

Investigating the relationship between organizational silence and organizational citizen behavior of primary school teachers in Saghez

Seyyed Jamal Barkhoda^{1*}, Sirous Moradkhah², Sarah Naghdi³

Received: 04/09/2020

Accepted: 10/04/2021

صفحات: ۴۳۸-۴۷۱

دریافت مقاله: ۱۳۹۹/۰۶/۱۴

پذیرش مقاله: ۱۴۰۰/۰۱/۲۱

Abstract

Organizations today expect their employees to be creative, to comment, and to be responsible because of fierce competition, customer expectations, and a focus on quality that characterizes a changing world. In Samani behavior, preventing the presentation of employees' opinions and views is called organizational silence. Silence does not only mean not speaking, it also means speaking or writing without credibility and authenticity. In addition, silencing can refer to silence, censorship, deterrence and repression, marginalization, underestimation, deprivation, and other forms of mitigation. Employees are actively involved in organizational activities based on organizational citizenship behavior. Organizational Silence Behavior Theory states that employees avoid disclosing their views and opinions based on an informed decision. Organizational citizenship behavior is an individual, voluntary, and extra-task behavior that is not organized directly or indirectly through the formal reward system and is generally effective in increasing the effectiveness of the organization (Zhang et al, 2017).

The purpose of this study is to investigate the relationship between organizational silence and organizational citizen behavior of primary teachers in Saqez. This research is applied in terms of purpose and descriptive-survey in terms of research method. The statistical population included all primary school teachers in Saqez city in the academic year 1300-1400 to 950 people, the sample size was

1. Assistant Professor of Educational Management, Faculty of Humanities and Social Sciences (Department of Educational Sciences), Kurdistan University, Kurdistan, Iran.

* Corresponding Author:

Email: Barkhoda.jamal@yahoo.com

2. Master student of educational management, Faculty of Humanities and Social Sciences, University of Tehran, Tehran, Iran.

3. Master student of educational management, Faculty of Humanities and Social Sciences, University of Kurdistan, Kurdistan, Iran.

estimated to be 247 people through the Cochran's formula for the target population.

In this study, to collect data on organizational silence, the standard questionnaire of 15 questions of Morrison and Milliken organizational silence (Zakariapur, 2014) was used, which includes three components: senior managers' attitudes to silence, supervisors' attitudes to silence and communication opportunities. Which was assessed by the Vacola and Boradas questionnaire. Also, to measure the organizational citizenship behavior of teachers, a standard 27-item questionnaire of organizational citizenship behavior of Markozi Vazin (Fakori, 2014) was used. This questionnaire was presented by the body according to the components of organizational citizenship behavior to measure organizational citizenship behavior in American cultural conditions. These components are: social etiquette, altruism, work conscience, chivalry, decency, personal coordination and protection of organizational resources. To measure each of the dimensions of organizational citizenship behavior, different terms have been used in seven separate categories with a range of four options. From very low to very high, whose reliability based on Cronbach's alpha coefficient of 0.874 and 0/967, respectively was obtained. Data analysis was performed using SPSS and LISREL.

The results show that All t-values of the study were higher than 1.96, which indicates a favorable relationship between explicit variables and latent variables; In such a way that components such as the attitude of senior managers and supervisors and communication opportunities in organizational silence and other components of organizational citizen behavior are well explain the main variable of the research. This value reports a significant relationship for the attitude of senior managers in the subset of organizational silence variable with a value of 9.15 to a very high degree. According to Friedman test, among the three variables of organizational silence, the component of communication opportunities in the first priority and the attitude of supervisors and senior managers in the second and third ranks, respectively. and based on the value (-0.73) there is a significant relationship between organizational silence and organizational citizen behavior and organizational citizen behavior is affected by 73% of organizational silence. The negativity of this value also indicates that with the decrease of organizational silence, the behavior of the organizational citizen increases and with its increase, the behavior of the organizational citizen decreases.

The evaluation indicators of the model show that the model related to the variables of organizational citizen behavior and organizational silence has an acceptable fit. CFI indices (adaptive fit index), GFI (good fit index), IFI (incremental fit index), RFI (relative fit index) are all calculated above 0.90 which has a suitable value and indicates the desired fit and acceptance of the final model

Although there is an atmosphere of silence in organizations, or in other words, supervisors reinforce behaviors that lead to employee silence, the attitude of top management to create silent behaviors and communication opportunities in the

organization is low, this will cause It was found that employees in the organization are often silent about issues, followed by low attitudes of citizenship behavior. Since one of the indicators of reducing organizational silence is creating a participatory atmosphere and managers' communication with employees, so managers of organizations, especially educational organizations can reduce organizational silence by cultivating a positive environment in their organization and as a result Increase that organizational citizen behavior. According to the theoretical foundations, if employees are not allowed to express their opinions in the workplace, their level of organizational citizen behavior will decline. Therefore, the organization is deprived of creative ideas and thoughts of employees. Following the results of the research, it is suggested that managers and supervisors in the path of educational organizations, encourage their employees to explain their opinions and various issues and arrange the necessary support in order to achieve the desired goals.

Also, by holding regular meetings with the employees of the organization, face-to-face conversations and interviews, identify the obstacles and challenges affecting the organizational citizenship behaviors and empowerment, and take appropriate measures in accordance with those obstacles and challenges. In this regard, organizations need organizational citizenship behavior by employees. For this reason, organizational citizenship behavior affects organizational performance by increasing the productivity of the human resources or manager, coordinating activities within and between working groups, and enabling more effective adaptation to environmental changes. In addition, encouraging and welcoming the employees of the organization in order to express creative and effective ideas in achieving the organization's goal is also important. One of the important limitations of the study was the coincidence with the outbreak of coronavirus, which made it difficult to reach the target population for data collection.

Keywords: Organizational silence, organizational citizen behavior, teachers.

بررسی ارتباط سکوت سازمانی با رفتار شهروندی سازمانی معلمان ابتدایی

شهرستان سقز

سید جمال بارخدا^{۱*}، سیروس مرادخواه^۲، سارا نقدی^۳

چکیده

این پژوهش از نظر هدف کاربردی و از لحاظ روش تحقیق از نوع توصیفی-پیمایشی بود. جامعه آماری شامل کلیه معلمان ابتدایی شهرستان سقز در سال تحصیلی ۱۴۰۰-۱۳۹۹ به تعداد ۹۵۰ نفر بود که حجم نمونه از طریق فرمول کوکران برای جامعه مورد نظر ۲۴۷ نفر برآورد شد. برای گردآوری داده‌ها از دو پرسش‌نامه سکوت سازمانی استاندارد ۱۵ سؤالی موریسون و میلیکن^۴ و پرسش‌نامه استاندارد ۲۷ سؤالی رفتار شهروندی سازمانی مارکوزی^۵ ویزین استفاده شد که پایایی آن‌ها بر اساس ضریب آلفای کرونباخ به ترتیب ۰/۸۴۷ و ۰/۹۶۷ به دست آمد. تجزیه و تحلیل داده‌ها با استفاده از نرم‌افزارهای SPSS نسخه ۲۴ و LISREL انجام شد. شاخص‌های ارزیابی مدل نشان‌دهنده برازش مطلوب و پذیرش مدل نهایی هستند. نتایج پژوهش نشان داد که بین سکوت سازمانی و رفتار شهروندی سازمانی رابطه معنی‌داری وجود دارد و رفتار شهروندی سازمانی از سکوت سازمانی تأثیر می‌پذیرد. منفی بودن این مقدار هم حاکی از این است که با کاهش سکوت سازمانی رفتار شهروندی سازمانی افزایش می‌یابد و با افزایش آن، رفتار شهروندی سازمانی کاهش می‌یابد. مؤلفه‌هایی چون نگرش مدیران ارشد و سرپرستان و فرصت‌های ارتباطی در سکوت سازمانی و سایر مؤلفه‌های رفتار شهروندی سازمانی به‌خوبی تبیین‌کننده متغیر اصلی پژوهش هستند. آزمون فریدمن برای متغیر رفتار شهروندی سازمانی نیز انجام شد که مؤلفه‌های محافظت از منابع انسانی، نزاکت، جوانمردی، هماهنگی متقابل شخصی، نوع دوستی، وجدان کاری و آداب اجتماعی به ترتیب رتبه‌های اول تا هفتم را به خود اختصاص دادند.

کلید واژه‌ها: سکوت سازمانی، رفتار شهروندی سازمانی، معلمان ابتدایی شهرستان سقز.

۲. استادیار مدیریت آموزشی، دانشکده علوم انسانی و اجتماعی (گروه علوم تربیتی)، دانشگاه کردستان، کردستان، ایران.

Email: Barkhoda.jamal@yahoo.com

* نویسنده مسؤل:

۱. دانشجوی کارشناسی ارشد مدیریت آموزشی، دانشکده روانشناسی و علوم تربیتی، دانشگاه تهران، تهران، ایران.

۳. دانشجوی کارشناسی ارشد مدیریت آموزشی، دانشکده علوم انسانی و علوم اجتماعی، دانشگاه کردستان، کردستان، ایران.

4. Morrison & Milliken

5. Markozi Vazin

مقدمه

بقا در محیط نامطمئن و پُرقابِت کنونی، سازمان‌ها را به داشتن نیروهای متخصص و ماهر ملزم ساخته است، این نیروها نه تنها بایستی به وظایف خود به خوبی آشنایی داشته باشند بلکه باید فراتر از وظایف تکلیفی خود عمل کنند، زیرا امروزه موفقیت سازمان‌ها، بسیار بستگی به عملکرد کارکنانی دارد که فراتر از نقش و وظایف خود عمل می‌کنند. به این رفتار، رفتار شهروندی سازمانی^۱ اطلاق می‌شود و عوامل متعددی در شکل‌گیری این رفتار نقش دارند (Abbasi & Salehi, 2017). رفتار شهروندی سازمانی، افعال و اقدامات ایثارگرانه و از خودگذشتگی کارکنان به منظور تأمین آسایش دیگران است (Jadidi, 2018). به دلیل مساعدت چشم‌گیر رفتارهای شهروندی سازمانی به موفقیت سازمان، برای سازمان‌های مهم است که بدانند چرا و چگونه در رفتارهای شهروندی سازمانی مشارکت می‌کنند و چه عواملی بر این رفتارها تأثیر دارند (Yu et al, 2018). کیفیت عملکرد آموزشی نیروی انسانی کارآمد و توانمند می‌تواند پیشرفت‌های چشمگیری برای سازمان‌ها در پی داشته باشد؛ البته در کنار وظایف و فعالیت‌های حرفه‌ای و تخصصی معلمان، ویژگی‌ها و ظرفیت‌های فردی نیز می‌تواند در افزایش کارآمدی و بهبود عملکرد آنان تأثیرگذار باشد. یکی از توانمندی‌های مهم و شایسته معلمان، رفتار شهروندی سازمانی است که می‌تواند تأثیرات قابل‌ملاحظه‌ای در توسعه و پیشرفت سازمانی داشته باشد. رفتار شهروندی سازمانی، رفتاری فردی و داوطلبانه است که مستقیماً به وسیله سیستم‌های رسمی پاداش در سازمان طراحی نشده است بلکه باعث ارتقا اثربخشی و کارایی عملکرد سازمان می‌شود (Hamzeian, heidari, bagheri & fahimrad, 2019). پیشینه رفتار شهروندی سازمانی نشان می‌دهد که رویکرد اصلی در تعریف مفهوم رفتار شهروندی سازمانی وجود دارد. برخی از صاحب‌نظران مانند Organ (1988) رفتار شهروندی سازمانی را نوعی فرانش مدنظر قرار می‌دهند. به گونه‌ای که رفتارهای افراد در محیط کار فراتر از وظایفی است که برای آن‌ها تعیین شده است و به طور مستقیم و آشکارا از طریق سیستم پاداش رسمی سازمان، از آن‌ها تقدیر نمی‌شود (Hamzeian et al, 2019).

امروزه سازمان‌ها به علت رقابت شدید، انتظارات مشتریان، تمرکز بر روی کیفیت که مشخصه‌های دنیای در حال تغییر است؛ از کارمندان خود انتظار دارند خلاق باشند، اظهارنظر کنند و مسؤولیت‌پذیر باشند. سازمان‌ها به منظور بقا به افرادی نیاز دارند که نسبت به چالش‌های محیط‌های اطراف خود مسؤول باشند و از به اشتراک گذاشتن اطلاعات و دانسته‌های خود واهمه نداشته باشند. باوجود تمرکز ادبیات مربوط به نیروی انسانی بر توانمندسازی و کانال‌های ارتباطی باز، بسیاری از

1. Organizational Citizenship Behaviour (OCB)

کارکنان گزارش کرده‌اند که از ارائه نظر و دیدگاه‌های خود جلوگیری می‌کنند. این پدیده در رفتار سازمانی، سکوت سازمانی^۱ نامیده می‌شود (Shojaei et al, 2012; Abbasi, 2017). با وجودی که کارکنان مطمئن‌ترین منبع داده و اطلاعات درون سازمان هستند، دیده می‌شود که آن‌ها عموماً عقاید، دیدگاه‌ها یا بازخورد خود را به‌طور آگاهانه ابراز نمی‌کنند. درحالی‌که این مسأله موردقبول است که کارکنان بر اساس رفتار شهروندی سازمانی، نسبت به فعالیت‌های سازمانی مشارکت فعالانه دارند. نظریه رفتار سکوت سازمانی می‌گوید که کارکنان از افشای دیدگاه‌ها و نظرات خود بر اساس یک تصمیم آگاهانه اجتناب می‌کنند؛ بنابراین کارکنانی که در رفتار سکوت سازمانی هستند نیز تمایلی به رفتار شهروندی ندارد (Abbasi, 2017).

سازمان‌ها برای بقا و ماندگاری به کارکنانی نیاز دارند که فراتر از وظایف خود، ایفا نقش کنند و با حفظ سیستم اجتماعی سازمان، به دستیابی به اهداف سازمان، کمک کنند (Amirkhani & Ghalehaghbabaei, 2017)؛ به عقیده (Robbins & Judge (2008 عبارتت سازمان‌ها باید کارکنانی داشته باشند که در رفتارهای یک «شهروند خوب»، مانند کمک‌های داوطلبانه به سازمان، اجتناب از درگیری‌های غیرضروری، احترام به قوانین سازمان و تحمل شرایط سخت سازمان، مشارکت کنند (Amirkhani & GhalehAghababaei, 2017). بدون فشار و اجبار از جانب مافوق، به تحقق اهداف سازمان بپردازند (Moradi et al, 2019).

امروزه نیروی انسانی به‌عنوان مهم‌ترین سرمایه هر سازمان به شمار می‌آید. سازمان‌ها برای بهره‌وری و توسعه بیشتر نیازمند استفاده و کاربرد صحیح از این نیروی بسیار مهم و حیاتی هستند و برای تقویت خلاقیت و انگیزه کارکنان چاره‌ای جز توجه به نظرات و ایده‌های آنان یا ایجاد راه‌هایی برای رفع نگرانی‌هایشان ندارند (Askari et al, 2016). درواقع در دنیای پر رقابت امروزی، بهره‌مندی از نظرات، پیشنهادها و ایده‌ها بدیع کارکنان یکی از پیشرفت‌های توسعه سازمانی و از جمله عوامل مؤثر در پیش گرفتن سازمان‌ها از رقبا است. بروز عواملی چند باعث شده است تا کارکنان مشارکت چندانی در بیان نظرات خود در سازمان نداشته باشد و به عبارت دیگر ترجیح می‌دهند که سکوت پیشه کنند (Pirannejad et al, 2017). سکوت سازمانی، عدم تمایل کارمند به صحبت در مورد موضوعاتی است که در محل کار به دلیل ترس از سوء تعبیر توسط سرپرست مستقیم وی، رخ می‌دهد. بنابراین، ممکن است بر روابط بین او و همکارانش تأثیر منفی بگذارد. از این رو می‌توان گفت افرادی که در معرض این اصطلاح هستند، دارای مشترکاتی مانند: خودداری از صحبت در مورد کار، ترس از ارائه دیدگاه، عدم درک و اطلاعات در مورد کار یا همکاران و ترس از ایجاد سوء تفاهم هستند

1. Organizational Silence (os)

(Al- Rousan & Omoush, 2018). سکوت سازمانی باعث ایجاد ترس و اضطراب در بین کارکنان می‌شود و آن‌ها را از بحث دربارهٔ موارد مهم منصرف می‌کند که این امر منجر به نارضایتی و بیگانگی از شغل می‌شود و همچنین ممکن است برای کارمندان جدید، قواعد و رفتارهای سکوت ایجاد شود (Alheet, 2019). سکوت و بی‌اعتنایی کارکنان نسبت به مسائل و مشکلات سازمان، مشکلی است که گریبان‌گیر اکثر سازمان‌های دولتی و غیردولتی شده است. سکوت و بی‌اعتنایی کارکنان در یک سازمان، می‌تواند عملکرد و بهره‌وری سازمان را به شدت تحت تأثیر قرار دهد (Ahmad, 2016). سکوت سازمانی از مسائل مهم رفتار سازمانی که در نبود رابطهٔ عادلانهٔ اجتماعی به وجود می‌آید (Acaray & Akturan, 2015). در چنین شرایطی همکاری و هم‌فکری از سوی کارکنان بسیار حائز اهمیت است؛ اگر هم کاری اتفاق نیافتد و یا اطلاعات در سازمان به‌طور گسترده‌ای قطع شود، جوی که در سازمان حاکم و در نتیجهٔ اهداف و نتایج سازمان مؤثر خواهد بود، جو سکوت سازمانی است. در پدیدهٔ سکوت سازمانی کارکنان از بیان ایده‌ها و دغدغه‌های مربوط به مسائل سازمانی و شغلی خود امتناع می‌ورزند که این به نوبهٔ خود می‌تواند کاهش‌دهندهٔ سطح مشارکت کارکنان در سازمان باشد. تأثیر پیامدهای منفی سکوت بر تغییر سازمانی و تصمیم‌گیری، در سازمان‌هایی با سطح بالایی از نوع آرا و باورها، تشکیل می‌یابد این پیامدها مهم‌ترین مانع در برابر محیط‌های با سرعت تغییر بالاست (Abraham & Yousefi, 2016). سکوت در سازمان‌هایی مانند دانشگاه می‌تواند اثرات مخرب دوچندانی نسبت به سایر سازمان‌ها ایجاد کند (Parvari, 2016).

هرچند تاکنون مطالعات زیادی در حوزهٔ رفتار شهروندی سازمانی صورت گرفته است و تأکید بر مهم بودن پیامدهای آن دارند (Koochi, 2013) اما کم‌تر به نقش سکوت سازمانی^۱ در سازمان‌ها توجه شده است. این در حالی است که برای تحقق بروز رفتار شهروندی سازمانی، لازم است به عواملی توجه شود که اثرگذار و یا پیش‌بین این عامل هستند. یکی از این عوامل، سکوت سازمانی است. اگرچه مطالعاتی که در گذشته در زمینهٔ سکوت سازمانی صورت گرفته است حاکی از این است که سکوت نه تنها مضر نیست بلکه مفید نیز هست؛ زیرا عدم اظهارنظر و بیان نگرانی‌ها و مشکلات سازمان، نشان‌دهندهٔ وفاداری بوده است اما مطالعات جدید، نظری بر خلاف آن‌چه نقل شد، دارند (Bagheri et al, 2012) و معتقدند که بدون توجه به منشأ و علت شکل‌گیری، سکوت سازمانی، این عامل می‌تواند سبب تخریب تصمیمات، صداقت و اصول اخلاقی کارمندان و در نتیجه منجر به بی‌انگیزگی، عدم رضایت و کاهش تعهد آنان شود (Prouska & Psychogios, 2016).

1. Organizational Identity

برخی از محققین مانند Bowen & Blackmon (2003) و Fletcher & Watson (2008) معتقدند سکوت سازمانی می‌تواند به صورت یک گرایش جمعی بین کارکنان درآید که سبب شود آنان در مجادلات سازمانی، مشارکت آزادانه‌ای نداشته باشند و از اظهارنظر صادقانه در مورد مسائل سازمان خودداری کنند (Moradi et al, 2019). شاید یکی از دلایل عدم توجه به این مقوله این باشد که اگرچه سکوت سازمانی به‌طور کلی به عدم ابراز ایده‌ها و نظرات کارکنان به‌طور عمدی اطلاق می‌شود اما با توجه به انگیزه‌هایی که در کارمند برای سکوت وجود دارد، ماهیت آن متفاوت است. مطالعه Dyne, Ang & Botero (2003) این تفاوت ماهیت سکوت را به خوبی نشان داده است. آن‌ها معتقدند برخی اوقات، سکوت سازمانی می‌تواند به دلیل تسلیم بودن فرد نسبت به هر شرایطی (سکوت مطیع)، گاهی به دلیل ترس و وجود رفتارهای محافظه‌کارانه (سکوت تدافعی) و برخی اوقات نیز به منظور ایجاد موقعیت برای دیگران به‌منظور بروز ایده‌ها و اظهار عقاید آن‌ها (سکوت دوستانه)، باشد (Zareei et al, 2012). نتایج سایر مطالعات صورت گرفته نیز این متفاوت بودن ماهیت سکوت را آشکار ساخته است (Nafei, 2016). Ellis & Dyne (2019) اظهار داشتند با توجه به این که در رفتار شهروندی سازمانی، افراد به صورت کاملاً آزاد و داوطلبانه، تمام تلاش، انرژی، ایده‌ها، اطلاعات و راهکارهای خود را برای به فعل رساندن توانایی‌های خود به نفع سازمان، به کار می‌برند. باید به ماهیت و نقش سکوت سازمانی بر رفتار شهروندی سازمانی توجه کرد و تلاش شود تا این عامل هرگاه نقش منفی به خود بگیرد، قبل از آن که به یک فرهنگ عمومی در سازمان تبدیل شود، هر چه سریع‌تر از بین برود (Karaca, 2013). سازمان‌های آموزشی و به‌ویژه آموزش و پرورش به‌دلیل بر عهده گرفتن نقش‌های کلیدی و خطیر خود، در زمره حساس‌ترین و کلیدی‌ترین سازمان‌ها قرار دارند؛ لذا باید بیش از هر سازمان دیگری به‌دنبال ارتقای مستمر کیفیت سرمایه انسانی خویش باشند. بی‌تردید مهم‌ترین عنصری که می‌تواند این سازمان‌ها را در راه تحقق اهدافش یاری کند، آن‌ها را به سر منزل مقصود برساند و رشد، پیشرفت و سربلندی جامعه را تضمین کند، معلمان هستند (Torkzadeh & Zeynali, 2011). در شرایط کنونی بسیاری از سازمان‌ها اذعان داشته‌اند فرایند نوآوری در سازمان‌هایشان به‌طور معمول بسیار کند است. یکی از دلایل ضعف نوآوری، سکوت به‌دلیل نبود فضای مناسب برای ارائه ایده‌های جدید است (Gambarotto & Cammozz, 2010). سکوت سازمانی، پدیده‌ای است که طی آن، کارکنان از اظهار ایده‌ها، نظرات و اطلاعات راجع به موضوعات و مسائل سازمانی، تعمداً خودداری می‌کنند (Zareei et al, 2012). از سکوت سازمانی تعاریف مختلفی صورت گرفته است: خودداری از بیان ارزیابی‌های رفتاری و شناختی در مورد واقعیت‌های سازمان (Pinder & Harlos, 2001)، افشا نکردن نظریات و نگرانی‌های کاری (Vakola & Bouradas,)

(2005)، خودداری عمدی از بیان عقاید (Vakola & Bouradas, 2005)، مشارکت کم در واکنش به مشکلات سازمان (Henriksen & Dayton, 2006)، خودداری از انتقال اظهارنظرهای خالصانه و حقیقی درباره وقایع سازمانی (Brinsfield, 2009). به طور کلی، بر اساس مجموع تعاریف می‌توان گفت سکوت سازمانی یک پدیده ساختاریافته اجتماعی است که افراد مشارکت کمی در واکنش به مشکلات سازمان دارند و از ابراز جهت‌گیری‌های رفتاری و شناختی و ارزیابی‌های مؤثر و انتقال اظهارنظرهای خالصانه درباره وقایع سازمان امتناع می‌ورزند و کارکنان دانش، باورها، افکار، ایده‌ها و تجارب خود را با مدیرانشان برای بهبود محیط کار در میان نمی‌گذارند (ShafieeSarvestani, 2017).

توجه به کارکنان و عملکرد شغلی، به عنوان بزرگ‌ترین و مهم‌ترین سرمایه سازمان، پدیده‌ای است که در طول چند دهه اخیر رشد فراوانی داشته است (Abdulwahab, 2016). منابع انسانی به عنوان مهم‌ترین و با ارزش‌ترین منبع در موفقیت سازمان نقش به‌سزایی دارد. چراکه منابع انسانی سازمان، قابلیت تغییر در عملکرد خود را دارند و اصلی‌ترین ابزار تحقق اهداف سازمانی محسوب می‌شوند. بنابراین توجه به نیازهای روحی و جسمی کارکنان، مورد توجه مدیران و مسؤولین سازمانی است و سعی می‌کنند به شکل‌ها و شیوه‌های مختلف مانند؛ آموزش، ارزیابی عملکرد و طراحی شغل نسبت به بهبود عملکرد فردی و شغلی کارکنان اقدام کنند. به طور کلی، عملکرد شغلی را ارزش‌های کلی مورد انتظار سازمان از بخش‌های مختلف سازمانی تعریف می‌کنند که به تفکیک افراد فعال در آن بخش ارائه می‌شود و هر فرد در طول دوره‌ای مشخص از زمان آن را انجام می‌دهد (Platis et al, 2015). توجه به کارکنان و در راس آن عملکرد شغلی آن‌ها به عنوان بزرگ‌ترین و مهم‌ترین سرمایه سازمان پدیده‌ای است که در طول چند دهه اخیر رشد فراوانی داشته است (Elnaga & Imran, 2013). هم‌اکنون سازمان‌های صنعتی و بازرگانی حتی خدماتی بیش از پیش برای بالا بردن درجه بهره‌وری خود به‌افزایش توان تخصصی و رضایت و دل‌بستگی منابع انسانی خود روی آورده‌اند و بهره‌وری را با بهبود بخشیدن به عملکرد شغلی و کیفیت زندگی شغلی آنان مربوط ساخته‌اند (Osunde, 2015). در بسیاری از تحقیقات سکوت سازمانی و رفتار شهروندی سازمانی به‌صورت مستقیم بررسی شده‌اند اما به رابطه این دو متغیر، به نسبت، کم‌تر پرداخته شده است. بنابراین در این تحقیق، رابطه سکوت سازمانی با رفتار شهروندی سازمانی و همبستگی میان این دو متغیر در میان جامعه معلمان ابتدایی شهرستان سقز بررسی می‌شود. پرسش اصلی پژوهش این است که آیا بین سکوت سازمانی و رفتار شهروندی سازمانی رابطه معناداری وجود دارد؟

مبانی نظری و پیشینه پژوهش

موریسون و میلیکن اولین افرادی بودند که پدیده سکوت سازمانی را بررسی کردند (Teniwalaksana, 2016). به اعتقاد موریسون و میلیکن کارکنان غالباً باید در مورد این که آیا لب به سخن بکشایند و ایده‌ها، باورها، نظرات و نگرانی‌های خود را بیان کنند و یا این که مهر سکوت بر دهان خود بزنند و از بیان آن‌ها خودداری کنند، تصمیم بگیرند. در بسیاری از موارد، آن‌ها پاسخ مطمئن و بی‌خطر سکوت را برمی‌گزینند و به این ترتیب از بیان حرف‌هایی که بازگو کردن آن‌ها می‌تواند برای دیگران با ارزش باشد یا از در میان گذاشتن اندیشه‌هایی که آن‌ها آرزوی بیان آن‌را دارند، خودداری می‌کنند. مسائل زیاد و متنوعی وجود دارد که کارکنان در مورد آن‌ها سکوت می‌کنند؛ همچنین دلایل بسیاری نیز در رابطه با اینکه چرا کارکنان سکوت را انتخاب می‌کنند وجود دارد. افراد ممکن است به خاطر ترس، عدم تمایل به ابلاغ اخبار بد و عقاید ناخوشایند و همچنین به خاطر فشارهای اجتماعی و هنجاری موجود در گروه‌ها سکوت اختیار کنند (Kamal Zadeh & Liaghat, 2018). تعاریف متعددی از سکوت سازمانی بیان شده است که در زیر به بعضی از این تعاریف اشاره می‌شود:

سکوت فقط به معنای سخن نگفتن نیست، همچنین شامل صحبت یا نوشته‌ای بدون اعتبار و سندیت هم می‌شود. علاوه بر آن خاموش‌سازی می‌تواند اشاره به ساکت کردن، سانسور، بازداری و سرکوب، حاشیه‌نشینی سازی، ناچیز شماری، محرومیت و دیگر شکل‌های تخفیف و کاستن داشته باشد. Illworth (2020) بیان می‌کند که تعاریف اولیه سکوت، این واژه را معادل وفاداری در نظر می‌گرفتند و بیان می‌کردند که بیان نکردن نگرانی‌ها و نظرات، در واقع چیز اشتباهی نیست، اما تحقیقات جدید نشان می‌دهند که جو سکوت در سازمان‌ها می‌تواند مخالف ستاده‌های مطلوب سازمانی باشد. Dan et al (2009) نیز سکوت سازمانی را فرایند سازمانی ناکارآمدی می‌دانند که هزینه‌ها و تلاش‌های انجام شده را از بین می‌برد و می‌تواند شکل‌های متفاوتی به خود بگیرد. مانند؛ سکوت دسته‌جمعی در یک ملاقات، نرخ پایین مشارکت در نظرخواهی‌ها، میزان کم ابراز ایده‌ها و نظرات (Kamal Zadeh & Liaghat, 2018). موریس و ملیکان، سکوت سازمانی را به‌عنوان پدیده‌ای اجتماعی در نظر می‌گیرند که کارمندان در آن از ارائه نظرات و نگرش‌های خود در مورد مشکلات سازمانی امتناع می‌ورزند (Abbasi, 2017). سکوت سازمانی خودداری کارکنان از بیان ایده‌ها، اطلاعات، نگرانی‌ها و عقایدشان در مورد موضوعات مرتبط با شغل و سازمان، که یکی از پاسخ‌های انفعالی مهم است که کارکنان آن را در مواجهه با بدرفتاری در محل کار نشان می‌دهند (Xu et al, 2015). سکوت سازمانی پدیده‌ای اجتماعی است که در یک سطح از سازمان به وجود می‌آید و توسط بسیاری از ویژگی‌های سازمانی تحت تأثیر قرار می‌گیرد. این ویژگی‌های سازمانی

شامل فرایندهای تصمیم‌گیری، فرایندهای مدیریت، فرهنگ و ادراکات کارکنان می‌شوند (Moradi, 2016). سکوت سازمانی یکی از پدیده‌هایی است که با ایجاد اثرهای منفی (مانند استرس، اضطراب، ترس، افسردگی و انزوا) و بازداشتن کارکنان در ارائه بازخوردهای انتقادی از عملکرد فعلی سازمان، به شدت عملکرد کارکنان را متأثر می‌سازد و باعث فرسایش سرمایه انسانی (کارکنان) در سازمان می‌شود (Keykha et al, 2020). کارمندان اغلب دارای ایده‌ها، اطلاعات و عقایدی برای روش‌های مفید و مؤثر برای پیشرفت کار در سازمان و گروه‌های کاری هستند که گاهی ایده‌ها، اطلاعات و عقایدشان را بیان می‌کنند و گاهی اوقات در سکوت باقی می‌مانند. سکوت سازمانی نیز دارای ابعاد مختلفی است:

- سکوت مطیع: افراد معمولاً فردی را که به‌طور فعال ارتباط برقرار نکند و فرد از ارائه ایده‌ها، اطلاعات و نظرات خودداری می‌کند، این نوع سکوت مطیع نامیده می‌شود.
- سکوت تدافعی: در این نوع سکوت فرد از ارائه اطلاعات می‌ترسد و در واقع یک رفتار تعمدی و غیر منفعلانه است؛ یعنی فرد از گزینه‌های موجود برای تصمیم‌گیری آگاهی دارد اما فرد از ارائه اطلاعات و ایده‌ها به‌منظور حفظ خود از تهدیدات خارجی، خودداری می‌کند.
- سکوت دوستانه: این نوع سکوت معمولاً مبتنی بر رفتار شهروندی است. به این معنی که افراد از بیان ایده‌ها، اطلاعات و نظرات مربوط به کار، با هدف سود رساندن به دیگر افراد درون سازمان، امتناع می‌ورزند. انگیزه افراد در این نوع سکوت معمولاً نوع دوستی، تشریک‌مساعی و همکاری با دیگران است (Abbasi, 2017).

مفهوم رفتار شهروندی سازمانی را برنارد اولین بار در سال ۱۹۳۰ بیان کرده است. در این مفهوم برنارد اولین بار اساس رفتار شهروندی سازمانی را «تمایل مثبت و منفی» پیشنهاد می‌کند. Organ (1998) نیز برای اولین بار اصطلاح رفتار شهروندی سازمانی را به کار برد و تعریف آن عبارت است از: رفتاری که داوطلبانه است، به‌طور صریح یا ضمنی توسط سیستم رسمی پاداش برانگیخته نشده است و کارایی سازمانی را افزایش خواهد داد (Goudarzi et al, 2017). در دهه ۲۰ میلادی، رفتار شهروندی سازمانی در ابتدا این‌گونه تعریف شد: «فعالیت‌های مرتب با نقش که فراتر از وظایف توسط فرد انجام می‌شود، به‌عنوان رفتارهای فراتر از نقش در نظر گرفته می‌شود. این دسته از رفتارها در مواردی و توسط برخی از نویسندگان به‌عنوان رفتار شهروندی در نظر گرفته می‌شود». این تعریف بعداً توسط Lambert (2010) به این صورت تکمیل شد: «تلاش‌های فوق‌العاده صورت گرفته توسط کارکنان یک سازمان، فراتر از آنچه مورد انتظار می‌باشد، این تلاش‌ها به‌طور واضح و مستقیم در شرح شغل آورده نشده و عموماً توسط سازمان مورد تقدیر قرار نمی‌گیرد» (Abbasi, 2017). تا به امروز درباره

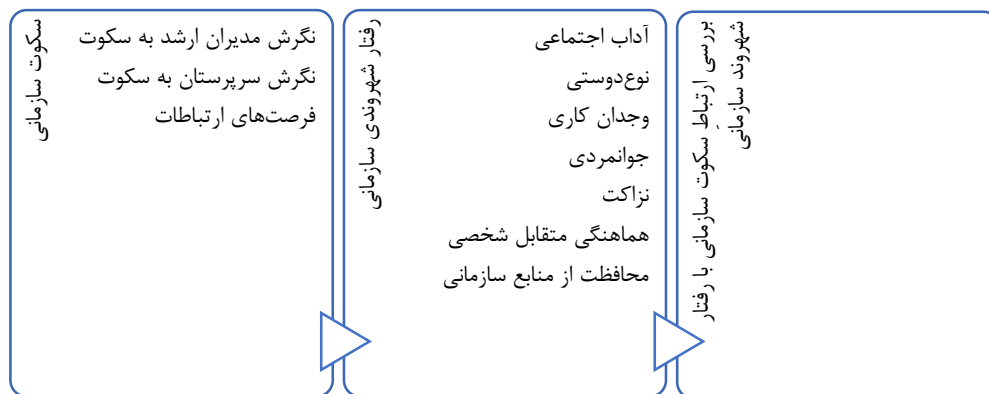
رفتار شهروندی سازمانی تعاریف مختلفی توسط پژوهشگران بیان شده است که سه نکته «رفتار خودانگیخته»، «بدون پاداش آشکار و مستقیم» و «بهبود عملکرد سازمان» در تمام این تعاریف به چشم می‌خورد (Guo & Zhou, 2013). رفتار شهروندی سازمانی را می‌توان مجموعه فعالیت‌هایی دانست که برای انجام کار، ضروری و جزء الزامات رسمی نیستند اما به تسهیل انجام کار و اثربخشی آن کمک می‌کنند (Tahmasebi et al, 2016). پاسکاف رفتار شهروندی سازمانی را به دو نوع یاری‌رساندن و کمک مثبت و فعال و اجتناب از رفتارهایی که به همکاران و سازمان‌ها لطمه وارد می‌کند، تقسیم کرده است (Mehrabi & Golnari, 2015). رفتار شهروندی سازمانی، رفتاری فردی و اختیاری و فراوظیفه‌ای است که به‌طور مستقیم یا غیرمستقیم از راه سیستم پاداش رسمی سازمان‌دهی نمی‌شود و در مجموع در افزایش عملکرد اثربخشی سازمان مؤثر است (Zhang, 2017). همچنین Özduran & Tanova (2017) رفتار شهروندی سازمانی را تلاش‌های اختیاری فراتر از شغل کارکنان می‌دانند. Kim (2017) رفتار شهروندی سازمانی را به‌عنوان رفتارهایی توصیف می‌کند که فراتر از عملکرد وظیفه‌ای و مهارت فنی قرار می‌گیرند، به‌عبارت‌دیگر حمایت، تأیید و پشتیبانی از محیط، بافت و شرایط روان‌شناسی، اجتماعی و سازمانی را شامل می‌شود که به‌عنوان تسهیل‌کننده‌های اصلی انجام وظایف عمل می‌کنند. رفتار شهروندی سازمانی معیاری برای رفتار صحیح که مبین اهمیت و حساسیت سازمان نسبت به اصول اخلاقی، انصاف و عدالت و مساوات با افراد است.

در پایان‌نامه Abbasi (2017) یک دسته‌بندی هفت‌طبقه‌ای از رفتار شهروندی سازمانی تحت عنوان «ابعاد جهانی رفتار شهروندی سازمانی» به نقل از پادسکوف، بیان شده است که عبارت‌اند از: ۱. کمک به دیگران ۲. جوانمردی ۳. وفاداری سازمانی ۴. اطاعت سازمانی ۵. ابتکار فردی ۶. فضیلت مدنی ۷. رشد فردی. Cetin (2020) در مطالعه‌ای تحت عنوان «سکوت سازمانی و تعهد سازمانی» که با روش کمی و با استفاده از پرسش‌نامه در بین ۲۹۴ کارمند حرفه‌ای از سازمان‌های ورزشی در استانبول، ترکیه انجام‌گرفته، نشان داده است که بین سکوت سازمانی و تعهد سازمانی رابطه معنی‌داری وجود دارد. در مطالعه کمی Demirtas (2018) تحت عنوان «روابط بین ارزش‌های سازمانی، رضایت شغلی، سکوت سازمانی و تعهد مؤثر که با استفاده از پرسش‌نامه داده‌ها را از ۷۰۶ مدیر و معلم مدارس جمع‌آوری شد. نتایج نشان داده است که ارزش‌های سازمانی بر رضایت شغلی و تعهد عاطفی تأثیر مثبت می‌گذارد، ارزش‌های سازمانی بر سکوت سازمانی تأثیر منفی می‌گذارد، رضایت شغلی تأثیر مثبت دارد تعهد عاطفی، سکوت سازمانی بر تعهد عاطفی تأثیر منفی می‌گذارد، رضایت شغلی تأثیر نقش‌های سازمانی را بر تعهد عاطفی با نقش واسطه افزایش می‌دهد، سکوت سازمانی از نقش واسطه و تأثیر ارزش‌های سازمانی بر تعهد عاطفی می‌کاهد. (Alqarni (2020

مطالعه‌ای تحت عنوان «چگونه جوّ مدرسه سکوت سازمانی معلمان را پیش‌بینی می‌کند که با روش کمی و توزیع پرسش‌نامه میان کلیّه معلمان شاغل در مدارس ابتدایی جده انجام گرفت نشان داد که رفتار مدیر مدرسه بر سکوت سازمانی معلمان تأثیرگذار است. (Niazazari (2020 در پژوهش «رابطه بین رهبری دانش و سکوت سازمانی با نقش میانجی تیم‌پذیری مدیران مدارس»، نشان داد که بین تیم‌پذیری مدیران با سکوت سازمانی رابطه منفی و معنی‌داری وجود دارد. (Fahami et al (2019 تحقیقی با عنوان شناسایی عوامل سکوت سازمانی اعضای هیأت علمی دانشگاه‌ها انجام دادند. نتایج حاکی از این بود که: عوامل سازمانی، فردی، برون‌سازمانی و مدیریتی بر بروز سکوت اعضای هیأت علمی دانشگاه‌ها مؤثر بود و از بین آن عوامل سازمانی بیش‌ترین فراوانی را داشت. (Harmaneci Seren et al (2018 در تحقیقی با عنوان سکوت سازمانی در پرستاران و پزشکان، به این نتیجه رسیدند که عوامل مدیریتی و سازمانی در بروز این پدیده نقشی مهم داشتند و درک این مطلب از سوی کادر پزشکی نقش مهم در سلامت بیمار و تضمین کیفیت خدمات ارائه شده در بیمارستان داشته است. نتیجه پژوهش (Enayati et al (2018 با عنوان «علل سکوت سازمانی در یک سازمان دولتی» نشان می‌دهد که عوامل مؤثر بر سکوت سازمانی کارکنان شامل موارد زیر است: ۱. عوامل فردی، ۲. عوامل سازمانی، ۳. عوامل اجتماعی و ۴. عوامل مدیریتی. (Pirannejad et al (2017 در تحقیقی با عنوان «سکوت سازمانی، چالش معاصر مدیریت منابع انسانی؛ شناسایی عوامل و پیامدهای آن» به این نتیجه رسیدند که عدم رعایت شایسته‌سالاری، ترس، نبود مدیران انگیزاننده، نگرش‌های ذهنی مدیران، منفعت‌طلبی کارکنان، یادگیری اجتماعی به‌عنوان ایجادکننده و بی‌تفاوتی سازمانی، نارضایتی کارکنان، کاهش عملکرد کارکنان و از دست دادن مشتریان به‌عنوان پیامدهای سکوت سازمانی است. (Ghalavandi & Moradi (2015 در پژوهشی با عنوان «تحلیل رابطه جوّ اخلاقی سازمان، هویت‌سازمانی و سکوت سازمانی» در دانشگاه ارومیه بیان می‌کنند که سه مؤلفه هویت‌سازمانی یعنی احساس هم‌بستگی، حمایت از سازمان و ادراک مشخصه‌های مشترک، رابطه معناداری با سکوت سازمانی داشته‌اند. در این میان احساس هم‌بستگی و حمایت از سازمان رابطه معکوس و ادراک مشخصه‌های مشترک رابطه مستقیم با سکوت سازمانی دارد. (Zhou et al (2015 در تحقیقی با عنوان «چگونگی نظارت توهین‌آمیز و تبادل رهبر-عضو به منظور اثرگذاری بر سکوت کارکنان با یکدیگر در تعامل‌اند» دریافته‌اند که کسانی که مورد بدرفتاری در محل کار قرار می‌گیرند اگر عقاید خود را ابراز کنند و یا نظراتشان را بازگو کنند ممکن است در خطر برچسب زدن به‌عنوان آشوب‌گر قرار بگیرند و منافع شخصی مطلوب یا فرصت‌های ارتقای شغلی را که در آینده به وجود می‌آید، از دست بدهند (Ramalu et al (2020 در پژوهشی تحت عنوان «رهبری اصیل و رفتار

شهروندی سازمانی: نقش سرمایه روان‌شناختی» نشان داد که سرمایه روان‌شناختی تا حدی واسطه ارتباط بین رهبری اصیل و رفتار شهروندی سازمانی است. به عبارت دیگر، ارتباط بین رهبری اصیل و رفتار شهروندی سازمانی هر دو مستقیم و غیرمستقیم است. (Ahmad et al (2019) در پژوهشی باهدف بررسی نقش میانجی تحقق قرارداد روان‌شناختی در ارتباط میان رهبری اخلاقی و رفتار شهروندی سازمانی، نشان دادند که رهبران اخلاقی نقش اساسی در تقویت تحقق قرارداد روان‌شناختی، عملکرد خلاقانه رفتارهای شهروندی سازمانی کارکنان خود دارند. Shareef & Atan (2019) در تحقیقی باهدف بررسی ارتباط بین رهبری اخلاقی و رفتار شهروندی سازمانی کارکنان دانشگاه با نقش میانجی انگیزه ذاتی، نشان دادند که بین رهبری اخلاقی و رفتار شهروندی سازمانی رابطه معنی‌داری وجود دارد. متغیر انگیزه ذاتی نیز به‌طور کامل رابطه میان رهبری اخلاقی و رفتار شهروندی سازمانی کارکنان را تعدیل می‌کند. تحقیقی توسط Gatman et al (2018) تحت عنوان «رفتار شهروندی سازمانی و تعهد سازمانی» در کشور نپال انجام شد و نتایج نشان داد که به‌طور کلی تعهد سازمانی و رفتار شهروندی رابطه دارند، به‌ویژه ارتباط مثبتی بین رفتار شهروندی سازمانی و تعهد انفعالی و هنجاری مشاهده شد. Cohen & Al Busyidi (2017) به بررسی رفتار شهروندی سازمانی در جوامع غیر غربی پرداختند و دریافتند که تعهد هنجاری یکی از عوامل پیش‌بینی‌کننده رفتار شهروندی سازمانی است (Taghvaeeyazdi, 2020). Abbasian & Firouzabadi (2016) نیز در پژوهشی تحت عنوان «نقش رفتار شهروندی سازمانی گروهی معلمان در اثربخشی مدارس ابتدایی» نشان دادند که بین رفتار شهروندی سازمانی گروهی و اثربخشی مدرسه رابطه مثبت و معنی‌داری وجود دارد. در پژوهش‌های دیگری نیز به بررسی رابطه بین سکوت سازمانی و رفتار شهروندی سازمانی پرداخته شده است؛ از جمله: Feyz et al (2018) در تحقیقی تحت عنوان «رفتار شهروندی سازمانی و اکاوی برندسازی منابع انسانی در سکوت سازمانی کارکنان پلیس راهور ناجا نشان دادند که بین سکوت سازمانی و رفتار شهروندی سازمانی ارتباط منفی و معنی‌داری هست. یعنی کاهش سکوت سازمانی باعث افزایش رفتار شهروندی سازمانی می‌شود و بالعکس. نتایج این پژوهش حاکی از آن است که سکوت سازمانی نقش تعیین‌کننده‌ای بر رفتار شهروندی کارکنان دارند. Souri Zehi (2016) در پژوهشی با عنوان رابطه بین سکوت سازمانی و رفتار شهروندی سازمانی با نقش میانجی تعهد سازمانی در سازمان جهاد کشاورزی شهرستان خاش، به این نتیجه رسیدند که بین سکوت سازمانی و تعهد سازمانی رابطه عکس و معنی‌دار و بین تعهد سازمانی و رفتار شهروندی سازمانی رابطه مثبت و معنی‌دار و در نهایت بین سکوت سازمانی و رفتار شهروندی سازمانی رابطه عکس و معنی‌دار وجود دارد. Acaray & Akturan (2015) در پژوهش خود تحت عنوان «رابطه بین رفتار شهروندی سازمانی و سکوت سازمانی» بیان کردند که سکوت سازمانی تأثیر

منفی بر رفتار شهروندی سازمانی دارد. (Hamidian Pour et al (2015) پیرامون رابطه سکوت سازمانی و تعهد هنجاری با رفتار شهروندی سازمانی بر روی کارکنان شعب بانک صادرات شهر بوشهر انجام گرفت. یافته‌ها نشان داد که بین تعهد هنجاری و رفتار شهروندی سازمانی رابطه مثبتی وجود دارد اما بین سکوت سازمانی و رفتار شهروندی سازمانی ارتباطی منفی وجود دارد. چهارچوب مفهومی برای درک ارتباطات بین دو متغیر سکوت سازمانی و رفتار شهروندی سازمانی و چگونگی بروز رفتار شهروندی سازمانی در سازمان‌ها است. لذا در پژوهش حاضر، یک مدل مفهومی ارائه می‌شود. شکل (۱) مدل پیشنهادی مذکور را نشان می‌دهد.



شکل (۱) مدل مفهومی پژوهش

روش‌شناسی پژوهش

این پژوهش از نظر هدف کاربردی و از لحاظ روش تحقیق از نوع توصیفی-پیمایشی است. جامعه آماری پژوهش شامل کلیه معلمان ابتدایی شهرستان سقز در سال تحصیلی ۱۴۰۰-۱۳۹۹ به تعداد ۹۵۰ نفر است. حجم نمونه از طریق فرمول کوکران برای جامعه مورد نظر به تعداد ۲۷۴ نفر برآورد شد که به روش نمونه‌گیری تصادفی ساده، پرسش‌نامه‌ها در بین آن‌ها توزیع شد (جدول ۱). در این پژوهش برای گردآوری داده‌های مربوط به سکوت سازمانی، از پرسش‌نامه استاندارد ۱۵ سؤالی سکوت سازمانی موريسون و ميليکن (Zakariapour, 2014) استفاده شد که شامل سه مؤلفه نگرش مدیران ارشد به سکوت، نگرش سرپرستان به سکوت و فرصت‌های ارتباطات است و با پرسش‌نامه واکولا و بوراداس^۱ ارزیابی شده است. همچنین برای سنجش رفتار شهروندی سازمانی معلمان از پرسش‌نامه

1. Wakola and Boradas

استاندارد ۲۷ سؤالی رفتار شهروندی سازمانی مارکوزی وزین (Fakori, 2014) استفاده شده است که این پرسش‌نامه با توجه به مؤلفه‌های رفتار شهروندی سازمانی به وسیله ارگان^۱ ارائه شده که برای سنجش رفتار شهروندی سازمانی در شرایط فرهنگی آمریکا طراحی شد. مؤلفه‌های رفتار شهروندی سازمانی عبارت‌اند از: آداب اجتماعی، نوع دوستی، وجدان کاری، جوانمردی، نزاکت، هماهنگی متقابل شخصی و محافظت از منابع سازمانی برای سنجش هر یک از ابعاد رفتار شهروندی سازمانی از عبارات مختلفی در هفت دسته جداگانه استفاده شده است که دارای طیف چهارگزینه‌ای از خیلی کم تا خیلی زیاد است. برای محاسبه ضریب پایایی ابزار اندازه‌گیری در این تحقیق از روش آلفای کرونباخ^۲ استفاده شده است. مقدار صفر این ضریب نشان‌دهنده عدم قابلیت اعتماد و ۱+ نشان‌دهنده قابلیت اعتماد کامل است. بنابراین در این تحقیق، پایایی (تعیین اعتماد) پرسش‌نامه یا قابلیت اعتماد آن با استفاده از روش اندازه‌گیری آلفای کرونباخ که در محیط نرم افزاری SPSS نسخه ۲۴ انجام شد. در آزمون آلفای کرونباخ ضریب آزمون باید از ۰.۷ بیشتر باشد تا پرسش‌نامه‌ها تأیید شود (Sarmad et al, 2011). آزمون آلفای کرونباخ پرسش‌نامه سکوت سازمانی با ۱۵ گویه انجام گرفت و با ضریب پایایی ۰/۸۴۷ به دست آمد، همچنین آزمون آلفای کرونباخ پرسش‌نامه رفتار شهروندی سازمانی با ۲۷ گویه انجام گرفت و با ضریب پایایی ۰/۹۶۷ به دست آمد که این نشان‌دهنده پایایی بسیار بالای پرسش‌نامه‌های تحقیق است (جدول ۲). روش تجزیه و تحلیل اطلاعات در این تحقیق در محیط نرم‌افزارهای SPSS نسخه ۲۴ و LISREL صورت گرفت.

1. Organ

2. Cronbach's Alpha

جدول ۱. نحوه توزیع جامعه آماری و حجم نمونه پژوهش

مرد	زن	حجم نمونه	کل جامعه آماری
۱۵۴	۱۲۰	۲۷۴	۹۵۰

جدول ۲. ضرایب هم‌سانی درونی مقیاس‌های پرسش‌نامه‌ها

متغیر	عامل‌ها	تعداد گویه	ضریب آلفای کرونباخ
رفتار شهروندی	آداب اجتماعی	۴	۰/۸۷۲
	نوع دوستی	۴	۰/۸۷۷
	وجدان کاری	۵	۰/۸۳۳
	هماهنگی متقابل شخصی	۴	۰/۹۰۳
	محافظت از منابع سازمان	۳	۰/۸۸۳
	جوانمردی	۳	۰/۸۱۸
	نزاکت	۴	۰/۸۵۳
	کل پرسش‌نامه	۲۷	۰/۹۶۷
سکوت سازمانی	نگرش مدیران ارشد به سکوت	۵	۰/۷۵۱
	نگرش سرپرستان به سکوت	۵	۰/۹۴۱
	فرصت‌های ارتباط	۵	۰/۹۲۴
	کل پرسش‌نامه	۱۵	۰/۸۴۷

به‌منظور اطمینان از کفایت نمونه‌گیری و معنی‌داری کفایت داده‌ها، مقادیر کیزر-میر-الکین^۱ و آزمون بارتلت مورد آزمون قرار گرفت. در جدول (۳) نتایج آزمون کیزر-میر-الکین و آزمون بارتلت ارائه شده‌است:

1. KMO

جدول ۳. نتایج آزمون کیزر-میر-الکین و آزمون بارتلت برای مقیاس مورد استفاده در پژوهش

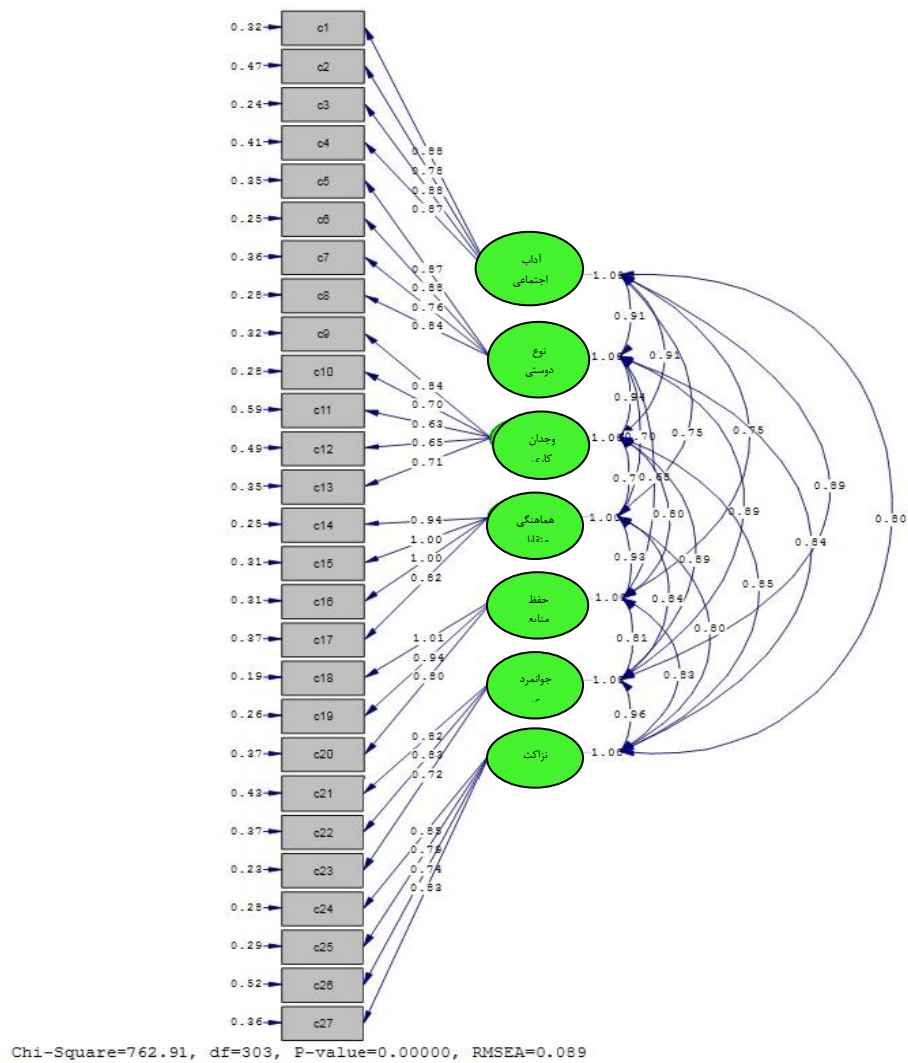
شاخص کفایت نمونه‌گیری	کیزر-میر-الکین	۰/۹۳۶
آزمون کرویت بارتلت	آماره مجذور خی دو	۷۶۸۶/۹۵۶
	سطح معنی‌داری	۰/۰۰۱

همان‌طور که در جدول (۳) مشخص است، مقدار کیزر-میر-الکین برابر با ۰/۹۳۶ است؛ بنابراین، اندازه نمونه برای تحلیل عاملی مناسب است. همچنین، مقدار آزمون بارتلت در سطح ۰/۰۰۱ معنی‌دار است. بر این اساس، شرط لازم برای انجام تحلیل عاملی فراهم است.

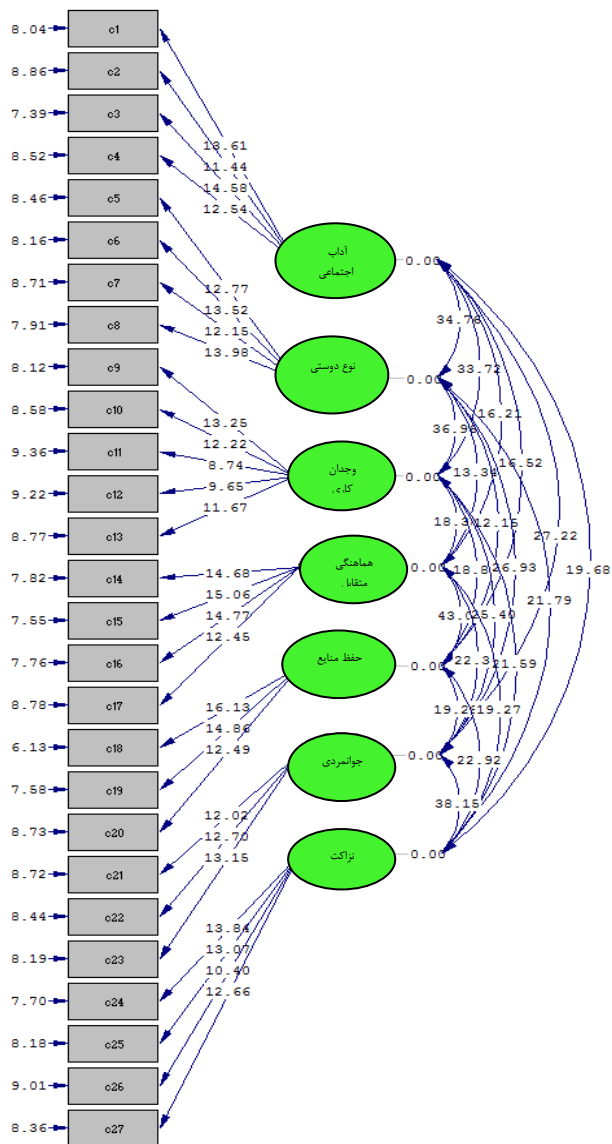
یافته‌ها

شکل (۲) مدل اندازه‌گیری شهروندی سازمانی را در حالت تخمین استاندارد نشان می‌دهد. نتایج تخمین حاکی از مناسب بودن شاخص‌ها دارد. با توجه به خروجی نرم‌افزار LISREL مقدار خی دو محاسبه شده برابر با ۷۵۲/۸۷ بود که نسبت به (تقسیم بر) درجه آزادی (۳۰۳) کمتر از عدد ۳ (۲/۴۸) است. مقدار ریشه میانگین مربعات خطاهای تخمین^۱ برابر با ۰/۸۸ است. شکل (۴) مدل اندازه‌گیری سکوت سازمانی را در حالت تخمین استاندارد نشان می‌دهد. نتایج تخمین حاکی از مناسب بودن شاخص‌ها دارد. با توجه به خروجی نرم‌افزار LISREL مقدار خی دو محاسبه شده برابر با ۲۸۸ بود که نسبت به (تقسیم بر) درجه آزادی (۱۳۲) کمتر از عدد ۳ (۲/۱۸) است. مقدار ریشه میانگین مربعات خطاهای تخمین برابر با ۰/۷۸ است. با توجه به شکل‌های (۲) و (۴) می‌توان بارهای عاملی هر یک از سؤالات تحقیق را مشاهده کرد. برای مثال در شکل (۱) بار عاملی گویه اول (C1) در بُعد «آداب اجتماعی» به میزان (۰/۸۸) است که نشان می‌دهد این سؤال (۰/۷۷) (۰/۸۸) به توان دوم) توانایی تبیین این متغیر را دارد. مقدار ۰/۲۳ نیز مقدار خطا است. شکل‌های (۳) و (۵) نشان می‌دهند که در تمام سؤالات هر دو پرسش‌نامه، مقدار T بالاتر از ۱/۹۶ است. همچنین می‌توان قضاوت کرد که تمام سؤالاتی که به کار رفته برای سنجش متغیر شهروندی سازمانی و سکوت سازمانی در سطح اطمینان ۰/۹۹ معنی‌دار است و از این‌رو سؤالاتی قابل قبولی برای سنجش شاخص فوق‌الذکر هستند.

1. RMSEA

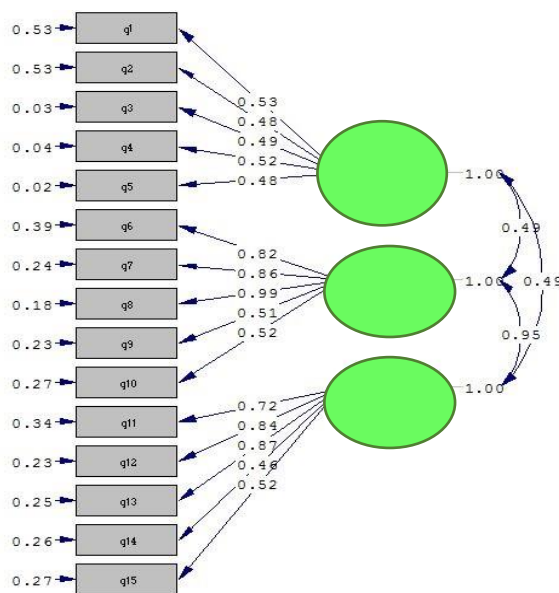


شکل ۲) مقادیر بار عاملی متغیر شهروندی سازمانی



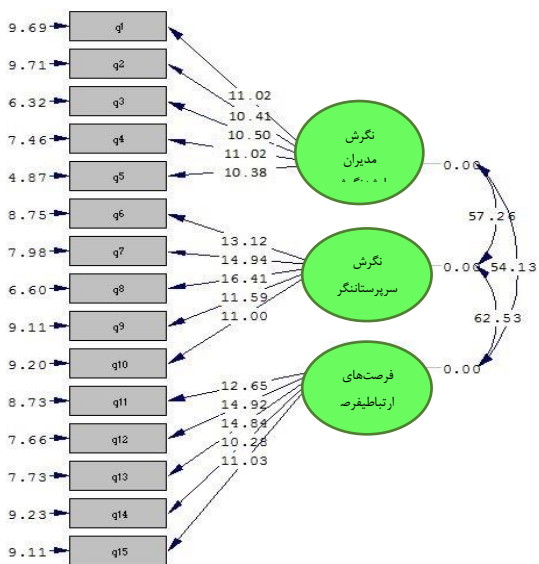
Chi-Square=752.87, df=303, P-value=0.00000, RMSEA=0.088

شکل ۳) مقادیر معنی دار T رفتار شهروندی سازمانی



Chi-Square= 288, df= 132, P-value= 0.00000, RMSEA=0.078,

شکل ۴) مقادیر بار عاملی سکوت سازمانی



Chi-Square= 288, df= 132, P-value= 0.00000, RMSEA= 0.078,

شکل ۵) مقادیر معنی دار T سکوت سازمانی

جدول ۴. آزمون فریدمن جهت اولویت‌بندی عوامل سکوت سازمانی

ردیف	عامل	میانگین	میانگین رتبه	رتبه
۱	نگرش مدیران ارشد به سکوت	۳/۴۸	۱/۸۳	سوم
۲	نگرش سرپرستان به سکوت	۳/۸۴	۲/۲۸	دوم
۳	فرصت‌های ارتباطی	۳/۹۳	۲/۳۸	اول

*مقدار خی دو ۱۵۴/۳۰۵، درجه آزادی ۲، سطح معنی‌داری: $\text{Sig.} = ۰/۰۰۱$

جدول ۵. آزمون فریدمن جهت اولویت‌بندی عوامل رفتار شهروندی سازمانی

ردیف	عامل	میانگین	میانگین رتبه	رتبه
۱	آداب اجتماعی	۳/۹۹	۳/۳۸	هفتم
۲	نوع دوستی	۴/۱۰	۳/۸۶	پنجم
۳	وجدان کاری	۴/۰۵	۳/۵۸	ششم
۴	هماهنگی متقابل شخصی	۴/۱۲	۴/۱۶	چهارم
۵	محافظت از منابع انسانی	۴/۲۷	۴/۴۲	اول
۶	جوانمردی	۴/۱۹	۴/۲۵	سوم
۷	نزاکت	۴/۲۳	۴/۳۴	دوم

*مقدار خیدو ۵۴/۵۳۰، درجه آزادی ۶، سطح معنی‌داری: $\text{Sig.} = ۰/۰۰۱$

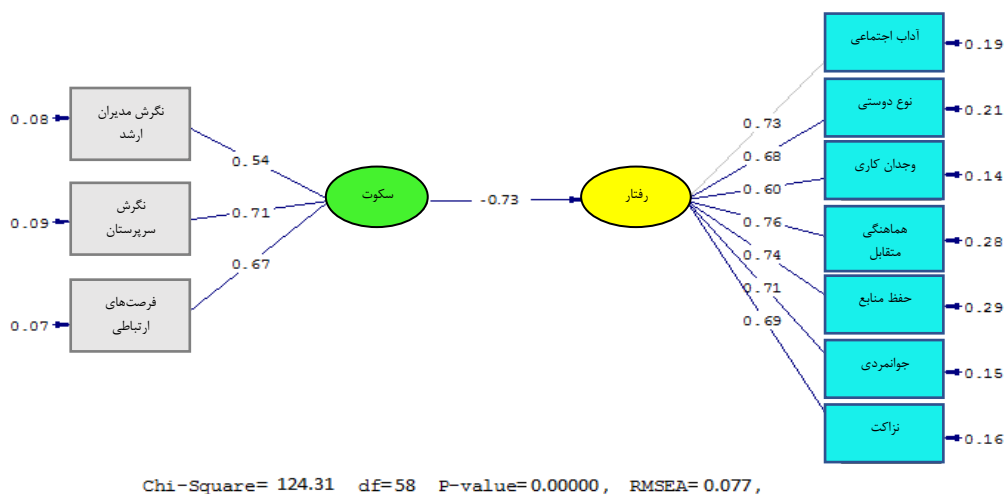
جدول‌های (۴) و (۵)، اولویت‌بندی عامل‌های رفتار شهروندی سازمانی و سکوت سازمانی معلمان را نشان می‌دهد. این عوامل از دید مدیران دارای اختلاف معنی‌داری هستند و طبق نتایج به‌دست آمده در متغییر سکوت سازمانی، فرصت‌های ارتباطی رتبه اول و رتبه آخر نگرش مدیران ارشد به سکوت است. در متغییر رفتار شهروندی سازمانی محافظت از منابع انسانی رتبه اول و آداب اجتماعی رتبه آخر است.

جدول ۶. وضعیت مؤلفه‌های متغیرهای پژوهش

متغیرها	ردیف	عامل‌ها (مؤلفه‌ها)	میانگین تجربی	انحراف معیار	میانگین نظری	مقدار تی	درجه آزادی	سطح معنی‌داری
رفتار شهروندی سازمانی	۱	آداب اجتماعی	۳/۹۹	۰/۶۷۳	۳	۱۶/۱۰۵	۱۹۱	۰/۰۰۱
	۲	نوع دوستی	۴/۱۰	۰/۵۵۸	۳	۱۸/۶۶۰	۱۹۰	۰/۰۰۱
	۳	وجدان کاری	۴/۰۵	۰/۶۶۷	۳	۲۰/۶۸۳	۱۹۱	۰/۰۰۱
	۴	هماهنگی متقابل شخصی	۴/۱۲	۰/۶۴۴	۳	۱۶/۷۳۹	۱۹۱	۰/۰۰۱
	۵	محافظت از منابع انسانی	۴/۲۷	۰/۶۰۸	۳	۱۷/۸۳۴	۱۹۱	۰/۰۰۱
	۶	جوانمردی	۴/۱۹	۰/۷۳۲	۳	۲۰/۶۰۹	۱۹۱	۰/۰۰۱
	۷	نزاکت	۴/۲۳	۰/۷۴۴	۳	۲۱/۲۷۲	۱۸۹	۰/۰۰۱
	۸	نگرش مدیران ارشد به سکوت	۳/۴۸	۰/۵۴۴	۳	۱۰/۸۱۸	۱۹۰	۰/۰۰۱
	۹	نگرش سرپرستان به سکوت	۳/۸۴	۰/۶۵۴	۳	۱۲/۱۱۰	۱۹۰	۰/۰۰۱
	۱۰	فرصت‌های ارتباطی	۳/۹۳	۰/۷۰۴	۳	۱۴/۸۲۱	۱۹۰	۰/۰۰۱
سکوت سازمانی								

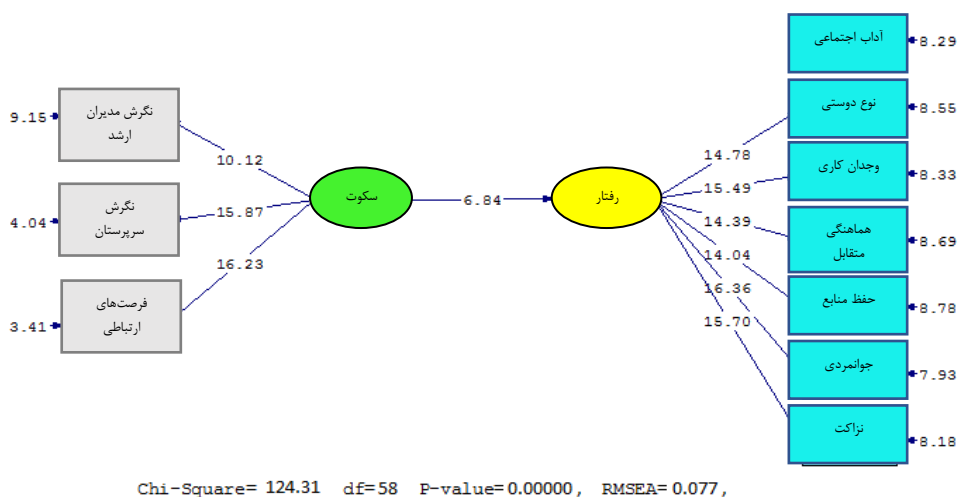
نتایج جدول (۶) نشان می‌دهد که عامل‌های هریک از متغیرها با توجه به این که مقدار تی به دست آمده بالاتر از ۱/۹۶ و سطح معنی‌داری از ۰/۰۱ کمتر بود، مناسب است. مقادیر میانگین‌های تجربی که از میانگین نظری بیشتر است نیز نشان دهنده توانایی مطلوب پاسخ‌دهندگان بوده است. در عوامل مربوط به متغیر شهروندی، میانگین تجربی بیشتر از میانگین نظری است؛ به عنوان مثال در مؤلفه اول یعنی آداب اجتماعی میانگین محاسبه شده که مجموع نظرات پاسخگویان است برابر با ۳/۹۹ است که از میانگین نظری با مقدار ۳ بیشتر است. در متغیر سکوت نیز مشاهده می‌شود که تفاوت زیادی بین میانگین تجربی و نظری وجود ندارد اما با این حال همچون متغیر رفتار شهروندی سازمانی، میانگین تجربی به دست آمده از میانگین نظری بیشتر است؛ مقادیر مؤلفه‌های اول تا سوم به ترتیب ۳/۴۸، ۳/۸۴ و ۳/۹۳ است که مقداری از ۳ بیشتر هستند.

پرسش اصلی پژوهش: آیا بین رفتار شهروندی سازمانی و سکوت سازمانی رابطه وجود دارد؟



شکل ۶) میزان بار عاملی هر گویه بر متغیرهای پنهان

همان‌طور که شکل (۶) نشان می‌دهد، از خروجی آزمون و مدل مشخص است که سکوت سازمانی به میزان ۷۳٪ توانسته است میزان رفتار شهروندی سازمانی را تحت تأثیر قرار دهد. منفی بودن این مقدار نیز مبنی بر رابطه معکوس این دو متغیر است که با بالا رفتن یکی، دیگری کاهش می‌یابد.



شکل ۷) میزان بار عاملی هر گویه با توجه به آزمون تی

با توجه به تأیید کامل چهارچوب مفهومی مدل پژوهش و با در نظر گرفتن آماره‌های مندرج در شکل‌های (۶) و (۷) مهم‌ترین یافته‌های مستخرج از مدل مشاهده شده به ترتیب زیر ارائه می‌شود: زمانی که همبستگی متغیرها شناسایی شد، باید آزمون معنی‌داری صورت گیرد. برای بررسی معنی‌دار بودن رابطه بین متغیرها از آماره آزمون تی استفاده می‌شود. با توجه به معنی‌دار بودن مقدار تی متناظر با ابعاد سکوت سازمانی، می‌توان گفت که سه بُعد سکوت شامل نگرش مدیران ارشد، نگرش سرپرستان و فرصت‌های ارتباطی می‌توانند پیش‌بینی مناسبی از سکوت سازمانی را به عمل آورند. همان‌طور که ملاحظه می‌شود تمامی رابطه‌ها بسیار بالاتر از ۱/۹۶ به‌دست آمده است و این امر حاکی از رابطه مطلوب متغیرهای آشکار با متغیرهای مکنون داشته و گزارش بسیار ایده‌آلی به‌دست می‌دهد. بعد نگرش مدیران ارشد در زیر مجموعه متغیر سکوت سازمانی با مقدار ۹/۱۵ به میزان بسیار بالایی رابطه معنی‌دار را گزارش می‌کند. همچنین تمامی ابعاد در زیرمجموعه متغیر رفتار شهروندی سازمانی بالاتر از ۷/۹۳ بود که بسیار مطلوب است. درنهایت همان‌طور که مشخص است، رابطه مطلوبی بین دو متغیر پژوهش با مقدار ۶/۸۴ موجود است و این امر نشان از قدرت پیش‌بینی بالای متغیر سکوت سازمانی در رفتار شهروندی سازمانی دارد.

جدول ۷. شاخص‌های برازش مدل ساختاری پژوهش

شاخص‌های برازش	χ^2/df	شاخص برازش تطبیقی	شاخص نیکویی برازش	شاخص برازش افزایشی	شاخص برازش نسبی	ریشه میانگین مربعات خطاهای تخمین
برازش قابل قبول	≤ 3	≥ 0.90	≥ 0.90	≥ 0.90	≥ 0.90	< 0.08
برازش محاسبه شده	۲/۱۴	۰/۹۴	۰/۹۵	۰/۹۳	۰/۹۶	۰/۰۷۷

در جدول (۷) شاخص‌های ارزیابی مدل گزارش شده‌اند که نشان می‌دهد الگوی مربوط به متغیر رفتار شهروندی سازمانی و سکوت سازمانی از برازش قابل قبولی برخوردار است. شاخص‌های شاخص برازش تطبیقی^۱، شاخص نیکویی برازش^۲، شاخص برازش افزایشی^۳، شاخص برازش نسبی^۴ همه بالای ۰/۹۰ محاسبه شده است که دارای مقدار مناسب بوده و نشان دهنده برازش مدل است. همچنین شاخص ریشه میانگین مربعات خطاهای تخمین که به‌عنوان یکی از آگاهی‌بخش‌ترین شاخص‌ها به کار می‌رود، برابر با ۰/۷۷ است که نشان می‌دهد مدل پژوهش چقدر خوب توانسته است ماتریس واریانس-کواریانس جامعه را برازش دهد. لذا می‌توان گفت که چهارچوب مفهومی پژوهش مبنی بر رابطه بسیار مناسب سکوت سازمانی با رفتار شهروندی سازمانی تأیید می‌شود و به‌عنوان مدل نهایی پژوهش پذیرفته می‌شود. برازش مطلوب مدل نشان می‌دهد که داده‌های حاصل از تحقیق مدل نظری، پژوهش را حمایت و تأیید می‌کنند.

بحث و نتیجه‌گیری

در این پژوهش رابطه بین دو متغیر سکوت سازمانی و رفتار شهروندی سازمانی مورد مطالعه قرار گرفت. همانطور که از مبانی نظری مشخص شد؛ سکوت یک عامل قدرتمند در سازمان‌ها است که در بیشتر مواقع می‌تواند حیات سازمانی را به خطر اندازد. جو سکوت در سازمان می‌تواند زمینه‌ساز عدم ارائه ایده‌ها و همکاری در سازمان شود. در واقع عدم اظهار نظر در خصوص مسائل و مشکلات سازمان مانع بهبود مستمر سازمان خواهد بود. مفهوم سکوت سازمانی، پدیده‌ای با دو جنبه مثبت و منفی

1. CFI
2. GFI
3. IFI
4. RFI

است، در جنبه منفی، موجب خودداری از بیان عقاید و افکار در محل کار به منظور بهبود و توسعه است. اما در بخش مثبت آن، علی‌رغم اینکه ممکن است وضعیت بسته‌بودن ارتباطات را به ذهن آورد، اما در واقع می‌تواند به‌عنوان یک شکل مهم از ارتباطات در نظر گرفته شود. ساختار سکوت ممکن است استراتژیک و فعال باشد و به‌عنوان یک رفتار فعال، آگاهانه و با میل و رغبت در راستای یک هدف صورت پذیرد. متغییر سکوت سازمانی پژوهش شامل: سه مؤلفه ۱. نگرش مدیران ارشد به سکوت؛ این که مدیریت ارشد کارکنان را به بیان ایده‌ها، نقطه نظرات و اختلافات در مورد مسائل سازمان، تشویق می‌کند، ۲. نگرش سرپرستان به سکوت؛ این که سرپرستان کارکنان را به بیان ایده‌ها، انتقادات و اختلافات در مورد مسائل سازمان، تشویق می‌کند و ۳. فرصت‌های ارتباطات؛ وجود تبادل سازمان‌یافته و منظم از دانش و تجربه میان کارکنان و آگاهی کارکنان از اطلاعات مربوط به مأموریت و برنامه‌های سازمان است. رفتار شهروندی نیز رفتاری است که از سوی مافوق الزامی شناخته نمی‌شود اما بسیار بالارزش است و یک نیاز غیرقابل اجتناب برای افزایش اثربخشی سازمان به شمار می‌آید. مؤلفه‌های متغییر رفتار شهروندی نیز شامل: آداب اجتماعی، نوع دوستی، وجدان کاری، جوانمردی، نزاکت، هماهنگی متقابل شخصی و محافظت از منابع سازمانی بودند.

نتایج پژوهش نشان داد که بر اساس مقدار (۰/۷۳-) بین سکوت سازمانی و رفتار شهروندی سازمانی رابطه معنی‌داری وجود دارد و رفتار شهروندی سازمانی به میزان ۷۳٪ از سکوت سازمانی تأثیر می‌پذیرد. منفی بودن این مقدار هم حاکی از این است که با کاهش سکوت سازمانی رفتار شهروندی سازمانی افزایش می‌یابد و با افزایش آن، رفتار شهروندی سازمانی کاهش می‌یابد. آماره تی نیز به میزان ۶/۸۴ که بسیار بالاتر از ۱/۹۶ است، قدرت بالای رابطه متغیرها را نشان می‌دهد. این یافته‌ها با نتایج تحقیقات (Niazazari (2020), Feyz, Bagheri Qarabolagh, Hamidianpour, Rezaei, Sourizehi, Jabbari & Torbati (2014), Heidari & Morad (2018), Kilicar & Harbalioglu (2014), Acaray & Akturan, & Barjouii mojarad (2015)) هم‌سویی دارد و به نوعی تأییدی بر آن‌ها قلمداد می‌شود. نتایج این تحقیقات نیز مشخص کرد که سکوت سازمانی تأثیر منفی و معنی‌داری بر رفتار شهروندی سازمانی دارد. در واقع آن‌ها به این نتیجه دست یافتند که اگر به کارکنان برای بیان ایده‌هایشان در رابطه با کار اجازه داد نشود، رفتار شهروندی سازمانی آن‌ها کاهش می‌یابد. اگرچه سکوت سازمانی به‌طور کلی به عدم ابراز ایده‌ها، اطلاعات و نظرات کارکنان به‌طور عمدی اطلاق می‌شود اما با توجه به انگیزه‌هایی که در کارمند برای سکوت وجود دارد، ماهیت آن متفاوت خواهد بود. برخی اوقات سکوت می‌تواند به دلیل تسلیم بودن فرد نسبت به هر شرایطی، گاهی به دلیل ترس و وجود رفتارهای محافظه‌کارانه و برخی اوقات نیز

به منظور ایجاد فرصت برای دیگران و اظهار عقاید آن‌ها باشد. افرادی که ایده‌ها، نظرات و اطلاعات خود را نتوانند بیان کنند و سکوت پیشه کنند، اغلب دچار استرس، اضطراب، نارضایتی و افسردگی شده و نهایتاً علاقه به کار و تعهد شغلی آن‌ها کاهش می‌یابد و این عوامل سبب ترک شغل آن‌ها می‌شود. بنابراین، در تبیین این یافته به‌طور کلی می‌توان گفت موقعی که رفتار شهروندی سازمانی کارکنان در سازمان بالاتر باشد، سکوت سازمانی نیز بالاتر خواهد بود و زمانی که رفتار شهروندی سازمانی پایین‌تر باشد، سکوت سازمانی نیز پایین‌تر خواهد بود؛ یعنی برقراری سکوت در سازمان به ارتباطات کارکنان در درون سازمان بستگی دارد که به‌نظر می‌رسد علت تفاوت این یافته با نتایج دیگر پژوهشگران می‌تواند تفاوت در جامعه آماری مطالعه شده باشد. همچنین از آنجایی که تمامی مقادیر آماره تی بالاتر از ۱/۹۶ بود، حاکی از رابطه مطلوب متغیرهای آشکار با متغیرهای مکنون است؛ به این شکل که مؤلفه‌هایی چون نگرش مدیران ارشد و سرپرستان و فرصت‌های ارتباطی در سکوت سازمانی و سایر مؤلفه‌های رفتار شهروندی سازمانی به‌خوبی تبیین کننده متغیر اصلی پژوهش هستند. این مقدار برای بُعد نگرش مدیران ارشد در زیر مجموعه متغیر سکوت سازمانی با مقدار ۹/۱۵ به‌میزان بسیار بالایی رابطه معنی‌دار را گزارش می‌کند. بر اساس آزمون فریدمن از میان سه مؤلفه متغیر سکوت سازمانی، مؤلفه فرصت‌های ارتباطی در اولویت اول و نگرش سرپرستان و مدیران ارشد به ترتیب در رتبه‌های دوم و سوم اولویت‌بندی شدند. همچنین آزمون فریدمن برای متغیر رفتار شهروندی سازمانی نیز انجام شد که مؤلفه‌های محافظت از منابع انسانی، نزاکت، جوانمردی، هماهنگی متقابل شخصی، نوع دوستی، وجدان کاری و آداب اجتماعی به‌ترتیب رتبه‌های اول تا هفتم را به خود اختصاص دادند. یافته‌های پژوهش در مقایسه میانگین تجربی به‌دست آمده مؤلفه‌ها با میانگین نظری، نشان می‌دهد که در هر دو متغیر این مقادیر بیشتر از میانگین نظری به میزان ۳ است که در مؤلفه‌های متغیر سکوت سازمانی مقداری بیشتر از ۳ و در متغیر رفتار شهروندی این مقدار بسیار بیشتر و بین ۴ تا ۵ قرار دارد. این نتیجه حاکی از آن است که توانایی پاسخگویان در حد مطلوبی قرار داشته و به‌نسبت در پاسخگویی به گویه‌های رفتار شهروندی در سطح بالاتری بوده‌اند. شاخص‌های ارزیابی مدل نشان می‌دهد الگوی مربوط به متغیر رفتار شهروندی سازمانی و سکوت سازمانی از برازش قابل قبولی برخوردار است. شاخص‌های شاخص برازش تطبیقی، شاخص نیکویی برازش، شاخص برازش افزایشی و شاخص برازش نسبی همه بالای ۰/۹۰ محاسبه شده که دارای مقدار مناسب بوده و نشان‌دهنده برازش مطلوب و پذیرش مدل نهایی هستند. براین‌اساس، امتناع معلمان از بیان ایده‌ها، اطلاعات یا نظرات مرتبط با کار با هدف سود بردن دیگر افراد در سازمان و براساس انگیزه‌های نوع‌دوستی، تشریک مساعی و همکاری صورت می‌گیرد. سکوت نوع دوستانه تعمدی و غیرمنفعله است که اساساً بر دیگران تمرکز دارد. همچون رفتارهای شهروندی

سازمانی سکوت نوع دوستانه رفتار با بصیرت و عقلایی است که نمی‌توان آن را از طریق فرمان یا دستورات سازمانی به اجرا در آورد.

هرچند جو سکوت در سازمان‌ها مهیا باشد، یا به عبارتی سرپرستان تقویت کننده رفتارهای منجر به سکوت کارکنان شود، نگرش مدیریت عالی در جهت ایجاد رفتارهای سکوت‌آمیز باشد و فرصت‌های ارتباطی در سازمان کم باشد، این امر باعث خواهد شد که کارکنان در سازمان در قبال مسائل، اغلب سکوت کرده و به دنبال آن نگرش‌های رفتار شهروندی پایین خواهد بود. از آنجایی یکی از شاخص‌های کاهش سکوت سازمانی ایجاد جو مشارکتی و ارتباطی مدیران با کارکنان است، لذا مدیران سازمان‌ها به‌ویژه سازمان‌های آموزشی می‌توانند با پرورش یک محیط مثبت در سازمان خود سکوت سازمانی را کاهش می‌دهند و در نتیجه آن رفتار شهروندی سازمانی را افزایش دهند. بر اساس مبانی نظری مطرح شده اگر در محیط کار اجازه ابراز نظر به کارکنان داده نشود، سطح رفتار شهروندی سازمانی آن‌ها تنزل می‌یابد. بنابراین سازمان از ایده‌ها و افکار خلاقانه کارکنان محروم می‌شود. در ادامه نتایج پژوهش پیشنهاد می‌شود که مدیران و سرپرستان در مسیر سازمان‌های آموزشی، کارکنان خود را به توضیح نظرات و پیرامون مسائل مختلف تشویق کنند و پشتیبانی لازم به منظور دستیابی به اهداف مطلوب را ترتیب دهند. در این زمینه، سازمان‌ها به رفتار شهروندی سازمانی از سوی کارکنان نیاز دارند. به این دلیل، رفتار شهروندی سازمانی به واسطه افزایش بهره‌وری منابع انسانی یا مدیر، هماهنگی فعالیت‌ها درون و بین گروه‌های کاری و ایجاد امکان انطباق مؤثرتر با تغییرات محیطی، بر عملکرد سازمانی تأثیر می‌گذارد. همچنین از طریق برگزاری جلسات منظم با کارکنان سازمان، گفتگوهای چهره به چهره و مصاحبه، موانع و چالش‌های مؤثر بر رفتارهای شهروندی سازمانی و توانمندسازی را شناسایی کند، متناسب با آن موانع و چالش‌ها، اقدامات لازم تدوین و اجرا شوند. به علاوه تشویق و استقبال از کارکنان سازمان در راستای ابراز ایده‌های خلاق و مؤثر در دستیابی سازمان به هدف خود نیز حائز اهمیت است. در اجرای فعالیت‌های پژوهشی همواره محدودیت‌هایی هست که بر نتایج پژوهش تأثیرگذارند و از اعتماد کردن و تعمیم‌پذیری آن می‌کاهد. این پژوهش نیز از چنین محدودیت‌هایی دور نبوده است. یکی از محدودیت‌های مهم، همزمانی با شیوع ویروس کرونا بود که این امر دسترسی به جامعه مورد نظر جهت گردآوری داده‌ها را دشوار کرد.

منابع

- Abbasi, E., & Salehi, M. (2017). *The relationship between organizational identity and organizational silence with the organizational citizen behavior of education staff in Fars province*. 2nd International Conference on Innovation and Research in Educational Sciences, Management and Psychology. Tehran. [In Persian].
- Abbasian, H., & Rajabi Firoozabadi, T. (2016). Investigating the role of group organizational citizen behavior of teachers in the effectiveness of primary schools. *School Management*, 4(2): 109-121. [In Persian].
- Abdulwahab, S.B. (2016). The relationship between job satisfaction, job performance and employee engagement: An explorative study. *Business Management and Economics*, 4(1): 1-8.
- Abraham N.A., Yosefi F. (2016). Factors influencing organizational silence, hinder the development of entrepreneurial, scientific-research. *Journal of New Approaches in Educational Management*, 11(2): 133 -154.
- Acaray, A., & Akturan, A. (2015). The Relationship between Organizational Citizenship Behaviour and Organizational Silence. *Procedia - Social and Behavioral Sciences*, 207, 472-482.
- Ahmad Mohammadi Hoseini, S., Aminbeidokhti, A., & Kohyari Haghghat, A. (2016). The effect of organizational culture on job performance: The Mediating Effect of organizational silence and indifference. *Tose e Quarttely Development Management of The Human Resources and Logistics*, 1395(40): 109-130. [In Persian].
- Ahmad, I., Donia, M. B., Khan, A., & Waris, M. (2019). Do as I say and do as I do? The mediating role of psychological contract fulfillment in the relationship between ethical leadership and employee extra-role performance. *Personnel Review*, 48(1): 98-117.
- Alheet, A.F. (2019). The Impact of Organizational Silence Causal Factors on Self-Efficacy of Health Center Employees in the Jordanian Capital City (Amman). *Academy of Strategic Management Journal*, 18(3): 362.
- Alqarni, S. A. Y. (2020). How school climate predicts teachers organizational silence. *International Journal of Educational Administration and Policy Studies*, 12(1): 12-27.
- Al-Rousan, M. A. M., & Omoush, M. M. (2018). The Effect of Organizational Silence on Burnout: A Field Study on Workers at Jordanian Five Star Hotels. *Journal of Management and Strategy*, 9(3): 114-122.
- Amirkhani, A.H., & GhalehAghababaei, F. (2017). The Impact of Organizational Silence on Organizational Citizenship Behavior. *Journal of Management Studies in Development and Evolution*, 26(85): 109-24. [In Persian].
- Askari R., Sepaseh F., & Tavazoe Z. (2016). Assesment of the Relationship between Organizational Silence and Organizational Performance in Educational Hospitals Yazd University of Medical Sciences. *The Journal of Toloo-e-behdasht*, 15(3): 22-29. [In Persian].

- Brinsfield, C.T. (2009). Employee silence: investigation of dimensionality, development of measures, and examination of related factors (doctoral dissertation). Retrieved from ProQuest Dissertations and Theses database. (UMI Number :3376084).
- Cetin, A. (2020). Organizational silence and organizational commitment: a study of Turkish sport managers. *Annals of Applied Sport Science*, 8(2).
- Demirtas, Z. (2018). The Relationships between Organizational Values, Job Satisfaction, Organizational Silence and Affective Commitment. *Online Submission*, 4(11): 108-125.
- Dyne, L. V., Ang, S., & Botero, I. C. (2003). Conceptualizing employee silence and employee voice as multidimensional constructs. *Journal of Management Studies*, 40(6): 1359-1392.
- Elnaga, A., & Imran, A. (2013). The effect of training on employee performance. *European Journal of Business and Management*. 5(4): 137-147.
- Enayati, T., Alipour, A., & Bozorgnia Hosseini, S.F. (2018). Investigating the Causes of Organizational Silence in a Government Organization. *Quarterly Journal of Human Resources Studies*, 8(24): 108-85.
- Fahami, M., Mahmoudi, M., & Shahtalebi, B. (2019). Identifying the effective factors of organizational silence of faculty members of universities in Iran. *Quarterly Journal of Organizational Culture Management*, 17(1): 44_21. [In Persian].
- Feyz, D., Bagheri G., Hooshmand, H., & Moradi, A. (2018). Organizational citizenship behavior; investigating the role of human resource branding in the organizational silence of Rahvar Naja police officers. *NAJA Scientific Quarterly of Human Resources*, 10(57): 9-26. [In Persian].
- Gambarotto, F., & Cammozzo, A. (2010). Dreams of silence: Employee voice and innovation in a public sector community of practice. *Innovation*, 12(2): 166-179.
- Ghalavandi, H., & Moradi Z. (2015). Analysis of the Relationship between Ethical Climate of the Organization, Organizational Identity and Organizational Silence. *Ethics in science and Technology*, 10(2):63-71. [In Persian].
- Goudarzi, M., Mohseni, A., Mohseni Ardehali, S.Sh., & Rahimi, I. (2017). Investigating the Relationship between Organizational Citizenship Behavior and Job Burnout in Triple Sports Federation Employees. *Organizational Behavior Management Studies in Sports*, 4(4):65-74. [In Persian].
- Guo, G., & Zhou, X. (2013). Research on organizational citizenship behavior, trust and customer citizenship behavior. *International Journal of Business and Management*, 8(16): 86.
- Hamidianpour, F., Rezaei, B., & Barjouii Mojarrad, S. (2015). *The relationship between organizational silence and normative commitment with organizational citizenship behavior*. The first international symposium on management science with a focus on sustainable development. The first international symposium on

- management science with a focus on sustainable development. Tehran. [In Persian].
- Hamzeian, A., heidari, H., bagheri garbollagh, H., & fahimrad, R. (2019). An Investigation of the Role of Islamic Work Ethics on Organizational Citizenship Behavior of Traffic Police Personnel with Emphasis on the Mediating Role of Work Passion. *Police Management Studies Quarterly*, 14(3): 569-590. [In Persian].
- Harmanci Seren, A. K., Topcu, G., Eskin Bacaksiz, F., Unaldi Baydin, N., Tokgoz Ekici, E., & Yildirim, A. (2018). Organisational silence among nurses and physicians in public hospitals. *Journal of Clinical Nursing*, 27(7-8): 1440-1451.
- Henriksen, K., & Dayton, E. (2006). Organizational silence and hidden threats to Kurzon, D. (2007). Towards a typology of silence. *Journal of Pragmatics*, 39(10): 1673-1688.
- Jadidi, R. (2018). Investigating the effect of job satisfaction on organizational citizenship behavior in Saman Bank. Master Thesis. University of Tehran. [In Persian].
- Karaca, H. (2013). An exploratory study on the impact of organizational silence in hierarchical organizations: Turkish national police case. *European Scientific Journal, ESJ*, 9(23): 38-50.
- Keykha, A., Mirkamali, S. M., & Ebrahimi, B. (2020). Impact of Relationship between Organizational Silence and Organizational Commitment on Social Responsibility. *Journal of Development Management Process*, 32(4): 93-118.
- Kilicar, A., & Harbalioglu, M. (2014). Relationship between Organizational Silence and Organizational Citizenship Behavior: A Case Study on Five Stars Hotels in Antalya. *Journal of Business Research-Türk*, 6(1): 328-346.
- Kim, S. (2017). Public Service motivation and organizational citizenship behavior in Korea. *International Journal of Manpower*, 27(8): 722-740
- Mehrabi, J., & Golnari, M. (2015). Investigating the relationship between job security and organizational behavior of temporary and temporary employees in Qazvin University of Medical Sciences. *Development management*, 21, 60-49. [In Persian].
- Moradi, E., Safania, A., & Poorsoltani Zarandi, H. (2019). The causal relationship between organizational silence with organizational citizenship behavior: mediating role of organizational identity. *Journal of Psychological Achievements*, 26(1): 131-150. [In Persian].
- Moradi, M. (2016). Evaluate the Impact of Organizational Silence on Behavioral Variables (Case Study: Pars Oil and Gas Company). *Human Resource Management in Oil Industry*, 7(27): 27-49. [In Persian].
- Nafei, W. A. (2016). Organizational Silence: Its Destroying Role of Organizational Citizenship Behavior. *International Business Research*, 9(5): 57. [In Persian].

- Niazazari, M. (2020). The Relationship between knowledge leadership and organizational silence with the mediating role of school principals. *School Management*, 8(4): 361-341. [In Persian].
- Osunde, C. (2015). Privatization of Public Enterprises in Nigeria: Impact On Employees' Performance and Managerial Implications. *International Journal of Research –Grant Haalayah a Knowledge Repository*. 3(3): 32-38.
- Özduran, A., & Tanova, C. (2017). Manager mindsets and employee organizational citizenship behaviours. *International Journal of Contemporary Hospitality Management*, 29(1): 589-606.
- Parvari, P., Sohrabi, R., & Naghdi, A. (2016). An Analysis on the Interaction between Organizational Trust and Organizational Silence of Staff (Case Study: Staff and Faculty Members of University). *Culture in Islamic University*, 6(18): 135-160. [In Persian].
- Pinder, C. C., & Harlos, K. P. (2001). Employee silence: quiescence and acquiescence as responses to perceived injustice. *Research in Personnel and Human Resources Management*, 20, 331-370.
- Pirannejad, A., Davari, E., & Afkhami, M. (2017). Organizational Silence Contemporary Challenge of Human Resource Management; identifying the factors and its consequences. *Quarterly Journal of Organizational Behavior Studies*, 6(21): 147_176. [In Persian].
- Platis, C., Reklitis, P., & Zimeras, S. (2015). Relation between job satisfaction and job performance in healthcare Services. *International Conference on Strategic Innovative Marketing. IC-SIM*. September 1-4. Madrid. Spain.
- Ramalu, S., & Janadari, N. (2020). Authentic leadership and organizational citizenship behaviour: the role of psychological capital. *International Journal of Productivity and Performance Management*. Ahead-of-print. 10.1108/IJPPM-03-2020-0110.
- Sarmad, Z., Hejazi, E., & Abbas, B. (2011). *Research Methods in Behavioral Sciences*. Tehran: Agha Publications. [In Persian].
- ShafieeSarvestani, M., Mohammadi, M., & KHalili, Z. (2017). Relationship between Teachers' Organizational Silence and Their Organizational Memory in Girls High Schools in Shiraz. *Journal of School Administration*, 5(1): 1-21. Doi: JSA-1705-1134 (R1). [In Persian].
- Shareef, R.A., & Atan, T. (2019). The influence of ethical leadership on academic employees' organizational citizenship behavior and turnover intention: Mediating role of intrinsic motivation. *Management Decision*, 57(3): 583-605.
- Sourizehi, Z., Jabbari, G., & Torbati, A. (2014). Studying the relationship between organizational silence and citizenship behavior based on the mediating role of organizational commitment in khash Agriculture Organization. *Public Policy In Administration*, 4(2): 71-83. [In Persian].

- Taghvaeeyazdi, M. (2020). Conceptual Model of Cultural Management in Relation to Organizational Commitment and Organizational Citizenship Behavior. *Journal of Cultural Management*, 13(46): 15-39.
- Tahmasebi, M., Salehi, M., & Gholtash, A. (2016). The Relationship between Employees' Self-Efficiency and Organizational Support with their Organizational Citizenship Behavior. *Journal of New Approaches in Educational Administration*, 6(24): 81-92.
- Torkzadeh, J., & Zeynali, F. (2011). Motivation development and educators enabling: The human capital model. *NAJA HUMAN RESOURCES*, 2(25): 1-26.
- Vakola, M., & Bouradas, D. (2005). Antecedents and consequences of organizational silence: An empirical investigation. *Employee Relations*, 27(5): 441-458.
- Xu, A.J., Loi, R., & Lam, L.W. (2015). The bad boss takes it all: how abusive supervision and leader-member exchange interact to influence employee silence. *The Leadership Quarterly*, 26(5): 763-774.
- Yu, Hsing-Yi.Lou., Jiunn-Horng.Eng., Cheng-Joo.Yang., Cheng-I.Lee., & Li-Hung. (2018). Organizational citizenship behaviour of men in nursing professions: Career stage perspectives. *Collegian*, 25, 19-26.
- Zakariapour, Z. (2014). The Relationship between perceived organizational silence and job attitude with respect to mediating silent behavior in the staff of the Martyr Foundation and the Affairs of Veterans of Guilan Province. Master Thesis. Islamic Azad university. Rasht unit.
- Zareei, M., Taheri, F., & Sayyar, A. (2012). Organizational Silence, acquiescent Silence, defensive silence, prosocial silence, acquiescent voice, defensive voice, prosocial voice. *Quarterly Iranian Journal of Management Sciences*, 6(21): 77-104.
- Zhang, Y., Guo, Y., & Newman, A. (2017). Identity judgements, work engagement and organizational citizenship behavior: The mediating effects based on group engagement model. *Tourism Management*, 61, 190-197.