

عوامل مؤثر بر مصرف سبز بر اساس نظریه رفتار برنامه‌ریزی شده
(مورد مطالعه: شهروندان شهر قزوین)

*حسن فراتی^۱، امید خلج^۲، مهدی نور موسوی^۳

۱. استادیار گروه مدیریت، دانشگاه پیام نور

۲. دانشجوی کارشناسی ارشد مدیریت اجرایی، دانشگاه پیام نور

۳. دانشجوی کارشناسی ارشد مدیریت اجرایی، دانشگاه پیام نور

(دریافت: ۱۳۹۷/۹/۲۷ پذیرش: ۱۳۹۷/۱۲/۲۰)

Factors Affecting Green Consumption Based on the Planned Behavior Theory (Case Study: Citizens of Qazvin)

*Hassan Forati¹, Omid Khalag², Mahdi Noor Mosavi³

1. Assistant Professor of Management, Department of Management, Payame Noor University, Tehran, Iran

2. M.A. Student of Executive Management, Payame Noor University, Tehran, Iran

3. M.A. Student of Executive Management, Payame Noor University, Tehran, Iran

(Received: 2018/12/18 Accepted: 2019/03/11)

چکیده:

Abstract:

The purpose of this research was to study the behavior of green consumption based on the theory of planned behavior. This research was a descriptive-survey based on the purpose of the applied research and according to the method of data collection. The population of the research was managers, educators and parents of kindergartens in Qazvin, which according to the unlimited statistical population (384 people). The expression of the research was a questionnaire whose validity was of a kind of content and formality, which was confirmed by experts in this field and its reliability was confirmed using Cronbach's alpha coefficient. The obtained data were analyzed using structural equations. The results show that perceived usefulness has a positive and significant positive effect on consumer attitude and perceived risk has a negative and significant effect on consumer attitude. Also, ethical commitment to consumer's subjective norm, power control over consumer behavior control, belief in controlling consumer behavioral control, consumer attitude towards consumer intentions, subjective norm on consumer intentions, behavioral control over consumer intentions and behavioral intentions have a significant effect on actual consumer behavior.

Keywords: Green Consumption Behavior, Planned Behavioral Theory, Consumer Attitude, Behavioral Needs, Real Behavior.

هدف این پژوهش، بررسی رفتار مصرف سبز بر اساس نظریه رفتار برنامه‌ریزی شده می‌باشد. پژوهش حاضر از نظر هدف، کاربردی و از نظر جمع‌آوری داده‌ها، توصیفی-پیمایشی است. جامعه آماری این پژوهش مدیران، مربیان و والدین کودکان مهدکودک‌های شهر قزوین می‌باشد که با توجه به نامحدود بودن جامعه آماری، نمونه آماری ۳۸۴ نفر بوده است. ابزار پژوهش پرسشنامه بوده که روایی آن از نوع محتوایی و صوری است که توسط متخصصان در این زمینه و پایایی آن با استفاده از ضریب آلفای کرونباخ به تأیید رسید. داده‌های به‌دست‌آمده با استفاده از معادلات ساختاری مورد تجزیه و تحلیل قرار گرفت. نتایج نشان می‌دهد که سودمندی ادراک شده بر نگرش مصرف‌کننده تأثیر مثبت و معنادار و ریسک ادراک شده بر نگرش مصرف‌کننده تأثیر منفی و معنادار دارد. همچنین تعهد اخلاقی بر هنجار ذهنی مصرف‌کننده، قدرت کنترل بر کنترل رفتاری مصرف‌کننده، باور کنترل بر کنترل رفتاری مصرف‌کننده، نگرش مصرف‌کننده بر نیت مصرف‌کننده، هنجار ذهنی بر نیت مصرف‌کننده، کنترل رفتاری بر نیت مصرف‌کننده و نیت رفتاری بر رفتار واقعی مصرف‌کننده تأثیر معناداری دارد.

واژه‌های کلیدی: رفتار مصرف سبز، تئوری رفتار برنامه‌ریزی شده، نگرش مصرف‌کننده، نیت رفتاری، رفتار واقعی.

مقدمه

امروزه مشکلات محیط‌زیستی و اثرات آن بر سلامت انسان در سراسر جهان مورد توجه شهروندان، سازمان‌ها و مؤسسات آموزشی قرار گرفته است (Maicham et al., 2017; Hessami & Yousefi, 2013). تحقیقات نشان داده است که مشتریان و شهروندان نسبت به گذشته بیشتر نگران تغییرات محیطی هستند و در نتیجه رفتارهایشان را تغییر داده، به‌نحوی که نگرانی‌های محیطی در تصمیمات خریدشان از اهمیت و اولویت بیشتری برخوردار شده است (Hessami & Yousefi, 2013). خرید محصولات سبز و یا مصرف سبز یکی از روش‌هایی است که جهت کاهش اثرات مخرب محیطی، بسیار مورد توجه قرار گرفته است (Maicham et al., 2016). باربر^۱ معتقد است که برای حل مشکلات محیط‌زیستی، محققان باید متغیرهایی که بر نگرش و رفتارهای خرید مشتریان به‌سوی محصولات سبز تأثیر می‌گذارد را مورد مطالعه و بررسی قرار بدهند (Maicham et al., 2017). همچنین بیکر و همکاران^۲ (۲۰۱۴)، نیز معتقدند که فهم عمیق از نگرش‌ها و تمایلات مشتریان برای مشارکت در فعالیت‌های سبز می‌تواند منجر به طراحی برنامه‌های سبز کارا و مؤثرتری شود.

مصرف سبز یعنی تلاش در انتخاب محصول و خدمات سازگار با محیط‌زیست برای استفاده و مقابله با محصول زائدی که ممکن است برای محیط‌زیست مضر باشد. تنها تعداد کمی از محصولاتی که اصطلاحاً سبز نامیده می‌شوند به‌طور واقعی برای محیط‌زیست بی‌ضرر می‌باشند. سه محدوده اصلی مصرف سبز، شامل مصرف محصول بی‌ضرر سازگار با محیط‌زیست، اجتناب از آلودگی در طی فرایند مصرف، اجتناب از مصرف محصولی که ممکن است محیط را آلوده کند، است (Li & Wei, 2007). با مطالعه ادبیات موجود به‌روشنی می‌توان دریافت که قصد رفتاری یک فرد و به تبع آن، رفتار واقعی وی توسط عوامل مختلفی شکل می‌گیرد. آگاهی از چنین عواملی به مدیران و تصمیم‌گیرندگان کمک می‌کند تا استراتژی مناسبی جهت تأثیرگذاری بر قصد رفتاری مصرف‌کنندگان تدارک ببینند.

به‌طور کلی فرایند تصمیم‌گیری خرید یا مصرف تحت تأثیر

دودسته از عوامل قابل کنترل و غیرقابل کنترل است که توجه به این عوامل در ترویج مصرف سبز می‌تواند نقش به‌سزایی داشته باشد. برخی از مهم‌ترین این عوامل عبارت‌اند از: عوامل فرهنگی، اجتماعی و گروهی (خانواده، فرهنگ و خرده‌فرهنگ، سن، مرحله زندگی، شخصیت، گروه‌های مرجع و رهبران ایده، طبقه اجتماعی) و عوامل درونی و فردی مانند ادراک، نگرش، یادگیری‌ها و کسب زندگی (Khairi & Fathi, 2015).

فرهنگ، یکی از مهم‌ترین عوامل شکل‌دهنده رفتار و خواسته فرد به شمار می‌رود. رفتار بشر عمدتاً یادگرفتنی است. یک بچه هنگام رشد در یک جامعه، ارزش‌های بنیادین، برداشت‌ها، خواسته‌ها و رفتارهای متفاوتی را از افراد فامیل و سایر مبادی اصول فرهنگی و تربیتی می‌آموزد (Kim et al., 2016). رفتار خرید یا مصرف به‌وسیله ماهیت خانواده به شدت تأثیر می‌پذیرد. از طریق خانواده افراد به جامعه معرفی می‌شوند و استانداردهای قابل قبول زندگی را یاد می‌گیرند خانواده هم یک گروه اولیه (که به‌وسیله تعامل رودرو و صمیمی دارند) و هم یک گروه مرجع (با اعضای که بر ارزش‌ها-هنجارها و استانداردهای خاص خانوادگی در رفتارهایشان دلالت دارند) می‌باشد. همچنین نگرش‌های مصرف‌کنندگان در مورد خرج کردن و پس‌انداز و حتی نوع کالاها و مارک‌های خریداری شده اغلب به‌صورت ثابت در حین رشد در خانواده شکل می‌گیرد (Nik nejad & Ebrahimi, 2015). گروه مرجع گروهی است که دیدگاه‌ها یا ارزش‌های آن توسط یک فرد به‌عنوان مبنایی برای رفتار مورد استفاده قرار می‌گیرد (Khairi & Fathi, 2015)؛ بنابراین گروه مرجع گروهی است که افراد آن را به‌عنوان راهنمایی برای رفتارشان در شرایط خاصی برمی‌گزینند.

تاکنون نظریه‌های متعددی برای مطالعه رفتار خرید و مصرف ارائه شده است که توسط پژوهشگران علم بازاریابی مورد استفاده قرار گرفته‌اند. در این بین، نظریه عمل منطقی، مدل پذیرش فناوری و نظریه رفتار برنامه‌ریزی شده از رایج‌ترین نظریاتی هستند که در این خصوص به کار گرفته شده‌اند (Alizadeh & Rajabzadeh, 2017). از بین سه نظریه ذکر شده، نظریه رفتار برنامه‌ریزی شده جهت بررسی انگیزش رفتار و تمایل افراد بسیار مورد استفاده قرار می‌گیرد. این نظریه یک چارچوب نظری معروف جهت بررسی عوامل و پیش‌ران‌های تمایل به خرید است (Maicham et al.,

1 Barber

2 Baker et al.

رفتار برنامه‌ریزی شده نموده‌اند (Sobhani et al., 2017). بر اساس مدل توسعه‌یافته آجنز^۱ که در سال ۲۰۰۲ ارائه شد، نگرش به‌وسیله باورهای رفتاری و ارزیابی نتایج تحت تأثیر قرار می‌گیرد؛ هنجارهای ذهنی تحت تأثیر باور هنجاری و انگیزش قرار می‌گیرد و کنترل رفتاری ادراک‌شده تحت تأثیر باور کنترل و قدرت کنترل قرار می‌گیرد. این عوامل با یکدیگر یک چارچوب تئوریک کامل را برای پیش‌بینی رفتار انسان شکل می‌دهد (Wu & Chen, 2014). همچنین، بر اساس مدل وو و چن^۲ (۲۰۱۴)، سودمندی ادراک‌شده و ریسک ادراک‌شده بر نگرش تأثیر می‌گذارد؛ باورهای هنجاری و پاسخگویی اخلاقی بر هنجارهای ذهنی مصرف‌کننده؛ قدرت کنترل و باور کنترل بر رفتار کنترلی مصرف‌کننده؛ نگرش، هنجارهای ذهنی و کنترل رفتاری بر قصد رفتاری مصرف‌کننده؛ و قصد و کنترل رفتاری بر رفتار واقعی مصرف‌کننده تأثیر می‌گذارد. به عقیده لاولاک و ویرتز^۳ (۲۰۰۷)، سودمندی ادراک‌شده عبارت است از ادراک مشتری راجع به کیفیت و کاربردی بودن یک محصول یا خدمت و اینکه انتظارات وی با مصرف آن محصول برآورده خواهند شد (Chen et al., 2016). از آنجاکه پژوهش فعلی بر رفتار مصرف‌سبز تأکید دارد؛ لذا سودمندی ادراک‌شده به‌صورت زیر تعریف می‌شود: ادراک مشتری راجع به کیفیت و کاربردی بودن رفتار مصرف‌سبز و اینکه انتظارات وی با مصرف محصولات سبز برآورده خواهند شد؛ بنابراین سودمندی ادراک‌شده از مصرف‌سبز به‌عنوان یک عامل مهم در مصرف‌سبز محسوب می‌شود. ریسک ادراک‌شده یکی دیگر از عواملی است که تأثیر مستقیمی در نگرش مشتری داشته و نهایتاً رفتار خرید وی را متأثر می‌سازد (Tesneg & wank, 2016). استون و همکاران (۱۹۹۳) ریسک ادراک‌شده را به‌عنوان احتمال زیان در اثر مصرف یک محصول و یا خدمت درحالی‌که مشتری خواستار به دست آوردن حداکثر رضایتمندی است تعریف نمودند. ریسک ادراک‌شده به‌صورت منفی بر نگرش افراد نسبت به مصرف‌سبز تأثیر می‌گذارد و این مهم در فرضیه شش پژوهش مورد ارزیابی قرار می‌گیرد.

باور هنجاری از عواملی است که بر قصد رفتاری و نهایتاً بر پذیرش محصولات سبز توسط یک فرد تأثیر می‌گذارد. باور

(2016) و مطالعات مختلف نشان دادند که این نظریه در پیش‌بینی تمایل و رفتار گروه‌های مختلف مصرف‌کننده به‌خوبی عمل کرده است (Sobhani et al., 2017; Perkins et al., 2007).

بر اساس تئوری رفتار برنامه‌ریزی‌شده، قصد رفتاری یک عامل مهم در پیش‌بینی رفتار واقعی محسوب می‌شود. قصد رفتاری از طریق سه عامل؛ نگرش، هنجارهای ذهنی و کنترل رفتاری تحت تأثیر قرار می‌گیرد (Wu & Chen, 2014). نگرش، به احساسات مثبت یا منفی نسبت به انجام رفتارهای موردنظر اشاره دارد. هنجارهای ذهنی فرد از نظرات افراد مهم، برای انجام دادن یا انجام ندادن رفتار اشاره دارد. کنترل رفتار ادراک‌شده، درک فرد از آسانی و سختی انجام رفتار و برداشت فرد از مهارت‌ها، منابع و فرصت‌های موردنیاز در جهت انجام رفتار را نشان می‌دهد (Taylor & Todd, 1995). این چارچوب در پیش‌بینی تمایل به خرید یا مصرف سبز در مطالعات مختلفی به کار گرفته شده است. از جمله آن نیز می‌توان به تحقیقاتی که توسط (Wu & Chen, 2014; Sobhani et al., 2017; Maichum et al., 2016; Maichum et al., 2017; Hessami & Yousefi, 2013; Sandoghi & Raheli, 2016; Chin et al., 2017; Shen, 2018) انجام شده است، اشاره نمود.

نگرش و رفتار سبز مریبان، معلمان و والدین می‌تواند نقش بسیار مهمی در حفظ محیط‌زیست، ترویج مصرف‌سبز و همچنین نهادینه‌سازی رفتار سبز در کودکان از مرحله کودکی داشته باشد. در نتیجه یک گام مهم قبل از نهادینه‌سازی رفتار و مصرف‌سبز در کودکان، بررسی و مطالعه مصرف‌سبز در والدین و مریبان و همچنین عوامل مؤثر بر شکل‌گیری این رفتار در آنها می‌باشد. بر این اساس، سؤال اصلی که در این پژوهش مطرح می‌شود این است که چه عواملی بر رفتار یا مصرف‌سبز مریبان و والدین کودکان تأثیر می‌گذارد؟ در این مطالعه تلاش شده است تا با به‌کارگیری تئوری رفتار برنامه‌ریزی‌شده به‌عنوان چارچوب تئوریک پژوهش، عوامل پیش‌بینی‌کننده مصرف‌سبز در میان شهروندان شهر قزوین موردبررسی قرار بگیرد. نتایج این پژوهش می‌تواند در برنامه‌ریزی جهت ترویج مصرف‌سبز در خانواده‌ها مؤثر باشد.

محققان زیادی با توجه به موضوع و مخاطب مورد مطالعه درصدد دستیابی به شناخت بیشتر از رفتار افراد، اقدام به توسعه

1. Ajzen
2. Wu & Chen
3. Lovelock & Wirtz

فرضیه‌های پژوهش به شرح زیر مطرح می‌شوند:

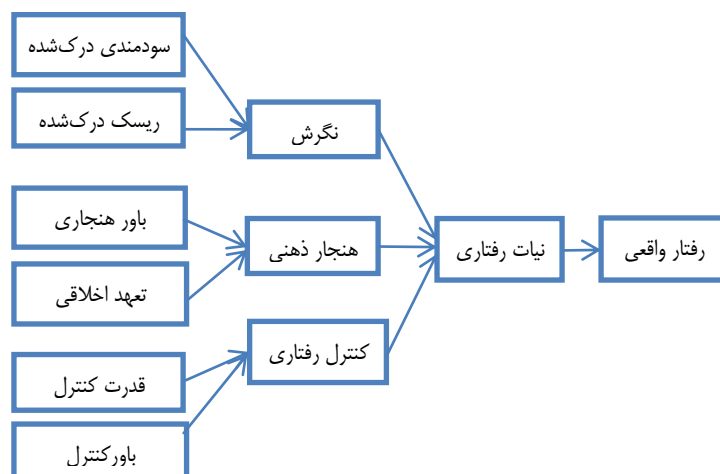
- H₁: نگرش مصرف‌کننده نسبت به مصرف سبز بر نیت مصرف‌کننده تأثیر مثبت و معناداری دارد.
- H₂: هنجار ذهنی مصرف‌کننده به مصرف سبز بر نیت مصرف‌کننده تأثیر مثبت و معناداری دارد.
- H₃: کنترل رفتاری مصرف‌کننده به مصرف سبز بر نیت مصرف‌کننده تأثیر مثبت و معناداری دارد.
- H₄: نیت رفتاری مصرف‌کننده سبز بر رفتار واقعی مصرف‌کننده تأثیر مثبت و معناداری دارد.
- H₅: سودمندی ادراک‌شده از مصرف سبز بر نگرش مصرف‌کننده سبز تأثیر دارد.
- H₆: ریسک ادراک‌شده از مصرف سبز بر نگرش مصرف‌کننده سبز تأثیر دارد.
- H₇: باور هنجاری مصرف‌کننده به مصرف سبز بر هنجار ذهنی تأثیر دارد.
- H₈: تعهد اخلاقی مصرف‌کننده به مصرف سبز بر هنجار ذهنی تأثیر دارد.
- H₉: قدرت کنترل مصرف‌کننده نسبت به مصرف سبز بر کنترل رفتاری تأثیر دارد.
- H₁₀: باور کنترل مصرف‌کننده نسبت به مصرف سبز بر کنترل رفتاری تأثیر دارد.

هنجاری به معنی درک فرد راجع به اینکه تا چه میزان می‌تواند از فشار اجتماعی تأثیر پذیرد می‌باشد (Ajzen & Fishbein, 1975). تعهد اخلاقی دربرگیرنده ارزیابی این موضوع است که آیا رفتار یک فرد با هنجارهای اجتماعی همخوانی دارد یا خیر. این احساس تعهد است که تعیین می‌کند کدام رفتار صحیح و کدام رفتار ضروری است (Wu & Chen, 2014). با توجه به اهمیت محصولات سبز در بهبود زندگی انسان و تأثیری که بر کاهش آلودگی‌های و خسارات محیط‌زیستی دارد، جای تعجب نیست که احساس تعهد به‌عنوان یکی از ارکان رفتار مصرف سبز مورد استفاده قرار گیرد.

قدرت کنترل اشاره دارد به درجه‌ای که یک فرد تحت تأثیر منابع، فرصت‌ها یا موانع قرار می‌گیرد. درواقع شامل عواملی است که رفتار هدف را تسهیل می‌کند یا مانع می‌شود. باور کنترل؛ باور افراد به عواملی که عملکرد رفتار را تسهیل یا مانع می‌شود و این باور می‌تواند بر اساس تجربه گذشته باشد. عقیده‌ای که یک رفتار خاص قابل‌دستیابی است (Wu & Chen, 2014).

در این مطالعه از چارچوب وو و چن (۲۰۱۴) برای بررسی مصرف سبز و روشی که آن بر رفتار خرید اثر می‌گذارد به دلیل کامل بودن آن نسبت به سایر مدل‌ها مورد استفاده قرار گرفته است (شکل ۱).

با توجه به مدل تحلیلی پژوهش و روابط ترسیم‌شده،



شکل ۱. مدل تحلیلی پژوهش

روش‌شناسی پژوهش

محیط‌زیستی و همچنین رفتار سبز آنها بیش از هر عامل دیگری در ایجاد یک نگرش سبز در بین کودکان تأثیرگذار باشد. نمونه آماری پژوهش به روش نمونه‌گیری در دسترس انتخاب شده است. به علت نامحدود بودن حجم جامعه، از فرمول کوکران برای محاسبه تعداد نمونه استفاده شد. با در نظر گرفتن ضریب خطای ۱٪ تعداد ۳۸۴ نفر برای انجام پژوهش به عنوان حداقل تعداد نمونه تعیین شد.

به منظور گردآوری داده‌های موردنیاز، از پرسشنامه استفاده شده است. سؤالات پرسشنامه شامل دو بخش می‌باشد. بخش اول، سؤالات عمومی که اطلاعات کلی و جمعیت شناختی نمونه آماری جمع‌آوری گردید. این سؤالات شامل سن، جنسیت، وضعیت تأهل و سطح تحصیلات است. بخش دوم، سؤالات تخصصی شامل سؤالات اصلی پژوهش برای سنجش متغیرها بود. پرسشنامه پژوهش شامل ۳۶ گویه در قالب طیف لیکرت (یک=خیلی کم؛ دو=کم؛ سه= تا حدودی؛ چهار= زیاد؛ پنج= خیلی زیاد)، آورده شده‌اند. مؤلفه‌ها به همراه گویه‌های آنها در جدول ۱ آمده است.

پژوهش حاضر از نظر هدف، کاربردی و به لحاظ روش، توصیفی از نوع پیمایشی است. جامعه آماری این پژوهش را مدیران، مربیان و والدین کودکان در مهدکودک‌های شهر قزوین تشکیل می‌دهند. مربیان و والدین کودکان در مهدکودک‌ها به این علت انتخاب شدند که طبق مطالعات پیشین، آموزش‌های صورت گرفته در مهدکودک و حتی نگرش مربیان و معلمان نسبت به مصرف سبز بدون شک می‌تواند تأثیر زیادی بر رفتار سبز کودکان چه در مرحله کودکی و نوجوانی و چه در مرحله بزرگسالی داشته باشد. از این رو، نقش مربیان، مدیران و والدین کودکان در مهدکودک‌ها در نهادینه‌سازی مصرف سبز در نسل آینده نقش بسیار پررنگی داشته باشد، البته به شرطی که خود این گروه‌ها دغدغه محیط‌زیستی و مصرف سبز داشته باشند. بر مبنای تئوری رفتار برنامه‌ریزی‌شده، رفتار یک کودک بدون شک تحت تأثیر معلمان مهدکودک و همین‌طور گروه همسالان قرار می‌گیرد. بنابراین نگرش مثبت این افراد (مربیان و همچنین والدین) نسبت به مفهوم رفتار سبز و مسائل

جدول ۱. مؤلفه‌ها و گویه‌های پرسشنامه

مؤلفه‌ها	گویه‌های سنجش
سودمندی ادراک‌شده	من فکر می‌کنم محصولات سازگار با محیط‌زیست قابل اعتماد هستند. من فکر می‌کنم محصولات سازگار با محیط‌زیست با کیفیت‌تر از محصولات دیگر هستند. من فکر می‌کنم خرید محصولات سازگار با محیط‌زیست مقرون به صرفه تر است. من فکر می‌کنم محصولات سازگار با محیط‌زیست بسیار بادوام‌تر از محصولات دیگر است.
ریسک ادراک‌شده	من فکر می‌کنم مصرف سبز نمی‌تواند توسط جامعه مورد تأیید قرار گیرد. من فکر می‌کنم استفاده از محصول سازگار با محیط‌زیست نمی‌تواند ایمنی من و فرزندم را تضمین کند. من فکر می‌کنم با استفاده از محصول سازگار با محیط‌زیست سلامتی من و فرزندم بهبود نمی‌یابد. من فکر می‌کنم عملکرد محصولات محیط‌زیستی کمتر از حد انتظار است.
نگرش	من فکر می‌کنم مصرف سبز ارزشمند است. من فکر می‌کنم مصرف سبز عاقلانه است. من نگران تأثیرات آلودگی محیط‌زیستی بر فرزندم هستم.
باورهای هنجاری	من معتقدم که برای ساختن آینده فرزندم باید برای مصرف سبز اقدام کنم. من به عقیده و احساس خانواده‌ام در رابطه با مصرف کالای سبز ارزش می‌گذارم. من به عقیده و احساس دوستانم در رابطه با مصرف کالای سبز ارزش می‌گذارم.
تعهد اخلاقی	من فکر می‌کنم خرید محصولات سازگار با محیط‌زیست، انجام مسئولیت من در قبال محیط‌زیست و آینده فرزندم است. من فکر می‌کنم خرید محصولات سازگار با محیط‌زیست، برای حفاظت از محیط‌زیست مفید است. من فکر می‌کنم فرزندم را باید به مصرف کالای سبز عادت دهم.

من فکر می‌کنم خرید محصولات سازگار با محیط‌زیست مناسب فرزندم است. من فکر می‌کنم خرید محصولات سازگار با محیط‌زیست برای آینده فرزند من ضروری است. من فکر می‌کنم خرید محصولات سازگار با محیط‌زیست، به سود فرزند من و همچنین دیگران است.	هنجارهای ذهنی
من پول کافی برای خرید محصولات سازگار با محیط‌زیست دارم. من زمان کافی برای خرید محصولات سازگار با محیط‌زیست دارم. من دانش و اطلاعات کافی در رابطه با محصولات سازگار با محیط‌زیست دارم.	قدرت کنترل
پیدا کردن یک محصول دوستدار محیط‌زیست مستلزم صرف وقت و انرژی بیشتری است. من به تفاوت بین محصولات دوستدار محیط‌زیست و محصولات عادی آگاه هستم. من منابع بسیاری را برای انتخاب محصولات سازگار با محیط‌زیست می‌شناسم.	باور کنترل
من می‌توانم در فرایند تصمیم‌گیری خرید محصولات سازگار با محیط‌زیست شرکت کنم. من می‌توانم در رابطه با اینکه آیا محصولات سازگار با محیط‌زیست را شخصاً بخرم یا نه تصمیم بگیرم من در انتخاب محصولات سازگار با محیط‌زیست در هنگام خرید آزاد هستم.	کنترل رفتار
من اگر از محصولات سازگار با محیط‌زیست مطمئن باشم، آن را در اولویت خرید خودم در نظر می‌گیرم. من در شناخت محصولات سازگار با محیط‌زیست موارد لازم را به فرزندم آموزش می‌دهم. من علاقه دارم خرید محصولات سازگار با محیط‌زیست را به دیگران توصیه کنم.	قصد رفتاری
من حاضرم برای محصولات دوستدار محیط‌زیست پول بیشتری بپردازم. من ترجیح می‌دهم محصولاتی را که آلودگی کمتری ایجاد می‌کنند را برای خود و خانواده‌ام انتخاب کنم. من ترجیح می‌دهم محصولاتی را که باعث ذخیره انرژی می‌شوند را برای خود و خانواده‌ام انتخاب کنم. من در هنگام خرید محصولاتی را انتخاب می‌کنم که برچسب دوستدار محیط‌زیست داشته باشند.	رفتار واقعی

مورد سؤالات و ارزیابی فرضیه‌ها نظرخواهی گردید که به اتفاق پرسشنامه را تأیید نمودند. برای محاسبه پایایی پرسشنامه از روش آلفای کرونباخ استفاده شد. با توجه به مقادیر آلفا برای هر متغیر به صورت جداگانه، مقدار آلفای کرونباخ برای کل پرسشنامه برابر ۰/۹۰۷. برآورد گردید. از آنجاکه ضرایب به دست آمده آلفای کرونباخ برای کل پرسشنامه و هر کدام از متغیرها بیشتر از ۰/۷ می‌باشد بنابراین پرسشنامه پژوهش از قابلیت اعتماد و یا به عبارت دیگر از پایایی لازم و مطلوبی برخوردار است (جدول ۲). برای بررسی نرمال بودن توزیع متغیرهای پژوهش از آزمون کولموگروف-اسمیرنوف در محیط نرم افزار SPSS استفاده شد. با توجه به خروجی آزمون برای متغیرهای پژوهش، مشاهده شد که سطوح معناداری به دست آمده برای تمام متغیرها بیشتر از ۰/۰۵ بود و بنابراین فرض نرمال بودن توزیع متغیرها تأیید شد؛ بنابراین توزیع متغیرهای پژوهش نرمال بود.

یافته‌های پژوهش

بر اساس نتایج جمعیت شناختی از ۳۸۴ پاسخ‌گو، ۷۸ درصد آنها

جدول ۲. آلفای کرونباخ متغیرهای تحقیق

آلفای کرونباخ	متغیرهای پنهان
۰/۷۴۲	سودمندی ادراک شده
۰/۷۱۳	ریسک ادراک شده
۰/۷۰۹	نگرش
۰/۷۲۲	باورهای هنجاری
۰/۷۲۴	تعهد اخلاقی
۰/۷۴۱	هنجارهای ذهنی
۰/۷۰۷	نیروی کنترل
۰/۷۳۶	کنترل باورها
۰/۷۵۶	کنترل رفتار
۰/۷۶۲	قصد رفتاری
۰/۷۱۸	رفتار واقعی

در این پژوهش برای بررسی روایی پرسشنامه از روش اعتبار محتوا استفاده شده است. بدین صورت که پرسشنامه به تعدادی از صاحب نظران و اساتید مدیریت داده شده و از آنها در

1. Content Validity

برخوردار است. همچنین سایر شاخص‌های نیکویی برازش نیز در بازه موردقبول قرار گرفته‌اند.

تحلیل عاملی تأییدی ارتباط گویه‌ها (سؤالات پرسشنامه) را با سازه‌ها موردبررسی قرار می‌دهد. جهت اثبات اینکه داده‌ها درست اندازه‌گیری شده‌اند از تحلیل عاملی تأییدی استفاده می‌شود. قدرت رابطه بین عامل (متغیر پنهان) و متغیر قابل مشاهده به وسیله بار عاملی نشان داده می‌شود. بار عاملی بین ۰/۲ تا ۰/۶ قابل قبول است و اگر بزرگ‌تر از ۰/۶ باشد خیلی مطلوب است (Kline, 1998). حداقل بار عاملی قابل قبول در برخی منابع و مراجع ۰/۲ نیز ذکر شده است، اما معیار اصلی برای قضاوت آماره t می‌باشد. چنانچه آماره آزمون یعنی آماره t بزرگتر از مقدار بحرانی $t_{0.05}$ یعنی ۱/۹۶ باشد در این صورت بار عاملی مشاهده شده معنادار است. بار عاملی مشاهده در تمامی موارد مقداری بزرگتر از ۰/۳ دارد که نشان می‌دهد همبستگی بین متغیرهای پنهان (ابعاد هر یک از سازه‌های اصلی) با متغیرهای قابل مشاهده قابل قبول است. پس از اینکه همبستگی متغیرها شناسایی شد، باید آزمون معناداری صورت گیرد. جهت بررسی معنادار بودن رابطه بین متغیرها از آماره t -value استفاده می‌شود. چون معناداری در سطح خطای ۰/۰۵ بررسی می‌شود بنابراین اگر آماره آزمون t -value از مقدار بحرانی ۱/۹۶ بزرگ‌تر باشد، رابطه معنادار است. بر اساس نتایج شاخص‌های سنجش هر یک از مقیاس‌های مورد استفاده در سطح اطمینان ۵٪ مقدار آماره t -value بزرگتر از ۱/۹۶ می‌باشد که نشان می‌دهد همبستگی‌های مشاهده شده معنادار است. برای سنجش تأثیر متغیرهای مؤثر بر نیت رفتاری و رفتار واقعی در مصرف محصولات سبز، از مدل معادلات ساختاری استفاده شده است. نتایج حاصل از مدل ساختاری پژوهش به صورت تفکیک شده در شکل ۲ و ۳ ارائه شده است.

بار عاملی استاندارد میان دو متغیر سودمندی ادراک شده و نگرش مصرف کننده ۰/۴۰ به دست آمده است. مقدار معناداری نیز ۶/۴۷ به دست آمده است که از ۱/۹۶ بزرگ‌تر بوده و نشان می‌دهد همبستگی مشاهده شده معنادار است؛ بنابراین با اطمینان ۹۵٪ سودمندی ادراک شده بر نگرش مصرف کننده تأثیر مثبت و معناداری دارد. همان‌طور که در شکل پیداست، مقدار استاندارد میان دو متغیر ریسک ادراک شده و نگرش مصرف کننده ۰/۱۰- به دست آمده است که مقداری ناچیز است.

مرد و ۲۲ درصد زن و ۸۴ درصد آنها متأهل بوده‌اند. ۴۷ درصد پاسخ‌گویان دارای تحصیلات کارشناسی بوده و ۳۵ درصد آنها دارای دیپلم و زیر دیپلم بوده‌اند و ۴۱ درصد آنها در رده‌ی سنی ۳۰ تا ۳۵ سال داشته‌اند. نتایج تحلیل توصیفی متغیرهای تحقیق بر اساس میانگین، انحراف معیار و مقدار معناداری در جدول ۳ مشاهده می‌شود.

جدول ۳. یافته‌های توصیفی متغیرهای تحقیق

مقدار معناداری	انحراف معیار	میانگین	تعداد	
۰/۰۰۰	۰/۷۱۸	۳/۵۴۶	۳۸۴	سودمندی ادراک شده
۰/۰۰۰	۰/۸۳۷	۲/۷۸۹	۳۸۴	ریسک ادراک شده
۰/۰۰۰	۰/۷۰۴	۴/۱۶۸	۳۸۴	نگرش
۰/۰۰۰	۰/۶۸۲	۴/۱۷۸	۳۸۴	باورهای هنجاری
۰/۰۰۰	۰/۶۵۲	۴/۲۱۳	۳۸۴	تعهد اخلاقی
۰/۰۰۰	۰/۷۱۳	۴/۰۵۲	۳۸۴	هنجارهای ذهنی
۰/۰۰۰	۰/۹۰۸	۳/۲۳۳	۳۸۴	نیروی کنترل
۰/۰۰۰	۰/۸۱۱	۳/۴۶۲	۳۸۴	کنترل باورها
۰/۰۰۰	۰/۷۴۷	۳/۸۲۹	۳۸۴	کنترل رفتار
۰/۰۰۰	۰/۶۷۵	۴/۱۳۲	۳۸۴	قصد رفتاری
۰/۰۰۰	۰/۶۷۷	۴/۱۳۰	۳۸۴	رفتار واقعی

بررسی مدل ساختاری؛ نیکویی برازش مدل

شاخص χ^2 دو بهنجار ۱/۲۵۹ و کوچک‌تر از ۲ به دست آمده است.

$$\frac{\chi^2}{df} = \frac{716.49}{569} = 1.259$$

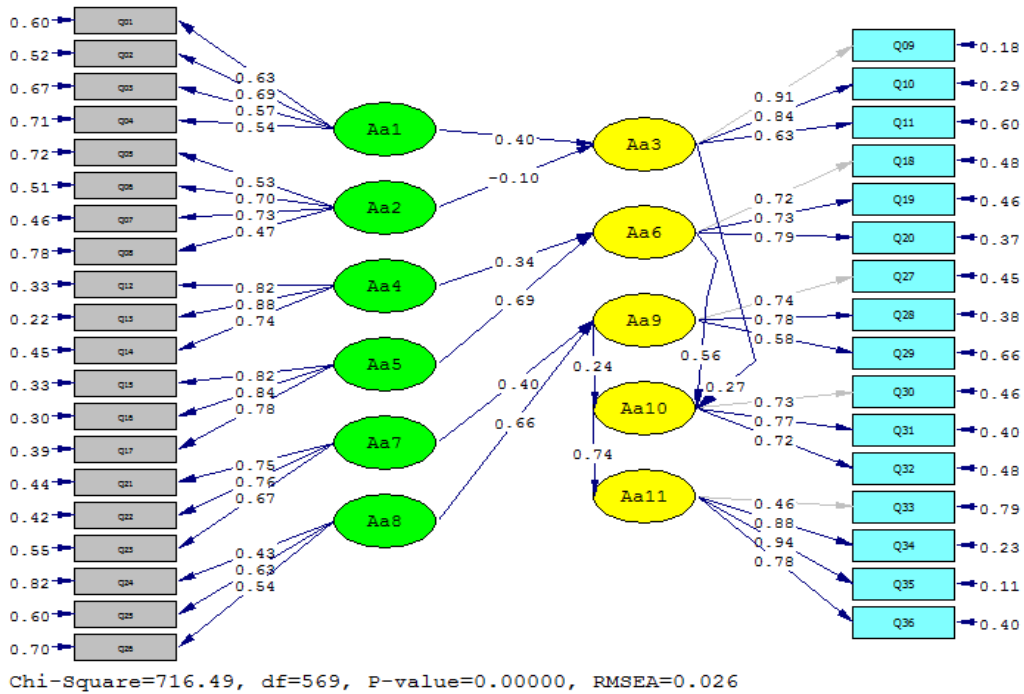
جدول ۴. شاخص‌های نیکویی برازش مدل ساختاری فرضیه اصلی تحقیق

شاخص	χ^2/df	RMSEA	GFI	AGFI	NFI	NNFI	IFI
مقادیر قابل مقایسه شده	۲	۱/۰	۰/۹	۰/۹	۰/۹	۰/۹	۰/۹
مقادیر محاسبه شده	۱/۲۵۹	۰/۲۶	۰/۹۲	۰/۹۸	۰/۹۶	۰/۹۷	۰/۹۸

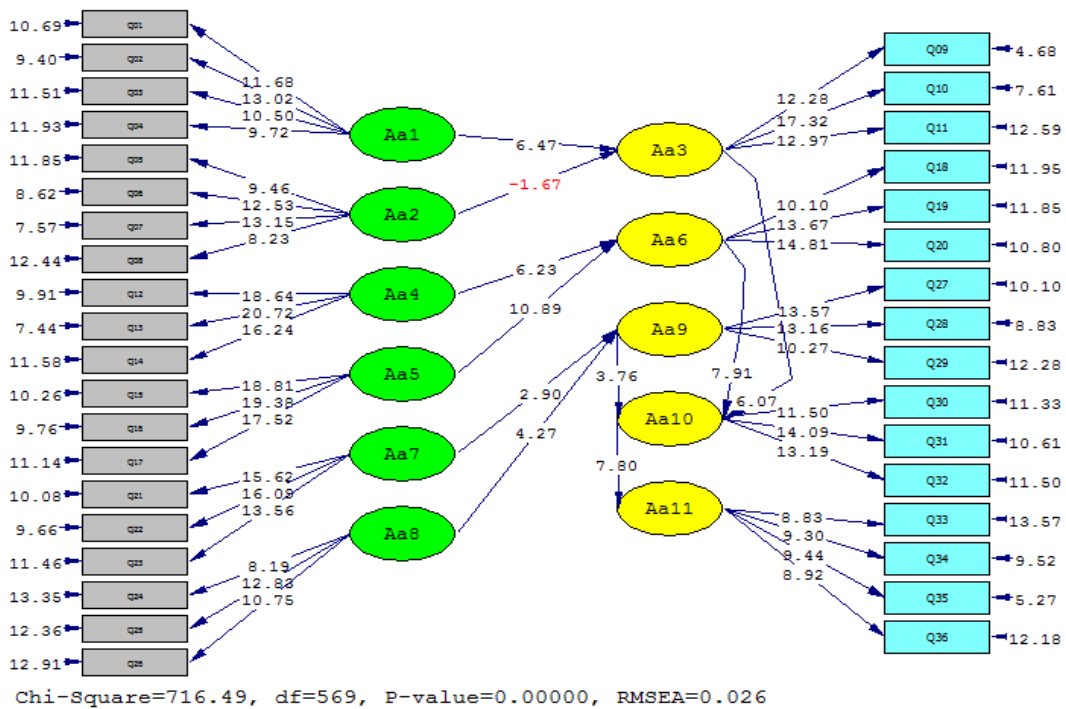
همچنین از آنجا که شاخص RMSEA برابر ۰/۰۲۶ و کوچک‌تر از ۰/۰۵ به دست آمده، مدل از برازندگی خوبی

بنابراین با اطمینان ۹۵٪ بین ریسک ادراک‌شده و نگرش مصرف‌کننده رابطه معناداری وجود ندارد.

از سوی دیگر مقدار معناداری ۱/۶۷- به دست آمده است که نشان می‌دهد همبستگی اندک مشاهده شده معنادار نیست؛



شکل ۲. بار عاملی استاندارد آزمون فرضیه‌های تحقیق



شکل ۳. آماره t-آزمون فرضیه‌های تحقیق

۷/۸۰ به دست آمده است که از ۱/۹۶ بزرگتر بوده و نشان می‌دهد همبستگی مشاهده شده معنادار است؛ بنابراین با اطمینان ۹۵٪ نیات رفتاری بر رفتار واقعی مصرف‌کننده تأثیر معناداری دارد.

بحث و نتیجه‌گیری

درواقع مهدکودک به عنوان نخستین نهاد اجتماعی نقش پایدارتر و تعیین‌کننده‌تری در شکل‌گیری رفتار و افکار و شخصیت کودکان ایفاء می‌کند. مهدکودک اولین و قدیمی‌ترین محل اجتماعی پس از خانواده است که کودک در آن با دیگران ارتباط برقرار می‌کند و مسئولیت انتقال ارزش‌های اخلاقی، مذهبی و اجتماعی را مهدکودک به عهده دارد. نحوه و ساختار تعامل کودک با دیگران و محیط اجتماعی در دوران بعدی تحت تأثیر رفتاری است که از محیط مهدکودک گرفته است. روش‌ها، نگرش‌ها و رفتارهایی که مدرسان مهدکودک در برخورد با کودکان خود اعمال می‌کنند در شکل‌گیری شخصیت و رشد کودک و ویژگی‌های رفتاری و اخلاقی او تأثیر فراوان و گاه همیشگی دارد؛ بنابراین مهدکودک یکی از ساختارهای قدرتمند مراقبت و تربیت افراد در دوران طفولیت و کودکی است و آشنا کردن کودکان با معیارهای اجتماعی و اخلاقی، آنان را برای ورود به اجتماع و زندگی جمعی مهیا می‌سازد. از آنجاکه ذهن کودکان در سنین ورود به مهدکودک پذیرای تغییرات زیادی است و تشنه یادگیری موارد جدید است. نگرش مثبت مربیان و مدیران مهدکودک‌ها به مسائل محیط‌زیستی و همچنین رفتار سبز آنها در کنار نقش خانواده، بیشترین تأثیرگذاری را در رفتار آینده کودکان خواهد داشت؛ چراکه کودکان مهدکودکی اعتماد زیادی به مدرسان خود داشته و گفتار معلمان را به منزله یک قانون قطعی و مثبت می‌پندارند؛ بنابراین، جهت ایجاد و پرورش نسلی که مقید به مسائل محیط‌زیستی و همچنین مصرف سبز باشد، ابتدا لازم است که نگرش و رفتار عواملی که در شکل‌گیری شخصیت آنها نقش دارند را به سمت وسوی مصرف سبز تغییر داد. همان‌طور که اشاره شد، از مهم‌ترین عواملی که در شکل‌گیری شخصیت و رفتار کودکان نقش دارند؛ خانواده، گروه همسالان و محیط‌های آموزشی است. در نتیجه شناسایی عوامل مؤثر بر رفتار سبز والدین و مربیان و تلاش در نهادینه‌سازی مصرف سبز در این

بار عاملی استاندارد میان دو متغیر باور هنجاری و هنجار ذهنی مصرف‌کننده ۰/۳۴ به دست آمده است که مقدار معناداری نیز ۶/۲۳ به دست آمده است که از ۱/۹۶ بزرگتر است؛ بنابراین باور هنجاری بر هنجار ذهنی مصرف‌کننده تأثیر معناداری دارد. مقدار استاندارد بین دو متغیر تعهد اخلاقی و هنجار ذهنی مصرف‌کننده ۰/۶۹ به دست آمده است که مقدار معناداری نیز ۱۰/۸۹ به دست آمده است که از ۱/۹۶ بزرگتر است؛ بنابراین تعهد اخلاقی بر هنجار ذهنی مصرف‌کننده تأثیر معناداری دارد.

بار عاملی استاندارد میان دو متغیر نیروی کنترل و کنترل رفتاری مصرف‌کننده ۰/۴۰ به دست آمده است. مقدار معناداری نیز ۲/۹۰ به دست آمده است که از ۱/۹۶ بزرگتر بوده و نشان می‌دهد همبستگی مشاهده شده معنادار است؛ بنابراین با اطمینان ۹۵٪ نیروی کنترل بر کنترل رفتاری مصرف‌کننده تأثیر معناداری دارد. مقدار استاندارد میان دو متغیر باور کنترل و کنترل رفتاری مصرف‌کننده (فرضیه ششم) ۰/۶۶ به دست آمده است. مقدار معناداری نیز ۴/۲۷ به دست آمده است که از ۱/۹۶ بزرگتر بوده و نشان می‌دهد همبستگی مشاهده شده معنادار است؛ بنابراین با اطمینان ۹۵٪ باور کنترل بر کنترل رفتاری مصرف‌کننده تأثیر معناداری دارد.

بار عاملی استاندارد میان دو متغیر نگرش مصرف‌کننده و نیات مصرف‌کننده ۰/۲۷ به دست آمده است. مقدار معناداری نیز ۶/۰۷ به دست آمده است که از ۱/۹۶ بزرگتر بوده و نشان می‌دهد همبستگی مشاهده شده معنادار است؛ بنابراین با اطمینان ۹۵٪ نگرش مصرف‌کننده بر نیات مصرف‌کننده تأثیر معناداری دارد. مقدار استاندارد میان دو متغیر هنجار ذهنی و نیات مصرف‌کننده ۰/۵۶ به دست آمده است. مقدار معناداری نیز ۷/۹۱ به دست آمده است که از ۱/۹۶ بزرگتر بوده و نشان می‌دهد همبستگی مشاهده شده معنادار است؛ بنابراین با اطمینان ۹۵٪ هنجار ذهنی بر نیات مصرف‌کننده تأثیر معناداری دارد. بار عاملی استاندارد میان دو متغیر کنترل رفتاری و نیات مصرف‌کننده ۰/۲۴ به دست آمده است. مقدار معناداری نیز ۳/۷۶ به دست آمده است که از ۱/۹۶ بزرگتر بوده و نشان می‌دهد همبستگی مشاهده شده معنادار است؛ بنابراین با اطمینان ۹۵٪ بین کنترل رفتاری و نیات مصرف‌کننده تأثیر معناداری دارد.

بار عاملی استاندارد میان دو متغیر نیات رفتاری و رفتار واقعی مصرف‌کننده ۰/۷۴ به دست آمده است. مقدار معناداری نیز

می‌یابد. همچنین در فرضیه ششم مشخص گردید که ریسک ادراک شده از مصرف سبز بر نگرش مصرف‌کننده تأثیری ندارد. این فرضیه با نتایج (Wu & Chen, 2014) همخوانی ندارد. بر اساس این دو فرضیه پیشنهاد می‌شود که با اطلاع‌رسانی به شهروندان از طریق رسانه‌های جمعی در خصوص مزایای مصرف سبز و مضرات عدم رعایت مسائل محیط‌زیستی می‌توان نگرش آنها را به سوی مصرف سبز تغییر داد.

در فرضیه هفتم و هشتم مشخص گردید که باورهای هنجاری و تعهد اخلاقی بر هنجارهای ذهنی مصرف‌کنندگان تأثیر دارد. این فرضیات با نتایج تحقیق (Wu & Chen, 2014) همخوانی دارد. در این قسمت به مدیران و مسئولان شهر قزوین پیشنهاد می‌شود که با تأثیرگذاری بر افراد مشهور مثل ورزشکاران و هنرمندان معروف، مردم را تحت تأثیر در راستای مصرف سبز قرار بدهند.

در بررسی تأثیر قدرت کنترل و باور کنترل بر کنترل رفتاری مصرف‌کننده نتایج نشان داد که این دو متغیر می‌توانند بر کنترل رفتاری تأثیر داشته باشند که این نتایج با تحقیق (Wu & Chen, 2014) همخوانی دارد. پیشنهاد می‌شود که توانمندسازی شهروندان می‌تواند بسیار راهگشا باشد.

در نهایت در بررسی رابطه بین نیت رفتاری و رفتار واقعی نتایج نشان‌دهنده تأثیرگذاری نیت رفتاری بر رفتار واقعی دارد. نتایج این فرضیه با تحقیق (Wu & Chen, 2014; Maichum et al., 2017; Shen, 2017; Alizadeh & Rajabzadeh, 2017) همخوانی دارد. البته یک دلیل عمده که گاهی مواقع باعث می‌شود که نیت رفتاری منجر به رفتار واقعی نشود حاکی از این واقعیت است که همیشه گفتار از عمل آسان‌تر است. برخی محققان در توجیه این امر به این نتیجه رسیدند که کنترل رفتاری یک دلیل مناسب برای توضیح اینکه چرا نیت تبدیل به رفتار واقعی نمی‌شود، است؛ یعنی تمایل افراد به تنهایی برای رفتار واقعی کافی نیست، در کنار تمایل افراد باید توان لازم را داشته باشند.

References

Ajzen, I., & Fishbein, M. (1975). "Belief, Attitude, Intention and Behavior: An Introduction to Theory and Research". USA: Addison-Wesley.

گروه‌ها می‌تواند رفتار سبز نسل آینده تأثیرگذار باشد. از این رو، هدف این مطالعه بررسی تأثیر عوامل مؤثر بر مصرف سبز والدین، مربیان و مدیران مهدکودک‌های شهر قزوین با استفاده از نظریه رفتار برنامه‌ریزی‌شده و به روش مدل معادلات ساختاری بود. آزمون معادلات ساختاری و تحلیل مسیر نشان داد که مدل مفهومی تحقیق حاضر از برازش مناسبی برخوردار است. همچنین نتایج حاصل از تحلیل آماری حاکی از آن است که متغیرهای نگرش، هنجار ذهنی و کنترل رفتاری مصرف‌کننده رابطه مثبت و معناداری با قصد رفتاری دارند که سه فرضیه نخست تحقیق حاضر را تشکیل می‌داد. این یافته بدان معنا می‌باشد که نگرش، هنجار ذهنی و کنترل رفتاری می‌توانند در شکل‌گیری قصد رفتاری به‌منظور مصرف سبز تأثیری مثبت داشته باشد و این نتیجه همسو با نتایج مطالعات (Wu & Chen, 2014; Maichum et al., 2016; Chin et al., 2018; Shen, 2017; Alizadeh & Rajabzadeh, 2017) است. در این قسمت پیشنهاد می‌شود با استفاده از ابزار اطلاع‌رسانی به شهروندان، نگرش آنها را نسبت به مصرف سبز تغییر داد. با کمک افراد معروف جهت تبلیغ و ترویج محصولات و مصرف سبز می‌توان هنجارهای ذهنی مصرف‌کنندگان را تغییر داد. در نهایت با توانمندسازی شهروندان از طریق اصلاح نظام آموزشی و ارائه آموزش‌های مرتبط می‌توان کنترل رفتاری شهروندان را در ارتباط با مصرف سبز بهبود بخشید. این آموزش‌ها باید در دو بخش ارائه شود؛ بخش اول، خود والدین و مربیان که چگونه به سمت مصرف سبز بروند و بخش دوم آموزش‌های موردنیاز در قبال فرزندان و دانش‌آموزان است.

نتایج تحقیق نشان داد که سودمندی ادراک‌شده از مصرف سبز بر نگرش مصرف‌کننده تأثیری مثبت دارد. این فرضیه با نتایج (Wu & Chen, 2014; Maichum et al., 2016) همخوانی دارد؛ یعنی هرچه قدر که مصرف‌کنندگان احساس کنند که مصرف سبز برای خود آنها، خانواده‌شان و در نهایت برای جامعه مفیدتر است، نگرش آنها به سمت مصرف سبز تغییر

Alizadeh, A., & Rajabzadeh, M. (2017). "Investigating the Factors Affecting Customer Online Shopping Behavior Using Theory of Planned Behavior". *New*

- Approaches to Management and Accounting*, 1(3), 13-32. [In Persian]
- Chin, J., Jiang, B., Mufidah, E., Persada, S., & Noer, B. (2018). "The Investigation of Consumers' Behavior Intention in Using Green Skincare Products: A Pro-Environmental Behavior Model Approach". *Journal of Sustainability*, 10, 1-15.
- Hessami, H. & Yousefi, P. (2013). "Investigation of major factors influencing green purchasing behavior: Interactive approach". *European Online Journal of Natural and Social Sciences*, 2(4), 584-596. [In Persian]
- Khairi, B., & Fathi, F. (2015). "An overview of the support of prominent figures and their impact on consumer behavior". Gilan: The first international conference on accounting, business management and innovation, the Institute of Pointegrators of New Thoughts and the Municipality of Mona Sara. [In Persian]
- Kim, M., Wong, S., Chang, Y., & Park, J. (2016). "Determinants of customer loyalty in the Korean smartphone market: Moderating effects of usage characteristics". *Journal of Telematics and Informatics*, 33(4), 936-949.
- Kwan, M., Cairney, J., Hay, J., & Faught, B. (2013). "Understanding physical activity and motivations for children with Developmental Coordination Disorder: An investigation using the Theory of Planned Behavior". *Journal of Research in Developmental Disabilities*, 34, 3691-3698.
- Li, X., & Wei, W. (2007). "Research on Green Supply Chain Management". China: School of Management Zhongyuan University of Technology.
- Maichum, K., Parichatnon, S & Peng, C. (2016). "Application of the extended theory of planned behavior model to investigate purchase intention of green products among Thai consumers". *Journal of Sustainability*, 8(10), 1077- 2016.
- Maichum, K., Parichatnon, S., & Peng, K. (2017). "Factors Affecting on Purchase Intention towards Green Products: A Case Study of Young Consumers in Thailand". *International Journal of Social Science and Humanity*, 7(5), 330-335.
- Niknejad, B., & Ebrahimi, A. (2015). "Investigating the Effects of Selected Green Shopping on Green Shopping (Case Study: Green Chicken)". Malayer: National Conference on Management and Education,.
- Perkins, M. B., Jensen, P. S., Jaccard, J., Gollwitzer, P., Oettingen, G., & Pappadopulos E. (2007). "Applying theory-driven approaches to understanding and modifying clinicians' behavior: What do we know?". *Journal of Psychiatr Serv*, 58(3), 342-8.
- Shen, Y.P. (2017). "Consumption Intentions toward green restaurants: Application of theory of planned behavior and altruism". *International Journal of Management, Economics and Social Sciences (IJMESS)*, International Publishers, 6(3), 121-143.
- Sobhani, M.J., Jamshidi, O. & Norouzi, A. (2017). "Students' Intention towards Organic Foods Purchase: Application of the Extended Theory of Planned Behavior". *Quarterly Journal of Environmental Education and Sustainable Development*, 7(1), 49-62.
- Stone, R. N. & Gronhaug, K. (1993). "Perceived risk: further considerations for the marketing Discipline". *European Journal of Marketing*, 27(3), 30-50.
- Taylor, S. & Todd, P. (1995). "Assessing IT usage the role of prior experience". *MIS Quart*, 19(4), 561-70.
- Tseng, S. & Wang, C. (2016). "Perceived risk influence on dual-route information adoption processes on travel websites". *Journal of Business Research*, 69, 2289-

- 2296.
- Wu, S., & Chen, J. (2014). "A Model of Green Consumption Behavior Constructed by the Theory of Planned Behavior". *International Journal of Marketing Studies*, 6(5), 119-132.