

نقش ارزش ادراک شده سبز در نگرش به محصولات سبز و قصد خرید مصرف کننده

*زینب طولابی^۱، مرجان آروانه^۲، پری شجاعیان^۳

۱. دانشیار گروه مدیریت، دانشگاه ایلام

۲. کارشناس ارشد مدیریت بازرگانی، دانشگاه ایلام

۳. کارشناس ارشد مدیریت بازرگانی، دانشگاه ایلام

پدیرش: ۱۳۹۹/۰۶/۱۱ (دریافت: ۱۳۹۸/۱۰/۱۸)

The role of Green Perceived Value on the Attitude Towards Green Products and the Intention to Buy the Consumer

*Zeinab Toulabi¹, Marjan Arvaneh², Pari Shojaeian³

1. Associate Professor, Department of Management, Ilam University

2. M.A. of Business Administration, Ilam University

3. M.A. of Business Administration, Ilam University

(Received: 2020.01.08 Accepted: 2020.09.01)

چکیده:

Abstract:

Health and environmental issues have led to the emergence and importance of the concept of green products. Given the importance of environmental issues among consumers, it seems necessary to examine the factors affecting their attitudes and intentions to buy green products. Consumers' buy intention to refers to an attitude toward green products to meet the needs of the environment; Which is formed under the influence of perceived green value. Therefore, the present study has aimed at the general role of the value of perceived green in the attitude towards green products and explaining the formation of consumer intentions. This research is in the field of cross-sectional research in terms of practical purpose and in terms of method and time interval of data collection. Consumers of green products in Khorramabad's chain stores (Ofogh Kourosh, Etkā, Shahrovan, Refah, Haft) were selected as the statistical population. Multi-stage cluster sampling was performed in 4 main points of Khorramabad city and finally 360 questionnaires were completed. The main research tool was a questionnaire which its validity was measured by a group of experts and confirmatory factor loads, and the reliability of its variables was confirmed by Cronbach's alpha coefficient ($\alpha > 0.7$). Data analysis in this study was performed with spss22 and smart pls3 statistical software. The research findings indicate the positive and significant role of green perceived value and its components include functional value, conditional value, social value and emotional value in the attitude towards buying green products and the intention to buy the consumer.

افزایش نگرانی و توجه روزافزون به سلامت عمومی و مسائل محیط زیست منجر به پیدایش و اهمیت مفهوم محصولات سبز شده است. با توجه به اهمیت مسائل محیط زیستی در بین مصرف کنندگان، بررسی عوامل مؤثر بر نگرش و قصد خرید آنها به محصولات سبز ضروری به نظر می رسد. قصد خرید مصرف کنندگان به نگرش نسبت به محصولات سبز برای رفع نیازهای محیط زیستی اشاره دارد که تحت تأثیر ارزش ادراک شده سبز شکل می گیرد. لذا تحقیق حاضر با هدف بررسی نقش ارزش ادراک شده سبز در نگرش به محصولات سبز و تبیین شکل گیری قصد خرید مصرف کننده انجام شد. این پژوهش از نظر هدف کاربردی و از نظر روش و بازه زمانی جمع آوری داده ها در زمره تحقیقات پیمایش مقطعی قرار دارد. مصرف کنندگان محصولات سبز فروشگاه های زنجیره ای شهر خرم آباد (افق کوروش، اتکا، شهروند، رفاه، هفت) به عنوان جامعه آماری انتخاب شدند. نمونه گیری به روش خوشه ای چندمرحله ای در ۴ نقطه اصلی شهر خرم آباد انجام گرفت که در نهایت ۳۶۰ پرسشنامه تکمیل گردید. ابزار اصلی تحقیق، پرسشنامه بود که روایی آن توسط جمعی از متخصصان و بارهای عاملی تأییدی، سنجیده شد و پایایی متغیرهای آن توسط ضریب آلفای کرونباخ تأیید شد ($\alpha > 0.7$). تجزیه و تحلیل داده ها در این پژوهش با نرم افزار آماری Spss22 و Smart pls3 انجام گرفت. یافته های تحقیق بیانگر نقش مثبت و معنادار ارزش ادراک شده سبز و مؤلفه های آن شامل ارزش عملکردی، ارزش شرطی، ارزش اجتماعی و ارزش عاطفی در نگرش به خرید محصولات سبز و قصد خرید مصرف کننده می باشد.

واژه های کلیدی: ارزش ادراک شده سبز، نگرش مصرف کننده، قصد خرید، محصولات سبز، مصرف کننده.

Keywords: Green Perceived Value, Consumer Attitude, Purchase intention, Green Products, Consumers' Intention of Buying.

مقدمه

نگرانی‌های عمومی در مورد مسائل مربوط به محیط‌زیست در طی چند سال گذشته به‌طور قابل توجهی افزایش یافته است. (Chowdury & Dey, 2016) بیشتر به خاطر گرمایش جهانی و تغییرات اقلیمی می‌باشد. این تغییرات تأثیر مستقیمی بر تنوع زیستی، کشاورزی، جنگل‌داری، زمین، منابع آب و سلامت انسان دارد (Mahfuzur & Barua, 2016). امروزه، محیط‌زیست به مسئله‌ای حیاتی و مهم برای همه اقشار مردم چه در جایگاه مصرف کننده و چه در جایگاه تولیدکننده تبدیل شده است. در سال‌های اخیر، مشکلات محیط‌زیستی به‌طور فزاینده‌ای توجه جوامع را به خود جلب کرده است و مصرف کنندگان در سراسر دنیا، بیش از پیش نگران تغییرات محیطی هستند و همین تفکر بر رفتارهای آنها در اکثر جنبه‌های زندگی اثر گذاشته است (Khodami et al., 2017). در ایران، روند تخریب محیط‌زیست در طول چند دهه اخیر افزایش بی‌سابقه‌ای داشته، به گونه‌ای که در این زمینه و در بسیاری از موارد، کشورمان پیشگام دیگر کشورهاست. بیشتر آمارهای نگران کننده مرتبط با محیط‌زیست ایران محصول برآیند موقعیت جغرافیایی و توپوگرافی سرزمین ایران، کم‌توجهی به نقش جستارهای پایداری محیط در طراحی و اجرای سازه‌ها و فضاها، ناآگاهی عمومی و کم‌توجهی جوامع و مصرف کنندگان است (Ranjbar Heydari & Jamshidi, 2016). ذکر این نکته نیز قابل تأمل است که جامعه آماری منتخب پژوهش حاضر یعنی شهر خرم‌آباد از جمله شهرهای درحال توسعه ایران است که بر اساس گزارش‌های با احراز رتبه هشتم در فهرست بیست شهر آلوده جهان از نظر وضعیت هوا قرار گرفته است. بر اساس گزارش این سازمان، آلودگی هوا در این شهر نسبت به سال‌های گذشته ۱۰ برابر بیشتر شده و مهم‌ترین دلیل این آلودگی وجود ذرات معلق و آلاینده‌ها بر اثر رفتار مصرف ناصحیح عنوان شده است. از این رو بحران‌های محیط‌زیستی در شهر خرم‌آباد از یکسو و درک پیامدهای بلندمدت موضوعات محیط‌زیستی از سوی دیگر، باعث شد تا طی نیم‌قرن گذشته اهمیت بحث در مورد محیط‌زیست و مسائل محیطی در شهر خرم‌آباد نیز افزایش یابد (WHO, 2014). به‌طور کلی امروزه بازار محصولات سبز به یکی از بخش‌های مهم بازار تبدیل شده است و ملاحظات

مصرف کننده درباره نگرانی‌های محیط‌زیست و تمایل به هماهنگی با طبیعت دلیل اصلی خرید محصولات سبز است (Worsley et al., 2015). از اواسط دهه ۱۹۹۰، مصرف کنندگان روزبه‌روز نسبت به مسائل محیط‌زیست و اجتماعی آگاه‌تر شدند و به این نتیجه رسیدند که آسیب‌های استفاده از محصولات غیر ارگانیک، غیرقابل تجزیه و سموم و مواد شیمیایی که در تهیه محصولات غذایی به کار می‌روند، در وهله اول به سلامتی خود آنها ضربه خواهد زد. از این رو آنها باید برای اتخاذ تصمیمات خرید و مصرف خود آگاهانه عمل کنند، در این میان با ظهور مصرف‌گرایی سبز (دیدگاه حمایت از مصرف سبز)، مصرف کنندگان نگرانی‌های خود را در زمینه تولید و مصرف محصولات نشان دادند (Souza et al., 2015). مصرف کنندگان سبز بیشتر از سایرین رفتارهای دوستدار محیط‌زیست را نشان می‌دهند و به‌عنوان افرادی تعریف شده‌اند که محصولاتی را انتخاب می‌کنند که به محیط‌زیست آسیبی وارد نمی‌کنند و از خرید محصولاتی که احتمال دارد سلامت مصرف کننده و دیگران را، چه در زمان تولید یا مصرف محصول، به خطر اندازد پرهیز می‌کنند. آنها حتی حاضرند هزینه بیشتری جهت خرید محصولات دوستدار محیط‌زیست بپردازند؛ در واقع این مصرف کنندگان هستند که می‌توانند با خرید و مصرف محصولات سبز به حفظ و صیانت از محیط‌زیست کمک کنند (Haghighi & Khalil, 2011). بدین جهت افزایش رفتارهای سازگار با محیط‌زیست که به شکل تقاضای فزاینده برای محصولات سبز مشاهده می‌شود، باعث علاقه علمی و عملی به ارزش ادراک شده سبز از محصولات سبز شده است (Suki, 2016). ارزش ادراک شده در ذهن مشتری، قبل از عمل خرید اتفاق می‌افتد و می‌تواند عاملی اثرگذار بر نگرش و قصد خرید مصرف کننده باشد (Khodami et al., 2017). ارزش ادراک شده سبز به‌عنوان ارزیابی کلی مصرف کننده از منافع خالص یک محصول یا خدمات بین آنچه دریافت می‌شود و آنچه بر اساس خواسته‌های محیط‌زیستی مصرف کنندگان، انتظارات پایدار و نیازهای سبز ارائه می‌شود، بیان شده است (Syarifuddin & Alamsyah, 2017). ارزش ادراک شده سبز، امروزه در رابطه با مسئله محیط‌زیست مورد توجه قرار گرفته است و به ارزیابی مصرف کننده برای محصولات سازگار با محیط‌زیست می‌پردازد

این راستا، مطالعه حاضر با هدف بررسی نقش ارزش ادراک شده سبز در نگرش به محصولات سبز و قصد خرید مصرف کننده در میان مصرف کنندگان محصولات سبز خرم‌آبادی انجام شد. نتایج این پژوهش می‌تواند در برنامه‌ریزی جهت ترویج خرید و مصرف محصولات سبز در بین مصرف کنندگان مؤثر واقع شود و به بازاریابان در تدوین برنامه‌های بازاریابی در جهت حفظ محیط‌زیست به‌ویژه برای نسل‌های آینده کمک کند. تحقیقات زیادی با توجه به موضوع و مخاطب مورد مطالعه در راستای تغییر نگرش عموم مردم و اقشار مختلف جامعه و دادن اطلاعات به آنها درباره ارزش‌های محیط‌زیست و حفاظت از آن، انجام پذیرفت که پاسخ‌های مختلفی ارائه شد. آریفین و همکاران^۳ (۲۰۱۶)، ارزش ادراک شده را یک مفهوم ذهنی می‌دانستند که آن را به‌عنوان باور مصرف کننده در رابطه با میزانی که او هنگام خرید یک محصول، منتفع خواهد شد تعریف می‌کنند. آنها معتقد بودند ارزش درک شده سبز، کل ارزیابی مصرف کننده برای محصولات سازگار با محیط‌زیست است که از نظر منفی و مثبت ارزیابی می‌شود و به‌عنوان یک عامل اصلی تعیین کننده رفتار خرید مصرف کننده تعریف می‌گردد. سیاریفوردین و الامسیا^۴ (۲۰۱۷)، در تحقیقی در زمینه ارزش ادراک شده سبز به این نتیجه دست یافتند که ارزش ادراک شده سبز و ویژگی برندهای سبز محصولات پیشینه خوبی برای آگاهی مصرف کنندگان هستند و رابطه ارزش ادراک شده سبز با برند سبز بیشتر است زیرا درک مشتری برای کلیه ویژگی‌های محصولات سازگار با محیط‌زیست، همیشه مورد توجه اصلی مشتری قرار می‌گیرد. ارزش ادراک شده سبز، اهداف خرید مصرف کنندگان را تقویت می‌کند و به‌عنوان یک ساختار چندبعدی اداره می‌شود و چهار زیر ساختار را شامل می‌شود که شامل ارزش عملکردی، ارزش شرطی، ارزش اجتماعی و ارزش عاطفی می‌باشد (Sangroya & Nayak, 2017). ارزش عملکردی یک دلیل مهم برای تصمیم‌گیری مصرف کنندگان است که شامل نگرش، درک و رفتار می‌باشد و از ابزارهای اقتصادی و یا عملی که مصرف کنندگان می‌توانند در فرایند مصرف به‌دست آورند ناشی می‌شود (Han et al., 2017). ارزش عملکردی مرتبط با مطلوبیت اقتصادی و نشان‌دهنده

(Ariffin et al., 2016) و به‌عنوان یک عامل تعیین کننده اصلی رفتار خرید و نگرش مصرف کننده شناخته شده است (Suki, 2016). از این منظر نگرش مصرف کننده می‌تواند تحت تأثیر ارزش ادراک شده فردی باشد. در واقع نگرش نسبت به خرید محصولات سبز مجموعه‌ای از تمایلات اعتقاداتی، عاطفی و عملی یک فرد است که بر روی مسائل و اقدامات مربوط به محیط‌زیست تمرکز دارد و می‌تواند به‌عنوان یک قضاوت ارزشی شخصی حفاظت از محیط‌زیست تعریف شود (Mohammadian & Bakhandeh, 2014). باکر و همکاران^۱ (۲۰۱۴)، معتقد بودند نگرش مصرف کننده نگرانی آنها در مورد مسائل محیط‌زیست را به روش‌های مختلف در رفتار خرید آنها منعکس می‌نماید. قصد خرید مصرف کننده برخاسته از ارزش ادراک شده و فاکتور بسیار مؤثری در فرایند تصمیم خرید مصرف کننده می‌باشد (Wong et al., 2012). ارزش ادراک شده با قصد خرید ارتباط مستقیمی دارد (Khodami et al., 2017). مطالعات پیشین اهمیت ارزش ادراک شده برای رفتارهای خرید را نشان می‌دهد. این مطالعات نشان داد که هر یک از پژوهشگران به‌منظور سنجش ارزش ادراک شده سبز متغیرهای مختلفی را ارزیابی کردند و از رویکرد خاصی به این موضوع پرداخته‌اند. باین وجود، در مورد ساختار یکپارچه ارزش ادراک شده سبز و مؤلفه‌های آن (ارزش عملکردی، ارزش شرطی، ارزش اجتماعی و ارزش عاطفی) در نگرش به محصولات سبز و قصد خرید مصرف کننده پژوهشی صورت نگرفته است که ممکن است طبیعت پیچیده و چندبعدی درک شده را توضیح ندهد، همچنین درباره نگرش‌های مصرف کنندگان به محصولات سبز تحقیقات اندکی صورت گرفته که در آنها نیز تنها به سنجش میزان نگرش از لحاظ منفی، مثبت یا خنثی بودن بسنده شده است. این در حالی است که قش^۲ (۲۰۱۰)، معتقد بود نگرش مصرف کنندگان هم‌زمان با تغییر در عوامل مؤثر بر نگرش‌های آنها درباره محصولات سبز، در حال تغییر است. مسائل و مشکلات متعدد محیط‌زیستی، اذهان مصرف کنندگان را به خود مشغول داشته و زمینه را برای تلاش بیشتر جهت وضع سیاست‌هایی در خصوص توجه بیشتر به محیط‌زیست را به وجود آورده است. در

3. Ariffin et al.
4. Syarifuddin & Alamsyah

1. Baker et al.
2. Ghosh

تحقیق خود به بررسی ارزش‌های درک شده محصولات از دید مصرف کنندگان پرداختند و به این نتیجه رسیدند که ارزش اجتماعی در مصرف مواد غذایی از اهمیت بالایی برخوردار است. ارزش عاطفی را می‌توان به‌عنوان احساسات موردعلاقه مصرف کنندگان و یا وضعیت‌های عاطفی و قابلیت محصول در برانگیختن عواطف و خلق موقعیت‌های جذاب مشاهده کرد که باعث تحریک مصرف کنندگان به مصرف محصولات و خدمات می‌شود. ارزش عاطفی مهم‌ترین پیش‌بینی کننده نگرش فرد نسبت به محصولات سازگار با محیط‌زیست و قصد رفتاری برای خرید این محصولات است (Sangroya & Nayak, 2017). علاوه بر این، مصرف کنندگانی که بیشتر نگران محیط‌زیست هستند، اشتیاق زیادی برای خرید محصولات و خدمات سبز نشان می‌دهند (Ozaki & Sevastyanova, 2011). خددامی و همکاران^۴ (۲۰۱۷)، در تحقیق خود به طراحی مدل قصد خرید سبز مبتنی بر عوامل محیطی و فردی ادراکی با تأکید بر نقش ابعاد ارزش ادراک شده مصرف کننده در شعب فروشگاه‌های بامیکا در سطح شهر تهران پرداختند. آنها به این نتیجه رسیدند که از میان عوامل ادراکی و محیطی تعریف شده، به ترتیب مسئولیت پذیری محیط‌زیستی ادراک شده و هنجارهای اجتماعی دارای بیشترین تأثیر بوده و پس از آن، به ترتیب کانون کنترلی خارجی و دیداری محیط‌زیستی قرار داشته‌اند. در میان ابعاد ارزش ادراک شده، بعد احساسی نقش پررنگ‌تری در تقویت قصد خرید سبز ایفا کرده و بعد اجتماعی ارزش ادراک شده، رابطه معناداری با قصد خرید سبز نداشته است. نتیجه تحقیق منصوری و همکاران^۵ (۲۰۱۶)، حاکی از آن است که ارزش‌های مصرف خدمات ارائه شده توسط اپراتورهای تلفن همراه بر قصد خرید مشتریان تأثیر دارد؛ همچنین از میان مؤلفه‌های ارزش‌های مصرف، ارزش کارکردی و ارزش وضعیتی تأثیر معناداری را بر قصد خرید دارند ولی ارزش اجتماعی، احساسی و شناختی بر قصد خرید تأثیری ندارد. مؤلفه‌های ارزش ادراک شده سبز می‌تواند باعث افزایش نگرش مصرف کنندگان نسبت به رفتارهای سبز و تقویت اهداف خرید آنها شود (Sangroya & Nayak, 2017). چن^۶ (۲۰۱۶)، بیان کرد نگرش سبز می‌تواند نقش تعدیل کننده‌ای در رابطه

منافع موجود در محصول یا خدمات از دید اقتصادی است و به کیفیت و ویژگی‌های مفیدی که ناشی از مزایای اضافی مانند قیمت، کیفیت و راحتی است به حساب می‌آید و محرک اصلی انتخاب مصرف کنندگان می‌باشد (Sangroya & Nayak, 2017). به‌طور کلی ارزش عملکردی می‌تواند مصرف کنندگان را به سمت خرید مطلوب سوق دهد (Abbasi & Rezai, 2017). ارزش شرطی، سودمندی یا فایده آگاهانه ناشی از یک موقعیت خاص یا یک سری شرایطی بیرونی است که مصرف کنندگان با آن روبرو می‌شوند مانند انتخاب گزینه‌هایی از قبیل تخفیف، ارتقاء، مشوق‌ها، یارانه، سوبسید و غیره ارزش شرطی می‌تواند مصرف کنندگان را قادر به ترغیب در مصرف محصولات سازگار با محیط‌زیست کند (Sangroya & Nayak, 2017). علاوه بر این، لین و هوانگ^۱ (۲۰۱۲)، اظهار داشتند که ابزارهای متنوعی وجود دارد که می‌تواند ارزش شرطی عملکرد محیط‌زیستی را افزایش دهد و منجر به تشکیل یک محیط موقعیتی شود، از جمله سهولت دسترسی و شرایط محیطی ناپایدار. کارید و همکاران^۲ (۲۰۰۸)، در تحقیق خود به این نتیجه دست یافتند که ارزش شرطی می‌تواند به‌عنوان یک عامل مهم در نگرش و قصد خرید مصرف کنندگان نسبت به محصولات سبز باشد. ارزش اجتماعی متشکل از تصویر اجتماعی، بیان شخصیت و خود پنداره اجتماعی است و این ارزش به تعامل و وجهه‌دار بودن مصرف کننده ناشی از خرید محصول و خدمات در نزد دوستان، همکاران و سایرین مربوط می‌شود (Sangroya & Nayak, 2017). به‌طور خاص، ارزش اجتماعی در مصرف محصولات سبز نقش قابل توجهی دارد، زیرا تصویر محصولات سبز اغلب با چهره مصرف کنندگان مطابقت دارد و مصرف کنندگان انگیزه دارند تا از طریق انتخاب محصولات سبز، موقعیت اجتماعی خود را نشان دهند و هویت خود را برای دیگران بیان کنند (Kim et al., 2009). ارزش اجتماعی می‌تواند مصرف کنندگان را قادر سازد که نگرشی را نسبت به محصولات خاص نشان دهند و منجر به رفتارهای آنها شوند. ارزش اجتماعی به توسعه نگرش مصرف کننده برای حفظ روابط با دیگران کمک می‌کند (Khairi & Miran, 2013). سوینی و ساتور^۳ (۲۰۰۱)، در

4. Khodami et al.
5. Mansouri et al.
6. Chen

1. Lin & Huang
2. Carid et al.
3. Sweeney & Saturn

عملکردی، ارزش شرطی، ارزش اجتماعی و ارزش عاطفی را شامل می‌شود؛ در شکل (۱)، مدل کلی پژوهش نشان داده شده است. فرضیات اقتباس شده از چارچوب نظری پژوهش شامل موارد زیر می‌باشد:

H1: ارزش ادراک شده سبز در نگرش به محصولات سبز تأثیر معناداری دارد.

H2: ارزش ادراک شده سبز در قصد خرید مصرف‌کننده تأثیر معناداری دارد.

H3: ارزش عملکردی در نگرش به محصولات سبز تأثیر معناداری دارد.

H4: ارزش شرطی در نگرش به محصولات سبز تأثیر معناداری دارد.

H5: ارزش عاطفی بر نگرش به محصولات سبز تأثیر معناداری دارد.

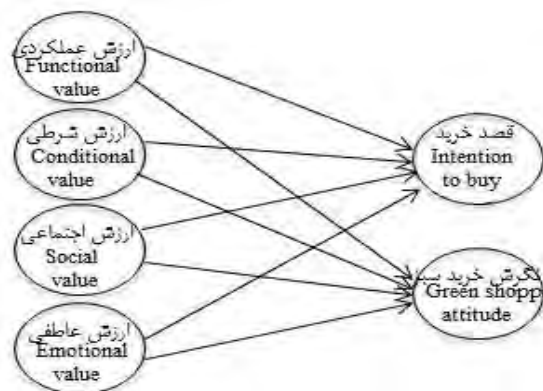
H6: ارزش اجتماعی در نگرش به محصولات سبز تأثیر معناداری دارد.

H7: ارزش عملکردی در قصد خرید مصرف‌کننده تأثیر معناداری دارد.

H8: ارزش شرطی در قصد خرید مصرف‌کننده تأثیر معناداری دارد.

H9: ارزش عاطفی در قصد خرید مصرف‌کننده تأثیر معناداری دارد.

H10: ارزش اجتماعی در قصد خرید مصرف‌کننده تأثیر معناداری دارد.



شکل ۱. مدل مفهومی پژوهش

Figure 1. Conceptual Research Model

بین ارزش ادراک شده سبز و رفتارهای سبز داشته باشد. علاوه بر این، اگر مقادیر درک شده انتظارات فرد را برآورده کند، نسبت به این محصولات نگرش مثبت‌تری خواهند داشت و سپس تصمیم به خرید می‌گیرند (Han et al., 2017). نگرش‌های محیط‌زیستی عبارت‌اند از: مجموعه‌ای از تمایلات اعتقاداتی، عاطفی و عملی یک فرد که بر روی مسائل و اقدامات مربوط به محیط‌زیست تمرکز دارد (Mohammadian & Bakhandeh, 2014) و می‌تواند به‌عنوان یک قضاوت ارزشی شخصی از حفاظت از محیط‌زیست تعریف شود (Lee, 2008). ارزش ادراک شده با قصد خرید ارتباط دارد و فاکتور بسیار مؤثری در فرایند تصمیم خرید است. درجات بالای ارزش ادراک شده قصد خرید را افزایش می‌دهد و تعیین‌کننده بسیار مهم در حفظ روابط بلندمدت با مشتری نیست بلکه نقش کلیدی در قصد خرید دارد (Khairi & Miran, 2013). کلس و بگیمبتووا^۱ (۲۰۱۳)، از جمله محققانی بودند که در تحقیقات خود به این نتیجه رسیدند که نگرش به محصولات سبز تأثیر مثبتی بر قصد خرید محصولات سبز دارد. خدای و همکاران^۲ (۲۰۱۷)، قصد خرید را بیانگر شدت نیت و اراده فردی برای انجام رفتار و به‌عنوان یک حالت ذهنی منعکس‌کننده تصمیم شخص برای انجام رفتار تعریف کرده‌اند. قصد خرید سبز یعنی اضافه نمودن جنبه‌های محیط‌زیستی به شاخص‌هایی از قبیل قیمت و کارایی در هنگام تصمیم به خرید که هدف نهایی آن، کاهش اثرات محیط‌زیستی در یافتن منابع و افزایش بهره‌وری منابع است (Yatish & Rahman, 2015). نتایج تحقیقات چن و چانگ^۲ (۲۰۱۲)، نیز نشان داد ارزش ادراک شده سبز تأثیر مثبتی بر قصد خرید دارد. همچنین درجات بالای ارزش ادراک شده سبز، قصد خرید را افزایش می‌دهد. بر اساس مطالب مطرح شده و اهداف تحقیق حاضر که به نقش ارزش ادراک شده سبز در نگرش به محصولات سبز و قصد خرید مصرف‌کننده پرداخته شده است، مدل مفهومی استفاده شده در این پژوهش دارای سه بخش اصلی است. در سمت راست متغیرهای وابسته یعنی نگرش به محصولات سبز و قصد خرید مصرف‌کننده و در سمت چپ متغیرهای مستقل که همان ارزش ادراک شده سبز و مؤلفه‌های آن یعنی ارزش

1. Keles & Bekimbetova
2. Chen & Chang

روش پژوهش

پژوهش حاضر، از نظر هدف کاربردی و از نظر شیوه گردآوری و تحلیل اطلاعات نیز در زمره تحقیقات توصیفی و از نوع پیمایشی است. با توجه به اینکه پژوهش در پی بررسی تأثیر ارزش ادراک شده سبز بر نگرش به محصولات سبز و قصد خرید مصرف کننده می باشد، در زمره تحقیقات علی محسوب می شود. این پژوهش داده های مرتبط با برهه ای از زمان (آبان و آذر سال ۱۳۹۸) را بررسی می کند، بنابراین از نوع پژوهش های مقطعی است. روش های گردآوری اطلاعات در این پژوهش به دودسته کتابخانه ای و میدانی تقسیم می شود. در خصوص گردآوری اطلاعات مربوط به ادبیات موضوع و پیشینه پژوهش از روش های کتابخانه ای و جهت گردآوری اطلاعات برای تأیید یا رد فرضیه های پژوهش از روش میدانی استفاده شده است. جامعه آماری مطالعه حاضر را مصرف کنندگان و خریداران محصولات سبز فروشگاه های زنجیره ای شهرستان خرم آباد اعم از افق کوروش، اتکا، شهروند، رفاه و هفت تشکیل دادند. نمونه گیری به روش خوشه ای چندمرحله ای در ۴ نقطه اصلی شهر خرم آباد (شمال، جنوب، شرق، غرب) انجام گرفته است. محاسبه حجم نمونه با استناد به جدول مورگان صورت گرفت، که با توجه به تعداد نامحدود بودن (بیش از ۱۰۰ هزار نفر) جامعه آماری، ۳۸۴ نمونه کفایت می کند. پرسشنامه به صورت حضوری بین مشارکت کنندگان توزیع شد و در نهایت پس از بررسی و حذف پرسشنامه های مخدوش، ۳۶۰ پرسشنامه مورد تجزیه و تحلیل قرار گرفت. برای سنجش متغیرها از سنجه های استاندارد مطالعات پیشین استفاده شد. سوالات پرسشنامه در متغیر ارزش ادراک شده سبز (ارزش عملکردی، ارزش شرطی، ارزش عاطفی، ارزش اجتماعی) ۱۳ سؤال از مطالعات چن و چانگ (۲۰۱۲) و هولبروک^۱ (۲۰۰۶)، ۳ سؤال در زمینه نگرش به محصولات سبز از پژوهش صورت گرفته به وسیله لیزواتی امان و همکاران^۲ (۲۰۱۲) و در نهایت ۶ سؤال جهت سنجش قصد خرید مصرف کننده برگرفته از مطالعات وونگ^۳ (۲۰۱۲) و منصوروی و همکاران^۴ (۲۰۱۷) انتخاب گردید. بر این اساس پرسشنامه در مجموع از ۲۲ سؤال

اصلی تشکیل گردیده است. مؤلفه ها به همراه گویه های آنها در جدول (۱) آمده است. علاوه بر این، تعدادی سؤال جمعیت شناختی در تحلیل مورد بررسی قرار می گیرند. شایان ذکر است که همه سنجه ها با استفاده از مقیاس پنج تایی لیکرت در محدوده ای از ۱= کاملاً مخالف تا ۵= کاملاً موافق سنجیده شدند. با توجه به استاندارد بودن پرسشنامه ها و اینکه روایی سازه این پرسشنامه قبلاً توسط پژوهشگران مختلف به طور مکرر تأیید شده است، جهت تعیین روایی ابزار اندازه گیری و اینکه ابزار مورد استفاده تا چه حد خصیصه های مورد نظر در تحقیق حاضر (متغیر موجود در مدل) را می سنجد، از روایی محتوایی استفاده می کنیم. برای تعیین پایایی ابزار اندازه گیری که از ویژگی های فنی ابزار محسوب می شود و اینکه ابزار مورد استفاده در شرایط یکسان تا چه اندازه نتایج یکسانی به دست می دهد از روش آلفای کرونباخ استفاده شده است.

همان طور که جدول شماره (۲) مشاهده می گردد تمامی مقادیر بالای ۰/۷ می باشد که می توان نتیجه گرفت ابزار از پایایی لازم برخوردار است. برای بررسی روایی پرسشنامه از روش اعتبار محتوا (نظرخواهی از خبرگان) چندین نسخه از پرسشنامه در اختیار اساتید و کارشناسان امر مدیریت و محیط زیست قرار داده شد و برحسب پیشنهادهای آنها تصحیحات صورت پذیرفت و اعتبار سازه (تحلیل عاملی) از شاخص میانگین واریانس استخراج شده و معیار فورنل لارکر استفاده شده است. متوسط واریانس استخراج شده هر بعد مدل، دارای بیش از ۰/۴ است، پس روایی همگرایی مدل تأیید می شود و می توان نتیجه گرفت که پرسشنامه این پژوهش از روایی مورد قبولی برخوردار است. همچنین، با توجه به اینکه در این پژوهش از نرم افزار Smart PLS استفاده شده، به منظور تأیید پایایی کل پرسشنامه های جمع آوری شده از روش پایایی مرکب (دیلون - گلدشتاین) استفاده شده است؛ بنابراین پایایی پرسشنامه مطلوب ارزیابی شده است. جدول (۲)، روایی و پایایی سازه های پژوهش را نشان می دهد.

1. Holbrook
2. Lizawati Aman
3. Wong
4. Mansouri et al.

جدول ۱. مؤلفه‌ها و گویه‌های پرسشنامه

Table 1. Questionnaire components and items

مؤلفه‌ها Components	گویه‌های سنجش Measurement balls
ارزش عملکردی Functional value	من فکر می‌کنم محصولات سبز قیمت مناسبی دارند و مقرون به صرفه هستند. I think green products are reasonably priced and affordable.
	من فکر می‌کنم محصولات سبز با کیفیت‌تر و از ویژگی‌های قابل قبولی نسبت به محصولات دیگر برخوردارند. I think green products are of better quality and have acceptable features than other products.
	من فکر می‌کنم محصولات سبز بادوام‌تر از محصولات دیگر هستند. I think green products are more durable than other products.
ارزش شرطی Conditional value	من فکر می‌کنم محصولات سبز برای کاهش تخریب به محیط‌زیست به خوبی ساخته شده است. I think green products are well made to reduce environmental degradation.
	من اگر محصول سبز با تخفیف عرضه شود آن را خریداری می‌کنم. I would purchase green product if offered at a discount.
	من اگر محصول سبز با مشوق‌های تبلیغاتی عرضه شود آن را خریداری می‌کنم. I would purchase green product if offered with promotional incentives.
ارزش اجتماعی Social value	من اگر محصول سبز در دسترسم باشد حتماً آن را خریداری می‌کنم. I would purchase green product when it is easily available.
	خرید محصول سبز باعث می‌شود تا احساس خوبی نسبت به خود و دیگران داشته باشم. Buying a green product makes me feel good about myself and others.
	خرید محصول سبز می‌تواند ارزشی که از دیگران درک می‌کنم را بهبود بخشد. Buying a green product can improve the value I understand from others.
ارزش عاطفی Emotional value	خرید محصول سبز به من شان و منزلت اجتماعی می‌دهد. Buying a green product gives me dignity and social status.
	من از خرید محصولات سبز لذت می‌برم. I enjoy buying green products.
	من بعد از خرید محصولات سبز احساس آرامش می‌کنم. I feel relaxed after buying green products.
نگرش به محصولات سبز Attitude towards green products	خرید محصولات سبز باعث می‌شود احساس خوبی نسبت به خرید خود داشته باشم. Buying green products makes me feel good about my purchase.
	من فکر می‌کنم خرید محصول سبز یک رفتار ارزشمند است. I think purchasing green product is a valuable behavior.
	من فکر می‌کنم خرید محصول سبز یک رفتار مثبت است. I think purchasing green product is a positive behavior.
قصد خرید مصرف‌کننده consumer's purchasing intention	من فکر می‌کنم خرید محصول سبز یک رفتار مفید است. I think purchasing green product is a beneficial behavior.
	این عقیده که بهتر است محصولات سبز را خریداری نمود را قبول دارم. I agree with the idea that it is better to buy green products.
	برنامه دارم در آینده‌ای نزدیک محصولات سبز را خریداری نمایم. I plan to buy green products in the near future.
	در اولین فرصت مایل به خرید محصولات سبز هستم. At the first opportunity, I want to buy green products.
	احتمال اینکه محصولات سبز را خریداری کنم خیلی زیاد است. It is very likely that I will buy green products.
	در صورتی که نیاز به خرید پیدا کنم، از این اپراتور خرید می‌کنم. If I need to buy, I will buy from this operator.
	خرید محصولات سبز را به دوستان و نزدیکانم نیز توصیه می‌کنم. I also recommend buying green products to my friends and relatives.

جدول ۲. روایی و پایایی سازه‌های پژوهش

Table 2. Validity and reliability of research structures

متغیر Variable	سوالات questions	روایی همگرا (AVE)	پایایی ترکیبی (CR)	آلفای کرونباخ (α)
ارزش عملکردی Functional value	1-4	0.523	0.817	0.793
ارزش شرطی Conditional value	5-7	0.445	0.771	0.708
ارزش اجتماعی Social value	8-10	0.524	0.715	0.767
ارزش عاطفی Emotional value	11-13	0.508	0.803	0.786
نگرش به محصولات سبز Attitude towards green products	14-16	0.543	0.826	0.720
قصد خرید مصرف کننده consumer's purchasing intention	17-22	0.725	0.401	0.709

جدول ۳. توزیع فراوانی ویژگی‌های فردی نمونه مورد مطالعه

Table 3. Frequency distribution of individual characteristics of the studied sample

متغیر Variable	سطوح متغیر Variable levels	فراوانی Abundance	درصد معتبر Valid percent
جنسیت Gender	مرد Man	152	42.2
	زن Female	208	57.8
سن Age	18-28 Year	140	38.9
	29-38 Year	144	39.2
	39-48 Year	50	13.6
	Above 49	26	7.1
درآمد Income	کمتر از ۲ میلیون Less than 2 million	224	62.2
	۲-۳ میلیون 2-3 million	64	17.8
	۳-۴ میلیون 3-4 million	24	6.7
	بیشتر از ۴ میلیون Very Much More than 4 million	48	12.3
سطح تحصیلات Level of Education	دیپلم Diploma	140	38.9
	کارشناسی Masters	41	11.4
	ارشد Senior	75	20.8
	دکتری P.H.D	104	28.9

یافته‌های پژوهش

یافته‌های پژوهش در دو سطح آمار توصیفی و آمار استنباطی مورد تجزیه و تحلیل قرار گرفت. از شاخص‌های آمار توصیفی برای بررسی ویژگی‌های جمعیت شناختی نمونه و همچنین سوالات تخصصی پرسشنامه، استفاده شده است. به‌طور کلی ۳۶۰ نفر از مصرف‌کنندگان و خریداران محصولات سبز فروشگاه‌های زنجیره‌ای شهر خرم‌آباد در این مطالعه شرکت داشته‌اند که توزیع فراوانی ویژگی‌های نمونه بر اساس جنسیت، سن، درآمد و سطح تحصیلات در جدول (۳) نشان داده می‌شود.

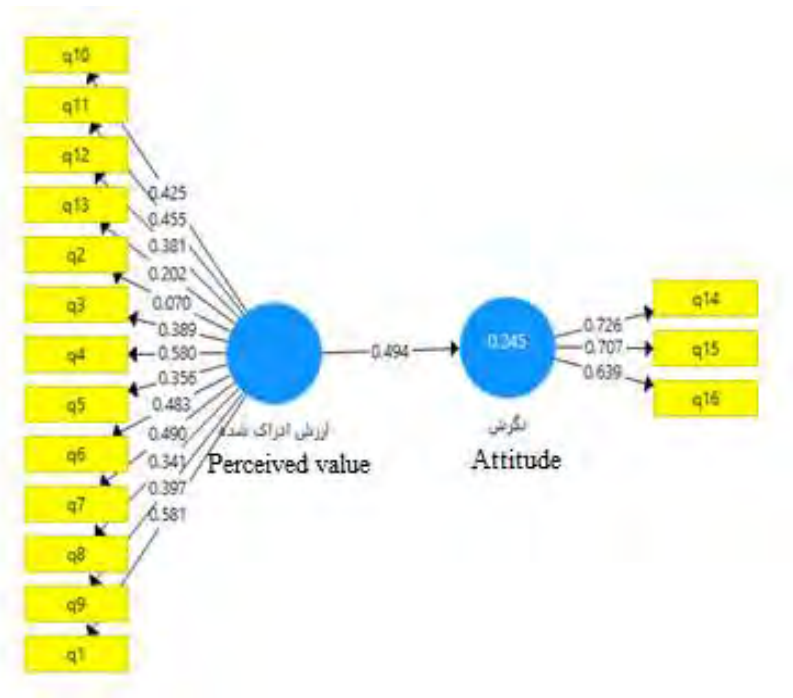
با استفاده از آزمون همبستگی پیرسون، به تعیین همبستگی میان متغیرهای پژوهش و معنادار بودن رابطه بین آنها می‌پردازیم که نتایج آن در جدول (۴)، آمده است. همان‌طور که مشاهده می‌شود، رابطه تمامی متغیرهای فرضیات

تحقیق در سطح اطمینان ۹۵ درصد معنادار است. با توجه به معنادار بودن رابطه بین متغیرهای فرضیات تحقیق می‌توان به آزمون فرضیات تحقیق بر مبنای مدل‌سازی معادلات ساختاری پرداخت. برای آزمون مدل مفهومی تحقیق، نخست از تحلیل عاملی تأییدی برای سنجش روابط متغیرهای پنهان با گویه‌های سنجش آن‌ها استفاده شده است. مدل اندازه‌گیری (تحلیل عاملی تأییدی) ارتباط گویه‌ها یا همان پرسش‌های پرسشنامه را با سازه‌ها مورد بررسی قرار می‌دهد. در واقع تا ثابت نشود نشانگرها یا همان پرسش‌های پرسشنامه، متغیرهای پنهان را به‌خوبی اندازه‌گیری کرده‌اند، نمی‌توان روابط را مورد آزمون قرار داد. لذا برای اثبات اینکه مفاهیم به‌خوبی اندازه‌گیری شده‌اند از مدل اندازه‌گیری یا تحلیل عاملی تأییدی استفاده می‌شود. همان‌طور که مشاهده می‌شود مقدار Sig تمام متغیرها کمتر از ۰/۰۵ می‌باشد بنابراین تمام متغیرها با همدیگر رابطه دارند.

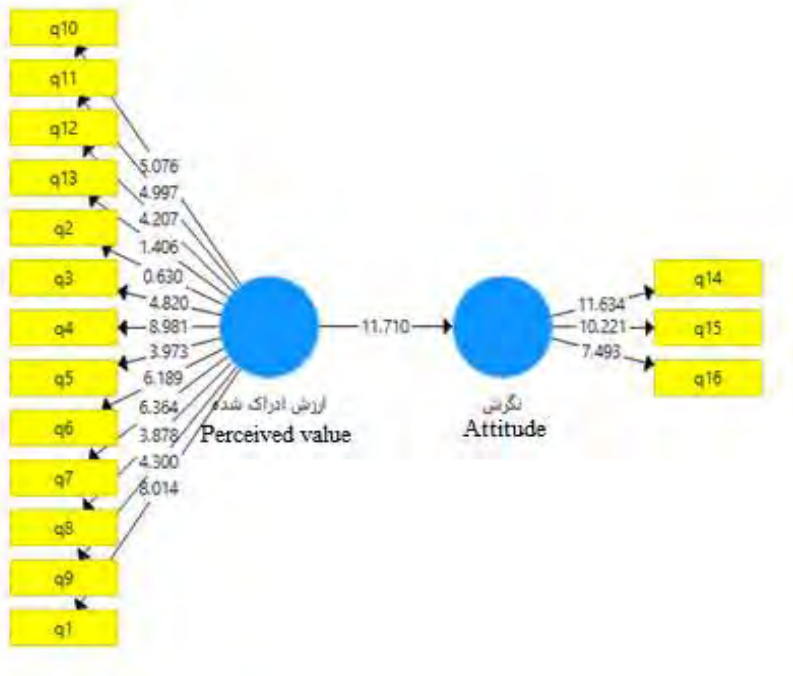
جدول ۴. ضرایب همبستگی میان متغیرهای پژوهش

Table 4. Correlation coefficients between research variables

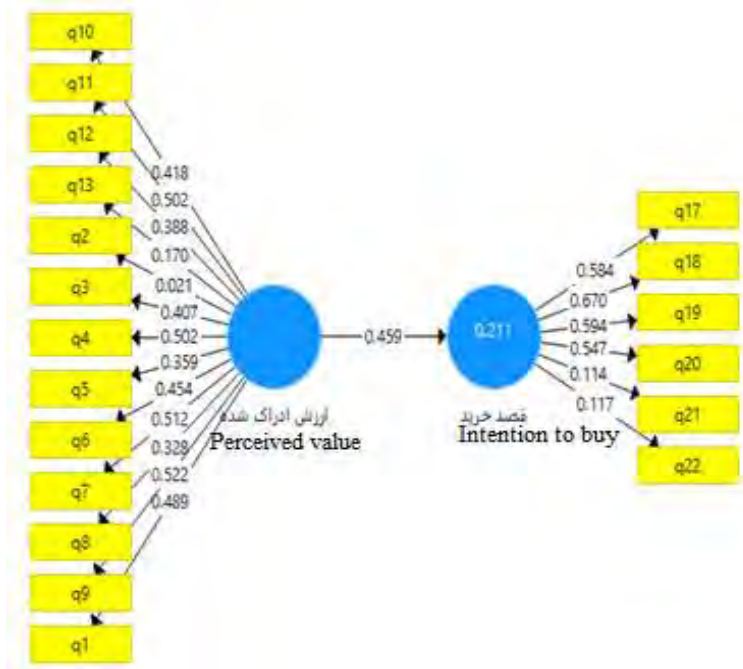
ارزش عملکردی Functional value	ارزش شرطی Conditional value	ارزش اجتماعی Social value	ارزش عاطفی Emotional value	نگرش سبز Green attitude	قصد خرید Intention to buy	
.985	.993	.995	.995	.990	1	Pearson Correlation
.000	.000	.000	.000	.000	.000	Sig. (2-tailed) قصد خرید
360	360	360	360	360	360	Intention to buy
.970	.991	.984	.981	1	.990	N
.000	.000	.000	.000	.000	.000	Pearson Correlation
360	360	360	360	360	360	Sig. (2-tailed) نگرش سبز
.993	.989	.992	1	.981	.995	Green attitude
.000	.000	.000	.000	.000	.000	N
360	360	360	360	360	360	Pearson Correlation
.988	.991	1	.992	.981	.995	ارزش عاطفی (2-tailed) Sig.
.000	.000	.000	.000	.000	.000	Emotional value
360	360	360	360	360	360	N
.980	1	.989	.991	.991	.993	Pearson Correlation
.000	.000	.000	.000	.000	.000	Sig. (2-tailed) ارزش اجتماعی
360	360	360	360	360	360	Social value
1	.980	.993	.988	.970	.985	N
.000	.000	.000	.000	.000	.000	Pearson Correlation
360	360	360	360	360	360	Sig. (2-tailed) ارزش عملکردی
						Functional value
						N



شکل ۲. مدل پژوهش در حالت ضرایب استاندارد
 Figure 2. Research model in standard coefficient mode

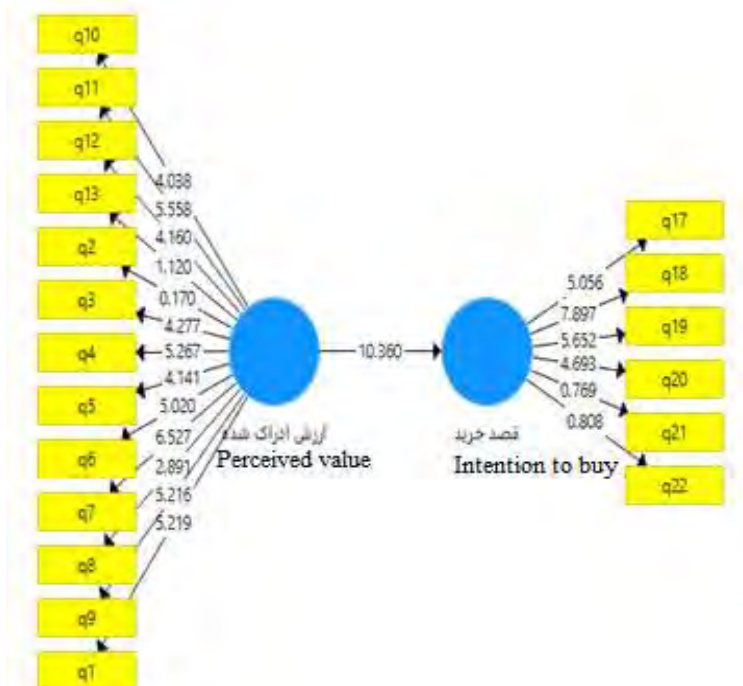


شکل ۳. مدل پژوهش در حالت آزمون معناداری
 Figure 3. Research model in significant test mode



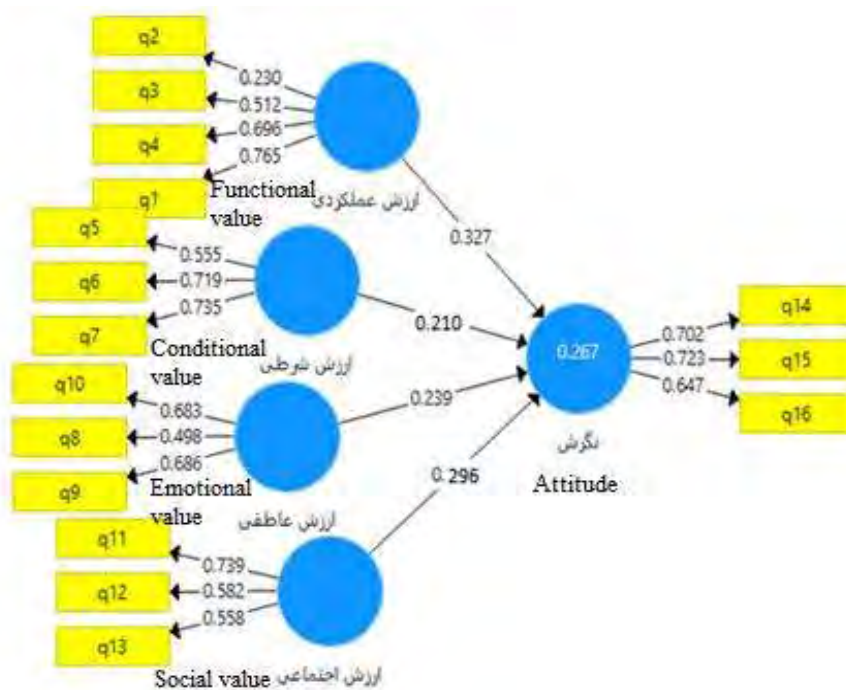
شکل ۴. مدل پژوهش در حالت ضرایب استاندارد

Figure 4. Research model in standard coefficient mode

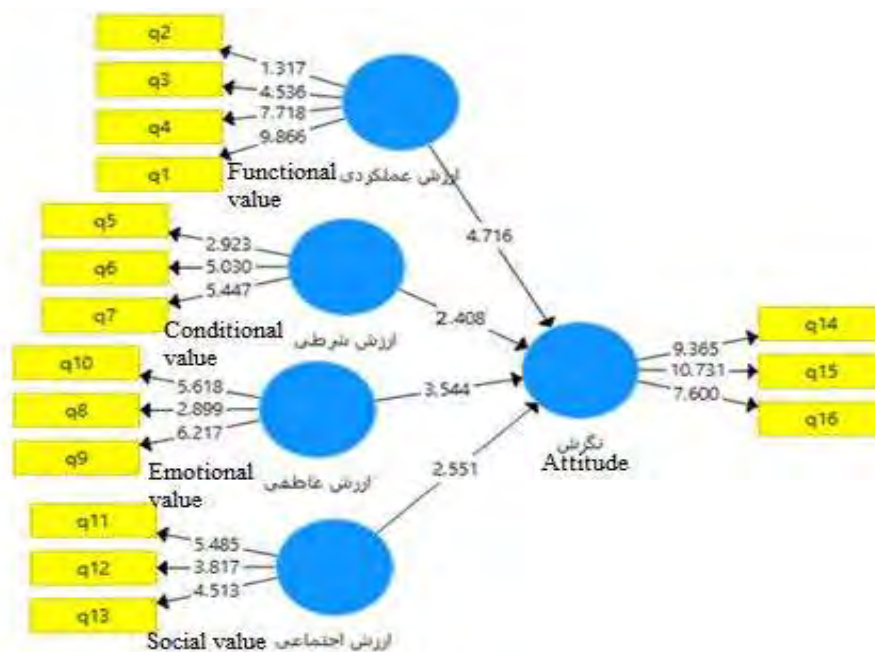


شکل ۵. مدل پژوهش در حالت آزمون معناداری

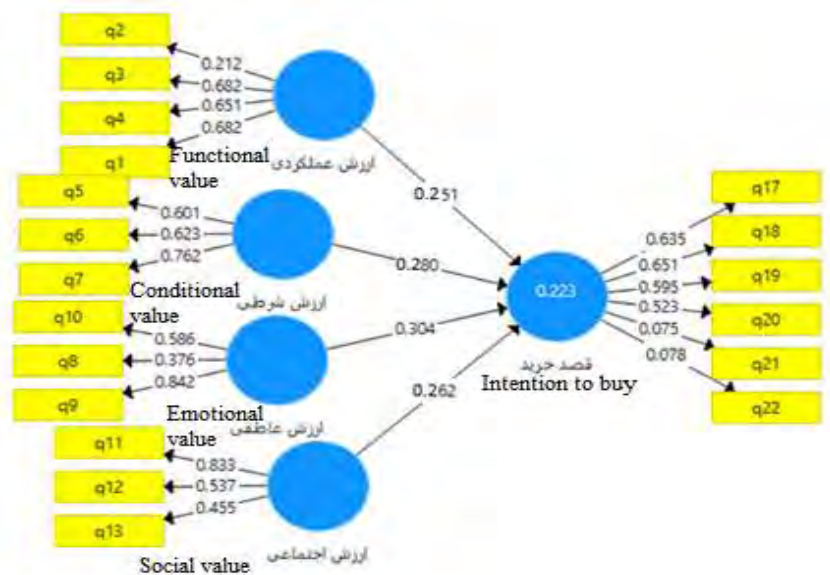
Figure 5. Research model in significant test mode



شکل ۶. مدل پژوهش در حالت ضرایب استاندارد
 Figure 6. Research model in standard coefficient mode

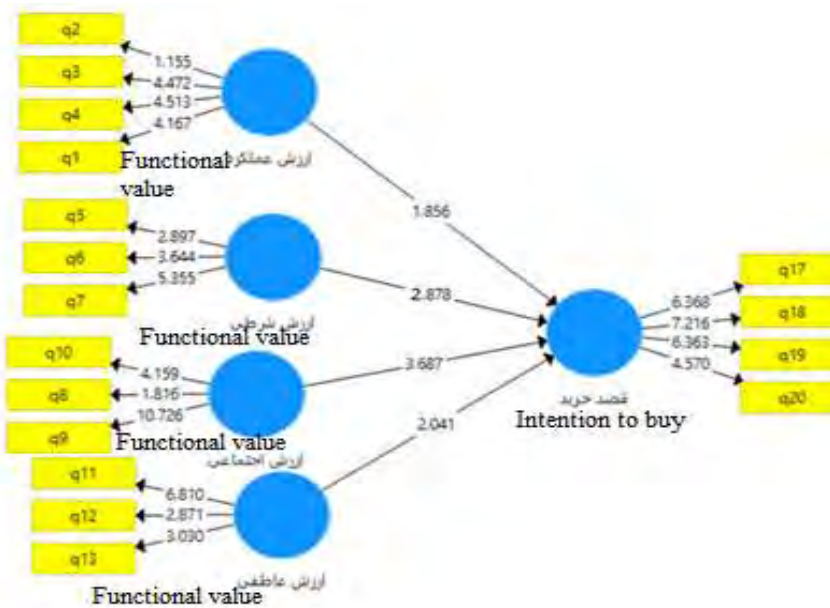


شکل ۷. مدل پژوهش در حالت آزمون معناداری
 Figure 7. Research model in significant test mode



شکل ۸. مدل پژوهش در حالت ضرایب استاندارد

Figure 8. Research model in standard coefficient mode



شکل ۹. مدل پژوهش در حالت آزمون معناداری

Figure 9. Research model in significant test mode

مسیر مثبت، نشان‌دهنده روابط مستقیم بین متغیرهای درون‌زا و برون‌زا است و در مقابل، ضرایب مسیر منفی رابطه معکوس بین متغیرهای پنهان درون‌زا و برون‌زا را نشان می‌دهند. در این

تجزیه و تحلیل داده‌ها با استفاده از تکنیک معادلات ساختاری یافته و نرم‌افزار Smart PLS انجام گرفت و ضرایب مسیر از لحاظ بزرگی، علامت و معناداری بررسی شدند. ضرایب

اجتماعی بر نگرش به محصولات سبز تأثیر معناداری دارد و مقدار تأثیر برابر $0/29$ و مثبت (مستقیم) است.

فرضیه ۷: ارزش عملکردی بر قصد خرید مصرف کننده تأثیر معناداری دارد. با توجه به شکل (۸) و (۹) چون مقدار قدر مطلق آماره t برابر $1/85$ و بزرگتر از مقدار $1/96$ است، پس فرض هفتم نتیجه گرفته می شود، یعنی ارزش عملکردی بر قصد خرید مصرف کننده تأثیر معناداری دارد و مقدار تأثیر برابر $0/25$ مثبت (مستقیم) است.

فرضیه ۸: ارزش شرطی بر قصد خرید مصرف کننده تأثیر معناداری دارد. با توجه به شکل (۸) و (۹) چون مقدار قدر مطلق آماره t برابر $2/87$ و بزرگتر از مقدار $1/96$ است، پس فرض هشتم نتیجه گرفته می شود، یعنی ارزش شرطی بر قصد خرید مصرف کننده تأثیر معناداری دارد و مقدار تأثیر برابر $0/28$ و مثبت (مستقیم) است.

فرضیه ۹: ارزش عاطفی بر قصد خرید مصرف کننده تأثیر معناداری دارد. با توجه به شکل (۸) و (۹) چون مقدار قدر مطلق آماره t برابر $3/68$ و بزرگتر از مقدار جدول $1/96$ است، پس فرض نهم نتیجه گرفته می شود، یعنی ارزش عاطفی بر قصد خرید مصرف کننده تأثیر معناداری دارد و مقدار تأثیر برابر $0/30$ و مثبت (مستقیم) است.

فرضیه ۱۰: ارزش اجتماعی بر قصد خرید مصرف کننده تأثیر معناداری دارد. با توجه به شکل (۸) و (۹) چون مقدار قدر مطلق آماره t برابر $2/04$ و بزرگتر از مقدار $1/96$ است، پس فرض دهم نتیجه گرفته می شود، یعنی ارزش اجتماعی بر قصد خرید مصرف کننده تأثیر معناداری دارد و مقدار تأثیر برابر $0/26$ و مثبت (مستقیم) است.

بحث و نتیجه گیری

نگرانی برای محیط زیست منجر به تغییر رفتار انسان ها به سمت وسوی ابعاد طبیعت گرایانه شده است. این تغییرات در الگوهای خرید مصرف کنندگان که با روند رو به رشد خرید محصولات حامی محیط زیست را ترجیح می دهند قابل مشاهده است. بسیاری از مصرف کنندگان، لزوم توجه به معیارهای سازگاری با محیط زیست را در انتخاب های خود درک کرده اند و از راهکارهای اجتناب از آسیب رساندن به محیط زیست و جلوگیری از تخریب آن استفاده می کنند. در این راستا، ارزش درک شده سبز در رابطه با مسئله محیط زندگی مصرف کنندگان و همچنین برای بازاریابان و صناعی که به مشتریان خود

قسمت فرضیه های مربوط به هر سؤال با توجه به مدل، آزمون می شود. با توجه به خروجی های نرم افزار می توان نتایج فرضیات پژوهش را به صورت خلاصه اظهار داشت.

فرضیه ۱: ارزش ادراک شده سبز بر نگرش به خرید محصولات سبز تأثیر معناداری دارد. می توان گفت با توجه به شکل (۲) و (۳) چون مقدار قدر مطلق آماره t برابر $11/71$ و بزرگتر از مقدار $1/96$ است، پس فرض اول نتیجه گرفته می شود یعنی ارزش ادراک شده سبز بر نگرش به خرید محصولات سبز تأثیر معناداری دارد و مقدار تأثیر برابر $0/49$ و مثبت (مستقیم) است.

فرضیه ۲: ارزش ادراک شده سبز بر قصد خرید مصرف کننده تأثیر معناداری دارد. با توجه به شکل (۴) و (۵) چون مقدار قدر مطلق آماره t برابر $10/36$ و بزرگتر از مقدار $1/96$ است، پس فرض دوم نتیجه گرفته می شود، یعنی ارزش ادراک شده سبز بر قصد خرید مصرف کننده تأثیر معناداری دارد و مقدار تأثیر برابر $0/45$ و مثبت (مستقیم) است.

فرضیه ۳: ارزش عملکردی بر نگرش به محصولات سبز تأثیر معناداری دارد. با توجه به شکل (۶) و (۷) چون مقدار قدر مطلق آماره t برابر $4/71$ و بزرگتر از مقدار $1/96$ است، پس فرض سوم نتیجه گرفته می شود، یعنی ارزش عملکردی بر نگرش به خرید محصولات سبز تأثیر معناداری دارد و مقدار تأثیر برابر $0/32$ و مثبت (مستقیم) است.

فرضیه ۴: ارزش شرطی بر نگرش به محصولات سبز تأثیر معناداری دارد. با توجه به شکل (۶) و (۷) چون مقدار قدر مطلق آماره t برابر $2/40$ و بزرگتر از مقدار جدول $1/96$ است، پس فرض چهارم نتیجه گرفته می شود، یعنی ارزش شرطی بر نگرش نسبت به خرید محصولات سبز تأثیر معناداری دارد و مقدار تأثیر برابر $0/23$ و مثبت (مستقیم) است.

فرضیه ۵: ارزش عاطفی بر نگرش به محصولات سبز تأثیر معناداری دارد. با توجه به شکل (۶) و (۷) چون مقدار قدر مطلق آماره t برابر $3/54$ و بزرگتر از مقدار $1/96$ است، پس فرض پنجم نتیجه گرفته می شود، یعنی ارزش عاطفی بر نگرش به محصولات سبز تأثیر معناداری دارد و مقدار تأثیر برابر $0/23$ و مثبت (مستقیم) است.

فرضیه ۶: ارزش اجتماعی بر نگرش به محصولات سبز تأثیر معناداری دارد. با توجه به شکل (۶) و (۷) چون مقدار قدر مطلق آماره t برابر $2/55$ و بزرگتر از مقدار $1/96$ است پس فرض ششم نتیجه گرفته می شود، یعنی ارزش

سبز بر قصد خرید مصرف‌کننده در تحقیق حاضر همسو با نتایج تحقیقات لئونیدو و همکاران (۲۰۱۴) و چن و چانگ (۲۰۱۲) می‌باشد. لئونیدو و همکاران بیان کردند، درجات بالای ارزش ادراک‌شده سبز، قصد خرید را افزایش می‌دهد و نقش کلیدی در قصد خرید مصرف‌کنندگان دارد که اهداف خرید را تقویت می‌کند. کلیه مؤلفه‌های ارزش ادراک‌شده سبز یعنی ارزش عملکردی، ارزش شرطی، ارزش اجتماعی و ارزش عاطفی در نگرش مصرف‌کنندگان نسبت به خرید محصولات سبز نقش معناداری دارد. همچنین این مؤلفه‌ها نقش قابل توجهی در قصد خرید مصرف‌کنندگان داشته است. نتایج حاصل از تجزیه و تحلیل‌های آماری در ارتباط با نتیجه اثر مستقیم و معنادار ارزش عملکردی در نگرش به محصولات سبز و قصد خرید مصرف‌کننده، به‌عنوان یکی از تأثیرات مهم در انتخاب و خرید مصرف‌کننده مشاهده می‌شود، زیرا این مقدار از ویژگی‌های ملموس ناشی می‌شود که مصرف‌کنندگان می‌توانند از این طریق خدمات و مزایایی را به دست آورند. ارزش عملکردی نشان‌دهنده منافع موجود در کالا یا خدمت از دید اقتصادی است و به کیفیت و ویژگی‌های عملکردی محصول از جمله ارزش پول، قیمت و استاندارد کیفیت را نشان می‌دهد که نتایج این فرضیه همسو با نتایج تحقیقات هان و همکاران (۲۰۱۷) و سانگرویا و نایاک (۲۰۱۷) می‌باشد. سانگرویا و نایاک بیان کردند، ارزش عملکردی مرتبط با مطلوبیت اقتصادی و نشان‌دهنده منافع موجود در محصول یا خدمات از دید اقتصادی است و به کیفیت و ویژگی‌های مفیدی که ناشی از مزایای اضافی مانند قیمت، کیفیت و راحتی است، به حساب می‌آید و محرک اصلی انتخاب مصرف‌کنندگان می‌باشد. نتایج حاصل از تجزیه و تحلیل‌های آماری در ارتباط با نتیجه اثر مستقیم و معنادار ارزش شرطی بر نگرش به محصولات سبز و قصد خرید مصرف‌کننده به‌عنوان تخفیف، مشوق‌های تبلیغاتی و در دسترس بودن محصول است که این شرایط می‌تواند نگرش مثبت مصرف‌کنندگان را نسبت به خرید محصولات سبز سوق دهد که همسو با نتایج تحقیق کارید و همکاران (۲۰۰۸) و لین و هوانگ (۲۰۱۲) می‌باشد. کارید و همکارانش بیان کردند، ارزش شرطی را می‌تواند به‌عنوان یک عامل مهم مسئول نگرش و قصد خرید مطلوب مصرف‌کنندگان نسبت به محصولات سبز در نظر گرفت. همان‌طور که در این مطالعه مشاهده می‌شود، ارزش شرطی محصولات سبز، می‌تواند منجر به شکل‌گیری یک محیط موقعیتی شود که باعث ایجاد رفتار دوستانه با محیط‌زیست می‌شود. از جمله استراتژی‌های ارتقاء

علاقه دارند اهمیت زیادی پیدا کرده است، زیرا می‌تواند از با ارزش‌ترین مؤلفه‌های مرتبط با محیط‌زیست و بازار تجارت فعلی باشد، مبنی بر اینکه می‌تواند از طریق حمایت از تبلیغات سبز و تأکید بر مصرف محصولات سبز که توسط بازاریاب انجام می‌شود، به‌خوبی توسعه یابد. از طرفی ارزش ادراک‌شده سبز مصرف‌کنندگان، مهم‌ترین عامل تأثیرگذار بر نگرش نسبت به محصولات سبز است به‌طوری‌که این فاکتور، تبدیل به یک عامل کلیدی و مهم در قصد خرید مصرف‌کننده هم شده است. بنابراین هدف اصلی این تحقیق بررسی نقش ارزش ادراک‌شده سبز بر نگرش به محصولات سبز و قصد خرید مصرف‌کننده در بین مصرف‌کنندگان خرم‌آبادی بود. نتایج حاصل از تجزیه و تحلیل‌های آماری نشان می‌دهد نگرانی محیط‌زیستی مصرف‌کننده تأثیر اساسی در نگرش مصرف‌کننده و خرید وی دارد. با افزایش ارزش ادراک‌شده سبز نگرش به محصولات سبز در افراد، سطح بالاتری پیدا خواهد کرد و هرچقدر نگرش افراد بالاتر باشد قصد خرید مصرف‌کننده بیشتر خواهد شد. لذا جهت دستیابی به نتیجه موردنظر (خرید محصولات سبز) لازم است شناخت صحیح از ادراک و نگرش مصرف‌کنندگان و اینکه چه فاکتورهایی بر قصد خرید مصرف‌کنندگان مهم و حائز اهمیت است را داشته باشیم. نتایج حاصل از تحلیل داده‌ها نشان داد که نتیجه اثر مستقیم و معنادار ارزش ادراک‌شده سبز در نگرش به محصولات سبز تحقیق حاضر همسو با نتایج تحقیقات چن و چانگ (۲۰۱۲) و سانگرویا و نایاک (۲۰۱۷) می‌باشد. چن و چانگ بیان کردند، نگرش مصرف‌کننده می‌تواند تحت تأثیر ارزش درک شده فردی باشد. اگر مقادیر درک شده انتظارات فرد را برآورده کند، نسبت به محصولات نگرش مثبت‌تری خواهند داشت و سپس تصمیم به خرید می‌گیرند. بر اساس نتایج حاصل از تجزیه و تحلیل‌های آماری در ارتباط با اثر مستقیم رفتار ادراک‌شده سبز به قصد خرید، می‌توان چنین استدلال نمود که بر اساس تئوری رفتار برنامه‌ریزی‌شده، انگیزه افراد بر اساس درک آنها از نتایج حاصل از انجام یک رفتار تحت تأثیر قرار می‌گیرد و می‌تواند با استفاده از محصولاتی که سازگار با محیط‌زیست هستند به حفظ محیط‌زیست کمک کنند. اگر این درک در بین مصرف‌کنندگان به وجود آید و همچنین تولید محصولات سبز در کشور ما بیشتر شود، می‌توان نتیجه گرفت که با وجود نگرانی‌های محیط‌زیستی که امروزه در بین افراد جامعه وجود دارد، مسلماً تولید هر چه بیشتر این محصولات، باعث خواهد شد تا افراد تمایل بیشتر به استفاده از آنها داشته باشند. نتیجه اثر مستقیم و معنادار ارزش ادراک‌شده

برای حفظ روابط با دیگران کمک می‌کند. با ملاحظه یافته‌ها و نتایج به‌دست‌آمده از پژوهش حاضر، پیشنهادهایی چند از سوی پژوهشگران جهت تأثیر مثبت در نگرش به محصولات سبز و افزایش قصد خرید از این محصولات در بین مصرف‌کنندگان شهر خرم‌آباد ارائه می‌شود.

۱. با توجه به تأثیر ارزش ادراک شده بر نگرش نسبت به محصولات سبز پیشنهاد می‌شود تولیدکنندگان از طریق ابزارهای نگرش سنجی، نسبت به سنجش و مقایسه نگرش مصرف‌کنندگان نسبت به محصولات سبز و سایر محصولات اقدام کنند.

۲. با توجه به تأثیر ارزش ادراک شده بر قصد خرید مصرف‌کنندگان محصولات سبز پیشنهاد می‌شود بازاریابان از طریق ارتباطات بازاریابی از جمله تبلیغات و ترویج محصولات سبز در رسانه‌های جمعی و روابط عمومی، میزان ارزش درک مصرف‌کنندگان سبز را بالا برده و مصرف‌کنندگان را قادر سازند تا ارزش محیطی و مسئولیت حفاظت از محیط‌زیست را به رسمیت بشناسند و آنها را به سمت خرید محصولات سبز سوق داد.

۳. با توجه به تأثیر ارزش عملکردی بر نگرش و قصد خرید مصرف‌کنندگان محصولات سبز پیشنهاد می‌شود تولیدکنندگان زمینه لازم برای درک ارزش عملکردی، به‌صورت شفاف برای مصرف‌کنندگان فراهم کنند. به‌عنوان مثال اطلاعات همراه محصولات، دفترچه‌های همراه محصول به تفکیک عوامل عملکردی مانند ارزش ریالی، کیفیت برتر محصول سبز، راحتی و ... را به اطلاع مصرف‌کنندگان رسانده و آنها را نسبت به ارزش عملکردی محصول مطمئن سازند.

۴. با توجه به تأثیر ارزش عاطفی بر نگرش و قصد خرید مصرف‌کنندگان محصولات سبز پیشنهاد می‌شود تولیدکنندگان ضمن آگاهی از کیفیت، عوامل مؤثر بر احساسات و عواطف مثبت و منفی مصرف‌کنندگان مانند کیفیت رنگ، اندازه، شیوه بسته‌بندی، علائم و نشانه‌های قابل‌باز یافت بسته‌بندی، سهولت جابه‌جایی و پیام‌های مناسب برانگیزاننده بر روی محصول، نسبت به ارزش‌های عاطفی مصرف‌کنندگان توجه ویژه داشته باشند.

۵. با توجه به تأثیر ارزش اجتماعی بر نگرش و قصد خرید مصرف‌کنندگان محصولات سبز پیشنهاد می‌شود تولیدکنندگان محصولات سبز نسبت به شاخص‌های اجتماعی و ارزش‌های جامعه پسند حساسیت خاص داشته و با آگاهی از آنها در تولید محصولات خود زمینه لازم را برای ایجاد مشوق‌های اجتماعی

به‌عنوان مثال کیفیت برتر محصول سبز، قیمت‌های رقابتی، تخفیف، مشوق‌های تبلیغاتی و راحتی، در دسترس بودن؛ می‌تواند باعث افزایش آگاهی و ترغیب مصرف‌کننده و منجر به خرید و رضایت پس از خرید شود. نتیجه اثر مستقیم و معنادار ارزش عاطفی هم سو با نتایج مطالعه قبلی سانگرویا و نایاک (۲۰۱۷) است. سانگرویا و نایاک بیان کردند، نیازهای روانی و عاطفی مصرف‌کنندگان مهم‌ترین پیش‌بینی کننده نگرش فرد نسبت به محصولات سازگار با محیط‌زیست و قصد رفتاری برای خرید این محصولات است. علاوه بر این، مصرف‌کنندگانی که بیشتر برای محیط‌زیست نگران هستند، اشتیاق بیشتری برای خرید کالاها و خدمات سبز نشان می‌دهند. ارزش عاطفی به‌عنوان توانایی محصول یا خدمت در ترغیب احساسات و حالات عاطفی توصیف می‌شود. کالاها و خدمات دائماً در ارتباط و پیوستگی با پاسخ‌های احساسی همراه‌اند. ارزش عاطفی در قالب سوالات پرسشنامه نیز اندازه‌گیری شد و نتایج نشان داده شد که مصرف‌کنندگان ضمن توجه به خرید محصولات سبز علاوه بر سلامت جسمی به احساس لذت و مثبت از خرید نیز توجه دارند. نتیجه اثر مستقیم و معنادار ارزش اجتماعی همسو با نتایج سانگرویا و نایاک (۲۰۱۷)، کیم و همکاران (۲۰۰۹) و سویینی و ساتور (۲۰۰۱) می‌باشد. سویینی و ساتور، بیان کردند، ارزش اجتماعی در مصرف مواد غذایی از اهمیت بالایی برخوردار است، زیرا تصویر مواد غذایی اغلب با چهره مصرف‌کنندگان مطابقت دارد و مصرف‌کنندگان انگیزه دارند تا از طریق انتخاب مواد غذایی موقعیت اجتماعی خود را نشان دهند و هویت خود را برای دیگران بیان کنند. ارزش اجتماعی می‌تواند رابطه بین رفتارهای محیط‌زیستی و آگاهی از پیامدهای محیط‌زیستی را دستخوش تغییر کند، زیرا ارزش اجتماعی همان تمایز میان خودمحموری و جامعه‌محموری است و یک رفتار دوستدار محیط‌زیست بیشتر توسط روابط اجتماعی شکل می‌گیرد. یکی از عوامل مهم اثرگذار بر رفتار خرید مصرف‌کنندگان، به دست آوردن موقعیت و کسب اعتبار اجتماعی در کالاهای مصرفی آنها می‌باشد. ارزش اجتماعی افراد با ارزیابی پیامدهای مصرف خویش برای خود و جامعه، دغدغه‌های اجتماعی مدنظر خویش را در خرید خود متبلور می‌سازند. به عبارتی منزلت طلبی مصرف‌کنندگان ارتباط مستقیمی با خرید کالاهای مصرفی دارد. ارزش اجتماعی می‌تواند مصرف‌کنندگان را قادر سازد که نگرشی را نسبت به محصولات خاص نشان دهند و منجر به رفتارهای خرید آنها شوند. همچنین ارزش اجتماعی به توسعه نگرش مصرف‌کننده

لذا پیشنهاد می‌شود تولیدکنندگان محصولات سبز شرط یا شرایط مناسب خرید از طریق در دسترس بودن، قیمت‌های رقابتی، تخفیف، مشوق‌های تبلیغاتی و راحتی، اطلاعات کافی، تخفیف‌های برانگیزاننده و قیمت‌های رقابتی را فراهم نمایند. در پایان با توجه به یافته‌های این پژوهش که تأکید بر رابطه مثبت و معنادار بین ارزش ادراک شده سبز بر نگرش به محصولات سبز و قصد خرید مصرف‌کننده دارد؛ که همه این عوامل بر توسعه پایدار و حفظ محیط‌زیست نقش مؤثری دارند، انتظار می‌رود مورد توجه و امعان نظر مدیران و سیاست‌گذاران در امر حفظ و صیانت از محیط‌زیست قرار گیرد.

References

- Abbasi, C. & Rezai, AS. (2017). "Investigating Factors Influencing Sustainable Green Consumer Behavior". *Journal of Management Development*, 31, 71-81 [In Persian].
- Ariffin, S. Yusof, J. M., Putit, L., & Shah, M. I. A. (2016). "Factors Influencing Perceived Quality and Repurchase Intention Towards Green Products". *Procedia Economics and Finance*, 37(16), 391-396.
- Chen, Y. & Chang, C. (2012), "Enhance green purchase intentions: the roles of green perceived value, green perceived risk, and green trust". *Management Decision*, 50(3), 502-520.
- Chowdury A., Dey, M. (2016). "Green Banking Practices in Bangladesh". *Business Innovation* 3(8), 15-23.
- Ghosh, M. (2010). "Green Marketing – A changing concept in changing time". *BVIMR Management Edge*. 4(1), 82-92.
- Haghighi, M. & Khalil, M. (2011). "Investigating the Green Marketing Position in Consumer Purchasing Behavior". *Journal of Organizational Culture Management*, 9, 102_83 [In Persian].
- Han, L., Wang, L., Zho, S. & Li, J. (2017). "The intention to adopt electric vehicles: driven by functional and non-functional values". *Transportation Research Part A*, 103, 185-197.
- Han, L., Wang, L., Zho, S. & Li, J. (2017). "The intention to adopt electric vehicles: driven by functional and non-functional values". *Transportation Research Part A*, 103, 185-197.
- Holbrook, M.B. (2006). "Consumption experience, customer value, and subjective personal introspection: an illustrative photographic essay". *Journal of Business Research*, 59(6), 714-725.
- Keles, I. & Bekimbetova, T. (2013). "Measuring Attitudes towards 'Green' Purchases: A Study of University Students in Kyrgyzstan". *Universal Journal of Industrial and Business Management* 1(2), 46-49.
- Khairi, B. & Miran, N. (2013). "Factors Influencing the Intention to Buy Green Products Using Consumer Value Theory". *Journal of Business Management*, No. 18 [In Persian].
- Khodami, S Norouzi, H & Timurian, R. (2017). "Designing a Green Purchase Intention Model Based on Environmental and Individual Perceptual Factors with Emphasis on the Role of Consumer Value Perceptions". *Journal of Socio-Cultural Development Studies*, 5 (4), 75- 103 [In Persian].
- Kim, Y., Eves, A. & Scarles, C. (2009). "Building a model of local food consumption on trips and holidays: a grounded theory approach". *International Journal of Hospitality Management*, (4), 423-431.

- Lee, K.(2008). "Opportunities For Green Marketing: Young Consumers". *Marketing Intelligence and Planning*. 26(6), 573-586.
- Lin, P. C., Huang, Y. H. (2012). "The influence factors on choice behavior regarding green products based on the theory of consumption values". *Journal of Cleaner Production*, 22(1), 11-18.
- Lizawati, A., A.H., Harun, A. & Hussein, Z. (2012). "The Influence of Environmental Knowledge and Concern on Green Purchase Intention the Role of Attitude as a Mediating Variable". *British Journal of Arts and Social Sciences*.7(II), 145-167.
- Mahfuzur, R., & Barua, S. (2016). "The Design and Adoption of Green Banking Framework for Environment Protection". *Lessons from Bangladesh*.
- Mansouri, M., Kadayj, A & Hosseini, Kh & Seyed, H. (2016). "The Impact of Consumer Values on Purchasing Intent". *Organizational Resource Management Research*, 6(4) [In Persian].
- Mohammadian, M. & Bakhandeh, A. (2014) "Investigating the Factors Affecting the Attitude and Intent of Green Consumer Purchasing". *Quarterly Journal of Management Studies (Improvement and Transformation)*, 23 (7), 68-39. [In Persian]
- Ozaki, R. & Sevastyanova, K. (2011), "Going hybrid: an analysis of consumer purchase motivations". *Energy Policy*, Vol. 39 No. 5, pp. 2217-2227.
- Ranjbar Heidari, V. & Jamshidi, A. (2016). "Investigating the Concept of Environmental Security with a Look at Environmental Security Challenges in Iran". *Journal: Social-Cultural Strategy*, 21(5), 199-231 [In Persian].
- Sangroya, D. & Nayak, J.K. (2017). "Factors influencing buying behaviour of green energy consumer". *Journal of Cleaner Production*, 151, 393-405.
- Souza, C., Taghian, M. & Lamb, P.(2015). "An Empirical Study on the Influence of Environmental Labels on Consumers". *Corporate Communications, An International Journal*. 11(2), 162-173.
- Suki, N. (2016). "Green product purchase intention: impact of green brands, attitude, and knowledge". *British Food Journal*, 118(12), 2893-2910.
- Sweeney, J.C. & Soutar, G.N. (2001), "Consumer perceived value: the development of a multiple item scale". *Journal of Retail*, Vol. 77 No. 2, pp. 203-220.
- Syarifuddin, D. & Alamsyah, D. P.(2017). "Green Perceived Value for Environmentally Friendly Products: Green Awareness Improvement". *Jurnal Ekonomi Pembangunan: Kajian Masalah Ekonomi dan Pembangunan*, 18(2), 245-255.
- WHO (*world health organization*). (2014). [http, //www.who.int/en](http://www.who.int/en).
- Wong, F., Meiyeen, L., Xin ru, L. & Siok yin, L. (2012). "A study on the youth attitudes toward purchase green products in Malaysia and Singapore. A research project submitted in partial fulfillment of the requirement for the degree of bachelor of international business (HONS)". University tunku abdul rahman. *Faculty of accounting and management*.
- Worsley, A., Wang, W. & Burton, M.(2015). "Food concerns and support for environmental food". *Business Research*, 68(4), 829-833.
- Yatish, J. & Rahman, Z. (2015). "Factors Affecting Green Purchase Behaviour and Future Research Directions". *International strategic management review* 3, 128-143.