

## مقایسه سفتی اندام تحتانی و تغییرپذیری آن بین شیوه‌های متفاوت اجرای آزمون هایپینگ

محمدامین محمدیان<sup>۱</sup>، امید محمدیان<sup>۲</sup>

۱. دانشجوی دکتری بیومکانیک ورزشی، دانشکده تربیت بدنی و علوم ورزشی، دانشگاه خوارزمی، تهران، ایران
۲. عضو هیئت علمی دانشگاه علم و صنعت ایران، گروه تربیت بدنی و علوم ورزشی، تهران، ایران (نویسنده مسؤل)

تاریخ پذیرش: ۱۳۹۸/۱۰/۱۸

تاریخ دریافت: ۱۳۹۷/۱۲/۲۷

### چکیده

پژوهش حاضر با هدف مقایسه سفتی اندام تحتانی و تغییرپذیری آن بین سه شیوه متفاوت اجرای آزمون هایپینگ انجام شد. ۳۰ دانشجوی پسر فعال و سالم، هایپینگ عمودی به سه شیوه دوطرفه، یکطرفه روی پای برتر و یکطرفه روی پای غیربرتر را با راهبرد کنترلی (فرکانس ۲/۲ هرتز) برای تعیین متغیرهای سفتی اندام تحتانی اجرا کردند. شیوه‌های اجرای متفاوت از طریق آزمون آنوا با اندازه‌گیری مکرر یک‌راهه مقایسه شدند. براساس یافته‌های پژوهش، میزان سفتی اندام تحتانی به شیوه اجرای آزمون هایپینگ بستگی دارد. همچنین، نتایج پژوهش کم‌تر بودن تغییرپذیری سفتی یکطرفه نسبت به دوطرفه را نشان داد که می‌تواند بیانگر ساده‌تر بودن الگوی حرکتی هایپینگ یکطرفه نسبت به دوطرفه باشد؛ بنابراین، به نظر می‌رسد بهتر است به جای آزمون هایپینگ دوطرفه، از آزمون هایپینگ یکطرفه به‌عنوان آزمون استاندارد برای تعیین سفتی اندام تحتانی در افراد سالم استفاده شود.

**واژگان کلیدی:** سفتی اندام تحتانی، تغییرپذیری، هایپینگ.

1. Email: amin.electronic71@gmail.com

2. Email: omohammadian10@gmail.com

## مقدمه

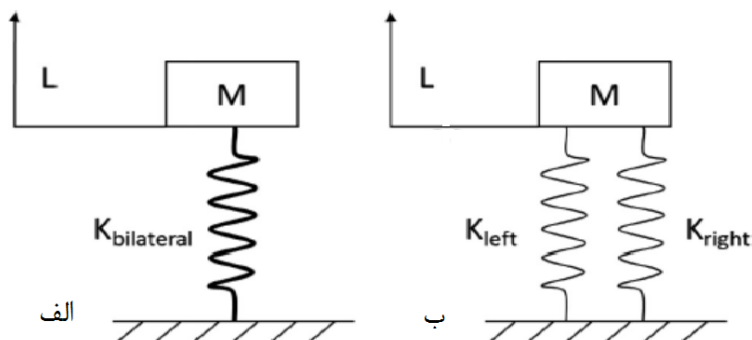
سفتی اندام تحتانی<sup>۱</sup> به دلیل تأثیرش بر عملکرد و خطر بروز آسیب، پارامتری مهم در پژوهش‌های بیومکانیک به‌شمار می‌آید (۱)؛ برای مثال، ارتباط مثبت بین سفتی اندام تحتانی با انجام‌دادن ورزش‌های با شدت زیاد مانند دوی سرعت گزارش شده است که نیازمند به‌کارگیری چرخه کشش-انقباض در حداقل زمان ممکن است (۲-۴) و ارتباط منفی آن با پرش کانترمومنت جامپ که نیازمند به‌کارگیری چرخه کشش-انقباض و مستقل از زمان است، گزارش شده است (۶، ۵). در مورد خطر بروز آسیب نیز سفتی زیاد اندام تحتانی با افزایش خطر بروز آسیب‌های استخوانی مانند استئوآرتریت زانو و استرس فراکچر و سفتی کم اندام تحتانی با افزایش خطر بروز آسیب‌های بافت نرم مرتبط است (۱). سفتی اندام تحتانی اغلب برای توصیف حرکت خطی مرکز جرم حین اجرای حرکاتی مانند دویدن، پرش و هاپینگ استفاده می‌شود و پژوهشگران از مدل ساده جرم-فنر در حین اجرای این حرکات برای تخمین سفتی اندام تحتانی استفاده می‌کنند. از میان این حرکات، هاپینگ حرکتی نسبتاً کنترل‌شده و با ویژگی‌های فرمانند است که اغلب برای تعیین سفتی اندام تحتانی استفاده شده است (۷). هاپینگ می‌تواند به صورت دوطرفه، یک‌طرفه روی پای برتر و یک‌طرفه روی پای غیربرتر انجام شود. نتایج مطالعات نشان می‌دهد که میزان متغیر سفتی اندام تحتانی به راهبرد و شیوه اجرای آزمون هاپینگ بستگی دارد (۶). در اغلب پژوهش‌ها سفتی اندام تحتانی در حین اجرای آزمون هاپینگ دوطرفه سنجیده شده است (۱-۳)؛ با وجود این، پژوهش‌هایی نیز یافت می‌شوند که در آن‌ها از هاپینگ یک‌طرفه برای تعیین سفتی اندام تحتانی استفاده شده است. نتایج پژوهشی که در آن از هاپینگ یک‌طرفه برای تعیین سفتی اندام تحتانی استفاده شده است، نشان داد که سفتی زیاد اندام تحتانی و سفتی کم اندام تحتانی، هر دو می‌توانند با آسیب بافت نرم مرتبط باشند (۹، ۸). واتسفورد<sup>۲</sup> (۸) در مطالعه‌ای آینده‌نگر روی بازیکنان حرفه‌ای فوتبال گزارش کرد فوتبالیست‌هایی که در طول فصل دچار آسیب همسترینگ شدند، نسبت به بازیکنان بدون آسیب همسترینگ در پیش‌فصل، حدود پنج درصد سفتی بیشتری در اندام آسیب‌دیده خود داشتند. دو پژوهش ذکر شده نمونه‌هایی از مطالعاتی هستند که در آن‌ها سفتی اندام تحتانی در حین اجرای آزمون هاپینگ یک‌طرفه تعیین شده است. مدل جرم-فنر ارائه شده برای تعیین سفتی دوطرفه، تفاوت احتمالی بین اندام برتر و غیربرتر را در حرکاتی مانند راه‌رفتن و فرود اثبات کرده است (۱۱).

---

1. Leg Stiffness

2. Watsford

(۱۰) و همچنین، کسر دوطرفه را نادیده گرفته است (۱۲) (شکل شماره یک). با توجه به مباحث بیان شده، این سؤال مطرح می‌شوند که آیا سفتی اندام تحتانی هر دو پا برابر است و آیا هر دو پا سهم مساوی در سفتی دوطرفه دارند؟ در سال‌های اخیر تنها در چند پژوهش به مسئله تفاوت‌های سفتی اندام تحتانی در حین اجرای هاپینگ دوطرفه و یک‌طرفه روی پای برتر و غیر برتر پرداخته شده است که نتایج یکسانی نداشتند (۱۲-۱۴). همچنین، اینکه کدام شیوه اجرای آزمون هاپینگ برای محاسبه سفتی اندام تحتانی مناسب‌تر است، تاکنون مجهول باقی مانده است. به نظر می‌رسد هرچه الگوی حرکتی یک تکلیف پیچیده‌تر و نیازمند تطابق‌های هماهنگی بیشتر باشد، تغییرپذیری آن نیز طی تکرارهای متوالی بیشتر خواهد بود. یک معیار انتخاب آزمون مناسب می‌تواند محاسبه تغییرپذیری سفتی طی تکرارهای متوالی آن آزمون باشد. به منظور تعیین سفتی اندام تحتانی برای ارتباط‌سنجی با متغیرهای عملکرد و خطر بروز آسیب، آزمونی مناسب‌تر خواهد بود که تغییرپذیری سفتی طی تکرارهای متوالی و همچنین، تغییرپذیری بین آزمودنی آن کمتر باشد. پژوهش حاضر با هدف مقایسه سفتی اندام تحتانی و تغییرپذیری سفتی اندام تحتانی بین سه شیوه اجرای آزمون هاپینگ، یعنی شیوه دوطرفه، یک‌طرفه روی پای برتر و یک‌طرفه روی پای غیر برتر انجام شده است.



شکل ۱- الف) سفتی اندام تحتانی با استفاده از مدل جرم-فنر یک‌بعدی در حین اجرای هاپینگ دوطرفه؛ ب) در این مدل فرض شده است که سفتی دوطرفه حاصل جمع سفتی پای برتر و غیر برتر است (۱۸).

### روش پژوهش

دانشجویان پسر فعال و سالم رشته تربیت‌بدنی و علوم ورزشی دانشگاه خوارزمی جامعه آماری این پژوهش نیمه تجربی را تشکیل دادند. از این جامعه آماری، ۳۰ نفر با میانگین و انحراف استاندارد

سنی  $1/66 \pm 20/13$  سال، وزنی  $70/78 \pm 6/90$  کیلوگرم و قدی  $173 \pm 6/25$  سانتی‌متر با روش نمونه‌گیری دردسترس به‌عنوان نمونه آماری در این پژوهش شرکت کردند.

در ابتدای کار هدف و مراحل کلی آزمون برای آزمودنی‌ها شرح داده شد و از آن‌ها خواسته شد فرم رضایت‌نامه و مشخصات فردی را تکمیل نمایند. این افراد فاقد هرگونه آسیب و ناهنجاری در اندام تحتانی بودند. همچنین، رعایت اصول اخلاقی در آزمون‌های موردنظر این پژوهش در کمیته اخلاق پژوهشگاه تربیت‌بدنی و علوم ورزشی بررسی شد و با کد IR.SSRI.REC.1396.126 تأیید شد.

از صفحه نیروی کیستلر مدل ۹۲۸۱ با فرکانس نمونه‌برداری ۱۰۰۰ هرتز برای ثبت اطلاعات نیروی عکس‌العمل زمین و شش دوربین وایکون با فرکانس نمونه‌برداری ۲۵۰ هرتز برای ثبت تغییرات مارکرها استفاده شد. در اجرای تمامی آزمون‌ها، پنج مارکر روی مفاصل متاتارسوفالانژیال پنجم، قوزک خارجی، اپی‌کندیل خارجی استخوان ران، تروکانتر بزرگ استخوان ران و زائده آکرومیون قرار گرفت (۱۵). در اجرای آزمون‌های هاپینگ یک‌طرفه، مارکرها در طرف پای که آزمودنی عمل هاپ را توسط آن پا انجام می‌داد، قرار گرفت و در اجرای آزمون‌های هاپینگ دوطرفه در طرف پای برتر آزمودنی قرار داده شد. پای برتر آزمودنی‌ها پای تعیین شد که با آن به توپ ضربه می‌زنند. پیش از اجرای آزمون‌ها، صفحه نیرو و دوربین‌ها کالیبره شدند تا از درستی نتایج خروجی اطمینان حاصل شود. آزمون‌ها پس از گرم کردن (شامل پنج دقیقه دویدن و حرکات کششی و جهشی) اجرا شدند.

هاپینگ مجموعه‌ای از جهش‌های متوالی و بی‌وقفه است که روی پنجه پا انجام می‌شود و مشابه الگوی فعالیت‌های تفریحی مثل لی‌لی‌کردن و طناب‌زنی است. هاپینگ کنترلی و سه شیوه اجرا (دوطرفه، یک‌طرفه روی پای برتر و یک‌طرفه روی پای غیربرتر) به آزمودنی آموزش داده شد و از او خواسته شد به مدت ۱۷ ثانیه جهش عمودی متوالی را روی قسمت جلویی پا انجام دهد (۱۲). هریک از سه شیوه دو بار اجرا شدند. آزمودنی هاپینگ را با فرکانس ۲/۲ جهش در ثانیه (۲/۲ هرتز) انجام داد که برای تنظیم فرکانس از مترونوم دیجیتالی استفاده شد. میانگین فرکانس ترجیحی انسان در اجرای هاپینگ حدود ۲/۲ هرتز گزارش شده است (۱۵، ۱۲)؛ به همین دلیل، از این فرکانس در این پژوهش استفاده شد.

از کل داده‌های ثبت‌شده توسط صفحه نیرو و دوربین، داده‌های مربوط به ۱۵ جهش میانی جدا شدند (۱۲). هریک از این جهش‌ها شامل یک مرحله تماس و یک مرحله پرواز بودند. داده‌های صفحه نیرو (مؤلفه عمودی نیروی عکس‌العمل زمین) و مختصات مکانی مارکرها با استفاده از فیلتر پایین‌گذر باترورث مرتبه چهار، به ترتیب با فرکانس‌های قطع ۵۰ و ۸ هرتز فیلتر شدند (۴، ۶). حداکثر نیروی عکس‌العمل زمین ( $F_{max}$ ) به‌طور مستقیم از داده‌های فورس پلینت استخراج شد. برای استخراج مختصات مارکرها فقط از اطلاعات کینماتیک دوبعدی استفاده شد. با استفاده از

جدول آنتروپومتری (۱۶) مختصات مرکز جرم مدل چهار سگمندی حاصل از پنج مارکر به دست آمد و تغییر ارتفاع آن ( $\Delta Y$ ) درحین فاز اکسنتریک مرحله تماس هاپینگ، به عنوان حداکثر جابه‌جایی مرکز جرم محاسبه شد. اندام تحتانی در مرحله تماس هاپینگ مانند یک فنر خطی رفتار می‌کند؛ بنابراین، سفتی اندام تحتانی طبق روش مک‌ماهون و چنگ از تقسیم حداکثر نیروی عکس‌العمل زمین ( $F_{max}$ ) بر حداکثر جابه‌جایی مرکز جرم ( $\Delta Y$ ) درحین مرحله تماس با زمین به دست می‌آید (۱۷) (معادله شماره یک).

$$k = \frac{F_{max}}{\Delta Y} \quad \text{معادله (۱)}$$

در نهایت، از حداکثر نیرو، حداکثر جابه‌جایی مرکز جرم و سفتی به دست آمده برای ۱۵ جهش میانگین گرفته شد و انحراف استاندارد آن‌ها نیز برای هر نفر محاسبه شد. برای محاسبه ضریب تغییرات درون فردی، حاصل تقسیم انحراف استاندارد بر میانگین سفتی به دست آمده برای ۱۵ جهش در عدد ۱۰۰ ضرب شد و به عنوان تغییرپذیری سفتی اندام تحتانی به صورت درصد بیان شد. از انحراف استاندارد سفتی گروه به عنوان تغییرپذیری بین گروهی استفاده شد. با توجه به خطی بودن شرط نیرو-تغییر مکان برای برقراری معادله (۱)، فاصله زمانی لحظه بیشینه شدن نیرو و لحظه کمینه شدن ارتفاع مرکز جرم نباید از ده درصد طول جهش بیشتر باشد (۱۸). متغیرهای مربوط به جهش‌هایی که این شرط را نداشتند، حذف شدند.

روندی که شرح داده شد، در نرم‌افزار متلب کدنویسی شد و برای محاسبه متغیرهای مورد نظر پژوهش اجرا شد. برای توصیف داده‌ها از میانگین و انحراف استاندارد استفاده شد. همچنین، برای تعیین طبیعی بودن توزیع داده‌ها از آزمون شاپیرو-ویلک<sup>۱</sup> و برای مقایسه سفتی اندام تحتانی و تغییرپذیری سفتی اندام تحتانی بین شیوه‌های اجرای متفاوت هاپینگ، از آزمون آنوا با اندازه‌گیری مکرر یک‌راهه<sup>۲</sup> در سطح معناداری ۰/۰۵ استفاده شد.

## نتایج

در جدول شماره یک، توصیف متغیرهای اندازه‌گیری شده با شیوه‌های متفاوت اجرای هاپینگ (دوطرفه، یک‌طرفه روی پای برتر و روی پای غیربرتر) و نتایج آزمون‌های آنوا با اندازه‌گیری مکرر یک‌راهه آورده شده است. شیوه‌های اجرایی که طبق نتایج آزمون تعقیبی با شیوه اجرای دوطرفه تفاوت معنادار داشته‌اند، با علامت در جدول مشخص شده‌اند.

1. Shapiro-Wilk test
2. One-Way ANOVA with Repeated Measures Test

جدول ۱. میانگین و انحراف استاندارد متغیرهای سفتی اندام تحتانی (کیلونیوتون بر متر)، تغییرپذیری سفتی اندام تحتانی، حداکثر نیرو (کیلونیوتن)، حداکثر جابه‌جایی مرکز جرم (متر) در حین اجرای هاپینگ با شیوه‌های متفاوت (دوطرفه، یک‌طرفه روی پای برتر و روی پای غیربرتر) و نتایج آزمون آنوا با اندازه‌گیری مکرر یک‌راهه

سفتی اندام تحتانی	تغییرپذیری سفتی اندام تحتانی	حداکثر نیرو	حداکثر جابه‌جایی مرکز جرم
دوطرفه	۲۳/۷۱ ± ۵/۵۹	۱۶٪/۸۷ ۲ ± ۳	۲/۳۵ ۰ ± ۲۷
یک‌طرفه روی پای برتر	± ۴/۴۸ ۱۷/۳۷*	۱۲٪/۳۲ ۱ ± ۵۶*	۱/۷۶ ۰ ± ۲۲*
یک‌طرفه روی پای غیربرتر	± ۲/۹۳ ۱۷/۴۱*	۹٪/۹۹ ۰ ± ۸۱*	۱/۸۱ ۰ ± ۱۹*
پی-مقدار	۰/۰۰۱	۰/۰۰۰	۰/۶۸۱
ضریب تأثیر	۰/۵۲۷	۰/۶۰۶	۰/۰۴۲

\*: تفاوت معنادار با شیوه اجرای دوطرفه

مقادیر میانگین و انحراف استاندارد به دست آمده با گزارش‌های پیشین توافقی مناسب دارند (۱۴-۱۲، ۲). همچنین، بزرگ‌تر بودن مقادیر سفتی اندام تحتانی دوطرفه نسبت به یک‌طرفه (پای برتر و غیربرتر) قابل انتظار بود.

در هیچ‌یک از متغیرهای اندازه‌گیری شده بین شیوه‌های اجرای یک‌طرفه روی پای برتر و یک‌طرفه روی پای غیربرتر تفاوت معناداری مشاهده نشد. در متغیر حداکثر جابه‌جایی مرکز جرم بین هر سه شیوه اجرا تفاوت معناداری وجود نداشت؛ در حالی که متغیرهای حداکثر نیرو و سفتی اندام تحتانی برای هاپینگ یک‌طرفه روی پای برتر و روی پای غیربرتر، به‌طور معناداری کمتر از (حدود ۲۵ درصد) حداکثر نیرو و سفتی اندام تحتانی در اجرای هاپینگ دوطرفه بودند. اصلی‌ترین متغیر این پژوهش، یعنی تغییرپذیری سفتی اندام تحتانی نیز در اجرای هاپینگ دوطرفه به‌طور معناداری بیشتر از تغییرپذیری سفتی اندام تحتانی یک‌طرفه روی پای برتر و غیربرتر بود. در مقایسه بین دو نوع شیوه اجرای یک‌طرفه روی پای برتر و غیربرتر نیز میانگین تغییرپذیری سفتی اندام تحتانی یک‌طرفه روی پای غیربرتر حدود ۱۸ درصد کمتر از تغییرپذیری سفتی اندام تحتانی یک‌طرفه روی پای برتر بود، اما این تفاوت بین آن‌ها معنادار نبود.

### بحث و نتیجه‌گیری

در پژوهش حاضر از مدل تک‌بعدی جرم-فنر برای مقایسه سفتی اندام تحتانی دوطرفه و یک‌طرفه و مقایسه تغییرپذیری آن‌ها استفاده شده است. مدل‌های پیچیده‌تری نیز ارائه شده‌اند (۱۹)، اما مدل تک‌بعدی جرم-فنر به دلیل سادگی محاسبات و نیاز به زمان کمتر، برای پیش‌بینی آسیب و عملکرد در تکالیف دویدن و پرش به‌طور گسترده‌ای به‌کار برده شده است. هدف اصلی از انجام این پژوهش، مقایسه تغییرپذیری سفتی اندام تحتانی بین سه شیوه اجرای متفاوت هاپینگ (دوطرفه، یک‌طرفه روی پای برتر و روی پای غیربرتر) به‌منظور پیشنهاد شیوه اجرای مناسب برای تعیین سفتی در پژوهش‌های پیش‌بینی عملکرد و آسیب بود. مقایسه سفتی اندام تحتانی، متغیرهای حداکثر نیرو و حداکثر جابه‌جایی مرکز جرم بین سه شیوه اجرای متفاوت هاپینگ (دوطرفه، یک‌طرفه روی پای برتر و روی پای غیربرتر) با هدف بررسی تقارن جانبی، اهداف دیگر این پژوهش هستند. تفاوت معنادار در سفتی اندام تحتانی، تغییرپذیری سفتی اندام تحتانی و حداکثر نیرو بین شیوه اجرای دوطرفه با شیوه اجرای یک‌طرفه روی پای برتر و روی پای غیربرتر، نبود تفاوت معنادار در متغیرهای اندازه‌گیری شده بین شیوه اجرای یک‌طرفه روی پای برتر و روی پای غیربرتر (تقارن) و همچنین، نبود تفاوت معنادار در حداکثر جابه‌جایی مرکز جرم بین سه شیوه اجرای متفاوت هاپینگ، یافته‌های مهم این پژوهش بودند که در ادامه درباره آن‌ها بحث می‌شود.

یافته‌های پژوهش حاکی از این است که تفاوت معناداری در سفتی اندام تحتانی و تغییرپذیری سفتی اندام تحتانی بین شیوه اجرای یک‌طرفه روی پای برتر و روی پای غیربرتر وجود ندارد. پژوهش‌های مشابه نیز یکسان بودن سفتی پای برتر و پای غیربرتر را در اجرای هاپینگ با فرکانس ۲/۲ هرتز گزارش کرده‌اند (۱۴، ۱۲)؛ درحالی‌که در سایر فعالیت‌هایی مثل فرود و راه‌رفتن، تفاوت بین اندام برتر و اندام غیربرتر اثبات شده است (۱۱، ۱۰). در پژوهشی گزارش شده است که سفتی اندام تحتانی پای برتر و سفتی اندام تحتانی پای غیربرتر درحین اجرای هاپینگ کنترلی یکسان است؛ درحالی‌که بین سفتی اندام تحتانی پای برتر و غیربرتر درحین اجرای هاپینگ بیشینه تفاوت معناداری وجود دارد (۱۴). نتایج پژوهش یادشده نشان می‌دهد که با افزایش شدت تکلیف، تفاوت بین پای برتر و پای غیربرتر آشکار شده است. ازطرفی، شواهدی وجود دارند مبنی‌براینکه علت احتمالی تفاوت الگوی هماهنگی بین پای برتر و پای غیربرتر، قدرت کمتر پای غیربرتر است (۲۰)؛ بنابراین، علت احتمالی نبود تفاوت معنادار بین سفتی پای برتر و پای غیربرتر در پژوهش حاضر می‌تواند شدت کم تکلیف هاپینگ کنترلی یک‌طرفه باشد.

درمورد مقایسه شیوه اجرای یک‌طرفه و دوطرفه یافته‌های پژوهش نشان می‌دهند که سفتی اندام تحتانی و تغییرپذیری سفتی اندام تحتانی طی تکرارهای متوالی و همچنین، بین آزمودنی‌ها درحین

اجرای هاپینگ یک‌طرفه در مقایسه با هاپینگ دوطرفه کمتر است. با توجه به این پیش‌فرض که در سفتی دوطرفه دو پا به‌عنوان دو فتر موازی هم عمل می‌کنند و سفتی دوطرفه مجموع سفتی دو پا خواهد بود، کمتر بودن سفتی اندام تحتانی یک‌طرفه نسبت به سفتی اندام تحتانی دوطرفه قابل‌انتظار بود و با یافته‌های مطالعات پیشین (۱۲-۱۴) هم‌خوانی دارد. سفتی اندام تحتانی دوطرفه از یک‌طرفه بیشتر است، اما حدود ۴۰ درصد از مجموع سفتی یک‌طرفه پای برتر و پای غیربرتر کمتر است و این پیش‌فرض را که سفتی دوطرفه مجموع سفتی دو پا خواهد بود، زیرسؤال می‌برد. چنین رخدادی کسر دوطرفه نامیده می‌شود که قبلاً در مورد گشتاور مفصل نیز گزارش شده است (۲۱). علت احتمالی کسر دوطرفه، مهار عصبی حین فعال کردن عضلانی دوطرفه متقارن بیان شده است (۲۲). براساس نتایج، درحالی‌که حداکثر تغییرات مرکز جرم در اجرای هاپینگ دوطرفه و یک‌طرفه تقریباً برابر است، حداکثر نیرو در اجرای هاپینگ دوطرفه از دوبرابر حداکثر نیرو در اجرای هاپینگ یک‌طرفه کمتر است. سفتی اندام تحتانی از تقسیم این دو متغیر بر هم محاسبه می‌شود. در پژوهشی، موریتز و فرلی<sup>۱</sup> (۲۳) مکانیک اندام تحتانی در اجرای هاپینگ روی سطوح با سفتی متفاوت را بررسی کردند. آن‌ها به نتایجی مشابهی با نتایج پژوهش حاضر دست یافتند و گزارش کردند که آزمودنی‌ها در اجرای هاپینگ روی سطوحی با سفتی متفاوت درحالی‌که سفتی اندام تحتانی را تغییر دادند، میزان جابه‌جایی مرکز جرم را ثابت نگه داشتند. آن‌ها نتیجه‌گیری کردند که حفظ مسیر مرکز جرم بدن راهبرد مهمی در اجرای حرکات سریع در سطوح متفاوت است (۲۳). مقادیر مساوی حداکثر تغییرات مرکز جرم در اجرای هاپینگ یک‌طرفه و دوطرفه در پژوهش حاضر بیانگر این است که همانند اجرای هاپینگ در سطوح با سفتی متفاوت، در اجرای هاپینگ دوطرفه و یک‌طرفه نیز احتمالاً سفتی اندام تحتانی برای ثابت‌نگه‌داشتن میزان جابه‌جایی مرکز جرم تنظیم و تعدیل می‌شود.

در پژوهش حاضر تغییرپذیری سفتی اندام تحتانی بین تکرارهای متوالی در اجرای آزمون هاپینگ یک‌طرفه روی پای برتر و پای غیربرتر در مقایسه با هاپینگ دوطرفه، کمتر گزارش شد. بین تغییرپذیری سفتی اندام تحتانی در اجرای هاپینگ یک‌طرفه روی پای برتر و روی پای غیربرتر تفاوت معنادار وجود نداشت، اما میانگین و انحراف استاندارد تغییرپذیری در هاپینگ یک‌طرفه روی پای غیربرتر از هاپینگ یک‌طرفه روی پای برتر کمتر بود. در بررسی و اثبات رابطه بین سفتی اندام تحتانی با عملکرد و آسیب، بهتر است از آزمون‌های ساده‌تر و کنترل‌شده‌تر با عوامل مداخله کمتری برای محاسبه سفتی اندام تحتانی استفاده شود (۲۴). هرچه الگوی حرکتی یک تکلیف پیچیده‌تر و

1. Moritz & Farely



نیازمند تطابق‌های هماهنگی بیشتری باشد، تغییرپذیری آن نیز طی تکرارهای متوالی بیشتر خواهد بود؛ بنابراین، تکلیفی که تغییرپذیری کمتری دارد، احتمالاً الگوی آن ساده‌تر و برای تعیین سفتی اندام تحتانی مناسب‌تر است. بنابر استدلال ذکرشده و با توجه به کمتر بودن تغییرپذیری سفتی اندام تحتانی یک‌طرفه نسبت به سفتی اندام تحتانی دوطرفه، به نظر می‌رسد استفاده از آزمون هاپینگ یک‌طرفه به جای آزمون هاپینگ دوطرفه برای تخمین سفتی اندام تحتانی و تعیین ارتباط آن با عملکرد و آسیب مناسب‌تر باشد؛ با این حال، توضیح‌های بیان‌شده احتمالی هستند و باید در پژوهش‌های آینده به آن‌ها توجه شود.

#### آنچه تاکنون در مورد موضوع پژوهش می‌دانستیم:

در مطالعات گذشته تفاوت بین سفتی اندام تحتانی دوطرفه و یک‌طرفه اثبات شده است و نتیجه‌گیری شده است که نباید نتایج پژوهش‌هایی که برای تعیین سفتی از هاپینگ دوطرفه استفاده کرده‌اند، با نتایج پژوهش‌هایی که سفتی را در حین اجرای هاپینگ یک‌طرفه محاسبه کرده‌اند، به‌طور مستقیم مقایسه شوند. در مورد تفاوت در سفتی اندام تحتانی بین شیوه اجرای یک‌طرفه روی پای برتر و روی پای غیربرتر نتایج یکسانی گزارش نشده است.

#### مقاله حاضر چه اطلاعات جدیدی به حیطة و موضوع مورد مطالعه اضافه کرده است:

نتایج پژوهش حاضر نشان داد که سفتی اندام تحتانی حین اجرای هاپینگ کنترلی یک‌طرفه تحت تأثیر اندام برتر و غیربرتر قرار نمی‌گیرد و تغییرپذیری سفتی اندام تحتانی بین آزمودنی‌ها و همچنین، طی تکرارهای متوالی در اجرای هاپینگ یک‌طرفه نسبت به هاپینگ دوطرفه کمتر است. تکلیفی که تغییرپذیری کمتری دارد، احتمالاً الگوی اجرای ساده‌تری نیز دارد. از آنجایی که بهتر است برای تعیین سفتی از آزمون‌های ساده‌تر و کنترل‌شده‌تر استفاده شود، به نظر می‌رسد استفاده از آزمون هاپینگ یک‌طرفه به جای آزمون هاپینگ دوطرفه به‌عنوان آزمون استاندارد برای تعیین سفتی اندام تحتانی در افراد جوان فعال مناسب‌تر است. هرچند آزمودنی‌های این پژوهش افراد جوان فعال سالم بودند، آزمون سفتی یک‌طرفه می‌تواند برای ارزیابی پیشرفت توان‌بخشی ورزشکاران پس از آسیب‌های اندام تحتانی مانند پارگی رباط صلیبی قدامی، اسپرین مچ پا و آسیب تاندون آشیل با توجه به یک‌طرفه بودن این آسیب‌ها و اثبات نادیده گرفته شدن کسر دوطرفه در مدل جرم-فتر ارائه شده برای سفتی دوطرفه، استفاده شود.

## منابع

1. Butler RJ, Crowell HP, Davis IMC. Lower extremity stiffness: Implications for performance and injury. *Clin Biomech.* 2003;18(6):511-7.
2. Hobara H, Tominaga S, Umezawa S, Iwashita K, Okino A, Saito T, et al. Leg stiffness and sprint ability in amputee sprinters. *J Prosthet Orthot Int.* 2012;36(3):312-7.
3. Chelly SM, Denis C. Leg power and hopping stiffness: relationship with sprint running performance. *Med and Sci in Sports and Exerc.* 2001;33(2):326-33.
4. Pruyn EC, Watsford M, Murphy A. The relationship between lower-body stiffness and dynamic performance. *Appl Physiol Nutr Me.* 2014;39(10):1144-50.
5. Brughelli M, Cronin J. A review of research on the mechanical stiffness in running and jumping: methodology and implications. *Scand J Med Sci Spor.* 2008;18(4):417-26.
6. Ashroostaghi M, Sadeghi H, Shirzad A. The relationship of mechanical stiffness during hopping test with performance and injury risk factors of lower extremity in selected fundamental movement skills [Unpublished doctoral dissertation]: [Tehran]. Kharazmi University; 2015. (In Persian).
7. Lamontagne M, Kennedy MJ. The biomechanics of vertical hopping: A review. *Res Sports Med.* 2013;21(4):380-94.
8. Watsford ML, Murphy AJ, McLachlan KA, Bryant AL, Cameron ML, Crossley KM, et al. A prospective study of the relationship between lower body stiffness and hamstring injury in professional Australian rules footballers. *American J Sports Med.* 2010;38(10):2058-64.
9. Maquirriain J. Leg stiffness changes in athletes with Achilles tendinopathy. *Inter J Sports Med.* 2012;33(07):567-71.
10. Niu W, Wang Y, He Y, Fan Y, Zhao Q. Kinematics, kinetics, and electromyogram of ankle during drop landing: A comparison between dominant and non-dominant limb. *Hum Movement Sci.* 2011; 30:614–623.
11. Sadeghi H, Allard P, Prince F, Labelle H. Symmetry and limb dominance in able-bodied gait: A review. *Gait Post.* 2000; 12:34–45.
12. Brauner T, Sterzing T, Wulf M, Horstmann T. Leg stiffness: Comparison between unilateral and bilateral hopping tasks. *Hum Movement Sci.* 2014; 33:263-72.
13. Maloney SJ, Fletcher IM, Richards J. A comparison of methods to determine bilateral asymmetries in vertical leg stiffness. *Journal of Sports Sciences.* 2016;34(9):829-35.
14. Ashroostaghi M, Sadeghi H, Shirzad A. The analysis of spring-like behavior of human body during unilateral and bilateral hopping tests with different strategies. *Res Sports Rehab.* 2017;4(8):21-9. (In Persian).
15. Farley C, Morgenroth, D. Leg stiffness primarily depends on ankle stiffness during human hopping. *J Biomech.* 1999;32(3):267-73.
16. Winter DA. *Biomechanics and motor control of human movement.* 4th ed. Hoboken, New Jersey, USA: John Wiley & Sons; 2009. p. 86.
17. McMahon TA, Cheng GC. The mechanics of running: How does stiffness couple with speed? *J Biomech.* 1990;23:65-78.

18. Granata K, Padua D, Wilson S. Gender differences in active musculoskeletal stiffness. Part II. Quantification of leg stiffness during functional hopping tasks. *J Electromyogr Kinesiol*. 2002;12(2):127-35.
19. Nikooyan AA, Zadpoor AA. Mass-spring-damper modelling of the human body to study running and hopping: An overview. *Proceed Instt Mechanic Eng*. Part H. 2011;225(12):1121-35.
20. Jones PA, Bampouras TM. A comparison of isokinetic and functional methods of assessing bilateral strength imbalance. *Strength Cond J*. 2010;24(6):1553-58.
21. Rejc E, Lazzar S, Antonutto G, Isola M, Di Prampero PE. Bilateral deficit and EMG activity during explosive lower limb contractions against different overloads. *Eur J Appl Physiol*. 2010;108(1):157-65.
22. Moir G. *Strength and conditioning: a biomechanical approach*. Burlington, Massachusetts: Jones & Bartlett Learning; 2016.
23. Moritz CT, Farley CT. Human hopping on damped surfaces: Strategies for adjusting leg mechanics. *Proceedings of the Royal Society of London, Series B: Biologic Sci*. 2003;270:1741-46.
24. Ashroostaghi M, Shirzad E, Arshi AR. The relationship between leg stiffness and the stretch-shortening cycle efficiency during vertical jump in female athletes. *Sports Med Stud J*. 2015;7(18):79-90.

### ارجاع دهی

محمدیان محمدامین، محمدیان امید. مقایسه سفتی اندام تحتانی و تغییرپذیری آن بین شیوه‌های متفاوت اجرای آزمون هایپینگ. مطالعات طب ورزشی. بهار و تابستان ۱۳۹۸؛ ۱۱(۲۵): ۸۸-۱۷۷. شناسه دیجیتال: 10.22089/smj.2020.7195.1366

Mohammadian M. A, Mohammadian O. Comparison of the Lower Extremity Stiffness and Its Variability Between Different Forms of Hopping Test. *Sport Medicine Studies*. Spring & Summer 2019; 11(25): 177-88. (In Persian). DOI: 10.22089/smj.2020.7195.1366

## Comparison of the Lower Extremity Stiffness and Its Variability Between Different Forms of Hopping Test

M. A. Mohammadian<sup>1</sup>, O. Mohammadian<sup>2</sup>

1. PhD Student of Sport Biomechanics, Faculty of Physical Education and Sport Sciences, Kharazmi University, Tehran, Iran

2. Member of the Iran University of Science & Technology, Department of Physical Education and Sport Sciences, Tehran, Iran (Corresponding Author)

Received: 2019/03/18

Accepted: 2020/01/20

---

---

### Abstract

The aim of this study was to compare the lower extremity stiffness and its variability between three different forms of hopping test. 30 young healthy and physically active students performed three different forms of hopping, bilateral, unilateral, on dominant leg and unilateral on non-dominant leg with a control strategy (frequency 2.2 Hz) to determine the lower extremity stiffness variables. Different forms of hopping were compared by one-way ANOVA repeated measure test. The research findings indicated that lower extremity stiffness depends on the form of hopping test. The results also showed less variability of unilateral stiffness than bilateral stiffness, which may be indicate that unilateral hopping has simpler motion pattern. Therefore, it seems better to use unilateral hopping test as a standard test to determine lower extremity stiffness in healthy subjects rather than bilateral hopping test.

**Keywords:** Lower Extremity Stiffness, Variability, Hopping

---

---

---

1. Email: amin.electronic71@gmail.com

2. Email: omohammadian10@gmail.com