

فصلنامه پژوهش‌های سیاست‌گذاری و برنامه‌ریزی انرژی

سال دوم/ شماره ۴/ پاییز ۱۳۹۵/ صفحات ۱۹۳-۱۷۹

تحلیل عملکرد انرژی و انرژی نیروگاه بخار بعثت

یاسر کیالاشکی

کارشناسی ارشد مهندسی سیستم‌های انرژی دانشکده مهندسی انرژی دانشگاه صنعتی شریف
yaserkia@yahoo.com

رشد پرسرعت تقاضای برق، نیروگاه‌های برق را مورد توجه علمی قرار داده است، اما اکثر نیروگاه‌ها فقط بر اساس معیار عملکرد انرژی بر اساس قانون اول ترمودینامیک طراحی می‌شوند. تلفات انرژی واقعی نمی‌تواند با استفاده از قانون اول ترمودینامیک به خوبی بیان شود زیرا این قانون بین کمیت و کیفیت انرژی تفاوتی قائل نمی‌شود. هدف این مطالعه این است که تحلیل انرژی و انرژی نیروگاه بخار بعثت واقع در تهران انجام شود. نتایج نشان می‌دهد که تلفات انرژی عمدتاً در کندانسور رخ می‌دهد که حدود ۷۷٪ کل تلفات انرژی کل نیروگاه را تشکیل می‌دهد. با این وجود تخریب انرژی بویلر از بقیه اجزای نیروگاه بیشتر است که به دلیل واکنش احتراق و دمای بالای آن است که منابع بسیار قابل توجهی از تخریب انرژی در بویلر است. دومین تخریب انرژی بزرگ، توربین‌ها هستند. بنابراین بویلر و توربین‌ها برای اصلاح کارایی انرژی در اولویت می‌باشند.

واژگان کلیدی: تحلیل انرژی، نیروگاه بخار بعثت، بهینه‌سازی انرژی

تاریخ پذیرش: ۱۳۹۵/۸/۳۰

تاریخ دریافت: ۱۳۹۵/۴/۱۵

۱. مقدمه

انرژی یکی از مؤثرترین عوامل در بخش‌های اقتصادی و اجتماعی یک کشور است. امروزه کاهش پرسرعت نسبت ذخایر ثابت شده به تولید آن برای سوخت‌های فسیلی، افزایش قابل توجه مصرف انرژی و آلودگی‌های کربن، به مسائل بسیار مهم تبدیل شده است. با در نظر گرفتن این حقیقت تقاضا برای بهینه‌سازی مصرف انرژی و سیستم‌ها افزایش یافته است. در حال حاضر تقریباً ۸۰٪ برق در جهان از نیروگاه‌های حرارتی با سوخت‌های فسیلی (ذغال سنگ، نفت، نفت کوره، گاز طبیعی) تولید می‌شود (اردم و همکاران^۱، ۲۰۰۹). بین تکنولوژی‌های مختلف تولید برق، نیروگاه‌های بخار سهم قابل توجهی از تولید برق در ایران را تشکیل می‌دهند (۴۷٪). در نتیجه بهینه‌سازی این نیروگاه‌ها می‌تواند به طراحان کمک کند تا تلفات انرژی را کاهش دهند و کارایی آن را ارتقا دهند. اکثر نیروگاه‌ها فقط با استفاده از معیار عملکرد انرژی براساس قانون اول ترمودینامیک طراحی می‌شوند. افت انرژی مفید واقعی تنها نمی‌تواند با استفاده از قانون اول ترمودینامیک ارضا شود زیرا این معیار بین کیفیت و کمیت انرژی فرقی نمی‌گذارد. عملکرد انرژی براساس قانون دوم ترمودینامیک به عنوان روش مناسب در طراحی، بهینه‌سازی و اصلاح نیروگاه‌های حرارتی معرفی می‌شود. تحلیل عملکرد انرژی می‌تواند مقادیر، محل و علت برگشت‌ناپذیری‌ها در نیروگاه‌ها را ارزیابی کند.

چندین مطالعه در زمینه ارزیابی نیروگاه‌های حرارتی با استفاده از تحلیل انرژی انجام شده است. مطالعه کاشیک و همکاران^۲ در سال ۲۰۱۱ یک مرور کوتاه از مطالعات مختلف تحلیل انرژی را نشان می‌دهد و تحلیل‌های انرژی و انرژی نیروگاه‌های حرارتی ذغال سنگی و گازی را مقایسه می‌کند. بر طبق تحلیل انرژی نشان داده شده در این مطالعه، افت انرژی اصلی در نیروگاه‌های ذغال‌سنگی در بویلر و در نیروگاه‌های سیکل ترکیبی گازی در محفظه احتراق اتفاق

1. Erdem et al.
2. Kaushik et al.

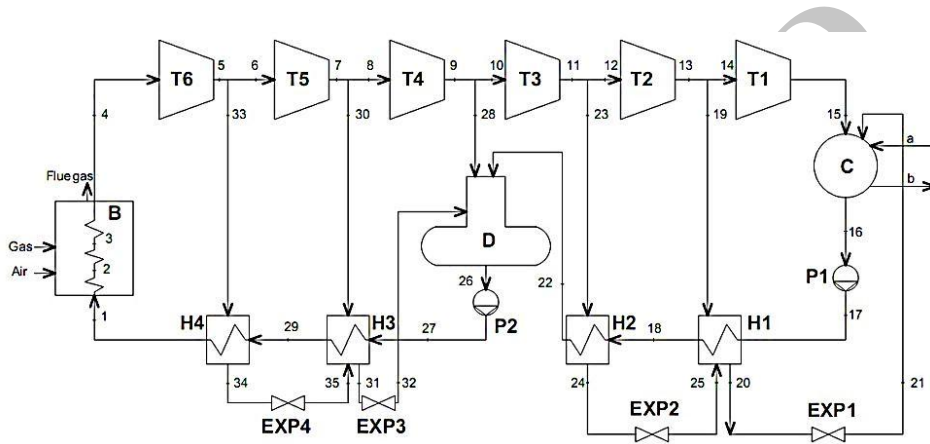
می‌افتد. مقاله سنگوپتا و همکاران^۱ در سال ۲۰۰۷ تحلیل انرژی یک نیروگاه حرارتی ذغال‌سنگی را به وسیله تقسیم کردن کل سیکل نیروگاه به سه ناحیه برای تحلیل نشان می‌دهد.

ردی و محمد^۲ در سال ۲۰۰۷ یک نیروگاه سیکل ترکیبی گاز طبیعی را تحلیل کرد تا اثر دمای ورودی و نسبت فشار توربین گاز رو کارایی انرژی را بررسی کند. احمدی و طغرای^۳ در سال ۲۰۱۶ تحلیل انرژی و انرژی نیروگاه بخار شهید منتظری در اصفهان با ظرفیت ۲۰۰ مگاوات را هدف گذاری کرده‌اند. مورا و جی بدم^۴ در سال ۲۰۱۰ از تحلیل انرژی و انرژی استفاده می‌کنند تا محل‌ها و مقادیر افت‌ها را برای ماکزیمم کردن عملکرد یک نیروگاه ۵۰۰ مگاواتی مشخص کنند. داتا و همکاران^۵ در سال ۲۰۱۰ تحلیل‌های انرژی و انرژی یک سیکل توربین گازی خارجی با گازی سازی زیست توده برای تولید قدرت پراکنده را انجام داده‌اند. سو و چانگ^۶ در سال ۲۰۰۴ طراحی مهندسی و تحلیل انرژی سیستم‌های تولید قدرت براساس توربین گاز را انجام داده‌اند.

خالق و کاشیک^۷ در سال ۲۰۰۴ رویکرد قانون دوم برای تحلیل ترمودینامیکی برای سیکل قدرت ترکیبی رانکین/برایتون بازگرمایش را نشان دادند. در این مطالعه تحلیل انرژی نیروگاه حرارتی ۸۲/۵ مگاواتی بعثت با سوخت گاز طبیعی، قرار گرفته در تهران انجام می‌شود. طبق بیانات وزارت نیرو ایران، کارایی نیروگاه‌های حرارتی باید افزایش یابد و از طرف دیگر نیروگاه‌های ایران به دلیل قدیمی بودن به بهینه سازی نیاز دارند. بنابراین با یک تحلیل جامع انرژی و یافتن نقاط تلفات انرژی و مقادیر آن در یک نیروگاه می‌توان در بهبود عملکرد آن تصمیم گیری‌های واقعی‌تری نسبت به تحلیل‌های انرژی انجام داد.

1. Sengupta et al.
2. Reddy and Mohamed
3. Ahmadi and Toghraie
4. Mborah and Gbadam
5. Datta et al.
6. Sue and Chuang
7. Khaliq and Kaushik

در ادامه این مقاله، در بخش ۲ نیروگاه حرارتی بخار بعثت توصیف می‌شود. در بخش ۳ مدل تحلیل انرژی تبیین می‌گردد. بخش ۴ نتایج و بحث تحلیل انرژی نیروگاه و شاخص‌های مختلف انرژی تشریح می‌شود.



شکل ۱. شماتیک نیروگاه بخار بعثت

۲. توصیف نیروگاه حرارتی

نیروگاه بعثت در سال‌های (۱۳۴۶-۱۳۴۷) شمسی توسط شرکت جنرال الکتریک احداث شده و به بهره‌برداری رسیده است. توان الکتریکی نامی نیروگاه برابر ۲۴۷/۵ مگاوات می‌باشد که از ۳ واحد مجزا با هر کدام به ظرفیت نامی ۸۲/۵ مگاوات تشکیل شده است. سوخت اصلی نیروگاه در سال‌های اولیه راه‌اندازی، دیزل سنگین و گازوئیل بوده است ولی هم‌اکنون دارای مشعل‌های دوگانه‌سوز بوده و امکان استفاده از سوخت گاز طبیعی در آن نیز وجود دارد. سیکل حرارتی این واحد نیروگاه یک سیکل رانکین است همانطور که در شکل (۱) نشان داده شده است شامل چهار دستگاه پیش‌گرمکن آب تغذیه نوع بسته، یک دستگاه گرمکن هوازا، توربین‌های بخار، دیگ بخار، کندانسور و پمپ‌های آب تغذیه است. شرایط عملیاتی نیروگاه در جدول (۱) نشان داده شده است. برای همه بخش‌های سیستم، معادلات جرم، انرژی و انرژی توسعه داده می‌شوند تا عملکرد نیروگاه ارزیابی شود.

جدول ۱. شرایط عملیاتی نیروگاه بعثت

۸۴/۴	توان الکتریکی خالص خروجی (MW)
٪۳۲/۶	بازده حرارتی خالص
۱۱۰	نرخ حرارتی خالص (kJ/KWh)
۵/۰۵۲	دبی جرمی سوخت مصرفی (kg/s)
۵۱۰	دمای بخار خروجی سوپر هیتر (°C)
۸۷/۲	فشار بخار (bar)
۹۲	دبی جرمی بخار (kg/s)
۳۵۰	دمای گازهای خروجی (°C)
٪۹۸	کارایی مکانیکی

مأخذ: نتایج تحقیق

۳. روش شناسی

با فرض عملیات جریان پایدار و نادیده گرفتن تغییرات انرژی جنبشی و پتانسیل، معادلات موازنه جرم و انرژی و انرژی برای هر یک از اجزای نیروگاه به صورت زیر بیان می شود (کنگل و مایکل^۱، ۲۰۰۸؛ فرانگوپولوس^۲، ۲۰۰۹):

$$\sum \dot{m}_i = \sum \dot{m}_e \quad (1)$$

$$\sum \dot{Q} - \dot{W}_{act} = \sum \dot{m}_e h_e - \sum \dot{m}_i h_i \quad (2)$$

$$\dot{W}_{act} = \sum \dot{m}_i e_i - \sum \dot{m}_e e_e + \sum \left(1 - \frac{T_0}{T_k}\right) \dot{Q}_k - \dot{E}_D \quad (3)$$

1. Cengel and Michael
2. Frangopoulos

تخریب انرژی، انرژی نابود شده به سبب برگشت‌ناپذیری‌ها (تولید آنتروپی) درون سیستم را نشان می‌دهد. تخریب انرژی در سیستم کلی برابر است با تخریب انرژی در همه اجزای سیستم‌ها:

$$\dot{E}_{D,tot} = \sum \dot{E}_{D,k} \quad (۴)$$

انرژی کل مربوط به یک جریان ماده با صرف نظر از انرژی جنبشی و پتانسیل برابر است با:

$$e = e_{ph} + e_{ch} \quad (۵)$$

انرژی فیزیکی یک جریان ماده برابر است با:

$$e_{ph} = h - h_0 - T_0(s - s_0) \quad (۶)$$

انرژی شیمیایی گاز i با کسر مولی x_i^e در فاز گازی برابر است با (فرانگوپولوس، ۲۰۰۹):

$$\bar{e}_i^{ch} = -\bar{R}T_0 \ln x_i^e \quad (۷)$$

انرژی شیمیایی یک مخلوط ایده‌آل گازهای ایده‌آل به صورت زیر داده می‌شود که این رابطه برای یافتن انرژی گازهای خروجی از بویلر مناسب است:

$$\bar{e}_{M,ig}^{ch} = \sum_{i=1}^N x_i \bar{e}_i^{ch} + \bar{R}T_0 \sum_{i=1}^N x_i \ln x_i \quad (۸)$$

که T_0 دمای محیط، \bar{e}_i^{ch} انرژی شیمیایی مولی استاندارد ماده i ام، و x_i کسر مولی ماده در دمای T_0 است. همچنین انرژی شیمیایی یک مخلوط سوختی را می‌توان از معادله زیر محاسبه کرد (کوتاس^۱، ۱۹۹۵):

$$e_{fuel} = \gamma_f \times LHV \quad (۹)$$

که $\gamma_f = 1.06$ ضریب انرژی بر اساس ارزش حرارتی پایین سوخت است. سوخت اصلی نیروگاه بعثت گاز طبیعی است، بنابراین تحلیل انرژی برای این نوع سوخت صورت می‌گیرد. ترکیب سوخت به صورت جدول ۲ است. همچنین کسر مولی و اجزای گازهای خروجی از بویلر مطابق جداول ۳ و ۴ می‌باشد.

1. Kotas

جدول ۲. ترکیب سوخت گاز طبیعی

کسر مولی	اجزای گاز طبیعی
۹۸/۵۷	CH ₄
۰/۶۳	C ₂ H ₆
۰/۱	C ₃ H ₈
۰/۰۵	C ₄ H ₁₀
۰/۰۴	C ₅ H ₁₂
۰/۶	N ₂
۰/۰۱	CO ₂

مأخذ: نتایج تحقیق

جدول ۳. انرژی شیمیایی مولی استاندارد گازهای خروجی از بویلر

انرژی شیمیایی اجزای گاز خروجی	نوع گاز
۱۹۸۷۰	CO ₂
۳۹۷۰	O ₂
۷۲۰	N ₂
۹۵۰۰	H ₂ O

مأخذ: نتایج تحقیق

جدول ۴. کسر مولی اجزای گازهای خروجی از بویلر

کسر مولی گازهای خروجی از بویلر	نوع گاز
۲۳	CO ₂
۲/۵	O ₂
۶۸	N ₂
۶/۵	H ₂ O

مأخذ: نتایج تحقیق

معیار بدون بعد برای ارزیابی‌های عملکرد استفاده می‌شوند. کارایی انرژی یا کارایی قانون اول و کارایی انرژی یا کارایی قانون دوم یک سیستم و/یا یک جزء سیستم به ترتیب به صورت زیر تعریف می‌شوند:

$$\eta = \frac{\text{Desired output energy}}{\text{Input energy supplied}} \quad (10)$$

$$\varepsilon_k = \frac{\dot{E}_{P,k}}{\dot{E}_{F,k}} = 1 - \frac{\dot{E}_{D,k} + \dot{E}_{L,k}}{\dot{E}_{F,k}} \quad (11)$$

$\dot{E}_{P,k}$ انرژی تولید شده توسط سیستم و $\dot{E}_{F,k}$ منابع انرژی صرف شده برای تولید این نتیجه است. افت انرژی ($\dot{E}_{L,k}$) در واقع انتقال انرژی از سیستم کلی به محیط اطراف است. این انتقال انرژی به انتقال جرم یا انتقال انرژی (افت حرارت) به محیط مربوط می‌شود. در اکثر موارد افت انرژی در صد کوچکی از کل ناکارایی‌های ترمودینامیکی را نشان می‌دهد، بزرگترین بخش ناکارایی‌ها توسط مجموع تخریب‌های انرژی در درون اجزای سیستم کلی شکل می‌گیرد. وقتی که مرزها برای تحلیل اجزا در دمای محیط رسم شوند، ناکارایی‌های ترمودینامیکی در جز منحصراً شامل تخریب انرژی می‌شود. در این مورد، تلفات انرژی فقط به سیستم کلی مربوط می‌شوند نه با هر یک از اجزایش.

$$\varepsilon_{tot} = 1 - \sum y_{D,k} - \frac{\dot{E}_{L,tot}}{\dot{E}_{F,tot}} \quad (12)$$

علاوه بر نرخ تخریب انرژی ($\dot{E}_{D,k}$) و کارایی انرژی (ε)، ارزیابی ترمودینامیکی یک جزء سیستم می‌تواند بر اساس نسبت تخریب انرژی ($y_{D,k}$) انجام شود که تخریب انرژی یک جزء ($\dot{E}_{D,k}$) را نسبت به انرژی ورودی به سیستم کلی ($\dot{E}_{F,tot}$) مقایسه می‌کند.

$$y_{D,k} = \frac{\dot{E}_{D,k}}{\dot{E}_{F,tot}} \quad (13)$$

۴. نتایج و بحث

در این مطالعه نیروگاه حرارتی بعثت در شهر تهران در شرایط مرجع $T_0 = 298.15 K$ و $P_0 = 101.3 kPa$ مورد تجزیه و تحلیل قرار می‌گیرد. خواص ترمودینامیکی عملیاتی برای نقاط مختلف نیروگاه در جدول ۵ نشان داده شده است. موازنه انرژی نیروگاه بخار محاسبه شدند و نشان می‌دهند که تلفات حرارت در توربین‌ها، پمپ‌ها، هیترها و لوله‌کشی‌ها در مقایسه با کندانسور و بویلر ناچیز است. تلفات حرارت در کندانسور ۱۳۳ مگاوات، در بویلر ۲۸ مگاوات و در بقیه اجزای نیروگاه در مجموع ۱۱ مگاوات است. کارایی براساس مفهوم انرژی اغلب می‌تواند برداشت اشتباهی را منجر شود. علاوه بر این افت‌های انرژی می‌تواند مقدار بزرگی داشته باشد درحالی‌که از نظر ترمودینامیکی به دلیل کیفیت پایین، ارزش آن ناچیز باشد. در هر صورت کارایی‌ها و تلفات انرژی رویکردی را معرفی می‌کند تا حالت ایده‌آل و انحراف از ایده‌آل به درستی بررسی شود.

با استفاده از ترکیب سوخت، انرژی سوخت ۲۶۸ مگاوات محاسبه شد. گازهای خروجی از بویلر وارد اکونومایزر می‌شوند و آن را با دمای ۳۵۰ درجه سانتیگراد ترک می‌کنند، بنابراین انرژی آن که حاصل انرژی شیمیایی و فیزیکی است ۵۹ مگاوات به دست آمد. هوای ورودی به اکونومایزر تا دمای ۳۵۰ درجه سانتیگراد گرم می‌شود و سپس وارد محفظه احتراق می‌شود، بنابراین باید انرژی آن در نظر گرفته شود، که ۱۰ مگاوات محاسبه شد.

در جدول ۶، نرخ تخریب انرژی، نسبت تخریب انرژی و کارایی انرژی اجزای نیروگاه نشان داده می‌شود. نتایج نشان می‌دهد که نرخ‌های بازگشت‌ناپذیری بویلر بیشتر از نرخ‌های بازگشت‌ناپذیری دیگر اجزا است. این موضوع می‌تواند به این دلیل باشد که در بویلر انتقال حرارت با اختلاف دمای بالا بین مشعل‌ها و سیال عامل صورت می‌گیرد. به عبارت دیگر تحلیل انرژی نشان می‌دهد که ۸۲٪ انرژی در بویلر و کمتر از ۵٪ انرژی در کندانسور تخریب شده است. می‌بینیم که برخلاف تحلیل انرژی، تحلیل انرژی نشان می‌دهد که شانس بهبود قابل توجهی در سیستم بویلر نسبت به کندانسور وجود دارد. کارایی انرژی هر یک از اجزای نیروگاه نیز در جدول ۶ بیان شده است. علاوه بر این، کارایی انرژی کل نیروگاه ۳۰/۴۵٪ به دست آمد.

جدول ۵. خواص ترمودینامیکی عملیاتی برای نقاط مختلف نیروگاه

s	h	m	P	T	نقطه
۲/۶۴۱۵	۱۰۱۵/۱	۹۱/۹۴	۱۰۱/۶۹	۲۳۵	۱
۳/۳۳۶۱	۱۳۹۲/۵	۹۱/۹۴	۹۶/۶۱	۳۰۸/۵	۲
۵/۶۶۸۱	۲۷۳۹	۹۱/۹۴	۹۱/۷۸	۳۰۴/۸	۳
۶/۷۱۰۶	۳۴۱۴/۶	۹۱/۹۴	۸۷/۲	۵۱۰/۱	۴
۶/۸۲۸۷	۳۲۰۰/۶	۹۱/۹۴	۳۳/۶	۳۸۹/۸	۵
۶/۸۲۸۷	۳۲۰۰/۶	۸۴/۵۸	۳۳/۶	۳۸۹/۸	۶
۶/۸۷۵۹	۳۰۴۷/۵	۸۴/۵۸	۱۷/۲۳	۳۰۷/۲	۷
۶/۸۷۵۹	۳۰۴۷/۵	۷۸/۵۸	۱۷/۲۳	۳۰۷/۲	۸
۶/۹۴۳۳	۲۸۵۴/۹	۷۸/۵۸	۶/۵	۲۰۳/۵	۹
۶/۹۴۳۳	۲۸۵۴/۹	۷۳/۰۵	۶/۵	۲۰۳/۵	۱۰
۷/۰۰۱۸	۲۷۰۸/۶	۷۳/۰۵	۲/۶۸	۱۲۹/۷	۱۱
۷/۰۰۱۸	۲۷۰۸/۶	۶۸/۰۹	۲/۶۸	۱۲۹/۷	۱۲
۷/۰۹۱۳	۲۵۳۳/۲	۶۸/۰۹	۰/۷۷	۹۲/۴	۱۳
۷/۰۹۱۳	۲۵۳۳/۲	۶۲/۶۷	۰/۷۷	۹۲/۴	۱۴
۷/۳۲۴۶	۲۲۹۸/۸	۶۲/۶۷	۰/۰۸۵	۴۲/۵	۱۵
۰/۶۰۷۸	۱۷۸/۷	۷۳/۰۵	۰/۰۸۵	۴۲/۷	۱۶
۰/۶۱۲	۱۸۰	۷۳/۰۵	۶/۴۳	۴۳	۱۷
۱/۱۳۵۲	۳۵۵/۹	۷۳/۰۵	۶/۲۴	۸۵/۱	۱۸
۶/۹۸۱۴	۲۴۸۲/۵	۵/۴۲	۰/۷۲	۹۰/۸	۱۹
۰/۷۲۵۷	۲۱۶/۴	۱۰/۳۸	۰/۱۴	۵۱/۷	۲۰
۰/۷۲۷۳	۲۱۶/۴	۱۰/۳۸	۰/۰۸۵	۴۲/۵	۲۱
۱/۵۳۱۸	۵۰۵/۸	۷۳/۰۵	۶/۰۵	۱۲۰/۴	۲۲
۶/۸۹۷۴	۲۶۵۴/۴	۴/۹۶	۲/۵	۱۲۷/۴	۲۳
۱/۲۵۱۶	۳۹۸/۵	۴/۹۶	۰/۸۵	۹۵/۱	۲۴
۱/۲۵۱۸	۳۹۸/۵	۴/۹۶	۰/۷۱	۹۰/۳	۲۵
۱/۹۳۹۶	۶۷۴/۲	۹۱/۹۴	۶/۰۵	۱۶۱/۳	۲۶
۱/۹۵۱۷	۶۹۰/۶	۹۱/۹۴	۱۰۸/۰۸	۱۶۲/۱	۲۷

۶/۹۳۲۶	۲۸۳۵/۶	۵/۳۳	۶/۰۵	۱۹۳/۳	۲۸
۲/۲۹۸۱	۸۴۷/۲	۹۱/۹۴	۱۰۴/۸۴	۱۹۸	۲۹
۶/۸۲۸۷	۳۰۰۳/۱	۶	۱۶/۰۲	۲۸۵/۷	۳۰
۲/۰۵۹۳	۷۲۶/۹	۱۳/۳۶	۸/۱۶	۱۷۱/۲	۳۱
۲/۰۶۱۵	۷۲۶/۹	۱۳/۳۶	۶/۰۵	۱۵۹/۲	۳۲
۶/۷۶۹۳	۳۱۴۲/۷	۷/۳۶	۳۱/۲۶	۳۶۲/۵	۳۳
۲/۳۳۰۳	۸۵۲/۵	۷/۳۶	۱۸/۶۲	۲۰۰	۳۴
۲/۴۳	۸۵۲/۵	۷/۳۶	۱۶/۰۲	۱۱۳	۳۵

مأخذ: نتایج تحقیق

همان طوری که نشان داده شده است، تخریب اصلی انرژی عمده در بویلر صورت می گیرد. بنابراین بویلر پتانسیل بهبود قابل توجهی دارد. واکنش شیمیایی بین هوا و سوخت در فرآیند احتراق منبع اصلی تخریب انرژی در بویلر است. دومین تخریب انرژی بزرگ در واحدهای توربین صورت می گیرد.

Archive of SID

جدول ۶. نرخ تخریب انرژی، نسبت تخریب انرژی و کارایی انرژی اجزای نیروگاه

ε_k	$\gamma_{D,k}$	$\dot{E}_{D,k} \%$	$\dot{E}_{D,k}$	اجزا
۰/۷۷	۰/۰۱۶	۳/۳	۴۳۵۹	T1
۰/۸۷	۰/۰۰۷	۱/۴	۱۸۱۷	T2
۰/۸۹	۰/۰۰۵	۱/۰	۱۲۷۴	T3
۰/۹۱	۰/۰۰۶	۱/۲	۱۵۷۹	T4
۰/۹۲	۰/۰۰۴	۰/۹	۱۱۹۰	T5
۰/۸۶	۰/۰۱۲	۲/۴	۳۲۳۷	T6
۰/۱۵	۰/۰۲۲	۴/۷	۶۲۴۷	C
۰/۸۳	۰/۰۰۰	۰/۰	۹	P1
۰/۷۸	۰/۰۰۱	۰/۲	۳۳۲	P2
۰/۶۱	۰/۰۰۳	۰/۷	۸۸۸	H1
۰/۸۱	۰/۰۰۲	۰/۴	۵۲۸	H2
۰/۹۴	۰/۰۰۱	۰/۳	۳۳۴	H3
۰/۸۵	۰/۰۰۴	۰/۸	۱۰۹۲	H4
۰/۸۹	۰/۰۰۱	۰/۳	۴۰۳	D
۰/۵۰	۰/۳۹۵	۸۲/۵	۱۰۹۷۳۵	B
۰/۳۰	۰/۴۷۹	۱۰۰	۱۳۳۰۲۴	total

مأخذ: نتایج تحقیق

۵. نتیجه گیری

در این مقاله تحلیل انرژی معرفی می شود تا کمک کند که عملکرد نیروگاه بعثت را درک کنیم. پارامترهای تلفات حرارت، تلفات انرژی، تخریب انرژی، بازده انرژی و نسبت تخریب انرژی برای همه اجزای نیروگاه محاسبه شدند. براساس تحلیل انرژی به دست آمد که حداکثر تلفات انرژی در کندانسور روی می دهد که ۷۷٪ کل تلفات انرژی نیروگاه را شکل می دهد. دومین افت انرژی بزرگ در بویلر رخ می دهد که حدود ۱۶ درصد است. تخریب انرژی اصلی در بویلر روی داده است که ۸۲٪ انرژی تخریبی کل را تشکیل می دهد و تنها ۵٪ انرژی تخریبی کل در کندانسور تخریب می شود. برخلاف تحلیل انرژی، این نتیجه نشان می دهد که پتانسیل اصلاح قابل توجهی در بویلر نسبت به کندانسور وجود دارد.

Archive of SID

منابع

- Ahmadi G. R. and D. Toghraie** (2016), "Energy and Exergy Analysis of Montazeri Steam Power Plant in Iran", *Renewable and Sustainable Energy Reviews*, Vol. 56, pp. 454–463.
- Cengel Y. A. and A. B. Michael** (2008), *Thermodynamics: An Engineering Approach*, (6th Ed.), New York: McGraw Hill Companies, Inc..
- Datta A.; Ganguly R. and L. Sarkar** (2010), "Energy and Exergy Analyses of an Externally Fired Gas Turbine (EFGT) Cycle Integrated With Biomass Gasifier for Distributed Power Generation", *Energy*, Vol. 35, pp. 341–50.
- Erdem H. H.; Akkaya A. V.; Cetin B.; Dagdas A.; Sevilgen S. H.; Sahin B.; Teke I.; Gungor G. and S. Atas** (2009), "Comparative Energetic and Exergetic Performance Analyses for Coal-Fired Thermal Power Plants in Turkey", *International Journal of Thermal Sciences*, Vol. 48, No. 11, pp. 2179–2186.
- Frangopoulos, C. A.** (2009), *Exergy, Energy System Analysis and Optimization*, United Kingdom: Oxford.
- Kaushik S. C.; Siva Reddy V. and S. K. Tyagi** (2011), "Energy and Exergy Analyses of Thermal Power Plants: A Review", *Renewable and Sustainable Energy Reviews*, Vol. 15, pp. 1857–1872.
- Khaliq A. and S. C. Kaushik** (2004), "Second-law Based Thermodynamic Analysis of Brayton/Rankine Combined Power Cycle With Reheat", *Applied Energy*, Vol. 78, pp. 179–197.
- Kotas, T.J.** (1995), "The Exergy Method of Thermal Plant Analysis". *Krieger Melbourne*, (FL).
- Mborah C. and E.K. Gbadam** (2010), "On the Energy and Exergy Analysis of a 500 KW Steam Power Plant at Benso Oil Palm Plantation (BOPP)", *Research Journal of Environmental and Earth Sciences*, Vol. 2, No. 4, pp. 239–244.
- Reddy B. V. and K. Mohamed** (2007), "Exergy Analysis of Natural Gas Fired Combined Cycle Power Generation Unit", *International Journal of Exergy*, Vol. 4, No. 2, pp. 180–196.
- Sengupta S.; Datta A. and S. Duttgupta** (2007), "Exergy Analysis of a Coal-Based 210MW Thermal Power Plant", *International Journal of Energy Research*, Vol. 31, No. 1, pp. 14–28.
- Sue D. C. and C. C Chuang** (2004), "Engineering Design and Exergy Analyses for Combustion Gas Turbine Based Power Generation System", *Energy*, Vol. 29, pp. 1183–1205.

فهرست علائم

علائم یونانی			
		e	اگرژی مخصوص (kJ/kg)
		\dot{E}	اگرژی (kW)
بازده اگرژی	ϵ	h	انتالپی ویژه (kJ/kg)
بازده انرژی	η	LHV	ارزش حرارتی پایین سوخت (kJ/kg)
زیر نویس ها		\dot{m}	دبی جرمی (kg/s)
شیمیایی	ch	\dot{Q}	نرخ انتقال حرارت (kW)
تخریب	D	s	انرژی مخصوص (kJ/kg.k)
خروجی	e	T	دما (K)
مصرف شده	F	\dot{W}_{act}	توان واقعی (kW)
سوخت	fuel	y_D	نسبت تخریب اگرژی
ورودی	i	\bar{e}_i^{ch}	اگرژی شیمیایی گاز i (kJ/kmol)
شمارنده اجزای نیروگاه	K	\bar{R}	ثابت گازها
افت	L	x_i^e	کسر مولی در فاز گازی
تولیدی	P		
فیزیکی	Ph		
کل	Tot		
محیط مرجع	0		