

نشریه علمی فرهنگی - تربیتی زنان و خانواده
سال پانزدهم، شماره ۵۲، پاییز ۱۳۹۹: ۱۴۸ - ۱۲۹

پرسشنامه تحریک / بازداری جنسی،

ویژگیهای روانسنجی در زنان ایرانی

شیرین زینالی^۲

منصور حرفه دوست^۱

نرجس بیابانی^۳

پذیرش نهایی: ۱۳۹۹/۰۱/۰۹

دریافت مقاله: ۱۳۹۸/۰۹/۱۸

چکیده

مطابق با الگوی کنترل مضاعف، برانگیختگی جنسی به آمادگی فرد نسبت به تحریک و بازداری جنسی بستگی دارد. تنوع فردی در بازداری و تحریک جنسی تفاوت‌های فردی در تحریک‌پذیری و تجربه مشکلات جنسی را تا حدودی مورد تبیین قرار می‌دهد. پژوهش به بررسی ویژگیهای روانسنجی پرسشنامه تحریک / بازداری جنسی (SESII-W/M) در زنان ایرانی می‌پردازد. ۱۷۲ نفر از زنان کارمند، استاد و دانشجویان متأهل دانشگاه فردوسی مشهد به صورت در دسترس انتخاب شدند و به سؤالات پرسشنامه‌های تحریک / بازداری جنسی، رضایت زناشویی انریچ و تمایل جنسی هالبرت پاسخ دادند. داده‌ها از طریق نرم‌افزار spss و Amos و با استفاده از روشهای آماری تحلیل عاملی تأییدی، آلفای کرونباخ و ضریب همبستگی پیرسون انجام شد. یافته‌های تحقیق نشانگر این بود که الگوی ۶ عاملی مفروض (با مؤلفه‌های شناختهای بازداری، روابط مهم، تحریک‌پذیری، ویژگیها و رفتارهای همسر، مکان رابطه، و عناصر زوجی تعاملات جنسی) SESII-W/M در جامعه زنان ایرانی با اندکی تعدیل (حذف سؤالات ۲۳ و ۱۵) برازش قابل‌قبولی دارد و شاخص برازندگی تطبیقی ($RMSEA=0/05$) و متوسط باقیمانده استاندارد شده ($CFI=0/91$) مطلوب ارزیابی شدند. هم‌چنین ضرایب آلفای کرونباخ پرسشنامه SESII-W/M از مقدار قابل‌قبولی برخوردار، و پرسشنامه از روایی همگرا و واگرایی قابل‌قبولی برخوردار است ($p<0/001$). نتایج تحقیق نشان می‌دهد که پرسشنامه تحریک / بازداری جنسی در جامعه زنان ایرانی دانشگاه فردوسی مشهد از اعتبار و روایی قابل‌قبولی برخوردار است.

کلیدواژه‌ها: تحریک جنسی، بازداری جنسی، الگوی کنترل مضاعف، زنان و مسائل جنسی.

۱. دکتری سنجش و اندازه‌گیری، دانشگاه علامه طباطبائی، تهران، ایران

sh.zeinali@urmia.ac.ir

۲. نویسنده مسئول، استادیار گروه روانشناسی، دانشگاه ارومیه، ارومیه، ایران.

۳. کارشناس ارشد مطالعات زنان، دانشگاه شهید مدنی آذربایجان، تبریز، ایران

مقدمه

فعالیت، ادراک و عملکرد جنسی تحت تأثیر تعامل عوامل ژنتیکی و یادگیری اولیه است (بانکرافت، گراهام، جانسون و ساندرز^۱، ۲۰۰۹). میزان و درجه‌ای که محرک جنسی به پاسخ جنسی منجر می‌شود، تحت تأثیر ویژگیهای روانشناختی و عصب - فیزیولوژی فرد است (یابارا، پرایس - وینی و میشل^۲، ۲۰۱۹). وقوع این پاسخهای جنسی اغلب بدون مشکل است؛ با این حال، تنوع در میزان و درجه تحریک جنسی می‌تواند به‌طور بالقوه به تبیین این مسئله پردازد که چرا افراد در پاسخهای جنسی و مشکلات مرتبط با آن از همدیگر متفاوت هستند (بانکرافت و همکاران، ۲۰۰۹).

طبق الگوی کنترل مضاعف^۳، پاسخ جنسی و رفتار مربوط به ساختارهای کنترل مضاعف در مغز وابسته است و شامل تعادل سامانه‌های محرک و بازدارنده‌ای است که بر پاسخهای جنسی تأثیر می‌گذارد (بانکرافت، ۱۹۹۹؛ جانسن، ورست، فین و بانکرافت^۴، ۲۰۰۲). فرض می‌شود این مؤلفه‌های محرک و بازدارنده تا حدودی مستقل از سامانه‌های عصب - روانشناختی میانجی‌گر پاسخ جنسی باشند (بانکرافت و جانسن، ۲۰۰۰). بنابراین، دیدگاه کنترل مضاعف فرض می‌کند که تحریک و بازداری جنسی میزان برانگیختگی جنسی فرد را تحت تأثیر قرار می‌دهد (نولت، ویلسون و رولتو^۵، ۲۰۱۷).

الگوی کنترل مضاعف سه فرض اساسی دارد: فرض اول این است که افراد مزاجهای متفاوتی برای تحریک و بازداری جنسی دارند. سطوح بالای بازداری جنسی با آسیب‌پذیری به بدکارکردی جنسی مرتبط است (بانکرافت، کارنز، جانسون، گودریچ، و لانگ^۶، ۲۰۰۵؛ بانکرافت، هرینیچ، بارنس، هالام - جونز، وایلی و جانسن^۷، ۲۰۰۵). بر عکس، گرایش کم برای جلوگیری از پاسخ جنسی با افزایش احتمال اقدام به رفتار جنسی خطرناک ارتباط دارد (بانکرافت و همکاران، ۲۰۰۹؛ بانکرافت، جانسن، کارنس، استرانگ، گوریچ و لانگ^۸، ۲۰۰۴؛ بانکرافت،

-
1. Bancroft, Graham, Janssen, Sanders
 2. Ybarra, Price-Feeney, Mitchell
 3. dual control model
 4. Janssen, Vorst, Finn, & Bancroft
 5. Nolet, Wilson, Rouleau
 6. Carnes, Janssen, Goodrich, & Long
 7. Herbenick, Barnes, Hallam-Jones, Wylie, Janssen
 8. Strong, Goodrich, Long

جانسن، استرانگ، کارنس، و کادینویز و لنگ^۱، (۲۰۰۳). فرض دوم این است که گرایش به بازداری جنسی مقدماتاً به عنوان پاسخ تطبیقی به شرایط تهدید کننده بالقوه ادراک می‌شود. غیاب برانگیختگی جنسی در حالت وخیم به عنوان نشانگر آسیب‌پذیری به مشکلات جنسی نیست. فرض سوم تأکید بر این می‌کند که میزان و درجه‌ای که پاسخ جنسی به تحریک جنسی منجر می‌شود، تحت تأثیر ویژگیهای روانشناختی و عصب روانشناختی افراد است (بانکرافت و همکاران، ۲۰۰۹). براساس این الگوی نظری، مقیاسهای تحریک و بازداری جنسی برای سنجش گرایش فردی در تحریک‌پذیری یا بازداری جنسی توسعه داده شده است (جانسن، ورست، فین^۲ و بانکرافت، ۲۰۰۲). پژوهشهای اولیه، که به سنجش الگوی کنترل مضاعف پرداخته است، عمدتاً بر مردان متمرکز بود (بانکرافت و همکاران، ۲۰۰۵ الف؛ نالت و همکاران، ۲۰۱۷؛ جانسن و همکاران، ۲۰۰۲)؛ با این حال، مقیاسهای تحریک / بازداری جنسی برای استفاده بین زنان مطابقت داده، و ویژگیهای روانسنجی آن بین زنان و مردان مورد مقایسه قرار داده شده است (کارپنتر، جانسن، گراهام، ورست و ویچرتز^۳، ۲۰۰۸؛ دنک، گورزاکا و براتو^۴، ۲۰۱۹).

تحقیقات نشان می‌دهد که نمره زیاد در پرسشنامه تحریک جنسی^۵ (SES)، پیش‌بینی‌کننده رضایت جنسی کمتری در زوجین است (لایکینز، جانسن، نیوهاوز، هایمن و رافائلی^۶، ۲۰۱۲). علاوه بر این، SES با تعدد در تعداد شریک جنسی، استفاده از الکل و دارو در موقعیت‌های جنسی رابطه مستقیم و با استفاده از روشهای پیشگیرانه جنسی ارتباط معکوس دارد (گرانادوس و سیرا^۷، ۲۰۱۶). هم‌چنین مشخص شده است که نمره پرسشنامه بازداری جنسی^۸ (SIS1) پیش‌بینی‌کننده دشواری تحریک‌پذیری (بانکرافت و همکاران، ۲۰۰۵ الف)، انزال زودرس، و تمایل جنسی ضعیف (بانکرافت و همکاران، ۲۰۰۵ ب) است و با رابطه جنسی محافظت نشده (نگوین و همکاران^۹، ۲۰۱۲) و پرخاشگری جنسی (کاروالو، کویتا - گومس، و نابره^{۱۰}، ۲۰۱۳)، استفاده از

1. Vukadinovic, Long
2. Vorst, Finn
3. Carpenter, Janssen, Graham, Vorst, & Wicherts
4. Dang, Gorzalka, Brotto
5. Sexual Excitation Scales
6. Lykins, Janssen, Newhouse, Heiman, Rafaeli
7. Granados, Sierra
8. Sexual Inhibition Scales
9. Nguyen, et al
10. Carvalho, Quinta-Gomes, & Nobre

روشهای پرخاشگرانه برای رابطه جنسی (پترسون، جانسن، و هیمن^۱، ۲۰۱۰) مرتبط است. با توجه به مقیاسهای قبلی، که براساس الگوی کنترل مضاعف ساخته شده است، نظیر SIS/SES (جانسن و همکاران، ۲۰۰۲) و SESII-W (گراهام، ساندرز، و میلهاوسن^۲، ۲۰۰۶) و درک این نکته، که این مقیاسها و سنجش عواملی که موجب تقویت و بازداری تحریک جنسی در مردان و زنان می شود به جنسیت وابسته است، میلهاوسن، گراهام، ساندرز، یاربر، و میتلند^۳ (۲۰۱۰) به توسعه ابزاری پرداختند که برای هر دو جنس قابل استفاده است. ساختار SESII-W/M^۴ مشابهتهایی با ابزارهای قبلی دارد و ۲۰ سؤال آن با سؤالات SESII-W مشترک است (میلهاوسن، گراهام، و ساندرز، ۲۰۱۱؛ میلهاوسن و همکاران، ۲۰۱۰).

نتایج تحلیل عاملی اکتشافی در مورد نمونه‌ای از ۴۸۱ دانشجوی کارشناسی و تحصیلات تکمیلی زن و مرد، که در بازه سنی ۱۸ تا ۳۶ بودند، نشان داد که هشت عامل استخراج می شود که دو عامل آن تنها از دو سؤال تشکیل شده بود و در نتیجه در تحلیل بعدی حذف شد. شش عامل باقیمانده عبارت بود از شناختهای بازدارنده، اهمیت رابطه، برانگیختگی، ویژگیها و رفتارهای شریک جنسی، عناصر زوجی تعامل جنسی و برنامه ریزی (غیر معمول یا آشکار). اولین عامل به شناختها یا هیجانهایی مربوط است که مانع تحریک جنسی می شود؛ نظیر نگرانی درباره توانایی به تحریک شدن، توانایی رسیدن به ارگاسم یا معاشقه خوب داشتن. دومین عامل با برانگیختگی جنسی در بافت رابطه صمیمی و ایمن مرتبط است. سومین عامل منعکس کننده آسانی برانگیختگی جنسی در رویارویی با محرکهای جنسی گوناگون است. چهارمین عامل با ویژگیهای شریک جنسی مرتبط است که احتمالاً موجب تحریک جنسی می شود. پنجمین عامل با فعالیتهایی مرتبط است که فرد در موقعیت‌های پرخطر یا بافت جدید انجام می دهد که می تواند برانگیختگی جنسی را تقویت کند. در نهایت، ششمین عامل به متغیرهایی اشاره می کند که شریک جنسی می تواند موجب بازداری برانگیختگی جنسی طی فعالیت جنسی شود (میلهاوسن و همکاران، ۲۰۱۰).

ضرایب پایایی این شش عامل در تحقیق میلهاوسن و همکاران (۲۰۱۰) قابل قبول گزارش شد. زنان با نمره‌های بیشتر در شناختهای بازدارنده، روابط مهم، ویژگیها و رفتارهای شریک جنسی،

1. Peterson, Janssen, & Heiman
2. Graham, Sanders, Milhausen
3. Milhausen, Graham, Sanders, Yarber, & Maitland
4. Sexual Excitation/Sexual Inhibition Inventory for Women and Men

عناصر زوجی تعامل جنسی^۱ بودند و مردان نمره بیشتر در برانگیختگی و مکان^۲ بودند. تحلیل عاملی تأییدی از این الگوی شش عاملی حمایت کرد و آزمونهای نامتغیربودن جنسیتی گویا بود که الگوی ساختاری برای مردان و زنان به طور همسانی برازش دارد.

با توجه به اهمیت این پرسشنامه تحقیقات دیگری در زمینه اعتبارسنجی و تطبیق فرهنگی این پرسشنامه در کشورهای غیرانگلیسی زبان صورت گرفت؛ برای مثال در زبان پرتغالی (نویس، میلهاوسن و کاروالیرا^۳، ۲۰۱۶)، زبان آلمانی (ولتن، شولتن و جورگن^۴، ۲۰۱۸)، زبانهای آسیای جنوبی (مالاویج و همکاران^۵، ۲۰۱۳).

نگاهی به پژوهشها در جامعه ایرانی گویا است که هنوز پژوهشی در زمینه اعتباریابی و روانسنجی پرسشنامه تحریک‌پذیری / بازداری جنسی در اینجا صورت نگرفته است. با توجه به شیوع زیاد مشکلات جنسی میان زوجین و اینکه یکی از علل اصلی طلاق در زوجین ایران مشکلات جنسی است (فروتن و میلانی، ۱۳۸۷)، بررسی شیوع این مشکلات، شناسایی انواع مشکلات جنسی، شناسایی همبسته‌هایی رفتاری و روانشناختی آن (موریو، کاستم و بلوم^۶، ۲۰۱۶) از لحاظ نظری بر اهمیت ساخت و اعتباریابی چنین ابزارهایی می‌افزاید. هم‌چنین از آنجا که مشکلات جنسی از مفاهیم فرهنگی نیز تأثیر می‌پذیرد (نویس و همکاران، ۲۰۱۳)، استفاده مستقیم ابزارهای سنجش مشکلات جنسی بدون مفاهیم فرهنگی، مناسب نیست. بررسی مقدماتی نیز نشان داد پژوهشی در زمینه استانداردسازی پرسشنامه تشخیص مشکلات جنسی در ایران انجام نشده است. با توجه به اهمیت این سازه و لزوم بررسی ویژگیهای روانسنجی آن، پژوهش فعلی در جهت اعتباریابی و رواسازی پرسشنامه SES-II W/M در میان زنان ایرانی انجام می‌شود. مهمترین سؤالی که در این تحقیق به آنها پاسخ داده می‌شود، عبارت است از:

سؤال اول: آیا ساختار عاملی پرسشنامه SESII-W/M در جامعه زنان ایرانی مطابق با الگوی شش عاملی (شناختهای بازدارنده، روابط مهم، تحریک‌پذیری، ویژگیها و رفتارهای همسر، مکان رابطه و عناصر زوجی تعاملات جنسی) ارائه شده توسط طراحان پرسشنامه است؟

سؤال دوم: آیا پرسشنامه SESII-W/M از اعتبار (پایایی) قابل‌قبولی بین جامعه زنان ایرانی

1. Dyadic Elements of the Sexual Interaction
2. Setting
3. Neves, Milhausen, Carvalheira
4. Velten, Scholten, Margraf
5. Malavige
6. Moreau, Kågesten, Blum

برخوردار است؟

سؤال سوم: آیا پرسشنامه SESII-W/M از روایی همگرا و واگرایی قابل قبولی بین جامعه زنان متأهل کارمند و دانشجوی دانشگاه فردوسی مشهد برخوردار است؟

روش‌شناسی تحقیق

روش پژوهش توصیفی - پیمایشی از نوع ابزارسازی، و از نظر جمع‌آوری داده‌ها از نوع تحقیقات زمینه‌یابی است که از طریق پرسشنامه به‌دست می‌آید. جامعه این پژوهش را تمام زنان متأهل (کارمند، دانشجو و استاد) دانشگاه فردوسی مشهد در سال ۱۳۹۷ تشکیل می‌دهند که از طریق روش نمونه‌گیری در دسترس ۱۷۲ نفر در این مطالعه شرکت کردند. طبق دیدگاه نانالی و برنشتاین^۱ (۱۹۹۴) حجم نمونه مناسب در تحلیل عاملی تأییدی به ازای هر متغیر مشاهده شده باید حداقل پنج باشد. با توجه به اینکه در تحقیق فعلی ۳۰ متغیر مشاهده یا سؤال هست، ۱۵۰ نفر نمونه الزامی است. محاسبات آماری این تحقیق با استفاده از نرم‌افزارهای SPSS-24 و AMOS-24 انجام شد. برای پاسخ به سؤال اول پژوهش از روش تحلیل عاملی تأییدی استفاده شد. دلیل استفاده از تحلیل عاملی تأییدی به جای تحلیل عاملی اکتشافی این است که ساختار پرسشنامه تحریک / بازدارندگی جنسی قبلاً توسط طراحان آزمون به لحاظ نظری و تجربی مورد بررسی و تأیید قرار گرفته است و در واقع زمانی که ساختار هر سازه یا پرسشنامه از قبل مشخص باشد به استفاده از تحلیل عاملی تأییدی نیازی نیست. به‌منظور اجرای تحلیل عاملی تأییدی از نرم‌افزار AMOS 24 استفاده شد. برای رعایت اخلاق پژوهشی، تمام آزمودنیها آگاه شدند که این اطلاعات به‌منظور اهداف پژوهشی جمع‌آوری می‌شود و در مورد پنهان‌ماندن هویت پاسخ‌دهندگان اطمینان داده شد. هم‌چنین ذکر شد که علاقه‌مندان می‌توانند با ارائه پست الکترونیکی و آدرس از نتایج پژوهش آگاه شوند.

ابزارها

پرسشنامه بازدارندگی / تحریک جنسی برای مردان و زنان^۲ (SESII-W/M): پرسشنامه SESII-W/M پرسشنامه‌ای خودگزارشی است که به سنجش بازدارندگی و تحریک جنسی در زنان و مردان می‌پردازد. این پرسشنامه ۳۰ سؤال دارد که شش عامل را مورد سنجش قرار می‌دهد که عبارت

1. Nunnally & Bernstein
2. Sexual Excitation/Sexual Inhibition Inventory for Women and Men

است از: شناختهای بازدارنده^۱ (۸ سؤال)، روابط مهم^۲ (۵ سؤال)، تحریک پذیری^۳ (۵ سؤال)، ویژگیها و رفتارهای همسر^۴ (۵ سؤال)، مکان رابطه (غیرمعمولی یا آشکار)^۵ (۴ سؤال) و عناصر زوجی تعاملات جنسی^۶ (۳ سؤال) (میلهاوسن و همکاران، ۲۰۱۰). نمره گذاری سؤالات از نوع طیف لیکرت ۴ درجه‌ای است که طیف پاسخها از ۱ (کاملاً مخالف) تا ۴ (کاملاً موافق) نمره گذاری می‌شود. سه سؤال ۶، ۲۲ و ۲۹ به‌طور معکوس نمره گذاری می‌شود. پرسشنامه SES/W/M ویژگیهای روانسنجی قابل قبولی دارد. سطوح همسانی درونی در عناصر زوجی تعامل جنسی ضعیفتر (۰/۶۶) و در شناختهای بازدارنده بیشتر بود (۰/۷۸). تحلیل عاملی تأییدی گویای برازش خوب با داده‌ها، و نسبت خی دو به درجه آزادی برابر با ۱,۹۱، و شاخص نیکویی برازش برابر با ۰,۹۱، و شاخص برازش مقایسه‌ای برابر با ۰,۸۹، و خطای مجذور میانگین تقریبی برابر با ۰/۰۴ بود. تمام بارهای عاملی از نظر آماری معنی‌دار، و بین ۰/۴۵ تا ۰/۸۳ با میانگین بار عاملی استاندارد ۰/۵۹ بود. بارهای عاملی به‌طور معنی‌داری با همدیگر همبستگی داشتند (بجز برای شناختهای بازدارنده و رفتارها و ویژگیهای زوجین) و بیشتر آنها کوچک تا متوسط با همبستگی بین عاملی متوسط ۰/۳۱ بود (میلهاوسن و همکاران، ۲۰۱۱).

پرسشنامه تمایل جنسی هالبرت^۷: این پرسشنامه، توسط هالبرت (۱۹۹۲) ساخته، و در بسیاری از پژوهشهای بین‌المللی به کار گرفته شد. این پرسشنامه ۲۵ ماده دارد که میزان تمایل جنسی آزمودنی را مورد سنجش قرار می‌دهد. سؤالات پرسشنامه تمایل جنسی به وسیله درمانگران در امور بالینی برای سنجش مشکلات جنسی و زناشویی و در پژوهشهای علمی به‌طور گسترده استفاده می‌شود. هر عنوان با مقیاس درجه‌بندی لیکرت با ۵ درجه نمره گذاری می‌شود (۰ = «همیشه» همواره چنین تمایلی دارم ۱ = «اکثراً» اکثر اوقات چنین تمایلی دارم ۲ = «گاهی» گاهی اوقات چنین تمایلی دارم ۳ = «کمتر» کمتر چنین تمایلی دارم ۴ = «هرگز» هرگز چنین تمایلی ندارم. بنابراین نمره این پرسشنامه با جمع نمره‌های ۲۵ ماده به دست می‌آید. سؤالات ۱، ۳، ۵، ۷، ۸، ۹، ۱۰، ۱۲، ۱۳، ۱۷، ۱۸، ۱۹، ۲۰ به‌طور معکوس نمره گذاری می‌شود. کمینه و بیشینه نمره تمایل

1. Inhibitory Cognitions
2. Relationship Importance
3. Arousability
4. Partner Characteristics and Behaviors
5. Setting (Unusual or Unconcealed)
6. Dyadic Elements of the Sexual Interaction
7. Hurlbert Index of Sexual Desire(HISD)

جنسی، بین صفر تا ۱۰۰ است که نمره زیاد حاکی از میزان زیاد تمایل جنسی در آزمودنیها است. هالبرت (۱۹۹۲) پایایی پرسشنامه تمایل جنسی را به شیوه آزمون - باز آزمون ۰/۸۶ به دست آورد. ضرایب همسانی درونی پرسشنامه تمایل جنسی هالبرت با استفاده از دو روش آلفای کرونباخ ۰/۸۹ بود که در سطح رضایت بخشی قرار دارد. در پژوهشی که در ایران توسط یوسفی، کاوه فارسانی، شکیمیا، همتی و نبوی حصار (۱۳۹۲) به منظور اعتباریابی و روایی سنجی شاخص تمایل جنسی هالبرت روی نمونه‌ای از زنان و مردان متأهل شهر اصفهان انجام شد، ۳۲۵ نفر در دو مرحله (مرحله اول ۷۵ نفر، مرحله دوم ۲۵۰ نفر) در این مطالعه شرکت کردند. نتایج از روش ضرایب پایایی همسانی درونی از جمله آلفای کرونباخ و تصنیف (برای ۲۵ ماده) رضایت بخش بود. ضرایب روایی همگرایی پرسشنامه تمایل جنسی هالبرت با مقیاسهای خودابرازی جنسی و عملکرد جنسی، و نیز ضریب روایی همزمان پرسشنامه با سیاهه تمایل جنسی اسپکتور، معنادار بود. به علاوه، تحلیل واریانس یکراهه نشان داد که بین زنان و مردان، تفاوت معناداری در میزان تمایل جنسی وجود دارد و هم‌چنین بین افزایش سن و میزان تمایل جنسی رابطه مثبت و معناداری وجود دارد. این شاخص توسط شفیع (۱۳۸۴) نیز درباره ۴۰ دانشجوی زن متأهل اجرا شد که ضریب آلفای کرونباخ آن ۰/۹۲ به دست آمد.

پرسشنامه رضایت زناشویی انریچ^۱: پرسشنامه رضایت زناشویی انریچ، که فرم ۴۷ سؤالی آن توسط اولسون (۱۹۹۸)، تهیه شد، شامل ۱۲ مقیاس است که عبارت است از: پاسخ قراردادی، رضایت زناشویی، مسائل شخصیتی، ارتباط زناشویی، حل تعارض، نظارت مالی، فعالیتهای مربوط به اوقات فراغت، روابط جنسی، ازدواج و فرزندان، بستگان و دوستان، نقشهای مساوات‌طلبی و جهتگیری عقیدتی. این ابزار پنج گزینه‌ای (که در اصل نگرش سنجی از نوع لیکرت است) در نظر گرفته شده است (کاملاً موافق، موافق، نه موافق و نه مخالف، مخالف، کاملاً مخالف) که به هریک از یک تا پنج امتیاز داده می‌شود. ضریب آلفای پرسشنامه انریچ در گزارش اولسون، فورینرو دراکمن (۱۹۸۹؛ نقل از سلیمانان، ۱۳۷۳) برای خرده مقیاسهای تحریف آرمانی، رضایت زناشویی، مسائل شخصیتی، ارتباط، حل تعارض، مدیریت مالی، فعالیتهای اوقات فراغت، رابطه جنسی، فرزندان و فرزندپروری، خانواده و دوستان، نقشهای مساوات‌طلبی به ترتیب از این قرار است: ۰/۹، ۰/۸۱، ۰/۷۳، ۰/۶۸، ۰/۷۵، ۰/۷۴، ۰/۷۶، ۰/۴۸، ۰/۷۷، ۰/۷۲، ۰/۷۱. ضریب آلفای

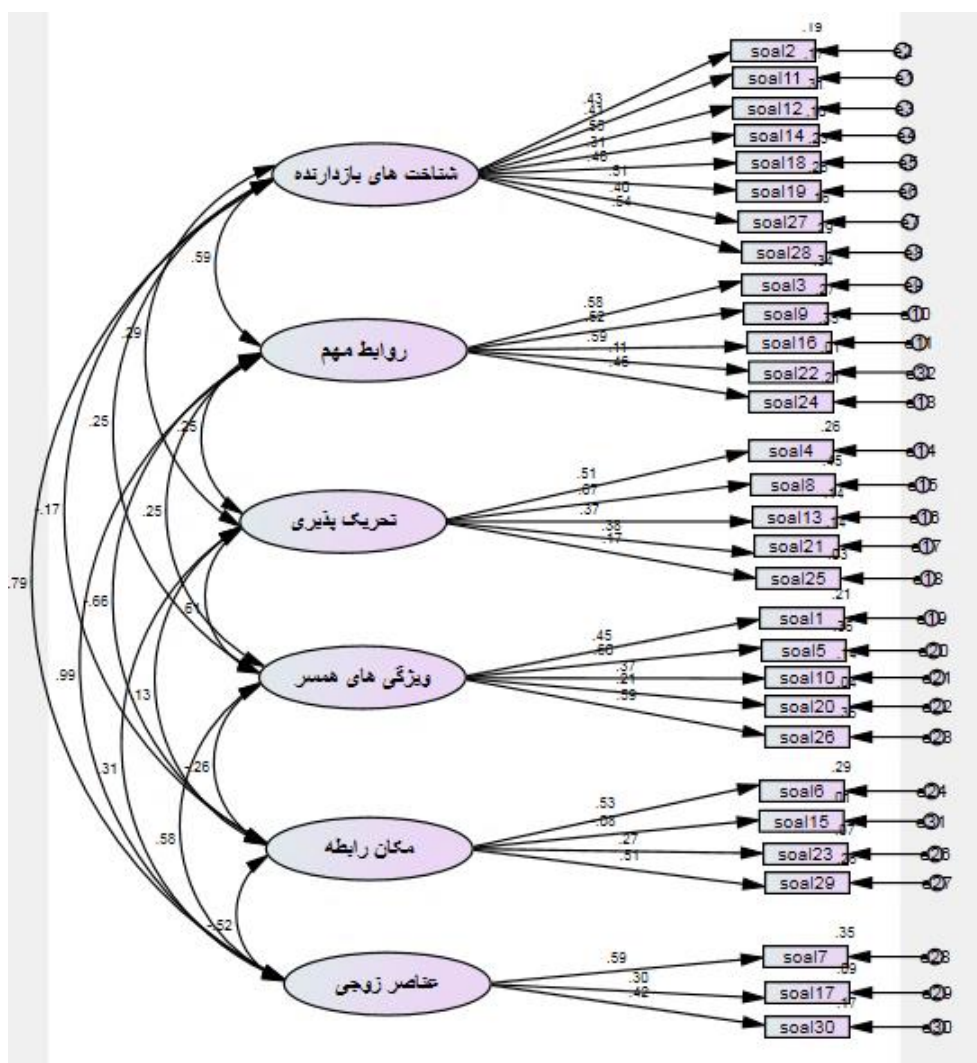
خرده مقیاسهای انریچ در چندین تحقیق متفاوت از ۰/۶۸ (برای نقشهای مساوات طلبی) تا ۰/۸۶ (برای رضایت زناشویی) با میانگین ۰/۷۹ بوده است. اعتبار بازآزمایی پرسشنامه در فاصله چهار هفته بین ۰/۷۷ (برای فعالیتهای اوقات فراغت) تا ۰/۹۲ (برای روابط جنسی و تحریف آرمانی) با میانگین ۰/۸۶ بوده است. سلیمانان (۱۳۷۳)، همبستگی درونی آزمون را برای فرم بلند ۰/۹۳ و برای فرم کوتاه ۰/۹۵ محاسبه و گزارش کرده است. میرخشتی (۱۳۷۵) در پژوهشی با عنوان بررسی میان رضایت از زندگی زناشویی و سلامت روان ضریب آلفای کرونباخ را، که نشاندهنده اعتبار و ثبات و همسانی درونی آزمون است درباره ۶۰ نفر از افراد نمونه انجام داد و ضریب آلفای کرونباخ ۰/۹۲ به دست آمد که نشاندهنده ضریب خوبی است.

یافته‌ها

نتایج داده‌ها در بخش توصیفی نشان داد میانگین و انحراف استاندارد سن شرکت کنندگان در تحقیق برابر با $(۳۹/۰۵ \pm ۷/۲۵)$ است. ۴۳ نفر از شرکت کنندگان با مدرک تحصیلی دیپلم (۲۵ درصد)، ۷۸ نفر کارشناسی و کاردانی (۴۵/۳ درصد)، ۴۴ نفر (۲۵/۶ درصد) با تحصیلات کارشناسی ارشد و ۷ نفر (۴/۱ درصد) دارای مدرک تحصیلی دکتری بودند. ۶ نفر از شرکت کنندگان (۴ درصد) هیئت علمی، ۷۰ نفر (۵۵ درصد) دانشجوی و ۵۵ نفر (۴۳ درصد) نیز کارمند بودند.

به منظور اجرای تحلیل عاملی تأییدی از نرم افزار AMOS-24 استفاده شد. همان طور که طراحان پرسشنامه SESII-W/M پیشنهاد کردند این پرسشنامه از شش مؤلفه تشکیل می شود. برای تعیین پذیری الگو، بارهای عاملی یکی از سؤالات در هر عامل برابر با ۱ قرار داده شد؛ سپس بین هر یک از مؤلفه رابطه همبستگی برقرار شد. با استفاده از روش برآورد بیشینه درست نمایی^۱ به برآورد عوامل الگو پرداخته شد. در شکل ۱ ضرایب استاندارد و همبستگی بین مؤلفه‌های پرسشنامه تحریک / بازداري جنسي گزارش شده است. لازم به توضیح است که الگوی تحلیل عاملی در شکل ۱ الگوی ۶ عاملی (۶ متغیر مکنون) به هم وابسته است. در این الگوی ۶ عاملی طبق راهنمای طراحان پرسشنامه فرض می شود که بین دو به دوی متغیرها رابطه همبستگی معنی داری برقرار است و هم چنین هر یک از عوامل (متغیرهای مکنون) از چندین نشانگر (سؤال) تشکیل می شود.

در جدول ۱ ضرایب وزنهای عاملی استاندارد و غیراستاندارد الگوی ساختاری طراحی شده توسط طراحان پرسشنامه گزارش شده است. با توجه به اینکه دو سؤال ۲۲ و ۱۵ درباره عوامل خود بار عاملی معنی داری ندارد این دو سؤال از تحلیل نهایی باید حذف شود.



شکل ۱. تحلیل عاملی تأییدی پرسشنامه تحریک پذیری / بازداری جنسی

جدول ۱. بارهای عاملی استاندارد و غیراستاندارد تحلیل عاملی پرسشنامه SESII/W/M

براساس الگوی طراحی شده

عامل	سؤال	ضریب غیر استاندارد	خطای استاندارد	مقدار بحرانی	ضریب استاندارد	سطح معنی داری	
مشخصه‌های بارز زنده	۱۲	۱			۰/۴۳	۰/۰۱	
	۱۱	۰/۸۰	۰/۲۲	۳/۵۹	۰/۴۱	۰/۰۱	
	۱۲	۱/۱۹	۰/۲۸	۴/۲۱	۰/۵۵	۰/۰۱	
	۱۴	۰/۵۵	۰/۱۸	۲/۹۹	۰/۳۱	۰/۰۱	
	۱۸	۰/۹۷	۰/۲۴	۳/۹۲	۰/۴۷	۰/۰۱	
	۱۹	۱/۱۱	۰/۲۷	۴/۰۶	۰/۵۱	۰/۰۱	
	۲۷	۰/۸۱	۰/۲۳	۳/۵۲	۰/۳۹	۰/۰۱	
	۲۸	۱/۰۴	۰/۲۵	۴/۱۶	۰/۵۴	۰/۰۱	
	روابط مهم	۳	۱			۰/۵۸	۰/۰۱
		۹	۰/۹۸	۰/۱۹	۵/۰۷	۰/۵۱	۰/۰۱

پرسشنامه تحریریک / بارز داری جنسی، ویژگی‌های روانسنجی در زنان ایرانی

ادامه جدول ۱. بارهای عاملی استاندارد و غیراستاندارد تحلیل عاملی پرسشنامه SESII/W/M
براساس الگوی طراحی شده

عامل	سؤال	ضریب غیر استاندارد	خطای استاندارد	مقدار بحرانی	ضریب استاندارد	سطح معنی داری
لبه چپ (۲)	۱۶	۰/۹۷	۰/۱۷	۵/۵۵	۰/۵۹	۰/۰۱
	۲۴	۰/۸۷	۰/۱۸	۴/۶۶	۰/۴۶	۰/۰۱
	۲۲	۰/۲۱	۰/۱۷	۲/۲۱	۰/۱۰	۰/۲۲
تجزیه پذیری	۴	۱			۰/۵۰	۰/۰۱
	۸	۱/۳۰	۰/۲۹	۴/۳۹	۰/۶۷	۰/۰۱
	۱۳	۰/۷۷	۰/۲۲	۳/۳۷	۰/۳۷	۰/۰۱
	۲۱	۰/۷۷	۰/۲۲	۳/۴۱	۰/۳۷	۰/۰۱
ویژگیهای همسر	۲۵	۰/۳۳	۰/۱۹	۱/۷۱	۰/۱۶	۰/۰۹
	۱	۱			۰/۴۵	
	۵	۱/۳۲	۰/۳۱	۴/۱۷	۰/۵۹	۰/۰۱
	۱۰	۰/۷۷	۰/۲۳	۳/۲۸	۰/۳۷	۰/۰۱

فصلنامه فرهنگی - تربیتی زنان و خانواده، سال پانزدهم، شماره ۵۲، پاییز ۱۳۹۹

ادامه جدول ۱. بارهای عاملی استاندارد و غیراستاندارد تحلیل عاملی پرسشنامه SESII/W/M
بر اساس الگوی طراحی شده

عامل	سؤال	ضریب غیر استاندارد	خطای استاندارد	مقدار بحرانی	ضریب استاندارد	سطح معنی داری
ویژگیهای همسر	۲۰	۰/۵۱	۰/۲۴	۲/۰۸	۰/۲۰	۰/۰۴
	۲۶	۱/۲۹	۰/۳۱	۴/۱۷	۰/۵۹	۰/۰۱
فضای رابطه	۶	۱			۰/۵۳	۰/۰۱
	۱۵	-۰/۱۴	۰/۱۸	-۰/۷۷	-۰/۰۷	۰/۴۴
عناصر زوجی رابطه	۲۳	۰/۴۷	۰/۱۹	۲/۴۲	۰/۲۷	۰/۰۲
	۲۹	۰/۹۰	۰/۲۵	۳/۵۵	۰/۵۰	۰/۰۱
	۷	۱			۰/۵۸	۰/۰۱
	۱۷	۰/۴۹	۰/۱۴	۳/۴۹	۰/۲۹	۰/۰۱
	۳۰	۰/۶۳	۰/۱۳	۴/۷۰	۰/۴۱	۰/۰۱

پرسشنامه تحریریک / بازاریابی جنسی، ویژگیهای روانسنجی در زنان ایرانی

با حذف این دو سؤال در تحلیل بعدی الگوی تعدیل یافته و منطبق با فرهنگ ایرانی دوباره مورد تحلیل قرار گرفت. نتایج شاخصهای برازش الگو با داده ها در جدول ۲ گزارش شده است.

جدول ۲. شاخصهای برازش الگوی تعدیل یافته پرسشنامه SESII/W/M با داده‌ها

تفسیر	ملاک	میزان	شاخص برازش	
-	-	۵۲۵/۶۲ درجه آزادی ۳۳۵	χ^2	مطلق
عدم برازش	بیشتر از ۰/۰۵	۰/۰۱	p value	
قابل قبول	کوچکتر از ۳	۱،۵۶	خی دو نسبی	
قابل قبول	بیش از ۰/۹۰	۰/۹۳	شاخص نیکویی برازش (GFI)	تطبیقی
قابل قبول	بیش از ۰/۹۰	۰/۹۲	شاخص توکر - لویس (TLI)	
برازش مطلوب	بیش از ۰/۹۰	۰/۹۱	شاخص برازش تطبیقی (CFI)	

با توجه به نتایج جدول ۲ مشخص است که الگوی ۶ عاملی ارائه شده توسط طراحان آزمون با اندکی تعدیل (حذف سؤالات ۲۲ و ۱۵) در فرهنگ ایرانی با داده‌های تجربی برازش قابل قبولی دارد.

به منظور پاسخگویی به سؤال دوم پژوهش یعنی مقادیر ضرایب پایایی پرسشنامه تحریک / بازداری جنسی از روش آلفای کرونباخ استفاده شد. نتایج جدول ۳ به همراه نمره‌های میانگین و انحراف معیار مؤلفه‌های پرسشنامه SES II/W/M گویای این است که مؤلفه‌های پرسشنامه تحریک / بازداری جنسی از برازش قابل قبولی برخوردار است.

جدول ۳. میانگین، انحراف معیار و ضرایب پایایی مؤلفه‌های پرسشنامه تحریک / بازداری جنسی

مؤلفه	میانگین	انحراف معیار	آلفای کرونباخ
شناختهای بازدارنده	۲۴/۳۰	۴/۵۷	۰/۷۷
اهمیت دیگران	۱۶/۰۱	۳/۰۱	۰/۷۱
تحریک‌پذیری	۱۲/۴۴	۳/۴۴	۰/۶۸
ویژگیها و رفتارهای همسر	۱۳/۳۶	۳/۳۶	۰/۶۹
مکان رابطه	۵/۸۴	۲/۴۱	۰/۶۲
عناصر زوجی تعاملات جنسی	۱۰/۹۹	۲/۰۹	۰/۶۶

در پاسخ به سؤال سوم پژوهش و به منظور بررسی روایی همگرا و واگرایی پرسشنامه SESII-W/M از همبستگی مؤلفه‌های این پرسشنامه با نمره‌های تمایل جنسی و رضایت زناشویی

استفاده شد. در جدول ۴ ضرایب همبستگی بین این متغیرها گزارش شده است. با توجه به نتایج این جدول مشخص است که پرسشنامه SESII-W/M از روایی همگرا و واگرایی خوب و قابل قبولی برخوردار است.

جدول ۴. ضرایب همبستگی مؤلفه‌های پرسشنامه تحریک / بازدارى جنسى با رضایت زناشویی و تمایل جنسى

متغیر	رضایت زناشویی	تمایل جنسى
۱ شناختهای بازدارنده	* ۰/۱۴-	** ۰/۳۹-
۲ اهمیت دیگران	** ۰/۲۵-	** ۰/۳۱-
۳ تحریک‌پذیری	۰/۱۰	** ۰/۳۳
۴ ویژگیها و رفتارهای همسر	** ۰/۲۵	* ۰/۱۶
۵ مکان رابطه	* ۰/۱۴-	۰/۰۹-
۶ عناصر زوجی تعاملات جنسى	** ۰/۲۹	** ۰/۲۷

** P<.01 * P<.01

بحث و نتیجه‌گیری

مطابق با الگوی کنترل مضاعف، برانگیختگی جنسى به آمادگی فرد نسبت به تحریک و بازدارندگی جنسى بستگی دارد (نالت و همکاران، ۲۰۱۷). تنوع فردی در بازدارى و تحریک جنسى تفاوت‌های فردی در تحریک‌پذیری و تجربه مشکلات جنسى را تا حدودی مورد تبیین قرار می‌دهد (دننگ و همکاران، ۲۰۱۹). از زمانی که ایس، کینزی^۱ و بعد از آن مسترز و جانسون به مطالعه نظام‌مند رفتارهای جنسى انسان پرداختند، این مسئله تصریح شد که مشکلات و اختلالات جنسى شایعتر از آن است که قبلاً تصور می‌شد (مک کابی و گلدهامر^۲، ۲۰۱۲). اگر این مشکلات جنسى بموقع تشخیص داده شود، روشهای پیشگیری و درمانی مؤثری برای بسیاری از آنها خواهد بود (برادلی، فرند و گاتمن^۳، ۲۰۱۱).

مطالعات نشان می‌دهد که در زمینه مسائل جنسى در خارج کشور پژوهشها رو به افزایش است ولی در حال حاضر در مراکز درمانی و در پژوهشهای حیطه مسائل جنسى، ابزاری برای سنجش میزان تمایل جنسى وجود ندارد که با فرهنگ جامعه ایران متناسب، و از پایایی و روایی مناسب

برخوردار باشد. هدف این پژوهش بررسی ویژگیهای روانسنجی پرسشنامه تحریک / بازداری جنسی (SESII-W/M) مطابق با الگوی کنترل مضاعف (بانکرافت و همکاران، ۲۰۰۹) بین زنان ایرانی کارمند و دانشجوی دانشگاه فردوسی مشهد بود. یافته‌های تحقیق نشانگر این بود که الگوی ۶ عاملی فرض شده توسط طراحان پرسشنامه SESII-W/M در دانشجویان و کارمندان دانشگاه فردوسی مشهد با اندکی تعدیل (حذف سؤالات ۲۲ و ۱۵) نیز برازش قابل قبولی دارد. نوس و همکاران (۲۰۱۵) نیز در مطالعه خود همبستگی کم در مقیاسهای تحریکی این پرسشنامه یافتند و علت کم بودن این همبستگی را بدین گونه تفسیر کردند که بیشتر پاسخ‌دهندگان از یک منطقه جغرافیایی بودند و عمدتاً تحصیلات دانشگاهی داشتند. هم چنین یافته‌های پژوهش دال بر این بود که ضرایب آلفای کرونباخ پرسشنامه SESII-W/M برازش قابل قبولی دارد. در نهایت یافته‌های این تحقیق نشان داد که پرسشنامه از روایی همگرا و واگرایی قابل قبولی برخوردار است. نتایج تحقیق به طور مقدماتی نشان داد که پرسشنامه تحریک / بازداری جنسی در جامعه زنان شاغل قابل کاربرد است و نتایج این مطالعه با پژوهشهای ولتن و همکاران (۲۰۱۸)، گراهام و همکاران (۲۰۰۶) و نوس و همکاران (۲۰۱۵) در زمینه اعتبار و روایی مطلوب این پرسشنامه همسو است.

هم چنین بررسی اعتبار عنوانها، زیرمقیاسها و کل مقیاس نشان داد که تمام زیرمقیاسها (شناختهای بازدارنده، روابط مهم، تحریک پذیری، ویژگیها و رفتارهای همسر، مکان رابطه (غیر معمولی یا آشکار)، و عناصر زوجی تعاملات جنسی) از ضرایب مناسب همگونی درونی برخوردار است. در مطالعه درباره نمونه خارجی این مقیاس نیز همگونی مناسب این شش عامل مناسب گزارش شده است (میلهاوسن و همکاران، ۲۰۱۰). هم چنین در این مطالعه، سؤال ۱۵ از زیر مقیاس فضای رابطه و سؤال ۲۲ از زیرمقیاس روابط مهم حذف، و شاخصهای برازش الگوی تعدیل یافته پرسشنامه SESII/W/M مطلوب ارزیابی شد.

بررسیهای دیگر درباره داده‌های گروه رواسازی اعم از محاسبه ضرایب همگونی درونی، اعتبار عنوانها و روایی عاملها از شواهد مناسب الگوی انتخاب شده داشت. این بررسیها نشان داد عنوانهای هر یک از مؤلفه‌ها از شواهد روایی همگرا و تشخیصی برخوردار است و لذا می توان آنها را به منزله مجموعه‌ای از عنوانها با هدف معین و تک بعدی در نظر گرفت که برای سنجش مفهومی واحد (یعنی تحریک / بازداری جنسی) در کنار هم قرار گرفته است.

هماهنگ با پژوهش یوسفی و همکاران (۱۳۹۲)، که به منظور بررسی روایی همگرای پرسشنامه تمایل جنسی در ارتباط با سازه خودابرازی جنسی و عملکرد جنسی (از طریق پرسشنامه تجربه

جنسي آريزونا) و روايي همزمان نيز از طريق سياهه تمايل جنسي SDI كه همان سازه‌اي را مي‌سنجد كه پرسشنامه تمايل جنسي هالبرت مي‌سنجد در اين مطالعه نيز براي سنجش روايي همگرا از پرسشنامه تمايل جنسي هالبرت و براي سنجش روايي واگرا از پرسشنامه رضايت زناشويي انريچ استفاده شد. نتايج نشان داد پرسشنامه SESII-W/M از روايي واگرا و همگراي مطلوبی برخوردار است. بيرز و وانگ^۱ (۲۰۰۵) نشان دادند كه بين عملکرد جنسي و سازگاري زناشويي ارتباط متقابل مثبت وجود دارد. هم‌چنين، بيرز (۲۰۰۴) كه در پژوهشهاي خود به دنبال ارتباط علت و معلولي بين ارتباط جنسي و ارتباط زناشويي بود به اين نتيجه رسيد ارتباط متقابل دو طرفه بين رضايت جنسي و رضايت زناشويي وجود دارد؛ به عبارتي مطالعات نشان مي‌دهد دو متغير تمايلات جنسي و رضايت زناشويي، مؤلفه‌هاي متفاوتي را مي‌سنجد.

لازم به ذكر است فرهنگ به صورتهاي مختلف بر پديده‌هاي روانشناختي اثرگذار است و مفاهيم غربي از سلامت رواني و مشكلات رواني در سرتاسر دنيا اعتباري ندارند و مسائل روانشناختي را نمي‌توان بدون در نظر گرفتن ديده‌گاه‌هاي قومي و ملي مورد بررسي قرار داد (فرلانگ، فول چنج و داودي^۲، ۲۰۱۶)؛ در همين راستا دووارد، مدا و تارسن^۳ (۲۰۰۴) معتقدند محتوای هر ابزار اصولاً بايد با فرهنگ و سبك زندگي كشورهاي متناسب و هماهنگ باشد كه قرار است ابزار در آنها به كار برده شود. ابزاري كه در كشور خاص طراحي شده، تنها منعكس‌كننده زبان و فرهنگ آن جامعه است و (حتي با ترجمه دقيق) به علت عدم تناسب محتوایی منعكس‌كننده كامل مشكلات نيست. وقتي ابزاري در هر كشور ساخته مي‌شود و در كشوري متفاوت از كشور مبدأ مورد استفاده واقع مي‌شود، نياز به بررسي از لحاظ فرهنگي احساس مي‌شود (گينسگرگ^۴، ۱۹۹۴). بنابر اين استاندارد سازي ابزار غربال و تشخيص مشكلات جنسي در فرهنگ ايراني يكي از اهداف اصلي اين مطالعه بود. از طرفي با شناسايي يكي از مهمترين مشكلات زناشويي (فروتن و ميلاني، ۱۳۸۷) در زمينه درمان باليني آنها نيز مي‌توان ابزار مناسبی در اختيار درمانگران حوزه اختلالات جنسي قرار داد تا به بررسي دقيق نوع مشكلات جنسي زوجين پردازند و راهكارهاي درماني مناسبی را پايه‌ريزي كنند. هدف اين مطالعه بررسي ويژگيهاي روانسجي پرسشنامه تحريك و بازداري جنسي درباره زنان ايراني بود؛ اما مطالعه به شهر

1. Byers & Wang
2. Furlong, Fullchange, Dowdy
3. Doward, Meda, and Tharsen
4. Geisinger

مشهد و نمونه دانشگاهی محدود شد و به نظر می‌رسد تفاوت‌های قومی، فرهنگی و اقتصادی داخل کشور نیز بر نتایج مطالعه تأثیرگذار باشد. نتایج این پژوهش نیز نشان می‌دهد که با توجه به ویژگی‌های روانسنجی مطلوب فرم فارسی پرسشنامه بازداری / انگیزختگی جنسی، این نسخه برای بررسی مشکلات جنسی در مراکز آموزشی، خدماتی و درمانی و محیط‌های بالینی با توجه به تفاوت‌های ذکر شده قابل استفاده است.

از محدودیتهای این مطالعه عدم نمونه‌گیری از مردان بود که به نظر می‌رسد می‌تواند به غنای مطالعه در زمینه اعتباریابی ابزار بیفزاید؛ عدم نمونه‌گیری تصادفی نیز به علت بار فرهنگی که باعث می‌شود رغبت افراد به طرح مسائل جنسی و زناشویی خود کم باشد. در این پژوهش از نمونه‌گیری به شیوه در دسترس استفاده شد و جامعه آماری به دانشجویان و کارمندان دانشگاه فردوسی مشهد محدود بود. بنابراین در تعمیم یافته‌های مطالعه باید احتیاط کرد. در مطالعات آینده پیشنهاد می‌شود در کنار نمونه‌گیری از جنس مذکر و نمونه‌گیری تصادفی، مطالعه درباره نمونه‌های بالینی نیز انجام گیرد و به منظور بررسی دقیقتر ویژگی‌های پرسشنامه، مطالعه درباره طیف وسیعی از جامعه آماری انجام شود.

هدف پژوهش این بود که مقیاس حاضر را براساس ویژگی‌های فرهنگ ایرانی طراحی کند؛ هرچند بررسی‌های دقیقتر شاخصهای روانسنجی این پرسشنامه در نمونه‌های مختلف فرهنگی، اجتماعی و اقتصادی ضروری به نظر می‌رسد.

منابع

- سلیمانیان، علی‌اکبر (۱۳۷۳)، بررسی تفکرات غیرمنطقی براساس رویکرد شناختی بر نارضایتی زناشویی، پایان‌نامه کارشناسی ارشد مشاوره، دانشگاه خوارزمی.
- شفیعی، پریسا (۱۳۸۴)، بررسی رابطه بین احقاق، تمایل و هویت جنسی دانشجویان زن متأهل ساکن خوابگاه‌ها، پایان‌نامه کارشناسی ارشد مشاوره، دانشگاه تربیت معلم.
- فروتن، سیدکاظم و میلانی، مریم (۱۳۸۷)، بررسی شیوع اختلالات جنسی در متقاضیان طلاق مراجعه‌کننده به مجتمع قضایی خانواده، مجله دانشور پزشکی، ش ۱۶ (۷۸): ۳۷ - ۴۲.
- میرخشتی، فرشته (۱۳۷۵)، بررسی میان رضایت از زندگی زناشویی و سلامت روان، پایان‌نامه کارشناسی ارشد مشاوره، گروه مشاوره، دانشگاه آزاد واحد رودهن.

یوسفی، ناصر؛ کاوه فارسانی، ذبیح...؛ شکیب، عباس؛ همتی، سجاد و نبوی حصار، جمیله (۱۳۹۲). اعتباریابی پرسشنامه تمایل جنسی هالبرت، مجله روانشناسی بالینی و شخصیت، *دوفصلنامه علمی - پژوهشی دانشگاه شاهد*، ش ۲۰ (۹): ۱۰۷ - ۱۱۸.

- Bancroft, J. (1999). Central inhibition of sexual response in the male: A theoretical perspective. *Journal of Neuroscience and Bio behavioral Reviews*, 23, 763-784.
- Bancroft, J., & Janssen, E. (2000). The dual control model of male sexual response: A theoretical approach to centrally mediate erectile dysfunction. *Journal of Neuroscience and Bio behavioral Reviews*, 24, 571-579.
- Bancroft, J., Carnes, L., Janssen, E., Goodrich, D., & Long, J. S. (2005A). Erectile and ejaculatory problems in gay and heterosexual men. *Archives of Sexual Behavior*, 34, 285-297.
- Bancroft, J., Graham, C. A., Janssen, E., Sanders, S. A. (2009). The Dual Control Model: Current status and future directions. *Journal of Sex Research*. 46, 121-142.
- Bancroft, J., Herbenick, D., Barnes, T., Hallam-Jones, R., Wylie, K., Janssen, E., & Members of BASRT. (2005B). The relevance of the dual control model to male sexual dysfunction: The Kinsey Institute/BASRT collaborative project. *Journal of Sexual and Relationship Therapy*, 20, 13-30.
- Bancroft, J., Janssen, E., Carnes, L., Strong, D. A., Goodrich, D., & Long, J. S. (2004). Sexual activity and risk taking in young heterosexual men: The relevance of sexual reusability, mood, and sensation seeking. *Journal of Sex Research*, 41, 181-192.
- Bancroft, J., Janssen, E., Strong, D., Carnes, L., Vukadinovic, Z., & Long, J. S. (2003). Sexual risk-taking in gay men: The relevance of sexual arousability, mood, and sensation seeking. *Archives of Sexual Behavior*, 32, 555-572.
- Bradley, R. P. C., Friend, D. J., Gottman, J. M. (2011). Supporting Healthy Relationships in Low-Income, Violent Couples: Reducing Conflict and Strengthening Relationship Skills and Satisfaction. *Journal of Couple & Relationship Therapy: Innovations in Clinical and Education*. 10 (2), 97-116
- Byers, E. S. (2005). Relationship satisfaction and sexual satisfaction: a longitudinal study of individuals in long-term relationships. *The Journal of Sex Research*, 42(2), 113-118.
- Byers, E. S., & Wang, A. (2004). Understanding sexuality in close relationship from the social exchange perspective. In J.H. Harvey, A. Wenzel, & S. Sprecher (Eds), *Handbook of sexuality in close relationships* (pp. 203-234). Mahway, NJ: Lawrence Erlbaum
- Carpenter, D., Janssen, E., Graham, C. A., Vorst, H., & Wicherts, J. (2008). Women's scores on the Sexual Inhibition/Sexual Excitation Scales (SIS/SES): Gender similarities and differences. *Journal of Sex Research*, 45, 36-48.
- Dang, S. S., Gorzalka, B. B., Brotto, L. A. (2019). Dual Control Model in a Cross-Cultural Context: Role of Sexual Excitation in Sexual Response and Behavior Differences Between Chinese and Euro-Caucasian Women in Canada. *Archives of Sexual Behavior*. 48 (8), 2519-2535
- Doward, L.C., Meda, M.D., & Tharsen. H., (2004). Requirement for quality of life instruments in clinical research. *Journal of Value Health*. 7, 134-9.
- Geisinger, K. F. (1994). Cross-cultural normative assessment: translation and adaptation issues influencing the normative interpretation of assessment instruments. *Journal of Psychological Assessment*. 6(4), 304-312
- Graham, C. A., Sanders, S. A., & Milhausen, R. R. (2006). The sexual excitation/sexual inhibition inventory for women: Psychometric properties. *Archives of Sexual Behavior*, 35, 397-409.

- Granados, M. R., & Sierra, J. C. (2016). Excitation sexual: una revisión sobre su relación con las conductas sexuales de riesgo. *Journal of Terapia Psicológica*, 34, 59-70.
- Hurlbert, D. F., Apt, C. [1992]. Motherhood and female sexuality beyond one year postpartum: A study of military wives. *Journal of Sex Education and Therapy*, 18, 104 - 114.
- Janssen, E., Vorst, H., Finn, P., & Bancroft, J. (2002). The Sexual Inhibition (SIS) and Sexual Excitation (SES) Scales: II. Predicting psychophysiological response patterns. *Journal of Sex Research*, 39, 127-132.
- Janssen, E., Vorst, H., Finn, P., & Bancroft, J. (2002). The sexual inhibition (SIS) and sexual excitation (SES) scales: I. Measuring sexual inhibition and excitation proneness in men. *Journal of Sex Research*, 39, 114-126.
- Lykins, A. D., Janssen, E., Newhouse, S., Heiman, J. R., & Rafaeli, E. (2012). The effects of similarity in sexual excitation, inhibition, and mood on sexual arousal problems and sexual satisfaction in Newlywed couples. *The Journal of Sexual Medicine*, 9, 1360-1366.
- Malavige, L. S., Wijesekara, P. N., Jayaratne, S. D., Kathriarachchi, S. T., Ranasinghe, P., Sivayogan, S., et al. (2013). Linguistic validation of the Sexual Inhibition and Sexual Excitation Scales (SIS/SES) translated into five South Asian languages: Oxford Sexual Dysfunction Study (OSDS). *BMC Res Notes*.6.
- Masters, W.H., Jonhnsn, V. E. (1966). *Human Sexuality Respons.* U.S.A. The American journal of family Therapy. 19, 66-67.
- McCabe, Marita P., Goldhammer, D. L. (2012). Demographic and Psychological Factors Related to Sexual Desire among Heterosexual Women in a Relationship. *Journal of Sex Research* .22, 78-87
- Milhausen, R. R., Graham, C. A., & Sanders, S. A. (2011). Sexual Excitation/Sexual Inhibition Inventory for Women and Men. In T. Fisher, C. Davis, W. Yarber, & S. Davis (Eds.), *Handbook of sexuality-related measures* (3rd ed., pp. 247-249). New York, NY: Routledge.
- Milhausen, R. R., Graham, C. A., Sanders, S. A., Yarber, W. L., & Maitland, S. B. (2010). Validation of the Sexual Excitation/Sexual Inhibition Inventory for Women and Men. *Archives of Sexual Behavior*, 39, 1091-1104.
- Neves, C.F., Milhausen, R.R., Carvalheira, A. (2016). Sexual Excitation/Sexual Inhibition Inventory (SESII-W/M): Adaptation and Validation Within a Portuguese Sample of Men and Women. *Journal of Sex and Marital Therapy*, 42(6), 552-565.
- Nguyen, H. V., Koo, K. H., Davis, K. C., Otto, J. M., Hendershot, C. S., Schacht, R. L., George, W. H., Heiman, J. R., & Norris, J. (2012). Risky sex: Interactions among ethnicity, sexual sensation seeking, sexual inhibition, and sexual excitation. *Archives of Sexual Behavior*, 41, 1231-1239.
- Nolet, K., Wilson, J., Rouleau, L. (2017). Using the dual control model to understand problematic sexual behaviors in men. *Journal of Sexology*. 26(4), 55-58.
- Nunnally, J. C., & Bernstein, I. H. (1994). *Psychometric Theory* (McGraw-Hill Series in Psychology, Vol. 3). New York, NY: McGraw-Hill.
- Peterson, Z. D., Janssen, E., & Heiman, J. R. (2010). The association between sexual aggression and HIV risk behavior in heterosexual men. *Journal of Interpersonal Violence*, 25, 538-556.
- Velten, J., Scholten, S., Margraf, J. (2018). Psychometric properties of the Sexual Excitation/Sexual Inhibition Inventory for Women and Men (SESII-W/M) and the Sexual Excitation Scales/Sexual Inhibition Scales short form (SIS/SES-SF) in a population-based sample in Germany. *PLoS ONE*. 13(3), 1-26.
- Ybarra, M. L., Price-Feeney, M., Mitchell, K. J. (2019). A cross-sectional study examining the (In)congruency of sexual identity, sexual behavior, and romantic attraction among adolescents in the US. *The Journal of Pediatrics*, 214, 201-208