

## تأثیر سرمایه اجتماعی بر کارآفرینی سازمانی

(مورد مطالعه: کسب و کارهای کوچک و متوسط منطقه ویژه اقتصادی سیرجان)

محمد منتظری<sup>۱</sup>، ندا پسندی پور<sup>۲</sup>، اسداله علیرضایی<sup>۳\*</sup>

۱. استادیار گروه مدیریت، دانشگاه پیام نور، تهران، ایران

۲. کارشناس ارشد مدیریت دولتی، دانشگاه ولی عصر (عج)، رفسنجان، ایران

۳. کارشناس ارشد مدیریت اجرایی، باشگاه پژوهشگران جوان و نخبگان، واحد سیرجان، دانشگاه آزاد اسلامی، سیرجان، ایران

(تاریخ دریافت: ۱۳۹۵/۰۹/۲۶؛ تاریخ پذیرش: ۱۳۹۶/۰۳/۲۸)

### چکیده

کارآفرینی فرایندی اجتماعی-اقتصادی و تحت تأثیر وجود پیوندها و ارتباطات اجتماعی است. تحقیقات متعددی افزایش فعالیت‌های کارآفرینانه را به سرمایه اجتماعی پیوند داده‌اند. بر همین اساس، تحقیق حاضر با هدف بررسی تأثیر سرمایه اجتماعی بر کارآفرینی سازمانی در کسب و کارهای کوچک و متوسط انجام گرفته است. این تحقیق براساس هدف، کاربردی و از نظر ماهیت توصیفی از نوع همبستگی است. جامعه آماری تحقیق شامل همه کارکنان شرکت‌های کوچک و متوسط منطقه ویژه اقتصادی سیرجان در سال ۱۳۹۵ به تعداد ۷۲۱ نفر بوده است. از این تعداد ۲۵۱ نفر به شیوه طبقه‌ای تصادفی انتخاب شدند. برای گردآوری اطلاعات دو پرسشنامه سرمایه اجتماعی ناهایت و گوشال (۱۹۸۸) و کارآفرینی سازمانی هیل (۲۰۰۳) به کار گرفته شد. روایی محتوایی پرسشنامه‌ها براساس نظر خبرگان، و روایی سازه آن با روش تحلیل عاملی تأییدی بررسی شد. پایایی آن‌ها نیز با محاسبه ضریب آلفای کرونباخ تأیید شد. داده‌های جمع‌آوری شده با روش مدل‌سازی معادلات ساختاری با نرم‌افزار لیزرل تجزیه و تحلیل شد. نتایج نشان داد سرمایه اجتماعی تأثیر مثبت و معناداری بر کارآفرینی سازمانی در کسب و کارهای مورد مطالعه می‌گذارد. همچنین، ابعاد سرمایه ساختاری، رابطه‌ای و شناختی به ترتیب، اثر بیشتری بر کارآفرینی سازمانی می‌گذارند.

### کلیدواژگان

سرمایه اجتماعی، سرمایه ارتباطی، سرمایه ساختاری، سرمایه شناختی، کارآفرینی سازمانی.

\* نویسنده مسئول، رایانامه: Alirezaei.emba@gmail.com

## مقدمه

با بررسی رشد اقتصادی کشورهای توسعه یافته، مشخص می شود روحیه کارآفرینی و کارآفرینان در رشد اقتصادی و اشتغالزایی آن ها نقش بسزایی داشته است (Kent et al., 2014, p.3; 2011, p.1). Doh & Edmund؛ فراهانی و همکاران، ۱۳۹۲، ص ۲). کارآفرینی به عنوان موتور محرکه توسعه اقتصادی در عصر اطلاعات نقش محوری ایفا می کند (مقیم، ۱۳۸۳، ص ۴). تغییرات سریع محیط، تشدید فضای رقابتی، کوتاه شدن چرخه حیات محصولات و افزایش روزافزون انتظارات جامعه نیاز به کارآفرینی را اجتناب ناپذیر کرده است. از همین رو، در سال های اخیر مطالعه کارآفرینی، به دلیل سهم اقتصادی-اجتماعی فعالیت های کارآفرینانه نوپا و نقش برجسته آن در ایجاد پل بین نوآوری و بازار، اهمیت کاربردی یافته است (Nan Chen, 2007, p.2; Morris & Kartko, 2002, p.8). این نقش هم در افزایش درآمد ملی و بیش از آن، در ایجاد مشاغل پویا اهمیت دارد (Madhooshi et al., 2015, p.8). کارآفرینی عبارت است از فرایند شناسایی فرصت ها، نوآوری برای به کارگیری فرصت ها و اقدام مخاطره آمیز برای ایجاد ارزش (مقیم و همکاران، ۱۳۹۲، ص ۴).

مطالعات نشان می دهد از نظر برخی اقتصاددانان و صاحب نظران و دانشمندان مدیریت، موتور حرکت و رشد اقتصاد یک جامعه کارآفرینان هستند که در محیطی رقابتی و در شرایط عدم تعادل (و نه تعادل ایستا) جامعه را به حرکت درمی آورند و توسعه می بخشند (همتی و همکاران، ۱۳۸۸، ص ۵). کلید موفقیت کارآفرینی، یافتن روش های خلاقانه ای است که با به کارگیری تکنولوژی های جدید یا بازاریابی بهتر، سریع تر و کم هزینه تر کالاهای جدید، خواسته های بشری را به نحو احسن برآورده می کنند. این به معنای تولید کالاهای موجود با هزینه های کمتر یا ارتقای کیفیت آن ها یا به معنای ایجاد بازاریابی برای کالاهای کاملاً جدید است. در واقع، کارآفرینی عامل اصلی ایجاد خلاقیت و نوآوری است (Kent et al., 2014, p.5). در مطالعاتی که درباره کارآفرینی و کارآفرینان انجام می گیرد، همواره این پرسش مطرح می شود که لازمه کارآفرینی سازمانی چیست؟ و چگونه می توان آن را در سازمان نهادینه کرد و زمینه ظهور آن را در سازمان فراهم کرد؟ کارآفرینان

معتقدند اداره کردن محیط ناسازگار در اقتصاد در حال گذر، از طریق شبکه‌های ارتباطات فردی امکان پذیر است. زیرا اتصالات بین شبکه‌ها، دسترسی به منابع و اطلاعات را فراهم می‌کند و علاوه بر این، به یافتن مشتریان، عرضه‌کنندگان و سرمایه‌گذاران نیز کمک می‌کند. مبانی نظری کارآفرینی، اهمیت سرمایه اجتماعی را در درک اینکه چگونه سازمان‌ها، شبکه‌ها را خلق و آن‌ها را مدیریت می‌کنند، روشن می‌کند (خیراندیش و جمشیدی، ۱۳۹۵، ص ۴۵).

کارآفرینی فرایندی اجتماعی - اقتصادی است که از دو طریق به شرایط و بافت اجتماعی متکی است. اول اینکه کارآفرینان محصول محیط اجتماعی خود هستند و دوم اینکه کارآفرینی فعالیت اجتماعی است و در نتیجه بود یا نبود پیوندها و ارتباطات اجتماعی بر ماهیت کسب و کار تأثیر می‌گذارد (Doh & Edmund, 2011, p.4).

از این رو، می‌توان اذعان کرد سرمایه اجتماعی نقش مهمی در فعالیت‌های کارآفرینانه دارد، زیرا همه فعالیت‌های کارآفرینی برای شروع حداقل دو سرمایه نیاز دارد: سرمایه فیزیکی و سرمایه انسانی؛ برای افزایش بهره‌وری نیازمند سرمایه دیگری به نام سرمایه اجتماعی است (اسدی و مرادی، ۱۳۹۲؛ رحمانی، ۱۳۸۶؛ علمی، ۱۳۸۴؛ شریفیان، ۱۳۸۰).

سرمایه اجتماعی مفهومی پیچیده، چندوجهی و بین‌رشته‌ای است که علی‌رغم تازگی و پیچیدگی، توجه بسیاری از صاحب‌نظران حوزه‌های یادشده را به خود جلب کرده (Cristina et al., 2015, p.6) و توانسته است از ابهامات و کاستی‌های نظری بحث‌های اقتصادی - اجتماعی تا حد زیادی بکاهد (امیرخانی و پورعزت، ۱۳۸۷، ص ۴). طرح این رویکرد در بسیاری از مباحث اقتصادی، اجتماعی و فرهنگی، نشان‌دهنده اهمیت نقش روابط اجتماعی در متغیرهای اقتصادی، اجتماعی و فرهنگی است. امروزه سرمایه اجتماعی، نقش بسیار مهم‌تر از سرمایه‌های فیزیکی و انسانی در جوامع و سازمان‌ها ایفا می‌کند و شبکه‌های روابط جمعی، انسجام‌بخش میان انسان‌ها و سازمان‌هاست (Westerlund, 2008, p.21).

با توجه به اهمیت اشتغال در کشور و نقش کسب و کارهای کوچک و متوسط در ایجاد اشتغال نباید از کارآفرینی در این شرکت‌ها غافل شد. در این میان، تعاملات اجتماعی و عوامل تسهیل‌کننده آن‌ها یعنی سرمایه اجتماعی می‌تواند به عنوان یکی از مهم‌ترین پیشران‌های کارآفرینی

سازمانی، نقش اساسی در ایجاد اشتغال ایفا کند. منطقه ویژه اقتصادی سیرجان که در برگیرنده تعداد زیادی از شرکت های کوچک و متوسط است، در سال های اخیر با تعطیلی برخی از این واحدها روبه رو شده است. در حالی که براساس تحقیقات متعددی، سرمایه اجتماعی با ایجاد بستری مطلوب برای توسعه تعاملات اجتماعی می تواند زمینه ساز کارآفرینی در این شرکت ها شود. بر همین اساس، مسئله اصلی تحقیق حاضر این است که آیا سرمایه اجتماعی بر کارآفرینی سازمانی در کسب و کارهای کوچک و متوسط منطقه ویژه اقتصادی سیرجان تأثیر معنادار می گذارد؟

### مرور مبانی نظری

#### سرمایه اجتماعی

اصطلاح سرمایه اجتماعی نخستین بار در اثر کلاسیک جین جاکوب (مرگ و زندگی شهرهای بزرگ آمریکایی در سال ۱۹۶۱) به کار گرفته شد (مؤتمنی و همکاران، ۱۳۸۸، ص ۸). سرمایه اجتماعی، زاده کنش و واکنش های افراد است و محصول آشنابودن و آشناسدن آدمیان با یکدیگر است و بر چشم داشت هایی استوار است که از آشنایی جان می گیرد و در اکثر مواقع با گذر زمان می بالد و گسترده می شود (پیران و همکاران، ۱۳۸۶، ص ۵). در واقع، این نوع سرمایه به پیوندها و ارتباطات میان اعضای شبکه به عنوان منبع باارزشی اشاره می کند که با خلق هنجارها و اعتماد متقابل موجب تحقق اهداف سازمان می شود (Casson & Glusta, 2007, p.3). بررسی های تاریخی نشان می دهد اولین مقاله در موضوع سرمایه اجتماعی توسط هانیفان<sup>۱</sup> در ۱۹۱۶ نگارش شد که ابعاد انسانی و تربیتی سرمایه اجتماعی مورد نظر قرار گرفت و بعدها توسط رابرت پاتنام<sup>۲</sup>، جیمز کلنن<sup>۳</sup>، پیر بوردیو<sup>۴</sup>، فرانسیس فوکویاما<sup>۵</sup>، کندی<sup>۶</sup>، ویتو تانزی<sup>۷</sup> و دیگران دنبال شد این پژوهش ها

1. Hanifan
2. Robert Putnam
3. James Coleman
4. Pierre Bourdieu
5. Francis Fukuyama
6. Kennedy
7. Wito Tanzy

سرمایه اجتماعی را به منزله پدیده‌ای مدیریتی تلقی کرده و برای آن ویژگی‌های گوناگونی تعریف کرده‌اند که شامل اعتماد، ارزش‌ها و رفتارهای مشترک، ارتباطات، همکاری، تعهد متقابل، شناخت متقابل و شبکه‌ها است. این ویژگی‌ها موجب دستیابی به منافع متقابل می‌شود و ارزش‌داری‌های نامحسوس را افزایش می‌دهد (Villanova & Josa, 2008, p.8).

الوانی (۱۳۷۸) سرمایه اجتماعی را حاصل روابط در جامعه می‌داند و آن را به مجموع منابعی که در ذات روابط سازمان اجتماعی به وجود می‌آیند و زندگی اجتماعی را مطلوب‌تر می‌کنند، اطلاق می‌کند (الوانی، ۱۳۷۸، ص ۷).

گرین (۲۰۰۱) سرمایه اجتماعی را طیف کاملی از نهادها، اعمال، ابزارها و رفتار یادگرفته شده تعریف می‌کند که گروه‌ها و افراد را قادر می‌کند فضاهای فیزیکی را بهره‌ور و فضاهای فرهنگی و اجتماعی را مساعد کنند. فوکویاما نیز به عنوان یکی از صاحب‌نظران مشهور، سرمایه اجتماعی را مجموعه‌ی هنجارهای موجود در سیستم‌های اجتماعی تعریف می‌کند که موجب ارتقای سطح همکاری اعضای آن جامعه و پایین آمدن سطح هزینه‌های تبادلات و ارتباطات می‌شود (Fukuyama, 1999, p.21). سرمایه اجتماعی به مجموعه‌ی هنجارهای موجود در سیستم‌های اجتماعی گفته می‌شود که موجب ارتقای سطح همکاری اعضای آن جامعه و پایین آمدن سطح هزینه‌های تبادلات و ارتباطات می‌شود (Nahapiet & Ghoshal, 1998, p.24).

از منظر وولکاک سرمایه اجتماعی می‌تواند به عنوان یک زبان نظری مشترک به تاریخ‌دان‌ها، عالمان سیاسی، انسان‌شناسان، اقتصاددانان، جامعه‌شناسان و سیاست‌گذاران، امکان کار با یکدیگر را در وضعیتی سازنده و سودمند عطا کند (Woolcock, 1998, p.12). در تلاش برای مفهوم‌سازی سرمایه اجتماعی، ناهاپیت و گوشال سه بعد زیر را برای سرمایه اجتماعی در نظر می‌گیرند:

**بعد ساختاری سرمایه اجتماعی:** این بعد، الگوی کلی روابطی را که در سازمان‌ها یافت می‌شود، در نظر دارد و میزان ارتباطی را که افراد با یکدیگر در سازمان‌ها ارتباط برقرار می‌کنند، دربرمی‌گیرد. به عبارت دیگر، بعد ساختاری سرمایه اجتماعی شامل پیوندهای موجود در شبکه، شکل و ترکیب شبکه و تناسب سازمانی است (قلیچلی و مشبکی، ۱۳۸۵).

**بعد ارتباطی سرمایه اجتماعی:** این بعد ماهیت روابط در یک سازمان را دربرمی گیرد. به عبارت دیگر، در حالی که بعد ساختاری بر این امر متمرکز می شوند که آیا کارکنان در یک سازمان با هم در ارتباط هستند یا خیر، بعد ارتباطی بر ماهیت و کیفیت این روابط متمرکز می شود (برای مثال آیا این روابط به وسیله اعتماد، صمیمیت، عشق و مانند آن مشخص می شود: یا خیر؟ (BoLino et al., 2002, p.11) این بعد شامل اعتماد<sup>۱</sup>، هنجارها<sup>۲</sup>، تعهدات<sup>۳</sup> و هویت<sup>۴</sup> است.

بعد شناختی: این بعد دربرگیرنده میزان اشتراک کارکنان در یک شبکه اجتماعی در یک دیدگاه یا درک مشترک میان آن هاست و مانند بعد ارتباطی به ماهیت ارتباطات میان افراد در یک سازمان می پردازد و شامل زبان و کدهای مشترک و روایت های مشترک می شود (Nahapiet & Ghoshal, 1998, p.25).

### کارآفرینی سازمانی

واژه کارآفرینی از کلمه فرانسوی (entrepreneur) به معنای «متعهدشدن» نشأت گرفته است (ونوس و دانایی فرد، ۱۳۹۱). همچنین، واژه (Entrepreneurship) معانی متعددی از جمله کارآفرینی دارد (Morris et al., 200, p.2)؛ عباس زادگان، ۱۳۸۳، ص ۳). کارآفرینی به عنوان پدیده ای نوظهور، به تازگی در محافل علمی ایران مطرح شده است. احیای تحقیقات و عملیات کارآفرینی در دنیا به دهه ۱۹۸۰ میلادی بازمی گردد که آن را «انقلاب کارآفرینانه» نام گذاری کرده اند. «جان تامپسون» معتقد است رفتار کارآفرینانه نیازی فراگیر و ضروری برای همه سازمان ها (دولتی، خصوصی، داوطلبانه و غیره) با هر اندازه (بزرگ، متوسط و کوچک) است (مؤتمنی و همکاران، ۱۳۸۸، ص ۵). کارآفرین سازمانی ریسک را متوجه خود کرده و از دوش ذی نفعان برمی دارد. در حالی که کارآفرینان سنتی برای ذی نفعان ریسک ایجاد می کنند (مؤتمنی و همکاران، ۱۳۸۸، ص ۸).

- 
1. Trust
  2. Norms
  3. Obligations
  4. Identification

در سال‌های اخیر موضوع کارآفرینی سازمانی طرفداران فراوانی یافته است هر چند تعداد کسانی که این مفهوم را به طور کامل درک کرده‌اند، بسیار محدود است (رنجبر و شریعت جعفری، ۱۳۹۱) اکثر پژوهشگران اتفاق نظر دارند که این اصطلاح به فعالیت‌های کارآفرینی اشاره می‌کند که از جانب سازمان تصویب می‌شود و با هدف نتایج نوآورانه، به آن‌ها منابعی اختصاص داده می‌شود. نقش اصلی کارآفرینی سازمانی، توسعه روح کارآفرینی در مرزهای سازمان است و از این رو به رونق جو نوآوری کمک می‌کند (کوراتکو و هاجتسن<sup>۱</sup>، ۱۳۸۳، ص ۲۲).

کارآفرینی سازمانی، مجموعه فعالیت‌هایی است که منابع و حمایت سازمانی را برای کسب نتایج نوآورانه به کار می‌گیرند. کارآفرینی سازمانی شامل پرورش رفتار کارآفرینانه در سازمانی است که قبلاً تأسیس شده است. کارآفرینی سازمانی فرایندی است که با ایجاد فرهنگ کارآفرینی در سازمان در حال فعالیت توسعه داده می‌شود (احمدی و همکاران، ۱۳۹۲، ص ۶۴).

انتونیک و هیسریچ<sup>۲</sup> (۲۰۰۳) با توجه به بررسی‌هایی که انجام دادند، هشت بعد کارآفرینی سازمانی را برشمردند (تسلیمی و همکاران، ۱۳۸۵، ص ۲). آن‌ها بر این عقیده‌اند که کارآفرینی درون سازمان باید به عنوان مفهوم چندبعدی متمایز، در عین حال مرتبط نگریسته شود. این ابعاد عبارت‌اند از واحدها و کسب و کارهای جدید، نوآوری در فرایند و محصولات، خودتجدیدی، مخاطره‌پذیری، پیشگامی، و رقابت تهاجمی.

کارآفرینی سازمانی یک نوع رفتار سازمانی است. رفتار سازمانی تابعی از عوامل زمینه‌ای و ساختاری است. برای اینکه رفتار سازمانی کارآفرینانه باشد و سازمان با رویکرد کارآفرینی به هدف‌های توسعه‌ای دست یابد، عوامل زمینه‌ای و ساختاری باید مدیریت شوند. به طوری که این عوامل هم به طور انفرادی و هم در تعامل با یکدیگر حامی رفتار کارآفرینی باشند (یدالهی فارسی، ۱۳۸۴، ص ۵). در این پژوهش مدل کارآفرینی مارگریت هیل<sup>۳</sup> به کار گرفته شده است که دارای

---

1. Koratco & Hagetsen  
2. Antonik & Hisrich  
3. Marguerite Hill

شش بعد افعال سازمانی، نگرش فردی، انعطاف‌پذیری، وضعیت پاداش، رهبری کارآفرین و فرهنگ کارآفرین است (حسینی اقدم، ۱۳۹۰، ص ۷).

### پیشینه پژوهش

ماریا و همکاران (۲۰۱۵) پژوهشی با عنوان «آثار عوامل اجتماعی، فرهنگی، اقتصادی بر کارآفرینی» انجام دادند. این مطالعه سه گروه از عوامل مؤثر بر کارآفرینی و کارآفرینان و درک فرصت‌ها را تحلیل کردند. نتایج تحقیق آنان نشان داد عوامل اجتماعی، فرهنگی و اقتصادی، به ترتیب بیشترین تأثیر را بر کارآفرینی داشتند. جای و تانگ کو (۲۰۱۵) پژوهشی با عنوان «ترویج کارآفرینی با جمع‌آوری سرمایه اجتماعی و مدیریت دانش» انجام دادند و بر اهمیت مدیریت دانش و سرمایه اجتماعی در گرایش به کارآفرینی فروشندگان متوسط و کوچک تأکید کردند. همچنین، نتایج تحقیق آنان نشان داد سرمایه اجتماعی و گرایش به کارآفرینی به‌طور کامل با مدیریت دانش رابطه دارد.

مدهوشی و همکاران (۲۰۱۵) در پژوهشی رابطه بین کارآفرینی اجتماعی و سرمایه اجتماعی را بررسی کردند و نشان دادند بین کارآفرینی اجتماعی و سرمایه اجتماعی رابطه معناداری وجود دارد. ماسومی و شرمیسا (۲۰۱۵) در پژوهشی تأثیر سرمایه اجتماعی بر عملکرد شرکت‌های کوچک در بنگال غربی را بررسی کردند و نشان دادند تأثیر سرمایه اجتماعی بر عملکرد شرکت‌هایی که با شبکه‌های رسمی و غیررسمی در تعاملند، بیشتر است.

خیراندیش و جمشیدی (۱۳۹۵) در پژوهشی تأثیر سرمایه اجتماعی بر کارآفرینی سازمانی را با میانجی‌گری انگیزش شغلی در میان کارکنان شعب بانک پارسیان منطقه ۱۳ شهر تهران بررسی کردند و به این نتیجه رسیدند که سرمایه اجتماعی بر انگیزش شغلی و کارآفرینی سازمانی، و انگیزش شغلی بر کارآفرینی سازمانی تأثیر می‌گذارد.

مرادی و همکاران (۱۳۹۴) پژوهشی با عنوان «تأثیر سرمایه اجتماعی بر قصد کارآفرینانه (مطالعه موردی: دانشجویان کارشناسی ارشد دانشکده مهندسی برق و کامپیوتر دانشگاه تهران)» انجام دادند. نتایج تحقیق آن‌ها نشان داد سرمایه اجتماعی بر قصد کارآفرینانه تأثیر می‌گذارد. اسدی و مرادی (۱۳۹۲) در پژوهشی با عنوان «بررسی رابطه بین سرمایه اجتماعی و کارآفرینی سازمانی



در وزارت ورزش و جوانان»، سرمایه اجتماعی را یکی از عوامل مؤثر بر کارآفرینی سازمانی می‌دانند.

### چارچوب نظری و فرضیه‌های پژوهش

بسیاری از اندیشمندان از سرمایه اجتماعی به‌عنوان زیربنای توسعه اقتصادی هر جامعه یاد می‌کنند. (Woolcock & Narayan, 2000, p.5; Zak & Knack, 2001, p.21). اگر صرفاً براساس تحقیقات گذشته بیان شود که سرمایه اجتماعی، رشد و توسعه اقتصادی را تحت تأثیر قرار می‌دهد، به نظر می‌رسد، منطقی است انتظار داشته باشیم سرمایه اجتماعی بتواند بر فعالیت‌های کارآفرینانه تأثیر بگذارد. بررسی‌هایی هم این موضوع را تأیید می‌کند. امروزه بررسی‌های عملی و نظری بسیاری وجود ارتباط بین شبکه‌های شخصی افراد (سرمایه اجتماعی) را با شناخت فرصت‌ها (Arenius & De Clercq, 2005, p.9)، کسب منابع (Shane & Cable, 2002, p.17) و عملکرد مخاطره‌آمیز (Ruef, 2002, p.24) نشان می‌دهند.

همچنین، سرمایه اجتماعی نقش مهمی در فعالیت‌های کارآفرینانه (Hindle et al., 2009, p.21) و قصد کارآفرینانه (مرادی و همکاران، ۱۳۹۴) دارد، زیرا همان‌طور که بیان شد، کارآفرینی فرایندی اجتماعی-اقتصادی است که از دو طریق به شرایط و بافت اجتماعی متکی است. اول اینکه کارآفرینان محصول محیط اجتماعی خود هستند و دوم اینکه کارآفرینی فعالیتی اجتماعی است و در نتیجه بود یا نبود پیوندها و ارتباطات اجتماعی بر ماهیت کارآفرینی شرکتی تأثیر می‌گذارد (Doh & Edmund, 2011, p.4; Alistair, 2002, p.8). سرمایه اجتماعی ساختاری، اجتماعی شناختی و اجتماعی رابطه‌ای از طریق سبک شناختی منطقی بر قصد کارآفرینانه اثر مثبت می‌گذارد (مرادی و همکاران، ۱۳۹۴، ص ۱۲).

سرمایه اجتماعی پدیده‌ای اجتماعی است که باعث بروز خلاقیت، ایده‌پردازی، تسهیل رفتارهای نوآورانه و مخاطره‌پذیری می‌شود افراد با سرمایه اجتماعی بالاتر به منابع و اطلاعات بیشتری دسترسی دارند که می‌تواند در روند تشکیل و توسعه کسب و کار و دستیابی به بازارهای جدید تأثیرگذار باشند (Castro et al., 2014, p.96).

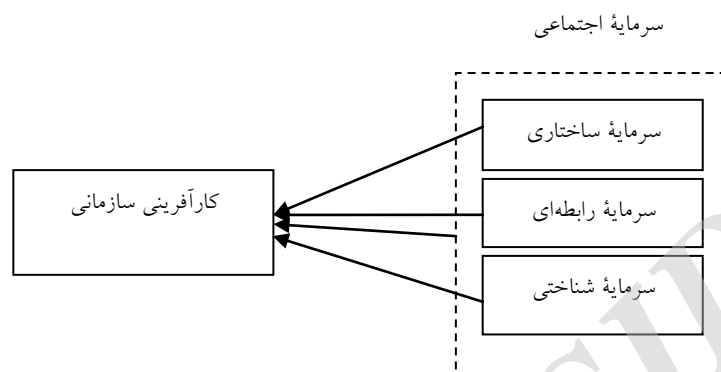
با توجه به آنچه گفته شد فرضیه اصلی به شرح زیر مطرح شد:

**فرضیه اصلی:** سرمایه اجتماعی بر کارآفرینی سازمانی در شرکت‌های کوچک و متوسط منطقه ویژه اقتصادی سیرجان تأثیر معناداری می‌گذارد.

همچنین، یافته‌های پژوهش‌های اسدی و مرادی (۱۳۹۲)، امامی و همکاران (۱۳۹۱)، و تسلیمی و همکاران (۱۳۸۵) نشان داد مؤلفه‌های سرمایه اجتماعی رابطه معناداری با کارآفرینی در این واحدهای صنعتی دارند. با وجود رابطه این دو متغیر و پژوهش‌های یادشده به نظر می‌رسد مؤلفه‌های سرمایه اجتماعی در سازمان نیز می‌تواند باعث ایجاد و ارتقای کارآفرینی شود.

همچنین، یافته‌های پژوهش اسدی و مرادی (۱۳۹۲) نشان داد مؤلفه‌های سرمایه اجتماعی رابطه معناداری با کارآفرینی دارند. بعد ساختاری سرمایه اجتماعی به الگوی کلی روابط در سازمان اشاره می‌کند. هرچه روابط در سازمان حالت شبکه‌ای بیشتری به خود بگیرد، پیوندهای مختلف بین اعضا شکل گرفته و بستر مناسب‌تری برای برقراری تعاملات اجتماعی که به کارآفرینی سازمانی منجر می‌شوند، فراهم می‌شود (Mausumi & Sharmistha, 2015, p.9). از سوی دیگر، بعد ارتباطی و بعد شناختی سرمایه اجتماعی به ماهیت و کیفیت روابط بین اعضا و امکان درک مشترک از پدیده‌ها و ایجاد روایت‌های مشترک دلالت دارند. هرچه صمیمیت و حس مشترک بین کارکنان بیشتر شود، بستر لازم برای تسهیم دانش و همسویی اهداف کارکنان با یکدیگر و با سازمان بیشتر می‌شود. در این بستر تلاش همگانی برای رفع مشکلات سازمان و استفاده از فرصت‌ها افزایش یافته و به‌طور خاص نوآوری و کارآفرینی برای تحقق اهداف فردی و سازمانی ارتقا می‌یابد (Maria et al., 2015, p.5). بر این اساس، فرضیه‌های فرعی پژوهش به شرح زیر مطرح می‌شود:

۱. سرمایه ساختاری بر کارآفرینی سازمانی در شرکت‌های کوچک و متوسط منطقه ویژه اقتصادی سیرجان تأثیر معناداری می‌گذارد.
۲. سرمایه رابطه‌ای بر کارآفرینی سازمانی در شرکت‌های کوچک و متوسط منطقه ویژه اقتصادی سیرجان تأثیر معناداری می‌گذارد.
۳. سرمایه شناختی بر کارآفرینی سازمانی در شرکت‌های کوچک و متوسط منطقه ویژه اقتصادی سیرجان تأثیر معناداری می‌گذارد.



شکل ۱. مدل مفهومی تحقیق

### روش شناسی پژوهش

این پژوهش از نظر ماهیت و روش از نوع توصیفی - همبستگی و از منظر هدف، کاربردی است. ابزار جمع آوری داده‌ها دو پرسشنامه استاندارد سرمایه اجتماعی (۲۰ پرسشی ناهایت و گوشال (۱۹۹۸)) و کارآفرینی سازمانی (۱۱ پرسشی هیل (۲۰۰۳)) بوده است. جامعه آماری این پژوهش شامل همه کارکنان شرکت‌های کوچک و متوسط منطقه ویژه اقتصادی سیرجان است که تعداد آن‌ها در سال ۱۳۹۴ برابر ۷۲۱ نفر بوده است. از جامعه آماری مزبور براساس جدول کرجسی و مورگان (۱۹۷۰) نمونه‌ای به حجم ۲۵۱ نفر تعیین شد و به صورت طبقه‌ای تصادفی و به شیوه سهمیه‌ای متناسب سهم هر شرکت مشخص شد. از ۲۳۶ پرسشنامه برگردانده شده، ۲۲۸ پرسشنامه کامل بوده و تجزیه و تحلیل شد. به منظور حصول اطمینان از روایی پرسشنامه‌ها، روایی سازه به کار گرفته شد.

برای اطمینان از مناسب بودن داده‌ها، آزمون بارتلت انجام گرفت و شاخص KMO بررسی شد. نتایج این تحلیل در جدول ۱ بیان شده است. شاخص KMO برابر با ۰٫۹۰۱ است که بزرگتر از ۰٫۶ و نزدیک به عدد ۱ است و ضریب معناداری آزمون بارتلت کوچکتر از ۰٫۰۵ است که نشان می‌دهد تحلیل عاملی برای شناسایی ساختار و مدل عاملی مناسب است.

جدول ۱. آزمون بارلت و شاخص KMO

۰/۹۰۱	شاخص KMO	آزمون بارلت
۸۷۲۴/۸۰۵	آماره	
۲۰۱۶	درجه آزادی	
۰/۰۰۰	ضریب معناداری	

باتوجه به اینکه در حالت معناداری ارزش تی برای همه پرسش‌ها بزرگتر از ۱/۹۶ بود. بنابراین، رابطه بین پرسش‌ها و متغیرها معنادار بود. در حالت تخمین استاندارد نیز بارهای عاملی بالاتر از ۰/۵ بود، بنابراین، پرسش‌ها برای متغیرهای تحقیق مناسب بودند. همچنین، با توجه به جدول ۱ روایی همگرا متغیرهای پژوهش تأیید شد (Magner et al., 1996) و به منظور سنجش پایایی پرسشنامه‌ها ضریب آلفای کرونباخ و شاخص پایایی ترکیبی محاسبه شد. به این منظور ۳۰ پرسشنامه در جامعه آماری توزیع شد. با توجه به جدول ۲ مقدار CR و آلفای کرونباخ برای همه متغیرها تأیید می‌شود، زیرا بزرگتر از ۰/۷ هستند (Treadway et al., 2004; Harris & Harris, 2007).

جدول ۲. ضریب آلفای کرونباخ، پایایی ترکیبی و روایی همگرا

متغیرها	ضریب آلفای کرونباخ	ضریب پایایی ترکیبی	AVE
سرمایه ساختاری	۰/۸۰	۰/۸۲	۰/۴۳
سرمایه رابطه‌ای	۰/۷۹	۰/۸۰	۰/۵۱
سرمایه شناختی	۰/۸۶	۰/۸۴	۰/۵۵
سرمایه اجتماعی	۰/۹۳	۰/۹۱	۰/۶۳
کارآفرینی سازمانی	۰/۹۱	۰/۹۱	۰/۵۹

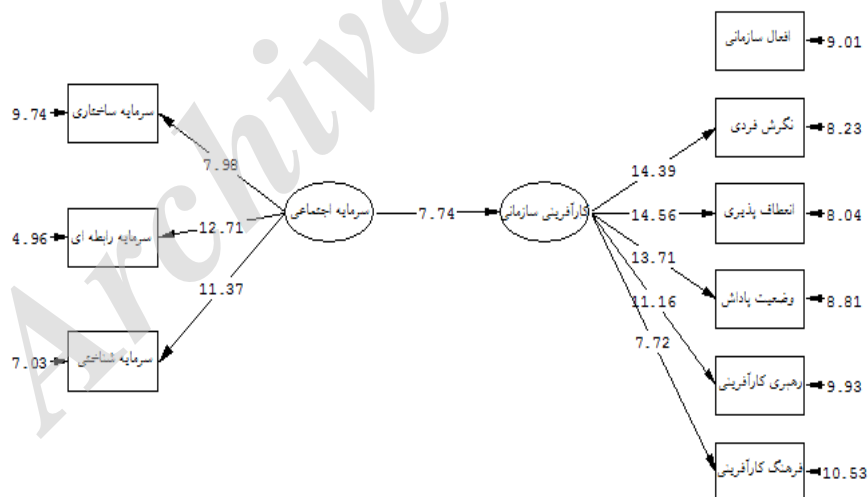
جدول ۳. بررسی روایی تشخیصی

	۱	۲	۳	۴
سرمایه ساختاری	۰/۶۵			
سرمایه رابطه‌ای	۰/۵۵	۰/۷۱		
سرمایه شناختی	۰/۵۱	۰/۶۹	۰/۷۴	
کارآفرینی سازمانی	۰/۵۰	۰/۶۱	۰/۷۳	۰/۷۶

همان گونه که در جدول ۳ مشخص است، جذر AVE هر سازه (قطر اصلی ماتریس) از ضریب همبستگی آن سازه با سازه‌های دیگر بیشتر است که این مطلب حاکی از قابل قبول بودن روایی و اگرای سازه‌ها است.

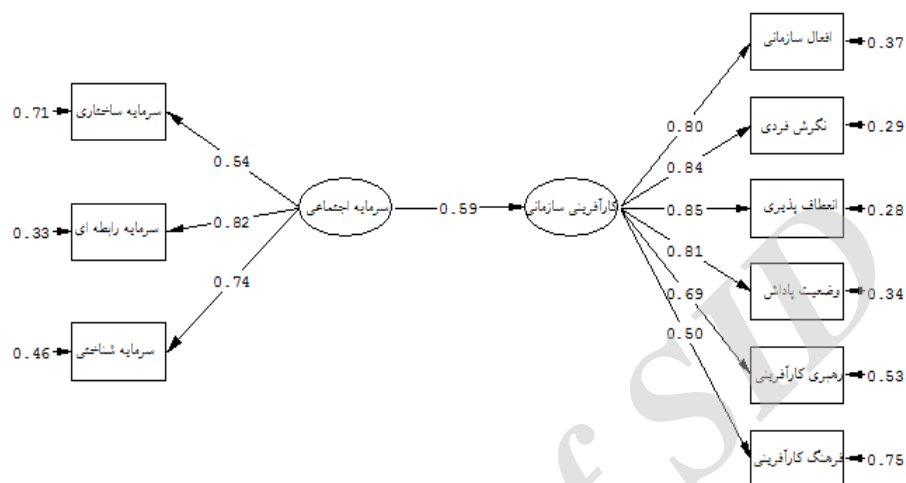
### یافته‌های پژوهش

بررسی مشخصات جمعیت شناختی شرکت کنندگان نشان داد ۷۱/۳۸ درصد پاسخگویان مرد و ۲۸/۶۲ درصد از آن‌ها زن بودند. در میان پاسخگویان بیشترین فراوانی مربوط به رده سنی ۳۱ تا ۴۰ سال و کمترین فراوانی مربوط به رده سنی ۵۱ سال و بالاتر بود. در زمینه تحصیلات پاسخگویان کمترین فراوانی مربوط به افراد فوق لیسانس و بیشترین فراوانی مربوط به دارندگان مدرک لیسانس بود. به منظور بررسی روابط بیان شده در فرضیه‌ها، نخست با استفاده از مدل معناداری، معنادار بودن اثر هریک از روابط پیش‌بینی شده بررسی، سپس با به کارگیری مدل استاندارد، میزان و چگونگی تأثیر هر یک از این روابط ارزیابی شد.



Chi-Square=94.33, df=26, P-value=0.00000, RMSEA= 0.013

شکل ۲. مدل ساختاری با ضرایب معناداری برای آزمون فرضیه اصلی



Chi-Square=94.33, df=26, P-value=0.00000, RMSEA=0.013

شکل ۳. مدل ساختاری با ضرایب استاندارد برای آزمون فرضیه اصلی

با توجه به شکل ۲ در صورتی که مقدار تی، بین  $+1,96$  و  $-1,96$  باشد، روابط بین متغیرها در سطح اطمینان ۹۵ درصد معنادار نخواهد بود، و در صورتی که مقدار تی، بزرگتر از  $+1,96$  یا کوچکتر از  $-1,96$  باشد، روابط بین متغیرها در سطح اطمینان ۹۵ درصد معنادار خواهد بود، که بر این اساس همه روابط موجود در مدل معنادار است. براساس شکل ۳ نیز ضریب استاندارد بین سرمایه اجتماعی و کارآفرینی سازمانی برابر  $0,59$  است. این مقدار نشان دهنده تأثیر خوب سرمایه اجتماعی بر کارآفرینی سازمانی است. زیرا این ضریب بین  $0,3$  و  $0,6$  است. با توجه به خروجی‌های نرم‌افزار ضریب همبستگی بین این دو متغیر  $0,59$  است. خلاصه نتایج مدل‌سازی معادلات ساختاری در جدول ۴ بیان شده است.

جدول ۴. نتایج آزمون فرضیه اصلی تحقیق

روابط متغیرهای تحقیق	مقدار تی	ضریب تأثیر	نتیجه
سرمایه اجتماعی - کارآفرینی سازمانی	۷,۷۴	۰,۵۹	تأیید فرضیه

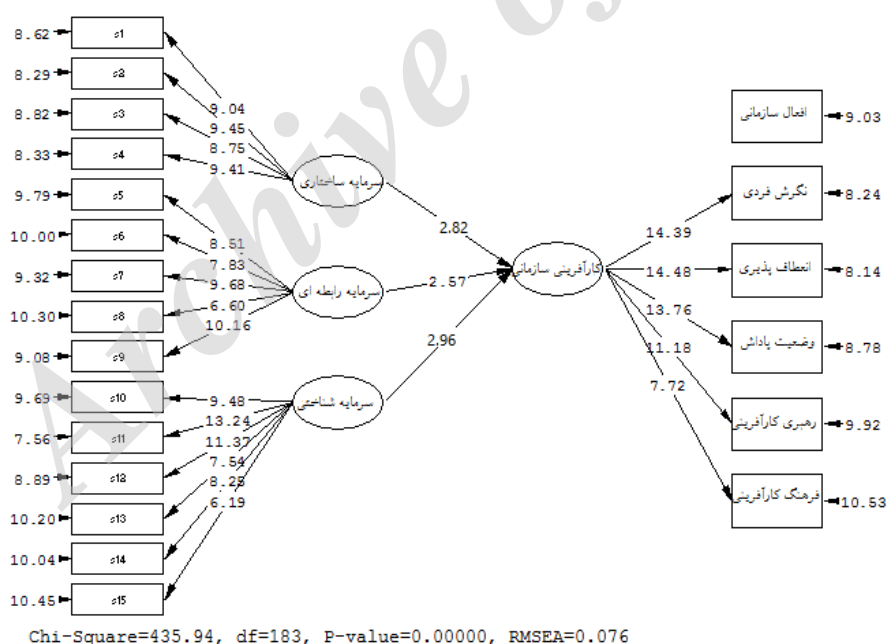
همان طور که در جدول ۴ مشاهده می شود، متغیر «سرمایه اجتماعی» تأثیر مستقیم و معناداری بر «کارآفرینی سازمانی» می گذارد.

در جدول ۵ شاخص های برازش مدل ساختاری بیان شده است. همان طور که ملاحظه می شود مدل تحقیق از برازش مناسبی برخوردار است و سطح پذیرش شاخص ها برآورده شده است.

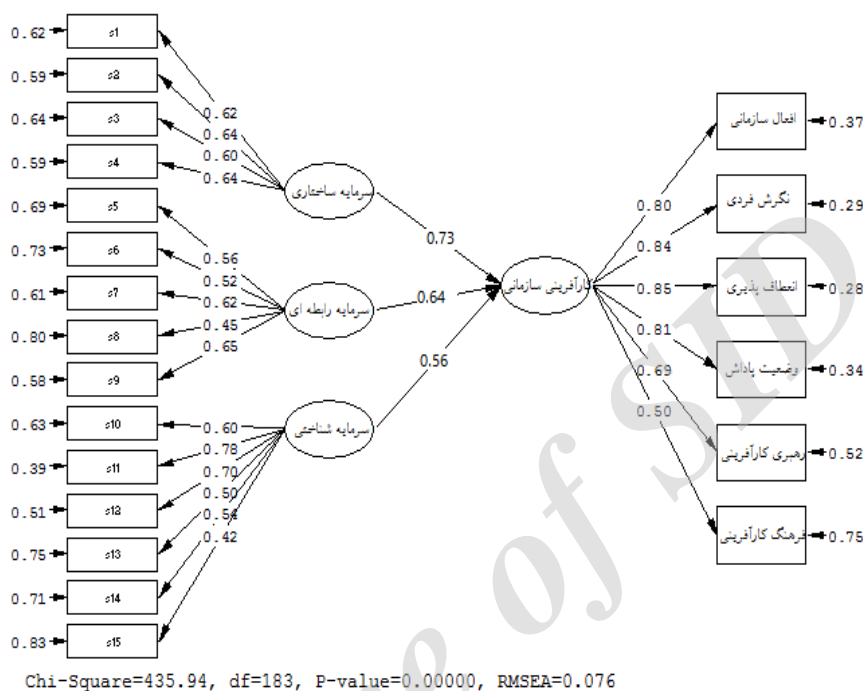
جدول ۵. شاخص های برازش برای مدل

IFI	NFI	CFI	AGFI	GFI	RMSEA	خی دو بر درجه آزادی	شاخص
۰.۹۱	۰.۹۶	۰.۹۲	۰.۹۰	۰.۹۲	۰.۰۱۳	۳.۶۲	مقدار محاسبه شده
>۰.۹۰	>۰.۹۰	>۰.۹۰	>۰.۹۰	>۰.۹۰	<۰.۱	<۵	سطح قابل قبول
مناسب	مناسب	مناسب	مناسب	مناسب	مناسب	مناسب	نتیجه

در ادامه، مدل های ساختاری برای آزمون فرضیه های فرعی تحقیق ترسیم شده است.



شکل ۴. مدل ساختاری با ضرایب معناداری برای آزمون فرضیه های فرعی



شکل ۵. مدل ساختاری با ضرایب استاندارد برای آزمون فرضیه‌های فرعی

جدول ۶. نتایج آزمون فرضیه‌های فرعی تحقیق

روابط متغیرهای تحقیق	مقدار تی	ضریب تأثیر	نتیجه
سرمایه ساختاری - کارآفرینی سازمانی	۲,۸۲	۰,۷۳	تأیید فرضیه
سرمایه رابطه‌ای - کارآفرینی سازمانی	۲,۵۷	۰,۶۴	تأیید فرضیه
سرمایه شناختی - کارآفرینی سازمانی	۲,۹۶	۰,۵۶	تأیید فرضیه

در جدول ۷ شاخص‌های برازش مدل ساختاری برای آزمون فرضیه‌های فرعی تحقیق بیان شده است. همان‌طور که ملاحظه می‌شود مدل تحقیق از برازش مناسبی برخوردار است و سطح پذیرش شاخص‌ها برآورده شده است.



جدول ۷. شاخص‌های برازش مدل ساختاری

ردیف	شاخص برازش	سطح پذیرش	مقدار مدل
۱	خی دو بر درجه آزادی	۱-۵	۲,۳۸
۲	RMSEA	< ۰,۱	۰,۰۷۶
۳	GFI	> ۰,۹	۰,۹۴
۴	AGFI	> ۰,۹	۰,۹۱
۵	NFI	> ۰,۹	۰,۹۰
۶	NNFI	> ۰,۹	۰,۹۴

### بحث و نتیجه

هدف این تحقیق بررسی تأثیر سرمایه اجتماعی بر کارآفرینی سازمانی در شرکت‌های کوچک و متوسط منطقه ویژه اقتصادی سیرجان بوده است. داده‌ها با روش مدل‌سازی معادلات ساختاری تجزیه و تحلیل شد. نتایج مدل‌سازی معادلات ساختاری نشان داد مدل تحقیق برازش مناسبی دارد. براساس نتایج آزمون فرضیه‌ها، سرمایه اجتماعی تأثیر مثبت و معنادار بر کارآفرینی سازمانی می‌گذارد. یعنی با افزایش پیوندهای شبکه‌ای، روابط شبکه‌ای و ارتقای همگنی گروه‌ها، اعتماد، تعهدات و انتظارات متقابل و هویت مشترک، قدرت و جسارت بیشتری به اعضای سازمان می‌بخشد. این سطح از روابط و اعتماد به توانمندی‌ها و نیت‌های یکدیگر، زمینه تبادل دانش و تجربه‌ها را فراهم می‌کند و با خلق دانش جدید توسط همکاران همراه خواهد شد. پس نقش شبکه‌ها اجتماعی در تقویت نوآوری و توسعه کارآفرینی مهم است. نتایج این تحقیق با یافته‌های تحقیق اسدی و مرادی (۱۳۹۲)، امامی و همکاران (۱۳۹۱)، تسلیمی و همکاران (۱۳۸۵) همخوانی دارد. به عبارت دیگر، با کاهش یا افزایش سرمایه اجتماعی، کارآفرینی سازمانی نیز کاهش یا افزایش می‌یابد، پس سازمانی می‌تواند کارآفرینی داشته باشد که از سرمایه اجتماعی خوبی برخوردار باشد (Doh & Edmund, 2011؛ اسدی و مرادی، ۱۳۹۲؛ امامی و همکاران، ۱۳۹۱).

سازمانی که سرمایه اجتماعی خوبی داشته باشد، می تواند با تأثیر بر تبادل اطلاعات و انتقال دانش ضمنی و صریح (Kent et al., 2014)، موجب شکوفایی نظرهای جدید در افراد شود (Madhooshi et al., 2015) و این ایده های جدید باعث خلاقیت و نوآوری می شود و این خلاقیت و نوآوری، کارآفرینی سازمانی را در پی خواهد داشت (Anderson, & Miller, 2003؛ تسلیمی و همکاران، ۱۳۸۵). تخصیص اعتبار، زمان و امکانات برای ابداعات و ابتکارات، با ریسک به نتیجه نرسیدن و برنگرداندن سرمایه همراه است که بنگاه های اقتصادی در شرایط عادی (به دلیل ناامنی اقتصادی) از آن اجتناب می کنند، در حالی که وجود سرمایه اجتماعی بین بنگاه ها و همکاری آنان، هزینه ابداع و ابتکار این بنگاه ها را سرشکن، و از ورشکستگی یک بنگاه جلوگیری می کند. در این صورت ابداعات گسترش می یابد و به نتیجه می رسد و همان طور که می دانیم انقلاب های بزرگ اقتصادی و عمده پیشرفت های اقتصادی، حاصل ابداعات و ابتکارات بوده است (مصطفوی، ۱۳۸۷).

سازمان ها باید برای کارکنان خود فرصت هایی را ایجاد کنند که بتوانند آموخته های جدید خود را به دیگران انتقال دهند و هنگامی ترغیب به یادگیری و انتقال آن به دیگران می شوند که شرایط مناسب و از جمله جو اعتماد، حس همکاری و مشارکت در سازمان ایجاد شود (Yang, 2004). شواهدی وجود دارد که سازمان هایی که از سرمایه اجتماعی قدرتمندی سود می برند، می توانند به سرمایه های لازم برای کارآفرینی و فعالیت های شجاعانه دست یابند (بیکر<sup>۱</sup>، ۱۳۸۲). بنابراین، می توان گفت مدیران سازمان ها می توانند با اتخاذ تدابیر لازم یعنی با ایجاد جو اعتماد، همکاری و مشارکت بین اعضای سازمان که از مؤلفه های سرمایه اجتماعی محسوب می شوند در تولید و انتقال دانش موفق باشند و کارآفرینی سازمانی را بهبود بخشند (امین بیدختی و نظری، ۱۳۸۸).

براساس یافته های این پژوهش، در حوزه عملی پیشنهاد می شود مدیران کسب و کارهای کوچک و متوسط کارکنان خود را تشویق به بیان راهکارهای نوین و نظرهای خلاقانه در جوی صمیمی و آکنده از اعتماد کنند، مدیران شرکت ها با اتخاذ تدابیری لازم از جمله با تأکید بر آموزش کارکنان،

---

1. Baker

ایجاد فضای مبتنی بر تفاهم، صداقت، اعتماد، همکاری و رضایت شغلی کارکنان را افزایش دهند، که این امر باعث تقویت سرمایه اجتماعی و به تبع آن کارآفرینی سازمانی می شود. مدیران شرکت ها می توانند از طریق عواملی مانند ترویج فعالیت های گروهی، پروژه های و جز آن رابطه بین کارکنان و هنجارهای گروهی را کنترل و سازماندهی کنند که این نیز باعث تقویت سرمایه اجتماعی می شود. از طرف دیگر، در حوزه نظری، بررسی متغیرهای دیگری که در رابطه میان سرمایه اجتماعی و کارآفرینی می تواند نقش میانجی یا تعدیل کننده ایفا کنند، می تواند موضوع تحقیقات آتی قرار گیرد.

Archive of SID

## منابع و مآخذ

۱. احمدی، سید علی اکبر، نظری زاده، امیرعباس، سپهوند، رضا و نظریوری، امیر هوشنگ (۱۳۹۲). بررسی رابطه سرمایه روان شناسی و کارآفرینی سازمانی در میان کارکنان پلیس فرودگاه های کشور. فصل نامه دانش انتظامی، سال ۱۵، شماره ۴، صفحات ۷۸-۶۰.
۲. اسدی، نوید و مرادی، آرام (۱۳۹۲). بررسی رابطه بین سرمایه اجتماعی و کارآفرینی سازمانی در وزارت ورزش و جوانان. نشریه مدیریت و فیزیولوژی ورزشی شمالی، دوره ۱، شماره ۲، صفحات ۴۳-۲۹.
۳. امامی، مصطفی، دارابی، مریم و احمدی، صدیق (۱۳۹۱). بررسی رابطه بین سرمایه اجتماعی و کارآفرینی سازمانی (مطالعه موردی سازمان های دولتی وابسته به وزارت امور اقتصادی و دارایی کرمانشاه. کنفرانس ملی کارآفرینی و مدیریت کسب و کارهای دانش بنیان، بابلسر، شرکت پژوهشی طرود شمال، آبان ماه ۱۳۹۱.
۴. امیرخانی، طیبه و پورعزت، علی اصغر (۱۳۸۷). برآورد روند سرمایه اجتماعی در ایران. تحقیقات اقتصادی، شماره ۱، صفحات ۳۲-۱۹.
۵. امین بیدختی، علی اکبر و نظری، ماشالله (۱۳۸۸). ارائه یک مدل نظری با استفاده از مؤلفه های سرمایه اجتماعی برای ایجاد سازمان دانش محور (راهکاری جهت بهبود عملکرد اقتصادی). مجموعه مقالات همایش ملی سرمایه اجتماعی و توسعه اقتصادی، سمنان، اسفند ۱۳۸۸.
۶. بیکر، واین (۱۳۸۲). مدیریت و سرمایه اجتماعی. ترجمه الوانی، سید مهدی و ربیعی مندرجین، تهران: انتشارات سازمان مدیریت صنعتی.
۷. تسلیمی، محمدرضا، منوریان، عباس و آشنا، مصطفی (۱۳۸۵). بررسی رابطه بین سرمایه اجتماعی و کارآفرینی سازمانی. فرهنگ مدیریت، سال ۴، شماره ۱۴، صفحات ۵۶-۲۷.
۸. حسینی اقدم، سید سجاد (۱۳۹۰). مقایسه میزان کارآفرینی سازمانی در دانشگاه های دولتی و آزاد اسلامی شهر تبریز و رابطه آن با ویژگی های شخصیتی کارکنان. پایان نامه کارشناسی ارشد، دانشگاه فردوسی مشهد.

۹. رحمانی، تیمور، امیری، میثم و عباسی نژاد، حسین (۱۳۸۶). بررسی تأثیر سرمایه اجتماعی بر رشد اقتصادی ایران، مطالعه موردی استان‌های کشور با روش اقتصادسنجی فضایی. فصل‌نامه پژوهش‌های اقتصادی، سال ۶، شماره ۲، صفحات ۳۰-۱.
۱۰. رنجبر، احمد و شریعت‌جعفری، اسماعیل (۱۳۹۱). بررسی رابطه بین سرمایه فکری و کارآفرینی سازمانی (مطالعه موردی سازمان‌های دولتی وابسته به وزارت امور اقتصادی و دارایی استان تهران). کنفرانس ملی کارآفرینی و مدیریت کسب و کارهای دانش‌بنیان، بابلسر، شرکت پژوهشی طرود شمال، آبان‌ماه ۱۳۹۱.
۱۱. شریفیان ثانی، مریم (۱۳۸۰). سرمایه اجتماعی: مفاهیم اصلی و چارچوب نظری. فصل‌نامه علمی و پژوهشی رفاه اجتماعی، سال ۱، شماره ۲، صفحات ۱۸-۵.
۱۲. صالحی، محمد و داوودی، داوود (۱۳۸۴). کارآفرینی و عصر تکنولوژی، ساری: نشر مهر ساجده.
۱۳. علمی، زهرا، شارع‌پور، محمود و حسینی، امیرحسین (۱۳۸۴). سرمایه اجتماعی و چگونگی تأثیر آن بر اقتصاد. مجله تحقیقات اقتصادی، شماره ۷۱، صفحات ۲۳۹-۲۹۶.
۱۴. فراهانی، ابوالفضل، قاسمی، حمید و محمدی، نصراله (۱۳۹۲). بررسی عوامل محیطی مؤثر بر روحیه کارآفرینی دانش‌آموختگان تحصیلات تکمیلی رشته تربیت بدنی. پژوهش‌های کاربردی در مدیریت ورزشی، دوره ۲، شماره ۳ (۷ پیاپی)، صفحات ۷۴-۶۱.
۱۵. قلیچلی، بهروز و مشبکی، اصغر (۱۳۸۵). نقش سرمایه اجتماعی در ایجاد سرمایه فکری سازمان (مطالعه دو شرکت خودروسازی ایرانی). فصل‌نامه دانش مدیریت، سال ۱۹، شماره ۷۵، صفحات ۱۴-۱.
۱۶. کوراتکو، دانلد و هاجتسن، ریچارد (۱۳۸۳). نگرشی بر کارآفرینی. ترجمه عامل محرابی و ابراهیم معاصر، مشهد: انتشارات دانشگاه مشهد.
۱۷. مرادی، محمدعلی، زالی، محمدرضا و پرنیان، راضیه (۱۳۹۴). تأثیر سرمایه اجتماعی بر قصد کارآفرینانه (مطالعه موردی: دانشجویان کارشناسی ارشد دانشکده مهندسی برق و کامپیوتر دانشگاه تهران). توسعه کارآفرینی، دوره ۸، شماره ۱، صفحات ۱۹-۱.

۱۸. مقیمی، سید محمد (۱۳۸۳). کارآفرینی و عوامل محیطی مؤثر بر آن. فرهنگ مدیریت، سال ۲، شماره ۵، صفحات ۱۰۸-۷۷.
۱۹. مقیمی، سید محمد، زارعی متین، حسن، جندقی، غلامرضا و ایمانی، عبدالمجید (۱۳۹۲). بررسی رابطه بین فرهنگ سازمانی کارآفرینانه و جهت گیری کارآفرینانه: مطالعه شرکت های کوچک و متوسط. پژوهش های مدیریت عمومی، سال ۶، شماره ۲۱، صفحات ۷۸-۴۹.
۲۰. مؤتمنی، علیرضا، جعفری، ابراهیم و مرادی، حسن (۱۳۸۸). سرمایه اجتماعی و کارآفرینی اجتماعی. مجموعه مقالات همایش ملی سرمایه اجتماعی و توسعه اقتصادی، سمنان، اسفند ۱۳۸۸.
۲۱. ونوس، ونوس و دانایی فرد، حسن (۱۳۹۱). فرهنگ جامع مدیریت. چاپ هشتم، تهران: انتشارات صفار.
۲۲. یدالهی فارسی، جهانگیر (۱۳۸۴). مدیریت و ارزیابی عملکرد کارآفرینی سازمانی. فرهنگ مدیریت، سال ۳، شماره ۱۰، صفحات ۱۵۰-۱۲۹.
23. Anderson, A. R. & Miller, C. J. (2003). Class matters: human and social capital in the entrepreneurial process. *Journal of Socio- Economics*, 32(1), 17-36.
24. Arenius, P. & De Clercq, D. (2005). A network- based approach on opportunity recognition. *Small Business Economics*, 24(3), 249-265.
25. Bolino, M. C., Turnley, W. H. & Bloodgood, J. M. (2002). Citizenship behaviour and creation of social capital in organization. *Academy of Management Review*, 27(4), 505-522.
26. Casson, M. & Glusta, M. D. (2007). Entrepreneurship and social capital: analysing the impact of social networks on entrepreneurial activity from a rational action perspective. *Research Entrepreneurship*, 25(3), 220-244.
27. Castro, I., Galán, J. L. & Bravo, S. (2014). Entrepreneurship and social capital: evidence from a Colombian business incubator. *Innovar*, 24(1), Edición Especial, 91-100.
28. Chen, Ch. N. (2007). The relationship among social entrepreneurial orientation. Organizational Resources and Entrepreneurial Performance for New Venture, *Contemporary Management Research*, 213-232.
29. Chih-Hsing, L. & Tingko, L. (2015). Promoting entrepreneurial orientation through the accumulation of social capital, and knowledge management. *International Journal of Hospitality Management*, 46(3), 138-150.
30. Cristina, I., Cristina, A. & Lorea, N. (2015). How to foster shared innovation within

- SMEs' networks: Social capital and the role of intermediaries. *European Management Journal*, 33(5), 104-115.
31. Doh, S. & Edmund, J. Z. (2011). Social capital and entrepreneurship: An exploratory analysis. *African Journal of Business Management*, 5(12), 4961-4975.
  32. Fukuyama, F. (1999). Social Capital and civil society. *Prepared For Delivery At IMF Conference on Second generation Reform*, Oct. 1.
  33. Greene, J. P. (2001). *Social and cultural capital in Colonial Britis America: a case study*, in otberg, R. (Ed.), *Patterns of Social Capital: Stability and Change in Historical Perspective*. Cambridge: Cambridge University Press.
  34. Kent, C., Lorraine, P. & Anderson, A. R. (2014). Social capital, social entrepreneurship and entrepreneurship education. *Social Entrepreneurship*, Special Issue IJEE 2(1), 45-56.
  35. Leana, C. R. & Van Buren, H. J. (1999). Organizational social capital and employment, practices. *Academy of Management Review*, 24(2), 538-549.
  36. Madhooshi, M. & JafariSamimi, M. H. (2015). Social entrepreneurship & social capital: A theoretical analysis. *American Journal of Economics, Finance and Management*, 1(3), 102-112.
  37. María-Soledad, C., María-Teresa, M. & Miguel-Ángel, G. (2015). The effect of social, cultural, and economic factors on entrepreneurship. *Journal of Business Research*, 21(3), 85-90.
  38. Mausumi, S. & Sharmistha, B. (2015). Impact of social capital on small firm performance in West Bengal. *The Journal of Entrepreneurship*, 24(2), 91-114.
  39. Morris, M. H. & Kartko, D. F. (2002). *Corporate entrepreneurship*. Newyork: Harcourt college publishers.
  40. Nahapiiet, J. & Ghoshal, S. (1998). Social capital, Intellectual capita and organizational advantage. *Academy of Managemen Review*, 23(2), 242-260.
  41. Ruef, M. (2002). Strong ties, weak ties and islands: structural and cultural predictors of organizational innovation. *Industrial and Corporate Change*, 11(3), 427-449.
  42. Shane, S. & Cable, D. (2002). Network ties, reputation, and the financing of new ventures. *Management Science*, 48(3), 364-381.
  43. Villanova, J. (2003). Social capital as a managerial phenomenon, department of industrial engineering and management. *Tapers University of Technology*, 12(7), 332-345.
  44. Woolcock, M. & Narayan, D. (2000). Social Capital: I'm plications for Development theory, Research and policy. *The world Bank Research Observer*, 15(2), 121-137.
  45. Woolcock, M. (1998). Social capital and economic development.toward a theoretical synthesis and policy framework. *Theory and Society*, 27(2), 151-208.
  46. Zak, P. J. & Knack, S. (2001). Trust and growth. *Economic Journal*, 12(2), 295-321.