

رویکردهای نوین در مدیریت ورزشی

دوره ۶، شماره ۲۱، تابستان ۱۳۹۷

ص ص: ۳۳ - ۲۱

تبیین اثر ارزش ویژه برند، تصویر برند و تعهد هوادار بر برندسازی بین‌المللی باشگاه‌های برتر فوتبال کشور

رضا رجب‌زاده^۱ - مهدی طالب‌پور^{۲*} - علیرضا حدادیان^۳ - مهدی جباری‌نوقابی^۴

۱. دانشجوی دکتری مدیریت ورزشی، دانشگاه فردوسی مشهد، مشهد، ایران ۲. دانشیار گروه رفتار و مدیریت ورزشی، دانشگاه فردوسی مشهد، مشهد، ایران ۳. استادیار گروه مدیریت ورزشی، دانشگاه فردوسی مشهد، مشهد، ایران ۴. استادیار گروه آمار، دانشگاه فردوسی مشهد، مشهد، ایران
(تاریخ دریافت: ۱۱/۰۲/۱۳۹۶، تاریخ تصویب: ۱۵/۱۱/۱۳۹۶)

چکیده

هدف از تحقیق حاضر تبیین اثر ارزش ویژه برند، تصویر برند و تعهد هوادار بر برندسازی بین‌المللی باشگاه‌های برتر فوتبال کشور است. این پژوهش از نظر نتیجه و هدف از نوع تحقیقات کاربردی و از نظر راهبرد پژوهشی، از نوع تحقیقات توصیفی-همبستگی است که به صورت میدانی اجرا شد. هواداران چهار باشگاه (استقلال، پرسپولیس، سپاهان و ذوب آهن) در سال ۹۶-۱۳۹۵ به عنوان جامعه آماری پژوهش انتخاب شدند؛ براساس حجم منطقی نمونه مورد نیاز در روش مدل‌یابی معادلات ساختاری، حجم نمونه ۸۱۰ نفر تعیین شد. ابزار اندازه‌گیری پژوهش پرسشنامه محقق ساخته با ۴۱ گویه در مقیاس ۵مرتبه‌ای لیکرت بود. روایی محتوای کل پرسشنامه توسط ۱۵ نفر از استادان تأیید شد و برای اندازه‌گیری روایی همگرا از ضریب AVE و پایایی از ضریب آلفای کرونباخ و ضریب CR استفاده شد که دارای روایی و پایایی بالایی بود. برای تحلیل داده‌ها از نرم‌افزار SPSS و AMOS استفاده شد. داده‌های تحقیق براساس مدل معادلات ساختاری بررسی شد. (GFI) برابر ۰/۹۴ نشان‌دهنده برازش مطلوب و تأیید مدل پژوهش است. براساس نتایج می‌توان گفت متغیر ارزش ویژه برند و زیرمعیارهایش بر روی تصویر برند، تصویر برند بر روی تعهد هواداران و تعهد هواداران بر برندسازی باشگاه‌های فوتبال کشورمان تأثیر مثبت و معناداری دارند.

واژه‌های کلیدی

ارزش ویژه برند، باشگاه‌های برتر، برندسازی، تصویر برند، تعهد هوادار، فوتبال.

مقدمه

مدیر کمترین کنترل را می‌تواند روی آن داشته باشد. درک کیفیت توسط هواداران باشگاه اغلب به موفقیت میدانی و ابعاد دیگر مرتبط باشگاهی بستگی دارد. برای مثال، اگر یک تیم قهرمان لیگ قهرمانان فوتبال اروپا شود یا اینکه بازیکن خوب خود را با یک قرارداد چندساله در یک فصل در اختیار بگیرد، درک کیفیت تیم برای سال بعد به احتمال بسیار زیاد افزایش می‌یابد (۸). مجامع علمی مدیریت ورزشی تأکید زیادی بر ارزش ویژه برند باشگاه‌ها کرده‌اند. بنابر نظر گلادن و میلن^۲ (۱۹۹۹) درآمدهای کالایی یک تیم فوتبال تحت تأثیر مثبت ارزش ویژه برند تیم و موفقیت میدانی قرار دارند (۱۴). جین سو^۳ (۲۰۱۵) نیز عنوان کرد که شخصیت برند بر افزایش ارزش ویژه برند تأثیر معناداری دارد (۱۵). بیسکایا^۴ (۲۰۱۵) نشان داد متغیر ارزش ویژه برند تأثیر علی مثبت و معناداری با شدت بسیار قوی روی متغیر وفاداری هواداران دارد (۹). همچنین کلر^۵ (۱۹۹۳) تصویر برند را به صورت ادراکات در مورد برند که در نتیجه تداوی برند در ذهن مصرف‌کننده منعکس می‌شود، تعریف می‌کند (۱۶). سال‌هاست که تصویر ذهنی از برند به عنوان مفهوم کلیدی در بازاریابی شناخته شده است. امروزه نیز نقش و تأثیر این موضوع بر کسی پوشیده نیست. اگرچه بازاریابان در خصوص شیوه سنجش تأثیرات تصویر ذهنی از برند هیچ‌گاه با هم اتفاق نظری نداشته‌اند، نگرش عمومی در این زمینه چنین است که تصویر ذهنی از برند عبارت است از ادراکات و احساسات مصرف‌کننده در مورد برند که از طریق تداویات ذهنی ذخیره شده در حافظه، انعکاس می‌یابد (۱۶). از طرفی تصویر برند، ادراک مشتریان و شرحی از هویت برند است و برند برای آنکه قدرتمند باشد، باید به هویت خود وفادار بماند. هوادارانی که عمیقاً

امروزه ورزش به صنعتی جذاب تبدیل شده است؛ صنعتی میلیارد دلاری با رشد ۵۰ درصد در طول یک دهه که به عنوان یکی از ۱۰ صنعت برتر دنیا، به سرعت در حال رشد است (۲۳). در ورزش، باشگاه‌های موفق خودشان را به عنوان برندها، به ویژه در بازارهای خارج مشاهده می‌کنند و دنیای امروز عرصه حضور موفق برندهایی است که علاوه بر سلطه در بازارها، تقویت حس اعتماد و وفاداری در مشتریان و ارزش آفرینی برای سهامداران خود، الهام‌بخش حس هدفمندی و تعهد در جامعه هستند و با معرفی ایده‌ها و نوآوری در عرصه تجارت جهانی نام کشور و ملت خود را اعتلا می‌بخشند (۳). ارزش ویژه برند ارزش افزوده‌ای است که به سبب نام برند به آن اعطا شده و هر برندی می‌تواند از ارزش را در خود نگه می‌دارد که دارای آن تعریف می‌شود (۱۶). آکر^۱ (۱۹۹۶) ارزش ویژه برند مبتنی بر مشتری را شامل چهار بعد آگاهی، تداوی، کیفیت و وفاداری می‌داند (۱۷). آگاهی به توانایی افراد در شناسایی نام و نشان تجاری اشاره دارد که یک طبقه محصول خاص را ارائه می‌دهد (۲۱). در زمینه ورزشی آگاهی از برند آسان‌ترین مؤلفه برای کنترل بازاریابی به شمار می‌رود؛ حتی اگر پوشش رسانه‌ای منطقه و به ویژه پوشش رسانه‌ای ملی حاصل از فروش را برای افزایش آگاهی سازمانی طراحی کند (۸). تداوی برند ناشی از ادراکات متعددی است که مصرف‌کنندگان در مورد برند در ذهنشان دارند. براساس نتایج تحقیقات تداویات برند هواداران، به ویژه دارایی‌ها و منافع به تبیین تقریباً نیمی از واریانس وفاداری هواداران به تیم محبوبشان کمک می‌کند؛ کیفیت هم به کیفیت محصولات یا خدمات ارائه شده توسط برند اشاره دارد (۲۱). از بین چهار مؤلفه ارزش ویژه برند مؤلفه کیفیت درک شده احتمالاً مؤلفه‌ای است که

2. Gladden & Milne
3. Jin Su
4. Biscaia
5. Keller

1. Aaker

نشان می‌دهند (۱). محرمزاده (۱۳۹۲)، بیان کرد بین ابعاد وفاداری مشتری با تقویت برند ملی ارتباط مثبت و معناداری وجود دارد (۵). دویل^۲ و همکاران (۲۰۱۳) نیز در پژوهش خود نتیجه گرفتند که طرفداران تیم‌های با سهم بازار بالا، وفاداری نگرشی بیشتری به تیم مورد علاقه خود در مقایسه با طرفداران تیم‌های با سهم بازار پایین دارند و سهم بازار می‌تواند پیش‌بینی‌کننده وفاداری نگرشی طرفداران تیم باشد (۱۲). ژانگ^۳ (۲۰۱۷) نیز بیان کرد برند شرکت موجب تعهد و وفاداری جامعه به شرکت یا سازمان می‌شود (۲۵). تعهد هواداران به باشگاه یا تیم خاص، موجب مزیت‌های مناسبی برای آن باشگاه یا تیم می‌شود. هوادار وفادار منبع درآمد و به‌طور معمول ابزار مناسبی برای تبلیغات محسوب می‌شود. در نتیجه، سازمان‌های امروزی درصدد شناسایی، مدیریت و به‌کارگیری روش‌ها و الگوهای مؤثر در ایجاد وفاداری هستند. از طرفی، در صنعت ورزش هواداران بیشتر در جنبه‌های نمادین هزینه می‌کنند و برند یکی از این جنبه‌های نمادین در صنعت ورزش است. برند اصلی‌ترین فرایند سودآوری و اساس و زیربنای اقتصاد کنونی است.

به‌طوری‌که در دوره رکود و بحرانی این برندهای قدرتمندند که به‌دلیل جلب اعتماد مصرف‌کننده با کمترین افت و مشکل روبه‌رو می‌شوند. با توجه به این مطلب، وفاداری هواداران به برند تیم‌های ورزشی نقطه کلیدی کسب موفقیت در برنامه‌های بازاریابی صنعت ورزش است. با توجه به اهمیت زیاد هواداران در ورزش امروز، علاوه بر تضمین استقلال باشگاه‌ها و درآمدزایی آنها، کیفیت مسابقات و عملکرد فنی تیم‌ها نیز بهبود خواهد یافت. در نتیجه فوتبال ملی کشور با سرعت بیشتری به سمت استانداردهای جهانی پیش خواهد رفت (۴). موارد مذکور درآمدهای بالایی را برای باشگاه‌ها فراهم می‌کند.

با تیم خود احساس هویت می‌کنند، تمایل زیادی به حفظ و استمرار وفاداری به آن تیم دارند و رضایت مشتری تأثیر مستقیمی بر روی وفاداری مشتریان دارد (۲۲). وفاداری مشتریان می‌تواند تأثیر مهمی روی موفقیت مالی و موقعیتی طولانی‌مدت سازمان داشته باشد، به‌طوری‌که براساس نتایج تحقیقات یکی از نکات کلیدی برای باشگاه‌ها و سازمان‌های ورزشی جذب و حفظ مصرف‌کنندگان و هواداران است، ولی لیگ‌ها و باشگاه‌های ورزشی ارتباط چندانی با اذهان مصرف‌کنندگان و هواداران ندارند (۱۸)، در صورتی‌که منافع متقابلی از جذب مصرف‌کنندگان و هواداران برای لیگ و باشگاه‌های ورزشی وجود دارد که با افزایش تعامل هواداران با باشگاه‌های ورزشی، سود بسیار زیادی هم برای لیگ‌های ورزشی و هم برای باشگاه‌های ورزشی دارد (۱۹). محققان بیان می‌کنند شرکت‌هایی بقا پیدا می‌کنند که درجه‌ای از وفاداری در مشتریان خود ایجاد کرده باشند (۳). گلادن^۱ و میلن^۱ (۱۹۹۹) نیز پیشنهاد می‌کنند که تأکید مدیران، ذی‌نفعان و صاحبان باشگاه‌های حرفه‌ای ورزشی باید بر ایجاد یک نشان قوی، برقراری ارتباط قوی با مصرف‌کنندگان و پاسخگویی به نیازها و خواسته‌های آنها از تیم‌ها باشد (۱۴).

اکبری و همکاران (۱۳۹۲) نیز عنوان کردند هرچه رضایت و وفاداری مشتری از محصول یا برند یک سازمان بیشتر باشد، وفاداری آنها به آن برند یا محصول بیشتر خواهد شد و این وفاداری مزایای زیادی از جمله کاهش هزینه‌های جذب مشتریان جدید، کاهش حساسیت مشتریان به تغییرات و قیمت‌ها، منافع حاصل از ارزش طول عمر مشتری، عملکرد مثبت از طریق افزایش قدرت پیش‌بینی، افزایش موانع برای ورود رقبای جدید و افزایش درآمد را دارد که از آنجا ناشی می‌شود که مشتریان خریدهای بیشتری انجام داده و وفاداری بیشتری از خود

2. Doyle
3. Zhang

1. Gladden, Milne

فراوان در فوتبال کشورمان و همچنین تحقیقات ناکافی و نبود اطلاعات کامل در این زمینه و نداشتن رویکرد مناسب برای ورود به بازار بین‌المللی و نیاز به برندسازی جهانی، از جمله مواردی هستند که ضرورت این پژوهش را بیش از پیش نمایان می‌کنند. هدف از این پژوهش تبیین اثر ارزش ویژه برند، تصویر برند و تعهد هوادار بر برندسازی بین‌المللی باشگاه‌های برتر فوتبال کشور است که نه تنها موجب کسب مزیت رقابتی در داخل کشور می‌شود، بلکه شرایط را برای ورود باشگاه‌های ورزشی به بازار جهانی و رقابت در سطح بین‌الملل فراهم می‌آورد.

روش تحقیق

این پژوهش از نظر نتیجه و هدف از نوع تحقیقات کاربردی و از نظر راهبرد پژوهشی، از نوع تحقیقات توصیفی-همبستگی است که به صورت میدانی اجرا شد. جامعه آماری پژوهش شامل هواداران چهار باشگاه (استقلال، پرسپولیس، سپاهان و ذوب آهن اصفهان) در سال ۹۶-۱۳۹۵ است که این چهار باشگاه براساس شاخص‌های سابقه و قدمت تاریخی باشگاه (حداقل ۴۵ سال)، تعداد قهرمانی (حداقل ۴ قهرمانی در لیگ برتر و جام حذفی کشور)، حضور فعلی در لیگ برتر، حضور در مسابقات آسیایی (عملکرد سالیانه) و تعداد هوادار براساس معیارهای برند فاینانس^۱ انتخاب شدند. در تحقیق حاضر با توجه به استفاده از روش مدل‌یابی معادلات ساختاری^۲ تعداد نمونه باید براساس حجم منطقی نمونه مورد نیاز برای استخراج مدل تعیین شود. این تعداد براساس تعداد متغیرها تعیین می‌شود. به طور کلی در روش شناسی

بدیهی است برند تیم‌ها در افزایش این مبالغ جایگاه ویژه‌ای دارد و باشگاه‌های بزرگ با مدیریت برند خود، سالانه میلیون‌ها دلار کسب می‌کنند. اگرچه این برندهای پر قدرت در برخی موارد مدیریت برند، تفاوت دارند، ولی وجه اشتراک آنها تأکید بر برند به عنوان تکیه‌گاه بازاریابی اقتصادی است (۱۱). ناشناخته بودن و اعتبار کم برند باشگاه‌ها و لیگ‌های حرفه‌ای ایران در سطح ملی و بین‌المللی از موانع سرمایه‌گذاری و حمایت مالی در صنعت ورزش کشور است (۲) و این مسئله‌ای است که حکایت از وضعیت نامناسب حاکم بر ورزش ایران به خصوص باشگاه‌های ورزشی کشورمان دارد، به طوری که بیشتر باشگاه‌های ورزشی کشور (حتی باشگاه‌های بزرگ کشور مانند پرسپولیس و استقلال) درآمدزایی مناسبی ندارند و در آستانه ورشکستگی می‌باشند. در نهایت اینکه باشگاه‌های ورزشی کشورمان مشکلات عدیده‌ای در شناساندن برند و برندسازی چه در سطح ملی و چه در سطح بین‌المللی دارند که به دلیل برنامه‌ریزی و مدیریت نامناسب برند تقریباً هیچ‌گونه استفاده و بهره‌ای از برند خود نمی‌برند و واضح است که ادامه روند کنونی باشگاه‌داری در کشورمان به سود پیشرفت صنعت ورزش نخواهد بود (۶). بنابراین با توجه به اهمیت نقش تعهد هواداران که موجب افزایش تمایل آنها به باشگاه می‌شود، مدیران باید به قابلیت ارزش و تصویر برند باشگاه‌های ورزشی توجه ویژه‌ای کنند و نقش مهم آن را در ارتباط با هواداران مدنظر قرار دهند و باید در نظر داشته باشند که هرچند برندسازی تنها پاسخ مسائل به وجود آمده در دنیای تجارت امروز نیست، به طور کلی اگر برندسازی به درستی به اجرا درآید، می‌تواند به مزیت رقابتی نسبتاً پایداری برای باشگاه‌ها منجر شود. برند مناسب و تعهدآور، به هواداران باشگاه رضایت و اعتماد به نفس می‌دهد و حمایت هوادار از باشگاه را در پی خواهد داشت؛ مشکلات مالی

۱. این شاخص‌ها توسط مؤسسه معتبر برند فاینانس که هر ساله اقدام به تعیین ارزش باشگاه‌های جهان می‌کند، تعیین شده و متناسب با شرایط باشگاه‌های کشورمان و نیازهای این پژوهش شاخص‌های مذکور انتخاب شدند.

پژوهش از روش آلفای کرونباخ و پایایی سازه از ضریب CR^2 استفاده شد که در جدول ۱ نتایج ارائه شده است. علاوه بر این پرسشنامه شامل ۹ سؤال در بخش ویژگی‌های جمعیت‌شناختی بود. همچنین از دو بخش آمار توصیفی و آمار استنباطی به منظور تجزیه و تحلیل داده استفاده شد. در بخش آمار توصیفی از فراوانی و درصد فراوانی برای بیان ویژگی‌های دموگرافیک نمونه تحقیق و در بخش آمار استنباطی از مدل معادلات ساختاری با کمک نرم‌افزار SPSS نسخه ۲۰ و AMOS نسخه ۲۳ استفاده شد.

مدل‌یابی معادلات ساختاری تعیین حجم نمونه می‌تواند بین ۵ تا ۱۵ مشاهده به ازای هر متغیر اندازه‌گیری شده تعیین شود ($15q - n - 5q$) که در اینجا q تعداد متغیرهای مشاهده‌شده یا تعداد گویه‌های (سؤالات) پرسشنامه تحقیق و n حجم نمونه است. بنابراین در تحقیق حاضر با توجه به تعداد گویه‌های پرسشنامه تحقیق (۴۱ گویه) تعداد نمونه حداقل ۲۰۵ نفر است. محقق با آگاهی از این موضوع که احتمالاً تعدادی از پرسشنامه‌های پژوهش ناقص بوده یا از طرف نمونه‌ها عودت داده نشود، ۹۰۰ پرسشنامه تهیه و به صورت تصادفی در بین نمونه‌های پژوهش توزیع کرد، که از این تعداد ۸۱۰ پرسشنامه جمع‌آوری و تجزیه و تحلیل شد. شایان ذکر است که پرسشنامه‌ها در نیم‌فصل اول سال ۹۶-۱۳۹۵ و در بازی‌های پرسپولیس- فولاد (تهران) در تاریخ ۹۵/۰۵/۱۱، استقلال- ماشین‌سازی (تهران) در تاریخ ۹۵/۰۶/۲۱، پرسپولیس- استقلال (تهران) در تاریخ ۹۵/۰۶/۲۶، سپاهان- پرسپولیس (اصفهان) در تاریخ ۹۵/۰۶/۳۱، استقلال- ذوب آهن (تهران) در تاریخ ۹۵/۰۶/۳۰، ذوب آهن- سپاهان (اصفهان) در تاریخ ۹۵/۰۷/۲۳ بین هواداران حاضر در ورزشگاه توزیع شد. در این پژوهش به منظور جمع‌آوری اطلاعات از مطالعات کتابخانه‌ای شامل مطالعه مقالات خارجی، کتاب‌های فارسی و خارجی و پایان‌نامه‌ها و پرسشنامه استفاده شد. ابزار پژوهش پرسشنامه محقق‌ساخته برندسازی باشگاه‌های برتر کشور با ۴۱ گویه در مقیاس ۵ مرتبه‌ای لیکرت (۱ کاملاً مخالف تا ۵ کاملاً موافق) است که روایی محتوای کل پرسشنامه توسط ۱۵ نفر از استادان و متخصصان مدیریت و بازاریابی ورزشی و برندینگ تأیید شد. همچنین برای اندازه‌گیری روایی همگرا ابزار تحقیق از ضریب AVE^1 استفاده شد و برای پایایی هم‌ارزی ابزار

2. Composite Reliability

1. Average Variance Extracted

جدول ۱. میزان پایایی و روایی پرسشنامه تحقیق

شاخص	تعداد سؤالات	آلفای کرونباخ	پایایی CR	روایی AVE
تصویر برند	۹	۰/۸۷	۰/۸۳	۰/۵۶
ارزش ویژه برند	۲۰	۰/۷۶	۰/۷۹	۰/۵۹
تعهد هوادار	۸	۰/۸۳	۰/۸۴	۰/۵
برندسازی	۴	۰/۷۲	۰/۷۴	۰/۵۶

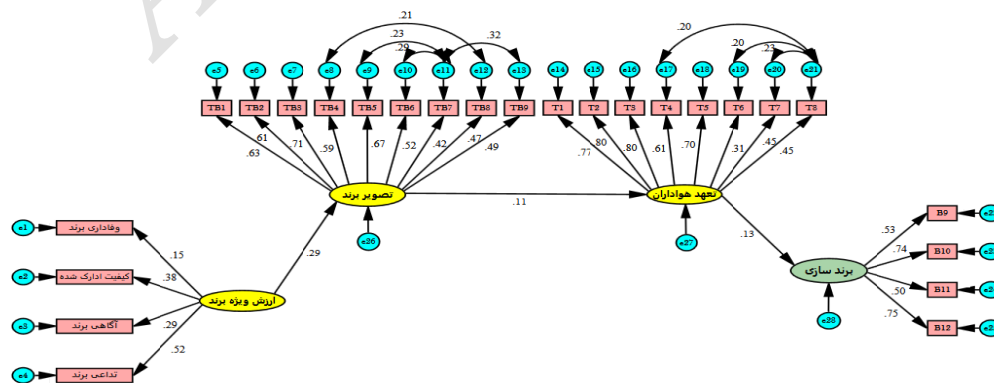
نتایج و یافته‌های تحقیق

۴۴/۲ درصد) و بعد از آن بیشتر هواداران محصل بودند (۲۷۰ نفر، ۳۳/۳ درصد) و تقریباً ۹۷ درصد هواداران حداقل ۱ بار را برای تماشای تیم مورد علاقه خود در ورزشگاه حضور پیدا کردند. اکثریت نمونه تحقیق (۴۷/۸ درصد) از طریق اینترنت اخبار باشگاه مورد علاقه خود را پیگیری می‌کنند و بعد از آن نیز پیگیری اخبار از طریق تلویزیون (۳۲/۴ درصد) بالاترین آمار را داشت و تنها ۵/۸ درصد نمونه تحقیق از طریق روزنامه‌ها اخبار مربوط به باشگاه مورد علاقه را پیگیری می‌کنند.

حجم نمونه پژوهش حاضر را ۸۱۰ نفر از هواداران ۴ باشگاه منتخب در شانزدهمین لیگ برتر فوتبال ایران تشکیل می‌دادند که براساس اطلاعات مربوط به ویژگی‌های جمعیت‌شناختی بیشتر هواداران (۷۹/۴ درصد، ۶۴۳ نفر) در دامنه سنی ۲۰ تا ۳۰ سال بودند و تنها ۳ نفر (۰/۴ درصد) بالاتر از ۶۰ سال سن داشتند. ۶۰۷ نفر از نمونه تحقیق مجرد و ۲۰۳ نفر آنها متأهل بودند. همچنین بیشترین تعداد هواداران شغل آزاد داشتند (۳۵۸ نفر،

جدول ۲. وزن‌های رگرسیونی استاندارد شده و مقدار t مدل تحقیق

سطح معناداری	مقدار t	بار عاملی	تصویر برند	ارزش ویژه برند
۰/۰۰۱	۸/۷۳۴	۰/۲۹۴	<---	تصویر برند
۰/۰۰۱	۳/۱۰۹	۰/۱۰۹	<---	تعهد هواداران
۰/۰۰۱	۳/۷۲۳	۰/۱۳	<---	برندسازی



شکل ۱. ضرایب رگرسیونی مدل تحقیق

هستند. براساس یافته‌های پژوهش (جدول ۲) می‌توان گفت که ارزش ویژه برند بر تصویر برند ($T=۸/۷۳۴$)، عاملی، ($T=۳/۱۰۹$) و تعهد هواداران بر تصویر برند ($T=۳/۱۰۹$)، عاملی، ($T=۳/۷۳$) اثر مثبت و معناداری دارند.

بر مبنای یافته‌های حاصل از مدل معادلات ساختاری و نتایج گزارش شده در جدول ۲ و شکل ۱ مشاهده می‌شود کلیه بارهای عاملی (ضرایب رگرسیونی استاندارد شده) از مقادیر قابل قبولی برخوردارند و این شاخص‌ها نشان می‌دهند که متغیرهای مشاهده‌ای اندازه‌گیری شده به خوبی انعکاسی از متغیرهای پنهان (ارزش ویژه برند، تصویر برند، تعهد هواداران و برند سازی)

جدول ۳. شاخص‌های برازش مدل تحقیق

شاخص‌های برازش	مقادیر شاخص‌ها	ملاک	تفسیر
کای اسکوار (کای دو)	۶۳۴/۴۱	-	-
درجه آزادی	۲۶۵	-	-
نسبت کای اسکوار به درجه آزادی (χ^2/df)	۲/۳۹۴	بین ۱ تا ۳	قابل قبول
شاخص نیکویی برازش (GFI)	۰/۹۴	بیشتر از ۰/۹	قابل قبول
شاخص نیکویی برازش تعدیل شده (AGFI)	۰/۹۲	بیشتر از ۰/۹	قابل قبول
ریشه میانگین مجذور باقیمانده (RMR)	۰/۰۲۶	کمتر از ۰/۰۵	قابل قبول
ریشه دوم میانگین خطای برآورد (RMSEA)	۰/۰۶۲	کمتر از ۰/۰۸	قابل قبول
شاخص برازش تطبیقی (CFI)	۰/۹۱۶	بیشتر از ۰/۹	قابل قبول
شاخص برازش هنجار شده (NFI)	۰/۹۰۱	بیشتر از ۰/۹	قابل قبول
شاخص برازش افزایشی (IFI)	۰/۹۱۶	بیشتر از ۰/۹	قابل قبول

(RMR) هرچه به صفر نزدیک‌تر باشد، نشان از برازش مطلوب مدل تحقیق دارد، در اینجا نیز مقدار RMR برابر ۰/۰۳۹ به دست آمده که از نظر آماری قابل قبول است. در نهایت مشاهده می‌شود که دیگر شاخص‌های برازش (CFI، NFI، IFI) همگی در سطح خوب و بالای ۰/۹ قرار دارند. بنابراین برازش مدل تأیید شده و مدل تحقیق مورد تأیید است.

با توجه به جدول ۳ مشاهده می‌شود شاخص نیکویی برازش (GFI) و شاخص نیکویی برازش تعدیل شده (AGFI) به عنوان شاخص‌های اصلی برازش مدل بیشتر از ۰/۹ بوده که نشان از تأیید مدل دارد. نسبت کای اسکوار به درجه آزادی (۲/۳۹۴) کمتر از ۳ بوده که به منظور تأیید مدل تحقیق از مقدار قابل قبولی برخوردار است. همچنین با توجه به اینکه ریشه میانگین مجذور باقیمانده

جدول ۴. نتایج تحلیل مسیر ساختاری مدل تحقیق (اثر مستقیم و غیرمستقیم متغیرها)

متغیر مستقل	مسیر	متغیر وابسته	اثر مستقیم	اثر غیر مستقیم	اثر کل
تعهد هواداران	-	۰/۱۳	۰/۱۳	-	۰/۱۳
تصویر برند	-	-	-	۰/۱۱*۰/۱۳=۰/۰۱۴	۰/۰۱۴
ارزش ویژه برند	-	-	-	۰/۲۹*۰/۱۱*۰/۱۳=۰/۰۰۴	۰/۰۰۴

می‌دهد. سرمایه‌گذاری در فعالیت‌های برندسازی و ایجاد ارزش برند هنگامی که هواداران از باشگاه آگاهی دارند و به آن وفادارند و آن را باشگاه باکیفیت می‌دانند و تداعی‌های مثبتی در مورد آن دارند، به ایجاد مزیت رقابتی برای باشگاه منجر می‌شود. ارزش ویژه قدرتمند برند تأثیر مستقیمی بر تصویر مناسب برند می‌گذارد. به استناد مطالعه نصر اصفهانی (۱۳۹۲) بین تصویر برند و ارزش ویژه برند ارتباط مستقیمی وجود دارد (۷). این رابطه مشخص می‌کند که ایجاد ارزش ویژه برند مناسب مستقیم‌ترین راه برای رسیدن به تصویر مناسب از برند است. راس^۱ (۲۰۰۶) نیز تأکید می‌کند که ارزش ویژه برند سبب وفاداری به تیم، در معرض رسانه‌ها قرار گرفتن، فروش کالا، فروش بلیت و درآمدزایی می‌شود و اگر مصرف‌کنندگان تداعیات مطلوب از برند ورزشی داشته باشند، سبب افزایش مصرف، تبلیغات، توسعه برند، صدور مجوز و حمایت مالی می‌شود (۲۳). علاوه بر این برای برندسازی باشگاه و مدیریت موفق برند، رسیدن به آگاهی عمومی به‌منظور دستیابی به ارزش ویژه برند ضروری است، چراکه ارزش ویژه برند مثبت می‌تواند به درآمد بیشتر، کاهش هزینه، سود بیشتر، تمایل مشتری برای جست‌وجو و یافتن کانال‌های توزیع جدید، اثربخشی ارتباطات بازاریابی و موفقیت در توسعه برند منجر شود. همچنین از آنجا که آگاهی از برند نقش مهمی در تصمیم‌گیری مصرف‌کننده دارد، اگر محصولی دارای آگاهی از برند بالاتری باشد، سهم بازار بیشتر و ارزیابی

براساس نتایج جدول ۴ «تعهد هواداران» به‌عنوان یک متغیر مستقل با ضریب رگرسیونی برابر ۰/۱۳ بر برندسازی تأثیر مستقیمی داشته است. در بررسی مدل تحقیق مشاهده می‌شود که «تصویر برند» از طریق متغیر واسطه «تعهد هواداران» (۰/۱۱=ضریب رگرسیونی) بر برندسازی تأثیر مثبت معناداری (۰/۰۱۴=ضریب رگرسیونی) دارد. «ارزش ویژه برند» دیگر متغیری است که به‌صورت غیرمستقیم و اثر طریق تصویر برند (۰/۲۹=ضریب رگرسیونی) و تعهد هواداران (۰/۱۱=ضریب رگرسیونی) بر برندسازی به مقدار (۰/۰۰۴=ضریب رگرسیونی) اثر مثبتی دارد. بنابراین می‌توان گفت که با تغییر ارزش ویژه برند، متغیرهای تصویر برند و تعهد هواداران نیز تغییر می‌کند و تغییر هر یک از این متغیرها نیز موجب تغییر برندسازی می‌شود.

بحث و نتیجه‌گیری

پژوهش حاضر با هدف تبیین اثر ارزش ویژه برند، تصویر برند و تعهد هوادار بر برندسازی بین‌المللی باشگاه‌های برتر فوتبال کشور با استفاده از مدل‌سازی معادلات ساختاری انجام گرفت. نتایج نشان داد که ارزش ویژه برند بر روی تصویر برند باشگاه‌های فوتبال تأثیرگذار است. ارزش برند قوی‌تر به ایجاد تصویر روشن‌تر و پایدارتری در ذهن هوادار منجر می‌شود و در نهایت به ایجاد هواداران وفادارتر و تصویر مناسب‌تر از برند نزد هواداران و عموم می‌انجامد و سودآوری باشگاه را افزایش

1. Ross

بیشتر هواداران به باشگاه و در نهایت موفقیت برند در سطوح ملی و بین‌المللی باشگاه‌ها داشته باشد.

نتایج نشان داد که تصویر برند تأثیر مستقیمی بر روی تعهد هواداران باشگاه دارد که با نتایج پژوهش چومینگ^۱ (۲۰۱۵) همراستاست که در پژوهش خود تأکید کرد شرکت‌های چینی برای به‌دست آوردن مزیت رقابتی باید تصویر برندشان را بهبود بخشند (۱۰). ایجاد برند و ذهنیت‌سازی در بین هواداران و غیر هواداران اهمیت بسیاری دارد. به عبارتی یکی از دلایل کم بودن هواداران باشگاه یا عدم حمایت از باشگاه تصورات و ذهنیت‌های سطح پایین مردم از برند باشگاه است. اما نفوذ در اذهان مشتریان بالقوه و بالفعل از طریق شناخت و تقویت برند و ایجاد تصویر مناسب از برند میسر است. آشکار است که کنترل مستقیم بر روی این متغیرها برای باشگاه میسر نیست. بنابراین درک ارتباط و رابطه علی بین این متغیر و دیگر متغیرهای تحت کنترل سازمان به آنها کمک می‌کند تا برند باشگاه را به گونه‌ای اثربخش ارتقا دهند؛ به گونه‌ای که تصویر مناسب از برند موجب ارزش ویژه بالاتر برند باشگاه و تعهد بیشتر وفاداران به باشگاه می‌شود. وقتی باشگاهی تصویر ذهنی مثبتی در بین هواداران دارد، هواداران و مردم سخاوتمندانه درباره آن هیاهو راه می‌اندازند و آن را به دوستان و همکارانشان پیشنهاد می‌دهند و حمایت و بازخوردهای مثبت را تکرار می‌کنند. برخلاف آن وقتی باشگاه یا برندی تصویر ذهنی منفی در بین مردم داشته باشد، سبب می‌شود این برندها از خریدهای مجدد کمتری برخوردار باشند و کمتر مورد حمایت مردم یا طرفداران واقع شوند و تبلیغات آنها نیز بی‌نتیجه است. مانند تیم لایپزیش در بوندس لیگای آلمان که با توجه به اینکه در این فصل (۱۷-۲۰۱۶) تا بدین‌جای کار در رده دوم لیگ قرار دارند، مردم تصویر ذهنی منفی به این

کیفیت بهتر و بالاتری توسط مصرف‌کنندگان خواهد داشت. بنابراین برندی که آگاهی از آن بالا باشد، می‌تواند وفاداری به برند، اعتماد به برند، ترجیح برند و قصد خرید را نزد مصرف‌کنندگان افزایش دهد. در مجموع می‌توان گفت که به‌منظور برندسازی جهانی باشگاه‌های ورزشی کشورمان باید به نقش خاص ارزش ویژه برند توجه ویژه داشت. بنابراین باشگاه‌های ورزشی می‌توانند برای افزایش آگاهی از فعالیت‌های ارتباطات بازاریابی مانند بروشور، بیلبورد، فعالیت‌های حمایت از مسابقه ورزشی، تبلیغات تلویزیونی و ... استفاده کنند. همچنین با توجه به امکانات جدید عصر حاضر باشگاه‌ها می‌توانند با بهره‌گیری از ارتباطات تلویزیونی و رادیویی، تلفن همراه و اینترنت و شبکه‌های اجتماعی در افزایش سطح آگاهی هواداران باشگاه در سرتاسر جهان مؤثر باشند. برای مثال باشگاه‌های فوتبال کشورمان می‌توانند به دنبال پوشش رسانه‌ای منطقه و به‌ویژه پوشش رسانه‌ای ملی باشند. یک مدیر ورزشی می‌تواند طرح ترویجی جامعی از طریق تبلیغات، فروش شخصی و پیشبرد فروش را برای افزایش آگاهی سازمانی طراحی کند و مدیران و بازاریابان باشگاه‌های ورزشی کشور همچنین باید طرح‌های بازاریابی و ترویجی نوآورانه‌ای را برای تقویت تداعیات مثبت و در جهت ارتباط بیشتر با هواداران خود خلق کنند و توجه ویژه‌ای به کانون‌های هواداران خود داشته باشند و با استفاده از ابتکارات روابط اجتماعی مانند جلسات گفت‌وگوی مربیان و بازیکنان ستاره تیم با هواداران، فرصتی را برای تقویت ارتباط هواداران با باشگاه ایجاد کنند. همچنین با ارائه خدمات مناسب در روز مسابقه، عرضه محصولات باکیفیت بهبود فضای برگزاری مسابقات و ... ارزش ویژه برند باشگاه خود را ارتقا بخشند که در نهایت سرمایه‌گذاری بر روی این متغیرها تأثیر مناسبی در تصویر برند باشگاه، تعهد

برند باشگاه تأثیر داشته باشد، بلکه برند باشگاه نیز در جذب هواداران تأثیر بسزایی دارد. بحث هوادار عامل مهمی در فوتبال است؛ زمانی که صحبت از هوادار می‌شود، ذهن‌تان ناخودآگاه به سمت حضور هواداران در ورزشگاه‌ها جلب می‌شود، ولی در واقع هواداری فراتر از این حرف‌هاست. نگاهی به باشگاه‌های بزرگ اروپایی نشان می‌دهد که بیشتر درآمدهای این باشگاه‌ها نتیجه حمایت طرفداران مانند کارت هواداری، خرید محصولات باشگاه، بلیت‌فروشی و... است. هوادارانی که با توجه به وضعیت فعلی باشگاه‌های کشورمان یکی از بهترین راه‌های بهبود وضعیت اقتصادی و برند باشگاه هستند. ولی در ایران حتی باشگاه‌هایی که به اصطلاح خصوصی‌اند، باز از جیب دولت تغذیه می‌شوند، درحالی‌که هواداران عملاً نقشی در اداره باشگاه‌ها ندارند. حتی کار به جایی رسیده که حتی بازی‌ها هم گاهی رایگان اعلام می‌شود و باشگاه‌ها از محل بلیت‌فروشی هم درآمدی ندارند. با این وضعیت چگونه می‌توان انتظار پیشرفت باشگاه در سطح ملی، قاره‌ای و جهانی را داشت؛ باشگاه‌هایی که هر سال بدهکارتر می‌شوند و توان پرداخت دستمزد بازیکن و مربی خود را ندارند، چگونه می‌توانند به فکر آینده و پرورش بازیکن و ساخت استادیوم و بهبود وضعیت برند خود باشند. فوتبال در سرتاسر آسیا در حال پیشرفت است، به طوری‌که الان شاهدیم باشگاه‌های کشورهای عربی مانند قطر، عربستان و امارات و همچنین کشورهای شرق آسیا مانند ژاپن و کره جنوبی و به خصوص چین چه امکاناتی دارند، ولی ما هر روز عقب‌مانده‌تر می‌شویم و حمایت مناسبی از هواداران نمی‌شود و شرایط و امکانات مناسبی نیز برای هواداران فراهم نمی‌شود. این در حالی است که تعداد تماشاگران در کشورمان قابل قیاس با باشگاه‌های عربی نیست، هواداران باشگاه‌های اروپایی مانند بارسلونا تماماً توسط مردم و با حمایت آنها اداره می‌شوند و در حال

باشگاه دارند که موجب منفور شدن این باشگاه و عدم استقبال مردم از این باشگاه در سراسر آلمان شده است. به طوری‌که در بیشتر ورزشگاه‌های آلمان با شعار ردبول لایپزیس، دشمن فوتبال به استقبال این تیم می‌روند. ولی باشگاه‌های فوتبال بزرگ اروپایی مانند رئال مادرید، بارسلونا، منچستر یونایتد تصویر مناسبی نه تنها در داخل کشور خود بلکه در سراسر جهان دارند؛ سالانه و پیش از شروع فصل به تورهای آسیای و آمریکایی می‌روند و با توجه به تصویر ذهنی مناسب و شناخته بودن برند این باشگاه‌ها در بین هواداران در سراسر جهان، حمایت‌های فراوانی از این باشگاه‌ها در سراسر جهان می‌شود و درآمدهای کلانی را از این تورها نصیب باشگاه می‌کند. بنابراین باشگاه‌های فوتبال کشورمان با ایجاد تصویر برند مطلوب نه تنها موجب جذب هواداران بیشتر می‌شوند، بلکه به برندسازی باشگاه در سطح ملی و بین‌المللی نیز کمک بسزایی می‌کنند.

همچنین نتایج نشان داد که بین تعهد هواداران و برندسازی بین‌المللی باشگاه‌های فوتبال کشورمان ارتباط مستقیمی وجود دارد که با نتایج پژوهش ولاتسو^۱ (۲۰۱۵)، آنا جرمن^۲ و همکاران (۲۰۱۶)، اکبری و همکاران (۱۳۹۲) و محرمزاده (۱۳۹۲) همسوست که همگی به ارتباط بین تعهد و وفاداری مشتریان با برندسازی اشاره کردند (۲۴، ۱۳، ۵۰۱). لئونگ^۳ و همکاران (۲۰۱۲) به این نتیجه رسیدند که بین سرمایه‌برند، رضایت مشتری و وفاداری مشتری ارتباط معناداری وجود دارد (۲۰). کانکل^۴ و همکاران (۲۰۱۴) نیز عنوان کردند که رضایت و وفاداری مشتری از برند به توسعه برند کمک بسزایی می‌کند (۱۹) که به نوعی این رابطه دوطرفه است، یعنی نه تنها تعهد هوادار می‌تواند بر روی شناخته شدن

1. Veloutsou
2. Ana German
3. Leong
4. Kunkel

حمایت هواداران از باشگاه، نه تنها به صورت مستقیم بر درآمدزایی باشگاه مانند خرید بلیت، کارت هواداری و... تأثیر دارند، بلکه با حضور این هواداران متعهد و ورزشگاه‌های مملو از تماشاگر بر حق پخش تلویزیونی و به تبع آن بر روی تبلیغات و جذب حامیان مالی بزرگ تأثیر بسزایی دارند. همین هواداران باشگاه‌های فوتبال کشورمان می‌توانند به بهبود وضعیت برند باشگاه و برندسازی در سطح بین‌المللی کمک بسزایی کنند.

در حال حاضر و همان‌طور که در مقدمه عنوان شد، باشگاه‌های فوتبال کشورمان از نظر ویژگی‌های مزیت‌های رقابتی اکتسابی به‌ویژه داشتن یک برند بارز و ممتاز در سطح بین‌المللی ضعف دارند و این نتایج نشان می‌دهد که مدیران باشگاه‌های فوتبال در کشور باید بیش از پیش و به صورت عملی در جهت ارتقای سطح تعهد هواداران داخلی و خارجی و تعهد کارکنان باشگاه گام بردارند. لزوم بازنگری در برنامه‌ریزی باشگاه‌های فوتبال کشور و از همه مهم‌تر تغییر جهت به سمت تعهدمحوری هواداران و حتی کارکنان و مدیران باشگاه عاملی نه تنها ضروری، بلکه حیاتی به نظر می‌رسد. همچنین با توجه به ادبیات تحقیق باید هدف غایی سیاستگذاران بخش صنعت در امر مدیریت برندسازی، ایجاد ذهنیت مطلوب در هواداران داخلی و خارجی باشگاه برای رسیدن به تمایز در رقابت بین‌المللی باشد که اهداف نهایی آن غالب شدن در بازار داخلی و افزایش وفاداری مشتریان داخلی و خارجی و افزایش قدرت نفوذ در موانع جهانی شدن و کسب مزیت رقابتی باشد.

حاضر نیز در سرتاسر جهان شناخته شده‌اند و برند بسیار قدرتمندی در سطح بین‌الملل دارند. این در حالی است که بیشترین تعداد هوادار یک باشگاه فوتبال در ایران برای تیم پرسپولیس است که تعداد هواداران آن به ۵۰۰ هزار نفر هم نمی‌رسد. پس بهتر است باشگاه‌ها گام‌هایی در جهت رضایت تماشاگران از حضور در استادیوم و طرفداری از تیم بردارند. بنابراین پیشنهاد می‌شود مسئولان باشگاه‌های فوتبال کشورمان برای جذب بیشتر و حفظ هواداران و به دست آوردن تعهد و وفاداریشان اطلاعات دقیقی از آنها داشته باشند. به این ترتیب هر باشگاه می‌تواند در موقعیت‌های مختلف هوادارانش را از رویدادهای تیم باخبر کند. از سوی دیگر با توجه به یافته‌های پژوهش برخی هواداران تنها ۳-۱ بازی تیم در ورزشگاه به تماشا می‌نشینند که باشگاه می‌تواند با ساخت استادیوم‌های مدرن و مناسب، تخفیف‌های مناسب در روزهای خاص، و ارائه خدمات مناسب برای هواداران متعصب، اهدای کارت هواداری، دادن خدمات ویژه به دارندگان کارت و تشکیل انجمن‌ها و برگزاری جشن‌های ویژه آنها را به حضور بیشتر در استادیوم، افزایش تعهد به باشگاه و خرید بلیت جذب کند. از همین شیوه می‌توان برای اقلام هواداری از جمله لباس تیم، شال و سایر لوازم نیز استفاده کرد تا هواداران بیشتری به خرید از فروشگاه‌های باشگاه ترغیب شوند. با گسترش روزافزون صنعت فوتبال در سرتاسر جهان، باشگاه‌ها برای بهره‌مندی از دریای پرسود این بنگاه تجاری، باید بیش از هر چیز دیگری به افزایش هواداران متعهد بیندیشند. در نتیجه با حضور هواداران بیشتر و

منابع و مآخذ

۱. اکبری، روناک؛ محرم‌زاده، مهرداد؛ سید عامری، میرحسن؛ جمیانی، کمال (۱۳۹۲). «ارتباط بین ابعاد وفاداری مشتری و تقویت برند ملی در لیگ‌های حرفه‌ای فوتبال ایران»، دومین کنگره بین‌المللی علم و فوتبال، آکادمی ملی فوتبال، تهران، ایران.

۲. خدادادی، محمدرسول؛ فراهانی، ابوالفضل؛ قاسمی، حمید (۱۳۹۲). «ارزش ویژه برند مبتنی بر هوادار در باشگاه فوتبال تراکتورسازی»، دومین کنگره بین‌المللی علم و فوتبال، آکادمی ملی فوتبال ایران، تهران، ایران.
۳. سجادی، سید نصرالله؛ خبیری، محمد؛ علیزاده گلریزی، ابوالفضل (۱۳۹۱). «عوامل مؤثر بر وفاداری هواداران به برند تیم‌های پرطرفدار لیگ حرفه‌ای فوتبال ایران»، مطالعات مدیریت ورزشی، ش ۱۸، ص ۱۰۰-۸۱.
۴. سلطان حسینی، محمد؛ نصرافهانی، داوود؛ جوانی، وجیهه؛ سلیمی، مهدی (۱۳۹۰). «تعیین سهم نسبی وفاداری به برند از تداعی برند در بین هواداران لیگ برتر فوتبال ایران»، نشریه مدیریت ورزشی، ش ۹، ص ۱۰۷-۸۷.
۵. محرمزاده، مهرداد؛ اکبری، روناک (۱۳۹۲). «ارتباط بین ابعاد وفاداری مشتری و تقویت برند ملی در لیگ‌های حرفه‌ای فوتبال و والیبال ایران»، پژوهش‌های کاربردی در مدیریت ورزشی، ش ۴، ص ۷۸-۷۱.
۶. مشبکی اصفهانی، اصغر؛ وحدتی، حجت؛ خداداد حسینی، سید حمید؛ احسانی، محمد (۱۳۹۲). «طراحی مدل هویت برند صنعت ورزش ایران (مورد مطالعه: لیگ برتر فوتبال)»، پژوهش‌های مدیریت در ایران، دوره ۱۷، ش ۴، ص ۲۲۳-۲۰۳.
۷. نصرافهانی، داوود؛ تجاری، فرشاد؛ زارعی، علی؛ اسمعیلی، محمدرضا (۱۳۹۳). «تحلیل ارتباط علی ارزش ویژه برند و وفاداری هواداران باشگاه‌های لیگ برتر فوتبال ایران»، رویکردهای نوین در مدیریت ورزشی، دوره ۲، ش ۵، ص ۸۸-۷۵.
8. Apostolopoulou, A., Gladden, J. M. (2007). "Developing and extending sports brands". In: J. Beech and S. Chadwick (Eds.). *The Marketing of Sport*. Prentice Hall, Financial Times, London, pp: 168-210.
9. Biscaia, R., Ross, S., Yoshida, M., Correia, A., Rosado, A., Moroco, J. (2015). "Investigating the role of fan club membership on perceptions of team brand equity in football". *Sport Management Review (SMR)*, 19(2), pp: 157-170.
10. Chuming, H (2015). "Improving competitive advantage of Chinese sports brand through brand management". *Modern Economy*, 6, pp: 473-477.
11. Coleman, D. A. (2011). "Service brand identity: definition, measurement, dimensionality and influence on brand performance". Ph.D. Thesis, College of Social Sciences, Business Department, University of Birmingham, England, pp: 81-90.
12. Doyle, J. P., Filo, K., McDonald, H., Funk, D. C. (2013). "Exploring sport brand double jeopardy: The link between team market share and attitudinal loyalty". *Sport Management Review*, 16, pp: 285-297.
13. German, A., Moldovan, E. (2016). "Decision-making process and brands in sport environments". *The International Journal of Business & Management*, 4(7), pp: 361-367.
14. Gladden, J. M., Milne, G. R. (1999). "Examining the importance of brand equity in professional sport". *Sport Marketing Quarterly*, 8(1), pp: 54-81.
15. Jin, S., Xiao, T. (2015). "Brand personality and equity: evidence from the sportswear industry". *Journal of Product & Brand Management*, 24(2), pp: 124-33.
16. Keller, K. L. (2008). "Strategic brand management-building, measuring, and managing brand equity". 3rd Edition. Upper Saddle River, NJ: Pearson/Prentice Hall, United States, pp: 171-175.
17. Konecnik, M., Gartner, W. C. (2007). "Customer-based brand equity for a destination". *Annals of Tourism Research*, 34(2), pp: 400-421.

18. Kunkel, T., Funk, D. C., King, C. (2014). "Developing a conceptual understanding of consumer-based league brand associations". *Journal of Sport Management*, 28(1), pp: 49-67.
19. Kunkel, T., Doyle, J. P., Funk, D.C. (2014). "Exploring sport brand development strategies to strengthen consumer involvement with the product – The case of the Australian A-League". *Sport Management Review*, 17(4), pp: 470-483.
20. Leong, R. M., Michael, E., Abu Bakr, A. R., Rajamanickam, S. (2012). "A study of the influence of customer loyalty on sportswear buying behaviour of Malaysian male consumers". *European Journal of Social Sciences*, 28(1), pp: 50-63.
21. Martínez, E., Montaner, T., Pina, J. M. (2009). "Brand extension feedback: The role of advertising". *Journal of Business Research*, 62, pp: 305-313.
22. Popp, B., Woratschek, H. (2017). "Consumers' relationships with brands and brand communities – The multifaceted roles of identification and satisfaction". *Journal of Retailing and Consumer Services*, 35, pp: 46-56.
23. Ross, S., James, J., Vargas, P. (2006). "Development of a scale to measure team brand associations in professional sport". *Journal of Sport Management*, 20(2), pp: 260-279.
24. Veloutsou, C. (2015). "Brand evaluation, satisfaction and trust as predictors of brand loyalty the mediator-moderator effect of brand relationships". *Journal of Consumer Marketing*, 22(6), pp: 405-421.
25. Zhang, K., Barnes, S., Zhao, S., Zhang, H. (2017). "Can consumers be persuaded on brand microblogs? An empirical study". *Information & Management*, 55(1), pp: 1-15.

Archive of SID