



ارزیابی طرح‌های ساماندهی رودخانه با استفاده از مدل MIKE11

(مطالعه‌ی موردی: رودخانه‌ی زرینه در حومه‌ی شهر شاهین‌دژ)

مرتضی صمدیان^۱، بهزاد حصاری^{۲*}، میرعلی محمدی^۳، محمدتقی اعلمی^۴

وصول مقاله: ۱۳۹۷/۰۶/۲۴ تأیید نهایی مقاله: ۱۳۹۸/۰۱/۳۱

چکیده

تغییر در هندسه و مورفولوژیک رودخانه، که منجر به تغییر مشخصه‌های هیدرولیک جریان می‌شود باید همواره مورد توجه باشد. در این تحقیق شرایط هیدرودینامیکی بازه‌ی بالادست و پائین‌دست سازه‌ی پل وحدت در شهر شاهین‌دژ آذربایجان غربی به طول یک کیلومتر با نرم‌افزار MIKE11 در شرایط موجود و سناریوهای مختلف متأثر از عملیات ساماندهی شبیه‌سازی شد. در شرایط موجود (پل با دهنه‌ی ۱۲۰ متری)، به ازای دوره‌ی بازگشت ۲۵ سال رودخانه (دبی ۱۲۰ مترمکعب بر ثانیه)، سطح آب بالاتر آمده و سواحل اطراف در معرض خطر سیل قرار می‌گیرد. با عملیات ساماندهی و تعریض پل به دهنه‌ی ۳۰۰ متری، علاوه بر آزادسازی حدود ۹۰ هکتار از اراضی مجاور در دو سمت رودخانه، مقادیر سطح جریان و به تبع آن تراز سطح آب در حدود ۶۵ سانتی‌متر کاهش داشته که باعث افزایش ظرفیت میزان آبگذری رودخانه (در حدود ۱۱۵ هزار مترمکعب) در محدوده‌ی مورد نظر خواهد شد. ضمناً میزان خطای برآورد حجم جریان (REV) و میزان خطای نسبی در دبی اوج (REQP) برای شرایط ساماندهی به ترتیب برابر ۰/۱۹۷ و ۱/۷۹۲ درصد بوده که در حدود ۰/۰۶۸ و ۲/۸۲ درصد نسبت به شرایط موجود کاهش داشته که بر اساس دامنه‌ی شاخص‌های آماری، تناسب کاملی بین داده‌های مشاهداتی و شبیه‌سازی‌شده وجود داشته است. این مقادیر نشانگر تأثیر بالقوه عملیات ساماندهی رودخانه در آبگذری و روندیابی جریان است.

کلمات کلیدی: شبیه‌سازی ساماندهی رودخانه، زرینه‌رود، تراز سطح آب سیلاب، شبیه‌سازی پل با عرشه.

۱- دانشجوی دکتری مهندسی منابع آب دانشگاه تبریز و مدرس گروه مهندسی عمران، مؤسسه آموزش عالی علم‌وفن ارومیه، ارومیه، ایران.

۲- استادیار گروه مهندسی آب، دانشکده‌ی کشاورزی و پژوهشکده مطالعات دریاچه‌ی ارومیه، دانشگاه ارومیه، ایران (نویسنده‌ی مسئول).
E-mail: b.hessari@urmia.ac.ir

۳- دانشیار گروه مهندسی عمران، دانشکده فنی و مهندسی، دانشگاه ارومیه، ارومیه، ایران.

۴- استاد گروه مهندسی عمران، دانشکده فنی و مهندسی، دانشگاه تبریز، تبریز، ایران.

مقدمه

هدف از اجرای طرح ساماندهی را می‌توان احراز شرایط تعادلی اولیه‌ی رودخانه تعریف کرده و آن را در نگرش جامع به سامانه‌ی حیاتی و پایدار رودخانه، استفاده پایدار از رودخانه برای کاربری‌های کنترل سیلاب، حیات و سلامت آبزیان و ساکنان سامانه‌ی رودخانه، تأمین آب قابل مصرف، ماهی‌گیری و گردش‌گری، ترابری آبی و مدیریت رودخانه خلاصه نمود (آتسیرو و همکاران^۱، ۲۰۰۸: ۳۱۶). تاکنون مطالعات مختلفی در زمینه‌ی ساماندهی و شبیه‌سازی رودخانه انجام شده است. کنبل و همکاران^۲ (۲۰۰۵: ۳۲۵)، در حوضه‌ی آبخیز رودخانه‌ی سان آنتونیز^۳ در تگزاس مرکزی با استفاده از نرم‌افزارهای HEC-RAS، HEC-HMS و NEXRAD-RAINFALL سیلی را که در تابستان سال ۲۰۰۲ اتفاق افتاده بود شبیه‌سازی نموده و پس از کالیبره کردن آن، بیان داشتند که نتایج شبیه‌سازی جریان غیرماندگار توسط مدل HEC-RAS در مقایسه با عکس‌های هوایی منطقه نتایج قابل قبولی ارائه می‌کند. لی‌انگو و همکاران^۴ (۲۰۰۸) در پژوهشی به پیاده‌سازی و مقایسه‌ی منحنی فرمان مخزن هوبین^۵ در کشور ویتنام با استفاده از مدل ریاضی MIKE11 در حوضه‌ی رودخانه سرخ پرداختند. مطالعه‌ی منحنی‌های فرمان برای مخزن در مدل MIKE11 شبیه‌سازی و اجرا شده و اثر سیاست‌های جایگزین بهره‌برداری مخزن در کنترل سیلاب ارزیابی کمی گردید. برای شبیه‌سازی شرایط مخزن در مدل MIKE11، سازه‌های عملیاتی از جمله دریچه‌های کشویی و سرریز به عنوان نمونه‌هایی از سازه‌های کنترل معرفی گردیدند. در این مطالعه، نتایج حاصل از مجموعه داده‌هایی که از ۲۰ رخداد سیلاب جمع‌آوری شده بود برای تجزیه و تحلیل مورد استفاده قرار گرفت. نتایج حاصل نشان داد که عملکرد مخزن با استفاده از سیستم کنترل کامل می‌تواند به بهینه‌ترین حالت خود دست یابد. اصغری

1- Atsuhiko et al.,

2- Kenbel et al.,

3- Sunantonize

4- Le Ngo et al.,

5- Hoa Binh Reservoir

و پورا احمد (۱۳۹۴: ۱۴) بررسی تغییرات مورفولوژیک زرينه‌رود با استفاده از پردازش تصاویر ماهواره‌ای را بررسی و نتایج نشان‌دهنده‌ی پتانسیل بسیار پائین رودخانه برای ایجاد تغییرات مورفولوژیک در بخش‌های مختلف است و دلیل آن کاهش بسیار محسوس دبی رودخانه به سمت دریاچه‌ی ارومیه از سال ۲۰۰۰ تا ۲۰۱۴ به علت ایجاد سد در بالادست رودخانه و آبیگری بسیار زیاد مزارع اطراف از رودخانه می‌باشد. شریفی و پرنون (۱۳۹۶: ۵۹) قدرت دینامیکی رودخانه در بالادست و کاهش نیروی جریان در پائین دست در شکل هندسی رودخانه تأثیر بسزایی دارد. نیرانجان و همکاران^۱ (۲۰۱۰: ۸۳۵) در مطالعه‌ی خود نشان دادند که مدل MIKE11HD توانسته است با دقت بسیار مناسب نتایج سطح آب مشاهداتی رودخانه به راهمانی^۲ را برآورد نماید. پروفیل سطح آب شبیه‌سازی شده برای رودخانه با مدل MIKE11HD جهت احداث سازه‌های حفاظتی به کار گرفته شد. کارایی مدل MIKE11 در شبیه‌سازی فرآیندهای هیدرولیک و هیدرولوژیک رودخانه در مطالعات دیگری همچون گانگ و همکاران^۳ (۲۰۱۷: ۱۰۷)، اولک و همکاران^۴ (۲۰۱۷: ۲۷)، ترن و همکاران^۵ (۲۰۱۸: ۱۸) و خا و همکاران^۶ (۲۰۱۸: ۲۰۱) مورد تأیید قرار گرفته است.

مواد و روش‌ها

– منطقه‌ی مورد مطالعه

منطقه‌ی مورد مطالعه در حومه‌ی شهر شاهین‌دژ و در جنوب شرقی استان آذربایجان غربی بر روی زرينه‌رود^۷ واقع شده است. از ۱۵ کیلومتر بالادست شهر تا ۳ کیلومتر پائین دست آن، عرض رودخانه‌ی اصلی حدود ۱۰۰ متر و عمق آب ۶۰ الی ۷۰ سانتی-

1- Niranjan et al.,

2- Brahmani

3- Guang et al.,

4- Ulke et al.,

5- Tran et al.,

6- Kha et al.,

۷- زرينه‌رود به طول حدود ۲۳۰ کیلومتر یکی از مهم‌ترین و پرآب‌ترین رودخانه‌های حوضه‌ی آبریز دریاچه‌ی ارومیه است.

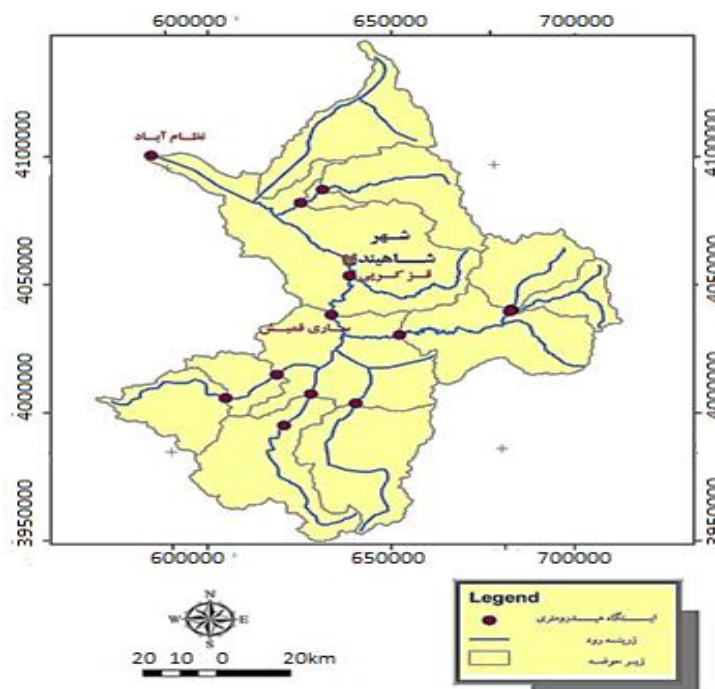
متر و شیب رودخانه در این بازه حدود ۰/۰۰۰۹۴ است. اگرچه بازشدگی یا گستره‌ی دره‌ی کوهستانی در نهایت عرض نهایی کمربند ژئومورفولوژیک زرينه‌رود در این بازه را تعیین می‌کند ولی فرسایش‌پذیری شیروانی‌های سنگی^۱ طرفین بستر رودخانه نسبت به نوع سنگ‌ها و ملات‌های بین لایه‌ای آن‌ها متفاوت است؛ لذا زرينه‌رود عرض بستر ۱۸۵ متر تا ۱۳۸۵ متر در سیلاب ۲۵ ساله پیدا می‌کند. درجه خمیدگی در این رودخانه حدود ۱/۳۸ بوده و از نوع مئاندر بوده و از لحاظ مصالح بستر، مواد درشت‌دانه بیشترین مقدار را به خود اختصاص داده و در حالت جاری پدیده‌ی کف‌سازی، پدیده‌ی غالب است. در این حالت با کاهش عمق جریان، گستردگی عرضی جریان افزایش یافته و بستر جریان با توجه به رسوب‌گذاری‌های دائمی سیلاب تغییر می‌نماید. در محل سازه‌ی پل مدنظر؛ بستر آبرفتی شنی است. در شکل (۱)، موقعیت حوضه‌ی آبریز زرينه‌رود و ایستگاه‌های هیدرومتری منتخب ارائه شده است.

– داده‌ها

در این تحقیق بر اساس آمار ۲۴ ساله، ایستگاه‌های هیدرومتری ساری‌قمیش و نظام‌آباد جهت تحلیل و بررسی آبدهی رودخانه مورد بررسی قرار گرفته است. داده‌های دبی سالانه در سطح اعتماد ۰/۹۵، همگن و تصادفی بوده و از نظر آماری قابل قبول می‌باشند. بعد از برازش توزیع‌های آماری به داده‌های دبی حداکثر لحظه‌ای، توزیع آماری مناسب با توجه به شاخص مجموع مربعات باقیمانده^۲، گامبل تیپ یک تعیین شد. جدول (۱) مقادیر توزیع آماری غالب حداکثر دبی لحظه‌ای در دوره‌ی بازگشت‌های مختلف را برای ایستگاه‌های هیدرومتری منتخب ارائه می‌دهد.

1- Rock slopes

2- Residual sum of squares (RSS)



شکل (۱) موقعیت حوضه‌ی آبریز زرینه‌رود و ایستگاه‌های هیدرومتری منتخب

جدول (۱) مقادیر چندک برآورد شده برای سری‌های حداکثر دبی لحظه‌ای حوضه‌ی آبریز زرینه‌رود (CMS)

ایستگاه	توزیع آماری	دوره بازگشت (سال)					
		۵	۱۰	۲۰	۲۵	۵۰	۱۰۰
ساری قمیش	گامبل تیپ ۱	۵۴۸/۷۰	۷۰۶/۱۰	۸۵۷/۰۹	۹۰۴/۹۸	۱۰۵۲/۵۳	۱۱۹۸/۹۸
نظام‌آباد	گامبل تیپ ۱	۶۴۹/۷۵	۸۶۱/۲۳	۱۰۶۴/۰۹	۱۱۲۸/۴۳	۱۳۲۶/۶۶	۱۵۲۳/۴۲

– روش مدل‌سازی و سناریوهای ساماندهی

از آنجایی که رودخانه‌ها همواره در معرض تغییر به لحاظ شکل، سطح مقطع، پارامترهای مقاومت، شیب طولی، عرضی، فرسایش و رسوب‌گذاری هستند، بنابراین رفتار دو سیل مشابه در یک بازه‌ی معین از رودخانه در زمان‌های مختلف متفاوت است (ترن و همکاران، ۲۰۱۸: ۱۸). از جمله روش‌های معمول و پرکاربرد جهت روندیابی سیل می‌توان به

روندیابی هیدرولوژیکی (توده‌ای یا متمرکز^۱) و روندیابی هیدرولیکی (توزیعی^۲) اشاره داشت (ترن و همکاران، ۲۰۱۸: ۱۸). در روش روندیابی توزیعی، جریان تابعی از زمان و مکان بوده و از اصول پیچیده هیدرولیکی و قوانین جریان‌های غیرماندگار در آبراهه روباز استفاده می‌کند. در این روش حرکت سه‌بعدی آب مورد بررسی قرار می‌گیرد و از هر دو قانون پیوستگی و معادلات دینامیکی استفاده شده و به‌طور هم‌زمان می‌توان هیدروگراف جریان را در هر فاصله‌ای از نقطه‌ای که هیدروگراف بالادست آن معلوم است محاسبه کرد. محاسبه دبی یا عمق آب در نقاط مشخصی از آبراهه را می‌توان با استفاده از مدل روندیابی توزیعی جریان انجام داده و روندیابی سیل به جواب‌های دقیق منتج خواهد گردید. برتری این روش نسبت به روش هیدرولوژیکی در این است که دبی جریان و عمق آب را به‌طور هم‌زمان محاسبه کرده که این به شرایط طبیعت جریان غیردائمی و غیریکنواخت بسیار نزدیک‌تر است (ترن و همکاران، ۲۰۱۸: ۱۸).

هدف از این تحقیق، شبیه‌سازی رفتار هیدرودینامیکی طرح ساماندهی زیرنه‌رود به طول یک کیلومتر با محوریت گردشگری در محل پل مستقیم عرشه‌دار ۱۲۰ متری با ۵ پایه فلزی به کمک نرم‌افزار MIKE11 جهت عبور مطمئن سیلاب‌ها تحت سناریوهای مختلف است. در این بررسی گزینه‌های طرح ساماندهی شامل؛ الف) محدودسازی سیلاب از طریق احداث دیواره و خاک‌ریز و تقویت برخی از دیواره‌های موجود و بهسازی مجرای جریان، جهت عبور سیلاب طراحی با ایمنی مناسب از داخل مجرای پیش‌بینی شده. ب) انحراف کامل رودخانه بعد از پل و عبور آن از مسیر مجرای پیش‌بینی شده جدید و اتصال مجدد آن به رودخانه در پایین‌دست. ج) تغییر مسیر رودخانه با ایجاد کانال با عرض کف ۳۰۰ متر در مجرای جدید و د) آزادسازی کانال با عرض کف ۳۰۰ متر در مجرای طبیعی و تغییر مسیر رودخانه می‌باشند. در شکل (۲)، نمایی از موقعیت طرح ساماندهی بازه‌ی مورد مطالعه ارائه شده است.

1- Lumped Flow Routing
2- Distributed Flow Routing



شکل (۲) نمایی از موقعیت طرح ساماندهی بازه‌ی مورد مطالعه

بر اساس عامل مقاومت بستر و بر اساس معادله‌ی مانینگ، ضریب زبری زیرین رود با توجه به بافت مورفولوژی رودخانه، نوع و اندازه‌ی مواد تشکیل‌دهنده‌ی آن عموماً در بالادست درشت‌دانه و در پائین‌دست ریزدانه و سیلتی است. مقدار این ضریب در ناوه‌ی اصلی بین ۰/۰۲۷ تا ۰/۰۴ و در برخی موارد در جزیره‌ها تا ۰/۰۵ و در حاشیه‌های رودخانه ۰/۰۶ است. با توجه به تأثیر مؤثر پارامتر ضریب زبری در محاسبات هیدرولیکی، مقدار آن مختلف برای بازه‌ی مذکور برای سواحل راست و چپ برابر ۰/۰۲۵ و برای مسیر اصلی برابر ۰/۰۲۸ در نظر گرفته شده است.

از آنجایی‌که مسئله‌ی سیلاب در منطقه حائز اهمیت است، لذا در این تحقیق گام زمانی بر اساس معیار عدد کورانت^۱ برابر یک ثانیه در نظر گرفته شده است. جهت بررسی تأثیر عملیات ساماندهی رودخانه و سازه‌ی پل در شرایط وضع موجود (بدون پل و بدون ساماندهی)، پل با دهانه ۱۲۰ متر و بدون ساماندهی، پل با دهانه ۱۲۰،۲۰۰ و

1- Courant Number

۳۰۰ متری با ساماندهی در محدوده‌ی مورد نظر، محاسبات پروفیل سطح آب به کمک مدل MIKE11، شرط مرزی بالادست در زرينه‌رود برابر هیدروگراف سیلاب ۲۵ ساله ایستگاه هیدرومتری ساری قمیش برابر ۱۲۰۰ مترمکعب بر ثانیه و شرط مرزی پائین‌دست، از منحنی دبی- اشل محاسباتی آخرین مقطع عرضی رودخانه استفاده و با منحنی تراز ایستگاه نظام‌آباد و ساری‌قمیش کنترل گردید.

- مدل ریاضی MIKE11

در این بررسی از روش روندیابی توزیعی به کمک مدل ریاضی MIKE11 استفاده می‌شود. مدل هیدرودینامیک (HD)، هسته سیستم مدل‌سازی MILE11، پایه و اساس اغلب مدل‌ها منجمله مدل هیدرولوژیکی، هیدرودینامیک، انتقال رسوب، انتقال و انتشار، کیفیت آب، پیش‌بینی سیل و مدل پایش سیل بوده و قادر به حل معادلات انتگرالی سنت-وانانت^۱ به روش تفاضل محدود ضمنی است. معادلات سنت-وانانت در واقع مجموعه معادلات پیوستگی و مومنتوم در شرایط یک‌بعدی کانال‌های روباز در حالت غیرماندگار به‌صورت معادلات دیفرانسیل با مشتقات جزئی است. در ضمن این مدل وضعیت جریان‌های ناپایدار را با استفاده از تئوری موج سینماتیکی^۲، موج پخشندگی^۳، موج دینامیکی کامل^۴ و دینامیکی کامل مرتبه بالا^۵ بررسی می‌نماید (مایک^۱، ۲۰۱۲):

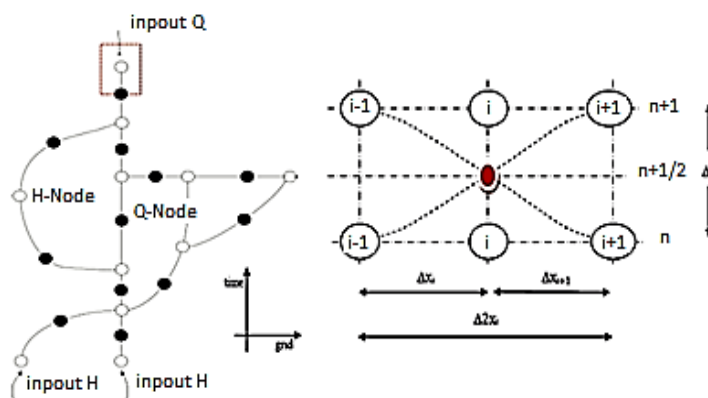
۱). سه روش عمده به‌عنوان روش‌های انفصال میدان و حل معادلات حاکم بر جریان مطرح می‌باشند، از جمله: روش تفاضل محدود^۶، روش المان محدود^۷ و روش حجم محدود^۸. در مدل ریاضی MIKE11 ابتدا معادلات فوق به کمک روش تفاضل محدود ضمنی به فرم گسسته نوشته‌شده و سپس معادلات جداسازی شده بر روی شبکه نقاط

- 1- Saint-Venant
- 2- Kinematic Wave
- 3- Diffusive Wave
- 4- Fully Dynamic Wave
- 5- High Order Fully Dynamic Wave
- 6- MIKE 11
- 7- Finite Difference Method
- 8- Finite Element Method
- 9- Finite Volume Method

دبی و تراز سطح آب در طول رودخانه و در زمان‌های مختلف توسط روش عددی الگوریتم شش نقطه‌ای ابوت^۱ حل می‌گردد. در شکل ۳ نمای شماتیک شبکه محاسباتی نرم‌افزار MIKE11 بر اساس طرح مرکزی سازی شش نقطه‌ای ابوت برای حل معادلات سنت-ونانت ارائه شده است (مایک، ۲۰۱۲: ۱). طبق این روش، رابطه پیوستگی طرح مرکزی سازی شش نقطه‌ای ابوت برای حل معادلات سنت-ونانت، اطراف نقاط h متمرکز شده و بر اساس رابطه مومنتم طرح مرکزی‌سازی شش نقطه‌ای ابوت برای حل معادلات سنت-ونانت، اطراف نقاط Q متمرکز می‌شود. بر این اساس مشتقات به صورت روابط (۱) و (۲) توصیف می‌شوند (آبوت^۲، ۱۹۶۶: ۲۳).

$$\frac{\partial Q}{\partial x} \approx \frac{\frac{(Q_{j+1}^{n+1} + Q_{j+1}^n)}{2} - \frac{(Q_{j-1}^{n+1} + Q_{j-1}^n)}{2}}{\Delta 2x_j} \quad \text{رابطه‌ی (۱)}$$

$$\frac{\partial h}{\partial x} \approx \frac{\frac{(h_{j+1}^{n+1} + h_{j+1}^n)}{2} - \frac{(h_{j-1}^{n+1} + h_{j-1}^n)}{2}}{\Delta 2x_j} \quad \text{رابطه‌ی (۲)}$$



شکل (۳) شبکه‌ی محاسباتی MIKE11 به روش شش نقطه‌ای ابوت برای حل معادلات سنت-ونانت

1- Six-Point Algorithm Abbott

2- Abbott

- تبیین سازه‌ی پل در مدل MIKE11

چندین روش مدل‌سازی جریان در اطراف پل‌ها توسط مدل MIKE11 ارائه شده است، از جمله: روش بایری و دلور^۱، روش موسسه تحقیقات هیدرولیک والینگفورد^۲، روش یارنل^۳، روش ناگلر^۴، روش معادله‌ی انرژی، روش اداره راه آمریکا^۵. در این تحقیق به دلیل وجود پل عرشه‌دار مستقیم در شرایط موجود و تعریض آن در شرایط ساماندهی از روش یارنل استفاده شده است. یارنل^۶ (۱۹۳۴ ص ۴۰۰) رابطه (۳) را برای تعیین میزان حداکثر بالآمدگی جریان در اثر برخورد با پایه پل پیشنهاد داد.

$$h_{us} - h_{ds} = KY_{ds} Fr_{ds}^2 (K + 5Fr_{ds}^2 - 0.6)(\alpha + 15\alpha^4)$$

$$Fr_{ds}^2 = \frac{Q^2}{A_{ds}^2 2gY_{ds}} \quad \alpha = 1 - \frac{b}{B_{us}} \quad \text{رابطه‌ی (۳)}$$

که در آن، K ضریب شکل پایه‌ی پل، α نسبت انقباض کانال، Y_{ds} عمق پائین‌دست پل، g شتاب جاذبه، Fr_{ds} عدد فرود در پائین‌دست پل، A_{ds} منطقه جریان کل سطح مقطع پایین‌دست، b کل عرض بازشدگی پل بدون در نظر گرفتن پایه‌ها، A_{us} عرض مقطع بالادست، h_{us} سطح آب در مقطع عرضی بالادست، h_{ds} سطح آب در مقطع عرضی پائین‌دست است. رابطه‌ی یارنل به صورت رابطه‌ی (۴) ارائه گردیده است.

$$\frac{Dy}{y} = \beta K (K + \mu 5 Fr_{ds}^2 - 0.6)(\alpha + 15\alpha^4) Fr_{ds}^2 \quad \alpha = 1 - \delta \quad \text{رابطه‌ی (۴)}$$

که در آن، Dy میزان افزایش عمق آب در بالادست نسبت به عمق آب در پائین‌دست، y عمق جریان در پائین‌دست، Fr_{ds} عدد فرود در پائین‌دست پل، δ نسبت عرض در محل

-
- 1- Biery and Delleur Method
 - 2- Method of Hydraulic Research Institute Valyngfvrd
 - 3- Yarnl Method
 - 4- Nagler Method
 - 5- Federal Highway Administration (FHWA) WSPRO method
 - 6- Yarnell

پایه‌ها به عرض اولیه کانال، μ و ضرایب ثابت روش هستند که مقدار آن‌ها بر اساس پایه‌های مشابه آزمایشات یارنل، برابر $\mu = 0.69$ و $\beta = 0.65$ است.

– واسنجی هیدرولیکی و برآورد خطا

در بحث شبیه‌سازی یک مدل ریاضی بعد از تعریف داده‌های ورودی مدل و اجرای شبیه‌سازی، نیاز به واسنجی پارامترهای مؤثر در مدل است تا از درستی و دقت خروجی مدل با اصل پدیده مورد بررسی، اطمینان حاصل شود. نرم‌افزار Mike View بر اساس روش‌های استفاده از قابلیت برآورد خطا^۱ و تحلیل آماری^۲ برای کالیبره کردن و محاسبه‌ی میزان خطای مقادیر محاسبه‌شده با مقادیر مشاهده‌ای استفاده می‌کند (۹). توابع برآورد خطا در MIKE11 شامل: خطای پیک^۳، خطای موج نوع یک^۴، خطای موج نوع دو^۵، خطای حجم^۶، خطای زمان پیک^۷، امکان کمیت‌پذیری اختلافات بین دو پدیده را فراهم می‌آورد. روابط (۵) الی (۸) توابع برآورد خطا را نشان می‌دهد.

$$VE = \frac{\sum_{i=1}^n (Q_{o,i} - Q_{s,i})}{\sum_{i=1}^n (Q_{o,i})} \quad \text{رابطه‌ی (۷)} \quad PE = \frac{Q_{op} - Q_{sp}}{Q_{sp}} \quad \text{رابطه‌ی (۵)}$$

$$PTE = T_{op} - T_{sp} \quad \text{رابطه‌ی (۸)} \quad WET_{1,2} = \frac{1}{n} \sum_{i=1}^n \left(\frac{Q_{o,i} - Q_{s,i}}{Q_{op}} \right)^2 \quad \text{رابطه‌ی (۶)}$$

که در آن، Q_{op} دبی پیک مشاهده شده، Q_{sp} پیک شبیه‌سازی شده، $Q_{o,i}$ مقدار مشاهده شده در گام زمانی i ام، $Q_{s,i}$ مقدار شبیه‌سازی شده در گام زمانی i ام، T_{op} زمان پیک

- 1- Error Estimation
- 2- Statistical Analysis
- 3- Peak Error(P.E)
- 4- Wave Error Type 1(W.E.T1)
- 5- Wave Error Type 2(W.E.T2)
- 6- Volume Error(V.E)
- 7- Peak Time Error (P.T.E)

مشاهده شده، $\beta = 0.65$ زمان پیک شبیه سازی شده، n تعداد گام های زمانی است (مایک، ۲۰۱۲: ۱). همچنین در این پژوهش علاوه بر موارد فوق جهت ارزیابی کارایی مدل در پیش بینی هیدرو گراف های خروجی از معیار آماری ناش - سوتکلیف^۱ استفاده گردید. این معیار یکی از شاخص های اعتبارسنجی عمومی مدل ها است که با استفاده از رابطه ی (۱۰) برای بررسی اعتبار مدل استفاده می شود (مایک، ۲۰۱۲: ۳).

$$NSE = 1 - \frac{\sum_{i=1}^m (Q_{i,obs} - Q_{i,est})^2}{\sum_{i=1}^m (Q_{i,obs} - \bar{Q}_{obs})^2} \quad \text{رابطه ی (۱۰)}$$

که در آن، $Q_{i,obs}$ های مشاهده شده برای دوره i ام و $Q_{i,est}$ میانگین دبی مشاهده شده و محاسبه شده و m تعداد گام های زمانی هیدرو گراف خروجی مورد نظر در دوره ی بررسی است. ضریب ناش بدون بُعد بوده و از $-\infty$ تا یک تغییر می کند. اگر مقدار NSE برابر یک باشد، تناسب کاملی بین داده های مشاهداتی و شبیه سازی شده وجود داشته و کاملاً با واقعیت مطابقت دارد. اگر NSE بین ۱ و ۰/۷۵ باشد، وضعیت اعتبارسنجی مدل، خیلی خوب، اگر NSE بین ۰/۷۵ و ۰/۶۵ باشد، خوب، اگر NSE بین ۰/۷۵ و ۰/۵ باشد، رضایت بخش، اگر NSE کمتر از ۰/۵۰ باشد، وضعیت اعتبارسنجی مدل، غیر قابل قبول است (مایک، ۲۰۱۲: ۵).

بحث و نتایج

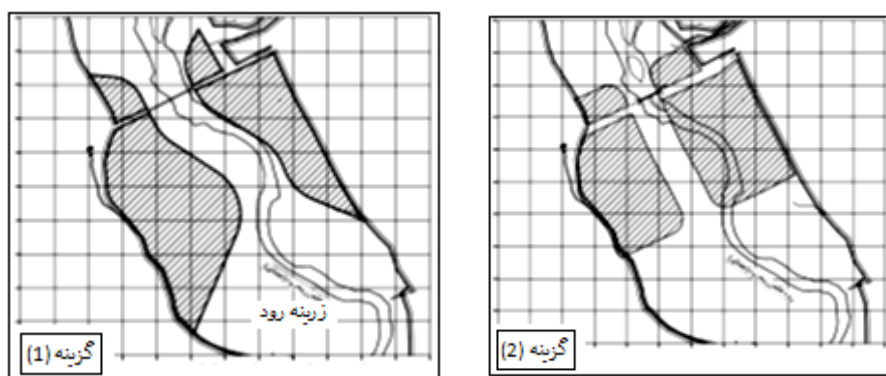
در بررسی انجام گرفته در محدوده مورد نظر، حدود ۸۰۰ متر بالادست و ۲۰۰ متر پایین دست پل دو گزینه ی اصلی برای این منظور در شکل (۴) ارائه شده است.

الف) پلان مطابق با وضع موجود رودخانه (گزینه ی ۱): در این حالت رودخانه در مسیر فعلی خود که در بالادست پل حالت قوسی داشته، به سازی می گردد. مزیت این گزینه حفظ

1- Nash-Sutcliffe

شرایط فعلی رودخانه بدون برهم زدن مسیر آن می‌باشد که در این صورت مشکلاتی از جمله فرسایش و کف کنی در ساحل راست رودخانه و رسوب‌گذاری در سمت چپ آن به وجود خواهد آمد که برای حل آن‌ها باید تمهیداتی اندیشیده شود.

ب) پلان مسیر مستقیم (گزینه ۲): در این حالت با روش محدودسازی سیلاب از طریق احداث دیواره و خاکریز و ایجاد مجرای جریان و با تغییر مسیر فعلی رودخانه و جابجا نمودن آن به سمت چپ، کناره‌ی سمت راست رودخانه مستقیماً به پایه‌ی سمت راست پل وصل می‌گردد و کناره‌ی سمت راست آن به فاصله‌ی ۳۰۰ متری از آن قرار می‌گیرد. در جدول (۲) سناریوی مربوط به گزینه‌های یک و دو منطقه گردشگری طرح ارائه شده است. با توجه به جدول (۲) مشاهده می‌شود که گزینه‌ی "یک" از نظر حفظ شکل طبیعی رودخانه و از نظر جاذبه‌ی زیبایی که قوس رودخانه در دید انسان ایجاد می‌کند، نسبت به گزینه‌ی "دو" برتری دارد. به عبارت دیگر مسیر پیچ و خم‌دار در رودخانه از نظر زیبایی‌شناسی بر مسیر مستقیم رجحان دارد. در طرح حاضر نیز به علت اینکه هدف ایجاد فضایی برای استفاده از مناظر طبیعی ساماندهی شده می‌باشد، این گزینه می‌تواند از این منظر نسبت به گزینه‌ی "دو" برتری داشته باشد.



شکل (۴) نمایی از شرایط گزینه‌ی "یک" و "دو" بررسی طرح ساماندهی زرينه‌رود

جدول (۲) سناریوی مربوط به گزینه‌ی "یک" و "دو" منطقه گردشگری، طرح ساماندهی زربینه رود

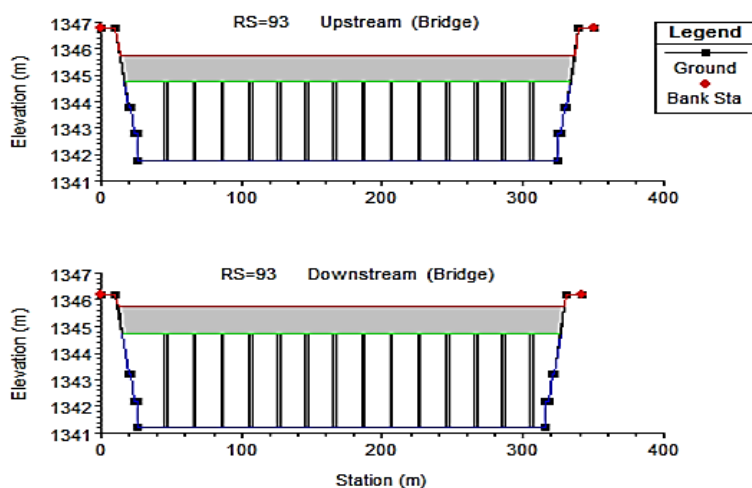
توضیحات	آزادسازی اراضی		طول دیواره ی سیل بند برای حفاظت فضاهای آزاد شده		جمع کل فضای آزاد شده (هکتار)	سناریو
	سمت راست	سمت چپ	طول دیوار محدوده طول دیوار محدوده (متر)	سمت راست (متر)		
بالا دست پل	۲۹	۵۵/۸	۱۳۰۰	۱۶۰۰	۹۵/۷	گزینه‌ی یک
پائین دست پل	۵	۵/۷۰	۵۰۰	۴۵۰		
بالا دست پل	۴۰	۳۵	۱۲۷۰	۱۲۰۰	۸۴/۵	گزینه‌ی دو
پائین دست پل	۴/۵	۵	۴۰۰	۴۵۰		

سرعت جریان ثانویه باعث ایجاد حرکت حلزونی در قوس‌ها شده و مواد کف و کناره‌ها را از قسمت بیرونی قوس شسته و به سمت داخلی قوس انتقال می‌دهد. در اثر این پدیده مقطع عرضی رودخانه در قوس‌ها به علت افزایش تنش برشی مواد رسوبی دائماً از قسمت بیرونی قوس کنده شده و این قسمت در حال گود شدن و قسمت داخلی قوس در حال رسوب‌گذاری و افزایش ارتفاع کف می‌باشد. این مسئله یکی از معایب گزینه‌ی "یک" می‌باشد و لازم است برای مقابله با این پدیده نسبت به مقاوم‌سازی کناره و بستر رودخانه در سمت راست رودخانه اقدام نمود. از طرف دیگر به علت حرکت گردابی رودخانه در این قسمت اگر چه با مقاوم سازی می‌توان از شسته شدن کناره و بستر جلوگیری کرد ولی رسوبگذاری در سمت چپ رودخانه اتفاق خواهد افتاد و احتمالاً به علت ته‌نشین شدن مواد زاید در این محدوده مناظر خوشایندی به وجود نیاید. برای مقابله با این پدیده لازم است پاکسازی کف رودخانه در مواقع ضروری انجام پذیرد.

آزاد شدن فضای کافی و مناسب، خصوصاً در سمت راست رودخانه که نزدیک شهر قرار دارد، یکی دیگر از فاکتورهای اثر گذار در انتخاب گزینه‌ها می‌باشد. با توجه به مطالب مذکور گزینه‌ی "یک" به علت داشتن مطابقت با اهداف طرح از اولویت بیشتری برخوردار بوده و از این نظر که نیازی به هزینه‌های تغییر مسیر رودخانه نیز ندارد، به عنوان گزینه‌ی برتر انتخاب می‌گردد. جهت تهیه مدل، بر اساس شرایط گزینه منتخب و

در حالات مختلف، پارامترهای فیزیکی و هیدرولیکی مورد نیاز به نرم‌افزار معرفی شده و تراز سطح آب برای دوره‌ی بازگشت ۲۵ سال با در نظر گرفتن شرایط هیدرولیکی و سازه‌ای پل تهیه گردید. در شکل (۴) نمائی از پل تعریض شده وحدت به طول ۳۰۰ متر در شبیه‌سازی در کیلومتر ۱+۷۰۰ نشان داده شده است.

ضمناً در جدول (۳) نتایج تحلیل آماری روندیابی جریان در سناریوهای مختلف در کیلومتر ۱+۷۰۰ و قبل از پل در طول دوره‌ی شبیه‌سازی ارائه شده است. در جداول (۴) و (۵) نتایج برآورد خطا و حساسیت مدل MIKE11 نسبت به انواع ضریب زبری در سناریوهای شرایط وضع موجود و بدون پل و شرایط ساماندهی با پل ۳۰۰ متر انجام و مشاهده گردید که بیشترین حساسیت در پروفیل سطح آب با تغییر ضریب زبری به وجود می‌آید.



شکل (۴) نمائی از پل تعریض شده وحدت به طول ۳۰۰ متر در شبیه‌سازی نرم‌افزار

جدول (۳) نتایج تحلیل آماری روندیابی جریان در سناریوهای مختلف

سناریو / پارامتر	وضع موجود و		ساماندهی و بدون پل	ساماندهی و		ساماندهی و بدون پل
	وضع موجود و بدون پل	با پل به عرض ۱۲۰ متر		پل به عرض ۱۲۰ متر	پل به عرض ۲۰۰ متر	
بیشترین اختلاف مثبت دبی (مترمکعب بر ثانیه)	۱۱۵/۴۸۶	۱۰۵/۳۰۱	۵۶/۳۸۴	۶۷/۰۴۴	۶۰/۱۶۳	۵۸/۰۹۲
بیشترین اختلاف منفی دبی (مترمکعب بر ثانیه)	-۱۰۸/۱۵۴	-۱۴۳/۱۹۲	-۶۸/۱۱۵	۷۱/۸۹۸-	-۶۹/۱۰۶	-۷۶/۵۱۶
حجم مشاهده‌ای (میلیون مترمکعب)	۵۸/۴۹۵	۵۸/۴۹۵	۵۸/۴۹۵	۵۸/۴۹۵	۵۸/۴۹۵	۵۸/۴۹۵
حجم شبیه‌سازی شده (میلیون مترمکعب)	۵۸/۶۴۹	۵۸/۶۰۱	۵۸/۶۰۳	۵۸/۶۴۲	۵۸/۶۴۴	۵۸/۶۱۰
درصد خطای حجم	۰/۲۶۴	۰/۱۸۱	۰/۱۸۵	۰/۲۵۶	۰/۲۵۶	۰/۱۹۷
مقدار دبی اوج مشاهده‌ای (مترمکعب بر ثانیه)	۱۲۰۰	۱۲۰۰	۱۲۰۰	۱۲۰۰	۱۲۰۰	۱۲۰۰
مقدار دبی اوج شبیه‌سازی شده (مترمکعب بر ثانیه)	۱۱۴۴/۹۹۹	۱۱۵۳/۷۹۱	۱۱۷۹/۵۸۳	۱۱۸۱/۲۲۸	۱۱۸۰/۸۰۷	۱۱۷۸/۷۹۶
درصد خطای دبی اوج	-۴/۶۰۸	-۳/۸۷۶	-۱/۷۲۷	-۱/۵۹۰	-۱/۶۲۵	-۱/۷۹۲

جدول (۴) حساسیت مدل MIKE11 نسبت به ضریب زبری در شرایط وضع موجود و بدون پل

پارامتر	ضریب زبری		
	۰/۰۱۴	۰/۰۲۸	۰/۰۴۲
ضریب همبستگی	۰/۹۹۵	۰/۹۹۳	۰/۹۹۱
بیشترین اختلاف مثبت دبی (مترمکعب بر ثانیه)	۵۴/۳۵۴	۵۶/۳۸۴	۶۰/۵۹۶
بیشترین اختلاف منفی دبی (مترمکعب بر ثانیه)	-۵۸/۳۲۶	-۶۸/۱۱۵	-۸۱/۸۵۲
حجم مشاهده‌ای (مترمکعب)	۵۸/۴۹۵	۵۸/۴۹۵	۵۸/۴۹۵
حجم شبیه‌سازی شده (مترمکعب)	۵۸/۵۵۷	۵۸/۶۰۳	۵۸/۵۸۲
خطای حجم (درصد)	۰/۱۰۷	۰/۱۸۵	۰/۱۴۹
مقدار دبی اوج مشاهده‌ای (مترمکعب بر ثانیه)	۱۲۰۰	۱۲۰۰	۱۲۰۰
مقدار دبی اوج شبیه‌سازی شده (مترمکعب بر ثانیه)	۱۱۷۷/۷۵۶	۱۱۷۹/۵۸۳	۱۱۸۰/۰۹۲
خطای دبی اوج (درصد)	-۱/۸۹۷	-۱/۷۲۷	-۱/۶۸۴

جدول (۵) حساسیت مدل MIKE11 نسبت به ضریب زبری در شرایط ساماندهی و با پل (۳۰۰ متر)

پارامتر	ضریب زبری		
	۰/۰۱۴	۰/۰۲۸	۰/۰۴۲
ضریب همبستگی	۰/۹۹۴	۰/۹۹۳	۰/۹۹۱
بیشترین اختلاف مثبت دبی (مترمکعب بر ثانیه)	۵۴/۵۲۲	۵۸/۰۹۲	۵۸/۴۹۰
بیشترین اختلاف منفی دبی (مترمکعب بر ثانیه)	-۷۴/۳۷۵	-۷۶/۵۱۶	-۷۹/۳۹۰
حجم مشاهده‌ای (میلیون مترمکعب)	۵۸/۴۹۵	۵۸/۴۹۵	۵۸/۴۹۵
حجم شبیه‌سازی شده (میلیون مترمکعب)	۵۸/۵۵۱	۵۸/۶۱۰	۵۸/۵۶۱
خطای حجم (درصد)	۰/۰۹۶	۰/۱۹۷	۰/۱۱۴
مقدار دبی اوج مشاهده‌ای (مترمکعب بر ثانیه)	۱۲۰۰	۱۲۰۰	۱۲۰۰
مقدار دبی اوج شبیه‌سازی شده (مترمکعب بر ثانیه)	۱۱۷۵/۹۹۴	۱۱۷۸/۷۹۶	۱۱۷۹/۹۱۷
خطای دبی اوج (درصد)	-۲/۰۲۶	-۱/۷۹۲	-۱/۶۹۹

نتیجه‌گیری

با توجه به نتایج تحلیل روند تغییرات تراز سطح آب و سایر پارامترهای هیدرولیکی و گراف‌های آنالیز آماری روندیابی جریان، خطای مشاهده‌ای و شبیه‌سازی شده و آنالیز حساسیت در شرایط قبل و بعد از عملیات ساماندهی برای دوره‌ی بازگشت ۲۵ سال نتایج به شرح زیر قابل ارائه می‌باشد:

- مدل ریاضی MIKE11 با دقت قابل قبول جریان غیردائمی را به صورت یک بعدی برای بازه‌ی مورد نظر شبیه‌سازی نموده و با مقایسه حداکثر و حداقل مشخصه‌های جریان در شرایط قبل و بعد از گزینه‌ی ساماندهی در طول مجرا می‌تواند کمک شایانی جهت بررسی مجرا، بازدهی و عملکرد مناسب سازه‌های احداثی باشد.

- ضرایب همبستگی برای سناریوی ساماندهی نسبت به شرایط وضع موجود، بالای ۰/۹۹ بوده که نشانگر تأثیر بالقوه عملیات ساماندهی رودخانه در روندیابی جریان به روش موج دینامیک به عنوان یک روش مناسب در بررسی جریان رودخانه است.

- طرح ساماندهی سبب کاهش خسارات سیل، رفع موانع و لایروبی مجرا شده و در نتیجه سرعت در بازه مورد نظر نسبت به حالت قبل از ساماندهی به طور متوسط در حدود ۲۲ درصد افزایش پیدا کرد، متعاقباً به تناسب سرعت، عدد فرود افزایش یافته و رژیم جریان از حالت زیر بحرانی به فوق بحرانی سوق یافته و نیروی برشی و کنش افزایش و مقادیر سطح جریان و ارتفاع آب در هر مقطع، کاهش می یابد.

- با عملیات ساماندهی و تعریض پل به دهنه ۳۰۰ متری، علاوه بر آزادسازی حدود ۹۰ هکتار از اراضی مجاور در دو سمت رودخانه، تراز سطح آب در حدود ۶۵ سانتی متر کاهش داشته (کاهش تراز آب از ۱۳۴۶/۲۸۴ به تراز ۱۳۴۵/۶۳۹ متر) و حجم از ۵۸/۶۱۰ به ۵۸/۴۹۵ میلیون متر مکعب، که باعث افزایش ظرفیت میزان آبگذری رودخانه (در حدود ۱۱۵ هزار مترمکعب) در محدوده‌ی مورد نظر خواهد شد. ضمناً میزان خطای برآورد حجم جریان (REV) و میزان خطای نسبی در دبی اوج (REQP) برای شرایط ساماندهی به ترتیب برابر ۰/۱۹۷ و ۱/۷۹۲ درصد بوده که در حدود ۰/۰۶۸ و ۲/۸۲ درصد نسبت به شرایط موجود کاهش داشته که بر اساس دامنه‌ی شاخص‌های آماری، تناسب کاملی بین داده‌های مشاهداتی و شبیه‌سازی شده وجود داشته است. این مقادیر نشانگر تأثیر بالقوه‌ی عملیات ساماندهی رودخانه در آبگذری و روندیابی جریان است.

منابع

- صیادی سراسکانرود، صیاد و مهدی پوراحمد (۱۳۹۴)، شناسایی و استخراج تغییرات رودخانه‌ی زیرنه‌رود در فاصله‌ی سال‌های ۱۹۸۹ تا ۲۰۱۴ با استفاده از پردازش تصاویر ماهواره‌ای، هیدروژئومورفولوژی، شماره‌ی ۵، صص ۱۶-۱.
- شریفی پیچون، محمد و فاطمه پرنون (۱۳۹۶)، مورفومتری و بررسی تغییرات مؤلفه‌های هندسی رودخانه‌ی قره‌سو طی دوره‌ی ۶۰ ساله با تأکید بر پایداری رودخانه، هیدروژئومورفولوژی، شماره‌ی ۱۳، صص ۶۲-۴۳.
- Abbott M.B. (1966), **An introduction to the method of characteristics**, Thames & Hudson Publications, London.
- Atsuhiro Y., Yoshinori T., Sachio S., Teppei U. and Takenori Y. (2008), **Fundamental studies for river-training works**, World Environmental and Water Resources Congress. Honolulu, Hawaii. United States. DOI: 10.1061/40976(316)280.
- Guang Y., Xinlin H., Xiaolong L., Aihua L. & Lianqing X. (2017) , **Transformation of surface water and groundwater and water balance in the agricultural irrigation area of the Manas River Basin, China**, International Journal of Agricultural and Biological Engineering, Vol.10, No. 4, PP. 107-118.
- Kha D.D., Nhu N.Y. & Anh T.N. (2018) , **An Approach for Flow Forecasting in Ungauged Catchments–A Case Study for Ho Ho reservoir catchment, Ngan Sau River, Central Vietnam**. Journal of Ecological Engineering. Vol. 19, No .3, PP. 201-212.
- Knebl M.R., Yang Z.L., Hutchison K. & Maidment, D. R. (2005) ,**Regional scale flood modeling using NEXRAD rainfall, GIS, and HEC-HMS/RAS: a case study for the San Antonio River Basin**, Summer 2002 storm event. Journal of Environmental Management, Vol. 75 No .4, PP. 325-336.
- Le Ngo L., Madsen H., Rosbjerg D. & Pedersen C.B. (2008), **Implementation and comparison of reservoir operation strategies for**

the Hoa Binh reservoir, Vietnam using the MIKE 11 model, Water Resources Management, Vol. 22, No .4, PP. 457-472.

-Merwade V., Cook A. & Coonrod J. (2008), **GIS techniques for creating river terrain models for hydrodynamic modeling and flood inundation mapping**, Environmental Modelling & Software Journal, Vol. 23, No.(10-11), PP. 1300-1311.

-MIKE 11 **User Guide**.(2012) , [http:// www.dhi.dk](http://www.dhi.dk).

-Niranjan P., Rabindra K. and Panda D. (2010), **One Dimensional Hydrodynamic Modeling of River Flow Using DEM Extracted River Cross-sections**, Water Resource Manage Journal, Vol. 24, No.5, PP. 835-852.

-Norouzi S., Hossini H., Jafari G, and Soltani, S. (2011), **Investigation of river morphological changes and calculation of the amount of land recovered due to the construction of river engineering structures**, Proceedings of the 4th Iranian Water Resources Management Conference, 29-31 Aug. 2012. Amirkabir University of Technology, Iran.

-Tran D.D., Van Halsema G., Hellegers P.J., Hoang L.P., Tran T.Q., Kumm M. & Ludwig F. (2018) , **Assessing impacts of dike construction on the flood dynamics of the Mekong Delta**, Hydrology and Earth System Sciences, Vol. 22 , No .3, PP. 18-75.

-Ulke A., Beden N., Demir V. & Menek N. (2017), **Numerical modeling of Samsun Mert River floods**, European Water, No. 57, PP. 27-34.