

دوفصلنامه مطالعات جمعیتی، دوره ۴، شماره ۱، بهار و تابستان ۱۳۹۷ (۷۳-۹۹)

بررسی تأثیر نوسازی فرهنگی بر فرایند ازدواج و تشکیل خانواده دانشجویان دانشگاه‌های استان گلستان

ابوالقاسم حیدرآبادی*، سیف‌الله فرزانه**، مصطفی خسروی***
(تاریخ دریافت: ۱۳۹۷/۱۱/۶ تاریخ پذیرش: ۱۳۹۸/۳/۱۲)

چکیده

یکی از بسترهای مهم تغییرات ازدواج و خانواده، گسترش نوسازی و مؤلفه‌های مختلف آن در جامعه است. هدف این مقاله، بررسی فرایند ازدواج و تشکیل خانواده در بستر نوسازی فرهنگی می‌باشد. این تحقیق به روش پیمایشی انجام شده و ابزار مورد استفاده، پرسشنامه محقق ساخته می‌باشد. جامعه آماری تحقیق، شامل کلیه دانشجویان دانشگاه‌های استان گلستان بوده و نمونه مورد بررسی، به صورت تصادفی طبقه‌بندی شده (با نسبت حجم معین) انتخاب گردیده است. حجم نمونه، شامل ۴۰۰ نفر دانشجوی دختر و پسر مجرد و متأهل است. نتایج تحلیل چندمتغیره نشان داد مؤلفه‌های ریسک‌پذیری، برابری (مساوات طلبی) جنسیتی، مصرف رسانه، بازاندیشی و ریسک‌پذیری تأثیر مثبت (افزایشی) و مؤلفه‌های تقدیرگرایی و باورهای مذهبی تأثیر منفی (کاهشی) بر تغییرات ازدواج دارند. در این میان، اثرگذاری ریسک‌پذیری، بیشتر از سایر مؤلفه‌ها بوده است. همچنین، شاخص‌های برآزش نیکویی برآمده از مدل‌سازی معادلات ساختاری بیان‌گر تأیید اثرگذاری نوسازی فرهنگی بر تغییر مؤلفه‌های فرایند ازدواج است. بدین ترتیب، بخش قابل توجهی از تغییرات ازدواج و تشکیل خانواده، به‌ویژه در میان جوانان، تحت تأثیر تغییرات فرهنگی مرتبط با نوسازی است.

کلیدواژه‌ها: نوسازی، نوسازی فرهنگی، فرایند ازدواج، تشکیل خانواده، بازاندیشی.

* استادیار گروه جامعه‌شناسی، واحد بابل، دانشگاه آزاد اسلامی، بابل، ایران (نویسنده مسئول) ashahin2000@yahoo.com
** استادیار گروه جامعه‌شناسی، واحد بابل، دانشگاه آزاد اسلامی، بابل، ایران mfilib@yahoo.com
*** دانشجوی دکتری جامعه‌شناسی، واحد بابل، دانشگاه آزاد اسلامی، بابل، ایران zm.khosravi89@gmail.com

مقدمه

در فرآیند مدرنیزاسیون، که موجب تجدید ساختار جوامع از طریق صنعتی شدن، شهرنشینی، افزایش آموزش، گسترش رسانه‌های گروهی می‌گردد، افراد به سمت مادی‌گرایی و انزواطلبی پیش می‌روند. هم‌زمان با این تحولات، نوعی انطباق‌پذیری با شرایط جدید در الگوهای ازدواج و خانواده صورت می‌گیرد (ویکس^۱، ۲۰۰۲). نظریات گود و اینگلهارت^۲ نیز مؤید این واقعیت است که در نهایت، ارزش‌هایی مانند هسته‌ای شدن خانواده و آزادی در انتخاب همسر، جایگزین ارزش‌های سنتی تشکیل خانواده و موجب تغییر در شیوه‌های همسرگزینی، تغییرات روابط دو جنس در قبل و بعد از ازدواج خواهد شد (عظیمی هاشمی و همکاران، ۱۳۹۴: ۴۵). اکثر جامعه‌شناسان حوزه تغییرات اجتماعی، بر این باورند که با قاطعیت می‌توان گفت که در هیچ مقطع تاریخی، ارزش‌ها و نگرش‌های افراد و گروه‌های اجتماعی در درون جوامع، به سرعتی که امروزه در حال تغییر است، دچار دگرگونی نبوده است (روستایی، ۱۳۸۵: ۲۳).

درسال‌های اخیر، به نظر می‌رسد سنت و فرهنگ جامعه، در برخی زمینه‌ها در حال تأثیرپذیری از سایر فرهنگ‌ها می‌باشد (فراهانی و مهریار، ۱۳۸۹: ۱۲). شواهد موجود، حاکی از آن است که برخی روندها و پدیده‌هایی که در دهه‌های گذشته منجر به تحول و دگرگونی خانواده در جوامع غربی شده‌اند، امروزه، به درجات مختلف، در خانواده ایرانی نیز بروز و ظهور یافته‌اند (جمشیدیها و همکاران، ۱۳۹۱: ۱۸۴). در این بین، تجدد و زاده‌اش امر مدرن، با تنوع بی‌پایانش، اگرچه در «نو بودن» نقطه پیوند یافته است، اما وضعیت تناقض‌نمای آن در گستره بی‌پایان این «نو به نو شدن»، پیش از آشکار شدن، رنگ باخته و جای خود را به تناقضی جدید سپرده است (آزاد ارمکی و همکاران، ۱۳۹۱؛ فراهانی و مهریار، ۱۳۸۹؛ ساروخانی و صداقتی فرد، ۱۳۸۸؛ عباسی و ایمان، ۱۳۸۶؛ رفیع پور، ۱۳۸۰).

در این‌که «آیا ارزش‌ها و باورهای جامعه ما، در دهه‌های اخیر دگرگون شده یا خیر، عقاید مختلفی ابراز شده است. برخی معتقدند که تحولات اخیر، موجب تغییر ارزش‌ها، باورها و سنت‌ها شده است و عده‌ای دیگر، بر این عقیده‌اند که اعتقاد به سنت‌ها و ارزش‌های جامعه، با

1 Weeks

2 Engelhardt & Good

۷۵ بررسی تأثیر نوسازی فرهنگی بر فرایند ازدواج و تشکیل خانواده ...

اندکی تغییر، مثل گذشته، پا برجاست» (آزاد ارمکی و همکاران، ۱۳۷۹: ۴). مجموعه تغییرات در شرایط جامعه، به طور عام، و ازدواج، به شکل خاص، نشانگر تهدیدها و فرصتهایی برای نهاد خانواده است. شناخت و بررسی شاخص‌ها، ویژگی‌ها و چالش‌های ازدواج، می‌تواند در جهت برون‌رفت از وضعیت موجود در عرصه تصمیم‌گیری، برنامه‌ریزی و سیاست‌گذاری، به متصدیان و متولیان فرهنگی کشور کمک کند. همچنین، از آنجایی که رفتار، تابعی از نگرش و ارزش‌گذاری‌های مثبت و منفی تلقی می‌شود و نگرش‌های فرهنگی افراد جامعه، تحت تأثیر نوسازی و توسعه، تغییر پیدا می‌کند، پس با بررسی نگرش‌های نسل جوان نسبت به تشکیل خانواده و ایده‌آل‌های همسرگزینی، می‌توان تا حدی به پیش‌بینی رفتارهای آتی اقدام نمود (احمدنیا و مهریار، ۱۳۸۳: ۱۸).

در مجموع، چنین به نظر می‌رسد که در جریان مدرن‌شدن جامعه و اشاعه فرهنگ مدرن، تشکیل خانواده، آسیب‌پذیرتر شده باشد. فرآیندهای ازدواج مدرن به سوی دگرگونی نگرش‌ها، ارزش‌ها، روابط و نقش‌ها، پیش می‌رود و هدف این مقاله، بررسی تغییرات فرآیند ازدواج مدرن می‌باشد. آنچه به این پژوهش ویژگی و تمایز می‌بخشد، پرداختن هم‌زمان به تأثیر مؤلفه‌های نوسازی فرهنگی در حوزه ازدواج، از منظر کنش‌گران اجتماعی می‌باشد. عزم ما بر آن است تا این دگرگونی‌ها را در رفتار افرادی جست‌وجو کنیم که با این تجربیات، زیسته و گاه عاملیت خویش را در این عرصه به آزمون گذارده و زمانی، ابژه‌وار، دگرگون‌شدگی زیست‌جهان خود را به نظاره نشسته‌اند. با این توضیح، شناسایی تحولات خانواده و ازدواج در ایران (به طور خاص در دانشجویان)، ضمن این‌که می‌تواند مسأله نظری تلقی گردد، در پاسخ به سؤال مطرح شده در زمینه تغییرات فرهنگی در ایران کمک خواهد کرد (آزاد ارمکی و همکاران، ۱۳۸۱). بنابراین، پرسش اصلی این تحقیق، این است که فرآیند ازدواج در بستر مؤلفه‌های نوسازی فرهنگی در دانشجویان چگونه است و با چه تغییراتی همراه شده است؟

چارچوب نظری

با توجه به اینکه مبنای بررسی این تحقیق، بررسی فرآیند ازدواج و تأثیرپذیری آن از برخی عناصر نوسازی فرهنگی است، از این‌رو، برای بررسی تأثیرات نوسازی فرهنگی در فرآیند ازدواج، تلاش می‌شود از آن دسته نظریات نوسازی استفاده شود که به نوعی این موضوع را پوشش داده‌اند. در تبیین ساختاری فرآیند ازدواج، بر تغییر منظومه ساختارهای اجتماعی،

اقتصادی و سیاسی جامعه تأکید می‌شود. تغییرات ساختاری، عمدتاً از طریق نشان‌گرهای رشد صنعت، شهرنشینی، آموزش، درآمد و مصرف، حمل و نقل و ارتباطات و اشکال متعدد تکنولوژی‌های جدید، تبیین می‌شوند (زاهدی و همکاران، ۱۳۹۳: ۵۷). صنعتی‌شدن، پیامدهای جدی بر سایر ابعاد ساختار اجتماعی دارد و موجب تغییرات رادیکال در همه حوزه‌های حیات اجتماعی می‌شود (معینی و شکر بیگی، ۱۳۸۸: ۱۰۹). ترتیبات اجتماعی، زمانی می‌توانند ادامه یابند که کم‌وبیش، به‌لحاظ ساختاری تمایز ایجاد شود و اجزاء از یکدیگر منفک و متمایز شوند نکته دیگری که صاحب‌نظران به آن اشاره کرده‌اند، فرآیند دنیوی‌سازی^۱ است، که در آن به‌طور نظام‌مند، عقل و علم جای‌گزين نهادها، اعتقادات و کردارهای مذهبی می‌شود (همان: ۱۱۰). ادبیات وسیعی در خصوص نوگرایی متأخر وجود دارد. آنتونی گیدنز^۲، برای تبیین تغییرات مهمی که در نوگرایی متأخر واقع شده است، از خصلت بازانديشی^۳ نام می‌برد (بک، ۱۹۸۶) بازانديشی زندگی مدرن بدین معناست که اعمال و عادات اجتماعی به‌طور دایم آزموده می‌شوند و در پرتو اطلاعاتی که درباره این روال‌های اجتماعی به‌دست می‌آیند، اصلاح می‌گردند و اصولاً پیوسته تغییر می‌کنند (گیدنز، ۱۹۹۰: ۳۸). هم‌چنین از نظر او، نقش رسانه‌ها در فرآیند جهانی شدن، بسیار مؤثر بوده است و آن را ابزار بسط و گسترش مدرنیته به تمام دنیا می‌داند (گیدنز، ۱۳۸۲: ۵۷-۵۶). در نظریه وی «از جاکنندگی» روابط اجتماعی، به‌معنای بیرون کشیدن روابط اجتماعی از بافت‌های محلی و جا انداختن مجدد آن در تکه‌های نامعینی از زمان-فضا می‌باشد (ریتزر، ۱۳۷۴: ۷۶۷). این «از جاکنندگی»، کنش‌های متقابل را از ویژگی‌های محلی و موقعیتی جدا می‌کند (عنبری، ۱۳۹۰: ۲۲۹).

اینگلهارت نیز نظریه خود را نوعی نظریه نوسازی می‌داند که برخلاف ماکس وبر و کارل مارکس بر موجبیت فرهنگی و اقتصادی تأکید نمی‌کند (اینگلهارت، ۱۳۸۲: ۸۱). اینگلهارت معتقد است وقتی جامعه‌ای صنعتی می‌شود، در این مسیر، نمی‌تواند از تحولات ارزشی و فرهنگی در امان بماند. دگرگونی‌هایی مثل تحول خانواده، کاهش زاد و ولد، تضعیف ارزش‌های مذهبی، کم‌اهمیت‌شدن و تضعیف ارزش‌های سنتی بیانگر این تغییرات هستند (حقیقتیان و دارابی، ۱۳۹۴: ۶۶). اینگلهارت در تبیین این دگرگونی ارزشی و نسلی، به طراحی

1 Secularization
2 Anthony Giddens
3 Reflexivity

۷۷ بررسی تأثیر نوسازی فرهنگی بر فرایند ازدواج و تشکیل خانواده ...

دو فرضیه پیش بینی کننده می پردازد که عبارتند از: فرضیه کمیابی^۱ و فرضیه اجتماعی شدن. دوره های رونق، با افزایش فرامادیگرایی مشخص می شود و دوره های کمیابی، به مادی گرایی می انجامد (اینگلهارت و آبرامسون، ۱۳۸۷: ۶۲). از نظر ایشان، فرامادیون کسانی هستند که پیش از دوران بلوغ شان، دارای امنیت اقتصادی بوده اند، ولی مادی گرایان به دلیل عدم امنیت اقتصادی در دوران بلوغ، دارای ترجیحات مادی گرایانه هستند (اینگلهارت و همکاران، ۲۰۰۴: ۱۱). همین امر، منجر به جهت گیری های بسیار متفاوت مادیون و فرامادیون نسبت به بسیاری از مسایل و حوزه های اجتماعی و اقتصادی می شود و نگرش های آن ها نسبت به بسیاری از هنجارهای سنتی جنسیتی مانند روابط جنسی نامشروع، فحشا، سقط جنین، طلاق و غیره متفاوت است (اینگلهارت، ۱۳۷۳: ۲۲۲-۲۲۰).

ویلیام گود^۲، نظریه هم گرایی را در مورد خانواده مطرح می کند (گود، ۱۹۶۳) که بر اساس آن، دگرگونی های نظام خویشاوندی، نتیجه اجتناب ناپذیر دگرگونی های ساختاری و ایدئولوژیکی است. بدین ترتیب که با دگرگونی های ساختاری در سطح کلان، دگرگونی های ایدئولوژیکی نیز در سطح کلان رخ می دهد و در نتیجه، سازمان های سطوح خرد (نظیر خانواده) اجباراً خود را با دگرگونی های سطح کلان انطباق می دهند (گود، ۱۳۵۲).

لستهاق^۳ و همکارانش، تأکیدات فراوانی بر مساوات طلبی و فردگرایی به عنوان نیروهای اجتماعی مهم برای تغییرات جهانی خانواده داشته اند (لستهاق، ۱۹۸۰ و ۱۹۸۳؛ لستهاق و ویلسون^۴، ۱۹۸۶؛ لستهاق و سورکین^۵، ۱۹۸۸؛ لستهاق و نیلز^۶، ۲۰۰۲؛ لستهاق و نیدرت^۷، ۲۰۰۶؛ لستهاق و سوروکین، ۲۰۰۸؛ بستان و همکاران، ۱۳۸۸؛ حقیقتیان و دارابی، ۱۳۹۴). در این راستا، می توان به مکاتب فلسفی و روان شناختی انسان گرا و به طور خاص نظریه های اریک فروم^۸، آبراهام مازلو^۹ و کارل راجرز^{۱۰} اشاره کرد (هارون، ۱۹۷۹). ازدواج های با انتخاب آزاد،

1 Scarcity Hypothesis

2 Good

3 Lesthaeghe

4 Wilson

5 Surkyn

6 Neels

7 Neidert

8 Erich Fromm

9 Abraham Maslow

10 Carl Rogers

معمولاً با سنین ازدواج بالاتر همبسته‌اند (لوکاس و میر، ۱۳۸۱). کولتر^۱ معتقد است: اگر چه پژوهش‌های زیادی مبنی بر صحنه گذاشتن به اهمیت و پویایی چارچوب‌های ایده‌ای در طول زمان و مکان صورت گرفته است، ولی این پژوهش‌ها قادر به توصیف این که چه چیز موجب می‌شود تا افراد خود را با ایده‌ای جدید تطبیق دهند، نیستند (کولتر، ۲۰۱۰).

تغییرات الگوهای خانواده، تا اواسط قرن ۲۰، در قالب پارادایم^۲ توسعه، مورد بررسی و تحلیل قرار می‌گرفت (تورنتون، ۲۰۰۱). تئوری‌های نوسازی، راه‌های ممکن را برای مردم فراهم ساخت تا جهان اجتماعی اطراف خودشان را تغییر دهند (تورنتون، ۲۰۰۵). اهمیت این تئوری‌ها برای دانشمندان در این بوده است که این تئوری‌ها وجود ارتباطات علی بین زندگی خانوادگی مدرن و جوامع مدرن را نشان می‌دهند (مالتوس، ۱۹۸۶؛ تورنتون، ۲۰۰۵). در جریان اخیر، تورنتون^۳ (۲۰۰۱ و ۲۰۰۵) در مورد بسته‌ای از ایده‌ها بحث می‌کند و آن را بسته ایده‌آلیسم توسعه^۴ نام‌گذاری می‌کند که در جهان شیوع یافته و به‌عنوان نیروی اصلی تغییرات جمعیتی خانواده بدل شده است. این تئوری، دلیلی را برای این که چرا مردم شرایطشان را دوباره تعریف می‌کنند و در نتیجه، طبق ارزش‌ها و پیش‌بینی‌های جدید عمل می‌کنند، ارائه می‌دهد (کولتر، ۲۰۱۰؛ کولتر، ۲۰۰۹).

اورت راجرز^۵ تقدیرگرایی را درجه‌ای از درک فرد نسبت به ناتوانی‌اش در مورد کنترل آینده تعریف می‌کند (شجاعی، ۱۳۸۴: ۴۸). شاخصه‌هایی چون تسلیم، مخالفت با هرگونه تغییر، رفتار مسئولیت‌ناپذیر و منفعل، انزوا، و علاقه به جادو و اسطوره و امور رمزی، از ویژگی‌هایی هستند که در منش اجتماعی، اسیر در چنگال تقدیرگرایی بیشتر دیده می‌شوند. تقدیرگرایی، منعکس‌کننده انتقال مسئولیت از درون فرد به نیروهای خارجی و غیرقابل کنترل است. علاوه بر آن، میزان انگیزش برای موفقیت در افراد تقدیرگرا، بسیار اندک است و آنها اغلب فاقد جاه‌طلبی و انگیزه کافی هستند (نیازی و شفایی مقدم، ۱۳۹۳: ۳۱).

از نظریه‌مبرگ^۶، میزان قشربندی جنسیتی، رابطه معکوسی با سطح قدرت اقتصادی زنان دارد و هرچه قدرت اقتصادی زنان کمتر، میزان ستم فیزیکی، سیاسی و ایدئولوژیکی بر آنها

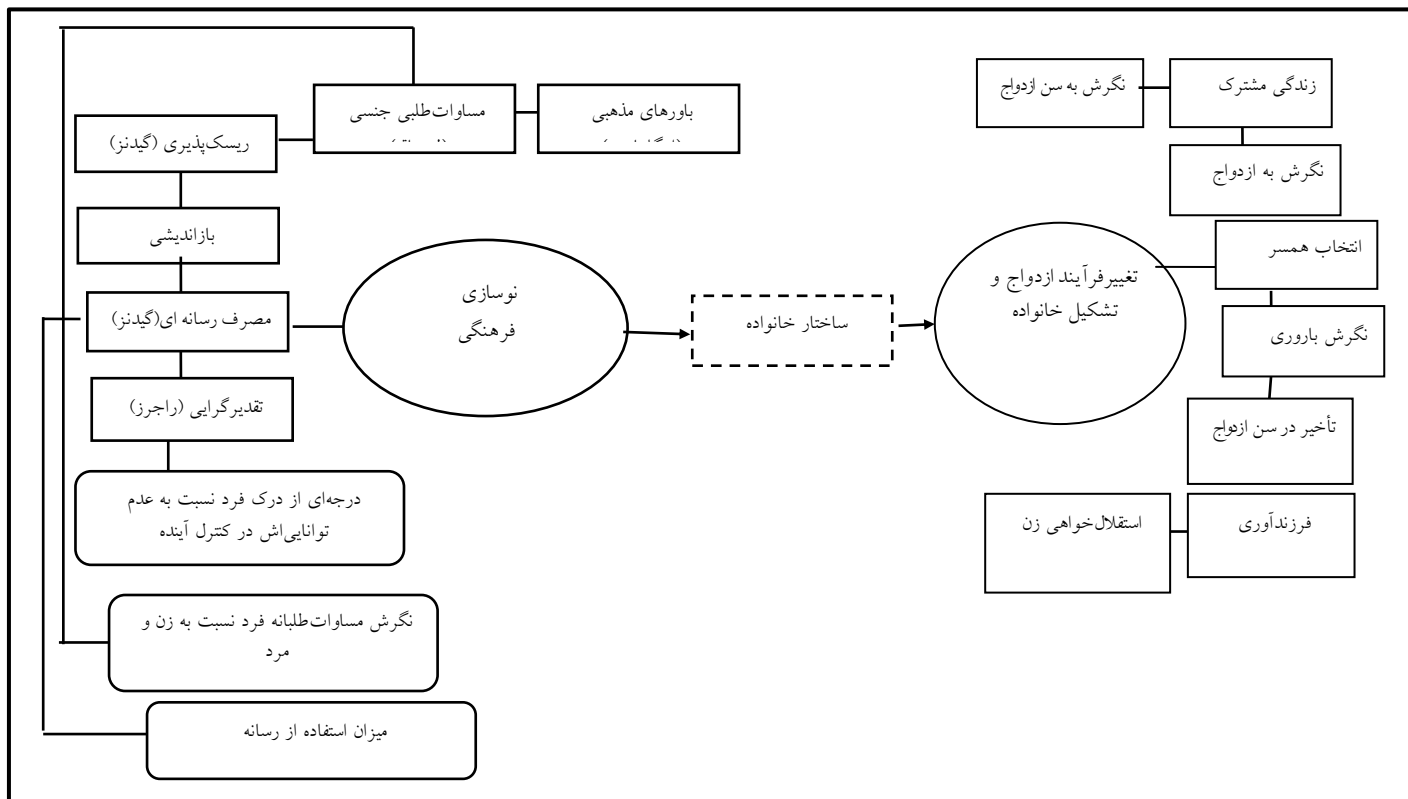
1. Coulter
2. Paradigm
3. Thornton
4. Developmental Idealism
5. Rogers
6. Bloomberg

۷۹ بررسی تأثیر نوسازی فرهنگی بر فرایند ازدواج و تشکیل خانواده ...

بیشتر می‌شود. آنچه که بر سطح قدرت اقتصادی زنان تأثیر مستقیمی دارد، عبارت است از توانایی مشارکت زنان در تولید اقتصادی، توانایی کنترل توزیع منابع تولید اقتصادی، و ضرورت استراتژیکی فعالیت اقتصادی آنها. به نظریه‌ی بلومبرگ، هر چه قدرت اقتصادی زنان در مقایسه با مردان بیشتر باشد، کنترل آنان بر زندگی‌شان در مواردی چون باروری، ازدواج، طلاق، فعالیت‌های جنسی قبل از ازدواج، حین ازدواج، خارج از دایره ازدواج و اقتدار خانگی، بیشتر می‌شود (ترنر، ۱۹۹۱: ۲۳۵-۲۳۳).

در میان دیدگاه‌ها و رویکردهای مطرح شده در نظریه نوسازی، نظریه بازانديشي گيدنز و نظریه تغییرات فرهنگی-ارزشی اینگلهارت مبنای نظری این مطالعه قرار داده شد. گیدنز، خودمختاری نسبی زندگی اجتماعی محلی و خاصیت بازانديشي را مورد توجه قرار می‌دهد. اینگلهارت نیز معتقد است وقتی جامعه‌ای صنعتی می‌شود، در این مسیر نمی‌تواند از تحولات ارزشی و فرهنگی در امان بماند. از دیدگاه او، تحولات فرهنگی ذاتاً از دگرگونی‌های محیطی که ایجادکننده آن هستند، دیرتر صورت می‌گیرد و عقب می‌ماند. بنابراین، بحران هویت فرد و خانواده‌ها و گم کردن جهت و معنای زندگی، افراد را دچار آشفتگی می‌کند و در مشکلات زندگی فردی و خانوادگی، آنان را به استیصال می‌کشاند. در مجموع، به دلیل خصلت چندبعدی فرایند ازدواج، می‌توان یک مدل نظری را ترسیم و ارایه کرد که در آن مولفه‌های نوسازی فرهنگی ذکر شده است (نمودار ۱). در این مقاله، سعی شد تا این مدل نظری، آزمون شود و صحت و سقم ارتباط متغیرهای مستقل با تغییر فرایند ازدواج در میان دانشجویان استان گلستان آزمون شود.

بنابراین، بر اساس چارچوب نظری تحقیق، فرضیه اصلی این مطالعه، به این صورت تدوین شده است: به نظر می‌رسد بین نوسازی فرهنگی و مؤلفه‌های آن با فرایند ازدواج رابطه معنی‌دار وجود دارد.



نمودار ۱. مدل مفهومی تحقیق مبنی بر رابطه نوسازی فرهنگی با فرآیند ازدواج

۸۱ بررسی تأثیر نوسازی فرهنگی بر فرآیند ازدواج و تشکیل خانواده ...

پیشینه تحقیق

با توجه به تحقیقات صورت گرفته در زمینه خانواده و تغییرات آن در ایران، نتایج آن دسته از پژوهش‌هایی که در ۱۰ سال اخیر، انجام شده و بیشترین ارتباط را با موضوع تحقیق فوق داشته‌اند، به صورت جدول ۱ ارائه می‌شود.

جدول ۱. خلاصه‌ای از پیشینه تحقیقات داخلی و خارجی انجام شده در حوزه تحقیق

محقق	سال	عنوان	نتیجه گیری
میر فردی و میر فردی	۱۳۹۵	ابعاد و زمینه‌های اقتصادی و اجتماعی تغییرات خانواده	تأثیر مستقیم فناوری‌های ارتباطی در میزان ازدواج و طلاق
شهبازی، مبارکی	۱۳۹۵	تحلیل جامعه‌شناختی ازدواج‌های اینترنتی	مشخص کردن جنبه‌های مثبت و منفی ازدواج‌های اینترنتی
کریمیان و همکاران	۱۳۹۴	رابطه هم‌خانگی در ایران	مورد هجوم قرار گرفتن بنیان خانواده
زاهد پاکدل	۱۳۹۴	هوش معنوی، تعهد زناشویی و بی‌ثباتی ازدواج	رابطه مستقیم بین هوش معنوی و ثبات ازدواج
کسایان، نصرالله	۱۳۹۴	روابط جنسی پیش از ازدواج در دختران	کشف مضمون روابط جنسی قبل از ازدواج برای دختران
موحد و همکاران	۱۳۹۳	فضای مجازی و نگرش دانشجویان نسبت به ازدواج	وجود رابطه مستقیم بین دو متغیر فوق
شمشیری و البرزی	۱۳۹۲	معیارهای فردی و اجتماعی تشکیل خانواده و ازدواج از دیدگاه دانشجویان	مؤلفه عشق و اشتغال مهم‌ترین معیارها در ازدواج افراد
فلاح زاده، اسدراخت	۱۳۹۲	تعارضات زناشویی در ازدواج‌های اینترنتی و سنتی	بالاتر بودن میزان تعارضات زناشویی در ازدواج‌های اینترنتی
ازاد ارمکی و شریفی ساعی	۱۳۹۰	تبیین جامعه‌شناختی روابط جنسی انومیک در ایران	سیاست غالب، نادیده گرفتن شیوع این روابط در ایران است.
درویش‌پور	۱۳۸۹	خانواده در جامعه مدرن	فروپاشی اشکال سنتی خانواده در جامعه ملرن
عنایت و همکاران	۱۳۸۵	نگرش دانشجویان نسبت به ازدواج اینترنتی	ازدواج‌هایی که قبلاً با معرفی و شناخت آغاز می‌شد، امروزه با بهانه عشق یا میانجی‌گری اینترنتی و دیگر فناوری‌های ارتباطی صورت می‌گیرد.
موحد و عباسی شوازی	۱۳۸۵	تغییر در ارزش‌ها و نگرش‌ها	افزایش معاشرت‌های دختر و پسر، پیش از ازدواج و افزایش ازدواج‌های برخاسته از این گونه معاشرت‌ها
قاسمی اردهایی	۱۳۸۶		
ریگیو	۲۰۰۸		
میترا	۲۰۰۴	عوامل اقتصادی و اجتماعی مؤثر بر سن ازدواج و باروری کلی در نبال	نوسازی با تغییر ساختار سنی و جنسی جمعیت و تغییر ایده‌ها و ارزش‌های مرتبط با ازدواج، نگرش افراد را از لحاظ در دسترس بودن همسر مناسب تحت تأثیر قرار داده است.

مطالعات مذکور، تنها به توصیف اهداف و خط مشی‌ها در شاخص‌ها و متغیرهای مختلف درباره ساختار خانواده اشاره کرده و (جز در موارد نادر) نتوانسته به خوبی به تحلیل تأثیر فرآیند نوسازی در فرآیند ازدواج بپردازند. این مطالعات با به‌کارگیری رویکردهای نظری و روانشناسی مختلف، همگی بر این نکته تأکید داشته‌اند که خانواده‌ها در دنیای معاصر، تحت تأثیر عناصر و فرآیندهای نوسازی، تغییرات اجتماعی و اقتصادی مدرن، هم از نظر ساختاری و هم از نظر کارکردی، دگرگونی وسیعی را تجربه کرده‌اند. به گونه‌ای که پیکره‌بندی سنتی نظام خانواده در حال جایگزینی با شکل مدرن آن است. این تحقیق، مبحث نوسازی را به نوسازی فرهنگی تقلیل داده و محدود تحقیقاتی این بستر را مورد بررسی قرار داده‌اند، و از طرفی به جای در نظر گرفتن ساختار خانواده، که به صورت مفصل در تحقیقات قبلی مورد توجه قرار گرفته است، فرآیند ازدواج در خانواده را مورد بررسی قرار داده است. در یک جمع‌بندی از پیشینه پژوهش، می‌توان گفت عوامل مؤثر بر فرآیند ازدواج، ناشی از مسایل کلان‌تری در ساختار فرهنگی جامعه می‌باشند و چندبعدی و متنوع هستند که نشانه پیچیدگی مسایل فرهنگی، به ویژه مسأله ازدواج است. با وجود پیشرفت‌هایی که در جهت شناخت خانواده، ازدواج و الگوهای آن در جوامع مختلف صورت گرفته است، اما اهمیت تبیین ابعاد گوناگون تغییرات فرهنگی در تغییر فرآیند ازدواج و فرزندآوری، هم‌چنان به قوت خود باقی است.

روش تحقیق و داده‌ها

این تحقیق به صورت پیمایشی انجام شده و برای گردآوری داده‌ها از تکنیک پرسشنامه همراه با مصاحبه، استفاده شده است. جامعه آماری تحقیق، شامل همه دانشجویان دانشگاه‌های دولتی و روزانه، آزاد اسلامی، پیام‌نور، غیرانتفاعی و غیردولتی، فنی و حرفه‌ای، جامع علمی و کاربردی، و فرهنگیان در نیم‌سال دوم سال تحصیلی ۱۳۹۷-۱۳۹۶، مستقر در استان گلستان است که بر اساس آخرین آمار، تعداد آن‌ها ۷۳۰۳۸ نفر بوده است (سالنامه آماری استان گلستان، ۱۳۹۵). از این تعداد، ۳۹۹۰۹ نفر دانشجوی پسر و ۳۳۱۲۹ نفر دانشجوی دختر در حال تحصیل در این دانشگاه‌ها می‌باشند. برای انتخاب حجم نمونه، از فرمول عمومی کوکران استفاده شد. طبق فرمول، ۳۸۲ دانشجو انتخاب گردید. اما جهت افزایش سطح اطمینان نتایج، و کاهش خطای اندازه‌گیری، این تعداد به ۴۰۰ دانشجو افزایش یافته است.

۸۳ بررسی تأثیر نوسازی فرهنگی بر فرایند ازدواج و تشکیل خانواده ...

با توجه به تعداد حجم نمونه به دست آمده براساس فرمول کوکران (۴۰۰ نفر)، نسبت حجم نمونه به جامعه برای هر دانشگاه، جداگانه حساب شد و در پایان، نتیجه این نسبت در تعداد افراد دانشجو در هر دانشگاه ضرب گردید (روش انتخاب افراد در طبقات اختصاص تناسبی^۱). در این روش، کسر نمونه گیری مختص هر طبقه است.

$$n_h = N_h \left(\frac{n}{N} \right) \longrightarrow \begin{matrix} N1=(382/73038)*10992=48/57 \\ N2=(382/73038)*28144=147 \\ N3=(382/73038)*9783=51 \end{matrix} \quad \frac{n_h}{N_h}$$

جدول ۲. جمعیت و نمونه آماری پژوهش بر اساس روش طبقات انتخابی تصادفی

تعداد نمونه آماری			تعداد جمعیت دانشجویی			نام دانشگاه
کل	زن	مرد	کل	زن	مرد	
۵۸	۳۴	۲۴	۱۰۹۹۲	۶۴۱۲	۴۵۸۰	دانشگاه‌های دولتی و روزانه
۱۴۷	۶۱	۸۶	۲۸۱۴۴	۱۱۷۷۰	۱۶۳۷۴	دانشگاه آزاد اسلامی
۵۱	۲۰	۳۱	۹۷۸۳	۳۷۵۰	۶۰۳۳	دانشگاه غیرانتفاعی
۴۱	۲۱	۳۰	۷۸۲۷	۲۱۹۳	۵۶۳۴	دانشگاه علمی کاربردی
۴۹	۳۱	۱۸	۹۳۸۲	۶۰۳۳	۳۳۴۹	دانشگاه پیام‌نور
۹	۳	۶	۱۵۹۹	۶۱۴	۹۸۵	دانشگاه فنی و حرفه‌ای
۲۸	۱۲	۱۶	۵۳۱۱	۲۳۵۷	۲۹۵۴	دانشگاه فرهنگیان
۳۸۳	۱۸۲	۲۱۱	۷۳۰۳۸	۳۳۱۲۹	۳۹۹۰۹	جمع کل

نحوه سنجش متغیر وابسته: فرایند ازدواج

ازدواج فرآیندی است (ساروخانی، ۱۳۷۰: ۲۳)، ساختاری (محسنی، ۱۳۸۲: ۷۸). و فرآیند ازدواج، یعنی دنباله‌ای از تغییرات آگاهانه و ناآگاهانه در قوانین، اعتقادات و انتظارات افراد در سه مرحله قبل از ازدواج، حین ازدواج و بعد از ازدواج (ترنر، ۱۹۹۱). در دوران نوین، ماهیت و اشکال ازدواج، تحت تأثیر صنعتی شدن، دچار تغییر و تحول شده و در جوامع رو به توسعه، با آهنگی آرام، در حال تغییر است (ویلوپبی و همکاران، ۲۰۱۳: ۲۱). به دنبال تغییر در نظام هنجاری جامعه، تغییر در ارزش‌ها و گسترش شهرنشینی، محدودیت در روابط بین دو جنس

1 proportional Allocation

۸۴ دوفصلنامه مطالعات جمعیتی، دوره ۴، شماره ۱، بهار و تابستان ۱۳۹۷

مخالف کاهش یافته که به نوبه خود، بسیاری از الگوهای رفتاری، ارزش‌های مربوط به خانواده و هنجارهای موجود در جامعه را تحت تأثیر قرار داده است (شیخی، ۱۳۸۲: ۵۴-۵۳).

جدول ۳. ابعاد و مؤلفه‌های متغیر وابسته تحقیق

متغیر	ابعاد	مؤلفه
نِسَبِ عَیْشِ عِزَّتِ عِزَّتِ عِزَّتِ	نگرش به ازدواج ^۱	ازدواج عاشقانه، ضرورت ازدواج، ضرورت آشنایی قبل از ازدواج، ازدواج فامیلی
	نگرش به سن ازدواج ^۲	سن مناسب ازدواج پسر و دختر، فاصله سنی ازدواج
	انتخاب همسر	انتخاب همسر از دختران و پسران فامیل، شناخت کافی زن و مرد از هم
	استقلال‌خواهی زنان ^۳	استقلال زن، اشتغال زن و داشتن حساب بانکی جداگانه زن
	نگرش به باروری ^۴	لزوم بچه‌دار شدن بعد از ازدواج، تعداد مطلوب فرزند
	نگرش به فرزندآوری ^۵	داشتن فرزند زیاد، تعداد فرزندان کمتر و ترجیح فرزند پسر
	بعد خانواده	تعداد اعضای خانواده
	زندگی مشترک	زندگی کردن با خانواده پس از ازدواج، زندگی اعضای خانواده ازدواج‌کرده با فرد در یک مکان

نحوه سنجش متغیر مستقل: نوسازی فرهنگی

نوسازی فرهنگی به فرآیند گسترش دامنه دانش انسان درباره محیط‌ش و پراکنندگی این دانش در سراسر جامعه از رهگذر افزایش روزافزون سواد، ارتباطات توده‌گیر و آموزش دلالت دارد (زاهدی، ۱۳۸۵: ۲۱). در این تحقیق، نوسازی فرهنگی بر اساس ۶ مؤلفه (جدول شماره ۴) بیان شده است.

-
- 1 Attitude to Marriage
 - 2 Attitude to Age at Marriage
 - 3 Independence
 - 4 Fertility
 - 5 Attitude to Childbirth

۸۵ بررسی تأثیر نوسازی فرهنگی بر فرایند ازدواج و تشکیل خانواده ...

جدول ۴. ابعاد و مؤلفه‌های متغیر مستقل تحقیق

متغیر	ابعاد	مؤلفه
نوسازی فرهنگی	تقدیرگرایی (راجرز)	قطعیت سرنوشت / اگر خدا می‌خواست، وضع ما از اینکه الان هست، بهتر بود/ اعتقاد به قضا و قدر
	برابری/ مساوات طلبی جنسی (ترنر و بلومبرگ)	زن، همیشه زن است و هیچ وقت نمی‌تواند مثل یک مرد در جامعه ظاهر شود / زن و مرد باید کارهای خانه را با هم انجام دهند
	مصرف رسانه‌ای (گیدنز)	میزان استفاده از رسانه‌های زیر در خانواده؟ / روزنامه، مجله، اینترنت و ماهواره
		میزان تماشای تلویزیون (روزانه)
		استفاده از ماهواره / عضو شبکه اجتماعی مجازی / میزان استفاده از شبکه مجازی / استفاده از رسانه‌های ارتباطی جدید
	باورهای مذهبی (اینگلهارت)	میزان معیبد بودن مردم به نماز خواندن / انجام مناسک مذهبی / روزه گرفتن / میزان تقلید از مراجع
	بازاندیشی (گیدنز)	انتخاب‌های امروز با توجه به تحولات آینده است / کم اهمیت دادن به سنت در کنش‌های روزمره
	ریسک‌پذیری (فرهنگ خطر) (گیدنز)	پذیرش خطر در انجام امور خانوادگی / مخاطره‌پذیری زندگی و فردگرایی / شیوه زندگی و دوری از ریسک کردن در مورد چیزهای نو

برای محاسبه اعتبار پرسشنامه، از روش اعتبار صوری^۱ و برای محاسبه پایایی سنجش شاخص، از ضریب آلفای کرونباخ^۲ استفاده شد. نتایج درخصوص میزان پایایی شاخص‌های پرسشنامه، به این صورت می‌باشد: متغیر نوسازی فرهنگی، مقدار ۰/۸۴ و متغیر وابسته فرآیند ازدواج، آلفای ۰/۸۱ به دست آمد (جدول شماره ۳).

1 Face Validity
2 Cronbach Alfa

جدول ۵. ضرایب محاسبه شده آلفای کرونباخ برای خرده‌مقیاس‌های متغیرهای مستقل و وابسته تحقیق

مقیاس	خرده مقیاس	تعداد گویه	خرده مقیاس	ضریب آلفای کرونباخ
				مقیاس
۰/۸۱	۰/۸۴	۱	بعد خانواده	فرآیند ازدواج
	۰/۸۱	۲	زندگی مشترک	
	۰/۸۰	۴	نگرش به ازدواج	
	۰/۷۹	۵	نگرش به سن ازدواج	
	۰/۸۲	۳	بلور به استقلال زن از شوهر	
	۰/۸۴	۳	نگرش به فرزندآوری	
	۰/۸۳	۲	نگرش به باروری	
	۰/۷۹	۳	انتخاب همسر	
۰/۸۴	۰/۸۴	۱۰	تقدیرگرایی	نوسازی فرهنگی
	۰/۹۳	۵	برابری - مساوات طلبی جنسی	
	۰/۸۵	۷	مصرف رسانه‌ای	
	۰/۸۹	۳	بلورهای مذهبی	
	۰/۸۵	۲	بازلدیشی	
	۰/۹۱	۳	ریسک پذیری (فرهنگ خطر)	

فرضیه اصلی تحقیق با استفاده از مدل‌سازی معادله ساختاری آزمون شده‌اند. استفاده از این تکنیک، به محقق کمک می‌کند تا با متغیرهای اصلی درگیر، به‌عنوان متغیرهای پنهان، برخورد کرده و خطاهای اندازه‌گیری را در برآورد پارامترهای مرتبط با آزمون فرضیه، دخالت دهد. به‌منظور انجام محاسبات، از نسخه ۲۱ نرم‌افزار SPSS و نسخه ۸/۰۱ نرم‌افزار لیزرل استفاده شده است.

یافته‌ها

ویژگی‌های جمعیتی پاسخگویان

از نظر توزیع جنسی، ۴۶/۸ درصد پاسخگویان را زنان و ۵۳/۲ درصد را مردان تشکیل می‌دهند. ۳۳،۱ درصد از آنها بین ۱۷ تا ۲۳ سال، ۴۰/۷ درصد بین ۲۳ تا ۲۹ سال، ۱۴/۵ درصد بین ۲۹ تا ۳۵

۸۷ بررسی تأثیر نوسازی فرهنگی بر فرایند ازدواج و تشکیل خانواده ...

سال، ۳/۳ درصد بین ۳۵ تا ۴۱ سال و ۸/۴ درصد نیز بالاتر از ۴۱ سال سن دارند. بیشترین درصد فراوانی، مربوط به گروه سنی ۲۹-۲۳ ساله و کمترین آن مربوط به گروه سنی ۴۱-۳۵ ساله می باشد. در میان پاسخگویان، کمترین سن، ۱۷ سال، بیشترین سن، ۵۰ سال بوده و میانگین سنی نیز ۲۶/۲۳ سال می باشد. از نظر سطح تحصیلات، ۲۹/۳ درصد فوق دیپلم، ۶۵/۵ درصد کارشناسی، ۹/۲ درصد کارشناسی ارشد و ۴/۱ درصد دکتری و بالاتر هستند، لذا از نظر سطح تحصیلات، درصد بالایی از نمونه مورد بررسی در مقطع کارشناسی قرار دارند. از لحاظ نوع دانشگاه، ۱۲/۵ درصد از دانشجویان از دانشگاه پیام نور، ۳۷/۴ درصد از دانشگاه آزاد اسلامی، ۱۴/۸ درصد از دانشگاه های دولتی، ۱۳ درصد از دانشگاه غیرانتفاعی، ۱۳ درصد از دانشگاه علمی کاربردی، ۷/۱ درصد از دانشگاه فرهنگیان و ۲/۳ درصد نیز از دانشگاه فنی و حرفه ای انتخاب شدند. از این رو، بیشترین درصد فراوانی نمونه، مربوط به دانشگاه آزاد اسلامی و کمترین آن مربوط به دانشگاه فنی و حرفه ای است.

جدول ۶. توزیع درصد ویژگی های جمعیتی نمونه مورد بررسی

نسب (%)	توزیع	جنسیت		سن			تحصیلات			نوع دانشگاه												
		زن	مرد	۱۷ تا ۲۳	۲۳ تا ۲۹	۲۹ تا ۳۵	۳۵ تا ۴۱	۴۱ و بیشتر	فوق دیپلم	کارشناسی	کارشناسی ارشد	دکتری و بالاتر	سراسری	غیر انتفاعی	پیام نور	آزاد اسلامی	فنی و حرفه ای	علمی کاربردی	فرهنگیان			
۵۳/۲		۴۶/۸		۳۳/۱		۲۰/۷		۱۴/۵		۲۹/۳		۸/۴		۳۲/۳		۳۷/۴		۲/۳		۱۳		۷/۱

توصیف متغیرهای مستقل و وابسته تحقیق

یافته های توصیفی متغیر مستقل اصلی تحقیق، به صورت جدول ۷ می باشد. بیشترین میانگین مربوط به متغیر ریسک پذیری (خطرپذیری) و کمترین میانگین مربوط به باورهای مذهبی می باشد. بعد از متغیر باورهای مذهبی به ترتیب متغیر مصرف رسانه ای و متغیر تقدیرگرایی قرار دارند.

جدول ۷. آمارهای توصیفی نوسازی فرهنگی و ابعاد مختلف آن

تعداد	حداقل	حداکثر	میانگین	
۳۹۳	۱	۴/۹۰	۲/۸۹۶۰	تقدیرگرایی
۳۹۳	۱	۵/۰۰	۳/۲۸۲۲	برابری و مساوات طلبی جنسی
۳۹۳	۱	۵/۳۳	۱/۸۶۱۳	باورهای مذهبی
۳۹۳	۱	۵/۰	۳/۰۰۰۰	بازاندیشی
۳۹۳	۱	۵/۰۰	۳/۳۸۸۶	ریسک‌پذیری (فرهنگ خطر)
۳۹۳	۱	۳/۰۰	۲/۷۰۱۴	مصرف رسانه‌ای
۳۹۳	۱	۲/۷۹	۲/۸۸۴۵	نوسازی فرهنگی

نتایج حاصل از شاخص‌های جدول شماره ۸ نشان می‌دهد که میانگین بدست آمده برای تمامی مولفه‌ها بالاتر از حد وسط بوده است. شاخص تاخیر در سن ازدواج بیشترین میانگین را (۳,۸۲) و شاخص نگرش به باروری با میانگین (۲,۳۱) کمترین مقدار را دارا می‌باشد.

جدول ۸. آماره‌های توصیفی مرتبط با فرآیند ازدواج و ابعاد آن

تعداد	حداقل	حداکثر	میانگین	شاخص‌های فرآیند ازدواج
۳۹۳	۱,۰۰	۲,۵۰	۲,۷۸	زندگی مشترک حداقل دو نسل
۳۹۳	۱,۰۰	۵,۰۰	۳,۱۰	نگرش به ازدواج
۳۹۳	۱,۲۰	۴,۸۰	۳,۸۲	تاخیر در سن ازدواج
۳۹۳	۱,۰۰	۵,۰۰	۳,۲۳	باور به استقلال زن از شوهر
۳۹۳	۱,۰۰	۵,۰۰	۳,۱۱	نگرش به فرزندآوری
۳۹۳	۱,۰۰	۳,۰۰	۲,۳۱	نگرش به باروری
۳۹۳	۱,۰۰	۳,۰۰	۲,۳۹	انتخاب همسر
۳۹۳	۱,۶۴	۳,۲۳	۳,۱۹	فرآیند ازدواج

نتایج تحلیل دو متغیره

قبل از انجام تحلیل رگرسیون، معمولاً همبستگی بین متغیرها محاسبه می‌شود تا مشخص گردد آیا بین متغیرها، اصلاً رابطه‌ای وجود دارد یا خیر. بعد از مشخص شدن رابطه بین متغیرها است که انجام تحلیل رگرسیون معنی پیدا می‌کند. همان‌طور که در جدول ۹، مشاهده می‌شود، همه شاخص‌های نوسازی فرهنگی با متغیر وابسته (فرآیند ازدواج)، رابطه معنی‌داری دارند. دو شاخص "تقدیرگرایی" و "باورهای مذهبی" با متغیر فرآیند ازدواج، رابطه منفی دارند.

۸۹ بررسی تأثیر نوسازی فرهنگی بر فرآیند ازدواج و تشکیل خانواده ...

به عبارت دیگر، هرچه در بین افراد، میزان تقدیرگرایی و باورهای مذهبی قوی‌تر باشد، مؤلفه‌های نوسازی فرهنگی، کمتر در فرآیند ازدواج افراد تأثیر داشته‌اند. از طرف دیگر، شاخص‌های برابری (مساوات‌طلبی جنسی)، بازاندیشی و ریسک‌پذیری (فرهنگ خطر)، با فرآیند ازدواج رابطه مثبت دارند. در مجموع، بین نوسازی اجتماعی و فرآیند ازدواج، رابطه معنی‌داری وجود دارد. میزان همبستگی این متغیر با تغییرات فرآیند ازدواج، برابر با ۰/۳۶ - (در سطح معناداری ۰/۰۰۱) می‌باشد.

جدول ۹. ضریب همبستگی رابطه بین متغیرهای مستقل و فرآیند ازدواج

متغیرها	همبستگی	سطح معناداری
تقدیرگرایی	-۰,۴۶	۰,۰۰۱
برابری / مساوات‌طلبی جنسی	۰,۳۴	۰,۰۱
مصرف رسانه‌ای	۰,۳۹	۰,۰۲
باورهای مذهبی	-۰,۴۳	۰,۰۰۷
بازاندیشی	۰,۳۸	۰,۰۰۱
ریسک‌پذیری (فرهنگ خطر)	۰,۲۸	۰,۰۰۱
شاخص نوسازی فرهنگی	-۰,۳۶	۰,۰۰۱

نتایج تحلیل چندمتغیره

با انجام تحلیل رگرسیون چندگانه، متغیر ریسک‌پذیری (خطرپذیری) برجستگی خاصی پیدا کرد؛ به طوری که این متغیر توانست در بین متغیرهای مستقل مورد نظر، با بتای ۰/۳۳۱، بالاترین سهم در تغییرات متغیر وابسته را به خود اختصاص دهد. در مجموع، می‌توان گفت که متغیرهای برابری (مساوات‌طلبی) جنسیتی، مصرف رسانه، بازاندیشی و ریسک‌پذیری (فرهنگ خطر)، با توجه به ضرایب مثبت، بر روی متغیر فرآیند ازدواج تأثیر افزایش‌دهنده دارند و متغیرهای تقدیرگرایی و باورهای مذهبی، با توجه به ضرایب منفی، دارای تأثیر کاهش‌دهنده می‌باشند. بدین ترتیب، در تحلیل رگرسیونی چندمتغیره، همه فرضیه‌های مطرح شده تأیید می‌شود و ابعاد و شاخص‌های مختلف نوسازی فرهنگی، در مجموع، حدود ۳۴ درصد از تغییرات متغیر وابسته را تبیین می‌کنند (جدول ۱۰).

جدول ۱۰. نتایج رگرسیون چندگانه بین ابعاد و مؤلفه‌های نوسازی فرهنگی با فرآیند ازدواج

مرحله	متغیر	B	Beta	F	t	Sig
۱	تقدیرگرایی	-۰/۷۵۶	-۰/۲۷۵	۲۷/۰۰۷	-۵/۱۹۷	۰/۰۰۱
۲	برابری (مساوات‌طلبی) جنسیتی	۰/۸۷۱	۰/۳۱۲	۳۱/۲۵	۵/۲۳	۰/۰۰۱
۳	مصرف رسانه‌ای	۰/۷۲۵	۰/۲۸۱	۲۸/۲۴	۵/۲۰۱	۰/۰۰۱
۴	باورهای مذهبی	-۰/۸۵۳	-۰/۲۹۸	۳۲/۳۷۸	-۵/۹۱۳	۰/۰۰۱
۵	بازاندیشی	۰/۸۹۱	۰/۳۰۱	۳۰/۵۱	۵/۱۴۲	۰/۰۰۱
۶	ریسک‌پذیری (فرهنگ خطر)	۰/۸۹۲	۰/۳۳۱	۳۳/۹۸	۵/۵۸	۰/۰۰۱
R= ۳۳/۴		SED=۲/۷۱		F= ۱۶/۰۴		
Adjusted R2 = ۰/۱۰۵		Sig(F)= ۰/۰۱۴		R2= ۰/۱۱۸		

مدل‌یابی معادلات ساختاری

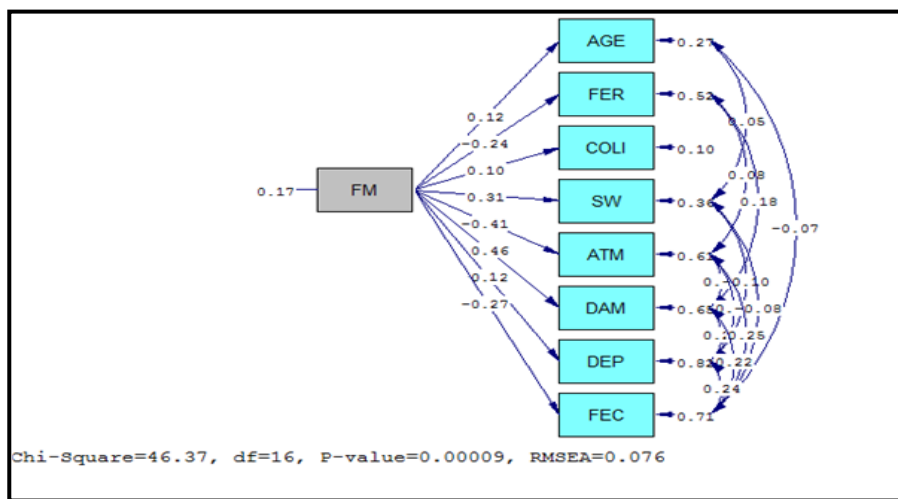
الگوی روابط علی در مدل معادله ساختاری اثرگذاری متغیر نوسازی فرهنگی، بر مؤلفه‌های تغییر فرآیند ازدواج، در بین دانشجویان استان گلستان، مبتنی بر نرم‌افزار معادلات ساختاری لیزرل، در نمودارهای شماره ۲، ۳ و ۴ منعکس شده است.

نمودار ۳، مدل را در حالت معناداری نشان می‌دهد. همان‌گونه که در این نمودار مشخص است، تمامی ضرایب به دست آمده از گویه‌ها معنادار شده‌اند. مقادیر معنی‌داری برای تمامی شاخص‌ها، بیشتر از ۱/۹۶ و ۱/۹۶- می‌باشد و در نتیجه، این شاخص‌ها معنادار هستند. با توجه به این که مقدار ریشه دوم برآورد واریانس خطای تقریب^۱ برای مدل‌های اندازه‌گیری تحقیق، کمتر از ۰/۰۸ گزارش شده است. با توجه به نمودار ۴، مشخص است که در تحلیل آماری، تمامی شاخص‌های مدل معنی‌دار هستند.

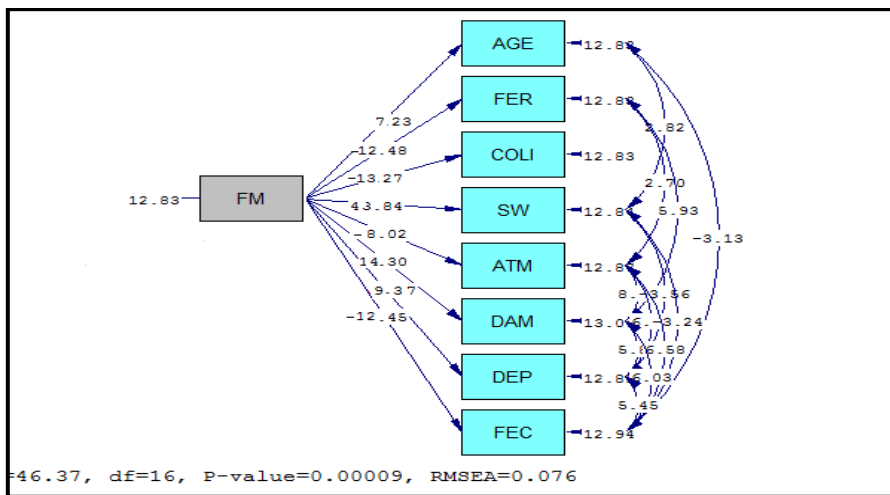
۹۱ بررسی تأثیر نوسازی فرهنگی بر فرایند ازدواج و تشکیل خانواده ...

AGE = نگرش به سن ازدواج	FER = مدیریت باروری	COLI = زندگی مشترک
SW = انتخاب همسر	ATM = نگرش به ازدواج	DAM = تاخیر در ازدواج
DEP = استقلال خواهی زنان	FEC = مدیریت فرزند آوری	FM = نوسازی فرهنگی

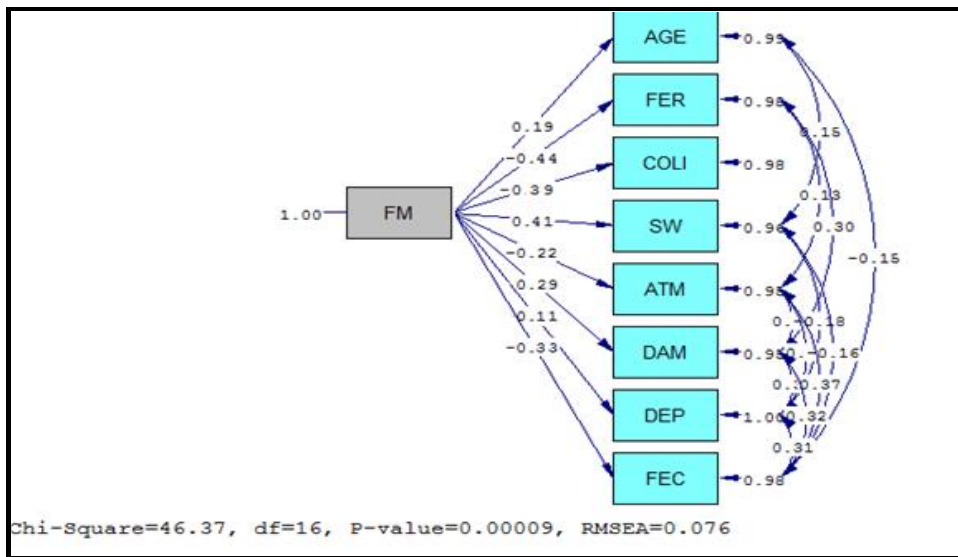
نمودار ۲. مقادیر برآوردی نرم افزار



نمودار ۳. مقادیر معناداری (تی) نرم افزار



نمودار ۴. مقادیر استاندارد نرم افزار



خروجی شاخص‌های برازش مدل در جدول ۱۱ آمده است. بر این اساس، مدل از برازش خوبی برخوردار است. بدین ترتیب، می‌توان نتیجه گرفت که مدل فوق، برازش خوبی از داده‌های دنیای واقعی داشته است. یعنی در کلیت مدل معادله ساختاری، تأثیر متغیر نوسازی فرهنگی در مؤلفه‌های تغییر فرآیند ازدواج در میان دانشجویان استان گلستان تأیید شده و برازش معنی‌دار دارد.

جدول ۱۱، مقادیر شاخص‌های برازش مدل

$\frac{\chi^2}{df}$	χ^2	(RMSEA) ^۱	(AGFI) ^۲	(GFI) ^۳	(IFI) ^۴	(CFI) ^۵	(NNFI) ^۶	(NFI) ^۸	شاخص بrazh مدل
۲/۸۹	۴۶/۳۷	۰/۰۷۶	۰/۹۱	۰/۹۷	۰/۹۵	۰/۹۵	۰/۸۸	۰/۹۲	مقدار

- 1 Normal Theory Weighted Least Squares Chi-Square
- 2 Root Mean Square Error of Approximation
- 3 Adjusted Goodness of Fit Index
- 4 Goodness of Fit Index
- 5 Incremental Fit Index
- 6 Comparative Fit Index
- 7 Non-Normed Fit Index
- 8 Normed Fit Index

بحث و نتیجه‌گیری

خانواده ایرانی طی سال‌های اخیر، تحت تأثیر مدرنیزاسیون، ابعاد و پیامدهای آن، از جمله تغییرات ساخت اقتصادی، مهاجرت خانواده‌های روستایی به شهر، رشد آموزش عمومی و تخصصی جهت تصدی مشاغل جدید صنعتی و خدمتی، رواج شهرنشینی و اشاعه فرهنگی، دگرگونی‌های نسبتاً چشم‌گیری را از لحاظ ساخت، کارکرد و ارزش‌های اجتماعی و فرهنگی تجربه کرده است. این تحولات، موجب شده تا جامعه ایرانی، سادگی قدیم خود را از دست داده و از لحاظ ساخت و کارکرد، گروه‌های گوناگونی پدیدار شوند و روابط میان این گروه‌ها نیز پیچیدگی بسیار پیدا کنند. هدف این مطالعه، بررسی تأثیر نوسازی فرهنگی و مؤلفه‌های آن بر تغییر فرآیند ازدواج در بین دانشجویان دانشگاه‌های استان گلستان می‌باشد. داده‌ها از طریق یک پیمایش مقطعی جمع‌آوری گردید و اطلاعات مربوط به ۴۰۰ دانشجوی مورد بررسی قرار گرفت. براساس یافته‌های تحقیق، در بستر نوسازی فرهنگی، شرایط مطلوب ازدواج با خویشتاوندان کاهش می‌یابد و برون‌همسری افزایش می‌یابد. سن ازدواج، کم‌کم بالاتر رفته و پذیرش طلاق برای افراد آسان‌تر می‌شود. در ایران نیز در طول دوره‌های تغییر اجتماعی، تفاوت‌های بین واکنش‌های بلندمدت و کوتاه‌مدت در هنجارهای فرهنگی، مثل ترجیحات برای ازدواج با خویشتاوندان، انتخاب همسر بر اساس عشق و علاقه و مطلوبیت ازدواج، به‌وجود آمده است (کاظمی و نیازی، ۱۳۸۹).

یافته‌های پژوهش، هم‌راستا با یافته‌های مطالعه محمدپور (۱۳۸۰) و نازک‌تبار (۱۳۹۲) پیرامون پیامدهای نوسازی بر ساختار خانواده بوده است. نتایج تحلیل چندمتغیره نشان داد مؤلفه‌های ریسک‌پذیری، برابری (مساوات طلبی) جنسیتی، مصرف رسانه، بازاندیشی و ریسک‌پذیری تأثیر مثبت (افزایشی) و مؤلفه‌های تقدیرگرایی و باورهای مذهبی تأثیر منفی (کاهش) بر تغییرات ازدواج دارند. در این میان اثرگذاری ریسک‌پذیری بیشتر از سایر مؤلفه‌ها بوده است. در حقیقت، به گفته گیدنز، در میان تغییراتی که این روزها در جوامع رخ داده، اهمیت هیچ کدام به اندازه اتفاقاتی نیست که در زندگی شخصی در روابط جنسی، حیات عاطفی، ازدواج و خانواده در حال وقوع است. نتایج مطالعه حاضر هم‌راستا با نتایج تحقیقات زاهدی و همکاران (۱۳۹۳)، ویلیام گود (۱۹۶۳)، عباسی‌شوازی و صادقی (۱۳۸۴)، محمودیان (۱۳۸۰)، محمدپور و همکاران (۱۳۸۹)، مالهور و همکاران (۱۹۹۶)، اعزازی (۱۳۷۶)،

کاظمی پور (۱۳۸۳)، بهنام (۱۳۴۵)، راشد، عثمان و رودی فهیمی (۲۰۰۳) و همچنین حقیقتیان و دارابی، ۱۳۹۴ درخصوص نوسازی فرهنگی، می باشد.

بر اساس دیدگاه‌های نظریه پردازانی مانند لرنر و گیدنز، یکی از ابزارهایی که در نوسازی خانواده‌ها تأثیرگذارند، رسانه‌ها (مانند تلویزیون، اینترنت، ماهواره و...) می باشند. بی تردید، در نوگرایی جامعه دانشجویی، رسانه بسیار تأثیرگذار بوده است. یافته‌های فوق هم‌راستا با نتایج معینی و شکریگی (۱۳۸۴) می باشد. یافته‌های تحقیق همچنین نشان داد که در ارتباط با شیوه انتخاب همسر، اکثریت پاسخگویان، بر کسب شناخت کافی زوجین نسبت به یکدیگر تأکید دارند. این امر، از یک سو مبنای مهمی است که مردم برای ازدواج و زندگی زناشویی خوب بر مبنای شناخت کافی و انتخاب همسر صحیح قایلند و از سوی دیگر، بیانگر تمایل جوانان به آزادی بیشتر و استقلال تصمیم‌گیری در زمینه انتخاب همسر است؛ هرچند که در ایران، هنوز نظر و شرایطی که خانواده‌ها در انتخاب همسر مطرح می کنند، حایز اهمیت است. نتایج و یافته‌های تحقیق در این زمینه، با یافته‌های مطالعه عسکری ندوشن و همکارانش (۱۳۹۰) که در زمینه تفاوت‌های نسلی در ایده‌ها و نگرش‌های ازدواج در شهر یزد انجام داده بودند، هم‌سو و هم‌جهت می باشد.

سخن آخر اینکه، تفاوت‌های مذهبی، قومی، فرهنگی و منطقه‌ای موجود در بین دانشجویان، تا حد زیادی از قدرت تعمیم این پژوهش می‌کاهد. با این حال، آنچه که یافته‌های ارائه شده در این مطالعه بر آن تأکید دارد، لزوم بررسی فرآیندهای ازدواج در تعامل با ساختارهای فرهنگی حاکم بر آن است. تحقیقات دیگری ضروری است تا تفاوت عناصر دیگر در ساختار خانواده و ازدواج را با نوسازی فرهنگی در جامعه غیردانشجویی و در میان گروه‌هایی با ویژگی‌های متفاوت مذهبی، قومی و فرهنگی، مورد بررسی قرار دهد.

۹۵ بررسی تأثیر نوسازی فرهنگی بر فرایند ازدواج و تشکیل خانواده ...

منابع

- احمدنیا، شیرین و امیر هوشنگ مهریار (۱۳۸۳). نگرش و ایده‌آل‌های نوجوانان تهرانی در زمینه همسرگزینی، فرزندآوری و تنظیم خانواده، مجموعه مقالات دومین همایش انجمن جمعیت‌شناسی ایران، شیراز: دانشگاه شیراز، دوره ۲، شماره ۱، صص ۱۹۷-۲۱۸.
- آزاد ارمکی، تقی (۱۳۷۶). بررسی نظریه نوسازی: مطالعه موردی درباره تقدیرگرایی فرهنگی در ایران، فرهنگ، سال ۱۰، شماره ۲ و ۳، (پیاپی ۲۲ و ۲۳)؛ صص ۵۶-۲۷.
- آزاد ارمکی، تقی، محمدحسین ساعی، مریم ایثاری و سحر طالبی (۱۳۹۱). هم‌خانگی: پیدایش شکل‌های جدید خانواده در تهران. جامعه‌پژوهی فرهنگی، پژوهشگاه علوم انسانی و مطالعات فرهنگی، سال ۳، شماره ۱، صص ۴۳-۷۷.
- آزاد ارمکی، تقی، مهناز زند و طاهره خزاعی (۱۳۸۱). روند تغییرات فرهنگی و اجتماعی خانواده تهرانی طی سه نسل، فصلنامه علوم انسانی دانشگاه الزهراء، سال ۱۲ و ۳، شماره ۴۴ و ۴۵، صص ۲۱-۴۵.
- آزاد ارمکی، تقی، مهناز زند، و طاهره خزاعی (۱۳۷۹). بررسی تحولات اجتماعی و فرهنگی در طول سه نسل خانواده تهرانی، نامه علوم اجتماعی شماره ۱۶، صص ۴۸-۲۳.
- ازکیا، مصطفی و غلامرضا غفاری (۱۳۷۷). جامعه‌شناسی توسعه، چاپ هفتم، تهران، نشر کلمه.
- اعزازی، شهلا (۱۳۸۹). جامعه‌شناسی خانواده، چاپ هفتم، تهران، انتشارات روشنگران و مطالعات زنان.
- اینگلهارت، رونالد (۱۳۷۳). تحول فرهنگی در جامعه پیشرفته صنعتی، ترجمه مریم وتر، چاپ اول، تهران: انتشارات کویر.
- اینگلهارت، رونالد (۱۳۸۲). تحول فرهنگی در جوامع پیشرفته صنعتی، ترجمه مریم وتر، ویرایش جدید، تهران: انتشارات کویر.
- اینگلهارت، رونالد و پل آر آبراهامسون (۱۳۷۸). امنیت اقتصادی و دگرگونی ارزشی، ترجمه شهناز سمیع‌خوانی، نامه پژوهش، شماره ۱۴ و ۱۵، صص ۱۵-۱۲.
- اینگلهارت، رونالد و کریستین ولزل (۱۳۸۹). نوسازی، تغییر فرهنگی و دموکراسی، ترجمه یعقوب احمدی، چاپ دوم، نشر کویر، تهران.

۹۶ دوفصلنامه مطالعات جمعیتی، دوره ۴، شماره ۱، بهار و تابستان ۱۳۹۷

بستان (نجفی)، حسین، حسین شرف‌الدین و محمدعزیز بختیاری (۱۳۸۸). *اسلام و جامعه‌شناسی خانواده*، چاپ چهارم، انتشارات: تهران: پژوهشگاه حوزه و دانشگاه. جمشیدیها، غلامرضا، سهیلا صادقی فسایی و منصوره لولآور (۱۳۹۱). نگرش جامعه‌شناختی بر تأثیر فرهنگ مدرن از منظر جنسیتی بر تحولات خانواده در تهران، *نشریه زن در فرهنگ و هنر*، دوره ۵، شماره ۲، صص ۱۹۸-۱۸۳.

حقیقتیان، منصور و مسعود دارابی (۱۳۹۴). بررسی تأثیر نوسازی فرهنگی و مکانیسم تأثیرگذاری آن بر ارزش‌های خانواده (مطالعه موردی: شهرستان نهاوند)، *فصلنامه مطالعات جامعه‌شناختی جوانان*، سال ۶، شماره ۲۰، صص ۶۵-۴۱.

دواس، دی، ای (۱۳۷۶). *پیمایش در تحقیقات اجتماعی*، ترجمه هوشنگ نایبی، تهران: نشر نی.

رفیع پور، فرامرز (۱۳۸۰). *توسعه و تضاد؛ کوششی در جهت تحلیل علل پیدایش انقلاب اسلامی و مسایل اجتماعی ایران*، چاپ ششم، تهران: شرکت سهامی انتشار. روستایی، لیلیا (۱۳۸۵). *بررسی ارزش‌های خانوادگی و تغییرات آن در ایران ۱۳۷۹-۱۳۸۵*، پایان‌نامه کارشناسی ارشد، دانشگاه پیام نور تهران، دانشکده علوم اجتماعی. ریتزر، جرج (۱۳۷۴). *نظریه جامعه‌شناسی در دوران معاصر*، چاپ دوم، ترجمه محسن ثلاثی، تهران: نشر علم.

زاهدی، محمدجواد و عمر خضرنژاد (۱۳۹۳). *نوسازی و فرآیند تحول ارزش‌ها در حوزه خانواده*، *مجله جامعه‌شناسی ایران*، دوره ۴، شماره ۱، صص ۹۷-۶۸.

ساروخانی، باقر (۱۳۷۰). *مقدمه ای بر جامعه‌شناسی خانواده*، چاپ اول، تهران، سروش. ساروخانی، باقر و مجتبی صدائتی‌فرد (۱۳۸۸). *شکاف نسلی در خانواده ایرانی؛ دیدگاه‌ها و بینش‌ها*، *پژوهش‌نامه علوم اجتماعی*، سال ۳، شماره ۴، صص ۴۲-۲۸.

سرایبی، حسن و سجاد اوجاقلو (۱۳۹۲). *مطالعه نسلی تغییر ارزش ازدواج در ایران (مطالعه موردی زنان شهر زنجان)*، *مجله مطالعات توسعه اجتماعی ایران*، سال ۵، شماره ۴، صص ۹۹-۶۵.

شهبازی، زهره و مهدی مبارکی (۱۳۹۵). *وضعیت شاخص‌های توسعه اجتماعی در استان مرکزی (با تأکید بر تکنیک تلفیق داده (IOM))*. *دوفصلنامه پژوهش‌نامه توسعه فرهنگی اجتماعی*. دوره ۲، شماره ۱، بهار ۱۳۹۶، صص ۶۹-۴۳.

- ۹۷ بررسی تأثیر نوسازی فرهنگی بر فرایند ازدواج و تشکیل خانواده ...
- شیخی، محمدتقی (۱۳۸۲). *جامعه‌شناسی زنان و خانواده*، چاپ اول، تهران: انتشارات شرکت سهامی.
- عباسی، خیام و محمدتقی ایمان (۱۳۸۶). تبیین جامعه‌شناختی گرایش نوجوانان به فرهنگ غربی. *جوانان و مناسبات نسلی*، سال ۱، شماره ۱، صص ۳۰-۵۱.
- عظیمی هاشمی، مژگان، فائزه اعظم کاری، معصومه بیگناه و فاطمه رضامنش (۱۳۹۴). ارزش‌ها، نگرش‌ها و الگوهای کنش جوانان در خصوص همسرگزینی و روابط پیش از ازدواج (مطالعه موردی دانشجویان دانشگاه‌های آسان خراسان رضوی)، *مجله راهبرد فرهنگ*، شماره ۸۰، صص ۱۲-۲۹.
- عنبری، موسی (۱۳۹۰). *جامعه‌شناسی توسعه، از اقتصاد تا فرهنگ*، چاپ اول، تهران: انتشارات سمت.
- قاسمی اردهانی، علی (۱۳۸۶). تأثیر محل زندگی (روستا/شهر) بر زمان ازدواج زنان در ایران، *فصلنامه روستا و توسعه*، شماره ۱۰، دوره ۴۳، صص ۱۲-۲.
- کاظمی، زهرا و صغری نیازی (۱۳۸۹). بررسی تأثیر عوامل فرهنگی بر الگوی ازدواج (مطالعه موردی: شهر شیراز)، *مجله جامعه‌شناسی ایران*، دوره ۱۱، شماره ۲، صص ۲-۲۳.
- گود، ویلیام (۱۳۵۲). *خانواده و جامعه*، ترجمه ویدا ناصحیاب اول، تهران، بنگاه ترجمه و نشر کتاب.
- گیدنز، آنتونی (۱۳۸۲). *چشم‌انداز خانواده*، ترجمه محمدرضا جلالی‌پور، آفتاب، سال ۳، شماره ۲۹، صص ۵۴-۵۷.
- محسنی، منوچهر (۱۳۸۲). *ازدواج و خانواده در ایران*، چاپ اول، انتشارات آرون.
- معینی، رضا و عالیه شکریگی (۱۳۸۸). بررسی نوگرایی خانواده‌های ایرانی (تحقیق در شهر تهران)، *مجله جامعه‌شناسی معاصر*، سال ۱، شماره ۲، صص ۱۲۳-۱۲۵.
- مهدوی، محمدصادق (۱۳۷۷). *بررسی تطبیقی تغییرات ازدواج*، چاپ اول، انتشارات دانشگاه شهید بهشتی.
- موحد، مجید و محمدتقی عباسی‌شوازی (۱۳۸۵). بررسی رابطه جامعه‌پذیری و نگرش دختران به ارزش‌های سنتی و مدرن در زمینه روابط بین‌شخصی دوجنس پیش از ازدواج، *مطالعات زنان*، شماره ۴، دوره ۱، صص ۸۴-۶۳.

میرفردی، اصغر و شهرام میرفردی (۱۳۹۵). ابعاد و زمینه‌های اقتصادی و اجتماعی تغییرات خانواده در ایران: فرصت‌ها و چالش‌ها، *اولین همایش ملی تغییرات خانواده و چالش‌های آن*، انتشارات دانشگاه یاسوج.

نیازی، محسن و الهام شفایی مقدم (۱۳۹۳). بررسی عوامل مؤثر بر میزان تقدیرگرایی زنان، *جامعه پژوهی فرهنگی، پژوهشگاه علوم انسانی و مطالعات فرهنگی*، سال ۵، شماره ۱، صص ۱۴۷-۱۲۳.

- Colter, M , Michell (2009). "Three essays on world views, autonomy and the family in Nepal", A dissertation submitted in partial Fulfillment of the requirements for the degree of Doctor of philosophy (sociology), in the university of Michigan. Doctoral Committee: professor Arlamd D Thornton. Chair Professor William G. Axinn, Professor Miles S. Kimball, Professor Yu xie, copying by proquest LLC.
- Colter, M. (2010). "The influence of modernization paradigm of people's beliefs about family and social change", www.Princeton.edu/~Cmitche/index-files/casual.
- Giddens, A. (1990). "The consequences of modernity". Cambridge: Polity Press
- Good, William, (1963). " World revolution and family patterns" press Publition. New York.
- Hirshman. C. & N. H. Minh (2002) "Tradition and Change in Vietnemes Family Structure in The Red River Delta", *Journal of Marriage and Family*, 64, (2002).
- Lesthaeghe, R. & J. Surkyn (1988). "Cultural Dynamics and Economic Theories of Fertility Change", *Population and Development Review*, 14(1): 1-45.
- Lesthaeghe, R. & Surkyn, J. (2002). "When history moves on: the foundations and diffusion of the second demographic transition", 81-119 in *International family Change Ideational perspectives*, Edited by Jayakody, Thornton, Axinn, Lawrence Elbaurm Associates, Taylor and Francis, New York, London.
- Lesthaeghe, R. (1980). "On the social control of human reproduction". *Population and Development Review*, 9: 411-35.
- Lesthaeghe, R. (1983). "A century of demographic and Cultural Change in Western Europe: An exploration of underlying dimensions". *Population and Development Review*, 9 (3), 411-435.

۹۹ بررسی تأثیر نوسازی فرهنگی بر فرایند ازدواج و تشکیل خانواده ...

- Lesthaghe, R & Willson, C. (1986). "Modes of production, secularization and the pace of fertility decline in western". Europe, 1870-1930. In A. Cole & S.C. Watkins (Eds), the decline of fertility in Europe (pp 261-292). Princeton, NJ Princeton university press.
- Malhotra , A, and A,O .Tsui (1996). "Marriage Timing in Sri Lanka: The Role of Modern Norms and Ideas", Journal Of Marriage and the Family , 58(2):476-490.
- Malthus, T.R. (1986). "An essay on the principle of population", In Thomas Malthus: an Essay on the principle of population, edited by A. Flew New York: Penguin.
- Mitra P., (2004). "Effect of Socio – Economic Characteristic on Age at Marriage and Total Fertility in Nepal", Journal of Health and Population , vol.22,No.1,pp.84-96.
- Riggio,H.R.A.(2008). "Attitudes Toward Marriage:Embeddedness and Outcomes in Personal Relationship".15.123-140.
- Thornton, A. (2001). "The developmental paradigm, reading history sideways". Family Change, Demography, 38 (4) 449-465.
- Thornton, A. (2005). "Reading history sideways: the fallacy and enduring impact of the developmental paradigm on family life", Chicago: the University of Chicago Press
- Toren, N. (2003). "Tradition and Transition : Family Change in Israel, Journal of Gender Issues" , Vol.21,Pp.60-76.
- Turner, J.H. (1991). The structure of sociological Theory, Belmont, Ca, Wadsworth.
- Weeks, John R. (2002). *Population: An Introduction to Concepts and Issues*. San Diego State University.
- Willoughby B. J, Hall S. S, Luczak HP (2013). Marital paradigms: A conceptual framework for marital attitudes, values,and beliefs. J Fam Issues 36(2): 1-24.