

ارزیابی اثربخشی تبلیغات اجتماعی مربوط به صرفه‌جویی در

مصرف برق با استفاده از الگوی AIDA

شهریار عزیزی*، رضا قنبرزاده میاندهی**

چکیده

یکی از مهم‌ترین شاخصه‌های توسعه اقتصادی یک کشور نهادینه شدن فرهنگ صرفه‌جویی در تمامی موارد، به‌ویژه صرفه‌جویی در مصرف منابع طبیعی است. برق به عنوان یکی از حامل‌های انرژی از جمله منابع طبیعی به شمار می‌رود که تأثیرات مستقیم و غیرمستقیم بسیاری بر زندگی آحاد جامعه دارد، لذا صرفه‌جویی در مصرف آن زمینه‌ساز رشد اقتصادی سریع‌تر می‌شود. از این رو در این پژوهش، بررسی وضعیت اثربخشی تبلیغات اجتماعی که از رسانه‌های مختلف دیداری و شنیداری پخش می‌شود، مدنظر قرار گرفته است. جامعه آماری این پژوهش را کلیه خانوارهای تهرانی که در معرض تبلیغات اجتماعی مربوط به کاهش مصرف برق قرار دارند، تشکیل می‌دهند. داده‌های لازم با پرسشنامه ۲۲ سؤالی از ۴۱۴ نفر از خانوارهای تهرانی که به روش نمونه‌گیری خوشه‌ای انتخاب شدند گردآوری شد. جهت بررسی الگوهای اندازه‌گیری از تحلیل عاملی تأییدی با استفاده از نرم‌افزار لیزرل ۸/۸ و به منظور بررسی وضعیت فرضیه‌های پژوهش از آزمون میانگین یک جامعه استفاده شده است. نتایج نشان داد که هرچند تبلیغات اجتماعی صرفه‌جویی در مصرف برق منجر به جلب توجه مخاطبین نمی‌شود و در آنها علاقه و تمایل خاصی ایجاد نمی‌کند، با این وجود به آن عمل کرده و در مصرف برق صرفه‌جویی می‌کنند. بنابراین می‌توان اینگونه نتیجه‌گیری نمود که باید دلایل صرفه‌جویی در مصرفه برق را در عوامل دیگر، از جمله هدفمندی یارانه‌ها که منجر به افزایش قیمت حامل‌های انرژی شده است جستجو کرد.

کلیدواژه‌ها: تبلیغات؛ تبلیغات اجتماعی؛ اثربخشی تبلیغات اجتماعی؛ برق.

تاریخ دریافت مقاله: ۹۳/۰۸/۰۷، تاریخ پذیرش مقاله: ۹۳/۱۲/۱۷.

* دانشیار، دانشگاه شهید بهشتی (نویسنده مسئول).

E-mail: s.azizi@sbu.ac.ir

** دانشجوی دکتری، دانشگاه شهید بهشتی.

۱. مقدمه

بازاریابی اجتماعی درصدد است تا رفتارهای اجتماعی را نه به منظور تامین منافع بازاریاب، بلکه به منظور تامین منافع مخاطبین هدف و کل جامعه تحت تأثیر قرار دهد. به طور کلی، تحقیقات در حوزه بازاریابی اجتماعی علی‌رغم قدمت حدود ۴۰ ساله، هنوز در کشور ما در مرحله نوزادی به سر می‌برد. یکی از حوزه‌های کمتر مورد توجه در بازاریابی اجتماعی، اندازه‌گیری اثربخشی این برنامه‌هاست. در تأیید این مدعا، «بلوم و ویلیام» در سال ۱۹۸۱ اشاره کرده‌اند که تعریف شاخص‌های اندازه‌گیری اثربخشی تبلیغات اجتماعی و سنجش میزان تحقق اهداف تبلیغات اجتماعی یکی از عمده‌ترین چالش‌های حوزه بازاریابی اجتماعی است.

انرژی برق یکی از مهم‌ترین انرژی‌های مولد اقتصاد به شمار می‌رود به نحوی که از سایر انرژی‌ها مانند سوخت‌های فسیلی و اتمی به منظور تولید این نوع انرژی استفاده می‌شود. بر اساس آمار منتشر شده در پایان سال ۱۳۹۱ توسط مرکز آمار شرکت توانیر، تعداد کل مشترکین برق در سطح ایران به ۲۷۱۵۸۰۰۰ مشترک رسید که این تعداد نسبت به سال ۱۳۹۰ دارای رشدی معادل ۱۵۵۵۰۰۰ مشترک بوده است. این تعداد مشترک خانگی، چیزی نزدیک به ۳۲٪ از کل برق مصرفی کشور را به خود اختصاص داده‌اند. از طرفی طی سال‌های اخیر شاهد این بوده‌ایم که مصرف برق خانگی سالانه حدود ۶٪ رشد داشته است. همزمان با افزایش تعداد مشترکین برق در کشور، شاهد این هستیم که مصرف انرژی در سال ۱۳۹۱ بالغ بر ۱۹۵۲۱۹۰۰۰ کیلووات ساعت بوده است که در مقایسه با سال گذشته ۵/۷ درصد افزایش داشته است. افزایش جمعیت کشور، فرسوده بودن خطوط انتقال نیرو، پایین بودن استاندارد مصرف کالاهای برقی در کشور و تنوع تولیدات جدید برقی همگی از عواملی هستند که به رشد مصرف سالانه برق در ایران منجر می‌شوند. بنابراین با توجه به کلیه آمار و اطلاعات ارائه شده در خصوص مصرف برق در کشور، بخصوص در بخش خانگی که سهم عمده‌ای از مصرف برق کشور را به خود اختصاص داده است (و این مصارف بسیار بالاتر از حد متوسط جهانی است) و از طرف دیگر هزینه بسیار بالای تولید مصرف برق، اتخاذ سازوکارهایی برای افزایش آگاهی مشترکین برق و تشویق بیش از پیش آنان به صرفه‌جویی در مصرف آن امری بسیار ضروری می‌نماید. یکی از مرسوم‌ترین و احتمالاً اثربخش‌ترین ابزارها جهت نیل به این هدف، استفاده از تبلیغات اجتماعی است. در این راستا نهادهای مختلف دولتی و از جمله شرکت توانیر از طریق رسانه‌های مختلف مانند تابلوهای تبلیغاتی و تیزرهای تلویزیونی درصدد کاهش مصرف برق برآمده است. اما نکته مهم در خصوص این تبلیغات، سنجش میزان اثربخشی آن و اثرات آن بر میزان مصرف برق است.

شناسایی ماهیت تبلیغات اثربخش، ابزارهای تبلیغاتی اثربخش و در نهایت ارائه الگویی

برای ارزیابی اثربخشی تبلیغات اجتماعی مربوط به صرفه‌جویی در مصرف برق، از جمله اهداف این پژوهش به شمار می‌رود. ام این پژوهش میزان اثربخشی تبلیغات اجتماعی انجام شده توسط سازمان‌های ذی‌ربط برای مصرف برق را مشخص می‌کند. این امر موجب بازخورد اطلاعاتی به سیاست‌گذاران امر شده و زمینه‌ساز برنامه‌ریزی دقیق‌تر برای افزایش هر چه بیشتر اثربخشی این نوع تبلیغات می‌شود.

۲. مبانی نظری و پیشینه پژوهش

بازاریابی اجتماعی^۱. کانون اصلی اندیشه و عمل در بازاریابی نوین، تأمین رضایت و ایجاد ارزش برای مشتری است تا به سمت محصول تولید شده یا خدمت مورد نظر ما جلب شود. به طوری که بازاریابی را معادل برآوردن نیازها و خواسته‌های مشتریان می‌دانند (کاتلر و آرمسترانگ، ۲۰۰۲). در سال ۱۹۵۲ اندیشمندی به نام «ویبه» یک سؤال انقلابی مطرح کرد که پاسخ به آن سال‌ها بعد به پایه‌گذاری مفهوم «بازاریابی اجتماعی» منجر شد. او پرسید: «چرا نتوانیم برادری را هم مثل صابون به مردم بفروشیم؟!». وی با بررسی چهار مورد مطالعاتی نتیجه گرفت که: «با کمک فنون بازاریابی می‌توان یک موضوع اجتماعی را به مخاطبین فروخت» (چاپمن و همکاران، ۱۹۹۳). پس از آن در طی چند دهه، حیطه بازاریابی، به نگاهی از دنیایی که هدف را فروش محصول از هر راهی برای رسیدن به سود می‌دانست، به فرآیندی که نیازهای روانی و اجتماعی مصرف‌کننده را در نظر می‌گرفت، تغییر یافت. به این ترتیب بازاریابی اجتماعی برای اولین بار در سال‌های ابتدایی دهه ۷۰ توسط «فیلیپ کاتلر» مطرح شد. او به همراه «جرالد زالتمن» با ترکیب مفاهیم مربوط به تغییرات اجتماعی و بازاریابی تجاری و فنون تبلیغات این بحث مهم را پایه‌گذاری کرد و به این ترتیب نظر دانشمندان و صاحب‌نظران علوم رفتاری و اجتماعی را به خود جلب نمود. کاتلر تأکید داشت که بسیج همگانی برای ایجاد تغییرات اجتماعی، پدیده جدیدی نیست و نمونه‌های آن در یونان و روم باستان (در جریان آزادسازی بردگان) و در اروپای دوران انقلاب صنعتی (در جریان آزادی زندانیان، اعطای حقوق زنان و جلوگیری از به‌کارگماردن کودکان در کارخانجات صنعتی) قابل مشاهده است. بازاریابی اجتماعی بسیار پیچیده‌تر و گاه کم‌اثرتر از بازاریابی تجاری است. چرا که در بازاریابی اجتماعی تلاش در جهت تأثیرگذاری روی عقاید و رفتار جامعه است درحالی‌که بازاریابی تجاری کوشش دارد تا با ایجاد الگویی ساده، فکر و رفتار مردم را به سمت و سویی خاص بکشد و در این راه از تبلیغ نام و نشانی خاص استفاده می‌کند. مقایسه ترغیب مردم به مسواک‌زدن برای پیشگیری از پوسیدگی دندان و تبلیغ نوع خاصی از خمیر دندان این

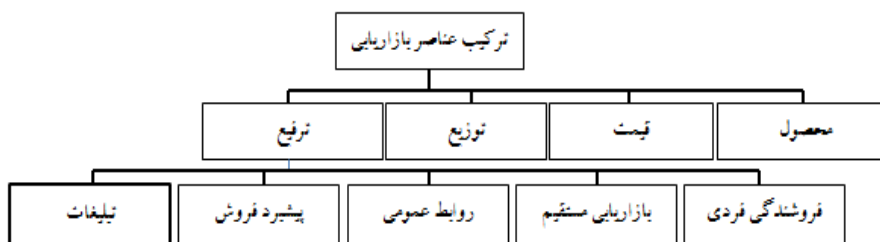
1. Social Marketing

تفاوت را آشکار می‌سازد (ونریچ، ۱۹۹۵).

در طی چهار دهه‌ای که از عمر این بحث می‌گذرد، پیشرفت‌های قابل‌ملاحظه‌ای در حوزه بازاریابی اجتماعی رخ داده است که باعث شده این رویکرد در عرصه علوم اجتماعی جدی‌تر گرفته شود. در حال حاضر از این دیدگاه به عنوان «فرآیندی برنامه‌ریزی شده برای تأثیرگذاری بر رفتار اختیاری گروه مخاطب جهت نیل به یک هدف اجتماعی» یاد می‌شود (اسملتر و نیجر، ۲۰۰۵). کاتلر و همکارانش در سال ۲۰۰۲ پنجاه حوزه مختلف را که بازاریابی اجتماعی در آنها نقش مؤثری داشته است شناسایی کرده و آنها را به چهار دسته اصلی تقسیم‌بندی نموده‌اند که عبارتند از: ۱. مسائل مربوط به سلامت، ۲. پیشگیری از آسیب‌های اجتماعی، ۳. محافظت از منابع طبیعی و محیطی و ۴. مشارکت‌های اجتماعی (کاتلر و همکاران، ۲۰۰۲). از این رو تبلیغات و تشویق مردم برای صرفه‌جویی در مصرف برق که از جمله منابع طبیعی و محیطی به شمار می‌رود (و موضوع اصلی این پژوهش است) نیز در زمره بازاریابی اجتماعی قرار می‌گیرد. «بیرکینشاو» در سال ۱۹۹۲ مراحل اجرای یک برنامه بازاریابی اجتماعی را تدوین نموده است. این مراحل عبارتند از: ۱. برنامه‌ریزی: شناسایی مشکل، گروه مخاطب و محیطی که قرار است برنامه در آن اجرا شود، ۲. تولید مواد و پیام‌ها و مواد آموزشی که می‌توانند پیام مورد نظر را به گروه مخاطب انتقال دهند، ۳. پیش‌آزمون: با آزمون پیام‌ها و مواد تولید شده در گروه مخاطب، نقایص آن برطرف می‌شود، ۴. بکارگیری و اجرا: برنامه به صورتی که طراحی شده، اجرا می‌شود، ۵. ارزشیابی: تأثیرات اجرای برنامه بر گروه مخاطب سنجیده می‌شود.

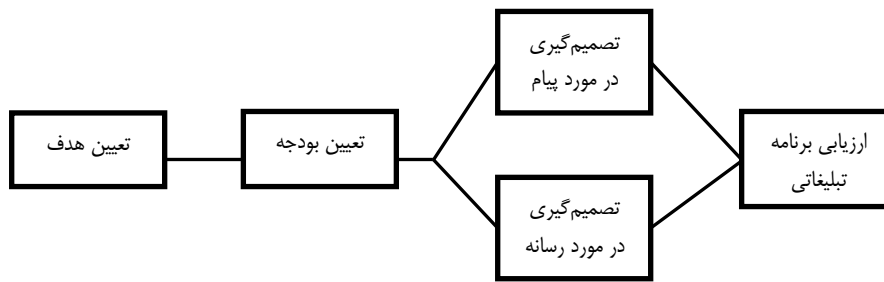
تبلیغات^۱. مفهوم آمیزه بازاریابی برای اولین بار در دهه ۱۹۵۰ به وسیله «نیل بوردن» معرفی شد و به ۴P معروف شد. ۴P مخفف لاتین چهار واژه «محصول»، «قیمت»، «توزیع» و «ترفیح» است (گرونرس، ۱۹۷۷). تبلیغات مشهورترین و بحث‌انگیزترین نوع از انواع ترفیح است که شاید دلیل این امر را بتوان در قابلیت سرایت یا اشباع آن جستجو نمود. همچنین تبلیغات برای شرکت‌هایی که بازار کالاها و خدماتشان یک بازار انبوه مصرفی می‌باشد، ابزار ترویجی بسیار مهمی است (بلچ و بلچ، ۲۰۰۳، صص ۱۵). همانطور که در شکل زیر مشاهده می‌شود، تبلیغات یکی از اجزای چهارمین عنصر آمیزه بازاریابی (یعنی ترفیح) است که عاملی ارتباطی برای تأثیر بر مخاطب و تغییر نگرش، انگیزش، دانش و رفتار او به شمار می‌رود.

1. Advertising



شکل ۱. نقش تبلیغات در آمیزه بازاریابی (منبع: محمدیان، ۱۳۸۵، صص ۲۶۳)

کاتلر و همکارانش در سال ۲۰۰۲ تبلیغات را به عنوان هر گونه ارائه و عرضه ایده‌ها، کالاها یا خدمات از یک واحد تبلیغاتی، فرد یا مؤسسه که مستلزم پرداخت هزینه باشد، تعریف می‌کنند. اما تعریف جامع‌تر از تبلیغات را شاید بتوان در گفته‌های «کارلسون» جستجو نمود، آنجا که در سال ۲۰۰۷ اشاره می‌کند «تبلیغات عبارت است از هر نوع ارتباطات غیرشخصی در مورد یک سازمان، کالا، خدمت و یا ایده، که یک کارفرمای مشخص، برای نمایش آن از یک رسانه جمعی و به منظور رسیدن آن به جمع وسیعی از مخاطبان، پول پرداخت کرده است». امروز هیچ کس از اهمیت درک تبلیغات در امر بازرگانی خود را بی‌نیاز نمی‌داند، اگر تبلیغات در کوتاه‌مدت به حفظ سهم فروش در بازارها کمک می‌کند، در بلندمدت با ایجاد عادت در مشتری همراه است. در حقیقت در عصری که بر اصل مشتری‌گرایی استوار است، یافتن راه‌هایی برای ایجاد ارتباط مداوم با مصرف‌کنندگان جهت معرفی محصولاتی که مطابق با سلیقه‌های آنان باشد امری اجتناب‌ناپذیر است (براسینگ و همکاران، ۲۰۰۰). علاوه بر موارد تجاری، تبلیغات با اهداف غیرتجاری و عموماً اجتماعی نیز بسیار مرسوم است. از جمله مهم‌ترین کارکردهای اجتماعی تبلیغات عبارتند از: افزایش سطح استاندارد زندگی، افزایش آگاهی در مناطق دورافتاده و غیرشهری، ایجاد اشتغال از طریق افزایش تقاضا، کمک به حل مسائل اجتماعی و اعلان‌های دولتی (حسنقلی‌پور و همکاران، ۱۳۸۸). از طرفی روش‌های مختلفی جهت تعیین گام‌های اصلی برنامه تبلیغات وجود دارد اما یکی از الگوهایی که جهت برنامه‌ریزی تبلیغات بسیار پرکاربرد است، الگوی ۵M می‌باشد. کاتلر و آرمسترانگ در سال ۲۰۰۲ بیان می‌کنند که هنگام تهیه یک برنامه تبلیغاتی، مدیر بازاریابی باید درباره پنج مورد مهم تصمیم‌گیری کند که عبارتند از «هدف»، «بودجه»، «پیام»، «رسانه» و «ارزیابی». در این الگو که در زیر نشان داده شده است، در ابتدا هدف از تبلیغات تعیین می‌شود، سپس بودجه لازم برای تبلیغات تخصیص یافته و در مراحل بعدی نسبت به تصمیم‌گیری راجع به پیام و رسانه اقدام می‌شود و نهایتاً به منظور تعیین اثربخشی برنامه تبلیغات، نتایج حاصله با اهداف از پیش تعیین شده مقایسه می‌شوند.



شکل ۲. الگوی ۵M جهت برنامه ریزی تبلیغات (منبع: کاتلر و آرمسترانگ، ۲۰۰۲، صص ۲۷۴)

طبقه‌بندی‌های مختلفی از انواع اهداف تبلیغات ارائه شده است اما شاید بتوان یکی از جامع‌ترین آنها را تقسیم‌بندی کاتلر و آرمسترانگ دانست که تبلیغات را از منظر هدف به سه دسته اطلاع‌دهنده، ترغیب‌کننده و یادآوری‌کننده تقسیم‌بندی نموده‌اند. تبلیغاتی که با هدف اطلاع‌رسانی به مخاطبین، طراحی می‌شود اغلب دربرگیرنده مواردی همچون آگاه کردن بازار از وجود کالا یا خدمتی جدید، اعلام موارد استفاده جدید، آگاه کردن از تغییر قیمت و ... است. تبلیغات ترغیب‌کننده با اهدافی از قبیل ایجاد رجحان نسبت به دیگر کالاها، تشویق مشتریان به استفاده از کالا یا خدمتی جدید، تغییر دریافت‌های ذهنی مشتریان نسبت به ویژگی‌های کالا و ... ارائه می‌شود و در نهایت در تبلیغات یادآوری‌کننده، طراحان تبلیغ درصدد یادآوری به مصرف‌کننده در خصوص اینکه احتمالاً در آینده به کالا نیاز خواهد داشت، یادآوری محل خرید کالا یا دریافت خدمت و مواردی این‌چنین هستند (کاتلر و آرمسترانگ، ۲۰۰۲، صص ۲۶۶). نکته‌ای دیگری که در خصوص تبلیغات باید به آن توجه نمود تصمیم‌گیری درخصوص رسانه تبلیغات است. «سرجیو زیمن» در سال ۲۰۰۲ در کتاب خود با عنوان «تبلیغاتی که می‌شناسیم به پایان رسیده است» ابزارهایی که بازاریابان می‌توانند بدان وسیله تبلیغات خود را انجام دهند بررسی نموده و مزایا و معایب هر کدام را برشمرده است (جدول ۱). در این پژوهش به دلیل فراوانی بالای پخش تبلیغات اجتماعی صرفه‌جویی در مصرف برق از رسانه‌های تلویزیون، رادیو، روزنامه و مجلات، اثربخشی تبلیغاتی که از این طریق منتشر شده است مورد بررسی قرار می‌گیرد.

جدول ۱. ابزارهای تبلیغاتی و مزایا و معایب هر یک (منبع: زمین، ۲۰۰۲، صص ۸۵-۸۲)

معایب	مزایا	رسانه
گروه خاصی از جمعیت را هدف قرار می‌دهد، بی‌نظمی متعددی دارد، تضمینی وجود ندارد که آن بیننده آن کالا را بخرد یا مبلغ آن رفتار را انجام دهد	کاملاً دیداری، جالب توجه، پرزرق و برق، برقرار کننده ارتباط بین مصرف کننده با محصول و کیفیت آن	تلویزیون
جذابیت دیداری ندارد، نمی‌تواند محصول را نشان دهد، گاه مورد توجه شنونده قرار نمی‌گیرد زیرا بیشتر در حال تمرکز بر رانندگی یا صحبت کردن با افراد یا تلفن همراه هستند	ارزان تر است، ممکن است آدم هایی که تصمیمات اصولی و کاملاً منطقی نمی‌گیرند را زودتر وسوسه کند و آنها با شنیدن این تبلیغات کالا را بخرند و یا رفتار را انجام دهند	رادیو
عمر کوتاهی دارد، بی‌نظمی زیادی دارد و از نظر ایجاد تصویر ذهنی، کیفیت پایینی دارد.	به عنوان باورکردنی‌ترین و مطمئن ترین رسانه شناخته می‌شود، فضای زیادی برای توضیح دادن درباره محصول و خدمت دارد، می‌تواند از اشکال گرافیکی استفاده کرده و براساس جغرافیای مناطق مختلف، مخاطبان خود را انتخاب کند	روزنامه
فاصله زمانی طولانی تر بین نوبت‌های چاپ	می‌تواند افراد را براساس علایق و متغیرهای جمعیت‌شناختی مورد هدف قرار دهد، عمری به نسبت طولانی دارد (مردم صفحات مجلات را جدا کرده و به عنوان مثال به در یخچال می‌چسبانند)	مجلات
پیام باید کوتاه باشد زیرا مردم به سرعت از کنارش رد می‌شوند، مخاطبان آن محدود به کسانی هستند که از کنارش می‌گذرند و بی‌نظمی دارد.	بر اساس جغرافیای منطقه، مخاطبان را هدف قرار می‌دهد، برای دادن جهت به اماکن محلی مناسب است	بیلورد و ایستگاه‌های اتوبوس
به طور معمول بسیار بی‌ارزش تلقی می‌شوند	هدف‌گیری دقیق، امکانات متعدد، فضای وسیع برای پیام‌های پیچیده، می‌تواند همراه با کوپن‌های تخفیف و جایزه باشد	پست مستقیم
قبل از آنکه خوانده شود می‌تواند پاک شود، این احتمال وجود دارد که افراد نتوانند به اشکال گرافیکی و شنیداری دست یابند	هدف‌گیری دقیق، راحت پیام شما را به تک افراد می‌رساند، امکانات عالی چند رسانه‌ای	اینترنت

اثربخشی تبلیغات^۱. اثر بخشی تبلیغات، یکی از مسایل بسیار مهم در قلمرو تبلیغات است. به عبارت دیگر مشخص کردن اینکه تبلیغی که ما بودجه زیادی برای آن صرف کرده‌ایم تا چه حد ما را به هدف‌هایی که تعیین کرده‌ایم رسانده است؟ آیا برنامه تبلیغاتی توانسته است هدف‌های ارتباطی و هدف‌های فروش ما را تحقق بخشد؟ آیا به نتایجی که می‌خواستیم رسیده‌ایم؟ آیا اساساً تبلیغات ما در جهت هدف حرکت کرده است؟. تبلیغ اثربخش تبلیغی است

1. Advertising Effectiveness

مخاطب‌گرا که با توجه به شناخت نوع مخاطبان، ویژگی‌ها، معیارها و رفتار آنان طراحی و ارائه می‌شود. انجام تحقیقات بازاریابی پیش از هرگونه تبلیغ و کسب اطلاعات روزآمد و مورد نیاز در مورد مخاطبان و عوامل محیطی و استفاده از این اطلاعات در تنظیم و ارائه تبلیغ باعث افزایش اثربخشی تبلیغات می‌شود (روستا و همکاران، ۱۳۸۳، ص ۲۳). برای اثربخشی تبلیغات لازم است که تا حد ممکن از چهار ویژگی تفکر تاکتیکی (مدل الگو 4F) استفاده شود:

۱. محکم، اصیل و ابتکاری بودن ایده تبلیغات (Firm)، ۲. روان و ساده بودن پیام تبلیغات (Fluent)، ۳. انعطاف‌پذیری رسانه و پیام تبلیغات (Flexibility)، ۴. بسط و گسترش تبلیغات به تمامی مزایای محصول و خدمت (Further) (روستا و همکاران، ۱۳۸۳).

در دو دهه‌ی آخر قرن بیستم الگوهای متفاوتی برای بررسی تأثیر تبلیغات ارائه شده است که چگونگی درگیر شدن مخاطب با آگهی تجاری و پردازش اطلاعات آن را توسط مخاطب مورد بررسی قرار می‌دادند (رزبرگن، ۱۹۹۸). یکی از معتبرترین و پرکاربردترین الگوهای سنجش اثربخشی تبلیغات، الگوی AIDA است. این الگو برای سنجش میزان اثربخشی تبلیغات، فرآیندی چهار مرحله‌ای را پیشنهاد می‌کند که عبارت است از: «جلب توجه»، «ایجاد علاقه»، «ایجاد تمایل»^۳ و «عمل»^۴ (خرید). الگوی AIDA اشاره می‌کند که در فرآیند تبلیغات، پیام‌ها باید قابل‌باور و یادآوری‌کننده باشند، علاوه بر این باید به این نکته نیز توجه داشت که مصرف‌کنندگان منطقی هستند و لذا از طریق متقاعد شدن برای یک عمل، برای انجام دادن آن تحریک می‌شوند. اگر مصرف‌کنندگان بدین گونه عمل نکنند می‌توان نتیجه گرفت که آنان رفتاری غیرمنطقی از خود نشان داده‌اند (یشین، ۲۰۰۶). تحقیقات متعددی در حوزه‌های بازاریابی اجتماعی، تبلیغات و اثربخشی تبلیغات در داخل و خارج از کشور انجام شده است. در جدول زیر به مهم‌ترین و مرتبط‌ترین پژوهش‌های انجام شده در این زمینه اشاره شده است. همان‌طور که مشاهده می‌شود، الگوی AIDA به عنوان اساس و پایه سنجش اثربخشی تبلیغات در بسیاری از مطالعات داخلی و خارجی در نظر گرفته شده است.

-
1. Attention
 2. Interest
 3. Desire
 4. Action

جدول ۲. خلاصه‌ای از مرتبط‌ترین پژوهش‌های داخلی و خارجی

سال	محقق	عنوان پژوهش	نتایج
۲۰۱۲	غریبی و همکاران	اثربخشی تبلیغات شرکت‌های بیمه خصوصی بر اساس الگوی AIDA	تبلیغات باعث ایجاد توجه، شکل‌گیری علاقه، به وجود آمدن تمایل و در نهایت خرید این نوع از محصولات می‌شود و اثربخش است
۲۰۱۱	اسچیفرو و همکاران	ادراکات چینی‌ها و آمریکایی‌ها از اثربخشی تبلیغات با استفاده از ورزشکاران معروف	تبلیغات با استفاده از ورزشکاران معرف تونسته منجر به جلب توجه و ایجاد علاقه در مخاطبین شده ولی در زمینه ایجاد تمایل و رفتار خرید اثربخش نبوده
۲۰۱۱	خاتیانون	بررسی تاثیر تبلیغات کرم‌های ضد پیری در بانوان تایلندی با استفاده از الگوی AIDA	تبلیغات بیشتر از هر چیزی منجر به جلب توجه و کمتر از هر چیزی منجر به اقدام از طرف مخاطبین شده و در دو بعد دیگر الگوی AIDA وضعیت متوسط است
۲۰۱۱	رنجریان و همکارانش	اثربخشی تبلیغات پخش شده در شبکه استانی اصفهان در مورد صرفه‌جویی در مصرف برق	ابعاد الگوی AIDA به طور معناداری با تبلیغات صرفه‌جویی در مصرف برق پخش شده در شبکه تلویزیونی اصفهان رابطه دارد و در مجموع اثربخش است.
۲۰۱۱	انصاری و جلودار	ارزیابی تبلیغات تلویزیونی شرکت آویشن	تبلیغات تلویزیونی با توجه، علاقه، تمایل، اقدام و رضایت ارتباط مثبتی دارد
۲۰۱۰	هلمیگ و تالر	اثربخشی تبلیغات اجتماعی	متغیرهای وابسته جهت سنجش اثربخشی بازاریابی اجتماعی شناسایی شد
۲۰۰۶	لین و هایونگ	اثربخشی تبلیغات صورت گرفته در اینترنت در خصوص کشور یونان و جاذبه‌های گردشگری آن با استفاده از الگوی AIDA	این تبلیغات توانست منجر به جلب توجه (۴۴/۵٪ از افراد)، ایجاد علاقه (۱۰٪ از افراد)، ایجاد تمایل (۳۹/۲٪ از افراد) و عمل یا بازدید از یونان (۶/۳٪ از افراد) شود.
۱۳۹۰	ربیعی و همکارانش	اثربخشی تبلیغات بانک پارسیان در سطح شهر تهران با استفاده از الگوی AIDA	تبلیغات تلویزیونی و روزنامه‌ای مراحل الگوی AIDA را با موفقیت سپری می‌کنند اما تبلیغات رادیو و بیلبوردها نتوانسته است این مراحل را با موفقیت طی کند.
۱۳۸۹	حسینی و همکارانش	بررسی اثربخشی تبلیغات تلویزیونی بر جذب مشتریان با استفاده از الگوی AIDA	اثربخشی تبلیغات تلویزیونی و تمامی ابعاد الگوی AIDA مورد تأیید قرار گرفت
۱۳۸۹	رسولی و کیانی‌منش	بررسی اثربخشی تبلیغات بازرگانی تلویزیونی بین شهروندان تهرانی	رابطه معناداری، بین اثربخشی تبلیغات بازرگانی تلویزیونی با میزان تحصیلات، جنسیت، سطح درآمد، نگرش، محتوا و ماهیت فنی و رضایت از زمان و نحوه پخش این تبلیغات وجود دارد
۱۳۸۷	فرهنگی و همکاران	اثربخشی تبلیغات شرکت ملی گاز ایران در راستای بهینه‌سازی مصرف	عدم توانایی تبلیغات برای تغییر در الگوی مصرف گاز

۳. توسعه فرضیه‌ها و الگوی مفهومی

در شکل ۳ الگوی AIDA ارائه شده است. همانطور که مشاهده می‌شود بر اساس این الگو برای اینکه تبلیغات منجر به موفقیت شود باید طوری طراحی شود که چهار گام فوق (که هر چهار گام از لحاظ اهمیت برابر هستند) را طی نماید. کاربرد این الگو در فرآیند خرید و تأثیر تبلیغات بدین صورت است که وقتی مصرف‌کننده اولین بار تبلیغات کالای مورد نظر را می‌بیند، ابتدا توجهش را جلب می‌کند سپس به آن علاقه‌مند می‌شود و به دنبال این علاقه‌مندی تمایل به خرید کالا در او پیدا می‌شود و سپس کالای تبلیغ شده را می‌خرد (تلیس، ۲۰۰۴).



شکل ۳. الگوی AIDA جهت سنجش اثربخشی تبلیغات (منبع: تلیس، ۲۰۰۴، صص ۴۴)

همه الگوهای پیش از AIDA رفتار خرید و تصمیم‌گیری مصرف‌کننده را منطقی فرض می‌کنند، اما چیزی که مشخص است این است که هیچکدام نتوانسته‌اند به اندازه الگوی AIDA مقبولیت کسب کنند. از این رو با توجه به جامعیت این الگو و از طرفی دربرگرفتن تمامی الگوهای پیشین در خود، در این پژوهش جهت سنجش اثربخشی تبلیغات اجتماعی مربوط به کاهش مصرف برق از الگوی AIDA استفاده شده است. بر این اساس فرضیه‌های این پژوهش نیز مبتنی بر الگوی AIDA و به شرح زیر تدوین می‌شود:

- H1: تبلیغات اجتماعی صرفه‌جویی در مصرف برق موجب جلب توجه مخاطبین شده است.
- H2: تبلیغات اجتماعی صرفه‌جویی در مصرف برق موجب ایجاد علاقه در مخاطبین شده است.
- H3: تبلیغات اجتماعی صرفه‌جویی در مصرف برق موجب ایجاد تمایل در مخاطبین شده است.
- H4: تبلیغات اجتماعی صرفه‌جویی در مصرف برق موجب اقدام (صرفه‌جویی) مخاطبین شده است.
- H5: تبلیغات اجتماعی صرفه‌جویی در مصرف برق اثربخش بوده است.

۴. روش‌شناسی

این پژوهش از نظر ماهیت، کاربردی و از نظر روش جمع‌آوری داده‌ها از نوع توصیفی و همبستگی است. جامعه آماری این پژوهش کلیه خانوارهای ساکن تهران به شمار می‌روند که ضمن استفاده از انرژی برق، در معرض تبلیغات اجتماعی مربوط به کاهش مصرف آن قرار دارند (بر اساس آخرین آمارنامه شهر تهران که در سال ۱۳۹۰ توسط شهرداری تهران منتشر

شده است، تعداد کل خانوارهای ساکن در شهر تهران ۲۵۹۷۷۳۱ خانوار است). در پژوهش حاضر مبنای نمونه‌گیری بر اساس روش خوشه‌بندی است. لذا بر اساس این روش تعداد اعضای خانوارهای نمونه (۳۸۴ خانوار که بر اساس فرمول کوکران تعیین شد و در نهایت ۴۱۴ نمونه مدنظر قرار گرفت) به نسبت تعداد خانوارها در هر یک از ۵ ناحیه شمال، جنوب، شرق، غرب و مرکز تهران انتخاب شد. بر این اساس مقرر شد که ۱۰۶ نمونه از شمال، ۶۰ نمونه از مرکز، ۷۱ نمونه از شرق، ۶۸ نمونه از غرب و ۷۹ نمونه از جنوب تهران جهت گردآوری اطلاعات مدنظر قرار گیرد. برای سنجش متغیرها از پرسشنامه‌ای استاندارد مشتمل بر ۲۲ سؤال، (۱۶ سؤال تخصصی با طیف لیکرت پنج نقطه‌ای و ۶ سؤال جمعیت‌شناختی) استفاده شد. برای حصول اطمینان از روایی محتوای پرسشنامه، سؤالات آن با چند تن از اساتید حوزه ارتباطات و همچنین اساتید گروه مدیریت بازرگانی دانشگاه شهید بهشتی کنترل شد. این فرایند منجر به تأیید روایی محتوای پرسشنامه شد. ضریب آلفای کرونباخ برای کلیه متغیرهای مکنون از آستانه ۰/۷ بالاتر بوده که حاکی از پایایی مناسب سؤالات پرسشنامه است. در جدول ۳ تعداد سؤالات طراحی شده برای سنجش هر متغیر مکنون، ضریب آلفای کرونباخ و همچنین منبع استخراج سؤالات ارائه شده است.

جدول ۳. متغیرها، نوع مقیاس، تعداد سؤالات، آلفای کرونباخ و منبع استخراج سؤالات پرسشنامه

منبع	آلفای کرونباخ (درصد)	تعداد سؤالات	حروف اختصاری	متغیر
(Belch & Belch, 2003, 147)	۸۷/۲	۴	ATT	جلب توجه
(Ranjbarian, et al., 2011)	۸۳/۲	۳	INT	ایجاد علاقه
(ربیعی و همکاران، ۱۳۹۰)	۸۴/۱	۴	DES	ایجاد تمایل
	۹۱/۷	۵	ACT	اقدام (صرفه‌جویی)
	۹۵/۳	۱۶		کل سؤالات

۵. تحلیل داده‌ها و یافته‌ها

توصیف جمعیت‌شناختی نمونه. برای سنجش وضعیت جمعیت شناختی اعضای نمونه، شش سوال مطرح شد. ضمن مدنظر قراردادن این نکته که جامعه مورد بررسی، خانوارهای تهرانی بودند، نتایج حاکی از آن است که از بین ۴۱۴ پاسخگو، بخش اعظمی از آنها (۸۵ درصد) مرد و ۹۲ درصد از آنها متأهل بوده‌اند. از نظر سنی حدود ۶۱٪ از اعضای نمونه را افراد زیر ۴۰ سال و مابقی را افراد بالای ۴۰ سال تشکیل می‌دهند. حدودی نیمی از افراد تحصیلات لیسانس و بالاتر داشته و ۵۸ درصد از آنها شغل آزاد دارند. همچنین بررسی‌ها نشان می‌دهد نسبت افراد نمونه از مناطق پنج‌گانه شهر تهران، تا حدود زیادی متناسب با پیش‌بینی‌های قبلی بوده است

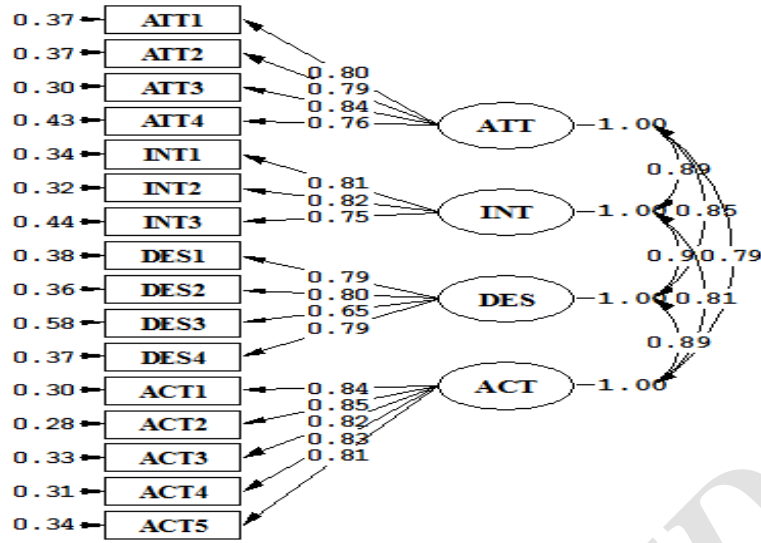
(جدول ۴).

جدول ۴. وضعیت جمعیت شناختی نمونه

متغیر	سطوح	درصد	متغیر	سطوح	درصد
سن	زیر ۳۰ سال	۲۰	تحصیلات	زیر دیپلم	۸/۹
		۴۱/۵		دیپلم و فوق دیپلم	۴۰/۱
سن	۳۱-۴۰ سال	۲۸/۵	فوق لیسانس و بالاتر	لیسانس	۴۰/۳
		۹/۹		فوق لیسانس و بالاتر	۱۰/۶
وضعیت اشتغال	بیش از ۵۱ سال	۵۸/۵	محل سکونت	مرکز	۱۵/۷
		۳۲/۲		شرق	۱۶/۹
وضعیت اشتغال	آزاد	۶/۵	جنوب	غرب	۲۳/۲
		۴/۸		شمال	۲۵/۸
وضعیت اشتغال	دولتی	۷/۰	جنوب	۱۸/۴	
		۴/۸	جنوب	۱۸/۴	
وضعیت اشتغال	جوای کار	۷/۲	جنوب	۱۸/۴	
		۴/۸	جنوب	۱۸/۴	
وضعیت اشتغال	خانه‌دار	۷/۲	جنوب	۱۸/۴	
		۴/۸	جنوب	۱۸/۴	
وضعیت اشتغال	بازنشسته	۷/۰	جنوب	۱۸/۴	
		۴/۸	جنوب	۱۸/۴	

الگوی اندازه‌گیری و تحلیل توصیفی متغیرهای پژوهش. قبل از وارد شدن به مرحله آزمون فرضیه‌ها لازم است تا از صحت مدل‌های اندازه‌گیری متغیرهای پژوهش (در اینجا ابعاد چهارگانه الگوی AIDA) اطمینان حاصل شود. این کار توسط «تحلیل عاملی تاییدی»^۱ مرتبه اول صورت گرفته است. در ادبیات الگوهای ساختاری هم ارز «تحلیل عاملی تاییدی» «مدل اندازه‌گیری» است. در شکل ۴، مدل اندازه‌گیری ابعاد الگوی AIDA در حالت تخمین استاندارد نشان داده شده است. در این شکل بارهای عاملی برای هر یک از مسیرهای مدل اندازه‌گیری قابل مشاهده است.

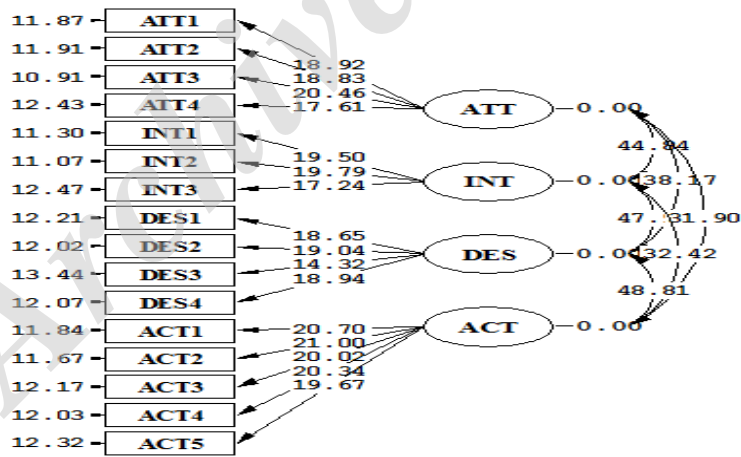
1. Confirmatory factor analysis



Chi-Square=368.92, df=98, P-value=0.00000, RMSEA=0.082

شکل ۴. مدل اندازه گیری ابعاد الگوی AIDA در حالت تخمین استاندارد

رد یا تأیید هر یک از مسیرهای مدل اندازه گیری، منوط بر مقایسه بار عاملی آن مسیر، در حالت تخمین استاندارد، با مقدار t محاسبه شده برای آن، در حالت ضریب معناداری (شکل ۵)، می باشد. همانطور که در این شکل مشاهده می شود، وضعیت تمامی شاخص ها مناسب و کلیه اعداد و پارامترهای مدل معنادار است. علاوه بر این شاخص های تناسب مدل اندازه گیری نیز نشانگر برازش بالای مدل اندازه گیری است.



Chi-Square=368.92, df=98, P-value=0.00000, RMSEA=0.082

شکل ۵. مدل اندازه گیری ابعاد الگوی AIDA در حالت معناداری

آزمون فرضیه‌های پژوهش. در این قسمت، به منظور بررسی وضعیت هر یک از ابعاد الگوی AIDA و پی بردن به اینکه آیا تبلیغات اجتماعی صرفه‌جویی در مصرف برق منجر به جلب توجه، ایجاد علاقه، ایجاد تمایل و در نهایت صرفه‌جویی در مصرف می‌شود یا خیر، از آزمون T یک‌نمونه‌ای استفاده می‌شود، که در واقع تفاوت بین میانگین نمونه مورد بررسی را با یک مقدار مفروض (عدد ۳ وسط طیف لیکرت) مورد آزمون قرار می‌دهد. نتایج آزمون T یک‌نمونه‌ای، برای تمامی ابعاد الگوی AIDA، با استفاده از داده‌های به دست آمده از نمونه، در جدول ۵ ارائه شده است.

جدول ۵. نتایج آزمون T یک نمونه‌ای جهت بررسی وضعیت فرضیه‌ها

نتیجه	t	سطح معناداری	متغیرهای پژوهش
عدم تأیید	-۵/۹۵۹	۰/۰۰۰	جلب توجه (ATT) میانگین = ۲/۷۴، انحراف معیار = ۰/۸۲۷
عدم تأیید	-۱۰/۸۸۰	۰/۰۰۰	ایجاد علاقه (INT) میانگین = ۲/۴۹، انحراف معیار = ۰/۹۳۹
عدم تأیید	-۲/۶۰۹	۰/۰۰۹	ایجاد تمایل (DES) میانگین = ۲/۸۸، انحراف معیار = ۰/۸۶۹
تأیید	۴/۳۶۴	۰/۰۰۰	اقدام (صرفه‌جویی) (ACT) میانگین = ۳/۱۹، انحراف معیار = ۰/۸۸۹
عدم تأیید	-۳/۲۰۵	۰/۰۰۱	اثربخشی تبلیغات

همان‌طور که در جدول ۵ مشاهده می‌شود مقدار ضریب معناداری برای تمامی بُعدهای الگوی AIDA، از مقدار $\alpha = 0.05$ کوچکتر است، لذا برای همه ابعاد فرض صفر مبنی بر اینکه مقدار میانگین متغیر برابر با ۳ است، تأیید نمی‌شود. در مجموع نتایج تجزیه و تحلیل میانگین داده‌ها نشان می‌دهد که مقدار آماره t برای همه بُعدها (بجز بُعد اقدام / صرفه‌جویی)، از مقدار بحرانی $-1/96$ کوچکتر است ولی در خصوص بُعد اقدام (صرفه‌جویی) این موضوع برعکس بود و مقدار آماره t برای این بُعد از مقدار بحرانی $1/96$ بزرگتر است. با توجه به آماره t به دست آمده، در بین ابعاد، «اقدام (صرفه‌جویی)» بهترین وضعیت را دارد. در حالت کلی، همان‌طور که مشاهده می‌شود، تنها فرضیه چهارم مبنی بر اینکه «تبلیغات اجتماعی صرفه‌جویی در مصرف برق منجر به اقدام (صرفه‌جویی) در مخاطبین می‌شود» مورد تأیید قرار گرفت و سایر فرضیه‌ها تأیید نشد.

۶. نتیجه‌گیری و پیشنهادها

در این پژوهش ضمن بررسی ادبیات مرتبط با اثربخشی تبلیغات اجتماعی و استخراج یکی از معتبرترین الگوهای سنجش آن (AIDA)، به شناسایی ماهیت تبلیغات اثربخش، ابزار سنجش اثربخشی و در نهایت وضعیت اثربخشی تبلیغات اجتماعی مربوط به صرفه‌جویی در مصرف برق پرداختیم. داده‌های پژوهش ضمن توزیع پرسشنامه بین ۴۱۴ خانوار تهرانی که ضمن استفاده از انرژی برق، در معرض تبلیغات اجتماعی مربوط به کاهش مصرف آن قرار داشتند، جمع‌آوری شد. نتایج تحلیل عاملی تأیید نشان داد که الگوهای اندازه‌گیری از برازش خوبی برخوردار است و به عبارتی شاخص‌های کلی این مورد را تأیید می‌کنند که داده‌ها به خوبی از الگوها حمایت می‌کنند. از طرفی آزمون میانگین تک نمونه‌ای منجر به تأیید یک و عدم تأیید چهار فرضیه شد. از این رو تجزیه و تحلیل داده‌ها نشان داد که:

تبلیغات اجتماعی صرفه‌جویی در مصرف برق موجب جلب توجه مخاطبین نشده است (عدم تأیید فرضیه اول)، که این یافته با نتایج تحقیقات (غریبی و همکاران، ۲۰۱۲، اسپچیر و همکاران، ۲۰۱۱، خاتیانون، ۲۰۱۱، رنجبریان و همکاران، ۲۰۱۱، انصاری و جلودار، ۲۰۱۱، لین و هایونگ، ۲۰۰۶، حسینی و همکاران، ۱۳۸۹) در تضاد است. تبلیغات اجتماعی صرفه‌جویی در مصرف برق موجب ایجاد علاقه در مخاطبین نشده است (عدم تأیید فرضیه دوم)، که این یافته با نتیجه تحقیقات (غریبی و همکاران، ۲۰۱۲، اسپچیر و همکاران، ۲۰۱۱، خاتیانون، ۲۰۱۱، رنجبریان و همکاران، ۲۰۱۱، انصاری و جلودار، ۲۰۱۱، لین و هایونگ، ۲۰۰۶، حسینی و همکاران، ۱۳۸۹) همخوانی ندارد. تبلیغات اجتماعی صرفه‌جویی در مصرف برق موجب ایجاد تمایل در مخاطبین نشده است (عدم تأیید فرضیه سوم)، که این یافته نتیجه تحقیقات (اسچیر و همکاران، ۲۰۱۱) را تأیید کرده اما با نتایج (غریبی و همکاران، ۲۰۱۲، خاتیانون، ۲۰۱۱، رنجبریان و همکاران، ۲۰۱۱، انصاری و جلودار، ۲۰۱۱، لین و هایونگ، ۲۰۰۶، حسینی و همکاران، ۱۳۸۹) در تضاد است. تبلیغات اجتماعی صرفه‌جویی در مصرف برق موجب اقدام (صرفه‌جویی) مخاطبین شده است (تأیید فرضیه چهارم) که این یافته، نتایج پژوهش‌های (غریبی و همکاران، ۲۰۱۲، اسپچیر و همکاران، ۲۰۱۱، خاتیانون، ۲۰۱۱، رنجبریان و همکاران، ۲۰۱۱، انصاری و جلودار، ۲۰۱۱، لین و هایونگ، ۲۰۰۶، حسینی و همکاران، ۱۳۸۹) را تأیید می‌کند ولی با یافته‌های پژوهش (اسچیر و همکاران، ۲۰۱۱) سازگاری ندارد. در نهایت بر خلاف تصور محققین و نتایجی که از اکثر تحقیقات پیشین به دست آمده است، تجزیه و تحلیل داده‌ها نشان داد که تبلیغات اجتماعی صرفه‌جویی در مصرف برق اثربخش نبوده است (عدم تأیید فرضیه پنجم) که این یافته بر خلاف نتایج تحقیقات (غریبی و همکاران، ۲۰۱۲، اسپچیر و همکاران، ۲۰۱۱، خاتیانون، ۲۰۱۱، رنجبریان و

همکاران، ۲۰۱۱، انصاری و جلودار، ۲۰۱۱، لین و هایونگ، ۲۰۰۶، حسینی و همکاران، ۱۳۸۹) است (در ادامه به مهم‌ترین دلایل ناسازگاری نتایج این پژوهش با نتایج مطالعات پیشین اشاره شده است).

همان‌طور که مشاهده شد، از بین پنج فرضیه پژوهش، چهار فرضیه مورد تأیید قرار نگرفت. به عبارت دیگر از دید پاسخ‌دهندگان به پرسشنامه هرچند تبلیغات اجتماعی مربوط به کاهش مصرف برق منجر به جلب توجه آنها نمی‌شود و همچنین در آنها علاقه و تمایل خاصی ایجاد نمی‌کند، با این وجود به آن عمل می‌کنند. به عبارت دیگر به پیام اصلی تبلیغات که همانا کاهش میزان مصرف برق است پاسخ مثبت داده و در مصرف آن صرفه‌جویی می‌کنند. از طرفی از آنجا که در فرضیه پنجم عدم اثربخشی تبلیغات اجتماعی صرفه‌جویی در مصرف برق (به شکل کلی) مورد تأیید قرار گرفت، شاید باید علت این کاهش مصرف در حوزه برق را در مواردی دیگر (بجز تبلیغات) جویا شویم. یکی از این موارد که نقش به‌سزایی در کاهش مصرف برق داشته است طبیعتاً واقعی شدن قیمت حامل‌های انرژی و به دنبال آن افزایش قیمت برق مصرفی پس از هدفمندی یارانه‌ها است. تا قبل از شروع هدفمندی یارانه‌ها (آذر ۱۳۸۹)، متوسط تعرفه برق حدود ۱۷۰ ریال بود اما هم اکنون، وزارت نیرو متوسط تعرفه برق در مناطق عادی کشور را ۴۸۵ ریال اعلام کرده است. از طرفی مشوق‌ها (و برخی محدودکننده‌هایی) نیز در نظر گرفته شده است که به خودی خود می‌تواند زمینه‌ساز صرفه‌جویی‌های بیشتر شود. به عنوان مثال تعرفه برق خانگی به نحوی تنظیم شده است که در پله‌های بالای مصرف با ۱۰ درصد صرفه‌جویی، حدود ۲۰ الی ۳۰ درصد از مبلغ صورتحساب کاسته می‌شود. اما با این وجود نباید از نقش غیرقابل انکار تبلیغات اجتماعی مربوط به کاهش مصرف برق غفلت ورزیده شود. هر چند از دید پاسخ‌دهندگان به پرسشنامه در این پژوهش، اینگونه تبلیغات اثربخش نبوده، با این حال می‌توان برای آن نقش «یادآوری‌کننده» متصور بود و از این منظر تبلیغات اجتماعی مربوط به کاهش مصرف برق را به «عوامل بهداشتی» در «نظریه دوعاملی هرزبرگ» تشبیه نمود.

در مجموع با توجه به نتایج این پژوهش پیشنهاد می‌شود به منظور اثربخشی هرچه بیشتر تبلیغات اجتماعی مربوط به مصرف برق مواردی همچون رعایت اصل سادگی در تبلیغات، برنامه‌ریزی مناسب رسانه، ارزیابی تبلیغات به صورت مستمر و تعدیل نمودن آن و استفاده از ابزار و الگوهای ارزیابی تبلیغات استاندارد و معتبر، مدنظر قرار گیرد. از آنجا که این پژوهش در شهر تهران به انجام رسید، پیشنهاد می‌شود تحقیقات مشابه در استان‌های دیگر انجام و نتایج حاصل از آنها با نتایج این پژوهش مقایسه شود. از طرفی با توجه به تأثیر بسیار بالای هدفمندی یارانه‌ها بر میزان و الگوی مصرف، انجام پژوهشی با هدف بررسی اثرات

هدفمندی یارانه‌ها بر میزان کاهش مصرف برق می‌تواند نتایج جالب توجهی به همراه داشته باشد. در نهایت انجام تحقیقاتی در زمینه اثربخشی هر یک از ابزارهای عمده تبلیغاتی و مقایسه میزان اثربخشی این ابزارها و ارائه اثربخش‌ترین ابزار جهت برنامه‌ریزی‌های کلان در زمینه صرفه‌جویی در مصرف برق نیز ضروری به نظر می‌رسد. از جمله محدودیت‌های این پژوهش فقدان وجود مرکز یکپارچه برپا گردآوری آمار و ارقام مربوط به تبلیغات مربوطه به صرفه‌جویی برق بود. به دلیل دشواری در دسترسی به فرد تصمیم‌گیرنده در تعیین مصرف برق امکان مراجعه به مصرف‌کنندگان بخش‌های صنعتی و تجاری ممکن نبود.

Archive of SID

منابع

۱. حسنقلی پور، طهمورث، انوشه، مرتضی، موسوی، مجتبی، و محسنی، علی (۱۳۸۸). مدیریت تبلیغات. تهران: انتشارات نگاه دانش نوین.
۲. حسینی، میرزاحسن، باقری، سیدمحمد، و حسینی، سیده زهرا (۱۳۸۸). بررسی اثربخشی تبلیغات تلویزیونی بر جذب مشتریان با استفاده از مدل AIDA و ارائه الگوریتم ساخت یک تیزر تبلیغاتی، مطالعه موردی: بانک رفاه. پژوهش‌های مدیریت، ۲ (۲)، ۱۴۶ - ۱۱۹.
۳. ربیعی، علی، محمدیان، محمود، و برادران جمیلی، بیتا (۱۳۹۰). ارزیابی اثربخشی تبلیغات بانک پارسیان و شناسایی مهم‌ترین عامل در افزایش اثربخشی آن در سطح شهر تهران. تحقیقات بازاریابی نوین، ۲، ۱۷ - ۴۰.
۴. روستا، احمد، ونوس، داور، و ابراهیمی، عبدالحمید (۱۳۸۳). مدیریت بازاریابی. تهران: سازمان مطالعه و تدوین کتب علوم انسانی دانشگاه‌ها.
۵. فرهنگی، علی‌اکبر، فیروزیان، محمود، و موسویان، اکرم‌سادات (۱۳۸۸). بررسی اثربخشی تبلیغات شرکت ملی گاز ایران در راستای بهینه‌سازی مصرف. مدیریت بازاریابی، ۴ (۷)، ۴۳ - ۱۹.
۶. محمدیان، محمود (۱۳۸۵). مدیریت تبلیغات از دید بازاریابی. چاپ چهارم. تهران: انتشارات حروفیه.
7. Ansari, M.E. & Joloudar, S.E. (2011). An Investigation of TV Advertisement Effects on Customers' Purchasing and Their Satisfaction. *International Journal of Marketing Studies*, 3(4), 175-181.
8. Belch, G. & Belch, M. (2003). *Advertising & Promotion*. 5th Edition, Mc Graw-Hill.
9. Birkinshaw, M. (1993). *Social Marketing for Health*. WHO press.
10. Bloom, P.N., & William D.N. (1981). Problems and Challenges in Social Marketing. *Journal of Marketing*, 45 (Spring), 79-88.
11. Brassing, F. & Pettitt, S. (2000). *Principle of Marketing*. Second edition, Prentice - Hall Inc.
12. Byrne, M. B. (1994). *Structural Equation Modeling with EQS and EQS/WINDOWS*. Sage Publications.
13. Chapman, D., Rudd, R. & Moeykenz. B.A, (1993). Social Marketing For Public Health. *Health Affair*, 12(2), 105 - 121.
14. Gharibi, S., Danesh, S.Y. & Shahrodi, K. (2012). Explain the Effectiveness of Advertising Using the AIDA Model, *Interdisciplinary Journal of Contemporary Research in Business*, 4(2), 926-940
15. Helmig, B. & Thaler, J. (2010). On the Effectiveness of Social Marketing - What Do We Really Know?. *Journal of Nonprofit & Public Sector Marketing*, 22(4), 264-287.
16. Karlsson, L. (2007). Advertising Model & Theories - How Well Can Be Transferred From Text into Reality?. Halmstand University.
17. Khattiyanon, T. (2011). A Study of TV Commercials' Influence on Thai Women's Purchasing Decision of Anti-Ageing Cream Product. Master's Project, M.A., Srinakharinwirot University, Bangkok.
18. Kotler, P. & Armstrong, G. (2002). *The Principles of Marketing*. Prentice and Hall.
19. Kotler, P., Roberto, N. & Lee, N. (2002) *Social Marketing: Improving the*

- Quality of Life*. Thousand Oaks. CA: Sage Publication Inc.
20. Lin, Y.S. & Haung, J.Y. (2006). Internet Blogs as a Tourism Marketing Medium: A Case Study. *Journal of Business Research*, 59, 1201-1205.
 21. Ranjbarian, B., Shaemi, A. & Ebrahimian Jolodar, S. Y. (2011). Assessing the Effectiveness of Electric Conservation Advertisements in Isfahan Channel Television. *International Business Research*, 4(3), 194-200.
 22. Rosbergen, E. (1998). Assessing Visual Attention to Print Advertising Through Statistical Analysis of Eye-Movement Data. Ridderkerk, the Netherlands: Offsetdrukkerij Ridderprint B.V.
 23. Schaefer, A., Parker, R. S. & Haytko, D. (2011). Chinese and U.S. Consumers' Perceptions of the Effectiveness of Celebrity Athlete Endorsers. *Journal of Management Research*, 1-9.
 24. Smeltzer, J. L. & Neiger, B.L. (2005). *Planning, Implementing and Evaluating Health Promotion Programs*. 4th ed. USA: Pearson Benjamin Cummings.
 25. Tellis, G. J. (2004). *Effective Advertising: Understanding When, How, and Why Advertising Works*. Thousand Oaks: Sage Publications Inc.
 26. Weinrich, N.K. (1995). What is Social Marketing? Available from: URL: www.Social_marketing.com.
 27. Yeshin, T. (2006). *Advertising*. Thomson Learning, London.
 28. Zyman, S. (2002). *The End of Advertising As We Know It*. John Wiley & Sons Inc., Hoboken, New Jersey.

Archive of SID