



Shahid Sattari Air University
Faculty of Management

A Model of Organizational Agility Improvement Based on Human Resources Flexibility in Banking Industry

Mohsen Arefnezhad¹, Reza Sepahvand², Samad Rahimi Aghdam³

Abstract

Background & Purpose: The agility paradigm has been proposed to improve the ability to succeed in dynamic and unpredictable environments at modern organizations. Out of various prerequisites to organizational agility improvement, this study analyzed the effect of human resources flexibility.

Methodology: This is an applied descriptive field study, in which a questionnaire was used as the data collection tool. The statistical population included the employees working at Bank Mellat, Bank Tejarat, Bank Saderat, and Bank Maskan in Tabriz. The random sampling method was employed to select 262 employees as the statistical sample, and the structural equation modeling (SEM) technique was used for data analysis in AMOS.

Findings: Task, competence, and behavior flexibility components had the greatest roles in explaining organizational agility. These components were also strongly correlated with each other.

Conclusion: Having a strategic attitude towards human resources flexibility, organizations improve their intellectual and subjective abilities to accomplish their missions in today's competitive environment and meet the prerequisites to organizational agility.

Keywords: *Organizational Agility, Human Resources Flexibility, Task Flexibility, Competence Flexibility, Behavior Flexibility*

Citation: Arefnezhad, Mohsen; Sepahvand, Reza; Rahimi Aghdam, Samad (2020), A Model of Organizational Agility Improvement Based on Human Resources Flexibility in Banking Industry, *Journal of Human Resource Studies*, 10(1), 1-26.

1. Assistant Professor, Department of Management, Faculty of Management and Economic, Lorestan University, Khorramabad, Iran

2. Professor, Department of Management, Faculty of Management and Economic, Lorestan University, Khorramabad, Iran

3. Assistant Professor, Department of Management, Faculty of Management, Tabriz University, Tabriz, Iran

Article Type: Research-based

DOI: 10.22034/JHRS.2020.155360.1111

Received: 03/03/2020

Accepted: 19/05/2020

Corresponding Author: Mohsen Arefnezhad

E-mail: Arefnezhad.m@Lu.ac.ir



دانشکده مدیریت

فصلنامه مطالعات منابع انسانی

Arc

شاپای انتشار: ۹۱/۳۹۱۷۶

دوره ۱۰، شماره ۱

بهار ۹۹

صص ۱-۲۶

مدل ارتقای چابکی سازمانی مبتنی بر انعطاف‌پذیری منابع انسانی در صنعت بانکداری

محسن عارف‌نژاد^۱، رضا سپهوند^۲، صمد رحیمی اقدم^۳

چکیده

زمینه و هدف: پارادایم چابکی برای ارتقای توانایی کامیابی در محیط پویا و پیش‌بینی‌ناپذیر سازمان‌های امروزی مطرح شده است. از میان پیش‌نیازهای گوناگون ارتقای چابکی سازمانی پژوهش حاضر به مطالعه تأثیر انعطاف‌پذیری منابع انسانی پرداخته است.

روش‌شناسی: تحقیق حاضر از نگاه هدف کاربردی و از منظر نحوه گردآوری داده‌ها توصیفی - میدانی به شمار می‌آید. ابزار گردآوری داده‌ها پرسش‌نامه بوده است. جامعه آماری پژوهش شامل کارکنان بانک‌های ملت، تجارت، صادرات و مسکن شهرستان تبریز است که ۲۶۲ نفر از آنها به روش تصادفی به عنوان نمونه آماری انتخاب شدند. تجزیه و تحلیل داده‌ها نیز با کمک مدل‌سازی معادلات ساختاری و نرم‌افزار ایموس انجام شده است.

یافته‌ها: مؤلفه‌های انعطاف‌پذیری وظیفه‌ای، مهارتی و رفتاری به ترتیب از بیشترین نقش در تبیین چابکی سازمان برخوردار بوده‌اند. همچنین این مؤلفه‌ها همبستگی قوی با یکدیگر دارند.

نتیجه‌گیری: سازمان‌ها با داشتن نگرش راهبردی به انعطاف‌پذیری منابع انسانی می‌توانند توان فکری و ذهنی سازمان را در راستای رسالت و مأموریت‌های آن در محیط رقابتی امروزی تقویت کنند و الزامات و پیش‌نیازهای چابکی سازمانی را فراهم آورند.

کلیدواژه‌ها: چابکی سازمانی، انعطاف‌پذیری منابع انسانی، انعطاف‌پذیری وظیفه‌ای، انعطاف‌پذیری مهارتی، انعطاف‌پذیری رفتاری

استناد: عارف‌نژاد، محسن؛ سپهوند، رضا؛ رحیمی اقدم، صمد (۱۳۹۹). مدل ارتقای چابکی سازمانی مبتنی بر انعطاف‌پذیری منابع انسانی در صنعت بانکداری. فصلنامه مطالعات منابع انسانی، ۱۰ (۱)، ۱-۲۶.

۱. استادیار، گروه مدیریت، دانشکده مدیریت و اقتصاد، دانشگاه لرستان، خرم‌آباد، ایران

۲. استاد، گروه مدیریت، دانشکده مدیریت و اقتصاد، دانشگاه لرستان، خرم‌آباد، ایران

۳. استادیار، گروه مدیریت، دانشکده مدیریت، دانشگاه تبریز، تبریز، ایران

نوع مقاله: پژوهشی

DOI: 10.22034/JHRS.2020.155360.1111

تاریخ دریافت مقاله: ۹۸/۱۲/۱۳

تاریخ پذیرش نهایی مقاله: ۹۹/۰۲/۳۰

نویسنده مسئول مقاله: محسن عارف‌نژاد

E-mail: Arefnezhad.m@Lu.ac.ir

مقدمه

تغییر، باثبات‌ترین مشخصه‌ای است که می‌توان برای دنیای کنونی کسب‌وکار معرفی کرد. امروزه سازمان‌ها با رقابتی شدید مواجه‌اند که از تغییرات فناورانه و تغییر در تقاضای مشتریان ناشی می‌شود. این وضعیت اعتبار مدل‌های سنتی مدیریت را به چالش کشانده است (محمدی و امیری، ۱۳۹۱). تغییرات فناورانه یا هر نوع تغییر دیگری، تغییرات مدیریتی و سازمانی را نیز طلب می‌کند (مشبکی، ۱۳۷۷). سازمان‌ها باید بتوانند به طور مؤثر بر تغییرات مستمر و غیرمنتظره و چالش‌های جدید مشتریان با هزینه اندک فائق آیند؛ بنابراین، توانایی واکنش سریع و اثربخش، رقابت مبتنی بر زمان و تأمین نیازهای مشتری به ویژگی‌های بارز رقابت‌جویی تبدیل شده‌اند. در واقع انطباق با تغییر، ضرورتی برای برخورد با چالش‌های تحویل سریع محصولات و خدمات و رضایت مشتری برای بقا در برابر رقبا است (خورشید و محفوظی موسوی، ۱۳۸۹). تغییرات محیطی، سازمان‌ها را وادار به نشان دادن واکنش و اعمال تغییر می‌کند و تلاش‌های فراوانی به منظور ایجاد تغییر و تحول سازمانی صورت می‌گیرد. مهندسی مجدد فرایندها، تشکیل تیم‌های توسعه محصول، اجرای برنامه‌های تقویت کارکنان، حرکت به سوی سازمان‌های مجازی، افزایش توانایی پاسخگویی مؤثر به نیازهای مشتریان و تحلیل بازار به منظور پاسخ اثرگذار به تغییرات، از جمله فعالیت‌هایی هستند که در این راستا انجام می‌گیرند. اندیشمندان مدیریت مجموعه‌ای گوناگون از رویکردهای نوین برای دستیابی و حفظ رقابت‌پذیری پایدار پیشنهاد کرده‌اند.

از اوایل دهه ۱۹۹۰ پارادایم جدیدی مطرح شده است؛ به گونه‌ای که انطباق‌پذیری سازمانی را به جای این که در یک دوره خاص تصور کند، فرایندی پیوسته و پایدار پنداشته می‌شود. این پارادایم به صورت توانایی کامیابی در محیط متغیر و غیرقابل پیش‌بینی تعریف و با عنوان چابکی سازمانی مطرح می‌شود. در واقع سازمان می‌تواند ظرفیتی در روش‌های عملیاتی خود به وجود آورد که انعطاف‌پذیری، تغییر و تطبیق با شرایط متغیر را بدون نیاز به انجام تغییرات دائمی، اجباری و بنیادی ایجاد کند. ابزارهای سازمان‌ها برای تحقق چابکی شامل ساختار انعطاف‌پذیر، سرمایه انسانی، فناوری، نوآوری و خلاقیت هستند (ضیایی و همکاران، ۱۳۹۱).

در میان ابزارهای مختلف چابک‌سازی سازمان، منابع انسانی بالاترین و باارزش‌ترین سرمایه و بزرگ‌ترین دارایی هر سازمان به شمار می‌رود. سرمایه انسانی عواملی نظیر دانش کارکنان، مهارت، توانایی و نگرش آنان را شامل می‌شود (بازبورا، ۲۰۰۴). مدیریت سرمایه‌های انسانی و توانایی‌های ذهنی سازمان و مفاهیم راهبردی مربوط به آن، به عنوان اجزاء و عناصر مهم بقای سازمان و حفظ موقعیت رقابتی آن در عصر حاضر مورد توجه قرار گرفته‌اند؛ بنابراین

سازمان‌ها برای اینکه بتوانند از فرصت‌های پیش‌آمده در محیط پویای کنونی استفاده کرده و مزیت رقابتی کسب کنند، باید سرمایه‌های انسانی و توانایی‌های ذهنی خود را به‌صورت اثربخش مدیریت کنند. مفهوم انعطاف‌پذیری منابع انسانی پیامدی از مدیریت اثربخش سرمایه‌های انسانی در سازمان است. دستیابی سازمان‌ها به اهداف متعالی نیازمند مهارت‌ها و رفتارهای بهینه منابع انسانی و کارکردهای کارآمد مدیریت منابع انسانی است که تحقق این شروط نیازمند انعطاف‌پذیری منابع انسانی است (باتاچاریا و همکاران، ۲۰۰۵). در محیط نامطمئن، داشتن انعطاف‌پذیری منابع انسانی از طریق ایجاد مزیت رقابتی پایدار در بلندمدت، برای سازمان ارزش‌آفرین است.

صنعت بانکداری نیز همچون بسیاری از کسب و کارهای دیگر امروزین تغییراتی بسیار سریع، گسترده، عمیق و پیچیده را در محیط خود تجربه می‌کند. بانک‌ها برای بقا باید قادر به سازگاری با شرایط متغیر محیط باشند. دولتی بودن بخش غالب نظام بانکداری ایران بیانگر اختیار نداشتن بانک‌ها در تعیین نرخ سود سپرده‌ها است. با توجه به محدودیت‌های نظام بانکی دولتی در استفاده از ابزارهای رقابتی مالی، اهمیت بررسی عواملی که با تکیه بر نظریه منبع‌محور، در حوزه منابع انسانی بتواند تأثیر عمیقی بر عملکرد نیروهای سازمان داشته باشد و اثر منفی دولتی بودن سیستم بانکی را تعدیل کند، دوچندان می‌شود؛ بنابراین ضرورت انجام پژوهش‌هایی در حوزه دارایی‌های نامشهود که پژوهش حاضر در زمره آن‌هاست، آشکار می‌شود. بدین ترتیب برای بانک‌ها که از جمله مهم‌ترین نگاه‌های اقتصادی و خدماتی هستند، اهمیت انعطاف‌پذیری منابع انسانی و در راستای آن، چابکی سازمانی روشن‌تر می‌شود. از این رو هدف از این پژوهش بررسی تأثیر انعطاف‌پذیری منابع انسانی بر چابکی سازمانی در صنعت بانکداری است.

پیشینه پژوهش

مفهوم چابکی سازمانی

پارادایم چابکی به عنوان راه‌حلی برای مدیریت پویایی‌های محیطی (یوسف و همکاران، ۲۰۰۱) و یک استراتژی برای توانمندسازی در راستای حفظ مزیت رقابتی در محیطی متلاطم مطرح شده است (محمدی و امیری، ۱۳۹۱). چابکی با توانایی سازمان برای مواجهه با تغییرات غیرمنتظره و کسب مزیت از تغییرات به عنوان فرصت ارتباط دارد (گلدمن و ناگل، ۱۹۹۳؛ ژانگ و شریفی، ۲۰۰۷) و می‌تواند موفقیت سازمان‌ها را در کسب سود، سهم بازار و جذب مشتریان به همراه داشته باشد (جوانمردی و همکاران، ۱۳۹۰).

گلدمن چابکی را به عنوان «توانایی کامیابی در محیط همیشه پویا و غیرقابل پیش‌بینی» تعریف می‌کند (گلدمن و همکاران، ۱۹۹۵). چابکی نتیجه هوشیاری همه‌جانبه در برابر تغییرات در محیط داخلی و خارجی (تشخیص فرصت‌ها و چالش‌ها) است و اگر سازمان بتواند از منابع موجود برای پاسخگویی به این تغییرات در زمان مناسب و به شکلی انعطاف‌پذیر به درستی بهره‌برداری کند، اثربخش خواهد بود (برانزچیدل، سورش، ۲۰۰۹). چابکی به معنای توانایی سازمان برای حسگری، ادراک و پیش‌بینی تغییرات موجود در محیط کاری است. چنین سازمانی باید بتواند تغییرات محیطی را تشخیص دهد و به آن‌ها به عنوان عوامل رشد و شکوفایی بنگرد. ویژگی دیگر چابکی، پاسخگویی به تغییر و ناطمینانی است (شریفی و ژانگ، ۱۹۹۹). در سازمان چابک هدف‌های کارکنان با هدف‌های سازمان همراستا و در جهت نیازهای متغیر مشتریان هستند (ضیایی و همکاران، ۱۳۹۱). میسون جونز (۲۰۰۰) استفاده از دانش کسب‌وکار و فرصت‌های ایجادشده به واسطه سازمان‌های مجازی را با عنوان چابکی سازمانی نام برده است (ابراهیمیان جلودار، ۱۳۹۰). اغلب تعاریف چابکی بر قاییت‌های سرعت و انعطاف‌پذیری تأکید دارند (گوناسکاران، ۱۹۹۹). برای اینکه سازمان به سرعت و با انعطاف‌پذیری عمل کنند، به‌کارگیری فناوری‌ها و سیستم‌های اطلاعاتی به‌روز، سرمایه‌گذاری روی کارکنان دانشی، انسجام در فرایندهای کسب‌وکار و همسو شدن با اشکال مجازی سازمان و همکاری داخلی و خارجی و دستیابی به زنجیره عرضه یکپارچه ضروری است (برو و همکاران، ۲۰۰۱؛ کیایی، ۱۳۸۹).

مفهوم چابکی برای نخستین بار در سال ۱۹۹۱ در موسسه یاکوکا با عنوان امکانی اساسی برای تولیدات جدید به کار گرفته شد (ناگل و داو، ۱۹۹۱). پس از آن محققان بسیاری همچون گلدمن، ناگل و پریس (۱۹۹۵)، فلیدز و وکورا (۱۹۹۷)، یوسف و همکاران (۲۰۰۱)، لین (۲۰۰۶) و بوتانی (۲۰۰۸ و ۲۰۰۹) در این زمینه تحقیق و الگوها و مدل‌های اندازه‌گیری مختلفی درباره آن ارائه کردند که بیشتر آنها بر اساس الگوی گلدمن و همکاران (۱۹۹۵) طراحی شده‌اند.

شریفی و ژانگ نیز با مطالعه چابکی سازمان در شرکت‌های خودروساز مدلی برای چابک‌سازی ارائه کردند که دربرگیرنده محرک‌ها (نیاز به چابک بودن، طراحی راهبردی برای چابک بودن و راهبرد چابکی)، تواناسازها (ساختار سازمانی، افراد، فناوری اطلاعات و نوآوری و خلاقیت) و قابلیت‌ها (پاسخگویی، شایستگی، انعطاف‌پذیری و سرعت عمل) است (شریفی و ژانگ، ۱۹۹۹). اندیشمندی مانند گوناسکاران نیز با مطالعه سیستم تولید چابک نقش فناوری اطلاعات را در ایجاد یکپارچگی و انسجام درون سازمان برای چابکی مطالعه کردند (گوناسکاران، ۱۹۹۸، ۱۹۹۹). جین مکنزی و پائول در مطالعه‌ای با عنوان «یادگیری در سازمان موجب توسعه دانش سازمانی و چابکی رهبری و چابکی سازمانی می‌شود» گفتند سازمان‌هایی که از چابکی بالایی برخوردارند، نظام مدیریت دانش و

یادگیری سازمانی در ارکان آن‌ها وجود دارد که به پیش‌بینی رویدادها و در پیش گرفتن رویکردی مناسب در برابر آن‌ها کمک می‌کند (جین مکنزی و پائول، ۲۰۱۲).

محمدی و امیری (۱۳۹۱) نیز در پژوهشی با عنوان ارائه مدل ساختاری تفسیری دستیابی به چابکی از طریق فناوری اطلاعات در سازمان‌های تولیدی، مدل ساختاری تفسیری را در چهار سطح ارائه کردند. یافته‌های پژوهش آن‌ها نشان داد تمایل و تعهد مدیران ارشد، جو سازمانی و همسویی برنامه‌ریزی استراتژیک با برنامه‌های فناوری اطلاعات عامل مؤثر در دستیابی به چابکی از راه فناوری اطلاعات است. تحقیق دیگری با عنوان مطالعه توانمندسازهای ساختاری چابکی سازمانی در نظام بانکی، توسط یعقوبی و همکاران (۱۳۹۱) در میان ۲۴۲ نفر از کارکنان شعب بانک‌های دولتی و خصوصی انجام شد. در این مطالعه ۷ عامل به عنوان توانمندساز ساختاری چابکی سازمانی شناسایی شدند که عبارتند از: ساختار سازمانی، انسجام و هماهنگی، تیم‌سازی و مهندسی هم‌زمان، بهبود مستمر، تشکیل سازمان دانش‌محور، قابلیت نوسازی و شراکت‌های عملیاتی و تشکیل سازمان مجازی. از میان این عوامل، اولویت نخست به «تشکیل سازمان دانش‌محور» و اولویت آخر به «تشکیل سازمان مجازی» اختصاص یافت.

قابلیت‌های چابکی

قابلیت‌های چابکی عبارت است از توانایی‌هایی که باید در سازمان ایجاد شود تا سازمان از قدرت مورد نیاز برای پاسخگویی به تغییرات برخوردار باشد (شریفی و ژانگ، ۲۰۰۱). سوآفورد و همکاران و همچنین لین و همکاران و شریفی و ژانگ مؤلفه‌های چابکی را شامل این موارد می‌دانند: پاسخگویی، شایستگی، انعطاف، سرعت (سوآفورد و همکاران، ۲۰۰۶؛ لین و همکاران، ۲۰۰۶). به باور داو (۲۰۰۱)، سرعت پاسخگویی و مدیریت دانش دو رکن اساسی و مکمل چابکی سازمانی است. بر این اساس می‌توان موارد زیر را به عنوان مهم‌ترین قابلیت‌های چابکی نام برد.

(۱) پاسخگویی: عبارت است از توانایی شناسایی تغییرات و پاسخ سریع و فعالانه به آن‌ها (شریفی و ژانگ، ۲۰۰۱).

(۲) شایستگی: عبارت است از مجموعه‌ای از توانایی‌ها که مبنای بهره‌وری، کارایی و اثربخشی فعالیت‌های یک سازمان را فراهم می‌آورد (شریفی و ژانگ، ۲۰۰۱).

(۳) آمادگی تغییر: سهولت پاسخ‌گویی در برابر تغییرات و تقاضاهای غیرقابل پیش‌بینی است. آمادگی تغییر، سازمان‌ها را موفق به کسب فرصت‌ها (در حقیقت همان چابکی کسب‌وکار) و رهایی از دشواری‌ها (در حقیقت همان جهندگی سازمانی) می‌کند (نیک پور و برکم، ۱۳۹۱).

(۴) اهمیت دانش: داو (۱۹۹۹) کارایی تغییر و مدیریت دانش را دو بازوی اصلی سازمان چابک به شمار می‌رود. به باور وی، مدیر دانش در سازمان چابک، مسئولیت ایجاد دانش صحیح

در مکان صحیح و در زمان صحیح را بر عهده دارد. دانش صحیح یعنی دانشی که بتواند به پیش‌بینی نیازهای آینده، تأمین نیازهای جاری و حذف نیازهای کهنه در سازمان کمک کند (داو، ۱۹۹۹). برای مدیریت دانش، سازمان باید بتواند مجموعه دانش سازمانی از جمله ایجاد، شناسایی، اکتساب و انتقال دانش ضروری برای توسعه را به درستی مدیریت کند. از این رو سازمان‌های چابک فرایندهای یادگیری و توانمندی‌های مدیریت دانش را به منظور پاسخ‌گویی به رویدادهای محیطی توسعه می‌دهند (برجسون و متیاسن، ۲۰۰۵).

۵) سریع بودن: عبارت است از توانایی انجام دادن عملیات در کوتاه‌ترین زمان و تنها سرعت در ارائه خدمات و محصولات ملاک نیست، بلکه منظور سرعت در انطباق‌پذیری سازمان در مواجهه با تغییرات ناشی از ادراک است (رجب‌زاده قطری و همکاران، ۱۳۹۱).

۶) انعطاف‌پذیری: عبارت است از توانایی تولید و ارائه محصولات گوناگون و دستیابی به اهداف مختلف با منابع و تجهیزات یکسان (نیک پور و برکم، ۱۳۹۱).

انعطاف‌پذیری منابع انسانی

انعطاف‌پذیری منابع انسانی به ظرفیت مدیریت منابع انسانی در ارتقای توانایی سازمان برای انطباق اثربخش و به موقع با الزامات متغیر و متنوعی که از جانب محیط یا درون سازمان تحمیل می‌شوند، اشاره دارد (مولمان و همکاران، ۱۹۹۱، ص ۳۲۵). از منظر قابلیت‌های حیاتی، انعطاف‌پذیری، سازمان را قادر می‌سازد تا با الزامات متنوع و در حال تغییر محیط بیرونی خود سازگار شود و به مزیت رقابتی و عملکرد بالاتر دست یابد و آن را حفظ کند (انگوا و لوی، ۲۰۰۸). بر اساس نظریه مبتنی بر منابع، تعریف انعطاف‌پذیری منابع انسانی جهت‌گیری درونی دارد، زیرا انعطاف‌پذیری منابع انسانی به وسعت مهارت‌ها و قابلیت‌های رفتاری کارکنان برمی‌گردد که سازمانی با انتخاب‌های مختلف فراهم می‌کند تا جایگزین‌های راهبردی مختلف را دنبال کنند (بلتران^۱ و همکاران، ۲۰۰۸). انعطاف‌پذیری منابع انسانی به کاهش برخی از لایه‌های سلسله‌مراتب، دستیابی به ارتباطات سریع‌تر و توانایی بهتر در واکنش سریع یاری می‌رساند. کاهش تعداد سطوح مدیریت به کاهش هزینه‌ها و سربار مدیریتی کمک می‌کند (والوردا^۲ و همکاران، ۲۰۰۰). انعطاف‌پذیری منابع انسانی سازمان را برای پاسخگویی به تغییرات آتی توانا می‌سازد. همچنین به کارکنان توانایی ایجاد تغییرات لازم در خود را به منظور هماهنگی با تغییرات ایجاد شده در رویه‌های کاری می‌دهد

1. Beltran
2. Valverda

(اتکینسون^۱، ۱۹۹۴). وجود محیط‌های پویا و متغیر و اهداف سازمانی متعارض، مستلزم انعطاف‌پذیری منابع انسانی است. سانچز می‌گوید هر چه طیف کاربردهای انتخابی یک منبع، بیش‌تر و زمان و هزینه جایگزین کردن آن منبع با دیگری کمتر باشد، انعطاف‌پذیری منابع بیش‌تر خواهد بود (سانچز، ۱۹۹۵). سید نقوی و همکاران (۱۳۹۱) به این نتیجه رسیدند که انعطاف‌پذیری منابع انسانی اثر مثبت معنی‌داری بر عملکرد شرکت‌های بیمه دارد. همچنین دریافتند انعطاف‌پذیری مهارتی بیش‌ترین اثر را بر عملکرد شرکت بیمه دارد. آن‌ها مهارت‌های کارکنان و توانایی کسب مهارت‌های جدید را عامل کسب مزیت رقابتی برای شرکت بیمه ایران دانسته‌اند. عباسی و همکاران (۱۳۹۲) نیز دریافتند رابطه مثبتی بین فرهنگ انطباق‌پذیری و کارآفرینی سازمانی وجود دارد. همچنین بین ابعاد انعطاف‌پذیری کارکردی و رفتاری با فرهنگ انطباق‌پذیری رابطه مثبت معناداری وجود دارد.

انعطاف‌پذیری منابع انسانی ابعاد مختلفی دارد. رایت و اسنل (۱۹۹۸) می‌گویند انعطاف‌پذیری منابع انسانی ویژگی درونی شرکت است که می‌تواند از سه جزء مفهومی مورد توجه قرار گیرد:

انعطاف‌پذیری وظیفه‌ای یا کارکردی: به معنای توانایی منابع انسانی در انجام طیف گسترده‌تری از وظایف است (یانگ و ویرسما، ۱۹۹۹)؛ به عبارت دیگر انعطاف‌پذیری کارکردی به میزان سازگاری کارکردهای منابع انسانی با طیف وسیعی از موقعیت‌ها، واحدها و بخش‌های مختلف سازمان گفته می‌شود (باتاچاریا و همکاران، ۲۰۰۵). انعطاف‌پذیری وظیفه‌ای، توانایی سازمان در تعدیل و گسترش مهارت‌های کارکنان در دامنه‌ای وسیع از وظایف به منظور مطابقت با وظایف متغیر ناشی از تغییر در ماهیت تقاضا، روش‌های تولید یا تکنولوژی است (فراسر و هولبای^۲، ۲۰۱۰). انعطاف‌پذیری کارکردی خود را در طراحی مشاغل از طریق تیم‌سازی و تعدیل نقش‌ها نمایان می‌سازد و زمینه‌ساز ایجاد توانایی در افراد برای تغییر نقش‌های کاری‌شان، بدون ایجاد تعارض بیش‌تر یا کاهش تعهد می‌شود. به عبارت دیگر، انعطاف‌پذیری کارکردی زمینه انعطاف‌پذیری رفتاری منابع انسانی را فراهم می‌آورد، یعنی منابع انسانی توانایی پذیرش نقش‌های متفاوت و ارزش‌آفرینی در حوزه‌های مختلف را کسب می‌کنند و نقش‌های خود را به طور مستمر برای پاسخ به نیازهای در حال تغییر بازطراحی می‌کنند (مولمان و همکاران، ۱۹۹۱).

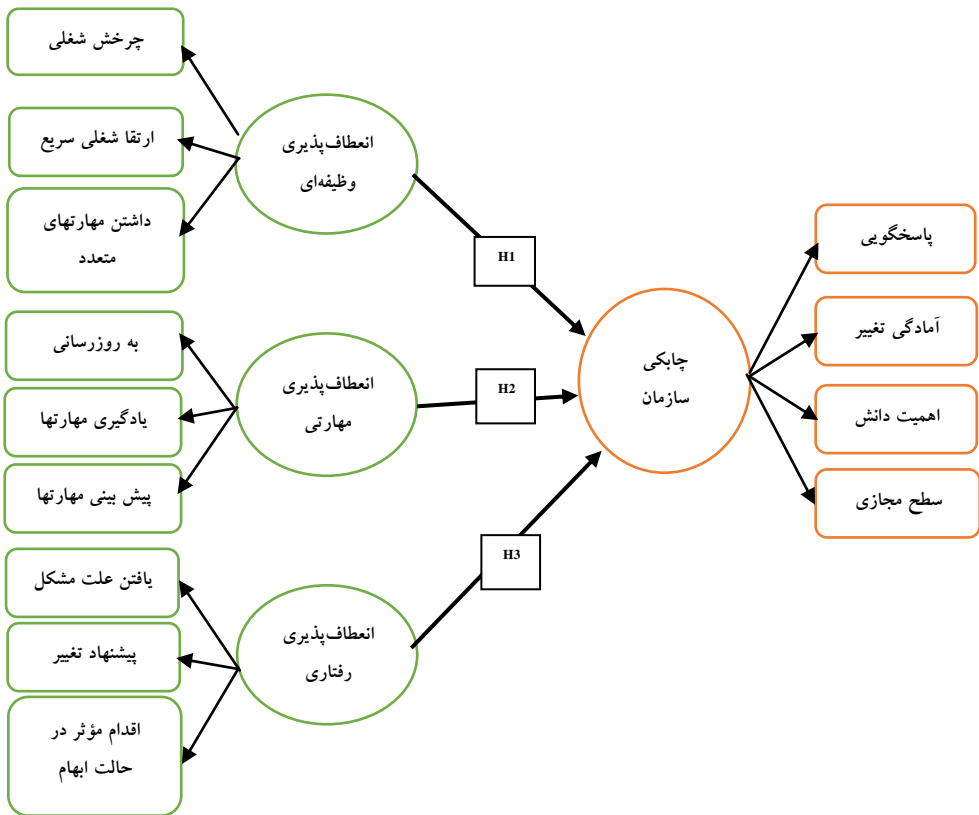
1. Atkinson
2. Fraser & Hvolby

انعطاف‌پذیری مهارتی: انعطاف‌پذیری مهارتی بر سرعت و سهولت کسب مهارت و توانایی‌های جدید کارکنان دلالت دارد. در این مفهوم، کارکنان زمانی که آموزش و بازآموزی مورد نیاز را دریافت می‌کنند، نیازمندی‌های مهارتی آینده را پیش‌بینی می‌کنند یا برای یادگیری رویکردها و روش‌های جدید انجام شغلشان اشتیاق دارند (بلتران و همکاران، ۲۰۰۸). اگر کارکنان سازمان طیف وسیعی از مهارت‌ها را دارا باشند و بتوانند وظایف شغلی متفاوتی را انجام دهند، سازمان درجه بالایی از انعطاف‌پذیری مهارتی خواهد داشت. این نوع از انعطاف‌پذیری می‌تواند منبع مزیت رقابتی برای شرکت باشد، به این دلیل که این مهارت‌های متنوع، ارزشمند هستند و به سختی توسط رقبا تقلید یا کپی می‌شوند (باتاچاریا و همکاران، ۲۰۰۵).

انعطاف‌پذیری رفتاری: انعطاف‌پذیری رفتاری، توانایی نشان دادن تنوعی از نقش‌های رفتاری در شرایط متفاوت است. رفتارهای کارکنان اقداماتی است که در شغلشان انجام می‌دهند. اگر کارمند که اقدام خاصی را در موقعیت‌های کاری مکرر به کار برده است، همان اقدام را در ارتباط با موقعیت جدید انتخاب کند، رفتارش نامتعطف به حساب می‌آید. در مقابل، اگر کارکنان ترتیبات جدیدی از اقدامات و فعالیت‌ها را برای انجام فعالیت‌های روزمره یا شرایط جدید جستجو کنند، رفتارشان انعطاف‌پذیرتر خواهد بود؛ بنابراین، مفهوم انعطاف‌پذیری رفتاری، تحمل بیشتر برای رفتار غیرتکراری است که کارکنان با خلاقیت و بده‌گویی به شرایط جدید پاسخ می‌دهند (نه بر اساس الگوهای ثابت و از پیش تعیین‌شده) (رایت و اسنل، ۱۹۹۸؛ بلتران و همکاران، ۲۰۰۸).

چارچوب نظری و توسعه فرضیه‌ها

با توجه به تغییرات زیاد در دنیای کسب و کارهای امروزی و افزایش رقابت، سازمان‌هایی می‌توانند در محیط پویا موفق باشند که از چابکی برخوردار باشند. چابکی سازمانی به عنوان یکی از مزیت‌های رقابتی مهم به شمار می‌آید. یکی از عوامل مؤثر بر چابکی سازمانی انعطاف‌پذیری منابع انسانی است که باعث می‌شود سازمان سریع‌تر با تغییرات محیطی هماهنگ شود و از فرصت‌های محیطی پیش از رقبا بهره‌مند شود. همان‌گونه که گفته شد، محققان از دیدگاه‌های گوناگونی به موضوع چابکی پرداخته‌اند. بر اساس مطالعات و تلفیق دیدگاه‌ها و نتایج تحقیقات پیشین، مبنی بر دستیابی به سرعت‌مندی و انعطاف‌پذیری از راه فناوری اطلاعات و سطح مجازی بودن سازمان و با توجه به نوع صنعت و همچنین کارکرد آن‌ها، قابلیت سطح مجازی بودن سازمان به عنوان قابلیت چابکی سازمانی در نظر گرفته شد و مدل مفهومی چابکی بر اساس چهار بعد شامل پاسخگویی، آمادگی تغییر، اهمیت دانش و سطح مجازی بودن سازمان، طبق شکل ۱ تدوین شد.



شکل ۱. مدل مفهومی پژوهش

بر اساس مدل مفهومی شکل ۱، فرضیات تحقیق به صورت زیر مطرح می‌شود:

H₁: انعطاف‌پذیری وظیفه‌ای اثر مثبت بر چابکی سازمانی دارد.

H₂: انعطاف‌پذیری مهارتی اثر مثبت بر چابکی سازمانی دارد.

H₃: انعطاف‌پذیری رفتاری اثر مثبت بر چابکی سازمانی دارد.

بر اساس مدل مفهومی، سازه‌های برون‌زا شامل انعطاف‌پذیری وظیفه‌ای، انعطاف‌پذیری مهارتی، و انعطاف‌پذیری رفتاری هستند. چابکی سازمان، سازه پنهان درون‌زای مدل به شمار می‌آید. سازه‌های درون‌زای آشکار مدل ساختاری شامل پاسخگویی، آمادگی تغییر، اهمیت دانش و سطح مجازی بودن سازمان است. با توجه به مبانی نظری و پیشینه تحقیق، شاخص‌های سنجش متغیرهای آشکار برون‌زا و درون‌زا به صورت جدول ۱ استخراج می‌شوند.

جدول ۱. شاخص‌های سنجش سازه‌های مدل مفهومی

منبع	شاخص	متغیر	
Beltran & et al, 2008, Wright & Snell, 1998, Bhattacharya & et al, 2005	حرکت سریع کارکنان از شغل کنونی به شغل جدید با مسئولیت مشابه (F.F1)	انعطاف‌پذیری وظیفه‌ای	انعطاف‌پذیری منابع انسانی
	حرکت کارکنان در زمان کوتاه به شغل‌های شایسته‌تر (باکیفیت بالاتر) (F.F2)		
	داشتن مهارت‌های متعدد و استفاده در انجام وظایف متناظر با شغل خود (F.F3)		
	تلاش دائمی کارکنان برای به‌روز کردن مهارت‌ها و توانایی‌هایشان (P.F1)	انعطاف‌پذیری مهارتی	
	یادگیری رویه‌ها و فرآیندهای معرفی شده در شغل در مدت زمان کوتاه (P.F2)		
	پیش‌بینی الزامات مهارتی آینده مورد نیاز توسط کارکنان (P.F3)		
	یادگیری سریع وظایف خاصی که قادر به انجام آن‌ها نیستند (P.F4)	انعطاف‌پذیری رفتاری	
	تلاش ارادی کارکنان برای یافتن علل مشکلات (B.F1)		
	پیشنهاد بیشتر تغییرات واحد توسط کارکنان (B.F2)		
	اقدام مؤثر کارکنان تحت شرایط نامطمئن و مبهم (B.F3)		
	اقدام مؤثر در بروز مشکلات و نداشتن اطلاعات کامل (B.F4)		
	(Gunasekaran & et al, 2008) (Dove, R. 2001) (Zhang Z. Sharifi H. 2007) (Goldman, Steven, Nagel, Roger, and Preiss, Kenneth, 1995)	آمادگی لازم و پاسخگویی سریع به خدمات گیرندگان (RES1)	
باهم کار کردن برای ارائه خدمات بهتر (RES2)			
انعطاف‌پذیری ارائه خدمات در سازمان (RES3)			
تغییر سریع سیستم‌ها و نحوه ارائه خدمات در سازمان (R.CH1)		آمادگی تغییر	

منبع	شاخص	متغیر
	منطبق کردن سریع دانش و بینش کارکنان با محیط جدید رقابتی (R.CH2)	اهمیت دانش
	انطباق کامل اهداف سازمان با تغییرات محیطی و نظر مشتریان (R.CH3)	
	وجود فناوری‌های افزایش‌دهنده بینش، دانش و مهارت کارکنان (I.K1)	
	وجود یادگیری مهارت‌های جدید و بهبود مستمر و دائمی کارکنان (I.K2)	سطح مجازی بودن
	تلاش مداوم مدیریت سازمان در آگاه‌سازی کارکنان و مشتریان (I.K3)	
	مطلوب بودن سرعت یادگیری مهارت‌ها و وظایف جدید توسط کارکنان (I.K4)	
	دارا بودن مهارت لازم کارکنان برای انجام کارها به صورت الکترونیکی (V.L1)	
	فراهم بودن سیستم‌های مجازی در فرایندها و ارتباط بین اعضا و مشتریان (V.L2)	
	مورد استفاده قرار گرفتن زیرساخت‌های فناوری اطلاعات در فرایندهای کاری (V.L3)	

روش‌شناسی پژوهش

تحقیق حاضر از لحاظ هدف، کاربردی و از منظر نحوه گردآوری داده‌ها توصیفی و از شاخه مطالعات میدانی به شمار می‌آید. برای تدوین مبانی نظری از مطالعات کتابخانه‌ای و به‌منظور پاسخ به پرسش‌های پژوهش و عملیاتی‌سازی مدل مفهومی از پرسشنامه استفاده شده است. گردآوری اطلاعات مورد نیاز پژوهش با استفاده از پرسشنامه چابکی سازمانی مشتمل بر ۱۳ شاخص و پرسشنامه انعطاف‌پذیری منابع انسانی به وسیله ۱۱ شاخص با استفاده از مقیاس ۵ امتیازی لیکرت انجام شده است؛ اما به دلیل پایین بودن بار عاملی برخی از پرسش‌ها و حذف ۲ سؤال از انعطاف‌پذیری منابع انسانی و ۴ سؤال از چابکی سازمانی، در نهایت سؤالات پرسشنامه بعد از انجام تحلیل عاملی به شرح جدول

۳ ارائه شده است. برای آزمون پایایی با استفاده از شیوه آلفای کرونباخ، ضریب پایایی برای پرسشنامه چابکی سازمانی ۰/۸۷ و برای پرسشنامه انعطاف‌پذیری منابع انسانی ۰/۷۷ به دست آمد. برای تجزیه و تحلیل داده‌های گردآوری‌شده، روش تحلیل‌عاملی تأییدی و مدل‌سازی معادلات ساختاری با استفاده از نرم‌افزارهای آماری Amos و Spss مورد استفاده قرار گرفته است. جامعه آماری این تحقیق شامل کارکنان بانک‌های ملت، تجارت، صادرات و مسکن شهرستان تبریز است. بر اساس رویکرد مدل‌سازی معادلات ساختاری برای تعیین حجم نمونه ۲۶۲ پرسشنامه به روش تصادفی جمع‌آوری و مورد تجزیه و تحلیل قرار گرفت.

یافته‌های پژوهش

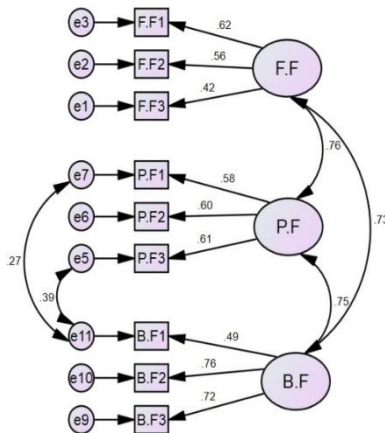
تحلیل توصیفی شامل تجزیه و تحلیل داده‌های جمعیت‌شناختی شامل تعداد نمونه‌های مربوط به هر بانک و همچنین جنسیت، سن و سابقه خدمت است که نتایج آن در جدول ۲ نشان داده شده است.

جدول ۲. نتایج تحلیل توصیفی داده‌ها

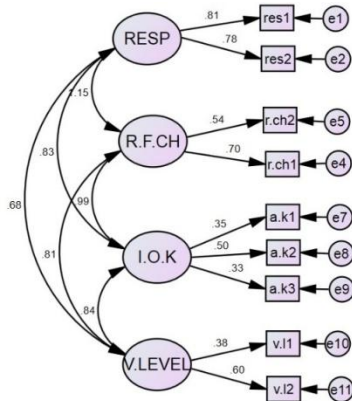
ویژگی	گزینه	فراوانی	درصد
بانک	ملت	۶۶	۲۵/۲
	تجارت	۶۵	۲۴/۸
	صادرات	۶۲	۲۳/۷
	مسکن	۶۹	۲۶/۳
جنسیت	مرد	۱۸۸	۷۱/۸
	زن	۷۴	۲۸/۲
سن	زیر ۳۰ سال	۳۰	۱۱/۴
	۳۱-۴۰	۱۴۱	۵۳/۸
	۴۱-۵۰	۷۷	۲۹/۳
	بالای ۵۰ سال	۱۴	۵/۳
تحصیلات	دکتری	۱۲	۴/۶
	کارشناسی ارشد	۸۰	۳۰/۵
	کارشناسی	۱۳۶	۵۱/۹
	کاردانی	۳۴	۱۳

پس از جمع‌آوری اطلاعات، برای مشخص کردن اینکه شاخص‌های اندازه‌گیری (متغیرهای مشاهده) تا چه اندازه‌ای برای سنجش متغیرهای پنهان قابل قبول هستند، لازم است ابتدا متغیرهای مشاهده که مربوط به متغیرهای پنهان هستند، به طور مجزا آزمون شوند. متغیرهای پنهان در مدل عاملی X شامل انعطاف‌پذیری وظیفه‌ای، مهارتی و رفتاری است که نتایج به دست آمده از تخمین پارامترها و محاسبه بارهای عاملی استاندارد شده شاخص‌های آشکار در این مؤلفه‌ها، در شکل ۳ و جدول ۳ نشان داده شده است.

متغیرهای پنهان در مدل عاملی Y شامل پاسخگویی، آمادگی تغییر، اهمیت دانش و سطح مجازی بودن سازمان است که نتایج به دست آمده از تخمین پارامترها و محاسبه بارهای عاملی استاندارد شده شاخص‌های آشکار در این مؤلفه‌ها، در شکل ۴ و جدول ۳ نشان داده شده است.



شکل ۳. بارهای استاندارد شده مدل عاملی X



شکل ۴. بارهای استاندارد شده مدل عاملی Y

خلاصه نتایج تخمین پارامترها و محاسبه بارهای عاملی استاندارد شده و ضریب تشخیص برای مدل‌های عاملی X و Y در جدول ۳ نشان داده شده است. خروجی‌های جدول ۳ در قالب دو دسته از معادلات اندازه‌گیری شامل معادلات اندازه‌گیری مدل عاملی X و معادلات اندازه‌گیری مدل عاملی Y بیان شده و در واقع بارهای عاملی شاخص‌ها را نشان می‌دهد. این بارها نشان‌دهنده همبستگی بین هر متغیر مشاهده‌شده (شاخص) و عامل مربوط به آن؛ یعنی مؤلفه پنهان است.

جدول ۳. نتایج تخمین پارامترها

مقادیر استاندارد	ضریب تشخیص	ضریب آلفای کرونباخ	شاخص	متغیر پنهان	
۰/۶۲	%۳۸	۰/۷۷	(F.F1)	انعطاف‌پذیری وظیفه‌ای	انعطاف‌پذیری منابع انسانی
۰/۵۶	%۳۱		(F.F2)		
۰/۴۲	%۱۷		(F.F3)		
۰/۵۸	%۳۳		(P.F1)	انعطاف‌پذیری مهارتی	
۰/۶۰	%۳۶		(P.F2)		
۰/۶۱	%۳۷		(P.F3)		
۰/۴۹	%۲۴		(B.F1)	انعطاف‌پذیری رفتاری	
۰/۷۶	%۵۷		(B.F2)		
۰/۷۲	%۵۱		(B.F3)		
۰/۸۱	%۶۵	۰/۸۷	(RES1)	پاسخگویی	تاب‌آوری سازمانی
۰/۷۸	%۶۰		(RES2)		
۰/۵۴	%۲۹		(R.CH1)	آمادگی تغییر	
۰/۷۰	%۴۹		(R.CH2)		
۰/۳۵	%۱۲		(I.K1)	اهمیت دانش	
۰/۵۰	%۲۵		(I.K2)		
۰/۳۳	%۱۰		(I.K3)		
۰/۳۸	%۱۴		(V.L1)	سطح مجازی بودن	
۰/۶۰	%۳۶		(V.L2)		

ارزیابی برازش مدل‌های عاملی تأییدی

در جدول ۴ به تعدادی از شاخص‌ها به همراه میزان قابل قبول بودن، مقدار محاسبه‌شده و نتایج آن‌ها برای مدل‌های عاملی اشاره شده است.

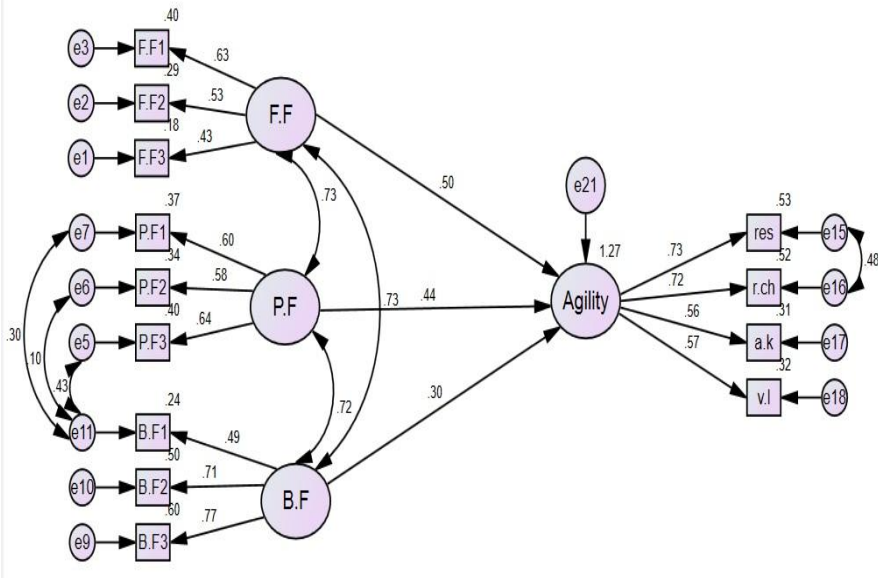
جدول ۴. نتایج برازش مدل عاملی تأییدی X و Y

نتیجه	مقدار محاسبه‌شده		مقدار قابل قبول	اختصار	شاخص‌های برازش
	مدل عاملی Y	مدل عاملی X			
تأیید	۱/۴	۱/۱۲	$1 < X^2/df < 3$	X ² /df	کای اسکوئر به هنجار یا نسبی
تأیید	۰/۱	۰/۳	$P > 0/05$	P-value	مقدار P
تأیید	۰/۹۷	۰/۹۸	$90\% < GFI$	GFI	شاخص نیکویی برازش
تأیید	۰/۹۸	۰/۹۹	$90\% < CFI$	CFI	شاخص برازش تطبیقی
تأیید	۰/۰۶	۰/۰۲	$8\% > RMSEA$	RMSEA	شاخص ریشه میانگین مربعات خطای برآورد

بر اساس نتایج جدول‌های ۳ و ۴ مقادیر ضرایب تشخیص (R^2) محاسبه‌شده برای همهٔ بارهای عاملی در سطح خطای ۵ درصد معنادار است. بنابراین متغیرهای آشکار مدل از برازندگی قابل قبولی برای اندازه‌گیری سازه‌های پنهان برخوردار هستند؛ در نتیجه می‌توان گفت بارهای عاملی (λ) به دست آمده در خصوص متغیرهای آشکار، در سطح خطای ۵ درصد معنادار هستند. در نهایت، می‌توان نتیجه گرفت الگوهای اندازه‌گیری (متغیرهای مشاهده) از برازش خوبی برخوردار هستند؛ یعنی متغیرهای آشکار به خوبی می‌توانند متغیرهای پنهان را اندازه‌گیری کنند.

یافته‌های حاصل از تحلیل روابط ساختاری

مدل ساختاری تحقیق دارای سه سازه پنهان برون‌زا شامل انعطاف‌پذیری وظیفه‌ای (F.F)، انعطاف‌پذیری مهارتی (P.F) و انعطاف‌پذیری رفتاری (B.F) و یک سازه پنهان درون‌زا شامل چابکی سازمانی (O.A) است. نتایج حاصل از محاسبه ضرایب مسیر بین سازه‌ها در مدل ساختاری در شکل ۴ نشان داده شده است.



شکل ۵. مدل مفهومی خروجی از نرم افزار

ضرایب محاسبه شده در شکل ۴ به صورت همبستگی‌های بین سازه‌های پنهان برون‌زا (ضرایب ϕ)، اثرات مستقیم سازه‌های پنهان برون‌زا بر سازه‌های پنهان درون‌زا (ضرایب لامبدا λ) است.

معیارهای علمی قابل قبول برای تأیید مدل نظری تدوین شده با استفاده از داده‌های گردآوری شده، بحث اصلی برازش مدل را تشکیل می‌دهند. تعداد بیشتری از شاخص برازش در خروجی نرم‌افزار گزارش می‌شوند، اما تعداد محدودی از آن‌ها در اغلب تحقیقات مورد استفاده قرار می‌گیرند. یکی از شاخص‌های معتبر که برای برازندگی مدل به کار می‌رود، X^2/df یا شاخص کای اسکور نسبتی است که از تقسیم ساده مقدار کای اسکور بر درجه آزادی مدل محاسبه می‌شود و اغلب مقادیر بین ۱ الی ۳ را برای این شاخص قابل قبول می‌دانند. شاخص برازش تطبیقی یا CFI نیز بر مبنای همبستگی بین متغیرهای حاضر در مدل قرار دارد به نحوی که ضرایب بالای همبستگی بین آن‌ها به مقادیر بالای شاخص برازش تطبیقی می‌انجامد. مقادیر نزدیک به ۱ برای این شاخص مورد قبول واقع می‌شود. شاخص برازش تطبیقی مقتصد یا PCFI نشان می‌دهد هر چه مدل به یک مدل اشباع شده نزدیک شود، بیشتر جرمه

Arcnive of SID

می‌شود. برای این شاخص، حداقل مقدار ۰/۵ بیشتر مورد توافق است. شاخص برازش نسبی یا RFI نیز با مقادیر نزدیک به ۱ به عنوان برازش بهتر داده‌ها به مدل تفسیر می‌شود. شاخص ریشه دوم میانگین مربعات خطای برآورد یا RMSEA نیز یکی دیگر از شاخص‌های برازندگی مدل است که در الگوهای قابل قبول دارای مقدار ۰/۰۸ یا کمتر است، برازش الگوهای که دارای مقادیر بالاتر از ۰/۱ هستند، ضعیف برآورد می‌شوند. شاخص هلتر به صورت مستقیم بر موضوع کافی بودن حجم نمونه تمرکز دارد. هلتر مقدار ۲۰۰ را به عنوان حداقل قابل قبول برای مقادیر بحرانی N پیشنهاد کرده است. شاخص نیکویی برازش یا GFI و شاخص نیکویی برازش اصلاح‌شده یا AGFI به شدت تحت تأثیر حجم نمونه هستند و برای مدل‌های تدوین‌شده بسیار ضعیف می‌توانند مقادیر بالایی را نشان دهند. در حال حاضر توافق بر عدم استفاده از این شاخص‌ها است (قاسمی، ۱۳۸۹). در جدول ۵ به تعدادی از شاخص‌ها به همراه میزان قابل قبول بودن و نتایج آن‌ها اشاره شده است. نتایج به دست آمده از جدول ۵ حاکی از برازش خوب و قابل قبول مدل است.

جدول ۵. نتایج آزمون برازش کلی مدل

شاخص‌های برازش	اختصار	مقدار قابل قبول	مقدار محاسبه‌شده	نتیجه
کای اسکوئر نسبی	X ² /df	1 < X ² /df < 3	۱/۵۱	تأیید
مقدار P	P-value	0/05 > P	۰/۰۰۸	تأیید
ریشه دوم میانگین مربعات باقیمانده	RMR	0/08 > RMR	۰/۰۶	تأیید
شاخص برازش تطبیقی	CFI	0/9 < CFI	۰/۹۷	تأیید
شاخص برازش تطبیقی مقتصد	PCFI	0/5 < PCFI	۰/۶۸	تأیید
شاخص برازش نسبی	RFI	0/9 < RFI	۰/۹۰	تأیید
ریشه میانگین مربعات خطای برآورد	RMSEA	0/08 > RMSEA	۰/۰۴	تأیید
حجم نمونه بحرانی هلتر	HOELTER	200 < HOELTER	۲۵۸	تأیید

Archive of SID

پس از بررسی و تأیید الگو، برای آزمون معناداری فرضیه‌ها از دو شاخص جزئی مقدار بحرانی CR و P استفاده شده است، بر اساس سطح معناداری ۰/۰۵ مقدار بحرانی باید بیشتر از ۱/۹۶ باشد، مقدار پارامتر کمتر از این در الگو مهم شمرده نمی‌شود، هم چنین مقادیر کوچک‌تر از ۰/۰۵ برای مقدار P حاکی از تفاوت معنادار مقدار محاسبه‌شده برای وزن‌های رگرسیونی با مقدار صفر در سطح ۰/۹۵ دارد. فرضیه‌ها به همراه ضرایب رگرسیونی و مقادیر شاخص‌های جزئی مربوط به هر فرضیه در جدول ۶ ارائه شده است.

جدول ۶. نتایج آزمون فرضیه‌های تحقیق به همراه ضرایب رگرسیونی و مقادیر شاخص‌های جزئی

نتیجه	P	مقدار بحرانی	ضریب رگرسیونی	فرضیه‌ها
تأیید	۰/۰۰۳	۲/۹۵	۰/۵۰	H1: انعطاف‌پذیری وظیفه‌ای اثر مثبت بر چابکی سازمانی دارد.
تأیید	۰/۰۰۰	۳/۳۵	۰/۴۴	H2: انعطاف‌پذیری مهارتی اثر مثبت بر چابکی سازمانی دارد.
تأیید	۰/۰۱	۲/۴۵	۰/۳۰	H3: انعطاف‌پذیری رفتاری اثر مثبت بر چابکی سازمانی دارد.

با توجه به جدول ۵، فرضیه ۱ و ۲ با ضرایب مسیر ۰/۵۰ و ۰/۴۴ و معنی‌داری مقادیر بحرانی به ترتیب ۲/۹۵ و ۳/۳۵، (بیشتر از ۲/۵۷۵) نشان می‌دهد این فرضیات در سطح خطای ۱ درصد تأیید می‌شوند. فرضیه سوم با ضریب مسیر ۰/۳ و معنی‌داری بحرانی ۲/۴۵، (بیشتر از ۱/۹۶) در سطح خطای ۵ درصد تأیید می‌شود.

تحلیل نتایج مدل عاملی برای متغیرهای برون‌زا نشان می‌دهد که مهم‌ترین شاخص مؤثر بر متغیر انعطاف‌پذیری وظیفه‌ای، شاخص «چرخش شغلی آسان» با ضریب تشخیص ۳۸٪ است. این امر دلالت بر اهمیت گسترش مهارت‌های کارکنان در دامنه‌ی وسیعی از وظایف برای پذیرش نقش‌های متفاوت و پیشرفت شغلی در کوتاه‌ترین زمان به منظور مطابقت با وظایف متغیر ناشی از تغییر در ماهیت تقاضا، روش‌های تولید یا فناوری است. شاخص «پیش‌بینی الزامات مهارتی توسط کارکنان» با ضریب تشخیص ۳۷٪ مهم‌ترین شاخص مؤثر بر انعطاف‌پذیری مهارتی به شمار می‌رود. بر این اساس می‌توان گفت کارکنان سازمان بایستی ضمن یادگیری روش‌های جدید انجام کار، مهارت مورد نیاز را پیشنهاد کرده

Archive of SID

و در کسب مهارت‌های جدید سریع عمل کنند. در متغیر برون‌زای انعطاف‌پذیری رفتاری مهم‌ترین شاخص مؤثر «پیشنهاد تغییر توسط کارکنان» با ضریب تشخیص ۵۷٪ است. این امر دلالت بر اهمیت مشارکت‌دهی کارکنان توسط مدیران و حضور فعال آن‌ها در تصمیم‌گیری‌های مختلف برای انطباق سازمان با شرایط تغییر دارد.

بر اساس تحلیل نتایج مدل عاملی برای متغیرهای درون‌زا مشخص می‌شود که مهم‌ترین شاخص اثرگذار بر متغیر پاسخگویی «آمادگی لازم و پاسخگویی سریع به خدمت گیرندگان» با ضریب تشخیص ۶۵٪ است. ضریب تأثیر بالای این شاخص گواهی بر اهمیت توان پاسخگویی سریع به تغییرات بازار و ترجیحات مشتریان است. در رابطه با متغیر آمادگی تغییر شاخص «تغییر سریع سیستم‌ها و نحوه ارائه خدمات در سازمان» با ضریب تشخیص ۴۹٪ بیش‌ترین تأثیر را به خود اختصاص داده است. آمادگی تغییر اشاره به هماهنگی و یکپارچه‌سازی سیستم فناوری اطلاعات، کارکنان، فرایندها و تجهیزات در مقابل تغییرات غیرقابل‌پیش‌بینی دارد. شاخص «وجود یادگیری مهارت‌های جدید و بهبود مستمر و دائمی کارکنان» با ضریب تشخیص ۲۵٪ بیش‌ترین تغییرات مربوط به اهمیت دانش را تبیین می‌کند. این شاخص به‌روزرسانی مهارت‌ها، آموزش مستمر و ایجاد انگیزه برای یادگیری سریع را می‌کند. در متغیر سطح مجازی بودن سازمان، مهم‌ترین شاخص تأثیرگذار «فراهم بودن سیستم‌های مجازی در فرایندها و ارتباط بین اعضای و مشتریان» با ضریب تشخیص ۳۶٪ است. لزوم به‌کارگیری فناوری اطلاعات در سازمان و ایجاد ساختار مجازی و استفاده از سامانه‌های اطلاعاتی و دانشی در انجام عملیات بانکی مثل اینترنت، اینترنت و ... شکل‌گیری سازمانی با سطح مجازی بالا آشکار می‌شود؛ یا به عبارتی سازمانی که بخش عمده خدمات و انجام عملیات بانکی، آموزشی و اطلاع‌رسانی کارکنان و مشتریان به طور مجازی انجام می‌گیرد.

بحث و نتیجه‌گیری

با توجه به اهمیت انعطاف‌پذیری منابع انسانی در سازمان‌های خدماتی، تحقیق حاضر با هدف بررسی تأثیر انعطاف‌پذیری منابع انسانی بر چابکی سازمانی در صنعت بانکداری انجام گرفت. مدل ارائه شده با استفاده از رویکرد معادلات ساختاری و به کمک ابزار پرسشنامه در چهار بانک شهرستان تبریز مورد سنجش قرار گرفت. همان‌طور که مدل خروجی نشان می‌دهد، چابکی سازمان توسط انعطاف‌پذیری منابع انسانی امکان‌پذیر و

Archive of SID

عملی است. تحلیل یافته‌های بخش ساختاری مدل نشان می‌دهد انعطاف‌پذیری وظیفه‌ای با ضریب تشخیص ۰/۲۵ بیش‌ترین تأثیر را روی چابکی سازمانی دارد. در واقع سازه انعطاف‌پذیری وظیفه‌ای بیش‌ترین تغییرات مربوط به چابکی سازمانی را تبیین می‌کند. این امر بر نقش و اهمیت طراحی شغل، چرخش شغلی برای کسب مهارت‌های متعدد در گروه شغلی و داشتن آمادگی کافی برای ارتقا و پذیرش سریع شغل در مراتب بالاتر دلالت دارد. همچنین انعطاف‌پذیری مهارتی با ضریب تشخیص ۱۹٪ دلیل بر اهمیت آموزش سریع مهارت‌های جدید و گسترش تنوع مهارت‌ها در سازمان است. انعطاف‌پذیری رفتاری با ضریب تشخیص ۰/۰۹ تأثیر کمتری نسبت به بقیه بر چابکی سازمانی دارد. همچنین نتایج حاصل از مدل معادلات ساختاری نشان می‌دهد همبستگی قوی بین سازه‌های انعطاف‌پذیری منابع انسانی وجود دارد. نتایج پژوهش با پژوهش‌های ترنگ لین و همکاران (۲۰۰۵)، کارمان (۲۰۱۹)، ساها و همکاران (۲۰۱۷) همخوانی دارند. این محققان در تحقیقات خود به این نتیجه رسیده‌اند که انعطاف‌پذیری منابع انسانی تأثیر بسزایی در چابکی سازمان و سازگاری سازمان با تغییرات محیطی دارند.

این نتایج بیانگر این نکته است که بهبود انعطاف‌پذیری در هر یک از این ابعاد منجر به بهبود و افزایش انعطاف‌پذیری در سطح دیگر می‌شود؛ به عبارت دیگر با افزایش انعطاف‌پذیری وظیفه‌ای، انعطاف‌پذیری مهارتی و رفتاری نیز افزایش می‌یابد و برعکس. یعنی منابع انسانی توانایی پذیرش نقش‌های متفاوت و ارزش‌آفرینی در حوزه‌های مختلف را کسب می‌کنند و نقش‌های خود را به طور مستمر برای پاسخ به نیازهای در حال تغییر، بازتعریف می‌کنند. بنابراین سازمان‌ها با داشتن نگرش راهبردی به انعطاف‌پذیری منابع انسانی و نیز سرمایه‌های نامشهود سازمان، می‌توانند توان فکری و ذهنی سازمان را در راستای رسالت و مأموریت‌های آن در محیط رقابتی امروزی تقویت کرده و الزامات و پیش‌نیازهای چابکی سازمانی را فراهم آورند.

در پایان بر اساس نتایج تحقیق می‌توان پیشنهادهای کاربردی زیر را برای چابک سازی صنعت بانکداری ارائه کرد:

- گنجاندن چرخش شغلی در گروه‌های شغلی همسان در راستای تنوع‌بخشی به مهارت‌های منابع انسانی در برنامه راهبردی سازمان با هدف انعطاف‌پذیری منابع انسانی.
- طراحی و توسعه سیستم مدیریت مسیر شغلی برای ارتقا صحیح و سریع کارکنان.

Archive of SID

- نهادینه کردن فرهنگ تغییر در راستای ارائه ایده‌ها و عقاید جدید برای نوآوری در ارائه خدمات و تلاش برای آموزش، یادگیری و بهبود مستمر.
- آموزش مهارت‌های جدید مورد نیاز با توجه به تغییرات بازار و انتظارات مشتریان به ویژه در حوزه فناوری اطلاعات.
- ایجاد شبکه‌های ارتباطات افقی در راستای تسهیم و به‌کارگیری دانش جدید در بین اعضای سازمان و مشتریان.
- ایجاد تیم‌های مجازی و تشویق جریان آزادانه اطلاعات و ایده‌ها در میان کارکنان دانشی.
- وجود اختیار برای کارکنان متناسب با وظایف و مشارکت آن‌ها در تصمیم‌گیری‌های سازمان.

این پژوهش مانند سایر پژوهش‌ها با محدودیت‌های مواجه بود از جمله اینکه در این تحقیق بر روابط بین متغیرهای تحقیق در میان کارمندان چند بانک در شهر تبریز صورت گرفته در نتیجه یافته‌های به دست آمده از این تحقیق قابل تعمیم به سایر سازمان‌ها نیست، محدودیت دیگری که این پژوهش با آن مواجه بود محدودیت ذاتی ابزار سنجش از جمله خطای اندازه‌گیری بوده است. از این رو، به محققان پیشنهاد می‌شود که پژوهش‌های خود را در زمینه‌های مانند تأثیر فناوری اطلاعات بر چابکی سازمانی، تأثیر مدیریت منابع انسانی الکترونیک بر چابکی سازمانی، تأثیر چابکی سازمانی بر رقابت‌پذیری، طراحی مدل عوامل مؤثر بر انعطاف‌پذیری منابع انسانی انجام دهند.

منابع

- ابراهیمیان جلودار، سید یاسر و ابراهیمیان جلودار، سید محمود (۱۳۹۰)، «چابکی سازمانی: سرعت پاسخ‌گویی و انعطاف‌پذیری» سازمانی، توسعه انسانی پلیس، شماره ۳۹، ص ۳۴-۱۳.
- جوانمردی، محمد؛ زنجیرچی، سید محمود؛ کرباسیان، مهدی؛ خوشانی، اعظم (۱۳۹۰)، «شناسایی عوامل مؤثر بر افزایش سطح چابکی سازمان با رویکرد شبکه عصبی RBF برای ارتقا پدافند غیرعامل»، مجله علوم و فناوری‌های پدافند غیرعامل، شماره ۲، ۸۲-۷۱.
- حمیدی، ناصر؛ حسن‌پور، اکبر؛ کیایی، مجتبی و موسوی، سید حمید (۱۳۸۸)، نقش مدیریت منابع انسانی در چابکی سازمانی، مجله مدیریت صنعتی دانشگاه آزاد سنندج، ۴(۸)، ۱۲۷-۱۱۱.
- خورشید، صدیقه؛ محفوظی موسوی، سید حسن (۱۳۸۹) مدل سنجش و تحلیل نیاز سازمان‌های تولیدی به چابک شدن با استفاده از تکنیک‌های تصمیم‌گیری چند شاخصه و رویکرد فازی. مدیریت صنعتی، ۲(۴)، ۵۶-۳۷.

Archive of SID

رجب‌زاده قطری، علی؛ سیدحسینی، سید محمد؛ البرزی، محمود؛ رضوی، مصطفی و رضانی، علی (۱۳۹۱)، طراحی مدل پویای چابکی کسب‌وکار در سازمان‌های تولیدی با رویکرد سیستم‌های پویا، *پژوهش‌های مدیریت منابع سازمانی*، دوره ۲، شماره ۱.

سیدنقوی، میرعلی؛ حقیقی کفاش، مهدی؛ نجفی کلیانی، وحید (۱۳۹۱)، انعطاف‌پذیری منابع انسانی و عملکرد سازمان در صنعت بیمه، *فصلنامه مطالعات مدیریت (بهبود و تحول)*، سال ۲۲، شماره ۶۷. ضیایی، محمدصادق؛ حسن قلی پور، طهمورث؛ عباسپور، عباس و یاراحمدزهی، محمدحسین (۱۳۹۱)، تبیین مدل توسعه قابلیت‌های فردی سرمایه انسانی با هدف چابک‌سازی بنگاه‌های کوچک و متوسط، *پژوهش‌های مدیریت عمومی*، سال پنجم، شماره ۱۵، ص ۲۷-۴۴.

عباسی، رسول؛ باباشاهی، جبار؛ افخمی اردکانی، مهدی و فراهانی، داود (۱۳۹۲)، بررسی تأثیر انعطاف‌پذیری منابع انسانی بر کارآفرینی سازمانی: تبیین نقش میانجی فرهنگ انطباق‌پذیری، *فصلنامه مدیریت فرهنگ سازمانی*، دوره یازدهم، شماره اول، ص ۸۷-۱۰۶.

قاسمی، وحید (۱۳۹۲)، *مدل‌سازی معادله ساختاری در پژوهش‌های اجتماعی با کاربرد Amos Graphics* انتشارات جامعه‌شناسان، چاپ دوم.

کیایی، مجتبی (۱۳۸۹)، چابکی سازمانی و کارکنان چابک، *مدیریت دولتی*، (۱)، ۹۳-۱۱۷. محمدی، علی؛ امیری، یاسر (۱۳۹۱)، ارائه مدل ساختاری تفسیری دستیابی به چابکی از طریق فناوری اطلاعات در سازمان‌های تولیدی، *مدیریت فناوری اطلاعات*، دوره ۴، شماره ۱۳، ص ۱۳۴-۱۱۵. مشبکی، اصغر (۱۳۷۷)، تغییر سرچشمه بالندگی در سازمان؛ چگونه آن را اجرا کنیم؟ *فصلنامه پژوهشی دانشگاه امام صادق (ع)*، شماره ۵، ص ۱۴۸-۱۲۷.

ملاحسینی، علی و مصطفوی، شهرزاد (۱۳۸۶)، ارزیابی چابکی سازمان با استفاده از منطق فازی، *ماهنامه تدبیر*، سال هیجدهم، شماره ۱۸۶.

نیک پور، امین؛ برکم، یاسر (۱۳۹۱)، چابکی سازمانی و مدل دست‌یابی به یک سازمان چابک، *راهنمای یاسر*، شماره ۳۰. یعقوبی، نورمحمد؛ شکری، علی و راحت دهمرده، محبوبه (۱۳۹۱)، مطالعه توانمندسازهای ساختاری چابکی سازمانی در نظام بانکی، *اندیشه مدیریت راهبردی*، سال ششم، شماره اول، پیاپی ۱۱، ص ۱۵۸-۱۳۳.

Asakiewicz C. (2011), Business Investments In It: Managing Integration Risks. *IT Professional Magazine*; 13(4): 41-5.

Atkinson, J. (1994). Manpower strategies for flexible organizations. *Personnel Management*, 28-31.

Beltran-Martin, I., Roca-Puig, V., Escrig-Tena, A., & Bou-Llusar, J. C. (2008). Human Resource flexibility as a Mediating Variable between High Performance Work Systems and Performance. *Journal of Management*, 34, 1009-1044.

Bhattacharya, M. , Gibson, D. E. , and Doty, D. H. (2005), The Effects of Flexibility in Employee Skills, Employee Behaviors, and Human Resource Practices on Firm Performance. *Journal of Management*, 31, pp. 622-640.

Archive of SID

- Börjesson, A. & Mathiassen, L. (2005). "Improving Software Organizations: Agility Challenges and Implications," *Information Technology & People*, Vol. 18 No. 4, pp. 359-382.
- Bottani, E. (2008). "on the assessment of enterprise agility: issues from two case studies". *International journal of logistics: Research and Applications*. Vol. 00. No. 0. Pp.1-18.
- Bottani, E. (2009). "A fuzzy QFD approach to achieve agility". *International journal of Production Economics*. Vol. 119. No. 2. Pp. 380-391.
- Bozburu, F. TUNIC, (2004), " Measurement and Application of Intellectual Capital in Turkey", *The Learning Organization*, vol. 11, No.4/5.
- Braunscheidel M., Suresh N., (2009) - The organizational antecedents of a firm's supply chain agility for risk mitigation and response. *Journal of Operations Management*. 27 (2009) 119-140.
- Breu K. & Hemingway C.J & Strathern M. (2001) "Workforce Agility: The New Employee Strategy for The Knowledge Economy". *Journal of Information Technology*, Vol.17, pp.21-31.
- Dove, R. (1999). Knowledge management, response ability, and the agile enterprise, *Journal of Knowledge Management*, Vol. 3, No. 1, pp.18-35.
- Dove, R. (2001). *Response Ability: The Language, Structure, and Culture of Agile Enterprise*, New York: Wiley.
- Flidner D., Vokurka R. J. (1997), Agility: Competitive Weapon of The 1990s & Beyond? *Production & Inventory Management Journal*; 38(3): 19-24.
- Fraser, K., & Hvolby, H.-H. (2010). Effective team working: can functional flexibility act as an enhancing factor? *Team Performance Management*, 16, 74-94.
- Goldman S.L., Nagel R.N. (1993), Management, Technology & Agility: The Emergence Of A New Era In Manufacturing. *International Journal of Technology Management*, 8(1/2): 18-38.
- Goldman, Steven, Nagel, Roger, and Preiss, Kenneth (1995) "Agile Competitors and Virtual Organizations", New York: Van Nosteand Reinhold.
- Gunasekaran A., Lai K.H., Edwin Cheng T.C. (2008); "Responsive supply chain: A competitive strategy in a networked economy"; Omega 36.
- Gunasekaran, A. (1998). "Agile manufacturing: enablers and an implementation framework". *International Journal of Production Research*. Vol. 36. No. 5. Pp. 1223-1247.
- Gunasekaran, A. (1999). "Agile manufacturing: A framework for research and development". *International Journal of Production Economics*. Vol. 62. No. 1-2. Pp. 87-105.
- Huang C.Y, Nof S. (1999), Enterprise Agility: A View From The Prism Lab. *International Journal Of Agile Management Systems*;1: 51-61.
- Jane McK., Paul A.; (2012), "Learning to lead the knowledgeable organization: Developing leadership agility"; *Strategic HR Review*, Vol. 11 Iss: 6.

Archive of SID

- Karman.A ,(2019). The role of human resource flexibility and agility in achieving sustainable competitiveness. *International Journal of Sustainable Economy*.11(4). pp.324 – 346.
- Lin C-T, Chiu H and Chu P-Y, (2006). Agility index in the supply chain. *International Journal of Production Economics*. 100: 285–299.
- Molleman, E. & Slomp, J. (1999). Functional flexibility and team performance. *International Journal of Production Research*, 37.
- Nagel, R. & Dove, R. (1991). "21st Century Manufacturing Enterprise Strategy: An Industry," *Led View of Agile Manufacturing*, Vol. I and II, Iacocca Institute, Lehigh University.
- Ngoa, H.Y. & Loi, R. (2008). Human resource flexibility, organizational culture and firm performance: an investigation of multinational firms in Hong Kong. *The Journal of Human Resource Management*, 19, 1654-1666.
- Ronald E. Mc. (1999) Internet Technology: Contributing To Agility In The Twenty- First Century. *International Journal Of Agile Management Systems*; 1(1): 7-13.
- Saha, N., Gregar, A., & Sáha, P. (2017). Organizational agility and HRM strategy: Do they really enhance firms' competitiveness? *International Journal of Organizational Leadership*, 6, 323-334
- Sanchez, R. (1995), Strategic Flexibility in Product Competition, *Strategic Management Journal*, 16, pp. 135–159.
- Sharifi H., Zhang Z, (1999); "A methodology for achieving agility in manufacturing organizations: An introduction"; *International Journal of Production Economics*, 62.
- Sharifi, H. & Zhang, Z. (2001). "Agile Manufacturing in Practice. Application of a Methodology," *International Journal of Operations & Production Management*, Vol. 21(5), pp. 772-794.
- Swafford PM, Ghosh S and Murthy NN. (2006). A framework for assessing value chain agility. *International Journal of Operations & Production Management*. 26(2).
- Torng Lin, C and et al (2005), Agility evaluation using fuzzy logic, *Int. J. Production Economics*, pp.1-16
- Valverda, M. Tregaskis, O. & Brewster, C. (2000). Labor Flexibility and Firm Performance. *IEAR*, 6.
- Wright, P. & Snell, S. (1998). Toward a Unifying Framework for Exploring Fit and Flexibility in Strategic Human Resource Management. *Academy of Management Review*, 23, 756-772.
- Yaghoubi, N. M., Kazemi, M., RahatDahmardeh, M. & Arhami, F. (2011). "Organizational Agility: A Way to Import the Advantageous Aspects of Competitive Market (An Analytical-Comparative Approach on Agility Models)". *Interdisciplinary Journal of Contemporary Research in Business*. Vol. 2. No. 12. Pp. 766-783.

Archive of SID

- Young-Ybarra C, Wiersema M. (1999), Strategic flexibility in information technology alliances: the influence of transaction cost economics and social exchange theory. *Organization Science*;10, pp. 439–59.
- Yusuf Y.Y., Al-Dabass D., Gunasekaran A., Ren J. (2001), A Mathematical Modelling Framework for Agile Manufacturing Systems, *Conference Proceedings of The Uk Simulation Society*, Cambridge, 216-22.
- Zhang Z., Sharifi H. (2007), Towards Theory Building In Agile Manufacturing Strategy A Taxonomical Approach. *IEEE Transactions on Engineering Management*; 54(2): 351-370.

Archive of SID