

عدالت سازمانی، رفتار شهروندی، استرس شغلی و تعارض کار- خانواده در وزارت ورزش و جوانان و کمیته ملی المپیک

جاسم منوچهری^۱ * بهزاد سهیلی^۲ * سهیل سمعی^۳

چکیده

هدف این مقاله بررسی رابطه بین عدالت سازمانی، رفتار شهروندی سازمانی، استرس شغلی و تعارض کار-خانواده در وزارت ورزش و جوانان و کمیته ملی المپیک است. ۲۳۰ نفر از کارکنان این سازمان‌ها مقیاس‌های اندازه‌گیری پژوهش را تکمیل نمودند. برای تجزیه و تحلیل روابط میان متغیرها از مدل معادلات ساختاری با کمک نرم‌افزار لیزرل استفاده شد. یافته‌های تحلیل عاملی تأییدی نشان داد عدالت سازمانی بر رفتار شهروندی سازمانی تأثیر مثبت و معنی‌داری دارد و میان عدالت سازمانی و استرس شغلی ارتباط معکوس و معنی‌دار وجود دارد. افزایش در رفتار شهروندی سازمانی، استرس شغلی را کاهش می‌دهد و تأثیر استرس شغلی بر تضاد کار-خانواده معنی‌دار است و مدل از برازش مناسبی برخوردار است. به‌طور کلی داشتن نگرشی درست و دقیق از سازمان و شناخت مؤلفه‌های تأثیرگذار بر آن از طرف مدیران و به‌کارگیری رویکردی صحیح در جهت هدایت کارکنان می‌تواند سازمان را در مسیر موفقیت قرار دهد و نتایج این تحقیق می‌تواند مدیران و سازمان‌ها را در رسیدن به این امر یاری نماید. بنابراین پیشنهاد می‌شود مدیران سازمان‌ها با تقویت عدالت و رفتار شهروندی سازمانی و کاهش استرس شغلی و تعارض کار-خانواده در جهت تعالی و موفقیت سازمان خود گام بردارند.

واژگان کلیدی: استرس شغلی، تعارض کار- خانواده، رفتار شهروندی، عدالت سازمانی و ورزش

فصلنامه مطالعات فرهنگی اجتماعی المپیک • سال اول • شماره چهارم • پاییز ۹۹ • صص ۹۹-۷۷

تاریخ دریافت مقاله: ۹۹/۳/۲۴ تاریخ پذیرش مقاله: ۹۹/۶/۳۱

۱. استادیار مدیریت ورزشی، دانشکده تربیت بدنی و علوم ورزشی، دانشگاه آزاد اسلامی واحد تهران مرکزی، تهران، ایران (jasem.manouchehri@gmail.com)
۲. استادیار مدیریت ورزشی، دانشگاه آزاد اسلامی واحد ملارد، تهران، ایران، نویسنده مسئول (behzad_soheily@yahoo.com)
۳. دکترای مدیریت ورزشی، دانشکده تربیت بدنی و علوم ورزشی، دانشگاه آزاد اسلامی واحد تهران مرکزی، تهران، ایران (soheil_samii@yahoo.com)

مقدمه

سازمان‌ها اساسی‌ترین عناصر جامعه هستند که نقش مهمی در زندگی انسان‌ها ایفا می‌کنند. از طرفی منابع انسانی استراتژیک‌ترین دارایی سازمان‌ها هستند (Jafari & Bidarian 2012: 1815). شکی نیست که کارکنان سازمان‌ها اصلی‌ترین عنصر موفقیت و پیشرفت سازمان‌ها را تشکیل می‌دهند. اکنون اهمیت کارکنان به عنوان یکی از منابع بسیار مهم سازمان پذیرفته شده است، بنابراین رفتار آنها هم می‌تواند بسیار با اهمیت تلقی شود. این رفتار کارکنان تحت عنوان رفتار شهروندی سازمانی، نگرش و ظرفیت کارکنان را برای توانمندسازی و انعطاف‌پذیری بالاتر آنها در راستای اهداف سازمان و در شرایط مختلف محیطی فراهم می‌آورد. بنابراین وفاداری و تعهدی که در کارکنان ایجاد می‌شود عاملی برای تضمین سلامت سازمان و بقای آن در محیط رقابتی و متحول محسوب می‌شود (ابیلی، شاطری، یوزباشی، فرجی ده‌سرخی، ۱۳۸۷). از طرفی عدالت همیشه در طول تاریخ به عنوان یک نیاز اساسی جهت زندگی اجتماعی انسان‌ها مطرح بوده است و امروزه نقش عدالت در سازمان‌ها بیشتر از پیش آشکارتر شده است (روح‌الهی، رضوی‌زاده، ترک‌زاده و مرادزاده، ۱۳۹۶: ۴۲). رفتار عادلانه از طرف سازمان با کارکنان خود معمولاً منجر به تعهد بیشتر و بالاتر آنها نسبت به سازمان گردد. کارکنانی که بی‌عدالتی زیادی را احساس کنند، با احتمال قوی‌تری سازمان را رها کرده و یا سطوح پایین‌تری از تعهد سازمانی از خود بروز می‌دهند و گاه این احتمال نیز وجود دارد که رفتارهای ناهنجاری مانند انتقام‌جویی از خود نشان بدهند (فانی، دانایی‌فرد و زکیانی، ۱۳۹۲: ۲). همچنین در بروز استرس شغلی کارکنان سازمان‌ها، میزان درک آنها از عدالت موجود در سازمان را می‌توان به عنوان یکی از عواملی دانست که نقش تعیین‌کننده‌ای دارد.

در واقع باید اذعان داشت که در این حالت، استرس شغلی وقتی اتفاق می‌افتد که انتظارات فرد بیشتر از سطح ادراک وی از عدالت موجود در سازمان‌ها باشد (صمدی میار کلائی و صمدی میار کلائی، ۱۳۹۴: ۵۳). استرس در محل کار به یک مسئله مهم تبدیل

عدالت سازمانی، رفتار شهروندی سازمانی، استرس شغلی و تعارض کار- خانواده در... ۷۹

شده است، چراکه نتایج آن می‌تواند تلفات سنگینی را در سازمان‌ها و کارمندان نشان وارد کند (Francis & Barling 2004: 251). کارکنان و مدیران سازمان وقتی که تحت تأثیر فشارهای عصبی قرار می‌گیرند حالات روانی خاصی دچار می‌گردند و واکنش‌هایی را انجام می‌دهند که به طور مستقیم در فعالیت‌ها و کارایی سازمان انعکاس می‌یابد. لذا بررسی تأثیر عوامل استرس‌زای شغلی اهمیت فراوانی برای سازمان‌ها دارد (رضایی‌منش و قربانی پاچی، ۱۳۹۶). همچنین مطابق مطالعات مختلف به نظر می‌رسد استرس شغلی بر تعارض کار-خانواده اثرگذار است (Steinmetz et al 2008: 231; Hennessy KD, Lent 2008: 370).

مروری بر پژوهش‌های پیشین نشان می‌دهد که در زمینه‌های متغیرهای تحقیق حاضر تحقیقات زیادی به صورت مجزا و یا دو بعدی در سازمان‌ها صورت گرفته است. ولی پژوهشی به بررسی چند بعدی به این متغیرها پرداخته است. با توجه به اینکه سازمان‌ها به شکل سیستمی بوده و متغیرهای مختلف به صورت چندجانبه بر سازمان‌ها تأثیرگذار هستند و همچنین یادآوری این موضوع که اغلب تحقیقات انجام شده در این زمینه‌ها در سازمان‌های خارجی می‌باشد که فرهنگ خاص خود را دارند، لذا لزوم انجام پژوهش حاضر در نهادهای داخلی که دارای فرهنگ ملی می‌باشند دلیلی دیگر برای ضرورت انجام این پژوهش می‌باشد. از این‌رو پژوهشگران سعی دارند ارتباط عدالت سازمانی، رفتار شهروندی سازمانی، استرس شغلی و تضاد کار-خانواده را در وزارت ورزش و جوانان ایران مورد بررسی و تجزیه و تحلیل قرار دهند.

فانی و همکاران (۱۳۹۲) عدالت سازمانی را به عنوان رفتار اخلاقی و منصفانه افراد در درون یک سازمان می‌دانند که با عامل سه‌گانه برابری، عدم تبعیض و بیطرفی تجلی می‌یابد. ترویج و توسعه حس عدالت سازمانی در میان کارکنان موجب کاهش غیبت و مقاصد جابه‌جایی خواهد شد که از این طریق می‌تواند به سازمان سود برساند (Al-Zu'bi 2010: 106). پژوهش‌ها از سه نوع عدالت حکایت در سازمان‌ها دارند که عبارتند از: عدالت توزیعی^۱، عدالت تعاملی^۲ و عدالت رویه‌ای^۳. عدالت توزیعی همان تفکرات و نگرش‌های کارکنان سازمان در مورد مناسب بودن دریافتی‌ها ستاده‌هایشان است. این نوع

-
1. Distributive justice
 2. Interactional justice
 3. Procedural justice

عدالت صرفاً به پرداخت‌های عادلانه محدود نمی‌شود، بلکه طیف وسیعی از عواقب و پیامدهای سازمانی (مانند پاداش‌ها، تنبیه‌ها، ارتقاها، مزایا برنامه‌های کاری، و ارزیابی عملکرد) را شامل می‌شود (امیرخانی و پورعزت، ۱۳۸۷: ۱۲). عدالت مرادده‌ای یا تعاملی بر پایه انصاف ادراک شده از روابط بین فردی تعریف می‌گردد. ملاک و معیار در این نوع عدالت رفتار عادلانه تصمیم‌گیرندگان در جریان تصمیم‌گیری سازمانی است. عدالت رویه‌ای به انصاف ادراک شده‌ای اشاره دارد که فرایندها و رویه‌های تصمیم‌گیری توسط مدیران سازمان‌ها به نحوه‌ای بی‌طرفانه اتخاذ می‌گردد (سیدجوادی، فراحی، طاهری عطار، ۱۳۸۷: ۵۷).

لویی، یانگو و دایفن دورف^۱ (۲۰۰۹) در تحقیقات خود نشان دادند که عدالت ادراک شده بر نگرش به کار تأثیر می‌گذارد. کارکنانی که محیط کار را عادلانه می‌یابند، رضایت بیشتری از کارشان دارند، به سازمان متعهدتر هستند، بیشتر به کارفرمایشان اعتماد می‌کنند و تمایل بیشتری نسبت به برگشت به شغلشان دارند. در سازمان‌ها هنگامی که کارکنان به این موضوع آگاه شوند که به عنوان دارایی‌های باارزش سازمان به حساب می‌آیند، احساس می‌کنند که به سازمان تعهد بیشتری دارند، بنابراین اعمال و رفتارهایی مثل توجه زیاد به کار، ابراز نظر برای پیشرفت کار، کمک به همکاران و وفاداری به مدیران را از خود بروز می‌دهند (Cho & Johanson 2008: 321). در واقع می‌توان گفت رفتار شهروندی سازمانی، رفتارهای اختیاری و داوطلبانه‌ای هستند که از وظایف رسمی افراد نمی‌باشند، با این حال توسط آنها انجام می‌گیرد و باعث می‌شود وظایف و نقش‌های سازمانی به نحو مؤثری بهبود یابند (فانی و همکاران، ۱۳۹۲: ۱). به عبارت دیگر رفتار شهروندی سازمانی اشاره دارد که چگونه رفتار اختیاری و داوطلبانه کارمندان که به طور مستقیم هم پاداش ندارد، می‌تواند به نفع سازمان باشد (Qiu, Lou, Zhang and Wang, 2020: 1). رفتار شهروندی سازمانی شامل می‌باشد که عبارتند از حیطة نوع دوستی^۲، ادب و مهربانی^۳، وظیفه‌شناسی^۴، مردانگی^۵ و فضیلت شهروندی (خوش‌خویی)^۶ (صنوبری، ۱۳۸۷: ۸۵). پژوهش پولیت^۷

-
1. Loi, Yang and Diefendorf
 2. Altruism
 3. Courtesy
 4. Conscientiousness
 5. Sportsmanship
 6. Civil virtue
 7. Polite

(۲۰۰۹) در مورد رفتار شهروندی سازمانی بیانگر آن است که این رفتار شهروندی سازمانی برای سازمان و کارکنان منافع بسیاری دارد و باعث ارائه کیفیت خدمات بهتر می‌گردد و بازدهی و کارایی سازمان نیز به خاطر کاهش در هزینه‌ها ارتقا می‌یابد. پیامدهای چنین رفتاری نیز می‌تواند افزایش مشارکت در تصمیم‌گیری‌ها، تمایل به همکاری بیشتر، مسئولیت‌پذیری و رضایت از شغل توسط کارکنان باشد. از نتایج دیگر آن می‌تواند ایجاد علاقه به سازمان، به کارگیری نیروی کار علاقه‌مند و کارایی مطلوب کارکنان باشد به نحوی که منجر به غیبت کمتر کارکنان می‌گردد و ترک شغل آنها کاهش می‌یابد.

تمام افرادی که در سازمان‌ها مشغول کار هستند با استرس و فشارهای شغلی درگیر خواهند شد. استرس می‌تواند ناشی از خستگی، عدم تطابق شرایط کاری با میل و علاقه و انتظار فرد، مسئولیت‌های فراوان، فشارهای روحی و روانی و غیره باشد. در واقع استرس شغلی نوعی واکنش شناختی، عاطفی، روانی و رفتاری به جنبه‌های زیان‌آور کار و محیط آن می‌باشد. در کل استرس شغلی را می‌توان پاسخ به فشارهای ناشی از کار و محیط دانست و زمانی روی می‌دهد که انتظارات فرد از اختیارات و توانایی‌های او بیشتر باشد (قانع‌ی قشلاق، ولیئی، رضایی، ۱۳۹۲: ۲۸).

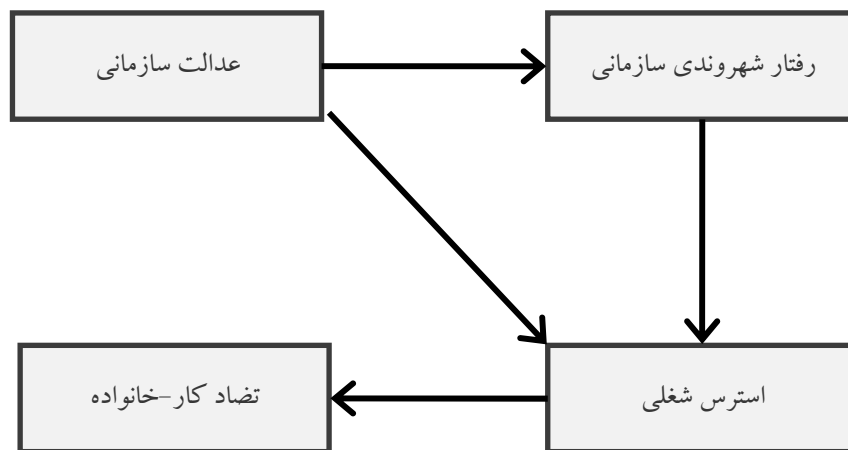
شواهد بسیاری وجود دارند که تعارض خانواده-کار، تأثیر قابل توجهی بر سلامت شناختی-عاطفی، رفتاری و فیزیکی فرد دارد (Kafetsios, 2007). زینر و شارونی^۱ (۲۰۱۴) در تحقیق خود نشان دادند که اگر استرس بیشتری توسط کارمندان تجربه شود، آنگاه تعارض کار-خانواده‌ی بیشتری را تجربه خواهند کرد و استرس کمتر نیز منجر به تجربه تعارض کار-خانواده‌ی کمتری خواهد شد. آنها همچنین نشان دادند که رفتار سازمانی شهروندی و استرس میانجی بین عدالت سازمانی و تعارض کار-خانواده هستند و رابطه مثبتی بین این متغیرها وجود دارد. ایندایاتی و کینتوت سینتاسی^۲ (۲۰۱۹) در پژوهش خود تحت عنوان رابطه عدالت سازمانی با رضایت شغلی و رفتار شهروندی سازمانی نشان دادند که عدالت سازمانی بر رفتار شهروندی سازمانی تأثیر مثبت و قابل توجهی دارد. خسروی‌زاده، کمانکش، مقدسی، زهره‌وندیان (۱۳۹۸) نیز در پژوهش خود تحت عنوان ارتباط عدالت سازمانی و اشتیاق شغلی با عملکرد سازمانی مریمان به این نتیجه رسیدند که عدالت سازمانی می‌تواند باعث بهبود عملکرد سازمانی گردد. غیور باغبانی، پورنگ،

1. Tziner and Sharoni

2. Indahyati and KetutSintaasih

هوشیار و سرور (۱۳۹۷) در پژوهش خود با عنوان بررسی تأثیر استرس شغلی بر رفتار شهروندی سازمانی پرستاران؛ تحلیل نقش حمایت سازمانی به این نتیجه رسیدند که استرس شغلی بر رفتار شهروندی سازمانی تأثیر دارد. نتایج پژوهش عیسی مراد و خلیلی صدرآباد (۱۳۹۶) در خود با عنوان بررسی رابطه تعارض کار-خانواده و استرس شغلی با نقش تعدیلگر سرمایه روان‌شناختی حاکی از معنی دار بودن اثر مستقیم تعارض کار-خانواده بر استرس شغلی کارکنان می‌باشد، به عبارت دیگر وجود تعارض کار-خانواده در کارمندان سازمان موجب به وجود آمدن استرس‌های شغلی می‌گردد.

با توجه به اهمیت متغیرهای ذکر شده و تأثیر آنها بر عملکرد و کارایی کارکنان، این پژوهش به تبیین رابطه متغیرها بر اساس مدل مفهومی ارائه شده (نمودار ۱) می‌پردازد تا بتوان با استفاده از نتایج به دست آمده به طراحی برنامه‌های مداخله‌ای پرداخت که عملکرد و تعهد سازمانی افراد را ارتقا دهد.



نمودار ۱. مدل مفهومی تحقیق

۱. روش‌شناسی

روش تحقیق این پژوهش از نظر هدف کاربردی است، از نظر نحوه گردآوری داده‌ها از نوع پژوهش‌های توصیفی-استنباطی و از نظر زمان جمع‌آوری داده‌ها از نوع پژوهش‌های

حال نگر می‌باشد. برای شروع پژوهش انجام فرایند پژوهش با وزارت ورزش و جوانان هماهنگی‌های لازم انجام شد. پژوهشگران پس از هماهنگی با وزارت ورزش و جوانان و کمیته ملی المپیک و گرفتن مجوزهای لازم، در محل پژوهش حضور یافتند و مقیاس‌های عدالت سازمانی، رفتار شهروندی سازمانی، استرس شغلی و تضاد کار-خانواده را در میان کارکنان آن نهادها توزیع کردند. مواردی که در انجام فرایند پژوهش انجام شد بدین شرح است: ۱- از مشارکت کنندگان در پژوهش درخواست شد قبل از پر کردن مقیاس‌های اندازه‌گیری توضیحات و دستورالعمل‌های مربوط که توسط پژوهشگران بیان شده را با دقت مطالعه کنند و به همه گویه‌ها پاسخ بدهند، ۲- از مشارکت کنندگان درخواست شد تنها احساس خودشان را بیان کنند و چیزی را که در همان لحظه احساس می‌کنند را با دقت و صداقت جواب بدهند و روی سؤالات زیاد فکر نکنند، زیرا جواب صحیح و غلطی وجود ندارد و ۳- به آنها اطمینان داده شد که اطلاعات شخصی مشارکت کنندگان در اختیار مدیران و سایر کارکنان سازمان قرار داده نخواهد شد و مقیاس‌ها به صورت محرمانه نزد پژوهشگران محفوظ می‌گردد.

جامعه آماری این پژوهش متشکل از تمامی کارکنان ستادی وزارت ورزش و جوانان جمهوری اسلامی ایران و کمیته ملی المپیک می‌باشد. ۲۴۰ نفر از کارکنان وزارت ورزش و جوانان و کمیته ملی المپیک ایران مقیاس‌های اندازه‌گیری پژوهش را تکمیل نمودند که از این بین ۲۳۰ نسخه قابل استفاده مورد تجزیه و تحلیل قرار گرفت. به استناد رامیل^۱ (۱۹۷۰) ۳ تا ۵ مشارکت کننده به ازای هر یک از گویه‌های مقیاس جهت اجرای آزمون‌های تحلیل عاملی تأییدی و مدل‌سازی معادلات ساختاری کافی می‌باشد که در مورد جامعه آماری این پژوهش به آن استناد شده است.

اولین قسمت از بسته پرسشنامه پژوهش، سؤالات مرتبط با ویژگی‌های جمعیت‌شناسی مشارکت کنندگان پژوهش بود و شامل جنسیت، سن، تحصیلات و سابقه خدمت بوده است. در ادامه نیز چهار پرسشنامه برای اندازه‌گیری میزان عدالت سازمانی، رفتار شهروندی سازمانی، تعارض کار-خانواده و استرس شغلی در اختیار مشارکت کنندگان پژوهش قرار گرفت و اطلاعات هر یک به تفکیک به شرح ذیل آورده شده است.

- مقیاس اندازه‌گیری عدالت سازمانی (Niehoff & Moorman 1993): مقیاس

1. Rummel

ذکر شده ۲۰ گویه دارد که وضعیت عدالت سازمانی را در قالب عدالت توزیعی، عدالت رویه‌ای و عدالت مراوده‌ای در طیف ۵ ارزشی لیکرت مورد سنجش قرار می‌دهد. عدالت توزیعی ارزیابی فرد از انصافی است که با توجه به داده‌ها و آورده‌های خود از پاداش‌های دریافتی ادراک می‌کند و با گویه‌های ۱ تا ۵ مقیاس اندازه‌گیری شده است. عدالت مراوده‌ای بر ادراکات افراد از کیفیت رفتارهای بین شخصی که در طول انجام رویه‌های سازمانی اتفاق می‌افتد تاکید دارد و با گویه‌های ۶ تا ۱۱ مقیاس اندازه‌گیری شده است. عدالت رویه‌ای بر انصاف درک شده از فراگردهای تعیین نتایج و اینکه چگونه در سازمان در مورد پرداخت و ارتقا تصمیم گرفته می‌شود اشاره داشته و با گویه‌های ۱۲ تا ۲۰ مقیاس اندازه‌گیری شده است. شواهدی مبنی بر پایایی مناسب به میزان ۰/۹۰، ۰/۸۸، ۰/۷۷ به ترتیب برای مؤلفه‌های عدالت توزیعی، عدالت مراوده‌ای و عدالت رویه‌ای در تحقیق آرزو^۱ و همکاران (۲۰۱۴) یافت شد. در تحقیق حاضر نیز میزان آلفای کراباخ در آزمون پایایی برای مؤلفه‌های عدالت توزیعی، عدالت مراوده‌ای و عدالت رویه‌ای به ترتیب برابر با ۰/۸۴، ۰/۸۸ و ۰/۹۳ بوده است.

- مقیاس اندازه‌گیری رفتار شهروندی سازمانی (Niehoff & Moorman 1993): نوع دوستی، نزاکت، جوانمردی، وجدان کاری و آداب اجتماعی مؤلفه‌های رفتار شهروندی سازمانی هستند که با ۲۰ گویه اندازه‌گیری می‌شوند. آداب اجتماعی، وجدان کاری و نوع دوستی به عنوان مؤلفه‌های کمک‌کننده فعال و مثبت مطرح هستند. نوع دوستی کمک کردن به همکاران در عملکرد مربوط به وظایفشان بوده و با گویه‌های ۱ تا ۴ اندازه‌گیری شده است. جوانمردی و نزاکت مؤلفه‌هایی هستند که بیانگر اجتناب از وارد نمودن خسارت به سازمانند. نزاکت درباره اندیشیدن به این است که چطور اقدامات افراد بر دیگران تأثیر می‌گذارد و با گویه‌های ۵ تا ۸ اندازه‌گیری شده است. جوانمردی نیز عبارتست از تمایل به شکیبایی در مقال مزاحمت‌های اجتناب‌ناپذیر و اجحاف‌های کاری بدون این که گله و شکایتی صورت پذیرد بوده و با گویه‌های ۹ تا ۱۲ اندازه‌گیری شده است. وجدان کاری رفتاری است که فراتر از الزامات تعیین شده بوسیله سازمان در محیط کار می‌باشند (همانند کار در بعد از وقت اداری برای سود رساندن به سازمان) و با گویه‌های ۱۳ تا ۱۶ اندازه‌گیری شده است. آداب اجتماعی به عنوان رفتاری است که توجه

1. Arzu

به مشارکت در زندگی اجتماعی سازمانی را نشان می‌دهد و با گویه‌های ۱۷ تا ۲۰ اندازه‌گیری شده است. شواهدی مبنی بر پایایی مناسب به میزان ۰/۸۳ برای متغیر اصلی در تحقیق زینر و شارونی یافت شد. در تحقیق حاضر نیز میزان آلفای کرانباخ در آزمون پایایی برابر با ۰/۸۴، ۰/۸۲، ۰/۷۶، ۰/۸۵ و ۰/۸۳ به ترتیب برای مؤلفه‌های نوع دوستی، نزاکت، جوانمردی، وجدان کاری و آداب اجتماعی بوده است.

- پرسشنامه تعارض کار-خانواده (Carlson et al, 2000): مقیاس تعارض کار-خانواده کارلسون و همکاران (۲۰۰۰) که ۱۸ گویه دارد و برای سنجش میزان شدت تعارض کار-خانواده استفاده می‌شود. شش بعد تعارض کار-خانواده با طیف ۵ ارزشی لیکرت توسط این مقیاس ارزیابی می‌گردد. گویه‌های این مقیاس به شش مؤلفه سه گویه‌ای تقسیم می‌شوند. تعارض کار-خانواده مبتنی بر زمان^۱ (یعنی مدت زمانی که صرف انجام شغل می‌شود از صرف وقت برای فعالیت‌های خانوادگی می‌کاهد) گویه‌های ۱ تا ۳، تعارض خانواده-کار بر مبنای زمان^۲ (مدت زمان صرف شده برای فعالیت‌های خانوادگی وقت صرف شده برای شغل کاسته می‌شود) گویه‌های ۴ تا ۶، تعارض کار-خانواده بر مبنای توان‌فرسایی^۳ (میزان انرژی که صرف انجام شغل می‌شود از صرف انرژی برای فعالیت‌های خانوادگی می‌کاهد) گویه‌های ۷ تا ۹، تعارض خانواده-کار مبتنی بر توان‌فرسایی^۴ (میزان انرژی که صرف انجام فعالیت‌های خانوادگی می‌گردد و از انرژی صرف شده برای شغل کاسته می‌شود) گویه‌های ۱۰ تا ۱۲، تعارض کار-خانواده مبتنی بر رفتار^۵ (تداخل رفتارها و هنجارهای کاری در رفتارها و هنجارهای خانوادگی) گویه‌های ۱۳ تا ۱۵ و تعارض خانواده-کار مبتنی بر رفتار^۶ (تداخل رفتارها و هنجارهای خانوادگی در رفتارها و هنجارهای کاری) گویه‌های ۱۶ تا ۱۸ می‌باشد. در مطالعه کارلسون و همکاران (۲۰۰۰)، پایایی این ابزار را بین ۰/۷۸ تا ۰/۸۷ گزارش شده است. در تحقیق حاضر نیز میزان آلفای کرانباخ در آزمون پایایی برای مؤلفه‌های تعارض کار-خانواده مبتنی بر زمان، تعارض خانواده-کار مبتنی بر زمان، تعارض کار-خانواده بر مبنای توان‌فرسایی، تعارض خانواده-

1. Time- based work interference with family
2. Time- based family interference with work
3. Strain – based work interference with family
4. Strain – based family interference with work
5. Behavior – based work interference with family
6. Behavior- based family interference with work

کار بر مبنای توان فرسایی، تعارض کار-خانواده مبتنی بر رفتار و تعارض خانواده-کار مبتنی بر رفتار به ترتیب برابر با ۰/۷۸، ۰/۸۲، ۰/۸۰، ۰/۸۵، ۰/۸۹ و ۰/۸۴ بوده است.

- پرسشنامه استرس شغلی (Dupuy, 1977): این پرسشنامه دارای پنج مؤلفه اضطراب، افسردگی، رفاه مثبت، خودکنترلی و سرزندگی^۱ در ۱۳ سوال با مقیاس پاسخگوئی شش ارزشی لیکرت بوده که وضعیت استرس شغلی را مورد سنجش قرار می دهد. اضطراب عبارت است از یک احساس ناخوشایند و مبهم هراس و نگرانی با منشأ ناشناخته، که به فرد دست می دهد و شامل عدم اطمینان، درماندگی و برانگیختگی فیزیولوژی است و با سؤالات ۱ تا ۳ این پرسشنامه اندازه گیری شده است. افسردگی احساس ناراحتی، پوچی، ناامیدی، درماندگی، بی ارزشی، شرمساری یا بی قراری است و با سؤالات ۴ و ۵ این پرسشنامه اندازه گیری شده است. رفاه مثبت یعنی نحوه احساس شما (احساس خوب داشتن) و با سؤالات ۶ تا ۸ این پرسشنامه اندازه گیری شده است. خودکنترلی به معنای مدیریت رفتار و احساسات شخصی بوده و با سؤالات ۹ تا ۱۱ این پرسشنامه اندازه گیری شده است. سرزندگی یعنی پرانرژی بودن و احساس نشاط و شادابی داشتن و با سؤالات ۱۲ و ۱۳ این پرسشنامه اندازه گیری شده است. شواهدی مبنی بر پایایی مناسب به میزان ۰/۹۲ برای متغیر اصلی در تحقیق زینر و شارونی (۲۰۱۴) یافت شد. در تحقیق حاضر نیز میزان آلفای کرانباخ در آزمون پایایی برای مؤلفه های اضطراب، افسردگی، رفاه مثبت، خودکنترلی و سرزندگی به ترتیب برابر با ۰/۸۹، ۰/۸۱، ۰/۸۶، ۰/۸۸ و ۰/۷۲ بوده است.

به منظور بررسی داده های گردآوری شده، در سطح توصیفی ابتدا با کمک شاخص های آماری به توصیف و تلخیص خصوصیات جمعیت شناسی مشارکت کنندگان در تحقیق شامل وضعیت سنی و سابقه ورزشی پرداخته شد. آزمون آلفای کرانباخ برای محاسبه پایایی ابزارها مورد استفاده قرار گرفت. تحلیل واریانس و آزمون های میانگین دو جامعه برای مقایسه متغیرهای تحقیق در گروه های جمعیت شناختی و به منظور آزمودن معنی داری میان متغیرهای مشاهده گر و متغیرهای مکنون^۲ و نیز برآزش مدل های اندازه گیری از تحلیل عاملی تأییدی^۳ استفاده شد. در بررسی همبستگی میان متغیرهای پژوهش از آزمون پیرسون استفاده شد و در نهایت نیز برای تجزیه و تحلیل روابط بین

1. Anxiety, Depression, Positive well- being, Self control and Vitality
 2. Observer Variable and Latent Variable
 3. Confirmatory factor analysis

متغیرهای پژوهش از مدل‌سازی معادلات ساختاری^۱ با کمک نرم افزار لیزرل^۲ استفاده شد.

۲. یافته‌های پژوهش

آمار توصیفی متغیرهای جمعیت‌شناختی نشان می‌دهد از نظر وضعیت جنسیتی، از بین ۲۲۰ نفر، تعداد ۱۱۹ نفر مرد و تعداد ۱۰۱ نفر زن بوده‌اند؛ از نظر سنی، تعداد ۳۱ نفر کمتر از ۳۰ سال، تعداد ۱۱۶ نفر بین ۳۱ تا ۴۰ سال، تعداد ۵۷ نفر بین ۴۱ تا ۵۰ سال و تعداد ۱۶ نفر بیشتر از ۵۱ سال سن دارند؛ از نظر تحصیلی، افرادی که مدرک تحصیلی دیپلم دارند ۲۳ نفر، افرادی که مدرک تحصیلی فوق دیپلم دارند ۲۹ نفر، افرادی که مدرک تحصیلی کارشناسی دارند ۸۴ نفر، افرادی که مدرک تحصیلی کارشناسی ارشد دارند ۷۵ نفر و افرادی که مدرک تحصیلی دکتری دارند ۹ نفر می‌باشند. در نهایت از نظر سابقه کاری، تعداد ۹۲ نفر کمتر از ۱۰ سال، تعداد ۸۹ نفر بین ۱۱ تا ۲۰ سال، تعداد ۳۸ نفر بین ۲۱ تا ۳۰ سال و تعداد ۱ نفر بیشتر از ۳۱ سال سابقه کاری دارند. به منظور سنجش روایی سؤالات پرسشنامه از اعتبار محتوایی و اعتبار سازه استفاده شده است. با توجه به اینکه سؤالات پرسشنامه استاندارد بوده و از پیش در تحقیقات پیشین مورد استفاده قرار گرفته است روایی و پایایی آن آزمون شده است. بنابراین در تحقیق حاضر برای بررسی روایی داده‌های به دست آمده از روایی سازه (روایی همگرا و روایی تشخیصی) جهت سنجش صحت مدل‌های اندازه‌گیری^۳ استفاده شده است. به طور خلاصه، جهت بررسی صحت مدل‌های اندازه‌گیری از تحلیل عاملی تأییدی استفاده شد که نتایج نشان داد تمامی سؤالات پرسشنامه دارای بارهای عاملی^۴ و میزان AVE بزرگ‌تر از ۰/۵ بوده که بیانگر روایی سازه از نوع همگرا^۵ می‌باشد. همچنین میزان AVE از به توان دوم همبستگی متقابل مؤلفه‌ها بزرگ‌تر می‌باشد که نشان‌دهنده روایی سازه از نوع تشخیصی^۶ می‌باشد (Chin 1998; Straub 1989: 157).

نتایج تخمین در مدل متغیرهای پژوهش (جدول ۱ تا ۴) بیانگر مناسب بودن نسبی شاخص‌ها می‌باشد. برای مثال، در خروجی لیزرل مقدار χ^2 نسبت به درجه آزادی در مدل

1. Structural Equation Modeling (SEM)
2. LISREL Software
3. Measurement models
4. Factor Loading
5. Convergent Validity
6. Discriminant Validity

رفتار شهروندی سازمانی برابر با $2/13$ است. مقدار RMSEA نیز برابر با $0/072$ است. حد مجاز RMSEA $0/1$ می باشد. مقدار شاخص های AGFI، CFI، و NFI به ترتیب برابر با $0/82$ ، $0/96$ و $0/93$ است که نشان می دهد مدل از برازش نسبتاً مناسبی برخوردار است (Schumacker & Lomax, 2004). در ادامه یافته های تحلیل عاملی تأییدی مدل های اندازه گیری متغیرهای تحقیق در جدول های ۱ تا ۴ در ادامه خلاصه شده است.

جدول ۱. یافته های مدل اندازه گیری رفتار شهروندی سازمانی

مؤلفه ها	گویه ها	بار عاملی	خطا	واریانس	ضریب معنی داری
نوع دوستی	۱	۰/۷۸	۰/۴۷	۰/۵۳	۱۱/۸۴
	۲	۰/۷۹	۰/۳۸	۰/۶۲	۱۳/۱۰
	۳	۰/۸۰	۰/۳۶	۰/۶۴	۱۳/۴۳
	۴	۰/۷۲	۰/۴۸	۰/۵۲	۱۱/۶۵
تواضع، ادب	۵	۰/۷۴	۰/۴۶	۰/۵۴	۱۱/۸۶
	۶	۰/۷۳	۰/۴۶	۰/۵۴	۱۱/۸۳
	۷	۰/۷۵	۰/۴۴	۰/۶۶	۱۲/۱۰
	۸	۰/۷۲	۰/۴۹	۰/۵۱	۱۱/۴۴
مردانگی و جوانمردی	۹	۰/۶۸	۰/۵۳	۰/۴۷	۱۰/۴۸
	۱۰	۰/۷۷	۰/۴۰	۰/۶۰	۱۲/۳۰
	۱۱	۰/۷۰	۰/۵۱	۰/۴۹	۱۰/۸۰
	۱۲	۰/۵۵	۰/۷۰	۰/۳۰	۸/۰۶
وجدان و وظیفه شناسی	۱۳	۰/۷۰	۰/۵۱	۰/۴۹	۱۱/۳۷
	۱۴	۰/۸۳	۰/۳۱	۰/۶۹	۱۴/۳۶
	۱۵	۰/۸۶	۰/۲۷	۰/۷۳	۱۵/۱۰
	۱۶	۰/۷۳	۰/۴۷	۰/۵۳	۱۱/۹۴
فضیلت اجتماعی	۱۷	۰/۷۷	۰/۴۱	۰/۵۹	۱۲/۷۰
	۱۸	۰/۸۳	۰/۳۱	۰/۶۹	۱۴/۲۳
	۱۹	۰/۷۱	۰/۵۰	۰/۵۰	۱۱/۳۷
	۲۰	۰/۶۹	۰/۵۲	۰/۴۸	۱۱/۰۳

عدالت سازمانی، رفتار شهروندی سازمانی، استرس شغلی و تعارض کار- خانواده در... ۸۹

جدول ۲. یافته‌های مدل اندازه‌گیری عدالت سازمانی

مؤلفه‌ها	گویه‌ها	بار عاملی	خطا	واریانس	ضریب معنی داری
عدالت توزیعی	۱	۰/۶۶	۰/۵۶	۰/۴۴	۱۰/۳۵
	۲	۰/۷۵	۰/۴۴	۰/۵۶	۱۲/۱۴
	۳	۰/۶۹	۰/۵۲	۰/۴۸	۱۰/۹۵
	۴	۰/۷۹	۰/۳۸	۰/۶۲	۱۳/۰۷
	۵	۰/۷۳	۰/۴۶	۰/۵۴	۱۱/۷۹
عدالت رویه‌ای	۶	۰/۷۶	۰/۴۲	۰/۵۸	۱۲/۸۲
	۷	۰/۸۱	۰/۳۴	۰/۶۶	۱۴/۰۱
	۸	۰/۸۱	۰/۳۵	۰/۶۵	۱۳/۹۸
	۹	۰/۷۷	۰/۴۱	۰/۵۹	۱۲/۹۷
	۱۰	۰/۶۶	۰/۵۷	۰/۴۳	۱۰/۴۵
	۱۱	۰/۷۰	۰/۵۱	۰/۴۹	۱۱/۴۷
عدالت تعاملی	۱۲	۰/۸۱	۰/۳۵	۰/۶۵	۱۴/۳۰
	۱۳	۰/۷۹	۰/۳۷	۰/۶۳	۱۳/۹۱
	۱۴	۰/۸۱	۰/۳۴	۰/۶۶	۱۴/۳۴
	۱۵	۰/۸۰	۰/۳۷	۰/۶۳	۱۳/۹۹
	۱۶	۰/۷۶	۰/۴۳	۰/۵۷	۱۲/۹۹
	۱۷	۰/۸۰	۰/۳۶	۰/۶۴	۱۴/۰۹
	۱۸	۰/۸۲	۰/۳۲	۰/۶۸	۱۴/۶۸
	۱۹	۰/۷۹	۰/۳۸	۰/۶۲	۱۳/۸۱
	۲۰	۰/۷۷	۰/۴۰	۰/۶۰	۱۳/۴۰

جدول ۳. یافته‌های مدل اندازه‌گیری تضاد کار- خانواده

مؤلفه‌ها	گویه‌ها	بار عاملی	خطا	واریانس	ضریب معنی داری
تعارض کار- خانواده مبتنی بر زمان	۱	۰/۷۰	۰/۵۱	۰/۴۹	۱۰/۸۹
	۲	۰/۷۱	۰/۴۹	۰/۵۱	۱۱/۱۹
	۳	۰/۷۹	۰/۳۷	۰/۶۳	۱۲/۸۷
تعارض خانواده - کار مبتنی بر زمان	۴	۰/۷۰	۰/۵۰	۰/۵۰	۱۱/۲۹
	۵	۰/۷۹	۰/۳۷	۰/۶۳	۱۳/۲۱
	۶	۰/۸۷	۰/۲۵	۰/۷۵	۱۵/۰۳

۱۱/۳۲	۰/۵۲	۰/۴۸	۰/۷۲	۷	تعارض کار- خانواده بر مبنای توان فرسایی
۱۲/۵۹	۰/۶۱	۰/۳۹	۰/۷۸	۸	
۱۳/۰۴	۰/۶۴	۰/۳۶	۰/۸۰	۹	
۱۳/۹۰	۰/۶۶	۰/۳۴	۰/۸۱	۱۰	تعارض خانواده- کار بر مبنای توان فرسایی
۱۵/۹۶	۰/۸۰	۰/۲۰	۰/۸۹	۱۱	
۱۲/۸۲	۰/۵۹	۰/۴۱	۰/۷۷	۱۲	
۱۵/۰۱	۰/۷۲	۰/۲۸	۰/۸۵	۱۳	تعارض کار- خانواده مبتنی بر رفتار
۱۷/۲۵	۰/۸۶	۰/۱۴	۰/۹۳	۱۴	
۱۴/۲۱	۰/۶۶	۰/۳۴	۰/۸۲	۱۵	
۱۳/۶۳	۰/۶۷	۰/۳۳	۰/۸۲	۱۶	تعارض خانواده- کار مبتنی بر رفتار
۱۴/۰۶	۰/۷۱	۰/۲۹	۰/۸۴	۱۷	
۱۲/۱۴	۰/۵۶	۰/۴۴	۰/۷۵	۱۸	

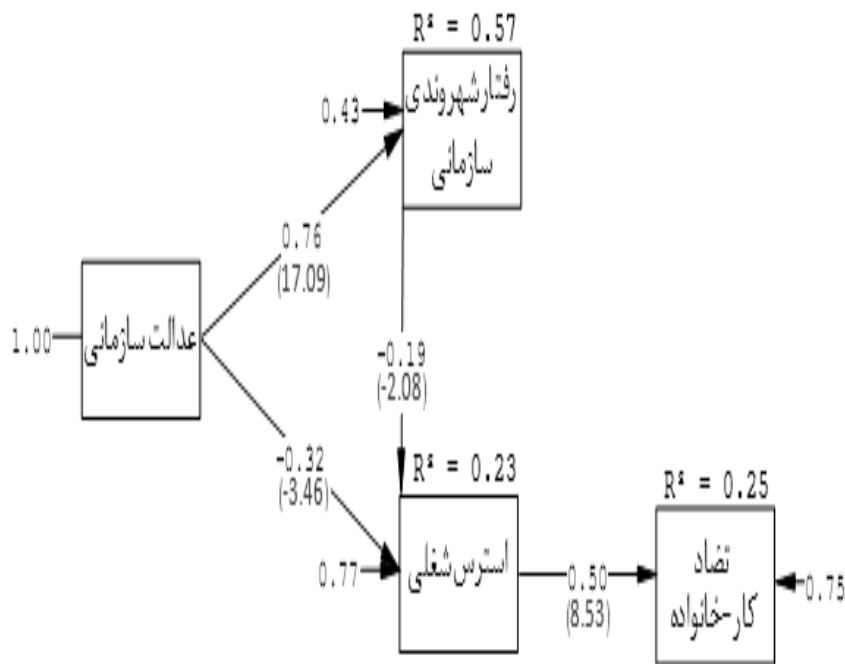
جدول ۴. یافته‌های مدل اندازه‌گیری استرس شغلی

مؤلفه‌ها	گویه‌ها	بار عاملی	خطا	واریانس	ضریب معنی‌داری
اضطراب	۱	۰/۸۵	۰/۲۸	۰/۷۲	۱۵/۱۰
	۲	۰/۹۰	۰/۱۹	۰/۸۱	۱۶/۵۳
	۳	۰/۸۴	۰/۲۹	۰/۷۱	۱۴/۹۲
افسردگی	۴	۰/۷۹	۰/۳۷	۰/۶۳	۱۲/۹۷
	۵	۰/۸۶	۰/۲۶	۰/۷۴	۱۴/۳۵
مثبت بودن	۶	۰/۷۹	۰/۳۸	۰/۶۲	۱۳/۰۹
	۷	۰/۸۱	۰/۳۴	۰/۶۶	۱۳/۶۷
	۸	۰/۸۶	۰/۲۵	۰/۷۵	۱۴/۷۹
خود کنترلی	۹	۰/۸۶	۰/۲۵	۰/۷۵	۱۵/۳۵
	۱۰	۰/۸۸	۰/۲۳	۰/۷۸	۱۵/۷۵
	۱۱	۰/۸۱	۰/۳۴	۰/۶۶	۱۴/۰۸
انرژی و زنده دلی	۱۲	۰/۷۳	۰/۴۷	۰/۵۳	۹/۶۶
	۱۳	۰/۷۷	۰/۴۰	۰/۶۰	۱۰/۱۴

جهت آزمون فرضیه‌های تحقیق از تحلیل مسیر استفاده شده است. تحلیل مسیر روشی چندمتغیره برای بررسی روابط علت و معلولی می‌باشد. به عبارت دیگر، تحلیل مسیر، به بررسی تأثیر متغیر مستقل (عدالت سازمانی) بر متغیرهای میانجی و متغیر وابسته (رفتار شهروندی سازمانی، استرس شغلی و تعارض کار- خانواده به عنوان متغیر وابسته) می‌پردازد. یافته‌های تحلیل مسیر در مدل‌سازی معادلات ساختاری نشان داد میزان تأثیر عدالت

عدالت سازمانی، رفتار شهروندی سازمانی، استرس شغلی و تعارض کار- خانواده در... ۹۱

سازمانی بر رفتار شهروندی سازمانی ۰/۷۶ و میزان معنی داری آن ۱۷/۰۹ می باشد. به عبارت دیگر به ازای یک واحد افزایش در عدالت سازمانی، رفتار شهروندی ۰/۷۶ افزایش پیدا می کند. همچنین میزان تأثیر عدالت سازمانی بر استرس شغلی ۰/۳۲- و میزان معنی داری آن ۳/۴۶- می باشد یعنی به ازای یک واحد افزایش در عدالت سازمانی، استرس شغلی ۰/۳۲- کاهش پیدا می کند. همچنین یافته ها نشان داد میزان تأثیر رفتار شهروندی سازمانی بر استرس شغلی ۰/۱۹- و میزان معنی داری آن ۲/۰۸- می باشد. به عبارت دیگر به ازای یک واحد افزایش در رفتار شهروندی سازمانی، استرس شغلی ۰/۱۹- کاهش پیدا می کند. میزان تأثیر استرس شغلی بر تضاد کار-خانواده نیز ۰/۵۰ و میزان معنی داری آن ۵/۵۳ می باشد و به عبارت دیگر به ازای یک واحد افزایش در استرس شغلی، تضاد کار-خانواده نیز ۰/۵۰ افزایش پیدا می کند (نمودار ۲).



Chi-Square=375.62, df=144, P-value=0.00000, RMSEA=0.067

نمودار ۲. نتایج حاصل از تحلیل مسیر (مدل نهایی تحقیق)

همچنین میزان R^2 در متغیرهای رفتار شهروندی سازمانی، استرس شغلی و تضاد کار-خانواده به ترتیب برابر با ۰/۵۷، ۰/۲۳ و ۰/۲۵ می‌باشد. همان‌طور که مشاهده می‌شود میزان R^2 در متغیرهای استرس شغلی و تضاد کار-خانواده در حد کمتر از متوسط است و میزان R^2 در متغیر رفتار شهروندی سازمانی در حد نسبتاً مناسبی است. همچنین نتایج تخمین برازش مدل در مدل تحلیل مسیری حاکی از مناسب بودن نسبی شاخص‌ها دارد. خروجی لیزرل نشان می‌دهد مقدار χ^2 محاسبه شده برابر با ۳۷۵/۶۲ است که نسبت به درجه آزادی (۱۴۴) کمتر از عدد ۳ است (نسبت کای دو به درجه آزادی برابر با ۲/۶۰ می‌باشد). مقدار RMSEA برابر با ۰/۰۶۷ است. حد مجاز RMSEA ۰/۱ می‌باشد. شاخص‌های AGFI، GFI و NFI به ترتیب برابر است با ۰/۸۸، ۰/۹۱ و ۰/۹۵ که نشان می‌دهد مدل از برازش بسیار مناسبی برخوردار است.

۳. بحث و نتیجه‌گیری

یافته‌های این تحقیق نشان می‌دهد که تأثیر عدالت سازمانی بر رفتار شهروندی سازمانی معنی‌دار می‌باشد. به عبارت دیگر افزایش عدالت سازمانی باعث افزایش رفتار شهروندی می‌گردد که با نتایج پژوهش‌های اندایاتی و کینتوت سینتاسی (۲۰۱۹) همخوان می‌باشد. نتایج مطالعات حاکی از آن است که درک بی‌عدالتی تأثیرات زیان‌باری بر انگیزه کار جمعی خواهد داشت، چون انگیزش کارمندان و تلاش و کوشش آنها را تحت‌الشعاع خود قرار خواهد داد. بی‌عدالتی از هر نوعی و به‌خصوص توزیع غیرمنصفانه ستاده‌ها و دستاوردهای سازمان، باعث می‌شود روحیه کارکنان تضعیف گردد و تلاش و فعالیت در آنان کمتر شود. در نتیجه رعایت انصاف و عدالت، رمز ماندگاری و حیات سازمان‌ها، بهبود جریان توسعه و پیشرفت آنها و ارتقای کارکنان آنهاست (سیدجوادین و همکاران، ۱۳۸۷: ۵۶). یکی از محصولات عدالت سازمانی، رفتار شهروندی سازمانی است، که به موفقیت سازمان کمک می‌کند و وفاداری کارکنان و تعهد آنان به اهداف سازمان را بیان می‌کند. کارکنان فدکاری که بیشتر از تعریف شغل رسمیشان کار انجام می‌دهند، به افزایش بهره‌وری، کارایی و جو مثبت سازمان کمک می‌کنند، که این به نوبه‌ی خود، موفقیت سازمان را ارتقا می‌دهد. اگر سازمان‌ها و مدیران بخواهند رفتار شهروندی سازمانی را به منظور افزایش بهره‌وری سازمانی ارتقا دهند، آنها باید ابتدا و به صورت بارز، سطح بالایی از عدالت سازمانی را ایجاد کنند (Tziner & Sharoni 2014: 41). مدیران نهادها و سازمان‌های

عدالت سازمانی، رفتار شهروندی سازمانی، استرس شغلی و تعارض کار- خانواده در... ۹۳

ورزشی در برخورد با کارکنان باید انصاف، بی طرفی و عدالت را رعایت کنند تا سطح و میزان بروز رفتارهای شهروندی سازمانی در میان کارکنان افزایش یافته و سازمان از آن منتفع و بهره‌مند گردد (جعفری و حسینی‌نیا، ۱۳۹۸: ۵۱).

یافته‌های تحقیق حاضر با تحقیق زینر و شارونی (۲۰۱۴) همسو می‌باشد و نشان می‌دهد که با افزایش عدالت سازمانی، استرس شغلی کاهش می‌یابد. زینر و شارونی (۲۰۱۴) پس از بررسی ارتباط میان استرس شغلی و عدالت سازمانی، دریافته‌اند که میان استرس شغلی و عدالت سازمانی ارتباط معکوس و معنی‌دار وجود دارد. امروزه شغل یکی از ابعاد مهم زندگی هر شخص محسوب می‌شود. شغل، هم مخارج زندگی را تأمین می‌نماید و هم نیازهای روانی، از قبیل احساس خودارزشمندی، توانمندی، اعتماد، تحرک بدنی و روانی، تماس اجتماعی، را ارضا می‌کند. همه افرادی که در زندگی دارای شغل و کار هستند، به طرق گوناگون تحت فشار روانی قرار می‌گیرند و در آنها استرس به وجود می‌آید. وجود استرس‌های شغلی می‌تواند به شکل عدم تعادل در حالت جسمی و روانی کارکنان ظهور و نمود پیدا کند و سلامتی آنها را تحت تأثیر قرار دهد (مهرابی‌زاده هنرمند، آتش‌افروز، شهنی بیلاق، رضایی، ۱۳۹۲: ۵۴). فاکس، اسپکتور و مایلز^۱ (۲۰۰۱) به این نتیجه رسیدند که محدودیت‌های سازمانی، تعارض بین فردی و درک از بی‌عدالتی، از عوامل استرس‌زا در کار بودند. لذا توجه به عدالت سازمانی به جهت کاهش استرس شغلی باید مد نظر مدیران سازمان‌ها قرار گیرد.

تحقیق حاضر نشان می‌دهد که افزایش در رفتار شهروندی سازمانی، استرس شغلی را کاهش می‌دهد. تحقیقات نشان داده است که رفتار شهروندی سازمانی ممکن است تأثیرات متفاوتی داشته باشد. از جنبه مثبت، رفتار شهروندی سازمانی رابطه مثبتی با عملکرد پایدار دارد (Jiang, Zhao and Ni, 2017). اما ارگان^۲ (۲۰۱۸) بیان می‌کند که تا حدی، تلاش برای حفظ اثربخشی روزمره وظایف شغلی، در حالی که همچنان به دیگران کمک و پشتیبانی می‌شود، می‌تواند استرس کاری بیش از حد ایجاد کند که نه تنها رضایت شغلی بلکه کیفیت روابط خانوادگی را تحت تأثیر قرار می‌دهد. لذا نتایج پژوهش حاضر با نتایج پژوهش جیانگ و همکاران (۲۰۱۷) ناهمسو می‌باشد. شاید علت این ناهمخوانی تمرکز بر جنبه‌های مثبت رفتار شهروندی سازمانی در تحقیق حاضر می‌باشد. بنابراین پیشنهاد می‌شود

1. Fox, Spector and Miles
2. Organ

پژوهشگران آتی با در نظر گرفتن هر دو جنبه مثبت و منفی موضوع، به دقت بررسی‌های لازم را در این زمینه انجام دهند. فرضیه تروگاکوس، بیل، چنگک، هیدج و ژویگک^۱ (۲۰۱۵) بیان می‌کند که رفتار شهروندی سازمانی منابع فردی را مصرف می‌کند و در صورت تخلیه منابع، افراد برای حفظ عملکرد وظیفه خود باید رفتار شهروندی سازمانی خود را کاهش دهند. بنابراین پیشنهاد می‌شود مدیران سازمان‌های ورزشی و به‌خصوص سازمان‌های ورزشی مورد مطالعه برای افزایش تأثیر مثبت رفتار شهروندی سازمانی در سازمان‌های خود، یعنی کاهش استرس شغلی و نیز کاهش تعارض کار-خانواده مؤلفه‌های رفتار سازمانی شهروندی ذکر شده در این پژوهش را تقویت کنند تا از این طریق ضمن جلوگیری از تخلیه منابع فردی کارکنان خود و اثرات مخرب آن بر سازمان به اهداف سازمانی خود نیز دست یابند.

تحقیق حاضر نشان می‌دهد که با افزایش استرس شغلی، تضاد کار-خانواده نیز افزایش پیدا می‌کند. امروزه در محیط‌های کاری استرس شغلی بسیار مورد توجه قرار گرفته است. الوانی در مباحث خود در مورد فشارهای روانی معتقد است که چنین فشارهایی فعالیت‌ها، عملکردها و اعضای سازمان را تحت تأثیر قرار می‌دهد و باعث می‌شود آنها دچار حالات روانی خاصی شوند و اعمال و رفتاری را از خود نشان دهند که در کارایی سازمان انعکاس می‌یابد و همچنین نیروی انسانی سازمان را ضایع می‌کند و سازمان را در تحقق اهداف دچار تزلزل می‌نماید (نزهت، ۱۳۸۰). اپلاتکا^۲ (۲۰۰۹) بیان می‌کند که سطوح بالایی از استرس می‌تواند عملکرد کارکنان را مختل کند و منجر به پیامدهای منفی رفتاری و نگرانی نسبت به کار شود. اگرچه این تنها ضرر نیست، بلکه اثر زیان‌آور آن بر تضاد کار-خانواده نیز قابل توجه است. بنابراین فراهم کردن بستری که باعث کاهش یا از بین رفتن استرس در میان کارکنان سازمان شود در نهایت به نفع سازمان می‌باشد و سازمان را راه پیشبرد اهداف یاری می‌کند. لذا این نکته مهم باید مد نظر مدیران سازمان‌ها قرا گیرد و به آن توجه ویژه‌ای گردد.

مدل تحقیق حاضر نشان می‌دهد که عدالت سازمانی و رفتار شهروندی سازمانی بر استرس شغلی ارتباط مستقیم و مثبتی دارد زینر و شارونی (۲۰۱۴) نقش واسطه‌ای رفتار شهروندی سازمانی در ارتباط بین عدالت سازمانی و استرس شغلی را نیز مورد تأیید قرار

-
1. Trougakos, Beal, Cheng, Hideg and Zweig
 2. Oplatka

عدالت سازمانی، رفتار شهروندی سازمانی، استرس شغلی و تعارض کار- خانواده در... ۹۵

داده‌اند که با تحقیق حاضر همسو می‌باشد. مدیران سازمان‌های ورزشی مختلفی که در پی کسب موفقیت و تحقق اهداف جمعی در بلندمدت هستند باید از جنبه‌های گوناگون سازمان را رصد و کنترل نمایند (منوچهری و همکاران ۱۳۹۸: ۱۴۳؛ Goodarzi & Manouchehri, 2016: 1018). استفاده از فناوری بدون در نظر گرفتن عواملی که بر کارکنان تأثیرگذار است و می‌تواند کارایی و عملکرد آنها را تحت تأثیر قرار دهد، خیلی مؤثر نخواهد بود. در واقع می‌توان گفت که کارایی سازمان‌ها تا حد زیادی بستگی به کارکنان و تلاش آنها دارد. بنابراین سازمان‌ها نیز باید به عواملی که بر کارکنان تأثیر می‌گذارد دقت کنند. عدالت سازمانی و مؤلفه‌های تأثیرگذار دیگری مانند رفتار سازمانی شهروندی و استرس شغلی و تعارض کار-خانواده توجه زیادی را در سازمان‌های موفق به خود معطوف داشته است. مطابق نتایج این تحقیق به نظر می‌رسد عدالت سازمانی موضوعی است که کارکنان از سازمان و مدیران خود انتظار دارند. نتایج این تحقیق نشان می‌دهد که عدالت سازمانی بر رفتار شهروندی سازمانی و استرس شغلی تأثیرگذار است، بنابراین ساختارهای سازمانی باید در جهت عدالت سازمانی مد نظر کارکنان باشد.

به‌طور کلی می‌توان نتیجه گرفت که داشتن نگرشی درست و دقیق از سازمان و مؤلفه‌های تأثیرگذار بر آن از طرف مدیران و به‌کارگیری رویکردی صحیح در جهت هدایت کارکنان می‌تواند سازمان را در مسیر موفقیت قرار دهد. نتایج این تحقیق می‌تواند مورد استفاده قرار گیرد و مدیران و سازمان‌ها را در رسیدن به این امر یاری نماید. بنابراین پیشنهاد می‌شود مدیران سازمان‌ها با تقویت عدالت و رفتار شهروندی سازمانی و کاهش استرس شغلی و تعارض کار-خانواده در جهت تعالی و موفقیت سازمان خود گام بردارند. با توجه به نتایج تحقیق پیشنهاد می‌شود سازمان‌هایی مثل وزارت ورزش و جوانان و کمیته ملی المپیک در راستای بهبود و تحول برنامه‌هایی را طراحی کنند تا کارکنان بتوانند نظرات و انتقادات خود را برای بهبود اوضاع مطرح کنند و سازمان‌ها نیز عدالت سازمانی و رفتار شهروندی را گسترش و تقویت نمایند و عواملی مانند استرس و تعارض کار-خانواده را که بر سازمان تأثیر منفی می‌گذارند، کاهش دهند.

فهرست منابع

الف) منابع فارسی

- ابیلی، خدایار؛ کریم شاطری، علیرضا یوزباشی، حاتم فرجی ده‌سرخ (۱۳۸۷). رفتار شهروندی سازمانی OCB: ویژگی‌ها ابعاد، متغیرهای پیش شرط و پیامدها. **اولین کنفرانس ملی مدیریت رفتار شهروندی سازمانی**، تهران، دانشکده مدیریت دانشگاه تهران.
- امیرخانی، طیب و اصغر پورعزت (۱۳۸۷). تأملی بر امکان توسعه سرمایه اجتماعی در پرتو عدالت سازمانی در سازمان‌های دولتی. **نشریه دولتی**، ۱(۳۲)، ۱-۱۹.
- جعفری، مینا و سیدرضا حسینی‌نیا (۱۳۹۸). تأثیر سکوت سازمانی بر رفتار شهروندی سازمانی کارکنان ادارات ورزش و جوانان استان خراسان شمالی: با نقش تعدیل‌کنندگی عدالت سازمانی. **فصلنامه علمی-پژوهشی مطالعات مدیریت رفتار سازمانی در ورزش**، ۶(۴)، ۵۱-۶۰.
- خسروی‌زاده، اسفندیار، اکرم کمانکش، حسین مقدسی، کریم زهره‌وندیان (۱۳۹۸). ارتباط عدالت سازمانی و اشتیاق شغلی با عملکرد سازمانی مریان (مورد مطالعه: هیأت‌های ورزشی شهر اراک). **فصلنامه علمی-پژوهشی مطالعات مدیریت رفتار سازمانی در ورزش**، ۶(۱)، ۵۵-۶۳.
- رضائی‌منش، بهروز و عقیل قربانی پاچی (۱۳۹۶). تأثیر عوامل استرس‌زا شغلی با رفتار شهروندی سازمانی با نقش میانجی حمایت سازمانی ادراک شده. **مطالعات مدیریت بهبود و تحول**، ۲۶(۸۶)، ۲۵-۶۰.
- روح‌الهی، احمدعلی، علی رضوی‌زاده، امیرحسین ترک‌زاده، روح‌الله مرادزاده (۱۳۹۶). نقش میانجی رفتار شهروندی سازمانی در تأثیر عدالت سازمانی و استرس شغلی بر عملکرد سازمانی در مراکز آموزش عالی. **فصلنامه علمی مطالعات منابع انسانی**، ۷(۱): ۴۱-۶۴.
- سیدجوادی‌ن، رضا، محمد مهدی فراچی، غزاله طاهری عطارد (۱۳۸۷). شناخت نحوه تأثیرگذاری ابعاد، مختلف سازمانی بر جنبه‌های گوناگون رضایت شغلی و سازمانی. **نشریه مدیریت بازرگانی**، ۱(۱): ۵۰-۷۰.
- صمدی میارکلائی، حسین و حمزه صمدی میارکلائی (۱۳۹۴). بررسی رابطه میان عدالت سازمانی و مؤلفه‌های آن با سطح استرس شغلی کارکنان در محیط‌های کاری سازمانی. **دو ماهنامه سلامت کارکنان**، ۱۲(۵): ۵۳-۶۳.
- صنوبری، محمد (۱۳۸۷). رفتار شهروندی سازمانی (مفاهیم، تعاریف، ابعاد و عوامل مؤثر بر آن). **دوماهنامه توسعه انسانی پلیس**، ۵(۱): ۷۹-۹۹.
- عیسی‌مراد، ابوالقاسم و مریم خلیلی صدرآباد (۱۳۹۶). بررسی رابطه تعارض کار-خانواده و استرس شغلی با نقش تعدیلگر سرمایه روان‌شناختی. **فرهنگ مشاوره و روان‌درمانی**، ۸(۲۹): ۱۸۷-۲۰۶.
- غیور باغبانی سیدمرتضی، علی پورنگ، وحیبه هوشیار، سیده مریم سرور (۱۳۹۷). بررسی تأثیر استرس شغلی بر رفتار شهروندی سازمانی پرستاران؛ تحلیل نقش حمایت سازمانی. **فصلنامه**

عدالت سازمانی، رفتار شهروندی سازمانی، استرس شغلی و تعارض کار- خانواده در... ۹۷

مدیریت پرستاری، ۱۷(۱): ۴۱-۵۰.

فانی، علی اصغر، حسن دانایی فرد، شعله زکیانی (۱۳۹۲). بررسی تأثیر عدالت سازمانی بر رفتار شهروندی سازمانی و عدالت سازمانی: تبیین نقش شخصیت سالم سازمانی. **پژوهش‌های مدیریت در ایران**، ۱۷(۱): ۱-۱۶.

قانع‌ی قشلاق، رضا، سینا ولیتی، مهدی رضایی، کزال رضایی (۱۳۹۲). رابطه ویژگی‌های شخصیتی و استرس شغلی در پرستاران. **روان پرستاری**، ۱(۳): ۲۷-۳۴.

منوچهری، جاسم، مهرعلی باران چشمه، محمدقاسم منوچهری (۱۳۹۸). فراتحلیل راهبرد توسعه ورزش نیروهای مسلح ج.ا.ایران. **فصلنامه راهبرد دفاعی**، ۱۷(۶۷): ۱۵۰-۱۲۳.

مهرابی‌زاده هنرمند، مهناز، عسکر آتش افروز، منیجه شهنی بیلاق، شبیم رضایی (۱۳۹۲). مقایسه سلامت عمومی، استرس شغلی و فرسودگی شغلی معلمان مدارس استثنایی و عادی. **روانشناسی بالینی و شخصیت**، ۲(۹): ۶۴-۵۳.

نزهت، محمدرضا (۱۳۸۰). **بررسی میزان و منابع استرس شغلی مدیران آموزشی استان فارس**. پایان‌نامه کارشناسی ارشد گروه علوم تربیتی و روانشناسی، دانشگاه شیراز.

(ب) منابع لاتین

- Cho, S., & Johanson, M. M. (2008). Organizational Citizenship Behavior and Employee Performance: A Moderating Effect of Work Status in Restaurant Employees. **Journal of Hospitality & Tourism Research**, 32(3), 307-326.
- Fox, S., Spector, E., Miles, D. (2001). Counterproductive Work Behavior (CWB) in Response to Job Stressors and Organizational Justice: Some Mediator and Moderator Tests for Autonomy and Emotions. **Journal of Vocational Behavior**, 59, 291-309.
- Francis, L., Barling, J. (2004). Organizational injustice and psychological strain. **Canadian Journal of Behavioral Science**, 37, 250-261.
- Goodarzi, M., Manouchehri, J. (2016). Determining the Strategic Status for I.R. of Iran Triathlon Federation. **European Online Journal of Natural and Social Sciences**, 5(4), 1018-1025.
- Hennessy, K. D., Lent, R. W. (2008). Self-efficacy for managing work-family conflict: Validating the English language version of a Hebrew scale. **Journal of Career Assessment**, 16, 370-383.
- Indahyati, N., KetutSintaasih, D. (2019). The Relationship between Organizational Justice with Job Satisfaction and Organizational Citizenship Behavior. **International Research Journal of Management, IT & Social Sciences**, 6(2), 63-71.
- Jafari, P., Bidarian, S. H. (2012). The relationship between organizational justice and organizational citizenship behavior. **Procedia-Social and Behavioral Sciences**, 47, 1815-1820.

- Jiang, W., Zhao, X., Ni, J. (2017). The Impact of Transformational Leadership on Employee Sustainable Performance: The Mediating Role of Organizational Citizenship Behavior. **Sustainability**, 9(9), 1567, 1-17.
- Kafetsios, K. (2007). Work-family conflict and its relationship with job satisfaction and psychological distress: The role of affect at work and gender. **Hellenic Journal of Psychology**, 4, 15-35.
- Loi, R., Yang, J., Diefendorf, J. M. (2009). Four-factor justice and daily job satisfaction: A multi-level investigation. **Journal of Applied Psychology**, 94, 770-781.
- Oplatka, I. (2009). Organizational citizenship behavior in teaching: The consequences for teachers, pupils and the school. **Journal of Educational Administration**, 47(1), 108-126.
- Organ, D. W. (2018). Organizational Citizenship Behavior: Recent Trends and Developments. **Annual Review of Organizational Psychology and Organizational Behavior**, 5(1), 295-306.
- Polat, S. (2009). Organizational citizenship behavior (OCB) display levels of the teachers at secondary sciences. *Procedia social and behavioral sciences* 1. www.sciencedirect.com.
- Qiu, Y., Lou, M., Zhang, L., Wang, Y. (2020). Organizational Citizenship Behavior Motives and Thriving at Work: The Mediating Role of Citizenship Fatigue. **Sustainability**, 12(6), 2231, 1-17.
- Rummel, R. J. (1970). **Applied Factor Analysis**. Evanston: Northwestern University Press.
- Schumacker, R. E., Lomax, R. G. (2004). **A Beginners Guide to Structural Equation Modeling (Second Edition)**. Lawrence Erlbaum Associates, New Jersey.
- Steinmetz, H., Frese, M., Schmidt, P. (2008). A longitudinal panel study on antecedents and outcomes of work-home interference. **Journal of Vocational Behavior**, 73, 231-241.
- Trougakos, J. P., Beal, D. J., Cheng, B. H., Hideg, I., Zweig, D. (2015). Too Drained to Help: A Resource Depletion Perspective on Daily Interpersonal Citizenship Behaviors. **Journal of Applied Psychology**, 100(1), 227-236.
- Tziner, A., Sharoni, G. (2014). Organizational citizenship behavior, organizational justice, job stress, and work-family conflict: Examination of their interrelationships with respondents from anon-Western culture. **Journal of Work and Organizational Psychology**, 30, 35-42 .