



پژوهشنامه‌ی مدیریت اجرایی (علمی)

دانشگاه مازندران

سال دوازدهم، شماره‌ی ۲۴، نیمه‌ی دوم ۱۳۹۹

شناسایی ابعاد و مؤلفه‌های موثر بر تعدیل منابع انسانی در دانشگاه آزاد اسلامی

(مطالعه موردی: استان مازندران)

تاریخ پذیرش: ۱۳۹۹/۰۶/۱۶

تاریخ دریافت: ۱۳۹۹/۰۲/۲۶

چنگیز محمدی زاده *

مجتبی طبری **

اسدالله مهرآرا ***

محمدرضا باقرزاده ****

doi: 10.22080/jem.2021.18790.3198

چکیده

هدف از تحقیق حاضر، بررسی و تعیین شاخص‌ها و مؤلفه‌های اثربخشی تعدیل کارکنان و اعضای هیئت علمی در دانشگاه (مطالعه موردی در دانشگاه آزاد اسلامی استان مازندران) و روش‌های مناسب در تعدیل منابع انسانی می‌باشد. روش انجام این پژوهش به لحاظ هدف، توصیفی و به لحاظ روش از نوع پیمایشی است. در این تحقیق، برای جمع‌آوری اطلاعات از مصاحبه و پرسشنامه استفاده شد. در مرحله اول، با استفاده از نظر خبرگان و مبانی نظری، پنج شاخص و مؤلفه‌های وابسته شامل چابکی سازمانی (۴ مؤلفه)، توانمندسازی منابع انسانی (۱۶ مؤلفه)، پیامدهای تعدیل (۵ مؤلفه)، قابلیت اجرای روش (۴ مؤلفه) و پیامدهای حقوقی و قانونی (۳ مؤلفه) و ۱۱ روش تعدیل بر اساس مدل اولیه انتخاب و پرسشنامه‌هایی طراحی گردید. در این مرحله، نمونه آماری شامل ۳۵ نفر از خبرگان از دو رسته اساتید و کارکنان واحدهای دانشگاه آزاد استان مازندران بود. سؤالات پرسشنامه‌های این تحقیق، جهت تعیین معنی‌دار بودن، مورد تحلیل عاملی تأییدی توسط نرم‌افزار PLS-SEM قرار گرفتند. جامعه آماری در مرحله نهایی، شامل کلیه اساتید و کارکنان واحدهای دانشگاه آزاد مازندران در سال ۱۳۹۶ بود. در این مرحله از نرم‌افزار SPSS 20 استفاده شد. مدل نهایی پژوهش شامل ۵ شاخص، ۱۳ مؤلفه و ۳ روش تعدیل در هر رسته است.

واژگان کلیدی: دانشگاه آزاد، تعدیل کارکنان، مؤلفه اثربخشی، تحلیل عاملی تأییدی

* دانشجوی دکتری مدیریت دولتی، واحد قائم‌شهر، دانشگاه آزاد اسلامی، قائم‌شهر، ایران changizmohammadyzadeh@gmail.com

** دانشیار گروه مدیریت دولتی، واحد قائم‌شهر، دانشگاه آزاد اسلامی، قائم‌شهر، ایران (نویسنده مسئول) mo_tabari@yahoo.com

*** استادیار گروه مدیریت دولتی، واحد قائم‌شهر، دانشگاه آزاد اسلامی، قائم‌شهر، ایران dr.mr.bagherzadeh@gmail.com

**** استادیار گروه مدیریت دولتی، واحد قائم‌شهر، دانشگاه آزاد اسلامی، قائم‌شهر، ایران mehrara_a@yahoo.com

۱. مقدمه

منابع انسانی مهم‌ترین و ارزشمندترین عامل در ارائه خدمات در سازمان‌ها به شمار می‌رود. لذا توجه به فرآیند برنامه‌ریزی نیروی انسانی در هر سازمانی ضروری می‌باشد (عامری و همکاران، ۱۳۸۶ : ۲۹۶).

سازمان‌ها به طور فزاینده‌ای در محیط کسب و کار با تغییرات غیرمنتظره، پیچیده و مداوم سر و کار دارند. به دنبال این شرایط رقابتی پویا، آن‌ها به دنبال مدیریت دینامیکی فرآیندهای کسب و کار خود برای حفظ عملکرد خود هستند. برای رقابت، سازمان‌ها باید به سرعت و به شیوه‌ای علمی به محیط متغیر پاسخ دهند (وفا و لیلیا^۱، ۲۰۱۷ : ۳).

آخرین مرحله در فرآیند برنامه‌ریزی منابع انسانی، مقایسه عرضه و تقاضا است. در حالی که تقاضا کمتر از عرضه باشد، نه تنها سازمان برای نیل به اهداف خویش در آینده، نیازی به استخدام نیروی جدید نخواهد داشت، بلکه نیروهای موجود نیز بیش از نیاز سازمان هستند، به عبارت دیگر، سازمان با نیروی مازاد مواجه است. در این حالت، برنامه‌ریزی نیروی انسانی، بیشتر در جهت کاهش نیروی اضافی خواهد بود، بنابراین در هنگام رکود، مهم‌ترین مشکل سازمان این موضوع است. یکی از سیاست‌های سازمان‌ها در این برنامه‌ریزی و فرآیند آن اجرای طرح تعدیل نیروی انسانی است (سعادت، ۱۳۹۱ : ۸۳).

آموزش عالی در ایران در سال‌های اخیر گسترش زیادی داشته است و در تمام استان‌ها و شهرها تعداد زیادی از مراکز آموزش عالی دولتی و غیردولتی جهت تحصیل دانشجویان وجود دارد. استان مازندران با دارا بودن مراکز آموزش عالی دولتی و غیردولتی متعدد، در مجموع ۲۱۸۹۲۵ نفر دانشجو در مقاطع و رشته‌های مختلف دانشگاهی دارد. دانشگاه آزاد استان مازندران با دارا بودن ۱۴ واحد دانشگاهی در

¹ Wafa, T. & Lilia, G

شهرهای مختلف استان و ۵۷۱۱۵ نفر دانشجو (۲۶/۱۰ درصد دانشجویان استان) بزرگ‌ترین دانشگاه غیردولتی در این استان است. این دانشگاه ۱۷۷۸ نفر کارمند و ۱۶۰۶ نفر عضو هیئت علمی دارد (مختارپور، ۱۳۹۶).

دانشگاه آزاد اسلامی با گذشت بیش از چند دهه از تأسیس و فعالیت در آموزش عالی ایران در حال حاضر به دلایل مختلف مانند گسترش سایر مؤسسات آموزش عالی دولتی و غیردولتی، کاهش متقاضیان ادامه تحصیل در دانشگاه‌ها، دچار مشکلاتی شده است که ناگزیر باید در آینده به سمت تغییرات ساختار و شاید منابع انسانی هدمند برود. با توجه به کمبود مطالعات علمی در این خصوص، این تحقیق بسیار ضروری به نظر می‌رسد تا نسبت به ارائه مدلی مناسب جهت آن اقدام گردد.

۲. پیشینه پژوهش

در مورد اثربخش بودن تعدیل منابع انسانی در سازمان‌ها به ویژه دانشگاه‌ها مطالعات کمی در ایران انجام شده است. در این پژوهش به بررسی و تعیین برخی شاخص‌های مؤثر پرداخته شده است.

در بررسی تأثیرات تعدیل منابع انسانی و ابعاد آن با عوامل ساختاری، رفتاری و فردی در تحقیقی در مورد شهرداری‌های استان اصفهان، نتایج مطالعات آماری تأثیر متقابل عوامل فوق بر هم و بر تعدیل نیرو در این سازمان‌ها را تأیید می‌کنند (صانعی آرانی و میرسپاسی، ۱۳۹۶: ۲۸۲)

در مطالعه دیگری به بررسی طرح تعدیل نیروی انسانی در وزارت امور اقتصادی و دارایی و تأثیر آن بر بهره‌وری نیروی انسانی پرداخته شد. در این پژوهش، اولویت‌بندی شاخص‌های بهره‌وری از نظر تأثیرپذیری و همبستگی بیشتر با مؤلفه تعدیل نیروی انسانی انجام گردید. نتایج نشان دادند که اجرای طرح تعدیل نیروی انسانی در وزارت امور اقتصادی و دارایی بر بهره‌وری کارکنان مؤثر بوده و این دو متغیر دارای رابطه معناداری با یکدیگر می‌باشند (افجه و خانزاده، ۱۳۹۰: ۲۹).

در بررسی رابطه بین چابکی سازمان با تعدیل نیروی انسانی در سازمان صنعت، معدن و تجارت شهر ایلام که به منظور تعیین تأثیر تعدیل نیروی انسانی بر مؤلفه‌های چابکی سازمانی در سازمان فوق صورت گرفت، ثابت گردید که اجرای طرح تعدیل نیروی انسانی در سازمان صنعت، معدن و تجارت بر چابکی سازمان مؤثر بوده و این دو متغیر دارای رابطه معنی‌داری با یکدیگر می‌باشند (ویسه و همکاران، ۱۳۹۳).

به منظور بررسی تأثیر طرح تعدیل نیروی انسانی بر عملکرد کارکنان از دیدگاه مدیران در نیروی انتظامی، عوامل ایجاد انگیزش شغلی در کارکنان بازمانده تعدیل نیرو مطالعه شد. نتایج نشان دادند که اجرای طرح تعدیل موجب افزایش کارایی کارکنان و نیز موجب افزایش توان رهبری مدیران گردیده است (عامری و همکاران، ۱۳۸۶: ۲۹۶).

در پژوهشی با عنوان تعدیل کارکنان و ارتباط آن با محدودیت‌های مالی در سازمان‌ها، به بررسی اثرات محدودیت‌های مالی شرکت‌ها بر تعدیل کارکنان پرداخته شد و مشخص گردید که بنگاه‌هایی که محدودیت مالی دارند، نیروی کار خود را به مراتب بیشتر از شرکت‌هایی که منابع مالی فراوانی دارند، تغییر می‌دهند (بارله و لین^۱، ۲۰۱۷: ۳).

در مطالعه‌ای دیگر با عنوان «عوامل لازم و کافی در تعدیل کارمندان؟ (تحلیل مقایسه کیفی اخراج کارکنان در فرانسه و انگلیس، در سال‌های ۲۰۱۳-۲۰۰۸)»، عوامل مؤثر در کاهش کارایی کارکنان در فرانسه و انگلیس و رابطه آن با عوامل حقوقی و قانونی بررسی شد و نشان داده شد که استفاده تقریباً معادل از مقررات گسترده در دو کشور عواقب مختلفی در کاهش کارکنان و تعدیل نیرو دارد (گویر^۲، ۲۰۱۶: ۲۵۲).

در مورد تأثیرات تعدیل نیرو بر کارکنان بازمانده و یا پیامدهای منفی تعدیل نیرو، تحقیقی پیرامون اثرات تعدیل کارکنان بر استرس شغلی و تعهد سازمانی انجام گردید که تأثیر مستقیم تعدیل کارکنان بر استرس شغلی و تعهد سازمانی و نقش مشارکت

¹ Baurle & Lein

² Goyer

کارکنان در امورات سازمان در جهت کاهش اثرات روانی تعدیل نیرو اثبات شد (گیراک^۱، ۲۰۱۶).

در پژوهشی دیگر با عنوان «تأثیر حمایت سازمانی ادراک شده و تعدیل کار بر عملکرد کارکنان معلمان بیگانه در تایلند»، نتایج مطالعه تأثیر همبستگی مثبت پشتیبانی ادراک شده سازمانی و تعدیل کارکنان در رابطه با عملکرد پرسنل را تأیید می‌کنند (نانان و همکاران^۲، ۲۰۱۸: ۱۰۵).

مروری بر مبانی نظری مطرح شده، تأثیر برخی شاخص‌های مؤثر بر تعدیل منابع انسانی در یک سازمان را نشان می‌دهد. بر این اساس و با توجه به مصاحبه با اساتید و خبرگان دانشگاهی در واحدهای مختلف دانشگاه آزاد اسلامی استان مازندران پنج شاخص شامل چابکی سازمانی، توانمندسازی منابع انسانی، پیامدهای تعدیل، قابلیت اجرای روش و پیامدهای حقوقی و قانونی انتخاب و مورد بررسی قرار گرفت. درجداول ۳ تا ۱، ارتباط بین مؤلفه‌های شاخص اثربخشی تعدیل منابع انسانی و مبانی نظری تحقیق به طور خلاصه آورده شده است.

چابکی سازمانی

دستیابی به چابکی نیاز به واکنش نشان دادن در بُعد استراتژی‌ها، تکنولوژی‌ها، افراد و فرآیندها دارد. بدین ترتیب، تمام حوزه‌های سازمان نیاز به داشتن حامیان چابکی برای پاسخگویی مؤثر به تغییرات محیط دارند (هومبرگ و همکاران^۳، ۲۰۱۲: ۱۱۲).
ارتباط برخی مؤلفه‌های چابکی سازمانی که در این تحقیق مورد مطالعه قرار گرفتند، با مبانی نظری در جدول زیر خلاصه شده است.

¹ Girak

² Na-Nan & et al

³Homburg & et al

جدول (۱): ارتباط بین مؤلفه‌های شاخص چابکی سازمانی و مبانی نظری تحقیق

شاخص	مؤلفه‌ها	تئوری‌ها و نظریه‌های مرتبط با مؤلفه
	پاسخگویی	(گراسون (۲۰۱۰)، ضیایی (۱۳۹۱)، مقصود گردوان (۱۳۹۶)
چابکی	انعطاف‌پذیری و سرعت	هومبرگ (۲۰۱۲)، ملاحسینی (۱۳۹۵)، ابراهیمیان (۱۳۹۰)، ضیایی (۱۳۹۱)، نیبیدیتاویتر (۲۰۱۷)
	شایستگی	ضیایی (۱۳۹۱)، نیبیدیتاویتر (۲۰۱۷)، کارمن فلاپ و همکاران (۲۰۱۷)
	کیفیت	(گراسون ۲۰۱۰، نیبیدیتاویتر (۲۰۱۷)، کارمن فلاپ و همکاران (۲۰۱۷)

توانمندسازی منابع انسانی

پرواضح است که در دنیای امروزی، نیروی انسانی کارآمد شاخص عمده برتری سازمان نسبت به سازمان دیگر است. به گونه‌ای که وجود نیروهای انسانی توانمند سبب افزایش چشمگیر عملکرد سازمان و نیز دستیابی به اهداف فردی خواهد شد (ابیلی و ناستزایی، ۲۰۱۰: ۸).

این موضوع در بستر آموزش عالی نیز صادق است. دانشگاه به عنوان عالی‌ترین نهاد آموزشی و تربیتی در توانمندسازی منابع انسانی نقشی مهم و اساسی ایفا می‌کند. دانشگاه کارآمد به نیروی انسانی توانمندی نیازمند دارد تا با تعامل نظام‌مند، دو عنصر نظام تولید و اشتراک دانش را در خود تضمین کند. تأکید بر گفتمان توانمندسازی به عنوان راهبردی نهادی سبب می‌شود که به توانمندسازی به عنوان ابزاری شناخته‌شده نگریسته شود که منابع انسانی دانشگاهی در پرتو آن قادر خواهد بود به سمت کارآفرینی و ارزش‌آفرینی و دانشگاه‌های نسل سوم و چهارم حرکت کند (کمالی، ۲۰۱۵: ۹۵).

مؤلفه‌های شاخص توانمندسازی منابع انسانی در ابعاد فردی (۷ مؤلفه)، سازمانی (۶ مؤلفه) و محیطی (۴ مؤلفه) بر اساس منابع زیر و مصاحبه با خبرگان انتخاب شده است.

جدول (۲): ارتباط بین مؤلفه‌های شاخص توانمندسازی منابع انسانی و مبانی نظری

دانش	اندرتا و البرت ^۱ (۲۰۱۱)، رحمانی و عزتی (۱۳۹۳)، رستمی و جزنی (۱۳۹۲)، تامیژمانی (۲۰۱۰)
انگیزش و نگرش	هووکیم ^۲ ، (۲۰۱۸)، اسکات و ژافه (۱۳۹۵)، فاضل و دیگران (۱۳۹۶) بوهلاندر و اسنل (۲۰۱۰)
مهارت	کاراکک (۲۰۰۹)، رستمی و جزنی (۱۳۹۰)، پراید و همکاران ^۳ (۲۰۰۹)
رضایت و احترام	رحمانی و عزتی (۱۳۹۳)، (کیم و بیجر، ۲۰۱۷)
اعتماد به نفس	(آلباد و همکاران، ۱۳۹۴) (مجدالدین، ۱۳۹۰)
خلاقیت و نوآوری	(بهنویی ۱۳۹۵)، (رحیمی و همکاران ۱۳۹۳) (ناکوی و رواوات ۲۰۱۱)
استقلال فردی	(صمدی (۱۳۹۴) (ناکوی و رواوات، ۲۰۱۱)
قدردانی، حقوق و پاداش	(هووکیم ، ۲۰۱۸) (ناکوی و حامدوساهو، ۲۰۱۱) (یازانی و همکاران ^۴ ۲۰۱۱)
رهبری	(ناکوی و حامدوساهو، ۲۰۱۱) . (ازارلی ^۵ ، ۲۰۰۳) (گیل و همکاران ^۶ ، ۲۰۱۲)
آموزش و بالندگی	(ناکوی و حامدوساهو، ۲۰۱۱) (کمالی، ۲۰۱۵)
مشخص بودن	مجدالدین (۱۳۹۰) تقی پور و جهانیان، یازانی و همکاران (۲۰۱۱)

¹ Andretta & Albrecht

² Hu & Kim

³ Pride & et al

⁴ Yazani & et al

⁵ Ozareli

⁶ Gill & et al

اهداف	
مجدالدین (۱۳۹۰)، رحمانی و عزتی (۱۳۹۳)، (ناکوی و حامدوساهو، عدالت سازمانی	(۲۰۱۱)
جزینی (۱۳۹۲)، (ابراهیمی و همکاران ۱۳۹۲)، (ناکوی و حامدوساهو، ساختار شغل	(۲۰۱۱)
(هاشمی شال و رزقی) (۱۳۹۶)، (ریچاردسون و بکهام، (۲۰۱۵) وضعیت اجتماعی و فرهنگی	
بارله ولین (۲۰۱۷)، (لوزمور و لیم ^۱) (۲۰۱۷) وضعیت اقتصادی	
چن (۲۰۱۱)، (ایدوگموس و دیگران ^۲) (۲۰۱۸) مجدالدین (۱۳۹۰) تغییرات محیطی	
هتی و همکاران ^۳ (۲۰۰۸)، چن (۲۰۱۱)، (اقاویردی) (۱۳۹۵)، حمایت مسئولان	

شاخص پیامدهای تعدیل منابع انسانی

شاید یکی از پیش‌فرض‌های اساسی و گاه اشتباه برخی مدیران در فرآیند کاهش نیروی انسانی این باشد که کاهش هزینه‌های نیروی انسانی موجب کاهش هزینه‌ها و در نتیجه بهبود شرایط عملکرد مالی شرکت می‌شود. اما نکته کلیدی این است که الزاماً در فرآیند کاهش تعداد نیروی انسانی، بقیه عوامل سازمانی ثابت باقی نمی‌مانند. پیش‌فرض اشتباه دوم می‌تواند این باشد که مفهوم کوچک‌سازی^۲ از دید برخی مدیران فقط به معنای کاهش تعداد نیروی انسانی است. این در حالی است که این مفهوم در بیشتر تعاریف تخصصی این حوزه هر سه بُعد کاهش هزینه‌های پرسنلی، بهبود بهره‌وری در فرآیندها و کارآیی کل سازمان را در بر می‌گیرد. با توجه به تحقیقات و تجارب موجود در این حوزه می‌توان اثربخشی تعدیل نیروی انسانی را با توجه به مبانی نظری مرتبط با مؤلفه‌های زیر در دانشگاه آزاد اسلامی بررسی کرد.

¹ Loosemore & Lim

² Aydogmus & et al

³ Hettie & et al

جدول (۳): ارتباط بین مؤلفه‌های شاخص پیامدهای تعدیل منابع انسانی و مبانی نظری

مشکلات فردی-اجتماعی	اسمولان ^۱ (۲۰۱۵)، بریجت گیراک (۲۰۱۶)، آندرسون ^۲ (۲۰۱۳)، دابویس و همکاران ^۳ (۲۰۱۴)	پیامدهای تعدیل منابع انسانی
غفلت از ریشه‌های اصلی مشکل	موریس و همکاران ^۴ (۱۹۹۹)، (ساهو ۲۰۱۶)	
حذف نیروهای کلیدی	دیرندانک وژاکوب ^۵ (۲۰۱۲)، صانعی ارانی و میرسپاسی (۱۳۹۶)	
تضعیف برند سازمان	هومبرگ ^۶ (۲۰۱۲)، کلارمان و استارینز (۲۰۱۲)	
کاهش مقبولیت رهبری سازمانی	چین جوتسای ^۷ (۲۰۱۷)، دوستارمحمد (۱۳۹۵)	

شاخص پیامدهای حقوقی و قانونی

اجرای طرح تعدیل نیرو در هر سازمانی تبعات حقوقی و قانونی متعددی به همراه دارد، که باید مجریان طرح قبل از اجرا آن‌ها را مورد بررسی قرار داده، تا سازمان و کارکنان در آینده درگیر مشکلات ناشی از آن‌ها نشوند. در مورد این شاخص، سه مؤلفه شامل پیامدهای ناشی از قانون کار، قوانین تأمین اجتماعی و هزینه‌های مربوط به تعدیل انتخاب شده است.

¹ Smollan

² Anderson

³ Dubois & et al

⁴ Moris & et al

⁵ Dierendonck & Jacob

⁶ Homburg

⁷ Chin-Ju Tsai

تأمین اجتماعی و قانون کار

برخی روش‌های تعدیل نیرو در سازمان‌ها با مقررات تأمین اجتماعی سازگار نیستند، بنابراین اجرای این طرح باید با مشاوره و هماهنگی با این سازمان در دانشگاه باشد، تا از ایجاد مشکلات حقوقی و قانونی پیشگیری شود.

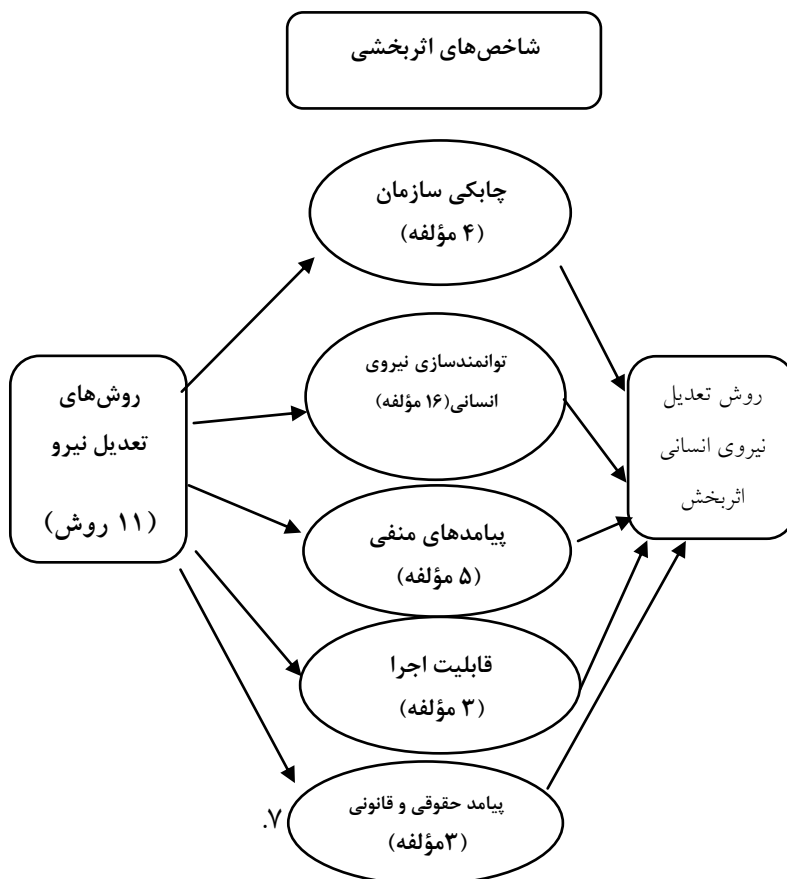
هزینه

اجرای طرح تعدیل نیرو در هر سازمانی باید با پیش‌بینی‌های مربوط به هزینه‌های آن همراه باشد، تا کارکنان نسبت به پرداخت مطالبات خود در زمان کوتاهی اطمینان داشته و در نتیجه با رغبت بیشتری حاضر به ترک دانشگاه خواهند شد، این مورد احتمال موفقیت طرح و اعتماد کارکنان به دانشگاه را افزایش می‌دهد.

شاخص قابلیت اجرا

برخی از موانع اجرای طرح تعدیل نیرو در سازمان‌ها به عواملی مانند پذیرش روش از سوی کارکنان، حمایت کارکنان از اجرای طرح و اجرای روش‌هایی در تعدیل نیرو که در زمان کوتاه‌تر و با سرعت بیشتری نسبت به تعیین تکلیف نیرو و پرداخت مطالبات ایشان اقدام نماید، وابسته می‌باشد که در این تحقیق، سه مؤلفه سرعت اجرا، حمایت کارکنان و پذیرش روش مورد بررسی قرار گرفته است.

در این تحقیق، به منظور شناسایی ابعاد، روش‌ها و مؤلفه‌های اثربخشی تعدیل منابع انسانی در دانشگاه، با توجه به مبانی نظری و ارتباط بین این مؤلفه‌ها، شکل زیر به عنوان مدل اولیه پژوهش که به صورت خلاصه ارتباط میان روش‌های مختلف تعدیل نیرو و شاخص‌های مؤثر را نشان می‌دهد، ارائه شد که از آن در جهت بررسی تحلیلی موضوع استفاده شده و در نهایت با ایجاد تغییرات لازم به مدل نهایی تحقیق خواهیم رسید.



شکل (۱) مدل مفهومی اولیه تحقیق

۳. روش شناسی تحقیق

تحقیق حاضر به لحاظ هدف، توصیفی و به لحاظ روش از نوع پیمایشی است. در این پژوهش، ابتدا بر اساس مبانی نظری تحقیق و مصاحبه با خبرگان، چارچوب مفهومی

اولیه طراحی گردید سپس در دو مرحله به کمک تجزیه و تحلیل آماری با نرم افزار PLS-SEM و SPSS ۲۰ چارچوب مفهومی اولیه و ابعاد و شاخص‌های آن مورد بررسی و پس از ایجاد تغییرات لازم، مدل مفهومی پژوهش نهایی گردید.

در این تحقیق برای گردآوری داده‌ها از روش میدانی و از ابزارهایی چون پرسشنامه و مصاحبه استفاده شده است. برای تکمیل عواملی که از ادبیات تحقیق استخراج گردیده بود، از نظرات خبرگان دانشگاهی در دورسته استفاده شد. پرسشنامه در مرحله اول، شامل دو پرسشنامه جداگانه، یکی جهت تعیین مهم‌ترین روش‌های تعدیل و حاوی سؤالاتی مربوط به ۱۱ روش که مشتمل بر ۱۱ سؤال است. پرسشنامه دوم شامل مهم‌ترین شاخص‌های اثربخشی تعدیل و مؤلفه‌های مربوطه بوده که ۵ شاخص و ۳۱ مؤلفه مورد سؤال واقع گردید. مقیاس مورد استفاده در این پرسشنامه‌ها مقیاس لیکرت از نوع ۵ گزینه‌ای می‌باشد.

در مرحله اول، برای تعیین پایایی و روایی پرسشنامه پژوهش حاضر، ابتدا پرسشنامه‌ها بین ۳۵ نفر از خبرگان و صاحب‌نظران از دو رسته کارکنان و هیئت علمی به صورت جداگانه توزیع گردید و سپس در مورد روایی از روش تحلیل عاملی تأییدی استفاده شد. بنابراین کلیه سؤالات پرسشنامه‌های این تحقیق که با استفاده از پرسشنامه‌های معتبر علمی طراحی شده بودند جهت تعیین معنی‌دار بودن، مورد تحلیل عاملی تأییدی توسط نرم‌افزار PLS-SEM قرار گرفتند.

پرسشنامه مرحله دوم، شامل جدولی از روش‌های تعدیل نیرو و مؤلفه‌های اثربخشی آن بود که از مرحله اول استخراج گردید و به ترتیب اولویت (۶ روش و ۲۱ مؤلفه) در دو رسته هیئت علمی و کارکنان تدوین گردید.

جامعه آماری در مرحله نهایی تحقیق، شامل ۱۷۷۸ نفر کارمند و ۱۶۰۶ نفر عضو هیئت علمی کلیه واحدهای دانشگاه آزاد استان مازندران در سال ۱۳۹۶ بوده که با روش نمونه‌گیری غیراحتمالی و بر اساس جدول مورگان پرسشنامه در بین ۳۱۳ نفر از

کارکنان و ۳۱۰ نفر از اساتید توزیع و با استفاده از نرم‌افزار SPSS ۲۰ مورد تجزیه و تحلیل آماری قرار گرفت.

همچنین جهت بررسی پایایی از روش آلفای کرونباخ، میزان آلفای کرونباخ برای متغیرهای پژوهش به طور جداگانه برای اساتید و کارکنان محاسبه شد، نتایج نشان‌دهنده این است که برای تمام شاخص‌ها، آلفای کرونباخ و مقادیر پایایی ترکیبی^۱ بالاتر از ۰/۷ هستند، لذا پایایی پرسشنامه‌ها در حد قابل قبول بوده و مدل اندازه‌گیری صاحب پایایی است. همچنین مقادیر میانگین واریانس استخراج شده (AVE)^۲ برای کلیه مؤلفه‌ها بزرگ‌تر از ۰/۵ و تمامی مقادیر (CR) شاخص‌ها از مقادیر (AVE) متناظر با آن‌ها بزرگ‌تر هستند، بنابراین مطابق جدول زیر مدل صاحب روایی همگرا است (هایر و همکاران^۳، ۲۰۰۶).

جدول (۴): روایی و پایایی ابزار گردآوری داده‌ها (اساتید-کارکنان)

متغیر	آلفای کرونباخ	پایایی ترکیبی	AVE
چابکی	۰/۸۱۱-۰/۸۵۶	۰/۸۷۳-۰/۸۷۹	۰/۶۴۹-۰/۶۳۵
توانمندسازی منابع انسانی	۰/۸۶۹-۰/۸۸۹	۰/۸۹۶-۰/۹۱۸	۰/۵۱۹-۰/۵۱۶
پیامدهای تعدیل نیرو	۰/۸۰۰-۰/۷۹۳	۰/۷۴۲-۰/۸۵۶	۰/۵۱۵-۰/۵۴۸
قابلیت اجرا	۰/۷۷۸-۰/۷۵۷	۰/۸۰۲-۰/۷۷۸	۰/۵۹۶-۰/۷۷۸
پیامدهای حقوقی وق	۰/۷۸۷-۰/۷۰۹	۰/۷۴۳-۰/۷۳۶	۰/۵۰۰-۰/۷۳۶

(در هر سطر عدد سمت راست مربوط به اساتید و سمت چپ کارکنان است.)

¹ Composite reliability (CR)

² The average variance extracted (AVE)

³ Hair & et al

برای بررسی روایی واگرا از آزمون فورنل و لارکر استفاده شد، خوشبختانه تمامی مقادیر \sqrt{AVE} از سطر و ستون خودش در جدول مربوطه بزرگ‌تر بود، لذا شرط روایی واگرا نیز برقرار است. پس با توجه به برقرار بودن چهار شرط روایی همگرا، روایی سازه برقرار می‌باشد (فورنل و لارکر^۱، ۱۹۸۱: ۳۹).

به منظور بررسی روابط علی و معلولی متغیرها و آزمون مدل مفهومی پژوهش، از مدل معادلات ساختاری (SEM) و از روش PLS-SEM استفاده شده است. مدل نهایی پژوهش شامل ۵ شاخص اثربخشی تعدیل منابع انسانی، ۱۳ مؤلفه مربوطه و ۳ روش تعدیل نیرو می‌باشد.

۴. یافته‌های پژوهش

با توجه به ادبیات تحقیق ومبانی نظری مطالعه شده، به منظور انتخاب شاخص‌ها ومولفه‌های مربوطه، از نظرات خبرگان در هر دو رده اساتید و کارکنان دانشگاه استفاده گردید و شاخص‌ها ومولفه‌های مربوطه جهت ادامه تحقیق انتخاب گردیدند. از تعداد ۴۵ مولفه استخراج شده از ادبیات تحقیق، ۳۲ مولفه انتخاب شد، که در جدول زیر تعداد مولفه‌های هر شاخص مقایسه شده است.

جدول (۵) - مقایسه تعداد شاخص‌ها ومولفه‌های مربوط قبل وبعد از استفاده از نظر خبرگان

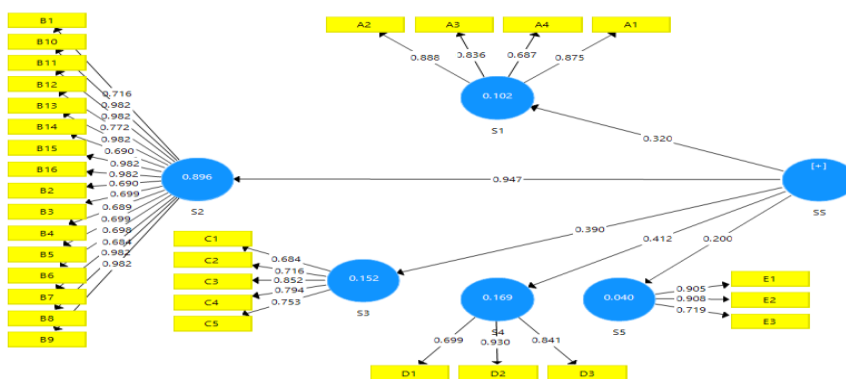
شاخص‌ها	تعداد مؤلفه‌های مربوطه	تعداد مؤلفه‌های انتخاب شده
	بر اساس ادبیات تحقیق	بر اساس نظر خبرگان
چابکی	۷	۴
توانمندسازی	۲۵	۱۷
منابع انسانی		

¹ Fomell & Larcker

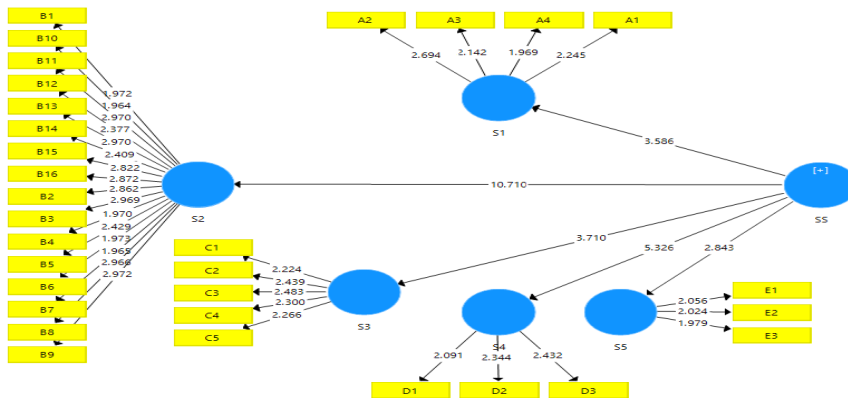
		پیامدهای منفی تعدیل منابع انسانی
۵	۶	
		قابلیت اجرا
۳	۴	
		پیامدهای حقوقی و قانونی
۳	۳	

برای مشخص کردن اعتبارپرسشنامه و آزمون مدل ساختاری تحقیق، از روش PLS-SEM استفاده شده است. نمودارهای زیر معادلات ساختاری را در حالت ضرایب استاندارد و در حالت آماره t (اساتید-کارکنان) نشان می‌دهد.

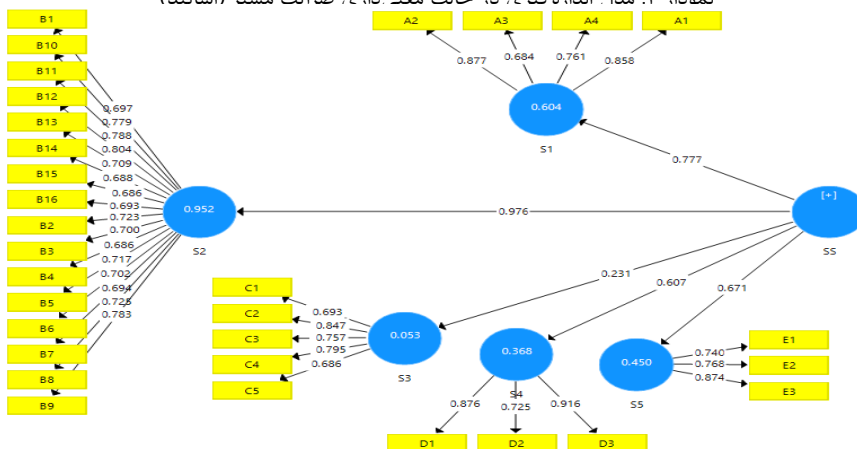
نمودارهای زیر معادلات ساختاری را در حالت ضرایب استاندارد و در حالت آماره t (اساتید-کارکنان) نشان می‌دهند.



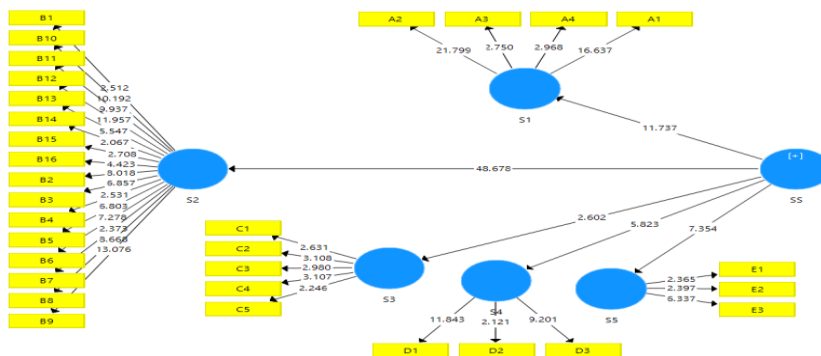
نمودار ۱: مدل اندازه‌گیری در حالت تخمین استاندارد ضرایب مسیر (اساتید)



نمودار ۲: مدل اندازه‌گیری، د. حالت معنی‌دار، ضرایب مسد (استاندارد)



نمودار ۳: مدل اندازه‌گیری در حالت تخمین استاندارد ضرایب مسیر (کارکنان)



نمودار ۴: مدل اندازه‌گیری در حالت معنی‌داری ضرایب مسیر (کارکنان)

جدول (۶): نتایج خلاصه شده از مدل اندازه‌گیری (پرسشنامه اول رسته اساتید-کارکنان)

نتیجه	آماره t	بار عاملی	مؤلفه‌ها	فرضیات تحقیق
	-۲/۲۴۵	-۰/۸۷۵	پاسخگویی	تأثیر تعدیل
	۱۶/۶۳۷	۰/۸۵۸		
اثر	-۱/۹۶۹	-۰/۶۸۷	انعطاف‌پذیری	نیرو بر
	۲/۹۶۸	۰/۷۶۱	و سرعت	
مستقیم	-۲/۱۴۲	-۰/۸۳۶	شایستگی	شاخص
و	۲/۷۵۰	۰/۶۸۴		چابکی
معنی‌دار	-۲/۶۹۴	-۰/۸۸۸	کیفیت	
	۲۱/۷۹۹	۰/۸۷۷		
	-۱/۹۷۲	-۰/۷۱۶	دانش	
	۲/۵۱۲	۰/۶۹۷		
	-۲/۸۶۲	-۰/۶۹۰	انگیزش	
	۸/۰۱۸	۰/۷۲۳		
	-۲/۹۶۹	-۰/۶۹۹	نگرش	
	۶/۸۵۷	۰/۷۰۰		
	-۱/۹۷۰	-۰/۶۸۹	مهارت	
	۲/۵۳۱	۰/۶۸۶		
	-۲/۴۲۹	-۰/۶۹۹	رضایت و	
	۶/۸۰۳	۰/۷۱۷	احترام	
	۸/۹۷۳	-۰/۶۹۸	خلاصیت و	
	۷/۱۰۱	۰/۷۰۲	نوآوری	
	-۱/۹۶۵	-۰/۶۸۴	استقلال	
	۲/۳۷۳	۰/۶۹۴	فردی	
	-۲/۹۶۶	-۰/۹۸۲	مشخص	
	۸/۶۶۸	۰/۷۲۵	بودن هدف	
اثر	-۲/۹۷۲		رهبری	تأثیر تعدیل
مستقیم	۱۳/۰۷۶	-۰/۹۸۲		نیرو بر
و	-۱/۹۶۴	۰/۷۸۳		شاخص
معنی‌دار	۱۰/۱۹۲	-۰/۹۸۲	آموزش	توانمندسازی
		۰/۷۷۹	قدردانی	منابع انسانی

	-۲/۹۷۰	-۰/۹۸۲	عدالت	
	۹/۹۳۷	۰/۷۸۸	سازمانی	
	-۲/۳۷۷	-۰/۷۷۲	ساختار	
	۱۱/۹۵۷	۰/۸۰۴	سازمان	
	-۲/۹۷۰	-۰/۹۸۲	حمایت	
	۵/۵۴۷	۰/۷۰۹	مسئولان	
	- ۲ / ۴۰۹	-۰/۶۹۰	وضعیت	
	۲/۰۶۷	۰/۶۸۸	اقتصادی	
	-۲/۸۲۲	-۰/۹۸۲	وضعیت	
	۲/۷۰۸	۰/۶۸۶	اجتماعی-	
	-۲/۸۷۲		فرهنگی	
	۴/۴۲۳			
	-۲/۲۲۴	-۰/۶۸۴	مشکلات	
	۲/۶۳۱	۰/۶۹۳	فردی-	
			اجتماعی	
	-۲/۴۳۹	-۰/۷۱۶	غفلت از	
اثر	۳/۱۰۸	۰/۸۴۷	ریشه‌ها اصلی	
مستقیم	- ۲/۴۸۳	-۰/۸۵۲	کاهش	تأثیر تعدیل
و	۲/۹۸۰	۰/۷۵۷	مقبولیت	نیرو بر
معنی‌دار			رهبری	شاخص
	-۲/۳۰۰	-۰/۷۹۴	حذف نیروهای	پیامدهای
	۳/۱۰۷	۰/۷۹۵	کلیدی	تعدیل نیرو
	-۲/۲۶۶	-۰/۷۵۳	تضعیف برند	
	۲/۲۴۶	۰/۶۸۶		
	-۲/۰۹۱	-۰/۶۹۹	حمایت	
	۱۱/۸۴۳	۰/۸۷۶	کارکنان	تأثیر تعدیل
اثر	-۲/۳۴۴	-۰/۹۳۰	پذیرش	نیرو بر
مستقیم	۲/۱۲۱	۰/۷۲۵	روش	شاخص
و	-۲/۴۳۲	-۰/۸۴۱	سرعت	قابلیت اجرا
معنی‌دار	۹/۲۰۱	۰/۹۱۶	اجرا	

	۲/۰۵۶-	۰/۹۰۵-	قانون	تأثیر تعدیل
	۲/۳۶۵	۰/۷۴۰	کار	نیرو بر
اثر	۲/۰۲۴-	۰/۹۰۸-	تأمین	شاخص
مستقیم	۲/۳۹۷	۰/۷۶۸	اجتماعی	پیامدهای
و	۱/۹۷۹-	۰/۷۱۹-		حقوقی و
معنی‌دار	۶/۳۳۷	۰/۸۷۴	هزینه	قانونی

(در جدول، در هر سطر عدد بالا مربوط به اساتید و پایین کارکنان است.)

در جدول فوق بارهای عاملی تمام شاخص‌ها بیشتر از مقدار ۰/۶ هستند و از آنجایی که ضرایب استاندارد رابطه موجود (آماره t) برای کلیه شاخص‌ها در خارج بازه‌ی [۲, ۲-] قرار دارند، بنابراین تمام بارهای عاملی به احتمال ۹۵٪ معنی‌دار می‌باشند. پس از مشخص کردن اعتبار پرسشنامه و آزمون مدل ساختاری تحقیق، با استفاده از نتایج تجزیه و تحلیل آماری آن می‌توان به سؤالات مطروحه پژوهش پاسخ داد.

سؤال ۱- مهم‌ترین روش‌های قابل استفاده تعدیل منابع انسانی در دانشگاه آزاد اسلامی (اساتید-کارکنان) چیست؟

بر اساس نتایج حاصل از پرسشنامه شماره یک، از ۳۵ نمونه خبرگان اساتید و ۳۵ نمونه کارکنان دانشگاه‌های استان مازندران، برای تعیین مهم‌ترین روش‌های تعدیل نیرو از دیدگاه خبرگان، در این مرحله، روش‌هایی که میانگین امتیاز بالاتر از ۳ (بر اساس طیف پنج امتیازی لیکرت) در هر رسته کسب نموده‌اند، به ترتیب از ۱۱ روش مورد پرسش از خبرگان هر رسته، ۶ روش انتخاب شده‌اند که در تدوین پرسشنامه مرحله نهایی تحقیق از آن‌ها استفاده شده است.

سؤال ۲- مهم‌ترین شاخص‌های اثربخشی تعدیل منابع انسانی در دانشگاه آزاد اسلامی (اساتید-کارکنان) چگونه تعیین می‌شود؟

در این مرحله، کلیه مؤلفه‌هایی که دارای بار عاملی بیش از ۰/۷ بودند، به ترتیب ارزش بار عاملی به‌عنوان مهم‌ترین شاخص‌ها و مؤلفه‌های مربوطه به ترتیب در جدول زیر برای رسته اساتید و کارکنان آورده شده است.

جدول (۷) - مهم‌ترین شاخص‌ها و مؤلفه‌های وابسته به ترتیب ارزش بار عاملی

شاخص‌های اثربخشی	ترتیب مؤلفه‌ها در رسته	ترتیب مؤلفه‌ها در رسته
اساتید	اساتید	کارکنان
کیفیت	کیفیت	کیفیت
چابکی	پاسخگویی	پاسخگویی
شایستگی	شایستگی	انعطاف‌پذیری و سرعت
رهبری	رهبری	عدالت سازمانی
مشخص بودن هدف	مشخص بودن هدف	قدردانی
آموزش	آموزش	رهبری
قدردانی	قدردانی	آموزش
توانمندسازی	ساختار سازمان	مشخص بودن هدف
منابع انسانی	وضعیت اقتصادی	انگیزش
	وضعیت اجتماعی فرهنگی	رضایت و احترام
	عدالت سازمانی	ساختار سازمان
	دانش	خلاقیت و نوآوری
	کاهش مقبولیت رهبری	غفلت از ریشه اصلی مشکلات
پیامدهای منفی	حذف نیروهای کلیدی	حذف نیروهای کلیدی
	تضعیف برند سازمان	کاهش مقبولیت رهبری سازمان
	غفلت از ریشه مشکلات	تضعیف برند سازمان
قابلیت اجرا	پذیرش روش	سرعت اجرا
	سرعت اجرا	حمایت کارکنان
		پذیرش روش
پیامدهای حقوقی و قانونی	تأمین اجتماعی	هزینه
	قانون کار	تأمین اجتماعی
	هزینه	قانون کار

با توجه به جدول از بین ۳۱ مؤلفه مورد پرسش در این مرحله، در رسته اساتید، ۲۱ مؤلفه و در رسته کارکنان، ۲۲ مؤلفه باقی مانده که با همین اولویت در تدوین پرسشنامه دوم برای هر رسته استفاده شده است.

جامعه آماری در مرحله نهایی تحقیق شامل ۱۷۷۸ نفر کارمند و ۱۶۰۶ نفر عضو هیئت علمی کلیه واحدهای دانشگاه آزاد استان مازندران، در سال ۱۳۹۶ بوده که با

روش نمونه‌گیری غیراحتمالی و بر اساس جدول مورگان پرسشنامه در بین ۳۱۳ نفر از کارکنان و ۳۱۰ نفر از اساتید توزیع و با استفاده از نرم‌افزار SPSS ۲۰ تجزیه و تحلیل آماری گردید. تعداد نمونه‌های قابل استفاده در رسته اساتید، ۲۷۵ و در رسته کارکنان، ۲۷۷ نمونه است. در این مرحله، سؤالات ۳ و ۴ پژوهش، در مورد تعیین روش‌های مناسب تعدیل نیرو در رسته اساتید-کارکنان مورد بررسی قرار گرفت.

ابتدا از آزمون کای دو پیرسن برای تعیین رابطه بین روش‌های تعدیل منابع و شاخص‌های اثربخشی که از مرحله اول استخراج گردیده، استفاده شد. فرضیات زیر در این مرحله و توسط این آزمون مورد ارزیابی قرار گرفت که نتایج آن در جدول زیر خلاصه شده است:

- روش‌های تعدیل نیرو بر شاخص‌های اثربخشی تعدیل منابع انسانی در مورد اعضای هیئت علمی و کارکنان دانشگاه آزاد اسلامی استان مازندران اثر مستقیم و معنی‌دار دارد.

جدول (۸) بررسی رد یا تأیید فرضیه ارتباط بین روش‌های تعدیل نیرو و شاخص‌های تعدیل منابع انسانی (اساتید-کارکنان)

فرضیات تحقیق	متغیرهای تحقیق	مقدار آماره	درجه آزادی	سطح معنی‌داری	ضریب توافقی	نتیجه
۱	روش‌های تعدیل	۲۲۴/۳۵۲	۱۰	۰/۰۰۰	۰/۳۲۷	اثر
۲	بر شاخص چابکی	۸۷/۳۰	۱۰	۰/۰۰۰	۰/۱۹۶	مستقیم و معنی‌دار
۱	روش‌های تعدیل	۳۵۳/۷۱۵	۴۰	۰/۰۰۰	۰/۳۸۳	اثر
۲	بر شاخص توانمندسازی	۳۸۲/۶۱۵	۴۰	۰/۰۰۰	۰/۳۷۷	مستقیم و معنی‌دار
۱	روش‌های تعدیل	۴۷۱/۴۹۳	۱۵	۰/۰۰۰	۰/۴۵۵	اثر
۲	بر شاخص پیامدمنفی	۷۱۷/۶۷۱	۱۵	۰/۰۰۰	۰/۵۳۲	مستقیم و معنی‌دار
۱	روش‌های تعدیل	۱۳۲/۵۰۱	۵	۰/۰۰۰	۰/۴۲۸	اثر
۲	بر شاخص قابلیت اجرا	۶۴۹/۹۹۷	۱۰	۰/۰۰۰	۰/۵۹۲	مستقیم و معنی‌دار

۱	روش‌های تعدیل	۵۸۹/۱۱۰	۱۰	۰/۰۰۰	۰/۶۰۳	اثر
۲	بر شاخص پیامد حقوقی	۹۰۵/۵۳۱	۱۰	۰/۰۰۰	۰/۶۲۶	مستقیم و معنی‌دار

(در جدول در هر ستون عدد بالا مربوط به اساتید و پایین کارکنان است.)

و هم‌زمان فراوانی شاخص‌های اثربخشی در هر روش هم تعیین گردید و به این ترتیب، مهم‌ترین مؤلفه‌های اثربخشی و بهترین روش‌های تعدیل منابع انسانی در هر رشته به دست آمد.

از نظر فراوانی مشاهده شده در روش‌های تعدیل نیرو به ترتیب روش‌های بازنشستگی زودرس، باخرید و مأمور کردن، بهترین روش‌های تعدیل منابع انسانی در رشته اساتید و روش‌های بازنشستگی زودرس، باخرید و تسهیم کار، بهترین روش‌های تعدیل منابع انسانی در رشته کارکنان است.

در مورد مؤلفه‌ها، بالاترین فراوانی مشاهده شده که دارای تفاوت فاحش با بقیه مؤلفه‌ها در هر شاخص بوده‌اند، به ترتیب در هر رشته در جدول زیر آورده شده است. به این ترتیب، در این مرحله از ۲۲ مؤلفه مرحله قبل، در مجموع ۱۳ مؤلفه باقی مانده است که در مدل نهایی تحقیق استفاده می‌گردد.

جدول (۹) مهم‌ترین مؤلفه‌های اثربخشی تعدیل منابع انسانی در رشته اساتید و کارکنان

شاخص‌های اثربخشی	ترتیب مؤلفه‌ها در رشته اساتید	ترتیب مؤلفه‌ها در رشته کارکنان
چابکی	کیفیت پاسخگویی	کیفیت پاسخگویی
توانمندسازی منابع انسانی	ساختار سازمان وضعیت اقتصادی دانش آموزش رهبری	ساختار سازمان آموزش انگیزش رهبری رضایت و احترام

پیامدهای منفی	غفلت از ریشه اصلی مشکلات حذف نیروهای کلیدی	غفلت از ریشه اصلی مشکلات حذف نیروهای کلیدی
قابلیت اجرا	سرعت اجرا پذیرش روش	سرعت اجرا پذیرش روش
پیامدهای حقوقی و قانونی	هزینه تأمین اجتماعی	هزینه قانون کار

مدل نهایی پژوهش شامل ۵ شاخص و ۱۳ مؤلفه وابسته و ۳ روش تعدیل منابع انسانی است.

۵. بحث و نتیجه‌گیری

آنچه در این مقاله ارائه شد، طراحی الگوی تعدیل منابع انسانی و بررسی شاخص‌های اثربخشی و روش‌های مناسب آن در دانشگاه آزاد اسلامی استان مازندران است. عوامل زیادی در اثربخشی یک مدل تعدیل نیرو می‌تواند مؤثر باشد. محقق در پژوهش حاضر از میان این عوامل، همانطور که در مدل مفهومی پیشنهادی مشاهده می‌گردد، پنج شاخص مؤثر بر تعدیل نیرو، شامل چابکی، توانمندسازی منابع انسانی، پیامدهای تعدیل نیرو، قابلیت اجرا و پیامدهای حقوقی و قانونی را انتخاب کرده است. برای هر یک از شاخص‌های نام برده نیز مؤلفه‌هایی (۳۱ مؤلفه) با توجه به تئوری‌ها و نظریه‌های مرتبط با آنها، در نظر گرفته شد.

طرح اولیه تعدیل نیروی انسانی در دانشگاه شامل یازده روش بوده است. مطالعه در دو رسته اعضای هیئت علمی و کارکنان دانشگاه به صورت جداگانه انجام شده است. نتایج مرحله اول تحقیق به منظور مشخص کردن مهم‌ترین شاخص‌ها و مؤلفه‌های مربوطه و روش‌های قابل استفاده، در دو رسته ۶ روش و ۲۱ مؤلفه متفاوت از دیدگاه اساتید و کارکنان دانشگاه را نشان می‌دهد، که مبنای مطالعه در مرحله دوم جهت تعیین بهترین روش‌های تعدیل بود. مدل نهایی پژوهش شامل ۵ شاخص اثربخشی تعدیل منابع انسانی، ۱۳ مؤلفه مربوطه و ۳ روش تعدیل نیرو است.

در این تحقیق، برخلاف سایر پژوهش‌های مرتبط با تعدیل نیرو که بیشتر بر ارتباط تعدیل با عوامل دیگر سازمان تاکید دارند و تعداد کمی از روش‌های تعدیل را بررسی نموده اند، بیشتر روش‌های موجود مورد ارزیابی قرار گرفته است. تعیین شاخص‌های اثربخشی تعدیل و ارزیابی ابعاد مختلف آن هم از نوآوری‌هایی است که در این تحقیق دیده می‌شود، همچنین در مورد دانشگاه انجام شده که در مطالعات پیشین کمتر مورد بررسی قرار گرفته است.

نتایج حاصل از پژوهش نشان می‌دهد که از روش‌های تعدیل نیرو بترتیب روش‌های بازنشستگی زودرس، بازخرید و مامور کردن، در رسته اساتید و روش‌های بازنشستگی زودرس، بازخرید و تسهیم کار، بهترین روش‌های تعدیل منابع انسانی از دیدگاه کارکنان است.

با در نظر داشتن نحوه اجرای هر یک از این روش‌ها به نظرمی رسد، انتخاب روش‌های تعدیل با احساس عدم امنیت شغلی در کارکنان ارتباط دارد و این روش‌ها مشکلات کمتری بعد از تعدیل برای کارکنان ایجاد می‌نماید. (آقایاری و وفایی اقدام، ۱۳۹۷)

در مورد شاخص‌های اثربخشی تعدیل، ارزیابی نشان می‌دهد که مؤلفه «کیفیت و پاسخگویی»، در بین ۴ مؤلفه از شاخص چابکی مؤثرترین مؤلفه‌ها در هر دو رسته اساتید و کارکنان دانشگاه است. این موضوع نشان می‌دهد که نگرانی‌هایی در هر دو رسته از خروج اساتید و کارکنان باتجربه و تخصص بالا وجود دارد که باید مورد ارزیابی بیشتر، در هنگام اجرای تعدیل نیرو قرار گیرد، زیرا این موضوع باعث می‌شود که سازمان از داشتن کارکنان و اساتید با عملکرد بالا در آینده محروم شود. این موضوع نیز به سهم خود، عدم اطمینان به آینده و کاهش اعتماد به سازمان را تقویت و در ادامه آن موجب کاهش کیفیت انجام امور و عملکرد سازمانی دانشگاه و تضعیف قدرت پاسخگویی دانشگاه، در ابعاد آموزشی پژوهشی و اداری شود.

نتایج نشان می‌دهند که از میان ۶ مؤلفه از شاخص توانمندسازی منابع انسانی، مؤلفه «ساختار سازمان» در هر دو رسته مهم‌ترین مؤلفه اثربخشی تعدیل منابع است و به نظر

می‌رسد در صورت انجام تعدیل نیرو، باید نسبت به بازنگری در ساختارها و استفاده بهینه از منابع سازمان در دانشگاه به منظور اثربخشی بیشتر اقدام نمود.

مؤلفه «وضعیت اقتصادی» نیز از ابعاد محیطی توانمندسازی منابع انسانی است که در رسته اساتید انتخاب شده است، این موضوع تأثیر شرایط رکود اقتصادی و کمبود منابع مالی در تمایل دانشگاه برای اجرای طرح تعدیل نیرو را نشان می‌دهد. مطالعات لوزمور و لیم نیز نشان می‌دهد که قابلیت‌های اقتصادی و مالی سازمان‌ها، از جمله عوامل مهم در تصمیم‌گیری رهبران سازمان برای تعدیل منابع انسانی است. (لوزمور و لیم، ۲۰۱۷)

از مؤلفه‌های مشترک در بُعد سازمانی شاخص توانمندسازی منابع انسانی در هر دو رسته، «آموزش و رهبری» است که در مبانی نظری عنوان گردید که ارتباط مثبتی بین توانمندسازی روان‌شناختی و عوامل سازمانی مانند آموزش و بالندگی و حمایت رهبری وجود دارد. در مورد این دو مؤلفه تأثیر سبک رهبری و حمایت رهبران سازمان از اجرای طرح تعدیل نیرو را می‌توان عامل مهمی در اجرای موفق طرح در نظر گرفت. در تحقیقی مشابه توسط خاهان نانان^۱ و جامنین جونگ در سال ۲۰۱۸ با عنوان تأثیر حمایت سازمانی و تعدیل کار بر عملکرد کارکنان معلمان بیگانه در تایلند نتایج همبستگی مثبت تأثیر حمایت رهبران سازمانی بر تعدیل کارکنان در رابطه با عملکرد پرسنل را تایید می‌کند. (نانان، ۲۰۱۸) تأثیر اجرای تعدیل نیرو بر سطح آموزش اساتید و کارکنان دانشگاه با توجه به کمبود منابع مالی قابل پیش‌بینی است.

در بُعد فردی مؤلفه «دانش» توسط اساتید انتخاب گردیده است، این مؤلفه در توانمندسازی افراد نیز می‌تواند با توسعه سیستم‌های سازمانی مانند آموزش، سیستم‌های اطلاعات و غیره، به دست‌آید و همچنین با افزایش انگیزه کارکنان و تمایل آن‌ها به یادگیری، افزایش یابد که نقش مهمی در رقابت علمی دانشگاه آزاد اسلامی با

¹ Nanan

سایر مؤسسات آموزش عالی دارد که در هنگام اجرای طرح تعدیل باید ارزیابی‌های لازم در مورد تأثیر تعدیل منابع انسانی بر سطح دانش کارکنان انجام شود.

کارکنان دانشگاه در بُعد فردی توانمندسازی، مؤلفه‌های «انگیزش و رضایت و احترام» را به عنوان مؤثرترین مؤلفه انتخاب کرده‌اند. در این مورد، سابقه انجام طرح‌های تعدیل نیرو در سایر سازمان‌ها و مبانی نظری تحقیق، کاهش انگیزش کارکنان باقی مانده در سازمان پس از تعدیل را تأیید می‌کند که می‌تواند منجر به تضعیف عملکرد سازمان شود، لذا بررسی این موضوع و پیش‌بینی راه‌هایی برای افزایش انگیزش کارکنان و اساتید مانند دادن پاداش و مزایا بر اساس عملکرد، اجرای مدیریت مشارکتی، خودمراقبتی و مشارکت کارکنان در تنظیم اهداف سازمان می‌تواند سبب کاهش تأثیر منفی این عامل شود. این موارد در تحقیقات انجام شده توسط دنیا صدی و جهانفر جهانبانی در سال ۱۳۹۳ نیز تأیید گردیده است.

همچنین مطالعات کیم و بیچر در سال ۲۰۱۷ در مورد میزان رضایت و احترام، نشان می‌دهد که نحوه اجرا، انتخاب روش‌های مناسب تعدیل همراه با سرعت اجرا و پرداخت مطالبات کارکنان تعدیل یافته و برگزاری مراسم تقدیر از زحمات این افراد می‌تواند رضایتمندی آنان را به همراه داشته باشد.

در مورد شاخص پیامدهای منفی تعدیل از بین ۵ مؤلفه بررسی شده، مؤلفه‌های «غفلت از ریشه‌های اصلی مشکلات سازمان و حذف نیروهای کلیدی» در هر دو رسته مهم‌ترین مؤلفه اثربخشی تعدیل منابع است. این موضوع نشان می‌دهد که برخی مشکلات در شرایط تعدیل نیرو ممکن است در رابطه با عوامل سازمانی مانند رشد و بالندگی، اعتماد سازمانی، پاداش، ساختار شغل و حمایت رهبری، نحوه انتخاب مدیران ارشد و ارزیابی آنها، استراتژی‌ها و یا ساختار سازمانی و فرایندهای کلیدی باشد. (ساهو، ۲۰۱۶) لذا آسیب‌شناسی مشکلات دانشگاه که منجر به تعدیل شده است یکی از کلیدی‌ترین امور است.

همچنین دانشگاه در صورت حذف نیروهای باتجربه و کلیدی خود ممکن است دچار آسیب‌هایی در امر آموزش، به ویژه با حذف اساتید باتجربه و خبره و همچنین انجام امور اداری، مالی و خدماتی با خروج کارکنان کلیدی شود. به نظر می‌رسد مدیران اجرایی باید به روش‌های مختلف مانع خروج این گروه از اساتید یا کارکنان شوند، مثلاً در مورد اساتید خبره استفاده از آن‌ها به صورت حق‌التدریس در مقاطع تحصیلات تکمیلی دانشگاه می‌تواند در افزایش کیفیت آموزش دانشجویان در دانشگاه مؤثر باشد.

نتایج ارزیابی در مورد شاخص قابلیت اجرا از بین ۳ مؤلفه بررسی شده، نشان می‌دهد که مؤلفه «سرعت اجرای روش تعدیل و پذیرش روش» در هر دو رسته، مهم‌ترین مؤلفه اثربخشی تعدیل منابع است. به نظر می‌رسد این عامل در انتخاب روش‌های تعدیل نیرو در هر دو رسته نیز مؤثر بوده است. این نکته نشان می‌دهد که باید در فرآیند تعدیل نیرو در دانشگاه، برنامه‌ریزی مدونی صورت گیرد تا این امر در زمان کوتاهی منجر به تعیین تکلیف نیروها شود و اجرای روش و تبعات بعدی آن مانند تأمین منابع و هزینه‌ها باعث بلا تکلیفی کارکنان دانشگاه نشود.

در مورد شاخص پیامدهای حقوقی و قانونی از بین ۳ مؤلفه بررسی شده، مؤلفه «هزینه اجرای روش تعدیل» در هر دو رسته مهم‌ترین مؤلفه اثربخشی تعدیل منابع است. بنابراین مجریان باید نسبت به تأمین هزینه‌های تعدیل نیرو، مانند پرداخت پاداش و یا سنوات ارفاقی و سایر مطالبات کارکنان خود در دانشگاه در هنگام اجرا اقدام نمایند. همچنین سازگاری روش‌ها با قوانین تأمین اجتماعی و قانون کار نیز می‌تواند مانع ایجاد مشکلات حقوقی و قانونی برای کارکنان و دانشگاه شود.

فهرست منابع

Abili, K., & Nastezaie N. (2010). Surveying the relationship between psychological empowerment and organizational commitment in nursing staff. *TBJ*, 8(1-2), 26-28.

Afjah, A., & Khanzadeh, L. (2011). Identifying the Dimensions of Human Resource adjustment of Ministry of Economic Affairs and Finance. *State Management Mission journal*, 7(1), 29-52. (In Persian)

Aghayari Hir, T., & Vafaei Aghdam, T. (2016). A Study of the Impact of Social Health on Job Satisfaction (Case Study: Employees of Golsan Baft Factory in Tabriz) *Journal of Applied Sociology*, 27(4) 171-190. (In Persian)

Albrecht, S., & Andretta, M. (2011). The influence of empowering commitment and turnover intentions in community health service worker's leadership, *Journal of empowerment and engagement on affective*, 24(3), 228-230.

Ameri, M., & Majidi, A. (2007). The effect of human resource adjustment plan on employee performance from the perspective of managers, *Journal of Law Enforcement Management Studies Journal*, Second Year, 2(3) ,296-311. (In Persian)

Aydogmus, C., & Camgoz, S. (2018). Perceptions of transformational leadership and job satisfaction: The roles of personality traits and psychological empowerment. *Journal of Management & Organization*, 24(1), 81-107.

Baurle, G., & Lein, S. (2017). Employment Adjustment and Financial Constraints– Evidence from Firm-level Data. *SNB Working Paper by Swiss National Bank*, 18p.

Bohlander, G., & Snell, S. (2010). *Managing Human Resources*, South Western Cengage Learning, Mason oh.

Carmen M., & Felipe, H. (2017). Article Impact of Organizational Culture Values on Organizational Agility, *journal of sustainability*, 9(2354), 123-124.

Dierendonck, D., & Jacobs, G. (2012). Survivors and Victims, a Meta-Analytical Review of Fairness and Organizational Commitment after Downsizing. *British Journal of Management*, 23(1)96-98.

Dubois, C.A., Bentain, K., & Mansour.J.B., (2014). Why some employees adopt or resist reorganization of work practices in health care. *Int.J. Environ.Res. Public Health*.

Fornell, C., & Larcker, D. (1981). Evaluating Structural Equation Models with Unobservable Variables and Measurement Error. *Journal of Marketing Research* (18),39.

Gill, A., Fitzgerald, S., Bhutani, S., & Mand, H. (2012). The relationship between transformational leadership and employee desire for empowerment. *International Journal of Contemporary Hospitality Management*, 22(2),263-273

Girak, B. (2016). An exploratory investigation into the impact of downsizing on occupational stress and organizational commitment. *Cowan University, School of Business Faculty of Business and Law*.

Goyer, M., & Clark, I. (2016). Necessary and sufficient factors in employee downsizing? A qualitative comparative analysis of lay-offs in France and the UK, 2008–2013, *Business School Human Resource Management Journal*,26(3), 252-268.

Hair, J. F., Black, W. C., Babin, B. J., Anderson, R. E., & Tatham, R. L. (2006). *Multivariate Data Analysis* (6 ed.) prentice hall

Hamed, S.S. (2010). Antecedents and Consequences of Employees Empowerment, *Management Review: An International Journal*, 5(1), 64-94.

Hettie, A., Richardson, J., Robert, J., Vandenberg, D. M., & Mark, G. W. (2008). Perceived organizational support's role in stressor-strain relationships, *Journal of Managerial Psychology*. 7(1). 78-79.

Homburg, C., Klarmann, M., & Staritz, S. (2012). Customer Uncertainty Following Downsizing: The Effects of Extent of Downsizing and Open Communication. *Journal of Marketing*, 76 (3), 112-130.

Hu, Y., & Kim, H. J. (2018). Positive and negative eWOM motivations and hotel customers' eWOM behavior: Does personality matter? *International Journal of Hospitality Management*, 75(2),27-37.

Kim, M., & Beehr, T. A. (2017). Self-efficacy and psychological ownership mediate the effects of empowering leadership on both good and bad employee behaviors. *Journal of Leadership & Organizational Studies*, 24(4),466-478.

Loosemore, M., & Lim, B. T. H. (2017). Linking corporate social responsibility and organizational performance in the construction industry. *Construction management and economics*, 35(3), 90-105.

Goyer, M. (2016). Organization, Work and Employment, *Birmingham Business School Human Resource Management Journal*, 26(3) 252–268.

Mokhtarpour, Y., (2017). Higher Education Status in Mazandaran Province, *Report of Mazandaran Province Management and Planning Organization*.2-14. (In Persian)

Morris, J. R., Cascio, W., & Young, C. (1999). Downsizing after all these years: Questions and answers about who did it, how many did it, and who benefited from it. *Organizational Dynamics*, 27 (3),78-88.

Na-Nan, KH., Jountrakul, J., & Dhienhirun, A. (2018). The Influence of Perceived Organizational Support and Work Adjustment on the Employee Performance of Expatriate Teachers in Thailand. *Modern Applied Science* 12(3), 105.

Nibedita, S., & Petr, S. (2017). Organizational agility and HRM strategy. *international Journal of Organizational Leadership*, Czech Republic, 6,323.

Ozaralli, N. (2003). Effects of transformational leadership on empowerment and team Effectiveness, *Leadership & Organization Development*, 24(5),335-344.

Pride, W., Hughes, R., & Kapoor, J. (2009), Business, *South Western Cengage Learning, Mason, OH*.

Rawat, P. S. (2011). Effect of psychological empowerment on commitment of employees: An empirical study. *2nd International Conference on Humanities, Historical and Social Sciences*, 17.

Richardson, A., & Beckham, L. (2015). Paradox in performance challenges: international banking in Canada and North America, *International Journal of Banking and Finance.*, 27(1),51.

Saadat, E. (2012). Human Resource Management, *University of Humanities Books Development Organization Press*, 83-87. (In Persian)

Sahoo, C.K., & Tripathy, S.K (2016). Employee empowerment and individual commitment: An analysis from integrative review of research. *Employment Relations Record*,10 (1),40-56.

Sanei, A., & Mirsapasi, N. (2017). A model for staff adjustment in Local Organizations (Case Study of Isfahan Province Municipalities) *Scientific Research Journal Tomorrow's Management*, 16(1), 269-270. (In Persian)

Smollan, R.k. (2015). Causes of stress before, during and after organizational change: a qualitative study. *J. Organ, Change Manage*, 28(2),301-314.

Wafa, T., & Lilia G. (2017) Organizational agility key factors for dynamic business process management. *G-SCOP Technology Institute*.

Yazani, B. O., Yaghoubi, N.M, & Giri, E.S. (2011). Factors affecting the empowerment of employees: An empirical study, *European Journal of Social Science*, 20(2), 267.

Wiseh, M., & Jamshidi, Z. (2014). The relationship between the agility of the organization and the adjustment of human resources in the Industry, Mining and Trade Organization of Ilam, *Conference on New Achievements in Management*. (In Persian).