

بهینه‌سازی جهت‌گیری فضاهای آزاد در شهر دزفول بر اساس شرایط اقلیمی

زهرا حجازی‌زاده^۱، سید مروت افتخاری^۲ و هیوا سلکی^۳

چکیده

شهر دزفول به دلیل واقع شدن در یک موقعیت خاص جغرافیایی، شرایط توپوگرافی و سامانه‌های جوی مؤثر بر منطقه شرایط زیست‌اقلیمی ویژه‌ای را به خود اختصاص داده است. به طوری که گرمای طولانی مدت مشکلات عدیده‌ای را برای ساکنین این شهر ایجاد می‌کند؛ لذا، لزوم بررسی شرایط اقلیمی در رابطه با طراحی فضاهای آزاد تلاشی است برای کاستن مشکلات مربوطه که در این رابطه با استفاده از داده‌های هواشناسی سینوپتیک وضعیت زیست‌اقلیمی شهر دزفول مورد بررسی قرار گرفت و نتایج زیر حاصل شد:

بر اساس شاخص دمای مؤثر مشخص گردید ۶۳/۳ درصد از مواقع سال هوا کاملاً گرم است و تنها ۲۹/۱ درصد از سال در سایه آسایش نسبی حاصل می‌شود. حدود ۷/۶ درصد از مواقع نیز با بهره‌گیری از سرمای زمستان می‌توان شرایط مناسبی را در دزفول ایجاد کرد.

به منظور بهره‌گیری بهینه از شرایط اقلیمی در فضاهای باز و معابر موقعیت انواع مختلف حیاط و معابر بر روی دیگرام مسیر حرکت خورشید عرض جغرافیایی دزفول ترسیم و مشخص شد، در دزفول جهت استقرار بهینه حیاط ساختمان جهت شمال شرقی با کشیدگی در راستای شمالی - جنوبی است. جهت استقرار معابر نیز به منظور جلوگیری از ماندگاری گرمای آفتاب در سطح خیابان‌ها و معابر جهات غربی - شرقی و ۴۵ درجه شرقی با توجه به تداخل دو عامل درجه حرارت کم و عدم تابش آفتاب و جلوگیری از ورود بادهای گرم مناسب‌ترین جهت است.

کلیدواژه‌ها: اقلیم و معماری، دزفول، جهت‌گیری حیاط، جهت‌گیری معابر.

۱. استاد دانشکده علوم جغرافیایی، دانشگاه خوارزمی

۲. کارشناس ارشد جغرافیای طبیعی

۳. کارشناس ارشد جغرافیای طبیعی، دانشگاه شهید بهشتی

مقدمه

ثبات و یا تغییرپذیری مؤلفه‌های اقلیمی در یک بستر جغرافیایی تأثیرات متفاوتی را در مکانیسم‌ها و عملکردهای موجودات زنده دربر دارد. در این میان انسان به عنوان موجودی خونگرم بیشترین واکنش را نسبت به تغییرات اقلیمی به ویژه تغییرات دمایی نشان می‌دهد، چرا که کاهش یا افزایش ۱ یا ۲ درجه سانتی‌گراد دما ممکن است منجر به مختل شدن فعالیت‌های انسانی شود. در این راه بهره‌گیری از انرژی‌های بالقوه محیطی منطقی‌ترین شیوه دستیابی به آسایش دمایی است.

با توجه به اینکه فعالیت‌های روزمره انسانی معمولاً در دو نوع فضای باز و محصور صورت می‌گیرد تأثیر شرایط اقلیمی نیز بر فیزیولوژی انسانی در این دو محیط متفاوت است. به طوری که در فضای آزاد عناصر مختلف اقلیمی، از قبیل دمای هوا، رطوبت، جریان هوا، تابش آفتاب و بارندگی به طور مستقیم بر انسان تأثیر می‌گذارند و تنها عامل جداکننده بدن انسان از شرایط محیطی، نوع لباس و میزان فعالیت وی است، مضاف بر اینکه شرایط اقلیمی محیط‌های باز تأثیر زیادی در شرایط اقلیمی محیط داخل ساختمان دارد. بنابراین بدیهی است که در ایجاد محیطی سالم و مناسب برای فعالیت انسان، تأمین نیازهای حرارتی انسان در هر دو نوع فضای یاد شده ضروری است.

سابقه فعالیت‌های علمی در این زمینه متعدد است از جمله کارهای انجام شده در این زمینه در سطح جهانی کار گریفتس (۱۹۷۴) نقش محیط بیرونی (فضای سبز) را در کنترل دمای فضای داخل ساختمان توضیح داده و روش‌های بروودت تبخیری را پیشنهاد کرده است.

هاوارد. گریشفیلد (۱۹۷۹) به انتخاب محل ساختمان اشاره می‌کند و استفاده بهینه از حداکثر شرایط خرد اقلیم محلی را در آسایش مفید می‌داند. وی عوامل تابش، باد و جهت استقرار ساختمان را در کنترل حرارت فضای داخلی توضیح داده و راه‌حل‌هایی جهت استفاده از تابش خورشیدی برای گرم کردن ساختمان ارائه نموده است، (بیرقدار، ۱۳۷۷). بعد از این تحقیقات در سال ۱۹۷۵ «ویکتور و آلداری اولگی» به صورت علمی شرایط رطوبتی و حرارتی را در رابطه با احتیاجات انسان و طراحی اقلیمی مطرح نمودند و اقدام به ترسیم جدول بیوکلیماتیک نمودند. در دنباله کار الگی، «پاروچ گیونی» (۱۹۷۶) کار وی را تکمیل کرد و در آن حدود

موثر بودن شیوه‌های ساختمان‌سازی در تامین نیازهای رفاهی (بیوکلیماتیک) انسان را مشخص کرد و جدولی تحت عنوان جدول زیست - اقلیمی ساختمان فراهم نمود، (فیض و قبادیان، ۱۳۸۰) «کارل ماهانی» نیز (۱۹۷۱) برای ارزیابی جزئی‌تر شرایط بیوکلیمای ساختمانی محیط یک سری جداول تهیه کرد. «کارمونا» (۱۹۸۶)، احداث ساختمان در مناطق گرم و خشک را مورد بررسی قرار داد. و پیشنهادهای ذیل را ارائه کرده است.

ساختمان‌ها دو طبقه، بافت فشرده با حداقل دریافت آفتاب، در صورت احداث برج‌های مرتفع، ساختمان‌ها بایستی در کنار هم و به صورت انبوه ساخته شوند.

هدف اصلی کاهش حرارت ساختمان در تابستان باشد و کسب حرارت در زمستان در اولویت دوم قرار می‌گیرد. از بروودت تبخیری در اطراف ساختمان استفاده شود. سقف‌ها بلند و آشپزخانه و حمام که حرارت‌زا هستند از اطاق‌های مسکونی جدا باشد.

از دیوارهای ضخیم با مصالح سنگین جهت ذخیره انرژی و ایجاد تعادل بین دمای بیرون و دمای فضای داخلی، دهلیز ورودی به ساختمان به صورت سرپوشیده و یا دهلیز ورودی در محوطه درخت کاری شده استفاده شود. «نئول» (۱۹۸۹)، تنش گرمایی را در سنگاپور مورد بررسی قرار داده و با توجه به باد غالب شهر پیشنهادهایی در مورد ارتفاع ساختمان‌ها ارائه کرده است. وی معتقد است احداث ساختمان‌های بلند با توجه به افزایش سرعت باد با ارتفاع، در کاهش تنش گرمایی برای ساکنین آن مفید به نظر می‌رسد. در زمینه صرفه‌جویی مصرف انرژی در ساختمان «ماکی» (۱۹۹۰)، در گزارش سازمان جهانی هواشناسی روش‌های ریاضی مناسب برای به حداقل رساندن میزان سوخت‌های فسیلی را با استفاده از طراحی اقلیمی ساختمان ارائه کرده است. همچنین، سازمان جهانی هواشناسی در گزارش دیگری که توسط «دگری وفا ترسون» (۱۹۹۷) تنظیم شده، رابطه بین شرایط جوی و مصرف گاز را در ساختمان‌ها مورد بررسی قرار داده و کاهش مصرف سوخت گاز را در ساختمان‌ها بررسی کرده و کاهش مصرف سوخت گاز را با کاربرد بهینه پتانسیل‌های اقلیمی توضیح داده است، (بیرقدار، ۱۳۷۷).

در کشور ما نیز با توجه به کاهش ذخائر پایان‌پذیر نفت، آلودگی شهرها و صدمات جبران‌ناپذیر سوخت‌های فسیلی به محیط زیست توجه به اقلیم و طراحی اقلیمی از نیمه دوم

دهه ۱۳۵۰ هجری شمسی مجدداً مورد توجه واقع گردید. از اولین کارها انجام شده، در این زمینه می‌توان به کار تحقیقاتی «مهندس عدل» (۱۳۴۹) اشاره کرد. وی با ایجاد تغییراتی در آستانه‌های حرارتی موجود در روش کوپن، شرایط اقلیمی شهرهای ایران را ارزیابی کرد و برای اولین بار نقشه بیوکلیماتیک ایران را ارائه نمود. «جمشید ریاضی» (۱۳۵۶) با استفاده از اطلاعات اقلیمی ۴۳ ایستگاه سینوپتیک کشور نقشه تقسیمات اقلیمی را در رابطه با کارهای ساختمانی بر اساس شاخص الگی تهیه نمود. متأسفانه چون نقش عناصر ساختمانی در کنترل شرایط حرارتی فضاها داخلی در پیشنهاد الگی مشخص نیست. کار جمشید ریاضی نتوانسته است مورد توجه کامل قرار گیرد. «مرتضی کسمایی» (۱۳۶۸) با استفاده از جداول بیوکلیمای ساختمانی و با استفاده از آمار ۴۳ دستگاه سینوپتیک، اقلیم‌های مختلف ایران را به منظور استفاده در مسکن و معماری تهیه نموده است؛ ولی همچنین در سال ۱۳۷۳ با استفاده از اطلاعات اقلیمی ۵۹۱ ایستگاه هواشناسی اولین پهنه‌بندی اقلیمی ایران را در رابطه با محیط‌های مسکونی با استفاده از روش ماهانی ارائه کرده است که براساس آن کشور به ۲۳ گروه اقلیمی تقسیم شده است. «محمود رازجویان» (۱۳۷۶) هم در کتب آسایش بوسیله معماری همساز با اقلیم، دستورالعمل‌های مناسبی برای استفاده بهینه از پتانسیل‌های اقلیمی ارائه نموده است. «محمد رضا کاویانی» (۱۳۷۲) با استفاده از داده‌های هواشناسی ۴۸ ایستگاه سینوپتیکی به بررسی و تهیه نقشه زیست‌اقلیم انسانی ایران بر اساس شاخص ترجونگ پرداخته و بیوکلیمای ایران را در ماه ژانویه به ۱۲ تیپ بیوکلیمایی و در ماه ژوئیه به ۱۹ نوع بیوکلیما تقسیم کرده است. «حسین عساکره و سعید موحدی»، (۱۳۷۶) بر اساس آمار ۲۰ ساله ایستگاه‌های هواشناسی شهرهای مختلف خوزستان دمای مؤثر جهت طراحی اقلیمی در مناطق شمالی و جنوبی خوزستان محاسبه کرده‌اند. در ارتباط با بهره‌گیری از خاصیت گرمایی مصالح در رابطه با شرایط آسایش «سعید موحدی، محمد مصیبی»، (۱۳۷۵) طول روزهای موجود در محدوده آسایش خارج از محدوده آسایش استان چهارمحال و بختیاری را محاسبه و چگونگی افزایش محدوده آسایش با استفاده از مصالح مناسب را توضیح داده است. «محمد تقی رضائی حریری و مهندس ریما فیاض» (۱۳۷۵) با استفاده از داده‌های اقلیمی محدوده آسایش حرارتی را برای شهر تهران با هدف تأمین شرایط مناسب داخلی ضمن کاهش مصرف

سوخت‌های فسیلی در اوقات سرد و نیروی برق در اوقات گرم سال مورد بررسی و ارزیابی قرار داده‌اند.

«سعید جهانبخش» (۱۳۷۸)، با استفاده از داده‌های اقلیمی به ارزیاب زیست اقلیم انسانی تبریز ارائه نموده است. «رضا داوری، اسماعیل نصرآبادی» (۱۳۸۱) با استفاده از اطلاعات هواشناسی نقشه‌های پهنه‌بندی زیست اقلیمی را به ترتیب برای دو استان آذربایجان و کردستان تهیه کرده‌اند. «زهرا پورخادم‌نمین، مهدی آزاد واری» (۱۳۸۲) با استفاده از اطلاعات هواشناسی نقشه‌های پهنه‌بندی زیست اقلیمی را به ترتیب برای شهر اردبیل و نیشابور تهیه کرده؛ همچنین، به پایان‌نامه‌های «جمال نجفی» (۱۳۸۲) درباره بررسی و تحلیل شرایط آب و هوای کرمانشاه با تأکید بر همسازی الگوی معماری مدارس، «عبدالرضا تقدیری» (۱۳۸۳) درباره میزان تبعیت الگوی معماری در استقرار واحدهای مسکونی شهر تربت حیدریه از شرایط اقلیمی، «غیائی» (۱۳۸۳) درباره مقایسه الگوی معماری قدیم و جدید از شرایط اقلیمی شهر کاشمر، «علی سعادت»، (۱۳۸۶) درباره اقلیم معماری شهر کوه‌دشت و «هیوا سلکی» درباره اقلیم معماری شهر سقز می‌توان اشاره کرد.

در این مقاله با توجه به مشکل گرما در فضاهای باز شهر دزفول، ابتدا شرایط زیست اقلیمی مورد بررسی قرار گرفت، سپس روش‌های مناسب طراحی معابر و حیاط برای دزفول ارائه شد.

روش مطالعه

برای مطالعه شرایط زیست اقلیمی دزفول فضاهای آزاد شهر دزفول، آمار مربوط به فاکتورهای اقلیمی متوسط حداقل و حداکثر دما، متوسط حداقل و حداکثر رطوبت نسبی، یخبندان، بارش، تابش و سمت و سرعت باد از ایستگاه سینوپتیک دزفول در دوره آماری ۴۵ ساله (۲۰۰۵-۱۹۶۱) جمع‌آوری شد. سپس با استفاده از شاخص‌های پن‌واردن و دمای مؤثر شرایط زیست اقلیمی انسانی شهر دزفول ارزیابی شده و تیپ‌های بیوکلیماتیک حاکم در دوره‌های سرد و گرم سال مشخص شد. در نهایت، با استفاده از نرم‌افزارهای کامپیوتری AutoCAD، SURFER اشکال و نمودارها ترسیم گردید.

مواد و روش‌ها

شاخص پن‌واردن

معیار راحتی بافت رابطهٔ آسایش انسان را با دو گروه از عوامل:

الف: عوامل جوی چون باد، دما و تابش؛ ب: انسانی چون پوشاک و گرمای متابولیستی حاصل از قدم زدن (رفتار غالب انسان در محیط بیرون) را مطالعه کرده است که نتیجه به صورت نموداری ارائه می‌شود. یک دسته نمودارها، وضعیت آسایش انسان را در سایه و دسته دیگر شرایط آسایش او را در آفتاب به ازاء فاکتورهای زیر نمایش می‌دهند.

الف) لباس‌های تابستانی، پاییزی، بهاری و زمستانی

ب) دمای خشک هوا (محور قائم)

ج) سرعت جست باد موجود در بافت (محور افقی)

در معیار پن‌واردن سرعت جست باد (V_G) به جای سرعت متوسط باد (V_{G_0}) ملاک قرار می‌گیرد زیرا به استناد تحقیقات کافی، مردم در کوچه و خیابان، به خصوص در گذرگاه‌های باریک، غالباً نسبت به توفندگی و تلاطم هوا یعنی سرعت و جهت ناگهانی آن که از خصوصیات جست است برعکس عکس‌العمل نشان می‌دهند، سرعت جست از طریق رابطهٔ زیر محاسبه می‌شود.

$$\frac{V_{z10}}{V_{z'10}} = \frac{\left[\frac{z10}{zG1} \right] B_1}{\left[\frac{z10}{zG2} \right] B_2}$$

$$VG = 1.35 VG, \bullet$$

$$= VG \text{ = سرعت جست در ارتفاع گرادیان بر حسب متر بر ثانیه} \bullet$$

$$= VG, \text{ = سرعت متوسط در ارفاع گرادیان بر حسب متر بر ثانیه} \bullet$$

در روابط فوق V_{Z10} و V_{Z10} به ترتیب سرعت جست در ارتفاع گرادیان ایستگاه هواشناسی و بافت مورد مطالعه بر حسب متر بر ثانیه $Z10$ ارتفاع معین در ایستگاه و بافت مورد مطالعه

برحسب متر، ZG1 و ZG2 ارتفاع گرادیان باد در ایستگاه هواشناسی و بافت مورد مطالعه بر حسب متر و B₁ و B₂ قوه‌های عددی ایستگاه و بافت مورد مطالعه است که از جدول (۱) استخراج می‌شود. (رازجویان، ۱۳۷۹)

جدول ۱: مقدار B در بافت‌های مختلف

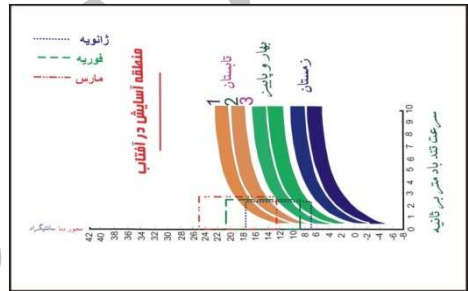
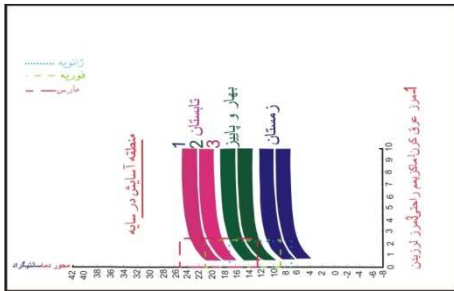
مقدار B (قوه جست)	مشخصات بافت	نوع بافت
۰/۰۷	دریای آزاد، بیابان، پهنه یخ	گونه اول
۰/۰۹	روستای باز، درختان پراکنده، خارزار، بوته‌های کوتاه	گونه دوم
۰/۱۴	محیط حومه‌ای، شهرهای کوچک، محدوده کاملاً درخت کاری شده	گونه سوم
۰/۲۰	ساختمان‌های بلند متعدد در مراکز شهری، محدوده‌های صنعتی توسعه یافته	گونه چهارم

مأخذ: رازجویان، ۱۳۷۹

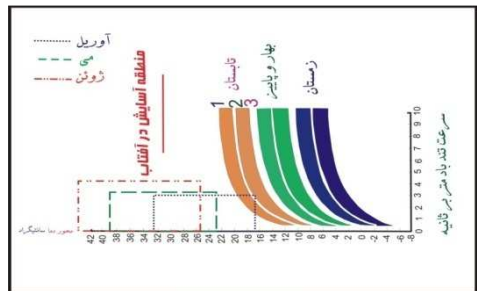
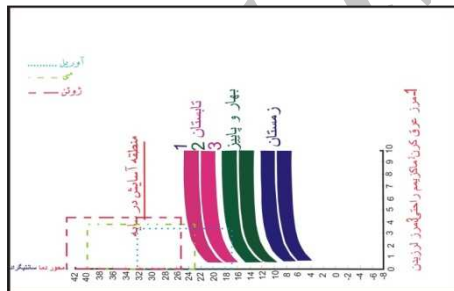
به منظور بررسی و تحلیل وضعیت گرمایی بافت شهری از معیار آسایش بافت استفاده شد. بدین منظور با انتقال معدل بیشینه و کمینه هر ماه بر محور افقی و سرعت تند باد موجود در بافت قائم کلیه ماه‌های سال به ارزیابی وضعیت گرمایی اردیبهیل با توجه به منطقه آسایش سایه و آفتاب می‌پردازیم. نمودارهای ۱ تا ۴ ارزیابی وضعیت گرمایی ماه‌های مختلف را با استفاده از روش پن‌واردن نشان می‌دهد.

با توجه به اشکال مزبور هوای ماه‌های ژانویه، فوریه از نظر عابر پیاده با پوشش زمستانی در حالت سایه سرد است. لکن در شرایط آفتابی به شرط وزش باد با سرعت کمتر ۱/۵ متر بر ثانیه هوا برای عابر پیاده می‌تواند در نیمروز مطبوع باشد. در ماه مارس در آفتاب در صبح هوا سرد و در نیمروز هوا مطبوع و در بعداز ظهر هوا گرم است و در سایه هوا سرد و فقط در نیمروز هوا مطبوع است و مابقی هوا سرد می‌باشد. با شروع فصل بهار و گرم شدن تدریجی هوا، در ماه‌های آوریل و می هوای صبح‌ها در سایه کمی سرد و نیمروز مطبوع است. در

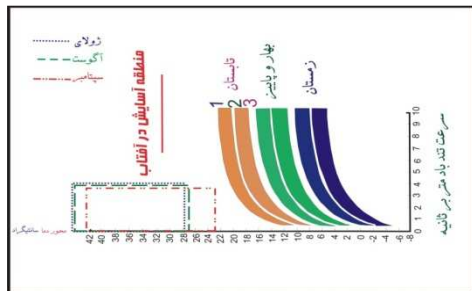
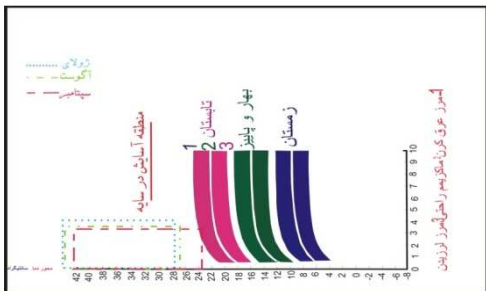
شرایط آفتابی نیمروز گرم و سایر اوقات مطبوع می‌باشد. در ماه‌های ژوئن، ژولای و آگوست چه در سایه و چه در آفتاب فقط هوای صبح‌ها مطبوع و مابقی روز هوای گرم نامطلوب، بر منطقه حاکم می‌باشد. در ماه‌های سپتامبر و اکتبر در شرایط آفتابی هوای صبح‌ها مطبوع و مابقی روز گرم و نامطبوع است و در سایه هوا کلاً مطلوب است. در ماه‌های مارس و نوامبر در آفتاب هوای صبح‌ها سرد و نیمروز به شرط وزش باد با سرعت $1/5$ متر بر ثانیه هوا مطلوب و در سایه هوا سرد و باید از پوشش زمستانی استفاده کرد. بنابراین، نتیجه می‌گیریم با توجه به گرمای دزفول در ماه‌های گرم سال به شرط وجود سایه و جریان محسوس هوا راحتی نسبی احساس خواهد شد. بنابراین، در طراحی فضاهای آزاد باید سایه‌دار بودن مکان و دور بودن از تابش آفتاب فصول گرم در نظر گرفته شود.



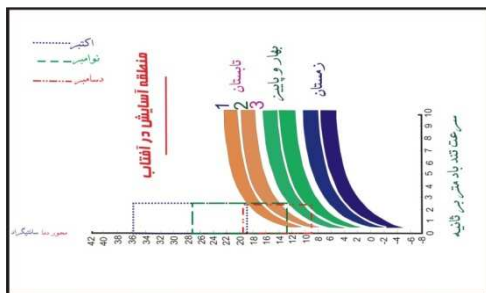
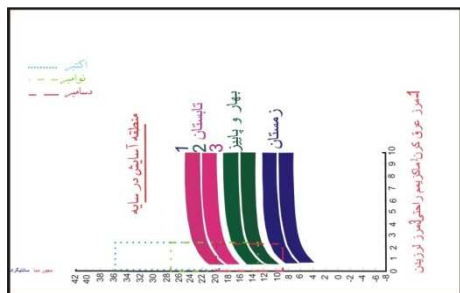
نمودار ۱: پن واردن فصل زمستان



نمودار ۲: پن واردن فصل بهار



نمودار ۳: پن واردن فصل تابستان



نمودار ۴: پن واردن فصل پاییز

نیازهای حرارتی فضاهای آزاد دزفول

با استفاده از نتایج به دست آمده از بررسی‌های انجام شده، می‌توان نیازهای حرارتی فضاهای آزاد دزفول را در طول سال تعیین کرد. با مقایسه حدود تغییرات شرایط حرارتی هوای دزفول و احساس آسایش در مواقع مختلف و با توجه به نحوه لباس پوشیدن مردم در طی فصول مختلف دماهای ۱۲ و ۱۸ درجه سانتی‌گراد به ترتیب به عنوان حد پایین آسایش در آفتاب و حد پایین آسایش در سایه تعیین شد و برای این منظور منحنی‌های همدمای آستانه حرارتی فضاهای آزاد دزفول ترسیم شد. بدین منظور، ابتدا تغییرات دو ساعته دمای مؤثر هر ماه با

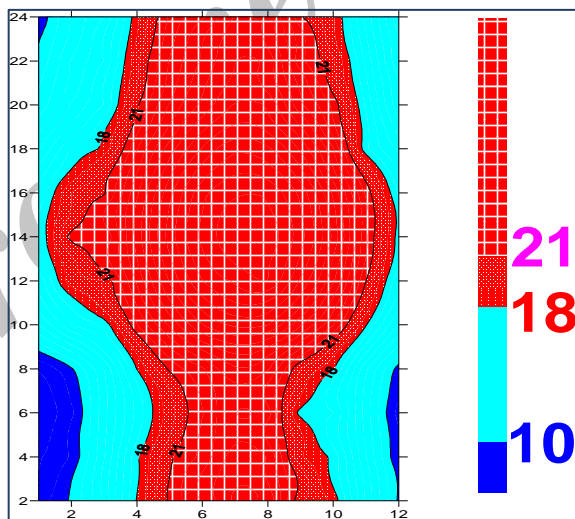
استفاده از فرمول: $ET = t - .4(t - 10) \left(1 - \frac{RH}{100} \right)$ (سازمان هواشناسی کشور)

- ET = دمای مؤثر
- t = دما به سانتی‌گراد
- RH = رطوبت نسبی

و نمودار دمای ساعتی محاسبه شد. (جدول ۲) و بر اساس ارقام جدول مذکور منحنی‌های همدمای آستانه‌های حرارتی ترسیم گردید. (نمودار ۵) بر اساس دیاگرام مذکور ۷/۶ درصد از مواقع سال هوا کاملاً سرد و حدود ۲۹/۱ درصد از مواقع سال هوا مطلوب است، و حدود ۶۳/۳ درصد از مواقع سال شرایط گرم بر منطقه حاکم است.

جدول ۲: تغییرات دمای مؤثر دزفول در فواصل زمانی دو ساعته

ساعت	ژانویه	فوریه	مارس	آوریل	می	ژوئن	ژولای	اوت	سپتامبر	اکتبر	نوامبر	دسامبر
۰	9/2	12/2	14	18/7	22/2	23/8	26/1	25/7	21/1	19/2	14/7	10/2
۲	8/5	10/2	13/2	18/2	21/2	23/1	25/2	24/8	20/1	18/8	13/8	9/8
۴	7/9	9/1	12/9	17/8	20/8	22/2	24/5	24	19	17/8	13	9/1
۶	7/3	8/7	12/7	16/3	20/1	21/9	24/03	23/6	17/3	17/1	12/5	8/6
۸	8/1	9/8	13	18/1	21/2	22/8	24/9	24/2	19/8	18/2	13/2	9/5
۱۰	12/9	16/1	17/2	22	25/2	28	29/2	29/1	26/1	23/1	18/1	13/8
۱۲	15/2	19/8	20	24/2	28/1	31	32/1	33/1	29/8	26/2	21	16/2
۱۴	16/9	21/6	21/1	25/4	29/5	32/3	33/6	33/6	31/4	27/8	22/2	17/5
۱۶	16	20/2	20/8	24/8	28/7	31/7	32/8	32/8	30/7	26/8	21/8	16/8
۱۸	13/8	17/2	18/2	23	26/5	29/1	30/8	30/2	27/8	24/2	17/1	14/8
۲۰	11/2	14/2	16	20/8	24/1	26/2	28/1	27/9	24/1	21/8	16/8	12/2
۲۲	10/2	13/2	15	19/8	23/1	25/1	27	26/8	22/2	20/2	15/8	11/1
۲۴	9/2	12/2	14	18/7	22/2	23/8	26/1	25/7	21/1	19/2	14/7	10/2



نمودار ۵: محدوده آستانه‌های حرارتی دزفول در فضاهای آزاد

بنابراین، مشخص می‌شود که در دزفول نیاز به سایه بیشتر از نیاز به آفتاب احساس می‌شود که می‌توان با استفاده از عناصر اقلیمی و در نظر گرفتن راهکارهای خاصی، شرایط حرارتی فضای آزاد را برای تأمین نیازهای حرارتی انسان بهبود بخشید. می‌توان با هدایت سایه به فضاهای آزاد (بالکن، معابر، راهرو،...) شرایط حرارتی فضاهای مذکور را بهبود بخشید و همچنین، سعی شود که در طراحی این فضاها در استفاده هرچه بیشتر از سایه در تابستان کوشش به عمل آید و تا جایی که امکان دارد از ورود آفتاب جلوگیری به عمل آید. بنابراین؛ با توجه به توضیحات بالا اهداف عمده طراحی اقلیمی فضاهای آزاد در دزفول به شرح زیر است:

۱. جلوگیری از نفوذ آفتاب به فضاهای آزاد در مواقع گرم سال
۲. جلوگیری از تأثیر بادهای سرد زمستانی
۳. هدایت تابش آفتاب به فضاهای آزاد در مواقع سرد سال

طراحی اقلیمی فضای باز حیاط

حیاط از جمله فضاهای مورد نیاز ساختمان‌ها است که اصولاً جهت تأمین جریان هوا، تابش و نور به داخل ساختمان مورد استفاده قرار می‌گیرد. علاوه بر اینها، حیاط استفاده‌های دیگری چون حریم تملک، وحدت دهنده بین عناصر خانه و ارتباط‌دهنده چند فضا دارد. بدین منظور، در این قسمت به بررسی حیاط در دزفول از دیدگاه اقلیمی می‌پردازیم. برای این منظور موقعیت انواع مختلف حیاط را بر روی دیاگرام موقعیت خورشید ترسیم کرده، و وضعیت آن را در ماههای مختلف مورد مطالعه قرار دادیم.

شکل شماره ۱ نشان دهنده یک حیاط مرکزی است. این فرم حیاط کاملاً درونگرا و نسبت به محیط خارج کاملاً بسته است. چنین الگویی با بافت بسیار متراکم و فشرده‌ای را که دارد، به دلیل ایجاد سایه متقابل، در این الگو همیشه بخشی از حیاط در سایه قرار دارد که این موضوع با توجه به کم اهمیت بودن کسب حرارت از خورشید در مواقع گرم سال مناسب است.

شکل شماره ۲ نوع دیگری از این گونه حیاط را نشان می‌دهد فقط با این تفاوت که جبهه جنوبی ساختمان احداث نشده است. این ارتفاع کم دیوار امکان استفاده نماهای جنوبی

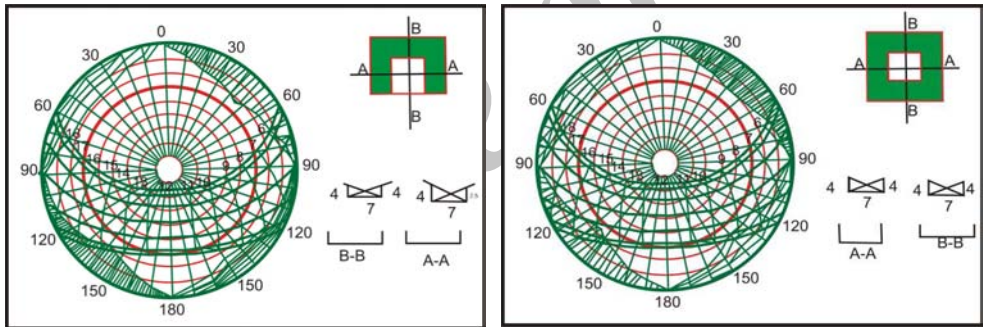
ساختمان از تابش آفتاب را در محدوده زمانی ۱۰ صبح الی ۱۵ بعدازظهر فراهم می‌سازد. و میزان سایه در این جهت به حداقل ممکن رسیده و گرمایش افزایش می‌یابد. جبهه شرقی و غربی حیاط نیز هر دو ۲ ساعت از تشعشع آفتاب بهره‌مند می‌گردند.

شکل شماره ۳ حیاطی را نشان می‌دهد که در جهت شمالی - جنوبی کشیدگی دارد. این گونه حیاط دارای ساختمانی به شکل L هستند. این گونه احداث ساختمان در زمین نیز می‌تواند بافت نسبتاً متراکمی ایجاد کند. در این گونه نیز هریک از بال‌های ساختمان، باعث ایجاد سایه متقابل بر یکدیگر شده و در مجموع سطوح واقع در سایه ساختمان، افزایش می‌یابد.

شکل شماره ۴، همانگونه که در شکل مشاهده می‌شود با کشیدگی ساختمان در جهت غربی - شرقی جبهه جنوبی ساختمان مدت زمان بیشتری زیر تابش آفتاب قرار می‌گیرد. جبهه شرقی نیز در صبح مواقع گرم و جبهه شمالی نیز عصر مواقع گرم از تابش آفتاب بهره‌مند می‌شوند و مواقع سرد سال به خاطر تغییر جهت خورشید در سایه قرار می‌گیرند.

شکل شماره ۵ حیاطی را نشان می‌دهد که در دو طرف آن به طور مجزا ساختمان احداث شده است. این نوع احداث ساختمان سبب می‌شود در تابستان زیر نفوذ تابش آفتاب قرار گیرد در حالی که مواقع سرد مدت زمان تابش آفتاب به نصف تقلیل می‌یابد. در این نوع حیاط جبهه شرقی صبح تابستان و جبهه جنوب غربی بعدازظهر فصل پاییز و زمستان از تابش خورشید بهره‌مند می‌شود. در صورت حذف ساختمان از ضلع جنوبی حیاط الگوی دیگری از حیاط به دست می‌آید. در این الگو کنترل تابش آفتاب به ساختمان به راحتی امکان‌پذیر است. شکل شماره ۶ نمونه‌ای از این گونه حیاط را نشان می‌دهد. همانگونه که در شکل مشاهده می‌شود مدت زمان تابش زمستانی افزایش پیدا می‌کند و نمای جنوب غربی در کلیه مواقع سال تحت نفوذ تابش آفتاب تابش خورشید قرار می‌گیرد. لکن نمای شمال شرقی زمستانها از تابش خورشید منع می‌باشد. با تغییر شکل حیاط و کشیدگی آن در جهت شرقی - غربی نمای جنوبی از تابش زیادی برخوردار می‌شود، (شکل ۷). در این الگو زمان تابستانی در بعدازظهر است. این مسأله همراه با رسیدن دمای هوا به اوج خود باعث گرم شدن حیاط در فصل گرم است. در این الگو ساختمان در یک طرف حیاط احداث شده و کشیدگی آن در جهت شرقی - غربی است و نمای شمالی تابش کمی دارد. در این حالت زمان تابش آفتاب زمستانی در

صبح‌ها می‌باشد و به دلیل کاهش دما در این موقع از سال از لحاظ جلوگیری از کاهش دما در داخل حیاط مناسب نیست. با تغییر جهت حیاط و کشیدگی آن در جهت شمالی - جنوبی نمای شمالی تابش کمتری دارد، (شکل ۸) در این الگو زمان تابش تابستانی در صبح است. این مسئله سبب می‌شود با رسیدن دمای هوا به اوج خود در بعدازظهر (ساعت ۲) میزان سایه افزایش و از میزان تابش که در بعدازظهرها به اوج خود می‌رسد ممانعت کند. از طرف دیگر با توجه به جلوگیری از نفوذ بادهای گرم به فضای باز بهتر است جهت ساختمان و حیاط طوری باشد تا از نفوذ اینگونه بادهای به داخل حیاط جلوگیری کند. برای طراحی حیاط دزفول مناسب‌ترین الگو شکل شماره ۸ است. در این الگو ساختمان در یک طرف حیاط احداث شده و کشیدگی آن در جهت شمالی - جنوبی است و نمای شمالی تابش کمتری دارد. در این حالت زمان تابش آفتاب تابستانی در صبح است و به دلیل افزایش دما در این موقع از سال از لحاظ جلوگیری از افزایش دما در داخل حیاط مناسب است.

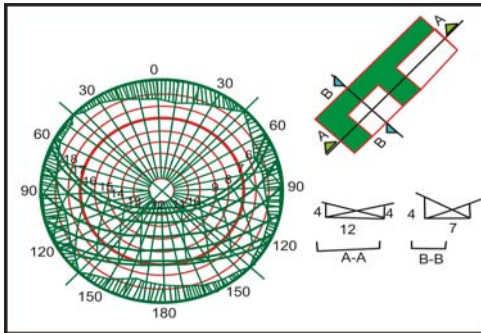


شکل ۲: موقعیت حیاط مورد نظر بر روی

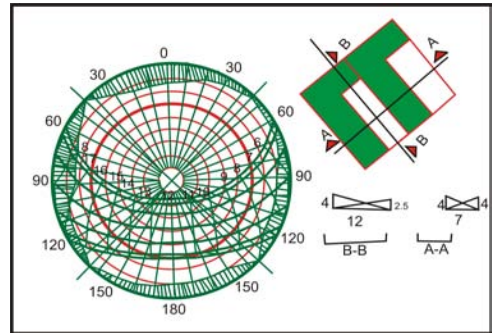
دیاگرام مسیر حرکت خورشید

شکل ۱: موقعیت حیاط مورد نظر بر روی

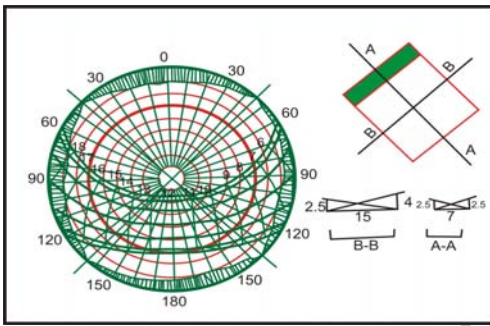
دیاگرام مسیر حرکت خورشید



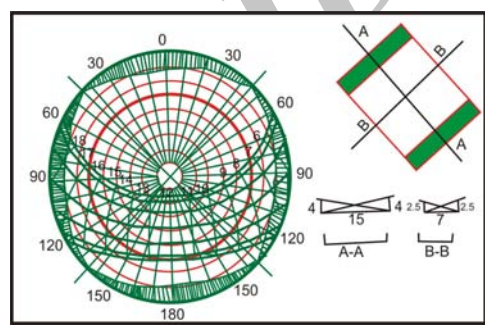
شکل ۴: موقعیت حیاط مورد نظر بر روی دیاگرام مسیر حرکت خورشید



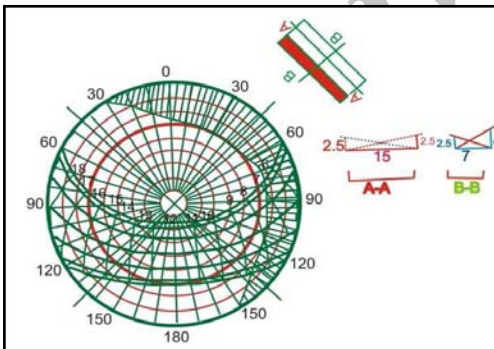
شکل ۳: موقعیت حیاط مورد نظر بر روی دیاگرام مسیر حرکت خورشید



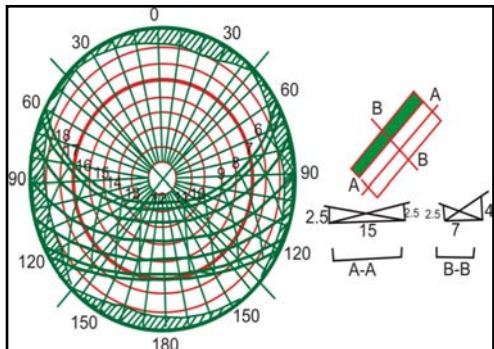
شکل ۶: موقعیت حیاط مورد نظر بر روی دیاگرام مسیر حرکت خورشید



شکل ۵: موقعیت حیاط مورد نظر بر روی دیاگرام مسیر حرکت خورشید



شکل ۸: موقعیت حیاط مورد نظر بر روی دیاگرام مسیر حرکت خورشید



شکل ۷: موقعیت حیاط مورد نظر بر روی دیاگرام مسیر حرکت خورشید

جهت معابر و خیابانها

جهت و ابعاد راههای ارتباطی هم یکی از فاکتورهای مهم در طراحی مجموعه‌های سکونتگاهی است. زیاد بودن تعداد روزهای گرم این شهر (حدود ۱۵۰ روز در سال)، ضرورت تأمین سایه کافی در خیابان‌ها را در مواقع گرم سال ایجاب می‌نماید. با توجه به این مسائل و اهداف عمده طراحی اقلیمی فضاهای آزاد، خیابانها و معابر بهتر است در جهتی واقع شوند که تابش آفتاب تابیده شده در سطح خیابان در مواقع گرم سال به حداقل ممکن برسد و از کانالیزه شدن بادهای گرم در سطح خیابان جلوگیری نماید، لذا با توجه به اهمیت مقدار سایه ایجاد شده در مواقع گرم دزفول مقدار سایه ایجاد شده در سطح خیابان در تیر ماه و به ازای ۴ متر ارتفاع دیوار حاشیه خیابان در ۱۲ جهت جغرافیایی و در ساعات ۸ تا ۱۶ با استفاده از فرمول زیر محاسبه، و در جدول ۳ درج گردیده است.

$$I = \frac{h \times \sin B}{\tan a}$$

در این رابطه:

- I = عمق سایه ایجاد شده به متر
- h = ارتفاع دیوار واقع در حاشیه خیابان
- a = زاویه تابش خورشید
- B = زاویه بین امتداد خورشید و دیوار مورد نظر

همانطوری که در جداول مذکور ملاحظه می‌شود، با توجه به موقعیت ظاهری خورشید در طول روز، میزان سایه ایجاد شده در سطح خیابانها در ساعات مختلف روز، متفاوت است. کمترین مقدار سایه ایجاد شده در ساعات قبل از ظهر در جهات شرقی می‌باشد که با نزدیک شدن به ظهر خورشیدی از مقدار آن کاسته می‌شود و بیشترین سایه در ساعت ۱۲ ظهر در جهت غربی - شرقی مشاهده می‌شود که با تغییر موقت خورشید در بعدازظهر مقدار سایه ایجاد شده در سطوح شرقی افزایش می‌یابد.

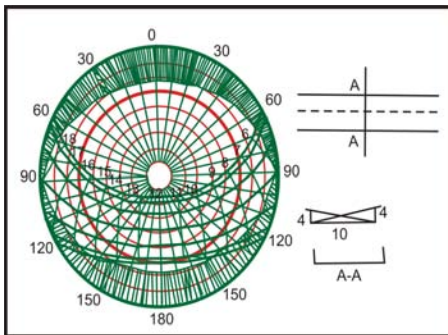
جدول ۳: عرض سایه ایجاد شده در پشت یک دیوار ۴ متری درحاشیه خیابان در اول دی ماه (دزفول)

زمان	S	15°E	30°E	45°E	60°E	75°E	E	15°W	30°W	45°W	60°W	75°W
ساعت ۸ صبح	زاویه برخورد	۶۳	۴۸	۳۳	۱۸	۳	۱۲	۲۷	۷۸	۹۳	۱۱۸	۱۴۸
	عمق سایه	۱۰.۹	۹.۰۹	۶.۶	۳.۷	۰.۶۴	۲.۵	۵.۵	۱۱.۹	۱۲.۲	۱۰.۸	۸.۹
ساعت ۱۰ صبح	زاویه برخورد	۳۸.۴	۲۳.۴	۸.۴	۲۱.۶	۶.۶	۳۶.۶	۵۱.۶	۵۳.۴	۶۸.۴	۹۳.۴	۱۲۳.۴
	عمق سایه	۳.۱	۲.۰۲	۰.۷۴	۱.۸	۰.۵۸	۳.۰۴	۳.۹	۴.۰۹	۴.۷	۵.۰۹	۴.۸
ساعت ۱۲ ظهر	زاویه برخورد	۰	۱۵	۳۰	۴۵	۶۰	۷۵	۹۰	۱۵	۳۰	۴۵	۷۵
	عمق سایه	۰	۰.۹۷	۱.۸	۲.۶۵	۳.۲	۳.۶	۳.۷۵	۰.۹۷	۱.۸	۲.۶۵	۳.۲
ساعت ۲ بعدازظهر	زاویه برخورد	۳۸.۴	۵۳.۴	۶۸.۴	۹۳.۴	۱۰۸.۴	۵۱.۶	۱۲۳.۴	۲۳.۴	۸.۴	۶.۶	۲۱.۶
	عمق سایه	۳.۱	۴.۰۹	۴.۷	۵.۰۹	۴.۸	۴.۲	۳.۹	۲.۰۲	۰.۷۴	۰.۵۸	۱.۸
ساعت ۴ بعدازظهر	زاویه برخورد	۶۳	۷۸	۹۳	۱۱۸	۱۳۳	۱۴۸	۲۷	۴۸	۳۳	۱۸	۳
	عمق سایه	۱۰.۹	۱۱.۹	۱۲.۲	۱۰.۸	۸.۹	۶.۴	۵.۵	۹.۰۹	۶.۶	۳.۷	۰.۶۴

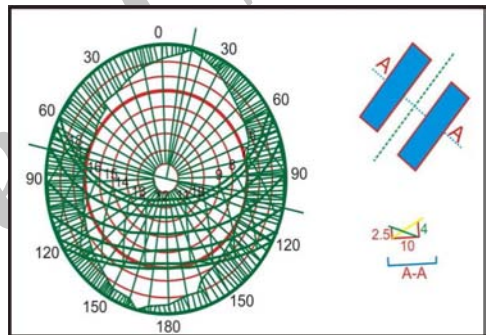
در بین این جهات جهت مناسب است و بعد از آن جهت مناسب جهت ۴۵ درجه شرقی می‌باشد. جهت ۳۰ درجه نیز در اولویت بعدی قرار دارد. با وجود اینکه جهات جنوبغربی و جنوبشرقی هردو از لحاظ شدت تابش یکسان هستند. لکن اولی صبح‌ها و دومی بعدازظهر سایه زیاد دریافت می‌کنند. از بین این دو جهت، جهات به طرف شرق انتخاب شدند. در بیان انتخاب این جهات می‌توان به این نکته اشاره کرد در مواقع گرم سال جهت تابش عمود بر امتداد شبکه معابر می‌شود، و این درست مقارن با زمانی است که دمای هوا به کمترین مقدار روزانه می‌رسد، و تمام سطح معابر نیز از سایه بهره‌مند می‌شود. تداخل این دو عامل سینرژی^۱ منفی ایجاد می‌کند و در نتیجه مشکلات ناشی از ماندگاری دمای هوا در سطح خیابان‌ها و کوچه‌ها به حداقل می‌رسد. از طرف دیگر با توجه به مسأله جلوگیری از مقدار سایه در مواقع سرد سال با ایجاد فضای سبز (درختان خزان‌دار) در حاشیه معابر می‌توان از تشعشع پراکنده و انعکاسی خورشید استفاده کرد، شکل (۱۱) همان‌طوری که در شکل مشاهده می‌شود با ایجاد

۱. سینرژی مثبت شامل عمل متداخل دو یا چند عامل است که اثر نهایی آنها بیشتر از جمع عمل آنها در حالت مستقل می‌شود، (طاوسی، ۱۳۸۱).

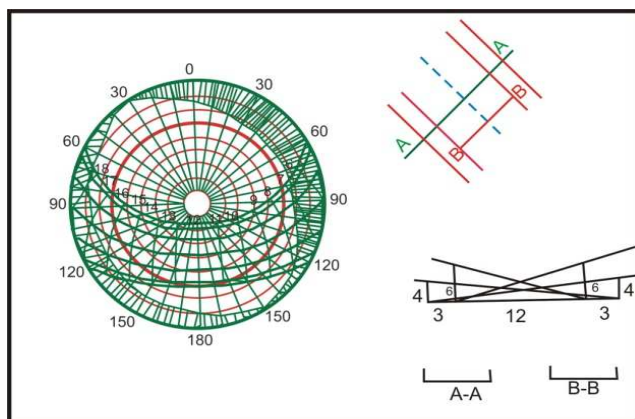
درختان خزان‌دار، در فصول سرد سال امکان نفوذ آفتاب به این فضاها فراهم می‌آید و در مواقع گرم نیز از نفوذ آفتاب جلوگیری می‌نماید. در صورت انتخاب معابر با جهت جنوب-غربی - شمال‌شرقی، بهتر است ارتفاع ساختمان‌های جهت غربی معبر را افزایش داد تا مدت زمان سایه به معابر در مواقع گرم افزایش یابد. شکل (۹) این موضوع را به خوبی نشان می‌دهد. چرا که در این جهت نیمه جنوبی معابر در بیشترین روزهای مواقع سرد در سایه قرار می‌گیرند و همچنین جهت باد غالب منطقه هم در این طرف قرار دارد. همچنین، جهت شرقی و غربی نیز به عنوان نامطلوب‌ترین جهت انتخاب شد، شکل (۱۰) با توجه به اینکه جهت وزش بادهای گرم و نامطلوب تابستان در جهات غربی است و این جهت با جهت شمالی و جنوبی زاویه ۹۰ درجه می‌سازد. می‌توان نتیجه گرفت که جهات انتخاب شده مناسب در رابطه با تأثیر آفتاب از نظر جلوگیری از تأثیر برودت بادهای گرم نیز جهت‌های مناسبی هستند.



شکل ۱۰: موقعیت مسیر ارتباطی مورد نظر بر روی دیاگرام مسیر حرکت خورشید



شکل ۹: موقعیت مسیر ارتباطی مورد نظر بر روی دیاگرام مسیر حرکت خورشید



شکل ۱۱: موقعیت مسیر ارتباطی مورد نظر بر روی دیاگرام مسیر حرکت خورشید

نتیجه‌گیری و پیشنهادات

در بررسی‌های مربوط به بیوکلیمای انسانی مشخص شد که در فضاهای آزاد شهر دزفول شرایط بیوکلیمایی گرم حاکم است. در رابطه با معیار راحتی بافت (پن‌واردن) مشخص گردید که در صورت وزش باد با سرعت کمتر از ۱/۵ متر بر ثانیه و شرایط سایه شرایط مطبوعی در این فضاها ایجاد می‌شود. با ترسیم منحنی‌های آستانه حرارتی مشخص شد که در شهر دزفول به منظور رسیدن به شرایط زیست-اقلیم با توجه به محدوده‌های آسایشی مشخص شده برای این شهر حدود ۷/۶ درصد از مواقع سال به شرایط آفتابی نیاز است و حدود ۲۹/۱ درصد از مواقع سال در محدوده آسایشی قرار دارد و ۶۳/۷ درصد از مواقع سال شرایط گرم است.

پیشنهادها

- استقرار ساختمان در جهت بهینه ۴۵ درجه و جهت قابل قبول ۳۰ درجه و ۱۵+ درجه شمالی از مبدأ جنوب؛
- استقرار ساختمان‌های پراکنده در شیب‌های رو به شمال؛
- پیش‌بینی فضاهای گرمازا مانند آشپزخانه در گوشه پلان؛
- استقرار معابر بهتر است در جهت شمالی-جنوبی یا ۱۵ تا ۳۰ درجه شرقی صورت گیرد؛

- ضلع شرقی معابر شمالی - جنوبی باید به طور متناوب قطع شده و امکان سایه به منطقه همیشه آفتاب را بدهد؛
- استفاده از سایه‌بان‌های ثابت خارجی با طراحی مناسب (شکل، اندازه و عمق آن متناسب با ویژگی‌های معماری و اقلیمی منطقه باشد)؛
- در طراحی سایه‌بان‌های ثابت بهتر است ایجاد سایه‌بان برای پنجره‌ها با به عمق بردن پنجره‌ها در درون نمای ساختمان صورت پذیرد؛
- در مورد پنجره‌های جنوبی و به ویژه غربی بهتر است از سایه‌بان‌های ترکیبی (عمودی و افقی) به صورت شبکه استفاده نمود.

Archive of SID

منابع

۱. پوردیهیمی، شهرام (۱۳۷۱): بررسی تعیین اقلیم اصفهان و تعیین اصول و ضوابط طراحی مسکن، دفتر فنی دانشکده معماری و شهرسازی، دانشگاه شهید بهشتی.
۲. توسلی، محمود (۱۳۶۰): ساخت شهر و معماری در اقلیم گرم و خشک ایران، دانشکده هنرهای زیبا، دانشگاه تهران.
۳. جهان‌بخش، سعید (۱۳۷۷): ارزیابی زیست‌اقلیم انسانی تبریز و نیازهای حرارتی ساختمان، مجله تحقیقات جغرافیایی، شماره نهم.
۴. رازجویان، محمود (۱۳۶۷): آسایش به وسیله معماری همساز با اقلیم، انتشارات دانشگاه شهید بهشتی تهران، ۱۳۶۷.
۵. ریاضی، جمشید، اقلیم و آسایش در ساختمان، مرکز تحقیقات ساختمان و مسکن، نشریه شماره ۱۱، تهران.
۶. عدل، احمد حسین (۱۳۳۹): تقسیمات اقلیمی و رستنی‌های ایران، انتشارات دانشگاه تهران.
۷. غیور، حسنعلی (۱۳۷۲): اقلیم کاربردی دما و تشعشع در ارتباط با معماری، مجله رشد آموزش جغرافیا، شماره مسلسل ۳۷.
۸. کاویانی، محمدرضا (۱۳۷۲): بررسی زیست‌اقلیم انسانی ایران، فصلنامه تحقیقات جغرافیایی، شماره ۲۸.
۹. کسمایی، مرتضی (۱۳۶۳): اقلیم و معماری، انتشارات شرکت خانه‌سازی ایران.
۱۰. کسمایی، مرتضی (۱۳۷۲): پهنه‌بندی اقلیمی ایران مسکن و محیط‌های مسکونی، انتشارات مرکز تحقیقات ساختمان و مسکن، تهران.
۱۱. واتسون، داندل و کنت (۱۳۷۶): لب، طراحی اقلیمی، ترجمه وحید قبادیان و فیض مهدوی، انتشارات دانشگاه تهران.
12. Baganha, M. and Cohen, M. (1998), "The stabilizing effect of inventory in supply chains", *Operations Research*, 46, pp 572-83.
13. Cebi, F. and Bayraktar, D. (2003), "An integrated approach for supplier selection", *Logistics Information Management*, 16(6), pp 395-400.
14. Chen, F., Drezner, Z., Ryan, J. and Simchi-Levi, D. (2000), "Quantifying the bullwhip effect in a simple supply chain: The impact of forecasting, lead-times, and information", *Management Science*, 46(3), pp 436-43.
15. Givoni, B. (1969), *Man Climate and Architecture*.
16. Graves, S.C. (1999), "A single-item inventory model for a non-stationary demand process", *Manufacturing & Service Operations Management*, 1, pp 50-61.

17. Graves, S.C. and Willems, S.P. (2000), "Optimizing strategic safety stock placement in supply chains", *Manufacturing and Service Operation Management*, 2(1), pp 68-83.
18. Graves, S.C. and Willems, S.P. (2000), "Optimizing the supply chain configuration for new products", *Proceeding of the 2000 MSOM Conference*, Ann Arbor, MI.
19. Handfield, R.B. and Nichols E.L., (1998), "An Introduction to Supply Chain Management", Prentice Hall.
20. Lambert, M.D., Cooper, M. and Pugh, J.D. (1998), "Supply chain management implementation issues and research opportunities", *The International Journal of Logistics Management*, 9(2), pp 1-19.
21. Li, G., Wang, S., Yan, H. and Yu, G. (2005), "Information transformation in a supply chain", *Computers and Operations Research*, 32, pp 707-725.
22. Ramsey Charles G. Sleeper Harold R. 1932, *Architectural Graphic Standards*.
23. Rogers, D., (2003), "Introduction to Supply Chain Management, Center for Logistics Management", University of Nevada.
24. Simchi-Levi, D., Kaminsky, P. and Simchi-Levi, E., (2000), "Designing and Managing the Supply Chain", McGraw-Hill.
25. Stadler, M. (2005), "Supply chain management and advanced planning-basics, overview and challenge", *European Journal of Operational Research*, 163, pp 575-588.
26. Verdicchio, M. and Colombetti, M. (2000), "Commitments for agent-based supply chain management", *ACM SIGecom Exchange*, 3(1), p 11.
27. Wang, G., Hang, S.H. and Dismukes, J.P. (2004), "Product-driven supply chain selection using multi-criteria decision making methodology", *International Journal of Production Economics*, 91, pp 1-15.
28. WATSON, D & LABS, K. (1983), *CLIMATIC DESIGN*, NEWYORK, McGraw – Hill BookCompany.