

# بررسی برهم کنش موتور و سامانه دمشی گرم با مدل شبیه‌ساز دینامیکی

حمیدرضا علی محمدی<sup>۱</sup>، داود رمش<sup>۲</sup>، محمدرضا حیدری<sup>۳</sup>، رضا فرخی<sup>۴</sup> و حسن کریمی<sup>۵\*</sup>

۱، ۲، ۴ و ۵- دانشکده مهندسی هوافضا، دانشگاه صنعتی خواجه نصیرالدین طوسی

۳- دانشگاه آزاد اسلامی واحد پرند

\*تهران، تهرانپارس، خیابان وفادارشرقی

Karimi@kntu.ac.ir

مأموریت سامانه فشارگذاری، تحت فشار قراردادن مخازن سوخت و اکسیدکننده برای تأمین فشار ورودی پمپ‌هاست. در ساختار سامانه پیشران مورد بررسی، سیستم فشارگذاری مخزن سوخت از نوع دمشی گرم است و با سیال عامل برگرفته از مدار پنوموهیدرولیکی موتور تغذیه می‌شود که این مسئله موجب وابستگی عملکردی این دو به یکدیگر خواهد بود. در این پژوهش تحلیل تأثیر متقابل موتور و سیستم فشارگذاری مخزن سوخت یک سامانه پیشران فضایی خاص مورد بررسی قرار گرفته است. برای دستیابی به این هدف، مدل ریاضی موتور و سیستم فشارگذاری مخزن سوخت تهیه شده است. سامانه مورد بررسی دارای چهار زیرسامانه اصلی: موتور سوخت مایع، مخزن سوخت، محفظه اختلاط و لوله‌هاست. همچنین رفتار سیستم، با استفاده از مجموعه معادلات حاصل، در محیط سیمولینک نرم‌افزار متلب شبیه‌سازی شده و پاسخ‌های حاصل از مدل شبیه‌ساز با آزمون‌های واقعی انجام‌شده بر سامانه، مقایسه شده‌اند. در نهایت اثر برهم‌کنش موتور و سامانه دمشی گرم در پیکره سامانه پیشران مورد نظر با مدل دینامیکی، ارائه شده است.

واژه‌های کلیدی: شبیه‌سازی، برهم‌کنش موتور سوخت مایع، سامانه دمشی گرم

$T_{cv}$	دمای تعادل
$C_{pf}$	گرمای ویژه سوخت در حالت گاز
$T_{ig}$	دمای گاز ورودی به میکسر
$C_p$	گرمای ویژه محصولات احتراق مولد گاز
$T_{if}$	دمای سوخت ورودی به میکسر
$T_{va}$	دمای سوخت در دمای جوش در فشار میکسر
$\dot{m}_g$	دبی گاز ورودی به میکسر
$\dot{m}_i$	دبی گاز دمشی ورودی به حجم کنترل
$\dot{m}_v$	دبی مایع تبخیرشده (در مخازن پیشران گاز در مجاورت مایع پیشران قرار دارد)
$\dot{m}_e$	دبی گاز تخلیه‌شده از حجم کنترل
$\dot{m}_c$	دبی گاز دمشی تقطیرشده
$Q_v$	اتلاف گرما در نتیجه تبادل حرارت بین گاز دمشی و جداره‌های مخزن

## علائم و اختصارات

$T_{cv}$	دمای بالشتک گاز
$K_m^{mixer}$	نسبت اختلاط محفظه اختلاط
$m_{cv}$	جرم بالشتک گاز
$Q_{cv}$	میزان انتقال حرارت بالشتک گاز
$P_i$	فشار اولیه بالشتک گاز
$u_i$	انرژی داخلی اولیه گاز ورودی به حجم کنترل
$P_{cv}$	فشار بالشتک گاز
$C_{pf}$	گرمای ویژه سوخت در حالت مایع

۱. دانشجوی کارشناسی ارشد
۲. دانشجوی دکتری
۳. دانشیار
۴. کارشناس ارشد مکانیک
۵. دانشیار (نویسنده مخاطب)

<b>علائم یونانی</b>			
$\Delta P$	افزایش فشار در پمپ‌ها، Pa	$Q_1$	اتلاف گرما در نتیجه تبادل حرارت بین گاز دمش و عدسی مخزن
$\eta$	راندمان	$Q_L$	اتلاف گرما در نتیجه تبادل حرارت بین گاز دمش و مایع
$\kappa$	ثابت فرآیند انبساط	$Q_c$	اتلاف گرما در نتیجه واکنش‌های شیمیایی و تبدیلات فیزیکی
$\pi$	نسبت انبساط گاز- دینامیکی	$h$	ضریب انتقال حرارت جابه‌جایی گاز
$\rho$	چگالی سیال، $kg/m^3$	$T_w$	دمای دیواره مخزن
$\omega$	دور توربوپمپ، $rad/s$	$T_A$	دمای عدسی مخزن
$\xi$	ضریب افت، $m^2$	$A_1$	سطح مقطع عدسی مخزن
<b>زیرنویس‌ها</b>		$A_v$	سطح تماس دیوار مخزن با گاز دمش
$ad$	آدیاباتیک	$L$	ارتفاع بالشتک در لحظه t
$cc$	محفظه‌ی احتراق	$L_0$	ارتفاع بالشتک قبل از شروع به کار موتور
$d$	دیسک توربین	$\dot{m}_L$	دبی جرمی پیشران خروجی از مخزن
$eq$	معادل	$k_L$	ضریب رسانایی حرارتی مایع
$f_r$	مربوط به افت اصطکاکی	$D$	قطر مخزن
$fu$	سوخت	$A_L$	سطح مقطع پیشران داخل مخزن
$gg$	مولدگاز	$A$	سطح مقطع مسیر، $m^2$
$in$	ورودی المان	$A_p$	ضریب ثابت، $rad/m^3$
$l$	مربوط به افت موضعی	$A'$	ضریب ثابت، $m.s^2 / rad^2$
$out$	خروجی	$A_{th}$	سطح مقطع گلوگاه، $m^2$
$ox$	اکسیدکننده	$B$	ضریب ثابت، $(rad/m^3)^2$
$p$	پمپ	$B'$	ضریب ثابت، $s^2 / (m^2 \cdot rad)$
$st$	استارتر	$C$	ضریب ثابت، $(rad/m^3)^3$
$t$	توربین	$C'$	ضریب ثابت، $s^2 / m^5$
$\Sigma p$	مجموع (گشتاور) مصرفی هر دو پمپ	$C^*$	سرعت مشخصه محصولات احتراق، $m/s$
$\Sigma t$	مجموع (گشتاور) تولیدی توربین توسط استارتر و مولد	$C_{ad}$	سرعت آدیاباتیک گاز عبوری از توربین، $m/s$
$t_{st}$	سهام (گشتاور) تولیدی توربین از استارتر	$D$	ضریب ثابت، $(rad/m^3)^4$
$t_{gg}$	سهام (گشتاور) تولیدی توربین از مولدگاز	$G$	دبی، $kg/s$
<b>مقدمه</b>		$g$	شتاب گرانش زمین، $m/s^2$
<p>مأموریت سامانه فشارگذاری، تحت فشار قراردادن مخازن سوخت و اکسیدکننده برای تأمین فشار ورودی پمپ‌هاست. در زمینه سیستم‌های فشارگذاری موتورهای سوخت مایع کارهای متعددی صورت گرفته که نتایج کار ایشان به‌صورت جداگانه منتشر شده است. در ابتدایی‌ترین سیستم‌ها یعنی دمش بالونی (گاز ذخیره)، از گازی خنثی برای فشارگذاری مخازن پیشران استفاده شده‌است. در اولین موشک بالستیک V-2 آلمانی در سال ۱۹۴۳، برای ایجاد فشار شارژ آب اکسیژنه و پرمنگات از این سیستم استفاده شد [۱]. نوعی دیگر سیستم‌های فشارگذاری، سیستم دمش با استفاده از تبخیر</p>		$J$	ممان اینرسی روتور توربوپمپ، $kg.m^2$
		$L$	طول مسیر، $m$
		$L_{ad}$	کار آدیاباتیک، $j/kg$
		$P$	فشار، Pa
		$RT$	قابلیت انجام کار محصولات مولدگاز، $j/kg$
		$R$	ضریب بیان‌کننده لزجت حجمی سیال، $1/m^2$
		$r$	شعاع دیسک توربین، $m$
		$T$	دما، K
		$Tq$	گشتاور، $N.m$
		$V$	حجم مسیر، $m^3$
$\bar{V}$	ضریب بی‌بعد پرشدگی		
$Z$	ضریب بیان‌کننده خصوصیات تراکم‌پذیری محیط، $m.s^2$		

مدار پنوموهیدرولیکی موتور تغذیه شده و این مسئله موجب وابستگی عملکردی این دو زیر سیستم به یکدیگر شده است.

در این پژوهش، تحلیل تأثیر متقابل موتور و سیستم فشارگذاری مخزن سوخت یک سامانه پیشران فضایی خاص مورد بررسی قرار گرفته است. برای دستیابی به این هدف، مدل ریاضی موتور و سیستم فشارگذاری مخزن سوخت تهیه شده است. سامانه مورد بررسی دارای چهار زیرسامانه اصلی: موتور سوخت مایع، مخزن سوخت، محفظه اختلاط و لوله‌هاست.

همچنین رفتار سیستم، با استفاده از مجموعه معادلات حاصل، در محیط سیمولینک نرم‌افزار متلب شبیه‌سازی شده و پاسخ‌های حاصل از مدل شبیه‌ساز با آزمون‌های واقعی انجام شده بر روی سامانه، مقایسه شده‌اند. در نهایت اثر برهم‌کنش موتور و سامانه دمش گرم در پیکره سامانه پیشران مورد نظر با مدل دینامیکی ارائه شده است.

### معرفی موتور سوخت مایع

موتور سوخت مایعی که در این پژوهش مورد بررسی قرار گرفته موتور سیکل باز با سیستم تغذیه توربوپمپی است که در مرحله دوم یک پرتابگر فضایی مورد استفاده قرار گرفته و برای تولید پیشران از دو محفظه احتراق بهره می‌برد.

#### محفظه اختلاط

محفظه اختلاط برای کاهش دمای گازی که برای تحت فشار گذاشتن مخزن سوخت به کار گرفته شده، استفاده می‌شود. بنابراین در محفظه اختلاط محصولات خروجی با سوخت مخلوط می‌شود تا محصولات به دمای مطلوب برسد.

#### نحوه کار سامانه

در شکل (۱) شماتیک کامل سامانه پیشران فضایی مورد نظر نشان داده شده است. همان گونه که در این شکل مشاهده می‌شود، گاز دمشی مخزن سوخت از خروجی آگزوز موتور گرفته شده و سپس وارد محفظه اختلاط می‌شود. از خروجی شیر تثبیت نسبت دبی نیز سوخت پرفشار وارد محفظه اختلاط می‌گردد و با ترکیب با گاز دمشی، باعث کاهش دمای آن و کاهش نسبت دبی می‌شود.

مطلب دیگر در شکل (۱) آن است که سیستم فشارگذاری مخزن سوخت، تغذیه خود را به طور مستقیم از سامانه هیدرولیکی موتور دریافت می‌کند و این مسئله موجب وابستگی عملکردی این دو به یکدیگر می‌شود. با ارسال فرمان شروع به کار موتور، استارتر روشن می‌شود و غشای شیرهای استارتی (۷) به طور هم‌زمان باز می‌شوند و مؤلفه‌های پیشرانها وارد پمپ‌ها می‌شوند. سپس توربین با

پیشران است. در این سیستم از بخارهای پیشران برای دمش مخازن استفاده می‌شود [۲]. در سال‌های ۱۹۷۲ و ۱۹۷۳ سیستم‌های مولدگازی مورد توجه محققان قرار گرفت [۳]. در همین سال‌ها کالسنیکف، دانشمند روسی در کتاب خود تحت عنوان «انواع سیستم‌های فشارگذاری در موشک‌های سوخت مایع» جزئیات طراحی و تحلیل انواع سیستم‌های دمشی با روابط و فرمول‌های ترمودینامیکی حاکم بر این سیستم‌ها را به همراه مقایسه با نتایج تجربی به طور مفصل تشریح کرد [۴]. در سال ۱۹۹۹، تاداستیدمن و همکارانش با استفاده از روش‌های عددی و حل معادلات پیوستگی، ممنوم و انرژی در فضای بالشتک مخازن، سیستم دمش بالونی را با ارائه یک کد کامپیوتری شبیه‌سازی کردند. آنها در مقایسه با داده‌های تجربی به نتایج قابل قبولی دست یافتند [۵].

در ادامه این تحقیقات در سال ۲۰۰۱ کمپانی بوئینگ در زمینه پیش‌فشاردهی مخازن مراحل بالاتر موشک به کمک گاز هلیوم، تحقیقاتی انجام داد. در بررسی‌های انجام شده مزایای این روش در مقایسه با روش‌های قبلی ارائه شده است [۶].

در سال ۲۰۰۳، دانشمندان روسی، جریان و احتراق داخل مولد گاز غنی از سوخت را با استفاده از معادلات احتراقی و سینتیک جریان دو فازی مدل‌سازی کردند. در این تحقیقات نتایجی از قبیل زمان تبخیر قطره و تغییرات غلظت محصولات مولد گاز نسبت به زمان به‌طور کامل تشریح شده است [۷]. در سال‌های ۲۰۰۴ و ۲۰۰۵ بهینه‌سازی موتورهایی با سیکل‌های مولد گازی مورد توجه پژوهشگران قرار گرفت [۸].

در داخل کشور ما نیز با توجه به اهمیت سیستم‌های فشارگذاری تحقیقاتی انجام گرفته است که به برخی از آنها اشاره می‌شود. در سال ۱۳۷۵ در مراکز صنایع دفاعی مطالعاتی در مورد معرفی سیستم‌های دمشی [۹] و نحوه طراحی سیستم دمش کپسولی صورت گرفت [۱۰]. در سال‌های ۱۳۸۵-۱۳۸۲ سیستم دمش کپسولی توسط کریمی و محسنی با استفاده از روابط و معادلات ترمودینامیکی و روش‌های عددی مدل‌سازی در قالب یک پایان‌نامه کارشناسی‌ارشد ارائه شد [۱۱ و ۱۲]. در سال ۱۳۸۷ کوبل مدل ریاضی و شبیه‌سازی یک موتور سوخت مایع با سیستم دمش مولد گازی مخازن پیشران به صورت یک پایان‌نامه کارشناسی‌ارشد توسط کریمی و نجفی ارائه شد [۱۳]. در سال ۱۳۸۹ مدل‌نویسی و شبیه‌سازی دینامیکی غیرخطی یک سامانه پیشران فضایی خاص در قالب پایان‌نامه کارشناسی‌ارشد توسط حیدری، رمش و علی‌محمدی ارائه شد [۱۴].

در ساختار سامانه پیشران مورد بررسی، سیستم فشارگذاری مخزن سوخت از نوع دمش گرم است و با سیال عامل برگرفته از

$$T_{eq} = \frac{C_p T_{if} + k_m^{mixer} C_{pvf} T_{va} + k_m^{mixer} [C_{pif} (T_{if} - T_{va}) - h_{fg}]}{C_p + k_m^{mixer} C_{pvf}} \quad (1)$$

۲- تغییرات دمای گاز داخل مخزن به صورت زیر است:

$$\frac{dT}{dt} = \frac{1}{m_{c.v.} c_v} \left[ (Q_{cv} + P_i V_i + u_i m_i - P_{cv} V_{cv}) - \frac{dm}{dt} c_v T_{cv} \right] \quad (2)$$

۳- تغییرات جریان حرارتی داخل مخازن به صورت زیر استخراج می شود:

$$\frac{dQ}{dt} = \frac{dQ_w}{dt} + \frac{dQ_A}{dt} + \frac{dQ_L}{dt} \quad (3)$$

و جملات سمت راست رابطه (۳) عبارت است از:

$$\frac{dQ}{dt} = h_0 [(T_w - T)^{4/3} A_w(t) + (T_A - T)^{4/3} A_A] P^{2/3} + h_L A_L (T_L - T) \quad (4)$$

### الف) لوله ها

رفتار هر بخش از مسیر با سه معادله دیفرانسیل نرخ تغییرات دبی خروجی، نرخ تغییرات فشار خروجی و نرخ تغییرات پرشدگی مدل سازی می شود.

نرخ تغییرات دبی از رابطه (۵) محاسبه می شود [۱۶-۱۹].

$$\frac{L}{A} \bar{V} \frac{dG_{out}}{dt} = P_{in} - P_{out} - (\xi_{lc} + \xi_{fr} \bar{V}) \frac{G_{out}^2}{\rho} \quad (5)$$

رابطه تغییرات فشار خروجی نیز مطابق رابطه زیر است [۱۶-۱۹].

$$\frac{dP_{out1}}{dt} = (G_{out1} - G_{out2}) \frac{1}{Z_2} + \left( \frac{dG_{out1}}{dt} - \frac{dG_{out2}}{dt} \right) R_2 \quad (6)$$

در صورتی که خروجی، لوله ای چندشاخه باشد، در یک انشعاب، علاوه بر ترمهایی با اندیس ۲ در رابطه (۶)، ترمهایی با اندیس ۳ و ۴ و غیره، که مربوط به شاخه های مختلف خروجی هستند نیز ظاهر می شوند. باید توجه کرد که هر المان، زمانی در خروج دارای فشار و دبی می شود که کاملاً از سیال پر شده باشد. از این رو نرخ تغییرات پرشدگی نیز در هر المان باید محاسبه شود.

$$\frac{d\bar{V}}{dt} = \frac{1}{\rho V} G_{in} \quad 0 \leq \bar{V} \leq 1 \quad (7)$$

### ب) محفظه احتراق و مولد گاز

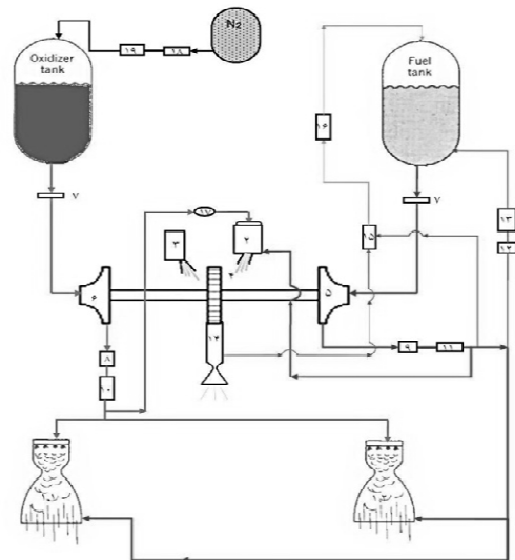
محفظة احتراق و مولد گاز دارای رفتاری مشابه هستند. برای محاسبه نرخ تغییرات فشار در این دو المان از رابطه (۸) استفاده می شود [۲۰].

$$\frac{dP}{dt} = \left[ G_f (t - \tau) + G_o (t - \tau) - A_{th} \frac{P}{C^*} \right] \cdot \frac{RT}{V} \quad (8)$$

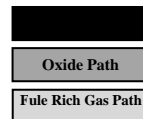
### ج) توربین و پمپها

در المان توربین نیز با استفاده از مجموعه ای از معادلات جبری و دیفرانسیلی، نهایتاً دور توربین، هد پمپها، گشتاور اعمالی از پمپها،

استفاده از گازهای حاصل از احتراق در استارتر شروع به چرخش می کند و نیروهای وارد شده به پره توربین با به وجود آوردن گشتاوری که از طریق شفت به پمپها منتقل می شود، پمپها را به گردش در می آورد و سوخت و اکسیدکننده را با فشار مورد نظر به مولد گاز و محفظه ها می رساند. سوخت و اکسیدکننده در مولد گاز محترق شده و گاز تولیدی توربین را می چرخاند و با راه اندازی مولد گاز، کار استارتر پایان یافته و استارتر از چرخه کاری خارج می شود. در نهایت گازهای خروجی حاصل از احتراق ترکیبات پیشرانه در محفظه ها، پیشرانش لازم را تولید می کنند.



۲- مولد گاز  
۳- استارتر  
۴- توربین  
۵ و ۶- پمپهای سوخت و اکسید  
۸ و ۹- شیر قطع (اکسید و سوخت)  
۱۰- شیر کنترلی رگولاتور (موتور)  
۱۱- شیر کنترلی استابلایزر  
۱۲- شیر کنترلی سروپویت  
۱۳- شیر فشار شکن  
۱۴- اگزوز (لوله تخلیه)  
۱۵- محفظه اختلاط  
۱۶- شیر دمش  
۱۷- تانک تأخیر  
۱۹- شیر فشار شکن



شکل ۱- شماتیک ساده شده سامانه پیشران فضایی

### معادلات حاکم

معادلات حاکم بر سامانه شامل دو بخش موتور و سیستم فشارگذاری است، که به دلیل حجم بالای معادلات تنها به بخشی از آن اشاره می شود:

### معادلات حاکم بر سیستم دمش گرم

با استفاده از قانون اول ترمودینامیک برای حجم کنترل میکسر سوخت (با فرض کار و گرمای صفر) محاسبات ترمودینامیکی به صورت زیر انجام می شود:

۱- دمای تعادل مخلوط بخار گاز در خروجی میکسر [۱۵]:

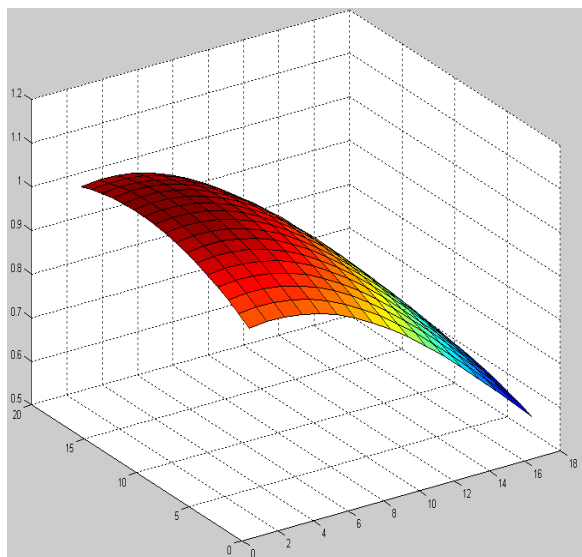
الف - فشار ورودی شیر

ب - فشار خروجی شیر

ج - فشار نقطه تحت کنترل شیر که باید فشار آن تثبیت شود.

د - دبی خروجی از شیر

با توجه به رابطه (۵) و با داشتن افت شیر و دبی آن از داده‌های الف، ب و د بالا، ضریب افت هیدرولیکی شیر را تحت شرایط مختلف کارکردی برداشت کرده، سپس داده‌های حاصله را در فضای سه‌بعدی ترسیم می‌کنیم. در شکل (۲)، رویه به‌دست آمده برای شیر مورد نظر با داده‌های بی‌بعد شده نشان داده شده است. پارامترهای سیستم در سه محور مختصاتی طول و عرض و ارتفاع این شکل به ترتیب عبارتند از: الف- دبی خروجی، ب- اختلاف فشار نقطه ورود و نقطه تحت کنترل، ج- ضریب افت هیدرولیکی شیر. البته شیر در دستگاه معادلات، به عنوان یک ضریب افت متغیر در معادله (۵) قرار داده می‌شود که در طول یک مسیر به صورت موضعی قابلیت تغییر سطح مقطع عبوری جریان را ایجاد می‌کند. البته اساس این تغییر یک منطق مشخص دارد که همان دینامیک شیر است. در تحقیق حاضر برای تعیین این منطق، به جای استفاده از یک تستر دینامیکی، از تستر شبه-دینامیکی استفاده شده است که البته خطاهایی را نیز به همراه دارد ولی نتایج نشان می‌دهد که برای پژوهش‌هایی مشابه، دقت کافی دارد.



شکل ۲- رویه توصیف‌گر تغییرات ضریب افت با سایر پارامترهای سیستمی شیر (محورها به ترتیب: دبی خروجی، اختلاف فشار نقطه ورود و نقطه تحت کنترل، ضریب افت هیدرولیکی)

برای استابیلایزر نیز از همین روش بهره‌گیری شده است. مزایای شیوه پیشنهادی به شرح زیر است:

الف- برخورداری از دقت بسیار بالا در مقایسه با روش‌های

استارتر و مولد به روتور توربوپمپ محاسبه می‌شود [۱۶].

$$\frac{d\omega}{dt} = (Tq_{\Sigma t} - Tq_{\Sigma p}) / J_{eq} \quad (9)$$

$$Tq_{\Sigma t} = Tq_{t\_st} + Tq_{t\_gg} \quad (10)$$

$$Tq_{\Sigma p} = Tq_{ox.p} + Tq_{fu.p} \quad (11)$$

$$Tq_t = G_t L_{ad} \eta_t \quad (12)$$

$$\eta_t = \left( \frac{0.004}{\omega} + 2.676 \frac{r_d}{C_{ad}} - 2.928 \omega \left( \frac{r_d}{C_{ad}} \right)^2 \right) \omega \quad (13)$$

$$Tq_p = \frac{\Delta P G_p}{\rho \omega \eta_p} \quad (14)$$

$$\eta_p = A_p \left( \frac{G_p}{\rho \omega} \right) - B_p \left( \frac{G_p}{\rho \omega} \right)^2 + C_p \left( \frac{G_p}{\rho \omega} \right)^3 - D_p \left( \frac{G_p}{\rho \omega} \right)^4 \quad (15)$$

$$\Delta P_p = g(\bar{V}) \left( \rho g \omega^2 \left( A'_p + B'_p \frac{G_p}{\rho \omega} - C'_p \left( \frac{G_p}{\rho \omega} \right)^2 \right) \right) \quad (16)$$

$$g(\bar{V}) = (5\bar{V}^4 - 2\bar{V}^3 - \bar{V}^2 - \bar{V}) \quad (17)$$

$$L_{ad} = R.T.k / (k-1) \cdot (1 - 1/\pi_t^{(k-1)/k}) \quad (18)$$

$$C_{ad} = \sqrt{2L_{ad}} \quad (19)$$

توضیح اینکه تابع  $g(\bar{V})$  برای توصیف ضربات هیدرولیکی ناشی

از برخورد سیال با پره‌های پمپ به کار می‌رود.

در شبیه‌سازی، انشعاب<sup>۵</sup> یک مسیر مجازی در نظر گرفته است که برای تأمین مقادیر اولیه ضریب پرتشدگی در معادلات دیفرانسیلی انشعاب، مورد استفاده قرار می‌گیرد. به طوری که در لحظات بسیار کوچک اولیه، با استفاده از معادلات ساده جبری، دبی را بین شاخه‌های مختلف مسیر تقسیم می‌کند [۲۰].

#### د) شیرهای کنترلی رگولاتور و استابیلایزر

برای شبیه‌سازی دو شیر کنترلی رگولاتور و استابیلایزر از روش مشابهی استفاده شده است. در شیوه پیشنهادی با تست شیر طراحی شده در شرایط مدل با آب، مشخصه‌های عملکردی آن را استخراج می‌کنیم.

بدیهی است، هرچه اطلاعات دریافتی از تست کامل‌تر باشد، نتیجه شبیه‌سازی دقیق‌تر خواهد بود. بدین ترتیب یک تستر دینامیکی، اطلاعات کامل‌تری نسبت به یک تستر معمولی در اختیار خواهد گذاشت. اما با اطلاعات دریافتی از یک تستر معمولی نشان خواهیم داد، حتی چنین تستری نیز می‌تواند نتایج مطلوبی برای این کار در اختیار قرار دهد. کافی است در شرایطی که شیر در چنین مداري تحت تست قرار می‌گیرد. داده‌های زیر را ثبت و مورد استفاده قرار دهیم:

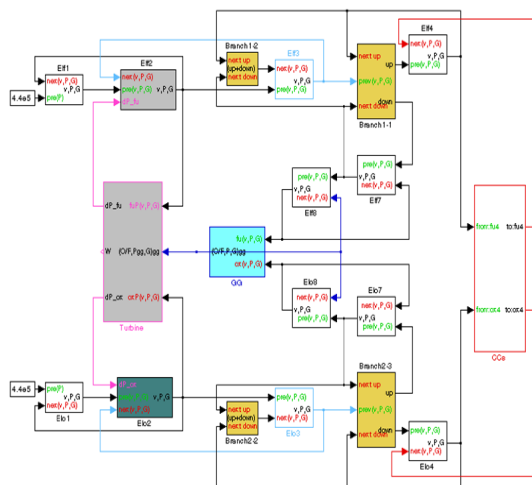
را در اختیار مدل شبیه‌ساز قرار می‌دهد. فایل ششم؛ فایل دمای بالشتک مخزن سوخت است. این فایل شامل داده‌های مورد نیاز برای محاسبه میزان دمای بالشتک در هر لحظه است. فایل هفتم؛ فایل فشار بالشتک مخزن سوخت است. این فایل شبیه مورد قبل است و برای محاسبه میزان فشار بالشتک موردنظر تدوین شده است. فایل هشتم؛ فایل میزان انتقال حرارت مخزن سوخت است. مدل مورد مطالعه در نقاط مختلف شبیه‌سازی، داده‌های مورد نیاز را از این ام- لایف برای محاسبه میزان انتقال حرارت بالشتک فراخوانی می‌کند.

جدول ۱- نمونه‌ای از داده‌های ورودی مخزن سوخت

ردیف	پارامتر	واحد	مقدار
۱	$C_p$	j/kg.k	۲۷۰۰
۲	$T_{if}$	k	۲۹۸
۳	$T_{ig}$	k	۵۷۰
۴	$C_{vf}$	j/kg.k	۱۲۰۰
۵	$C_{lf}$	j/kg.k	۲۶۰۰
۶	$T_w$	k	۳۰۰

### شبیه‌سازی کامپیوتری

برای شبیه‌سازی کامپیوتری نیز از نرم‌افزار سیمولینک استفاده شده است. با استفاده از امکانات این نرم‌افزار، المان‌های مختلف به تفکیک مدل شده و با چیدمان‌های مختلف کنار هم قرار می‌گیرند. به‌طور نمونه نمای یک مدل شبیه‌ساز در شکل (۳) نشان داده شده است. در این شکل، هر باکس معرف یک المان است.



شکل ۳- نمای مدل شبیه‌ساز موتور سوخت مایع

مدل نویسی با توجه به کیبی برداری از فیزیک واقعی حاکم بر شیر. ب- سرعت بخشیدن به روند شبیه‌سازی دینامیکی موتور با توجه به عدم نیاز به مدل نویسی ریاضی شیر. ج- فراهم آوردن امکان بررسی تأثیر تغییرات ساختاری بر عملکرد شیر با انجام تست‌های مختلف. همچنین، محدودیت‌های این روش عبارت است از : الف- تا قبل از تست اولین نمونه شیر نمی‌توان در مورد عملکرد آن به درستی قضاوت کرد. ب- بررسی تأثیر فاکتورهای درون ساختاری شیر بر عملکرد آن، بدون انجام تست امکان‌پذیر نیست.

### داده‌های مورد نیاز شبیه‌سازی

اطلاعات مورد نیاز شبیه‌سازی، با هشت فایل داده ورودی تکمیل می‌شود. به‌عنوان نمونه بخشی از داده‌های ورودی مورد نیاز برای شبیه‌سازی مخزن سوخت، که در محیط ام- لایف<sup>۶</sup> نرم‌افزار متلب تهیه شده، در جدول (۱) ارائه شده است.

فایل اول؛ این فایل، مدل المان استارتر موتور مورد نظر است که اطلاعات مورد نیاز را در زمان‌های مختلف کاری استارتر، در چند ستون لیست کرده است. سپس مدل شبیه‌ساز برای زمان مورد نظر این داده‌ها را میان‌یابی می‌کند.

فایل دوم؛ فایل محفظه احتراق اصلی است که مشخصه‌های احتراق زوج سوخت و اکسیدکننده مورد نظر را در شرایط مختلف فشار محفظه احتراق اصلی و نسبت دبی (O/F) آن داراست. این مشخصه‌ها تابعی از دو متغیر فشار و نسبت دبی است و گراف آن یک رویه تشکیل می‌دهد. مدل در نقاط مختلف شبیه‌سازی (O/F, Pcc) داده‌های مورد نیاز را میان‌یابی می‌کند. این فایل با کمک نرم‌افزار استرا<sup>۷</sup> برای محاسبات محفظه‌های احتراق اصلی موتور مورد نظر تهیه شده است [۲۱].

فایل سوم؛ فایل محفظه احتراق مولد گاز است. این فایل شبیه مورد قبل است و با کمک نرم‌افزار استرا برای محاسبات محفظه مولد گاز موتور موردنظر تدوین شده است. مدل در نقاط مختلف شبیه‌سازی، داده‌های مورد نیاز را میان‌یابی می‌کند.

فایل چهارم؛ مربوط به مشخصات فیزیکی المان‌های موتور، مقادیر اولیه پارامترهای سیال (فشار و ضریب پخش) در المان مربوطه و مشخصات سوخت و اکسیدکننده است [۱۷].

فایل پنجم؛ فایل دمای معادله است. در واقع این فایل، اطلاعات مورد نیاز برای محاسبه دمای خروجی از محفظه اختلاط

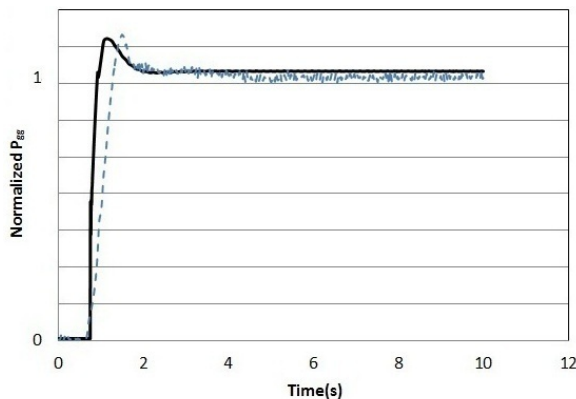
6. M-file  
7. Astra

## گام‌های تحقق پروژه

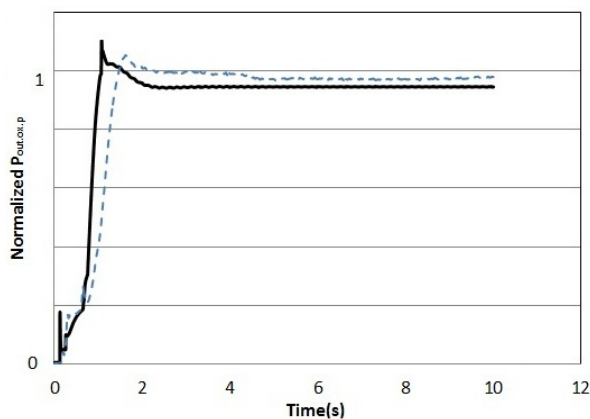
۱. مراحل انجام تحقیق، که خود می‌تواند به شکل الگوریتم طراحی نمایش داده شود، به ترتیب به صورت زیر است:
۱. تعیین بلوک دیاگرام سامانه پیشران با در نظر گرفتن کلیه زیرمجموعه‌ها
۲. مدل نویسی ریاضی موتور سوخت مایع و سیستم دمشی گرم
۳. تعیین نقاط اتصال (ورودی و خروجی) زیرسیستم‌ها
۴. شبیه‌سازی زیرسیستم‌ها
۵. صحت‌گذاری شبیه‌سازی دینامیکی غیرخطی بر اساس نتایج تست‌های موجود دمشی و نیز تست گرم موتور
۶. قراردادی کلیه باکس‌های شبیه‌ساز در یک قالب واحد
۷. بررسی تأثیر فاکتورهای مختلف سامانه دمشی بر رفتار موتور
۸. بررسی رفتارهای مختلف موتور بر شرایط عملکردی سامانه دمشی

نیز در ادامه در نمودار (۶)، دو منحنی مربوط به کد شبیه‌ساز و نتایج واقعی با اندکی تأخیر نسبت به هم به مقدار بیشینه فشار می‌رسند. نحوه تغییرات فشار خروجی پمپ اکسیدکننده، در شکل (۶) به نمایش درآمده است. در این نمودار نیز همانند دو نمودار قبل، پیش‌بینی مدل در رژیم‌های نامی و گذرا بسیار مطلوب و قابل توجه است.

نحوه تغییرات فشار گاز بالشتک، در نمودار (۷) به نمایش درآمده است. خط مشکی توپر نتایج حاصل از تست و نمودار خطچین خاکستری نتایج خروجی کد شبیه‌ساز است. همان گونه که در این شکل ملاحظه می‌شود به دلیل وابستگی عملکرد سیستم فشارگذاری به عملکرد موتور، خطچین خاکستری (نتایج تجربی) یک افت فشار در لحظه اولیه را نشان می‌دهد، در حالی که مدل شبیه‌ساز چنین نیست. دلیل این موضوع، پیش فشار بالا در شروع کار موتور است، که در مدل شبیه‌ساز این مقدار از همان ابتدا ثابت است.



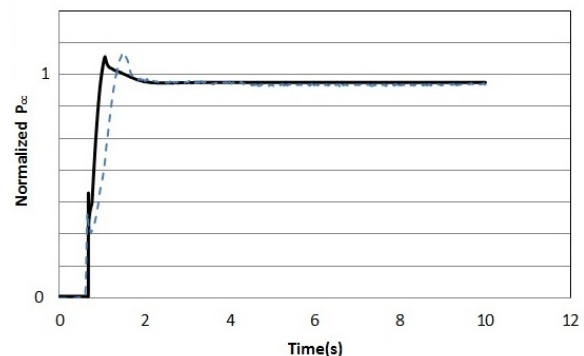
شکل ۵- تغییرات فشار مولد گاز. خطچین خاکستری: نتایج تجربی، خط مشکی توپر: نتایج کد شبیه‌ساز



شکل ۶- تغییرات فشار پمپ اکسیدکننده. خطچین خاکستری: نتایج تجربی، خط مشکی توپر: نتایج کد شبیه‌ساز

## اعتبارسنجی نتایج مدل شبیه‌ساز با تست

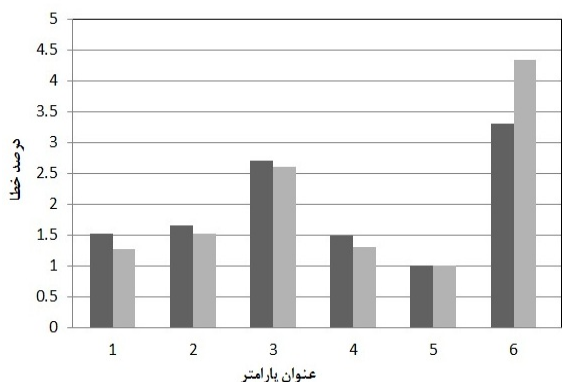
در شکل (۴) تغییرات فشار محفظه احتراق نشان داده شده است. آنچه در پیش‌بینی فشار محفظه احتراق حائز اهمیت است، مقدار بیشینه فشار محفظه احتراق و مقدار نامی آن است. همان گونه که ملاحظه می‌شود، مدل حاضر دقت بسیار خوبی دارد. البته ملاحظه می‌شود که دو نمودار با اندکی تأخیر نسبت به هم به مقدار فشار بیشینه می‌رسند، که دلیل آن را باید در خطای ضرایب پرتودگی یا اختلاف در تولید مجموعه (ساخت قطعات، مونتاژ مجموعه‌ها و غیره) جستجو کرد.



شکل ۴- تغییرات فشار محفظه احتراق، خطچین خاکستری: نتایج تجربی، خط مشکی توپر: نتایج کد شبیه‌ساز

نمودار (۵) نحوه تغییرات فشار مولد گاز را نشان می‌دهد. ملاحظه می‌شود که دقت مدل در پیش‌بینی رژیم نامی بالاتر از رژیم گذراست. همچنین همان‌طور که در این نمودار ملاحظه می‌شود (و

ردیف	عنوان پارامتر	درصدخطا (رژیم نامی)	درصد خطا (رژیم گذرا)
۴	دبی جرمی پمپ اکسید	۵/۵۷	۱
۵	فشار خروجی پمپ اکسید	۵/۲۸	۴/۳۴
۶	دمای خروجی محفظه اختلاط	۲	-
۷	دمای بالشتک مخزن سوخت	۱۱	-



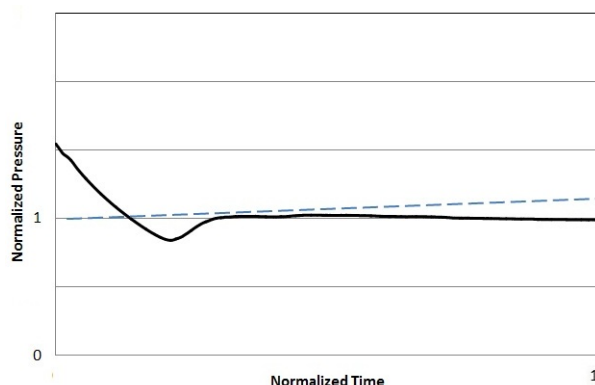
شکل ۸- مقایسه تأثیر سامانه فشارگذاری مخزن سوخت در دو زیرسیستم. مشکی: موتور، خاکستری: مخزن سوخت بعلاوه موتور

### نتیجه گیری

بررسی نتایج ارائه شده در بخش‌های قبل نشان می‌دهد که مدل ارائه شده در توصیف رفتار کلی موتور و سیستم فشارگذاری مخزن سوخت دقت نسبتاً خوبی دارد. لازم به یادآوری است که در آینده می‌توان مدل را به بسیاری از داده‌های تجربی حاصله از تست‌های سرد زیرمجموعه‌ها مجهز کرد. بدیهی است با استفاده از داده‌های مذکور و اضافه کردن معادلات کاویتاسیون پمپ‌ها، می‌توان به بهبود نتایج مدل کمک کرد. از نکات برجسته این تحقیق، امکان بهره‌گیری از آن در مدل‌سازی و شبیه‌سازی سامانه‌های پیش‌ران مشابه با مؤلفه‌های سرمازا و ساختار دمش گرم است. چرا که مطابق با ردیف‌های ۶ و ۷ جدول (۳)، مدل دقت خوبی در توصیف رژیم‌های حرارتی سامانه دمش دارد.

### مراجع

- [1] Feodosof, V. E, *Introduction of Rocket Design*, Translated by Karimi, H and etc. KNT University of Technology Publisher, Tehran, 2000, pp. 15-50, (In Persian).
- [2] Ebrahimi A. A, *Gas Pressurizing Systems in Liquid Rocket Propulsion*, Technical Report, 1997.
- [3] Binder, M., *Liquid Propellant Gas-Generators*, NASA Space Vehicle Design Criteria, TR-12481, March 1972.
- [4] Kalesnikov, K.S., *Pressurization Systems in Liquid Rocket Engine*, Mashinostroenie Publishing Co., 1976 (In Russian).



شکل ۷- تغییرات فشار بالشتک سوخت. خط چین خاکستری: نتایج کد شبیه‌ساز، خط مشکی توپر: نتایج تجربی

### بررسی برهم‌کنش موتور و سامانه دمش با مدل شبیه‌ساز

حال با ارائه نتایج مدل در جدول‌های شماره (۲)، (۳) و شکل (۸) تأثیرگذاری سیستم فشارگذاری مخزن سوخت بر عملکرد موتور، مورد ارزیابی قرار می‌گیرد. ملاحظه می‌شود که پس از اتصال دو سیستم به یکدیگر (جدول ۳ و شکل ۸)، درصد خطای پارامترها در دو رژیم نامی و گذرا کاهش محسوسی می‌یابد، که این به معنای افزایش دقت نتایج کد شبیه‌ساز با برخورداری از ورودی‌های دقیق‌تر در مرز اثر موتور و سامانه دمش، یعنی ورودی پمپ‌هاست.

جدول ۲- درصد تغییرات پارامترهای سامانه به ازای فشار ثابت بالشتک مخزن سوخت

ردیف	عنوان پارامتر	درصدخطا (رژیم نامی)	درصد خطا (رژیم گذرا)
۱	فشار مولدگاز	۰/۲۴	۱/۵۲
۲	فشار محفظه احتراق	۰/۲۲	۱/۶۵
۳	دور توربوپمپ	۲/۴	۲/۷
۴	فشار خروجی پمپ سوخت	۳/۶۱	۱/۴۹
۵	فشار خروجی پمپ اکسیدکننده	۵/۲۸	۳/۳
۶	دبی جرمی پمپ اکسیدکننده	۵/۸۴	۱

جدول ۳- درصد تغییرات پارامترهای سامانه دمش پس از یکپارچه‌سازی مدل شبیه‌ساز دمش مخزن سوخت با موتور و در نظر گرفتن فشار شبیه‌سازی شده بالشتک مخزن سوخت

ردیف	عنوان پارامتر	درصدخطا (رژیم نامی)	درصد خطا (رژیم گذرا)
۱	فشار مولدگاز	۰/۲۴	۱/۲۷
۲	فشار محفظه احتراق	۰/۲۲	۱/۵۲
۳	دور توربوپمپ	۲/۴	۲/۶
۳	فشار خروجی پمپ سوخت	۳/۳۶	۱/۳۰



- Sc Thesis), Malek Ashtar Technical University, Faculty of Aerospace, Tehran, Iran, 2010 (In Persian).
- [15] Zanj, A., *Mathematical Modeling of a Hot Pressurizing System and Effective Engine Performance Factors*, Technical Report, 2006 (In Persian).
- [16] Ramesh, D., Farrokhi, R., "Optimizing of Unsteady Regime of a Liquid Propellant Engine," *16<sup>th</sup> ISME International Conference*, Shahid Bahonar University, Kerman, 2008 (In Persian).
- [17] Ramesh, D., Farrokhi, R., "Nonlinear Dynamic Simulation of a Liquid Propellant Engine," *15<sup>th</sup> ISME International Conference*, AmirKabir University of Technology, Faculty of Aerospace, Tehran, 2007 (In Persian).
- [18] Beliaev, E., Evanov, V., and Chervakov, V., *Mathematical Modeling of Operating Process of Liquid Propellant Rocket Engines*, MAI Publication, 1999 (In Russian).
- [19] Binder, M., *RL10-3-3A Rocket Engine Modeling Project*, NASA Technical Memorandum 107318, 1997.
- [20] Ramesh, D. and Aminpoor, M., "Nonlinear Dynamic Simulation of an Open-Cycle Liquid Propellant Engine", *AIAA/ASME/SAE/ASEE Joint Propulsion Conference and Exhibit*, Cincinnati Duke Energy Convention Center, Cincinnati, OH, 2007.
- [21] Koodriatsev, V. M., *The Basis of Theory and Calculation of Liquid Propellant Rocket Engines*, Russian, Mashinostroenie Publication, 1993 (In Russian).
- [5] Alok, M., Steadman, T., "Numerical Modeling of Pressurization of a Propellant Tank," *37<sup>th</sup> Aerospace Science Meeting and Exhibit*, Reno, Nv, 11-14 Jan, 1999.
- [6] Han, V. N., "Ground Pressurization by Helium Bubbling for Cryogenic Upper Stages," *AIAA Journal of Propulsion*, Vol. 4, No. 3833, 2001, pp. 12-15.
- [7] Naoumov, V., Kriukov, V., "Modeling of Combustion and Flow in the Combustors of Rocket Gas-Generators," *41<sup>st</sup> Aerospace Sciences Meeting and Exhibit*, Reno, Nevada, 6-9 January 2003.
- [8] Kwon, S. and Lee, J. W., "Optimal Gas Generator Design for the Liquid Rocket Engine," *42<sup>nd</sup> AIAA Aerospace Science Meeting and Exhibit*, Reno, Nevada, 5-8 January 2004.
- [9] Zad, R., "Blow System and Discharge of Gas of Fuel Tank," *PazhoheshYar Journal*, Vol. 3, No.10, Tehran, 2003, pp 49-55 (In Persian).
- [10] Shahani, A. R., *Design of Pressurize Systems in Rocket*, Aerospace Industrial Organization of Iran, Technical Report, 1997.
- [11] Mohseni, M., Design and Thermodynamics Analysis of Liquid Rocket Propulsion Tank Pressurize Systems, (M. Sc Thesis), KNTU Faculty of Aerospace, Tehran, Iran, 2005.
- [12] Mohseni, M., "Design and Thermodynamics Analysis of a Liquid Rocket Propulsion Tank Pressurize Systems," *The 13<sup>st</sup> Conference of Iranian Mechanical Engineering Society*, IUT Isfahan, 2006
- [13] Najafi, M., Mathematical Modeling and Simulation of a Liquid Propellant Engine and Related Gas Pressurization System, (M. Sc Thesis), KNTU Faculty of Aerospace, Tehran, Iran, 2008 (In Persian).
- [14] Alimohammadi, H. A., Nonlinear Mathematical Modeling and Simulation of a Space Liquid Propulsion System, (M.