

ارزیابی ضریب صدور مؤثر عایق‌های چندلایه با استفاده از آزمایش

حامد رضائی نجفی^{۱*}، اسماعیل معینی^۲، سیدمحمدحسین کریمیان^۳ و حامد علی صادقی^۴

۱، ۲، ۳ و ۴- پروژه ماهواره آنتست، دانشگاه صنعتی امیرکبیر

*تهران، کد پستی: ۱۵۹۱۶-۳۴۶۵۳

hamedramezani@aut.ac.ir

عایق‌های چند لایه حرارتی (MLI) از جمله سخت‌افزارهایی است که به منظور قطع تبادل حرارتی از طریق تشعشع به محیط اطراف استفاده می‌شود. این عایق‌ها از چینش چندین لایه براق که با توری‌های جداکننده‌ای از جنس عایق هدایت حرارتی از یکدیگر جدا شده‌اند، تشکیل شده است. این سخت‌افزار حرارتی به‌طور گسترده در ساخت ماهواره‌ها کاربرد دارد. به منظور ساده‌سازی در تحلیل‌های حرارتی به جای مدل‌سازی اجزای تشکیل‌دهنده عایق‌های چندلایه از پوششی با ضرایب تشعشعی معادل آن استفاده می‌شود. برای دستیابی به ضرایب مذکور روش‌های متفاوتی ارائه شده است. در این مقاله، به شرح آزمایش‌هایی که در مرکز تحقیقات ماهواره دانشگاه امیرکبیر به منظور دستیابی به ضریب صدور مؤثر یک عایق چندلایه انجام شده است پرداخته می‌شود.

واژه‌های کلیدی: تشعشع حرارتی، ضریب صدور مؤثر، عایق‌های چندلایه، عایق تشعشعی، ماهواره

مقدمه

یکی از چالش‌های طراحان حرارتی فضاپیماها، نگهداری قطعات در بازه دمای عملکردی تعیین شده در محیط فضا است. تغییرات شارهای دریافتی بدنه فضاپیما به‌خصوص در ماهواره‌ها که به‌طور متناوب در برابر خورشید یا در سایه زمین قرار می‌گیرند، موجب تغییرات شدید دما در ماهواره خواهد شد. همچنین محیط سرد فضای دوردست نقش بسیار مهمی در از دست‌دادن حرارت ماهواره ایفا می‌کند. امروزه، یکی از روش‌های معمول برای به‌حداقل رساندن تأثیرپذیری ماهواره از محیط اطراف، استفاده از عایق‌های چندلایه^۵ است. وزن کم و تا حدودی ساخت و نصب آسان از جمله مزایای این عایق‌هاست. این عایق‌ها در ساخت لباس فضانوردان نیز به‌کار می‌رود.

ساختار عایق‌های چندلایه از تعدادی لایه بسیار نازک با ضرایب تشعشعی بسیار پایین تشکیل شده است. این لایه‌ها از جنس

علائم و اختصارات

h'	ضریب رسانش معادل
T_c	دمای منبع سرد
T_h	دمای منبع گرم
T_o	دمای لایه خارجی عایق چندلایه
T_i	دمای لایه داخلی عایق چندلایه
ϵ'_{eff}	ضریب صدور تشعشعی معادل
σ	ثابت استفان - بولتزمان
ϵ_{eff}	ضریب صدور مؤثر عایق‌های چندلایه
A	سطح مقطع
F_{1-2}	ضریب دید سطح ۱ به سطح ۲

۱. دانشجوی دکتری (نویسنده مخاطب)

۲. کارشناس ارشد

۳. استاد

۴. دکتری

روش رسانش- تشعشع^{۱۱} با صرف نظر از پیچیدگی‌های انتقال حرارت در سه جهت در مدل پیچیده عایق‌های چندلایه [۳] و با فرض اینکه انتقال حرارت در داخل آن از دو طریق رسانش و تشعشع انجام می‌گیرد توزیع شار حرارتی را به صورت زیر فرض می‌کند [۲].

$$q = h'(T_h - T_c) + \epsilon_{\text{eff}} \sigma (T_h^4 - T_c^4) \quad (2)$$

که در آن h' ضریب رسانش معادل و ϵ'_{eff} ضریب صدور تشعشعی معادل است. در روش کایننگهام- تاین^{۱۲} همانند روش فوق دو مسیر انتقال حرارت در نظر گرفته شده است با این تفاوت که تأثیر وابستگی دمایی خواص مواد نیز در آن لحاظ شده است [۴].

روش ضریب صدور مؤثر یکی دیگر از این روش‌هاست که در آن شار و دمای مرزها به صورت رابطه (۳) فرض می‌شوند.

$$q = \epsilon_{\text{eff}} \sigma (T_h^4 - T_c^4) \quad (3)$$

که در آن σ ثابت استفان-بولتزمان^{۱۳} بوده و مقدار آن $5.67 \times 10^{-8} \text{ W/m}^2 \text{ K}^4$ است و ϵ_{eff} ضریب صدور مؤثر عایق‌های چندلایه است. در این روش از انتقال حرارت هدایتی بین لایه‌ها صرف نظر می‌شود. این روش یکی از پرکاربردترین روش‌های تخمین کارکرد عایق‌های چندلایه بوده که توسط طراحان حرارتی مورد استفاده قرار می‌گیرد و در این مقاله نیز به آن پرداخته شده است.

برای در نظر گرفتن مرزهای گرم و سرد و نقاط میانی، مکان متنوعی در نظر گرفته می‌شود. اما، یکی از معمول‌ترین انتخاب‌ها فرض دمای گرم در صفحه‌ای که عایق چندلایه بر روی آن نصب شده و فرض دمای سرد برای محیط اطراف است. با این فرض دیگر پیچیدگی‌های مدل‌سازی از قبیل نحوه چیدمان و اتصال لایه‌ها از مدل‌سازی حذف می‌شود. در شکل (۱) سه روش معمول اتصال عایق چندلایه به سطح نشان داده شده است [۶]. شکل (۱) مدل (الف) نمونه نصب عایق چندلایه به صورت جذب به سطح را نشان می‌دهد. در این مدل لایه داخلی عایق چندلایه هم دما با سطح خواهد بود. در شکل (۱) مدل (ب) عایق چندلایه با فاصله بسیار کم نسبت به سطح نصب شده است که کاربردهای خاص دارد. در شکل (۱) مدل (ج) عایق چندلایه با فاصله نسبت به سطح نصب می‌شود و در اکثر موارد این کار با استفاده از اتصال دهنده‌هایی مانند چسب‌های نر و مادگی^{۱۴} انجام می‌گیرد. نحوه اتصال عایق چندلایه در این مقاله نیز از روش سوم پیروی می‌کند. این روش معمول‌ترین روش مورد استفاده در ماهواره‌هاست.

میلار^۶ یا کپتون^۷ با روکش بسیار نازک آلومینیومی، استحکام مکانیکی بالا و ضریب هدایت حرارتی پایین ساخته می‌شوند. برای جداسازی لایه‌ها مابین هر دو لایه از فاصله‌دهنده استفاده می‌شود. این فاصله‌دهنده‌ها از جنس پلی‌استر^۸، نایلون، ابریشم یا الیاف شیشه به شکل توری ساخته می‌شوند تا ضمن قطع اتصال لایه‌ها تنها امکان تشعشع آنها به یکدیگر را فراهم آورند [۸، ۹].

مدل‌سازی حرارتی عایق‌های چندلایه پیچیدگی‌های فراوانی را در پی خواهد داشت که از جمله آنها می‌توان به تغییرات غیرقابل تخمین خواص (مانند فشار در اتصالات و فشار بین لایه‌ها)، ماهیت غیر ایزوتروپیک^۹ لایه‌ها و اثرات کارکردی در سه بعد اشاره کرد [۲، ۴ و ۱۰]. به منظور تسهیل مدل‌سازی در تحلیل‌های حرارتی به جای اجزای تشکیل دهنده عایق‌های چندلایه از پوششی با ضرایب تشعشعی معادل آن استفاده می‌شود. به همین منظور بسیاری از روش‌های تجربی و آزمایشگاهی در راستای استخراج ضرایب تشعشعی مؤثر عایق‌های چندلایه ابداع شده است [۳ و ۱۱]. یک راه مطمئن برای استخراج ضرایب تشعشعی برای تحلیل‌های حرارتی استفاده از نتایج آزمایش‌های دیگران است. اما این روش تنها هنگامی کاربرد دارد که عایق چندلایه مورد نظر بسیار شبیه به عایق چندلایه آزمایش شده باشد [۱۲، ۱۳ و ۱۴].

در مقاله حاضر، به شرح آزمایش‌هایی که در مرکز تحقیقات ماهواره دانشگاه امیرکبیر به همین منظور انجام گرفته است، پرداخته می‌شود.

روش‌های تخمین کارکرد عایق‌های چندلایه

روش‌های بسیاری برای تعیین کارکرد عایق‌های چندلایه استخراج شده است. در روش مدل رسانش^{۱۰} شار گذرنده به صورت تابعی خطی از اختلاف دما همانند معادله (۱) بیان می‌شود:

$$q = h'(T_h - T_c) \quad (1)$$

که در آن h' ضریب رسانش معادل، T_c دمای طرف سرد و T_h دمای طرف گرم است. از مشکلات این روش که در مراجع ذکر شده است می‌توان به این نکته اشاره کرد که اگر داده‌های آزمایش دارای خطای اتفاقی باشد (از قبیل خطای اندازه‌گیری یا شرایط غیرایا) اطلاعات مدل به دلیل ساده‌سازی فراوانی که انجام شده است، مطمئن نیست و در مرحله طراحی نمی‌تواند مورد استفاده قرار گیرد [۲ و ۳].

6. Mylar
7. Kapton
8. Polyester
9. Anisotropic
10. Conductance Model

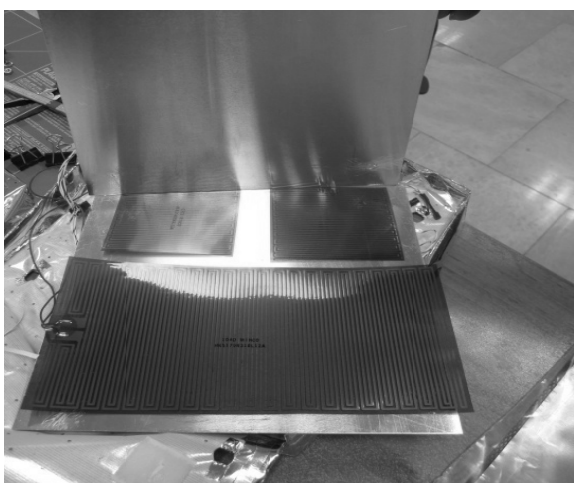
11. Conduction-Radiation
12. Cunnington & Tien
13. Stefan-Boltzmann
14. Hook & Pile



شکل ۲- محفظه‌ی خلأ حرارتی

دیواره‌های این محفظه‌ی سیاه رنگ با ضریب جذب و صدور تشعشعی ۰/۹ در طیف مادون قرمز است. صفحه‌ی اصلی محفظه‌ی پولیش شده دارای ضریب جذب و صدور تشعشعی ۰/۱ در طیف مادون قرمز است. در آزمایش حاضر تمامی وجوه محفظه‌ی خلأ حرارتی در سردترین دمای ممکن کنترل می‌شوند.

مجموعه عایق حرارتی از دو صفحه آلومینیومی با ابعاد ۲۰×۲۰ سانتی‌متر تشکیل شده است که با ۴ عدد پیچ و مهره و تعدادی گیره کاغذ به یکدیگر متصل شده‌اند. مابین صفحات آلومینیومی از گرمکن‌های ورقه‌ای استفاده شده است که دمای گرم را فراهم می‌آورند. نحوه‌ی چیدمان گرمکن‌های ورقه‌ای به کار برده شده در شکل (۳) به نمایش در آمده است. مشخصات گرمکن‌های استفاده شده در جدول (۲) نمایش داده شده است.



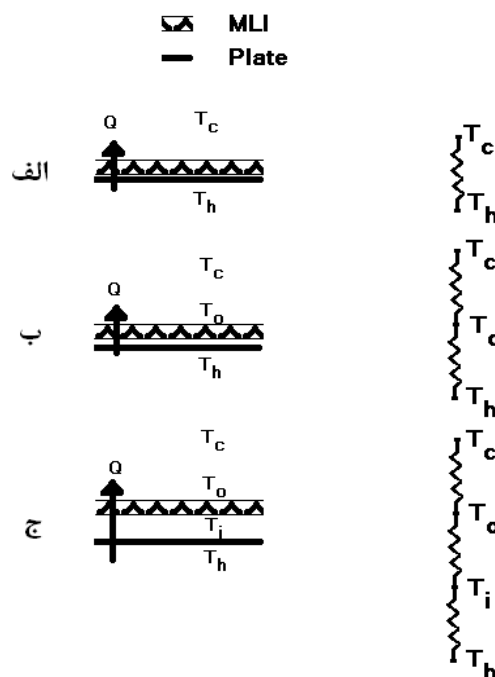
شکل ۳- چیدمان گرمکن‌ها ما بین صفحات آلومینیومی

جدول ۲- مشخصات گرمکن‌های ورقه‌ای

ابعاد (میلی‌متر)	تعداد	مقاومت الکتریکی (اهم)
۷۶/۲×۷۶/۲	۲	۲۹۴
۱۰۱/۶×۲۰۳/۲	۱	۳۱۸

آماده‌سازی و نحوه‌ی انجام آزمایش

یکی از مهم‌ترین مواردی که باید در آزمایش عایق‌های چندلایه مدنظر قرار گیرد، شبیه‌سازی محیط کارکردی است. همان‌طور که اشاره شد، عایق‌های چندلایه در فضاییماها، به‌خصوص ماهواره‌ها کاربرد دارند. بنابراین، محیط کارکردی آنها بالاتر از جو زمین بوده و در نتیجه از انتقال حرارت همرفتی صرف‌نظر می‌شود. بنابراین، ایجاد محیط خلأ از ملزومات انجام آزمایش است. همچنین ایجاد محیط سرد که دمای آن قابل کنترل باشد از دیگر موارد پیشرو است. محفظه‌ی خلأ حرارتی دانشگاه امیرکبیر یکی از مناسب‌ترین محفظه‌های خلأ است که علاوه بر صفحه‌ی اصلی^{۱۵}، ۵ دیواره با قابلیت کنترل دمایی دارد. صفحه‌ی اصلی و دیواره‌های مذکور در بازه‌ی دمایی ۱۰۰°C+ تا ۸۰°C- قابل تنظیم هستند. دیگر مشخصات این محفظه در جدول (۱) به نمایش در آمده است. تصویر این محفظه در شکل (۲) به نمایش در آمده است.

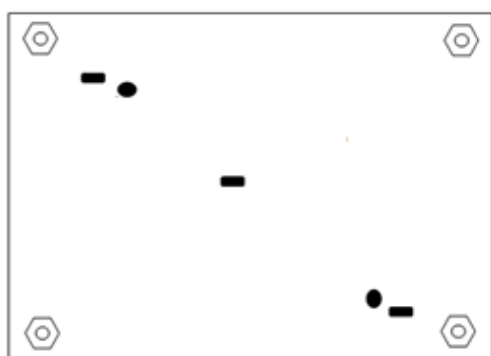
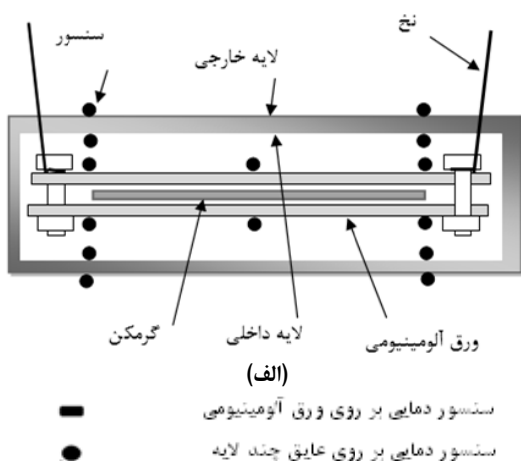


شکل ۱- روش‌های نصب عایق چندلایه بر روی سطح (الف) چسبیده به سطح (ب) نزدیک به سطح (ج) جدا از سطح

جدول ۱- مشخصات محفظه‌ی خلأ حرارتی

ابعاد مفید داخلی (cm)	۷۵×۷۵×۶۵
فشار خلأ (mbar)	۱۰ ^{-۶}
زمان رسیدن به خلأ (min)	۶
ماکزیمم گرادیان دمایی بر روی دیواره (°C/m ²)	۲

15. Base plate



(ب)

شکل ۵- شماتیک محل نصب حسگرهای دما از (الف) نمای جانبی (ب) نمای بالا

برای قطع اتصال هدایت حرارتی، عایق چندلایه از صفحه اصلی و دیواره‌های محفظه مجموعه عایق، در داخل محفظه معلق شده است. این کار با استفاده از ۴ عدد نخ عایق حرارتی با روکش تفلون که به گیره‌های سقف محفظه متصل شده، انجام شده است. نحوه قرارگیری این مجموعه در محفظه در شکل (۶) به نمایش در آمده است.

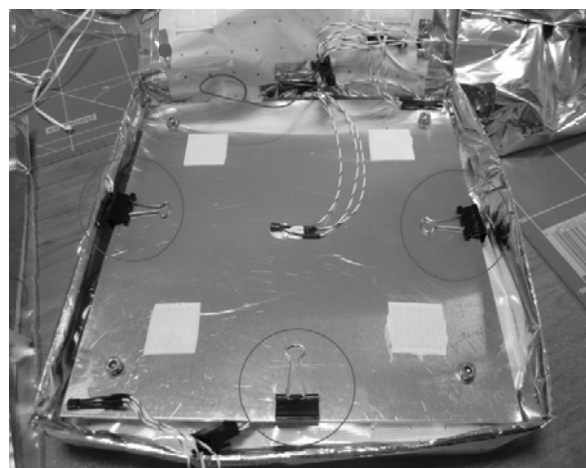
همچنین برای اطمینان از صحت عملکرد دیواره‌های محفظه خلأ حرارتی، بر روی هر کدام تعدادی حسگرهای دمایی قرار داده شده است. در مراجع، دمای محیط در فضا در حدود ۴ کلوین تخمین زده شده است [۱] که به دلیل محدودیت‌های محفظه خلأ حرارتی، که پیش از این توضیح داده شد، دستیابی به این دما امکان‌پذیر نیست. بنابراین، در این آزمایش دمای دیواره‌های محفظه نزدیک به پایین‌ترین حد ممکن (-80°C) کنترل می‌شوند.

آزمایش بدین صورت انجام می‌گیرد که کلیه دیواره‌ها در پایین‌ترین دمای ممکن نگه داشته می‌شوند و همزمان گرمکن‌های ورقه‌ای با توان ثابت روشن می‌شوند. آزمایش تا جایی ادامه می‌یابد که دمای مجموعه عایق چندلایه به حالت پایا برسد. در انتها داده‌های حسگرهای دمایی ذخیره‌سازی شده و با داشتن توان مصرفی گرمکن‌ها و دمای دیواره‌ها می‌توان مقدار ضریب صدور مؤثر عایق‌های چندلایه را استخراج کرد.

مجموعه صفحات آلومینیومی در داخل پوشش عایق‌های چندلایه قرار داده می‌شوند. عایق‌های مورد استفاده در این آزمایش ۲۰ لایه است. نحوه قرارگیری ورق‌های آلومینیومی در پوشش عایق‌های چندلایه در شکل (۴) به نمایش در آمده است. ضخامت هر یک از لایه‌ها در جدول (۳) ذکر شده است. ضریب جذب و صدور لایه‌های میانی در طیف مادون قرمز در هر دو طرف ۰/۰۵ است. همچنین لایه‌های خارجی در یک طرف همانند لایه‌های میانی و در طرف دیگر تشکیل شده از الیاف با رنگ سفید است. فاصله‌دهنده‌ها از الیاف شیشه تشکیل شده‌اند.

جدول ۳- مشخصات لایه‌های تشکیل دهنده عایق

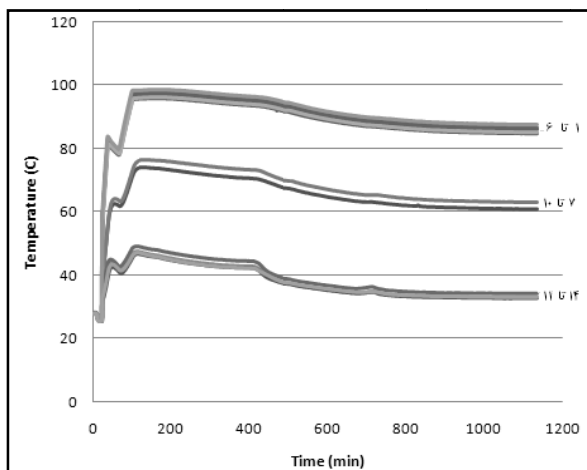
نوع لایه	ضخامت (میلی‌متر)
میانی	۰/۰۰۷۴
خارجی	۰/۱
فاصله دهنده	۰/۰۵



شکل ۴- نحوه قرارگیری صفحات آلومینیومی در پوشش عایق‌های چندلایه

عایق استفاده شده در این آزمایش از ۱۸ لایه میانی که توسط دو لایه خارجی احاطه شده است تشکیل یافته، که در هر دو طرف لایه‌های میانی فاصله‌دهنده قرار داده شده است. فاصله‌دهنده‌های نام برده از جنس الیاف شیشه هستند که عایق حرارتی بوده و در نتیجه انتقال حرارت هدایتی بین لایه‌ها را به حداقل خواهد رسانید. تنها مسیر انتقال حرارت باقیمانده تشعشع لایه‌ها به یکدیگر خواهد بود.

حسگرهای حرارتی بر روی صفحات آلومینیومی و در دو طرف عایق‌های چندلایه نصب شده‌اند. بر روی هر صفحه آلومینیومی ۳ عدد حسگر به صورت قطری نصب شده است. همچنین ۲ عدد حسگر به صورت قطری در داخل و خارج هر یک از وجوه بزرگ عایق چندلایه نصب شده است. ترتیب قرارگیری حسگرهای دما به صورت شماتیک در شکل (۵) به نمایش در آمده است.

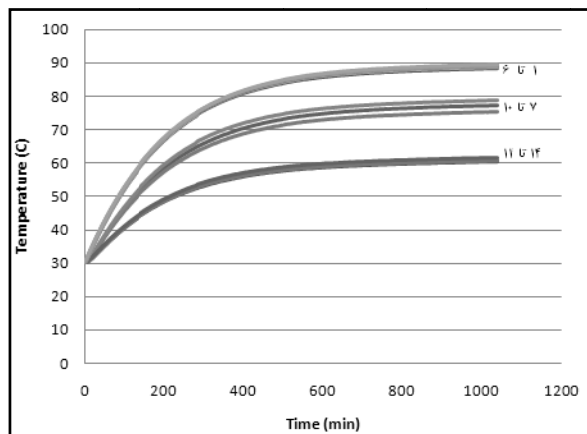


شکل ۷- تغییرات دمای حسگرها در حالت دمای دیواره سرد (-70°C) و توان گرمکن $2/25$ وات تا رسیدن به حالت پایا

به منظور تخمین اثر دمای صفحه گرم در عملکرد عایق چندلایه این آزمایش در شرایط دیواره سرد و با توان ورودی گرمکن $1/5$ وات نیز تکرار شد. ضریب صدور مؤثر محاسبه شده در جدول (۵) قید شده است.

آزمایش با دیواره‌های گرم

در آزمایش با دیواره‌های گرم دمای سطوح داخل محفظه خلأ به 30°C افزایش یافته و توان ورودی به گرمکن‌ها به مقدار 1 وات تعیین شد. بقیه پارامترها همانند آزمایش قبل است. باید در نظر داشت که اگر توان گرمکن‌ها همان $2/25$ وات نگه داشته می‌شد، مجموعه عایق چندلایه، دمای فراتر از 100°C را نیز تجربه می‌کرد. بنابراین، در آزمایش با دیواره‌های گرم توان ورودی کمتری نسبت به آزمون قبل در نظر گرفته شد. تغییرات دما در زمان 14 حسگر نصب شده در شکل (۸) نمایش داده شده است.



شکل ۸- تغییرات دمای حسگرها در حالت دمای دیواره گرم (30°C) و توان گرمکن 1 وات تا رسیدن به حالت پایا



شکل ۶- نحوه قرارگیری مجموعه عایق چندلایه در محفظه خلأ حرارتی

نتایج

برای دستیابی به اهداف مورد نظر در این مقاله، دو آزمایش طراحی شده است که یکی از آنها با دیواره‌های سرد محفظه و دیگری با دیواره‌های گرم آن انجام می‌گیرد. توان مصرفی گرمکن‌ها باید به نحوی انتخاب شود که از حد بالای دمای تحمل لایه‌های عایق و خود گرمکن تجاوز نکند. بر مبنای مشخصات گرمکن‌های انتخابی دمای 100°C حد بالای دمای این آزمایش انتخاب شد.

برای یافتن توان ورودی مناسب گرمکن‌ها، پیش آزمایش‌هایی با تنظیم توان‌های متفاوت ورودی در فشار اتمسفر و خلأ به انجام رسید. در نهایت میزان بیشینه توان ورودی مجاز در آزمایش حاضر $2/25$ وات تعیین شد.

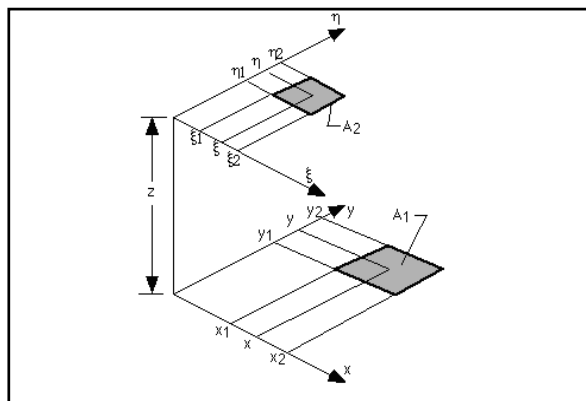
آزمایش با دیواره‌های سرد

در این آزمایش تمامی سطوح محفظه خلأ حرارتی در حدود دمای -70°C تنظیم شده‌اند. مجموعه عایق چندلایه توسط 4 قطعه نخ در داخل محفظه معلق شده و توان ورودی $2/25$ وات به گرمکن‌های تعبیه شده اعمال شد. داده‌های دمایی که توسط حسگرها اندازه‌گیری می‌شود هر 5 دقیقه ذخیره می‌شوند. تغییرات دمایی در طول زمان که توسط 14 حسگر اندازه‌گیری شده است در شکل (۷) به نمایش در آمده است. همان‌طور که مشاهده می‌شود دستیابی به حالت پایا پس از 20 ساعت حاصل شده است که بیش از 5 برابر زمان مورد نیاز در فشار اتمسفر است. دسته‌بندی حسگرهای تعبیه شده، در جدول (۴) مشخص شده است.

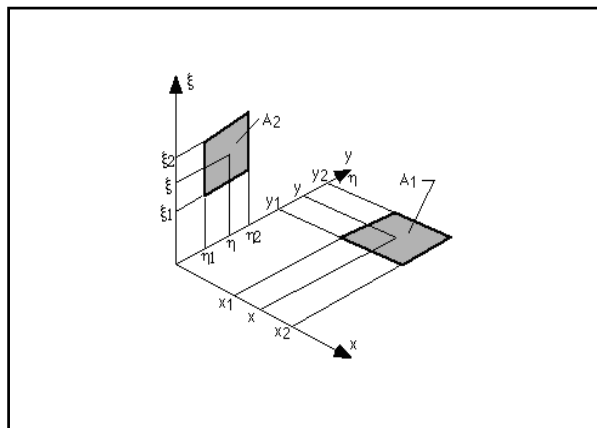
جدول ۴- دسته‌بندی حسگرها به ترتیب محل قرارگیری

شماره حسگر	محل نصب
۱ تا ۶	ورق آلومینیومی
۷ تا ۱۰	لایه داخلی عایق
۱۱ تا ۱۴	لایه خارجی عایق

پارامترهای به کار رفته در این فرمول‌ها همگی هندسی بوده و در شکل‌های (۹) و (۱۰) به نمایش در آمده‌اند. با داشتن اطلاعات فوق تنها پارامتر مجهول در رابطه (۴)، ضریب صدور عایق چندلایه (ϵ_{eff}) است که با حل معادله غیرخطی حاصل با استفاده از روش‌های عددی معمول، در هر یک از آزمایش‌ها به دست می‌آید. ضریب صدور عایق چندلایه در آزمایش‌های فوق را می‌توان در جدول (۵) مشاهده کرد.



شکل ۹- شماتیک پارامترهای استفاده شده برای محاسبه ضریب دید دو صفحه موازی در رابطه (۵)



شکل ۱۰- شماتیک پارامترهای استفاده شده برای محاسبه ضریب دید دو صفحه عمود بر هم در فرمول ۶

همان‌طور که به وضوح در جدول (۵) مشاهده می‌شود، ضریب صدور مؤثر برای این عایق ۲۰ لایه در مرتبه 10^{-3} است. مقادیر محاسبه شده در این مقاله به خوبی در بازه نتایج گزارش شده در مراجع [۵-۱] جای می‌گیرد. بر مبنای این مراجع، ضریب صدور مؤثر یک عایق ۲۰ لایه در حدود بازه ۰/۰۰۳ تا ۰/۰۰۶ قرار می‌گیرد. نتایج حاصل نشان می‌دهد عایق چندلایه استفاده شده در این آزمایش عملکرد خوبی داشته و می‌تواند به صورت کاربردی مورد استفاده قرار گیرد.

جدول ۵- نتایج آزمایش

۱	۱.۵	۲.۲۵	توان ورودی (W)
۳۰/۱	-۶۹/۲	-۶۸/۳	متوسط دمای دیواره‌ها (°C)
۸۹/۱	۵۰/۲	۸۶/۲	متوسط دمای ورق‌های آلومینیومی (°C)
$4/182 \times 10^{-3}$	$6/04 \times 10^{-3}$	$5/558 \times 10^{-3}$	ضریب صدور مؤثر

حال می‌توان ضریب صدور مؤثر را با استفاده از معادله (۴)، داده‌های دمایی و توان مصرفی گرمکن‌ها که از نتایج آزمون‌ها حاصل شده است، محاسبه کرد. تمامی پارامترهای دیگر شامل مساحت‌ها، فواصل هندسی و ضرایب تشعشعی دیواره‌ها پیش از انجام آزمایش به دقت اندازه‌گیری شده است.

$$q_{heater} = \sum_{n=1}^6 q_{C,MLI(H)} \quad (4)$$

$$= \sum_{n=1}^6 \frac{\sigma(T_H^4 - T_{C_n}^4)}{1 - \epsilon_{eff} \frac{1}{A_H F_{H-C_n}} \frac{1}{A_{C_n} \epsilon_{C_n}}}$$

این معادله شامل مجموع شارهای تشعشعی مجموعه عایق چندلایه به دیواره‌های محفظه (۶ سطح) است. مجموع این شارها برابر با توان مصرفی گرمکن‌های ورقه‌ای خواهد بود. اندیس C نشانگر دیواره‌ها و H نشانگر مرکز مجموعه عایق چندلایه است که همان دمای صفحات آلومینیومی است. F_{H-C_n} نشان‌دهنده ضریب دید مجموعه عایق چندلایه به هر یک از دیواره‌هاست. A نشان‌دهنده مساحت سطح تشعشعی خواهد بود. شایان ذکر است دمای T_H میانگین ۶ حسگر تعبیه شده بر روی دو صفحه آلومینیومی در مرکز عایق چندلایه است.

کلیه ضرایب دید را می‌توان با استفاده از دو رابطه زیر برای دو سطح موازی و عمود بر هم محاسبه کرد. برای محاسبه ضریب دید دو صفحه موازی از رابطه (۵) و برای دو صفحه عمود از رابطه (۶) استفاده می‌شود [۷].

$$F_{1-2} = \frac{1}{(x_2 - x_1)(y_2 - y_1)} \sum_{i=1}^2 \sum_{k=1}^2 \sum_{j=1}^2 \sum_{l=1}^2 (-1)^{(i+j+k+l)} G(x_i, y_j, \eta_k, \xi_l)$$

$$G = \frac{1}{2\pi} \left(\begin{aligned} & (y - \eta) \left[(x - \xi)^2 + z^2 \right]^{1/2} \tan^{-1} \left\{ \frac{y - \eta}{\left[(x - \xi)^2 + z^2 \right]^{1/2}} \right\} \\ & + (x - \xi) \left[(y - \eta)^2 + z^2 \right]^{1/2} \tan^{-1} \left\{ \frac{x - \xi}{\left[(y - \eta)^2 + z^2 \right]^{1/2}} \right\} \\ & - \frac{z^2}{2} \ln \left[(x - \xi)^2 + (y - \eta)^2 + z^2 \right] \end{aligned} \right) \quad (5)$$

$$F_{1-2} = \frac{1}{(x_2 - x_1)(y_2 - y_1)} \sum_{i=1}^2 \sum_{k=1}^2 \sum_{j=1}^2 \sum_{l=1}^2 (-1)^{(i+j+k+l)} G(x_i, y_j, \eta_k, \xi_l)$$

$$G = \frac{1}{2\pi} \left(\begin{aligned} & (y - \eta) (x^2 + \xi^2)^{1/2} \tan^{-1} \left\{ \frac{y - \eta}{(x^2 + \xi^2)^{1/2}} \right\} \\ & - \frac{1}{4} \left[x^2 + \xi^2 - (y - \eta)^2 \right] \ln \left[x^2 + \xi^2 + (y - \eta)^2 \right] \end{aligned} \right) \quad (6)$$

- [3] Bapat, S. L. and et al., "Performance Prediction of Multilayer Insulation," *Cryogenics*, Vol. 30, No. 8, 1990, pp. 700-710.
- [4] Cunnington, G. R. and Tien, C. L., "A Study of Heat Transfer Processes in Multilayer Insulation," *Thermophysics: Applications to Thermal Design of Spacecraft*, Elsevier, 1970, pp. 111-126.
- [5] The Thermal Insulation Association of Southern Africa, *Thermal Design Handbook – Part 7: Insulation*, ECSS-E-HB-31-01 Part 7A, 2011.
- [6] Lin, E. L. and et al., "Test-Derived Effective Emittance for Cassini MM Blankets and Heat Loss Characteristics in the Vicinity of Seams," *30th AIAA Thermophysics Conference* San Diego, 1995.
- [7] Ehlert, J. R. and Smith, T. F., "View Factors for Perpendicular and Parallel, Rectangular Plates," *Journal of Thermophysics and Heat Transfer*, Vol. 7, No. 1, 1993, pp. 173-174.
- [8] Finckenor, M. M. and Dooling, D., "Multilayer Insulation Material Guidelines," *NASA/TP-1999-209263*, Marshall Space Flight Center, Alabama, USA.
- [9] Henninger, J. H., "Solar Absorptance and Thermal Emittance of Some Common Spacecraft Thermal-Control Coatings," *NASA Reference Publication 1121*, 1984.
- [10] Fesmire, J. and et al., "Performance Characterization of Perforated Multilayer Insulation Blankets," *19th International Cryogenic Engineering Conference*, Grenoble, France, 2002.
- [11] Chorowski, M. and et al., "Experimental and Mathematical Analysis of Multilayer Insulation below 80 K," *18th International Cryogenic Engineering Conference*, Bombay, India, 2000.
- [12] Fesmire, J. E. and Augustynowicz, S. D., "Methods of Testing Thermal Insulation and Associated Test Apparatus," Patent US6742926, NASA, 2004.
- [13] Dufay, L. and et al., "A Large-Scale Test Facility for Heat Load Measurements Down to 1.9 K," *Cryogenic Engineering Conference*, Madison, Wisconsin, USA, 2001.
- [14] Chau, H. and Moy, H. C., "Thermal Characteristics of Multilayer Insulation," *AIAA Paper 5th Thermophysics Conference*, No 70-850. 1970.

با مقایسه ضریب صدور مؤثر دو آزمایش اول که با دیواره‌های محفظه سرد انجام گرفته است، می‌توان نتیجه گرفت که عایق چندلایه با افزایش دمای قطعه احاطه شده در آن عملکرد بهتری از خود بروز می‌دهد. همچنین از مقایسه آزمایش اول و سوم می‌توان دریافت که با فرض ثابت نگه داشتن دمای قطعه احاطه شده با عایق چندلایه و افزایش دمای دیواره‌های محفظه نیز عایق چندلایه کارایی بهتری خواهد داشت.

نتیجه‌گیری

هدف از این مقاله، بررسی عملکرد یک عایق چندلایه تجمیع شده در مرکز تحقیقات ماهواره دانشگاه صنعتی امیرکبیر است. براساس آزمایش‌های اشاره شده در این مقاله، می‌توان دریافت که ضریب صدور مؤثر آن در بازه گزارش شده در دیگر مراجع قرار می‌گیرد. بدین ترتیب می‌توان نتیجه گرفت که این نوع عایق چندلایه عملکرد مناسبی داشته و می‌تواند برای تحقیقات آزمایشگاهی بعدی مورد استفاده قرار گیرد. باید توجه داشت که در آزمایش‌های ارائه شده در این مقاله، مجموعه گرم با عایق چندلایه به‌طور کامل احاطه شده است که در کاربردهای معمول در ماهواره‌ها این گونه نبوده و اثرات تشعشع لبه‌های سطح پوشیده شده از عایق در عملکرد آن تأثیرگذار خواهد بود.

مراجع

- [1] Gilmore, D. G., "Spacecraft Thermal Control Handbook," 2nd Edition, Vol. I, El Segundo, The Aerospace Press, AIAA, 2002, pp. 21-60.
- [2] Krishnaprakas, C. K. and et al., "Heat Transfer Correlations for Multilayer Insulation Systems," *Cryogenics*, Vol. 40, No. 4, 2000, pp. 431-435.