

طراحی پیکربندی یک رانشگر تک مؤلفه‌ای هیدرازینی ۱۰ نیوتنی

حدیثه کریمایی^۱، محمدرضا سلیمی^۲، حسن ناصح^{۳*} و احسان جوکاری^۴

۱، ۲، ۳ و ۴ - پژوهشگاه هوافضا، وزارت علوم، تحقیقات و فناوری

*تهران، کد پستی: ۱۴۶۵۷۷۴۱۱۱

hnaseh@ari.ac.ir

در این مقاله، طراحی و جانمایی اجزای مختلف یک رانشگر تک مؤلفه‌ای هیدرازینی ۱۰ نیوتنی با تمرکز بر محاسبات طراحی انجام شده است. براین اساس، یک نمونه مهندسی از این رانشگر ساخته خواهد شد. رانشگر مذکور به صورت ماژولار دارای سه بخش اصلی است که عبارتند از: سامانه انژکتور، محفظه تجزیه و نازل. به کمک روش‌های تحلیلی، پارامترهای اصلی برای هر یک از این بخش‌ها تعیین و برای بخش بعدی مورد استفاده قرار گرفته‌اند. همچنین رفتار و عملکرد کلی سامانه رانشگر به ازای شرایط محیطی و خصوصیات ماده پیشران مورد مطالعه و بررسی قرار گرفته است. ماژول اول، انژکتور، از نوع جریان پیچشی با ورودی‌های مماسی است که مخروط اسپری توخالی با زاویه متوسط، ایجاد می‌نماید. ماژول دوم، محفظه تجزیه حاوی گرانول‌های کاتالیست است که ابعاد آن محفظه بر مبنای معیار حداکثر تجزیه ۴۰٪ آمونیاک و عدد ماخ محفظه ۰/۲ انتخاب شده است. ماژول سوم نیز نازل تخلیه است که به صورت مخروطی ساده طراحی شده است. طراحی بدنه بیرونی این سه ماژول، بر اساس ملاحظات جانمایی، محدودیت وزن و دامنظوره بودن (قابل استفاده در آزمون‌های سرد و گرم زمینی)، انجام شده است. در نهایت تأیید نتایج طراحی در این مقاله با مقایسه با پارامترهای اصلی طراحی یک نمونه واقعی صورت پذیرفته است.

واژه‌های کلیدی: رانشگر تک مؤلفه‌ای، انژکتور، نازل تخلیه، محفظه تجزیه، کاتالیست.

علائم و اختصارات

n	تعداد راهه ورودی	A	مشخصه هندسی انژکتور
r_{Bx}	شعاع مجراهای ورودی سیال	D_K	قطر محفظه پیچش انژکتور
r_c	شعاع نازل انژکتور	h	فاصله راهه ورود تا نازل خروج
R_Z / r_c	نسبت شعاع گردش سیال به شعاع دهانه نازل	l_{Bx}	طول مجرای ورودی
ρ^*	چگالی سیال	l_C	طول نازل
V^*	گرانروی سینماتیکی	l_{Bx} / d_{Bx}	نسبت طول راهه ورود به قطر راهه
μ^*	گرانروی دینامیکی	l_c / d_c	نسبت طول نازل به قطر نازل
Δp	اختلاف فشار دو سر انژکتور	\dot{m}_ϕ	دبی خروجی از انژکتور
2ψ	زاویه پخ ورودی به نازل		

مقدمه

رانشگرهای تک مؤلفه‌ای، از یکسو به دلیل کارایی بالا (ضربه ویژه مناسب و قابلیت استارت مجدد به صورت تقریباً نامحدود) و از سوی دیگر فناوری بالا، از منظر کاربردهای فضایی بسیار حائز اهمیت می‌باشند. هم‌اکنون رانشگرهای هیدرازینی، پرکاربردترین

۱. استادیار

۲. استادیار

۳. استادیار (نویسنده مخاطب)

۴. دانشجوی دکتری

5. Swirl chamber

فرآیند قطره‌سازی^۸ رامی‌توان فرآیندی که در آن حجمی از مایع به تعداد زیاد قطره تبدیل می‌شود تعریف کرد. وارد شدن سیال با سرعت زاویه‌ای بالا به درون محفظه چرخش انژکتور، باعث ایجاد چرخش سیال در آن می‌گردد که در نتیجه، یک لایه نازک سیال از آن خارج شده و به صورت یک اسپری مخروطی شکل توخالی پخش می‌شود [6]. سار^۹ ۱۹۹۹ [12] مدل جریان سیال در نازل را به منظور شبیه‌سازی تأثیر هندسه نازل بر فرآیند اسپری در کد کیوا^{۱۰} ایجاد کرد. روش او با استفاده از هیدرولیک جریان در نازل، مشخصه‌های جریان را پیش‌بینی می‌کند. در طی دهها خیر، با افزایش امکانات سخت‌افزاری و قابلیت‌های محاسباتی، تلاش بسیاری در توسعه مدل‌سازی‌های عددی دقیق، شده است. بیلو و همکارانش^{۱۱} ۲۰۰۳ [13] جریان دوفازی داخل نوعی انژکتور هودامشی^{۱۱} را به صورت سه‌بعدی شبیه‌سازی کردند. در آن مطالعه، ضخامت و یکنواختی سرعت فیلم سیال و زاویه خروج از اریفیس بررسی شد. آنها روش حجم سیال را برای مدل‌سازی جریان دوفازی استفاده نمودند که نتایج آنها با نتایج تجربی انطباق خوبی داشت. نقید و همکاران^{۱۲} ۲۰۱۱ [14] مطالعه تحلیلی و تجربی روی شکست لایه مایع انجام دادند و اثرات شکل انژکتور و اختلاف فشار دو سر انژکتور را بر مشخصه‌های لایه مایع برای چهار انژکتور مختلف بررسی کردند. برخی از متخصصان تلاش کردند تا جریان چند فازی درون نازل را با اسپری مرتبط سازند. این مطالعات ناچاراً همگی نیمه‌تجربی هستند.

حسینعلی‌پور و همکاران^{۱۳} ۲۰۱۴ [15] به کمک تحلیل دینامیک سیالات محاسباتی، تأثیر دبی جرمی سوخت را بر روی مشخصه‌های لایه سیال خروجی از یک نوع انژکتور گریز از مرکز مربوط به انژکتور اکسیدکننده در موتورهای سوخت مایع بررسی نمودند و نشان دادند که چگونه ضخامت لایه سیال خروجی و همچنین زاویه بازشدگی مخروط پاشش با دبی جرمی تغییر می‌کند. حسینعلی‌پور و کریمائی^{۱۴} ۲۰۱۶ [16]، [17] اثر هندسه داخلی انژکتور را به توزیع پاشش مرتبط نمودند. کریمائی^{۱۵} ۲۰۱۸ [18] طراحی و شبیه‌سازی انژکتور سوخت یک میکروانژکتور تک‌مولفه‌ای هیدرازینی با پیشران ۱۰ نیوتن را انجام داد.

آزمون‌هایی در خصوص نحوه تجزیه پراکسید هیدروژن در یک رآکتور لوله‌ای بر اساس یک نظریه تئوری توسط ساترفیلد^{۱۶} و همکاران^{۱۷} ۱۹۵۴ انجام شد [19]. یک شبیه‌سازی عددی از جریان پراکسید هیدروژن با تجزیه کاتالیستی در عبور از بستر توری نقره

رانشگرهای سامانه‌های هدایت و کنترل محموله‌های بازگشتی و محموله‌های سرنشین‌دار محسوب می‌شوند. این نوع رانشگرها، بیشتر به عنوان زیرسیستم تعیین وضعیت و تثبیت مداری در ماهواره‌ها و فضاپیماها مورد استفاده قرار می‌گیرند. در رانشگرهای تک‌مولفه‌ای، واکنش تجزیه با عبور جریان پیشران از محفظه کاتالیست صورت می‌پذیرد. رانشگرهای تک‌مولفه‌ای در سیستم‌های پیشران ماهواره‌ها با هدف انجام مأموریت‌هایی نظیر کنترل ارتفاع و وضعیت ماهواره لازم بوده و بسیار استفاده می‌شود [1]. انژکتور و کاتالیست به عنوان دو المان مهم در این سامانه‌ها برای پودر سازی و سپس تجزیه سوخت عمل می‌کنند.

در گذشته برای آغاز کردن تجزیه هیدرازین، از ترکیب آن با یک اکسیدکننده مانند اسید نیتریک^{۱۸} یا پروکسید هیدروژن^{۱۹} در فاز مایع استفاده می‌کردند. چراکه، هیدرازین در مواجهه با این مواد به سرعت محترق می‌شود. رانشگرهای اولیه از این دست دوپایه بودند، اما با گذشت زمان از اکسیدکننده فقط برای شروع واکنش استفاده - شد و بعد از افزایش دمای محفظه تجزیه اکسیدکننده حذف و تنها هیدرازین تزریق شد [2]. با ظهور کاتالیست‌های تجزیه هیدرازین، از این ماده در رانشگرهای تک‌مولفه‌ای نیز استفاده شد. در اولین رانشگرها، کاتالیست گرم شد تا واکنش شیمیایی تسریع شود. برای این کار از گرم‌کننده‌های الکتریکی استفاده شد. در بعضی موارد نیز از جرعه الکتریکی برای کمک به آغاز واکنش استفاده شد. اضافه کردن سامانه آغازگر واکنش، علاوه بر افزایش حجم و وزن مجموعه به پیچیدگی‌های آن افزود. بنابراین، تلاش شد که با بهبود عملکرد کاتالیست این قطعات اضافی حذف شوند [3]. در کاتالیست‌های اولیه، بستر توسط یک ماده اکسیدکننده هیدرازین پوشش داده شد. مشکل اصلی این رانشگرها در عدم قابلیت استارت مجدد آنها بود. به این معنی که در فرآیند احتراق، اکسیدکننده روی بستر کاتالیستی از بین می‌رفت و بعد با کاهش دما (به کمتر از دمای خوداشتعالی)، امکان استارت مجدد وجود نداشت [4].

بعد از استفاده از فلز فعال ایریدیم در ساختمان کاتالیست‌های تجزیه هیدرازین، عملکرد این بخش به نحو قابل توجهی افزایش یافت. با استفاده از ایریدیم با درصد وزنی حدود ۳۴٪ روی بستر آلومینا، توان راه‌اندازی واکنش تجزیه هیدرازین در دمای بسیار پایین (در حدود C -۵۰) وجود دارد. همچنین، امکان استارت‌های متعدد برای رانشگر فراهم می‌آید. عملکرد بسیار خوب فلز فعال ایریدیم در کاتالیست‌های تجزیه هیدرازین سبب شده که با وجود قیمت بالا و محدودیت‌های استراتژیک برای تهیه آن، همچنان عنصر اصلی در ساختمان کاتالیست‌های تجزیه هیدرازین محسوب شود [5].

8. Atomization

9. Sarre

10. Kiva II

11. Airblast

12. Satterfield

6. Nitric Acid

7. Hydrogen Peroxide

بتوان طرح مفهومی آن را تعیین نمود. رانشگر از چندین المان مونتاژ شده است که عبارتند از انژکتور تغذیه پیشران (سامانه پاشش)، کاتالیزور و بستر کاتالیزور، محفظه تجزیه پیشران و نازل همگرا و واگرا که درباره هر یک بطور جداگانه بحث خواهد شد.

طراحی سامانه پاشش

در مقاله حاضر، انژکتور سوخت رانشگر تک مؤلفه‌ای هیدرازینی ۱۰ نیوتنی بر اساس روش بایول^{۱۷} [6] طراحی شد. این انژکتور از نوع جریان پیچشی با دو ورودی مماسی می‌باشد. مدلسازی و تحلیل دینامیک سیالات محاسباتی برای آن انجام شد و مشخصه‌های لایه سیال خروجی از انژکتور استخراج شد. هدف از مدل‌سازی جریان داخلی انژکتور، اطمینان یافتن از این است که ستون گاز میان انژکتور تا انتهای آن شکل گرفته باشد و همچنین مشخصه‌های مورد نیاز تامین شده باشد. در تکرارهای طراحی^{۱۸} مختلف، امکان ساخت و آزمون انژکتور وجود ندارد و اصولاً پس از نهایی کردن طراحی، انژکتور ساخته می‌شود و در آزمایشگاه آزمایش می‌شود. به همین دلیل، تحلیل عددی می‌تواند در مراحل طراحی بسیار کمک‌کننده باشد و به اصلاح طراحی کمک کند.

معلومات برای طراحی شامل موارد زیر است:

- دبی خروجی از انژکتور m_{ϕ} (یا اختلاف فشار دو سر انژکتور Δp)
 - چگالی سیال ρ_*
 - گرانشی سینماتیکی v_*
 - گرانشی دینامیکی μ_*
- فاکتورهای مهم طراحی انژکتور جریان پیچشی عبارت است از [6] و [26]:

• فاصله راهه ورود تا نازل خروج (h)

• نسبت طول نازل به قطر نازل (l_c / d_c)

• نسبت طول راهه ورود به قطر راهه (l_{Bx} / d_{Bx})

• نسبت شعاع گردش سیال به شعاع دهانه نازل (R_z / r_c)

• تعداد راهه ورودی (n)

• زاویه پیچ ورودی به نازل (2ψ)

این پارامترها در شکل ۱ نشان داده شده‌اند. بعضی از آنها به صورت تجربی پیشنهاد شده‌اند که در منبع [6] و [26] موجودند. بر این اساس، مجهولات طراحی (سایر مشخصه‌های انژکتور) به ترتیب زیر محاسبه شدند:

توسط چیپتا^{۱۳} و همکاران ۲۰۰۰ گزارش شد [20]. در این مطالعه از فرض جریان متقارن محوری، انجام سینتیک واکنش شیمیایی تجزیه پراکسید هیدروژن در واکنش یک مرحله‌ای و استفاده از قانون داری برای محیط متخلخل جهت محاسبه افت فشار صورت پذیرفت. کورپنینگ^{۱۴} و همکارانش ۲۰۰۴ نیز تجزیه گرمایی پراکسید هیدروژن مایع که در یک جریان داغ محصولات تجزیه پراکسید هیدروژن تزریق می‌شد را مورد ارزیابی قراردادند [۱۶-۱۸]. مدل آن‌ها پایا، جریان آدیباتیک یک‌بعدی و دربرگیرنده تبخیر قطره، سینتیک تجزیه فاز گازی، قوانین پایستگی جرم، مومنتوم و برای هر دوفاز بود.

پاسینی^{۱۵} و همکارانش ۲۰۰۸ یک مدل پایای یک‌بعدی از تجزیه پراکسید هیدروژن در بستر کاتالیستی از نوع گلوله‌ای^{۱۶} به منظور کاربرد در طراحی پارامتریک بستر کاتالیستی متداول رانشگرهای تک‌پیشران کوچک را ارائه کردند [23]. در ایران نیز اولین نمونه از رانشگرهای تک‌پیشران، توسط قاسمی و همکاران در سال ۱۳۹۰ ساخته شد و مورد آزمایش قرار گرفت [24]. آزمون‌های انجام‌شده در این مطالعه به منظور امکان‌سنجی ساخت یک موتور تک‌پیشران برای کاربردهای فضایی انجام‌شده بود. در حال حاضر در پژوهشگاه هوافضا پروژه طراحی و ساخت نمونه مهندسی رانشگر تک مؤلفه‌ای ۱۰ نیوتنی هیدرازینی در دست انجام می‌باشد. دستیابی به این فناوری برای اولین بار در ایران دنبال می‌شود و در صورت موفقیت، کمک شایانی به توسعه فناوری‌های فضایی در کشور خواهد کرد.

در مقاله حاضر ضمن شرح ملاحظات رانشگر، به طراحی اولیه و پیکربندی تمام زیرسامانه‌های آن پرداخته شده است. فرض شده است که این رانشگر از سه بخش اصلی تشکیل شده است که عبارتند از سامانه پاشش (انژکتور)، محفظه تجزیه کاتالیستی و نازل تخلیه.

طراحی و پیکربندی رانشگر

رانشگر تک مؤلفه‌ای شامل شیرکنترل جریانی، سیستم پاشش، کاتالیست، محفظه یا بستر کاتالیست، گرم‌کن و نازل است. در این رانشگرها، پیشران با عبور از شیرکنترل جریان و پاشش به کمک انژکتور روی سطح کاتالیست پیش گرم، طی یک فرآیند گرمازا تبخیر و تجزیه شده و با عبور از خروجی نازل، نیروی رانش تولید می‌کند [18]. در این بخش، ملاحظات مربوط به مجموعه اجزاء درگیر در تولید نیروی رانش به نحوی مورد بررسی قرار می‌گیرد که در نهایت

13. Chiappetta

14. Corpening

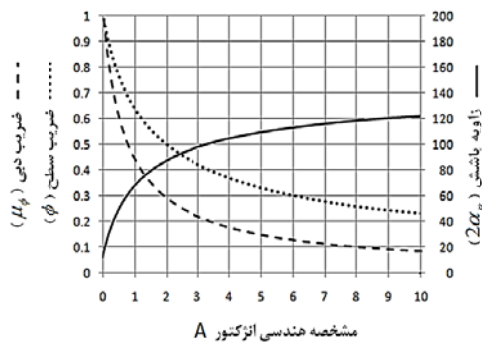
15. Pasini

16. Pellet type

17. Bayvel

18. Design iteration

- طول نازل (l_c)
- این مقدار با تعیین نسبت l_c / d_c توسط طراح تعیین می شود.
- زاویه پخ نازل (2ψ)
- مقدار زاویه شیب دهانه ورودی نازل توسط طراح انتخاب می شود.
- طول محفظهٔ پیچش (h)
- مقدار فاصله محور مجرای ورودی سیال تا سر نازل خروجی انژکتور تقریباً با قطر محفظه (D_K) برابر فرض می شود.



شکل ۲- ضریب دبی (μ_ϕ)، ضریب سطح (ϕ) و زاویه میانگین چتر پاشش ($2\alpha_p$) برحسب مشخصه هندسی انژکتور جریان پیچشی

با انجام این مراحل، انژکتور جریان پیچشی یک پایه مورد نظر بر اساس معلومات جدول ۱ طراحی شد. برخی از مجهولات کلیدی در طراحی این انژکتور، که به کمک روش فوق محاسبه شده‌اند، در جدول ۲ ارائه شده‌اند. شماتیک انژکتور طراحی شده در نرم‌افزار سالید ورک^{۲۰} که به صورت ماژولار (دو تکه) تهیه شده است به صورت شکل ۳ است. این انژکتور درون یک رانشگر تک‌مؤلفه‌ای کاتالیستی^{۱۰} نیوتنی به صورت شکل ۴ جانمایی خواهد شد.

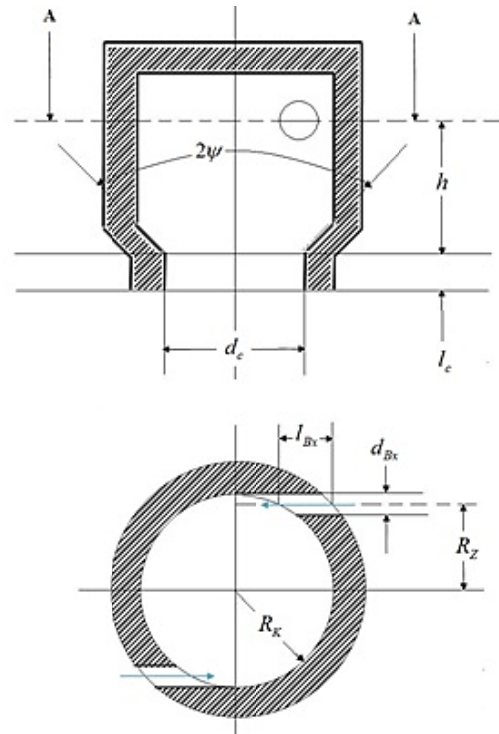
جدول ۱- معلومات طراحی انژکتور

ویسکوزیته دینامیکی مایع μ_s (kg/m.s)	ویسکوزیته سینماتیکی مایع ν_s (m ² /sec)	چگالی سوخت ρ (kg/m ³)	دبی جرمی \dot{m}_ϕ (kg/s)
۰/۹e-۳	۱/۰۰۱e-۶	۱۰۲۱	≈۰/۰۰۵۸

جدول ۲- مشخصات عملکردی و هندسه پایه انژکتور

مقدار	مشخصه
۵/۰	اختلاف فشار دو سر انژکتور (bar)
۶۰	زاویه مخروط پاشش (°)
۱/۰	قطر نازل انژکتور r_c (mm)
۰/۶	قطر مجراهای ورودی r_{Bx} (mm)
۲/۰	قطر محفظه پیچش D_K
۲/۰	طول محفظه پیچش h (mm)

- مشخصه هندسی انژکتور (A)
- مقدار زاویه پاشش به دلخواه طراح انتخاب می شود و با توجه به نمودار شکل ۲، مشخصه هندسی انژکتور، ضریب سطح و ضریب دبی به دست می آید. در اینجا، زاویه پاشش ۶۵ درجه در نظر گرفته شد.



شکل ۱- فاکتورهای طراحی انژکتور جریان پیچشی

- شعاع نازل انژکتور (r_c)
- اختلاف فشار دو سر انژکتور در اینجا برابر ۴ بار نسبی در نظر گرفته شد. می توان از رابطه بقاء مومنتوم زاویه‌ای شعاع نازل انژکتور (r_c) را به دست آورد.

- شعاع مجراهای ورودی سیال (r_{Bx})
- شعاع مجرای ورودی سیال (r_{Bx}) از رابطه رابطه بقاء مومنتوم زاویه‌ای به دست می آید. در اینجا، دو مجرای ورودی برای انژکتور در نظر گرفته شد. زیرا در صورت افزایش تعداد مجراها، قطر آنها خیلی کوچک می شد، از اینرو مشکلات ساخت سبب شد تا انژکتور با دو مجرای ورودی طراحی شود.

- طول مجرای ورودی (l_{Bx})
- طول مجرای ورودی تقریباً همان ضخامت گوشته دیواره انژکتور است و انتخاب نسبت l_{Bx} / d_{Bx} به عهده طراح است.

- قطر محفظه^{۱۹} پیچش انژکتور (D_K)
- مقدار شعاع محفظه برابر است با:

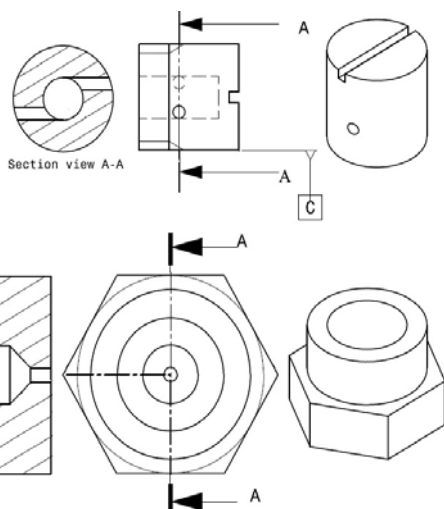
$$R_K \approx R_Z + r_{BX} \quad (1)$$

با استفاده از رابطه فوق، مقدار دبی جرمی با لحاظ ۱۵٪ حاشیه اطمینان طراحی، معادل 0.0058 kg/s یا $5/8$ گرم بر ثانیه محاسبه شد.

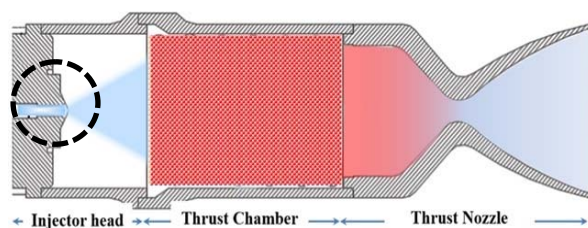
به منظور در نظر گرفتن تأثیر پارامترهای هندسی بر خصوصیات جریان خروجی از انژکتور نظیر ضخامت لایه سیال خارج شده، دبی جرمی در اختلاف فشار معین دو سر انژکتور، زاویه مخروط پاشش، سرعت متوسط سیال خروجی، و همچنین اطمینان از اینکه ستون گاز به درستی در داخل آن شکل گرفته است، تحلیل جریان داخلی انژکتور جریان پیشگی به کمک نرم افزار فلوئنت انجام گرفت. بدنه اصلی انژکتور شامل محفظه چرخش، قسمت همگرا و نازل تخلیه است. دو ورودی مماسی در ابتدای محفظه چرخش طراحی شد تا سیال از طریق آنها وارد انژکتور شود و بعد از عبور از محفظه چرخش و قسمت همگرا، از نازل خارج شود. در مرحله تحلیل، تعداد زیادی اجرا گرفته شد و در این اجراها مشخصات هندسی انژکتور حول مقادیری که از طراحی بدست آمد، تغییرات با اندازه کوچک داده شد تا در نهایت به مشخصه‌های مورد نظر خصوصاً از نظر دبی جرمی و شکل گرفتن کامل حفره هوا درون انژکتور دست یافته شد.

شکل ۵ کانتور کسر حجمی سوخت را نشان می‌دهد. کسر حجمی، یک پارامتر مهم در ارزیابی جریانات دوفازی محسوب می‌شود زیرا نمایانگر این است که سطح مشترک دو فاز مختلف (مایع و گاز) در کجا شکل گرفته است. این پارامتر یک مقدار بدون بعد است که میزان آن از صفر تا یک متغیر است. رنگ قرمز به منزله سلولپر از سوخت و رنگ آبی به منزله سلول خالی از سوخت است. به خوبی قابل مشاهده است که ستون گاز درون انژکتور تا انتها شکل گرفته است. اهمیت شکل‌گیری ستون گاز تا انتها در این است که سطح مشترک، پایداری داشته باشد و از آن مهمتر اینکه جریان پیشگی درون انژکتور قدرت کافی داشته باشد تا لایه سیال خروجی از انژکتور تا حد ممکن نازک بشود.

با بررسی نتایج، اطمینان حاصل شد که انژکتور طراحی شده، می‌تواند دبی جرمی مورد نظر را در اختلاف فشار معین طراحی تامین کند و حفره هوا نیز به طور کامل تا انتها شکل می‌گیرد. همچنین زاویه پاشش مورد نظر نیز تامین می‌شود. از اینرو این ابعاد به عنوان ابعاد نهایی برای ساخت و استفاده در رانشگر تک مؤلفه‌ای ۱۰ نیوتنی انتخاب شدند. پس از ساخت باید آزمایش‌های ماکروسکوپی و میکروسکوپی برای بررسی تقارن پاشش و تعیین سایر مشخصه‌های اسپری نظیر طول شکست و در صورت امکان سایز قطرات روی انژکتور انجام گیرد.



شکل ۳- طرح‌واره انژکتور رانشگر تک مؤلفه‌ای کاتالیستی



شکل ۴- طرح‌واره‌ای از یک رانشگر تک مؤلفه‌ای کاتالیستی

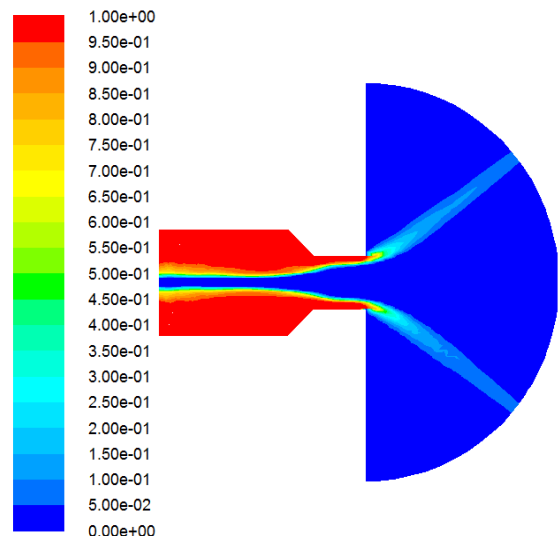
این انژکتور تک مؤلفه‌ای است و فقط ورودی یک نوع سیال را دارد، اما عملکرد آن به دلیل تشکیل حفره هوا درون آن به صورت دوفازی است. دبی جرمی عبوری از این انژکتور در این کاربری، معادل 0.0058 kg/s در اختلاف فشار ۴ بار نسبی در دو سر انژکتور با زاویه مخروط اسپری ۶۵ درجه است. فرآیند طراحی این انژکتور، به صورت یک کد کامپیوتری تهیه شد و سپس بر اساس ورودی‌های مناسب طراحی، ابعاد اصلی انژکتور از آن استخراج شد. لازم به ذکر است که ابعاد، پس از انجام شبیه‌سازی جریان داخلی و با چندین تکرار تحلیل با ایجاد تغییرات کوچکی در ابعاد برای رسیدن به مشخصه‌های مورد نظر اسپری و همچنین اطمینان یافتن از شکل گرفتن کامل حفره گاز درون انژکتور، نهایی شدند.

در خصوص تعیین مقدار دبی جرمی باید گفت، با توجه به اینکه ضربه ویژه (ایمپالس) هیدرازین و همچنین نیروی پیشران، مشخص هستند، می‌توان مقدار دبی جرمی تزریق سوخت را محاسبه کرد. مقدار دبی جرمی از رابطه زیر بدست می‌آید [25]:

$$\dot{m} = \frac{F^{(kg)}}{I_s^{(s)}} \quad (2)$$

- توانایی شروع واکنش با هیدرازین در فاز مایع و دمای تقریبی 0°C
 - توانایی حداقل ۱۰ بار استارت در یک دقیقه با فاصله زمانی کمتر از ۱۰ms
 - توانایی مقاومت در مقابل افزایش دما تا 1100°C
 - توانایی در مقابل تنش‌های ناشی از افزایش ناگهانی فشار محفظه
 - توانایی حفظ ماهیت خود برای مدت حداقل یک سال در فضا
- در طراحی محفظه رانشگر می‌بایستی به معادله تجزیه هیدرازین که به صورت ذیل می‌باشد، توجه داشت [3]:

(۳)



شکل ۵- کانتور کسر حجمی سوخت

رابطه فوق در نتیجه تلفیق دو معادله تجزیه هیدرازین و آمونیاک حاصل شده است. در معادله اول هیدرازین طی یک واکنش گرمازا تجزیه شده، آمونیاک، نیتروژن و هیدروژن تولید می‌کند. در معادله دوم نیز آمونیاک طی یک فرایند گرماگیر تجزیه شده، نیتروژن و هیدروژن تولید می‌کند. پارامتر درصد تجزیه آمونیاک (x) در معادله (۳) مشخص کننده میزان پیشرفت واکنش دوم می‌باشد. از آنجا که معادله دوم گرماگیر است، پیشرفت آن به معنی کاهش دمای محفظه احتراق و در نتیجه کاهش ضربه ویژه و کارایی رانشگر است. از طرفی خروج هیدرازین تجزیه نشده از رانشگر با توجه به سمی بودن این گاز خوشایند نیست. از اینرو، در اغلب مراجع [۳-۶] این مقدار حدود ۴۰ درصد در نظر گرفته می‌شود. با تجزیه ۴۰ درصد آمونیاک، خواص ترموفیزیکی محصولات حاصل از تجزیه هیدرازین به صورت جدول ۳ می‌شود.

از آنجا که فلز ایریدیم بسیار گران‌قیمت می‌باشد. تحقیقات زیادی برای جانسین کردن آن با فلزات فعال دیگری که خواص مشابه داشته اما ارزان‌تر باشند صورت گرفته است. برای نمونه از فلزات فعال دیگری مانند، مولیبدنیوم^{۲۱}، نیکل^{۲۲}، کبالت^{۲۳}، آهن^{۲۴} و راتنیوم^{۲۵} نیز می‌توان استفاده کرد. اما دو مشخصه عمده برای فلز ایریدیم وجود دارد که هیچکدام از فلزات فعال فوق دارای آن نیستند. اول اینکه تجزیه هیدرازین در مجاورت ایریدیم در دمای بسیار پایین (C) ۲۵- و بسیار سریع اتفاق می‌افتد. این موضوع آن را برای مصارف فضایی که دمای محیط بسیار پایین بوده و عملکرد سریع رانشگر مورد نظر است بسیار کارآمد می‌سازد. درحالی‌که، در

طراحی محفظه تجزیه و بستر کاتالیستی

دلیل استفاده از کاتالیست در رانشگر تک‌مؤلفه‌ای، پایین آوردن انرژی فعال‌سازی تجزیه سوخت و تضمین آغاز واکنش‌های شیمیایی در دمایی بسیار پایین‌تر از دمای آغاز واکنش‌ها به صورت طبیعی است [3]. شکل ۶، بخش کاتالیست در یک رانشگر تک مؤلفه‌ای را نمایش می‌دهد. شایان ذکر است که ذرات کاتالیست بسته به کاربردشان در ابعاد مختلف تولید شده و در کنار هم تشکیل یک محیط متخلخل می‌دهند. هریک از ذرات کاتالیست نیز متخلخل و دارای خلل و فرج است. ساختار متخلخل ذرات کاتالیست سطح موثر آنها را افزایش داده و کارایی واکنش‌های شیمیایی در حضور آنها را به شدت بهبود می‌بخشد.

کاتالیست‌ها عموماً از دو بخش تشکیل می‌شوند: بخش اول، بستر می‌باشد که ماده فعال یا کاتالیست روی آن نشانداده می‌شود. این بخش عملاً به عنوان یک پایه برای حفظ ماده فعال مورد استفاده قرار می‌گیرد. بخش دوم، ماده فعال یا کاتالیست است که مسئولیت تسریع واکنش‌های شیمیایی را برعهده دارد.

کاتالیست حاصل از رسوب‌گذاری فلز فعال ایریدیم روی بستر آلومینا معمولاً برای سامانه‌های پیشرانش تک‌مؤلفه‌ای ماهواره‌ها مورد استفاده قرار می‌گیرد. کاتالیست ایریدیم توان واکنش آنی با هیدرازین در دبی‌های جرمی بالا را داراست که این موضوع امکان استفاده از آن در راکت‌ها و حتی توربین‌های گاز را فراهم می‌سازد. این نوع کاتالیست مشخصات اصلی استفاده در ماهواره (سامانه انتقال مدار یا کنترل وضعیت) را دارد. مهم‌ترین این مشخصات به صورت زیر هستند [5]:

- توانایی آغاز واکنش در دماهای بسیار پایین (در حدود 18°C -)

21. Molybdenum
22. Nickle
23. Cobalt
24. Iron
25. Ruthenium

جدول ۳- پارامترهای ترموفیزیکی گازهای حاصل از واکنش تجزیه هیدرازین به ازای $x=0.4$

مقدار	مشخصه
۲/۹۱۷	ظرفیت گرمای ویژه در حجم ثابت $(c_p(\frac{kJ}{kg-K}))$
۱/۲۴	نسبت گرمای ویژه (γ)
۱۴/۵۶	جرم مولکولی $(MM(\frac{kg}{kmol}))$
۵۷۰/۸۱۷	ثابت گاز $(R(\frac{j}{kg-K}))$
۰/۹۸۷	چگالی گاز در فشار اتمسفر $(\rho(\frac{kg}{m^3}))$
۱۱۸۱	دمای محصولات تجزیه $(T_g(K))$

جدول ۴- پارامترهای قیدی در تعیین ابعاد محفظه تجزیه

واحد	مقدار	مشخصه
$L^*(m)$	۲/۵	طول مشخصه
-	۰/۰۱	ماخ در ورودی نازل
Deg	۲۵	نیم‌زاویه همگرایی نازل
Deg	۱۲	نیم‌زاویه واگرایی نازل

در مرجع [۶] و [۸] طول مشخصه توصیه شده برای نوع سوخت هیدرازین، بین ۲/۳ تا ۴/۰ متر در نظر گرفته شده است. از اینرو با توجه به خصوصیات فیزیکی و شیمیایی کاتالیست، ابعاد مناسب محفظه تعیین گردید و حدود آن به ازای طول مشخصه حدودی و ماخ محفظه بین ۰/۰۱ تا ۰/۰۵ تعیین شد.

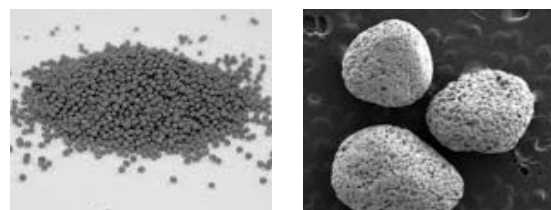
طراحی نازل تخلیه

مدل‌های گوناگونی برای بکارگیری رانشگر در شرایط فضا می‌توان استفاده کرد که در تمامی آنها، طراحی از یک نقطه (که ضربه ویژه، سطح تراست و ارتفاع عملکرد آیزنتروپیک است) شروع می‌شود و با تغییر نسبت انبساط سطحی به ۶۰ (بر مبنای جامعه آماری ارائه شده در مراجع [۹] و [10])، اصلاحات هندسی و عملکردی انجام می‌شود. باید توجه داشت که طی این اصلاحات، مقادیر مربوط به نقطه شروع طراحی نیز همگی دچار تغییر می‌شوند. نقطه شروع طراحی برای رانشگر تک مولفه‌ای هیدرازینی ۱۰ نیوتنی به صورت زیر در نظر گرفته شد:

$$I_{sp} = 200 \text{ sec}, T = 10 \text{ N} \text{ و } h_{1s} = 10 \text{ km}$$

باتوجه به محدودیت‌های ساخت انژکتور ناشی از ریز بودن حفره‌های ورود و خروج جریان به ناحیه چرخشی انژکتور با دقت و صافی سطح بالا جهت تامین دبی حداقلی امکان‌پذیر همراه با کیفیت بالای یکنواختی پاشش برای آن، در این طرح، ضربه ویژه

صورت استفاده از فلزات فعال دیگر نیاز است که بستر کاتالیزور گرم شود که ضمن مصرف انرژی مخاطراتی نیز به همراه دارد. دوم پایداری فلز ایریدیوم روی بستر است که امکان استارت‌های مجدد متعدد برای رانشگر را فراهم می‌آورد. شایان ذکر است که از بین فلزات فوق تنها رانتیوم آن هم به صورت ترکیبی با ایریدیوم توانسته به صورت عملیاتی مورد استفاده قرار بگیرد [۲۸].



شکل ۶- کاتالیست ایریدیوم و جانمایی در رانشگر تک مولفه‌ای [۲۷]

طراحی محفظه و نازل به صورت همزمان انجام می‌شود و طی آن از مقادیر جدول ۳ به عنوان ویژگی گاز عامل تراست استفاده می‌شود. در تعیین ابعاد محفظه تجزیه از پارامتر طول مشخصه (L^*) استفاده شده است. همچنین پارامترهای دیگری نیز به عنوان قید در طراحی محفظه لحاظ شده‌اند که در جدول ۴ آورده شده است. اهمیت قید طول مشخصه در تعیین مدت زمان ماند^{۲۶} یا اقامت^{۲۷} پیشران اثر گذار است و به این معنا می‌باشد که با افزایش طول مشخصه حجم و ابعاد کلی محفظه بزرگتر خواهد شد و پیشران فرصت بیشتری برای پیشروی واکنش‌های تجزیه‌ای خواهد داشت. ماخ ورودی نازل دومین قید تاثیر گذار بر محفظه است به این صورت که هرچه این مقدار کوچکتر باشد قطر محفظه بزرگتر خواهد بود و به ازای یک طول مشخصه ثابت، طول محفظه کاهش خواهد یافت، لذا می‌توان به عنوان قیدی برای کنترل طول و قطر محفظه از آن استفاده نمود. نیم‌زاویه همگرایی نازل نیز قیدی است که با آن می‌توان طول ناحیه همگرایی نازل را کنترل کرد و از اهمیت چندان بالایی برخوردار نمی‌باشد. اهمیت نیم‌زاویه واگرایی نازل از این جهت است که علاوه بر تاثیرگذاری بر طول ناحیه واگرایی نازل، بروی افت نیروی تراست محوری و بازدهی رانشگر اثرگذار است.

26. Stay time

27. Resident time

در این محفظه نسبت انبساط برابر ۷/۹ محاسبه شد و طول ناحیه واگرایی نازل حدود یک سانتیمتر محاسبه شد که مقدار بسیار پایینی است. با توجه به پایین بودن نسبت انبساط هندسی برای یک رانشگر با عملکرد فضایی، ناحیه واگرایی نازل را تا رسیدن به نسبت انبساط ۶۰ ادامه دادیم. با افزایش نسبت انبساط، برخی از پارامترهای محفظه تغییر خواهد کرد.

برای تأیید نتایج، در جدول ۶ مقادیر پارامترهای اصلی طراحی یک نمونه واقعی [۲۵] و نتایج طرح حاضر را مشاهده نمود. مقایسه بدست آمده در این جدول نشان می‌دهد، که پارامترهای عملکردی در بازه قابل قبولی محاسبه شده‌اند (با توجه به اختلاف ناچیز با مقادیر واقعی) ولی پارامترهای هندسی به دلایل زیر دارای اختلاف چشمگیری هستند:

۱- به دلیل محدودیت وزنی که نمونه واقعی مرجع [۲۵] با آن روبه‌رو بوده است، اولاً، نسبت انبساط سطحی پایین در نظر گرفته شده است (نسبت انبساط سطحی ۵۰)، ثانیاً، زاویه بخش واگرایی نازل با هدف کاهش طول بیشتر از طرح پیشنهادی این مقاله در نظر گرفته شده است.

۲- به دلیل محدودیت طرح پیشنهادی از نظر قطر گرانول‌های کاتالیست و همچنین افزایش زمان ماند در محفظه کاتالیست به منظور اطمینان از تجزیه کامل هیدرازین، قطر محفظه نسبت به نمونه واقعی بیشتر در نظر گرفته شده است.

جدول ۶- مقادیر پارامترهای اصلی طراحی یک نمونه واقعی و نتایج طرح حاضر با نازل توسعه یافته

واحد	اختلاف (%)	طراحی	واقعی [۲۵]	پارامتر
bar	-۸/۶	۱۶/۳	۱۵	فشار سکون در ورودی نازل
N		۱۱/۵۱	۱۲-۰	نیروی تراست
gram/s	-۳/۲	۵/۱	۵/۴۵	دبی جرمی سیال (در تراست ۱۰ نیوتن)
N	۰	۱۱/۹	۱۱/۹	نیروی تراست (خلاً در بیشترین در فشار ۱۶.۳ بار)
sec	-۶/۴	۲۳۰	۲۱۶	ضربه ویژه (در انبساط آیزنتروپیک)
sec	-۷/۲	۲۳۸	۲۲۲	ضربه ویژه (در خلاً)
km		- ۲۵ ۳۰	- ۲۰ ۳۰	ارتفاع عملکرد آیزنتروپیک
-	-۴/۱	۴/۸۳	۴/۶۴	ماخ دهانه خروجی
-	-۲۰	۶۰	۵۰	نسبت انبساط سطحی

پارامترهای هندسی

نقطه طراحی ۲۰۰ ثانیه در نظر گرفته شد و ارتفاع اولیه طراحی پایین (حدود ۱۰ کیلومتر) در نظر گرفته شد تا فشار محفظه افزایش یابد و ابعاد محفظه کوچکتر شود. با تعیین دبی جرمی از رابطه ۲ می‌توان فشار محفظه را به صورت حاصل ضرب فشار محیط در انبساط آیزنتروپیک به دست آورد [11]:

$$P_0 = P_e \times \left(1 - \frac{\gamma-1}{2\gamma RT_g} I_{sp}^2 g^2\right)^{\frac{\gamma-1}{\gamma}} \quad (۴)$$

با استفاده از رابطه (۴) و سایر روابط دینامیک گازها و ترمودینامیک نازل که در مرجع [11] ذکر شده‌اند، فشار محفظه (P_0) تعیین شده و با مشخص بودن فشار محفظه و دمای محفظه (T_g) می‌توان متغیرهای حالت در محفظه و گلوگاه را با استفاده از معادله حالت تعیین کرده و از رابطه ذیل سطح مقطع گلوگاه (A_t) را محاسبه کرد [24].

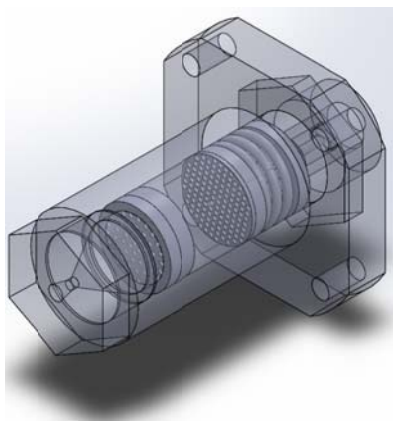
$$A_t = \frac{\dot{m}}{\rho^* V^*} \quad (۵)$$

که در رابطه ۵، ρ^* و V^* به ترتیب چگالی و سرعت گازها در مقطع گلوگاه هستند. فشار محیط در ارتفاع حدود ۱۰ کیلومتری، ۰/۲۵ اتمسفر در نظر گرفته شد. ویژگی‌های این محفظه در جدول ۵ ارائه شده است.

جدول ۵- پارامترهای رانشگر با عملکرد آیزنتروپیک و فرض شروع طراحی

$$h_{I.S.} = 10 \text{ km} \text{ و } T = 10 \text{ N} , I_{sp} = 200 \text{ sec}$$

واحد	مقدار	پارامتر
$\frac{m}{s}$	۱۲۵۰	سرعت مشخصه
-	۱/۵۷	ضریب نیرو
$\frac{gram}{s}$	۵/۱	دبی جرمی سیال
bar	۱۶/۳	فشار سکون در ورودی نازل
bar	۰/۲۵	فشار محیط
$\frac{m}{s}$	۱۹۶۲	سرعت دهانه خروجی
-	۳.۲۲	ماخ دهانه خروجی
-	-۰/۰۱۵	نسبت انبساط فشاری نازل
-	۷/۹	نسبت انبساط سطحی
m^2	۳/۸۶e-۶	سطح مقطع گلوگاه
m^2	۳/۰e-۵	سطح مقطع دهانه خروجی نازل
m^2	۱/۸e-۴	سطح مقطع ورودی ناحیه همگرایی نازل (برای ماخ ۰.۰۲)
mm	۱/۱	شعاع گلوگاه
mm	۳/۱۲	شعاع خروجی نازل
mm	۷/۶۲	شعاع محفظه
mm	۴۶/۶۷	طول ناحیه استوانه‌ای محفظه
mm	۱۶/۱۲	طول ناحیه همگرایی نازل
mm	۹/۴۶	طول ناحیه واگرایی نازل



شکل ۹- نمای سه بعدی رانشگر هم‌بندی شده

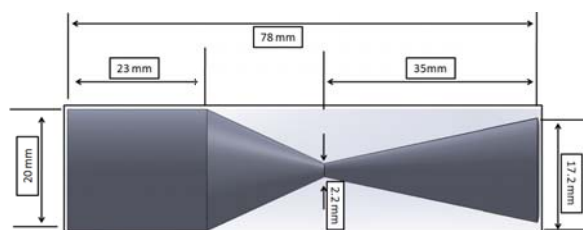
نتیجه‌گیری

در این مقاله، فرآیند طراحی و پیکربندی رانشگر تک‌مؤلفه‌ای هیدرازینی ۱۰ نیوتنی ارائه شد. این نوع رانشگر دارای محفظه تجزیه کاتالیستی است که برای استفاده در ماهواره‌ها، فضاپیماها و کاوشگرهای فضایی کاربرد دارد. در حال حاضر در پژوهشگاه هوافضا پروژه طراحی و ساخت رانشگر تک‌مؤلفه‌ای ۱۰ نیوتنی هیدرازینی در دست انجام است. در مقاله حاضر ضمن شرح ملاحظات رانشگر به طراحی و پیکربندی آن پرداخته شد. فرض شد که این رانشگر از سه بخش اصلی تشکیل شده است که عبارتند از: سامانه پاشش (انژکتور)، محفظه تجزیه کاتالیستی و نازل تخلیه. برای رانشگر تک‌مؤلفه‌ای کم‌پیشران هیدرازینی، از یک نوع انژکتور سوخت‌پاش جریان پیچشی با دو ورودی مماسی استفاده شد. این انژکتور برای پودر کردن سوخت و پاشیدن آن بر روی گرانول‌های کاتالیستی در محفظه تجزیه به کار می‌رود. مسئله نزدیک کردن محفظه کاتالیستی به صفحه انژکتور (در حد امکان) بسیار حائز اهمیت است، تا تماس کاتالیست و اسپری در لحظه اول حتی قبل از اتمیزاسیون اولیه و در مرحله تشکیل لیگامنت‌ها صورت گیرد. میزان دبی جرمی تزریق که در این مرحله نهایی می‌شود، برای نهایی‌سازی محفظه کاتالیستی (از حیث حجم کاتالیست یا طول محفظه کاتالیستی) و به عنوان ورودی برای تحلیل‌های مربوط به آن و همین‌طور میزان ضربه ویژه تراستر، تعیین‌کننده خواهد بود.

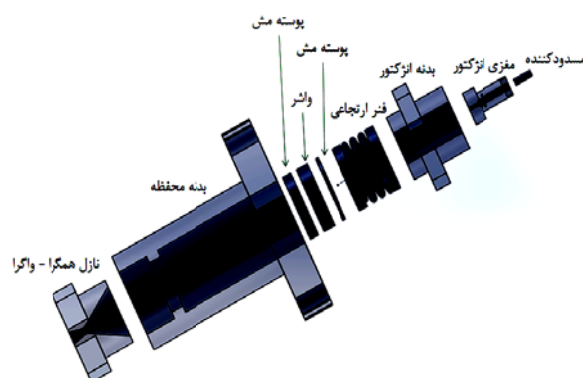
در انتخاب محفظه نهایی به عوامل محدودکننده‌ای که عبارتند از حداقل دبی انژکتور با کیفیت پاشش مناسب، بیشترین فشار عملکردی مخازن فضایی نگهداری پیشران و همچنین عدم شناخت از قابلیت کاتالیست ساخته شده توجه شد. از این‌رو با توجه به خصوصیات فیزیکی و شیمیایی کاتالیست، ابعاد مناسب محفظه تعیین شد که البته چنانچه در جدول ۶ نتایج طرح حاضر با پارامترهای اصلی طراحی یک نمونه واقعی [۲۵] مقایسه شده است، به‌رغم تطبیق نسبتاً مناسب نتایج این مقاله با

پارامتر	واقعی [۲۵]	طراحی (%)	اختلاف (%)	واحد
۱ شعاع گلوگاه	۱/۱۲۵	۱/۱	+۲/۲۲	mm
۲ شعاع محفظه (برای ماخ ۰/۰۲)	۶/۵	۷/۶۲	-۱۷/۳	mm
۳ شعاع دهانه خروجی	۷/۸۵	۸/۶	-۹/۵۵	mm
۴ طول ناحیه استوانه‌ای محفظه	۱۶/۱	۲۳	-۴۲	mm
۵ طول ناحیه همگرای نازل	-	۲۰	-	mm
۶ طول ناحیه واگرای نازل	-	۳۵/۲	-	mm
۷ طول کل نازل همگرا-واگرا	۲۹	۵۵/۲	۹۰	

با افزایش نسبت انبساط هندسی نازل، ضمن افزایش ارتفاع عملکرد آیزنتروپیک نازل به حدود ۲۵ تا ۳۰ کیلومتر در این طرح، ضربه ویژه به حدود ۲۳۰ ثانیه می‌رسد. در این طرح در صورت استفاده از روش فشارگذاری blow-down نیازی به رگولاتور در نمونه فضایی نیست و سطح تراست در فشار ۱۶/۳ بار به حدود ۱۲ نیوتن در شرایط خلأ می‌رسد و کاهش فشار در صورت حفظ کیفیت پاشش انژکتور در دبی‌های پایینتر سطح تراست با همان ضربه ویژه اولیه کاهش می‌یابد. شماتیک محفظه طراحی شده در شکل ۷ نشان داده شده است. پیکربندی از طرح اولیه رانشگر به کمک نرم‌افزار سالدورک تهیه شد که نمای سه‌بعدی انفجاری و هم‌بندی شده‌ی آن به ترتیب در شکل ۸ و شکل ۹ نمایش داده شده است.



شکل ۷- شماتیک محفظه رانشگر



شکل ۸- نمای انفجاری از نمونه رانشگر زمینی هیدرازینی

- Applied to Prefilming Pure-Airblast Atomizer,” *Journal of Propulsion and Power*, 19, 2003, pp. 235-241.
- [14] El-Sayed Negeed, R., Hidaka, S., Kohno, M. and Takata, Y. “Experimental and Analytical Investigation of Liquid Sheet Breakup Characteristics”, *International Journal of Heat and Fluid Flow*, 32, 2011, pp. 95–106.
- [15] Hosseinalipour, S.M., Karimaei, H. and Ommi, F., “Numerical Study the Effect of Mass flow Rate on Liquid Sheet Properties Resulting from as Wirlinjector”, *3rd Proceeding of Gasturbine, Iran University of Science and Technology*, May 2014, Tehran, 13–15 (in Persian).
- [16] Hosseinalipour, S. M. and Karimaei, H., “A New Model Based on Coupling of MEP/CFD/ILIA for Prediction of Primary Atomization”, *Canadian Journal of Chemical Engineering*, 94, 2016, pp. 792-802.
- [17] Hosseinalipour, S. M. and Karimaei, H., Movahednejad E., Ommi, F., “Application of Maximum Entropy Principle for Estimation of Droplet-Size Distribution Using Internal Flow Analysis of a Swirl Injector”, *International Journal of Spray and Combustion Dynamic*, 8, 2016, pp. 205-216.
- [18] Karimaei H., “Design and Simulation of Fuel Injector of a 10N Monopropellant Hydrazine Thruster”, *Journal of Space Science and Technology*, 10, 2018, pp. 59-65 (in Persian).
- [19] Mark Ventura, P., Wernimont, E., Heister, S. and Steve Yuan, P., "Rocket Grade Hydrogen Peroxide (RGHP) for use in Propulsion and Power Devices-Historical Discussion of Hazards," *43rd AIAA/ASME/SAE/ASEE Joint Propulsion Conference & Exhibit*, 2007.
- [20] Chiappetta, L., Spadaccini, L., Huang, H., Watkins, W. and Crocker, A., "Modeling a Hydrogen Peroxide Gas Generator for Rockets," *36th AIAA/ASME/SAE/ASEE Joint Propulsion Conference and Exhibit*, vol. 3223, 2000, pp. 17-19.
- [21] Corpening, J., Heister, S.D., Anderson, W. and Austin, B., “Thermal Decomposition of Hydrogen Peroxide, Part 2: Modeling Studies,” *Journal of Propulsion and Power*, Vol. 22, No. 5, 2006, pp. 996-1005.
- [22] Heister, S., Anderson, W., Corpening, J. and Austin, B., “A Model for Thermal Decomposition of Hydrogen Peroxide,” *Purdue Univ Lafayette in School of Aeronautics and Astronautics*, 2004.
- [23] Pasini, A., Torre, L., Romeo, L. and d’Agostino, L., "Performance Modeling and Analysis of H₂O₂ Catalytic Pellet Reactors," *44th AIAA/ASME/SAE/ASEE Joint Propulsion Conference & Exhibit*, Vol. 5025, 2008, p. 2008.
- [24] Ghassemi, H.M. and Asghari, I., M. N.P., "Experimental Investigation on Specific velocity of Hydrogenperoxid Monopropellant Thruster," *11th Iranian Aerospace Society Conference*, Tehran, Iran, March 1-3, 2011.
- [25] V, Shankar and K. Anantha Ram, “Experimental Investigations of the 10 N catalytic Hydrazine Thruster”, *Acta Astronautica*, 12, 1985, pp. 237-249.
- [26] Ommi., F., “*Space Propulsion and Rocket*”, Besat Publication, 2009 (in persian).
- [27] Kim, S.K., Jang, Shin, I.J., Shin, H.S., Kim, N.R., Yu, S.H. and Choa, M. J. S. J. “Macroporous–Mesoporous Alumina Supported Iridium Catalyst for Hydrazine Decomposition”, *Catalysis Today*, Vol. 185, , PP. 198-204.
- [28] Birbara, P.J. and Conn, W.L., Catalyst for Hydrazine Decomposition and the Method of Producing the Catalyst, US Patent 4324819, 1980.
- اطلاعات واقعی، اختلاف مشخصات مشخصات هندسی به دلایل ۱- نسبت انبساط سطحی کمتر و زاویه بخش واگرایی نازل (که به منظور کاهش وزن و طول لحاظ شده‌اند) [۲۵]، ۲- محدودیت طرح حاضر از نظر دسترسی به قطر گرانول‌های کوچک‌تر و همچنین اطمینان از تجزیه کامل هیدرازین (وجود زمان کافی ماند در محفظه کاتالیست) بوده است.
- با توجه به نوع مأموریت، سامانه رانشگر باید توان استارت‌های متعددا داشته باشد. از آنجا که، کاتالیست‌های مبتنی بر فلز فعال ایریدیم توان واکنش با مونومتیل هیدرازین و یا دی متیل هیدرازین غیرمتقارن را دارند، بسیار مطلوب‌تر هستند. دستیابی به این فناوری کمک شایانی به توسعه فناوری‌های فضایی در ایران خواهد کرد.

مراجع

- [1] Yang, A.S., “Satellite Hydrazine Propulsion System Design Trades”, *Journal of Da-Yeh University*, 10, 2001, pp. 41-50.
- [2] Meibody, M.N.P., Naseh, H. and Ommi, F., Hydrazine Monopropellant Catalyst Bed Optimization Methodology, the *16th International Conference of Iranian Aerospace Society*, Tehran, 21-23 Feb 2017.
- [3] Birbara, P.J. and Conn, W.L., Catalyst for Hydrazine Decomposition and the Method of Producing the Catalyst, US Patent 4324819, 1980.
- [4] Soares Neto, T.G., Cobob, A.J.G. and Cruz, G.M., “Evolution of Morphologic Properties on the Preparation of Ir/Al₂O₃ Catalysts with High Metallic Contents,” *Applied Surface Science*, Vol. 240, 2005, pp. 355–365.
- [5] Armstrong, W.E., Ryland, L.B. and Voge, H.H., Catalyst for hydrazine decomposition and method for preparing such catalyst, US Patent 4124538, 1978.
- [6] Bayvel, L. and Orzechowski, Z., *Liquid Atomization*, Taylor & Francis, 1993.
- [7] Birbara, P.J., Conn and W.L., Catalyst for Hydrazine Decomposition and the Method of Producing the Catalyst, US Patent 4324819, 1980.
- [8] Kim, J.H., Jung, H. and Kim, J.S., “Effects of Characteristic Length Variation for Thrust Chamber on the Hot-fire Performance of Hydrazine Thruster”, *Journal of The Korean Society for Aeronautical and Space Sciences*, Vol. 42, No. 2, 2014, 144-149.
- [9] Available, [on line]: <http://www.space-propulsion.com/spacecraft-propulsion/hydrazine-thrusters/20n-hydrazine-thruster.html>
- [10] Available, [on line]: http://www.moog.com/content/dam/moog/literature/Space_Defense/Spacecraft/Monopropellant_Thrusters_Rev_0613.pdf
- [11] Meyers, J.M., “Rocket Propulsion-Nozzle Thermodynamics and Isentropic Flow Relations,” Pamphlet in university of Vermont (http://www.academia.edu/29771019/ME_239_Rocket_Propulsion_Nozzle_Thermodynamics_and_Isentropic_Flow_Relations).
- [12] Kuensberg Sarre, C., Kong, S.C. and Reitz, R.D. Modeling the Effects of Injector Nozzle Geometry on Diesel Sprays, *SAE International*, SAE paper, 1999
- [13] Buelow, Ph., Mao, E. O. Ch., Smith, S. and Bretz, D., “Two-phase Computational Fluid Dynamics Analysis