

بهینه‌سازی چندهدفه پیکربندی لوله‌های حرارتی متصل به پنل خورشیدی یک ماهواره با نشانه‌روی خورشیدی

مهرداد خسروی^۱، سعید صالحی^۲ و محسن عابدی^{۳*}

۱، ۲ و ۳- پژوهشکده سامانه‌های ماهواره، پژوهشگاه فضایی ایران

*تهران، کد پستی: ۱۹۹۷۹۹۴۳۱۳

mo.abedi@isrc.ac.ir

کاهش دمای آرایه خورشیدی باعث افزایش بازده الکتریکی آن می‌شود. افزایش بازده و در نتیجه توان تولیدی آرایه‌های خورشیدی ماهواره، مزایای فراوانی را در پی دارد. یکی از راه‌های نوین تعدیل شرایط دمایی سلول‌های خورشیدی بهره‌گیری از لوله‌های حرارتی است. در این مقاله، با استفاده از الگوریتم بهینه‌سازی ژنتیک چندهدفه، طراحی بهینه پیکربندی لوله‌های حرارتی متصل به آرایه‌های خورشیدی یک ماهواره با نشانه‌روی خورشیدی در مدار پایین صورت پذیرفت. هدف از این بهینه‌سازی، کمینه‌سازی همزمان دمای سلول‌ها و جرم لوله‌های حرارتی به کار است. شبیه‌سازی حرارتی ماهواره با نرم‌افزارهای سیندا-فلوئینت و ترمال دسکتاپ صورت پذیرفت و این شبیه‌سازی‌ها با استفاده از نتایج تجربی مدل حرارتی ماهواره در محفظه خا، صحت سنجی گردید. سپس به کمک الگوریتم ژنتیک مقادیر بهینه دمای سلول خورشیدی به منظور دستیابی به بازدهی بیشتر و کمترین جرم لوله‌های حرارتی با کمک جبهه پارتو استخراج شد. با انتخاب شش نقطه از جبهه پارتو به بررسی دما و بازده سلول‌های خورشیدی پرداخته شد.

واژه‌های کلیدی: ماهواره، لوله حرارتی، آرایه خورشیدی، بهینه‌سازی دوهدفه، الگوریتم ژنتیک

علائم و اختصارات

M	جرم		
T	دما		
β	زاویه بتای مدار ماهواره	Q	انرژی حرارتی
θ	زاویه موقعیت ماهواره	q	انرژی مبادله شده
G	شار تابشی زمین	η_{ref}	بازده الکتریکی
S	شار ثابت خورشید	$\bar{\eta}$	بازده الکتریکی متوسط
f_a	ضریب آلبو	f	تابع هدف
\hat{G}_{ij}	ضریب تابش حرارتی	E	توان تشعشعی
α_s	ضریب جذب	σ	ثابت استفان - بولتزمن
β_{ref}	ضریب دما		
F	ضریب دید تشعشعی		۱. کارشناسی ارشد
ε	ضریب نشر		۲. دکتری
			۳. دکتری (نویسنده مخاطب)

K_{ij}	ضریب هدایت حرارتی
C_p	ظرفیت گرمایی ویژه
d	فاصله ازدحامی
B_{ij}	کسر انرژی جذب شده
F'_{ij}	کمیت تبادل
x	متغیر طراحی
A	مساحت

مقدمه

کنترل حرارت ماهواره، در مدار گردش آن نیازمند تعادل بین حرارت منتشر شده به فضا به وسیله تشعشع و بار حرارتی داخلی- خارجی ماهواره است. محیط حرارتی که ماهواره با آن در ارتباط است به شدت در طی گردش مدار تغییر می‌کند به همین دلیل کنترل حرارت اجزای ماهواره با مشکلات زیادی همراه می‌گردد [۱]. طراحان حرارتی ماهواره همواره با چالش‌های مختلفی روبرو هستند از جمله اینکه هر یک از اجزا دارای خواص مشخص حرارتی هستند برای کارکرد صحیح، هر جز باید در دمای معین کاری خود قرار بگیرد. انتخاب صحیح مواد و تجهیزات و قرارگیری صحیح محل هر یک از اجزا دارای پیچیدگی‌های فراوان است. در گذشته روش‌های مهندسی کلاسیک برای به دست آوردن جواب قابل قبول مورد استفاده قرار می‌گرفته‌اند. با افزایش پیچیدگی سامانه‌های امروزی و محدودیت‌های بیشتری که امروزه وجود دارند انتخاب جنس و توزیع مناسب اجزا یک ماهواره به صورت بهینه امروزه دارای اهمیت بسیار است [۲].

هدف سیستم کنترل حرارت ماهواره تضمین قرارگیری تمام اجزا یک ماهواره در بازه دمایی مشخص شده آن‌ها در تمام طول مأموریت می‌باشد. تمام اجزای ماهواره از ابتدا تا انتهای عمر کاری خود باید با عملکردی که مورد نیاز ماهواره است کار کنند. همچنین کنترل حرارت ماهواره باید با حداقل جرم و توان مصرفی، دمای کاری این اجزا را در بازه مورد نیاز حفظ کند تا عملکرد هیچ‌یک از اجزا در طی مأموریت دچار اختلال نگردد.

ماهواره‌های مدار پایین (LEO) به صورت متناوب با شرایط بسیار متغیر محیطی مانند تغییرات شدید دمایی روبرو می‌شوند. در حالتی که ماهواره در دید خورشید قرار دارد، یک طرف از ماهواره به صورت مستقیم با خورشید روبرو است و سمت دیگر با فضای بیکران سرد. این حالت باعث ایجاد گرادیان شدید حرارتی بین اجزای مختلف ماهواره می‌گردد [۳].

یکی از تجهیزات پر کاربرد در وسایل فضایی امروزی آرایه‌های خورشیدی هستند. فناوری انرژی خورشیدی یکی از مهم‌ترین فناوری‌های تجدید پذیر مورد استفاده برای تأمین حرارت و توان است که پیش‌بینی شده است تا سال ۲۰۳۰ حدود پنجاه درصد از

انرژی گرمایی کاربردهای دما پایین و متوسط در اروپا و ۵ درصد از تقاضای جهانی انرژی را تأمین کند. در فضا مقدار انرژی خورشیدی در دسترس ۱۰ برابر انرژی خورشیدی بر روی سطوح روی زمین است زیرا نور خورشید تحت تأثیر تغییر فصول، آب‌وهوا، زمان روزانه و تضعیف توسط اتمسفر نیست. بنابراین پتانسیل استفاده از این نوع انرژی در فضا بسیار بالاتر از زمین است. امروزه نیز اکثر وسایل مدرن فضایی به خصوص ماهواره‌ها از سلول‌های خورشیدی به عنوان منبع اصلی تأمین انرژی تجهیزات خود استفاده می‌کنند [۴]. در سامانه‌های تأمین توان الکتریکی با انرژی خورشیدی، سلول‌های خورشیدی فتوولتائیک بیشترین استفاده را دارند. انرژی الکتریکی خروجی آن‌ها وابسته به دمای کاری است و کنترل حرارت این بخش از سیستم تأمین توان از اهمیت بسیاری برای انجام صحیح مأموریت یک ماهواره برخوردار است. مشخص شده است که افزایش دمای سلول‌های فتوولتائیک به میزان ۱°C باعث ۰/۵٪ کاهش در بازده الکتریکی سلول‌های خورشیدی کریستالی و ۰/۲۵٪ کاهش در سلول‌های سیلیکونی آمورف می‌گردد [۵].

کاهش دمای سلول‌های خورشیدی یک ماهواره باعث افزایش بازده و در نتیجه توان تولیدی گشته و مزایای فراوانی را در پی دارد. به عنوان مثال با افزایش توان تولیدی، نیاز به ذخیره سازی انرژی در طی مأموریت ماهواره کاهش یافته و در نتیجه می‌توان از باتری کوچک‌تری استفاده نمود که خود موجب کاهش جرم مورد استفاده توسط زیرسیستم توان ماهواره می‌گردد. همچنین با انتقال دما از نواحی داغ ماهواره به نواحی با دمای کمتر و تعدیل شرایط دمایی، نیاز به تجهیزاتی همچون گرم‌کن‌ها به منظور قرارگیری بخش‌های مختلف ماهواره در بازه دمایی مجاز کاری، کمتر شده که این مورد خود عاملی است برای کاهش مصرف بودجه وزنی و توانی در بخش کنترل حرارت ماهواره.

برای کنترل دمای سلول خورشیدی، روش‌ها مختلفی به کار گرفته شده است تا حرارت انباشته شده را از صفحه پشتی پنل‌های خورشیدی تخلیه کند و علاوه بر آن از این انرژی حرارتی نیز استفاده گردد [۶]. کنترل حرارت با توجه به دیدگاه طراحی می‌تواند فعال یا غیرفعال باشد. کنترل حرارت غیرفعال به دلایلی مانند سادگی، جرم کمتر، قابلیت اطمینان بیشتر و عدم مصرف توان، برای ماهواره‌های با ابعاد کوچک بیشتر مورد استفاده قرار می‌گیرد [۷]. از جمله این روش‌ها، استفاده از لوله حرارتی است. لوله‌های حرارتی به دلیل توانایی انتقال حرارت بالا، غیرفعال بودن (عدم نیاز به توان مصرفی) وزن پایین، کارکرد مناسب در شرایط بی‌وزنی در سامانه‌های فضایی بسیار پر کاربرد هستند و امروزه به صورت وسیعی در کنترل حرارت ماهواره‌ها، سفینه‌های فضایی و تجهیزات الکترونیکی استفاده می‌شوند. اخیراً لوله‌های حرارتی برای استفاده در تعادل حرارتی پنل‌های خورشیدی پیشنهاد شده‌اند [۸، ۹].

از نقاط بهینه به نام جبهه پارتو است که با توجه به اهمیت توابع هدف، نقاط مناسب از بین این نقاط مشخص می‌گردد و پیکربندی بهینه لوله‌های حرارتی متصل به پنل‌های خورشیدی و جرم لوله‌های استفاده‌شده نیز تعیین می‌شود.

بهینه‌سازی چندهدفه

در مسائل بهینه‌سازی چندهدفه پیشینه یا کمینه کردن تمام توابع به‌صورت هم‌زمان پیچیده است [۱۴]. یکی از روش‌های بهینه‌سازی چند هدفه استفاده از الگوریتم ژنتیک است. الگوریتم ژنتیک یک روش بهینه‌سازی تصادفی است که می‌تواند با جست و جوی هم‌زمان نواحی مختلف فضای طراحی، نقاط بهینه را بیابد. از آنجا که در بهینه‌سازی چندهدفه بهینه کردن هم‌زمان چند پارامتر مورد نظر است، در این‌گونه مسائل نظریه جبهه پارتو به‌جای مفاهیم بهینه‌سازی تک هدفه مطرح می‌گردد و نتیجه نهایی دلخواه از میان مجموعه پاسخ‌های بهینه پارتو انتخاب می‌گردد. در این روش که به الگوریتم ژنتیک چند هدفه نام‌گلوب [۲] (NSGA-II) [۱۵] معروف است، یک مسئله چندهدفه به‌صورت رابطه (۱) بیان می‌شود:

$$\text{Minimize } f(x) = \{f_1(x), f_2(x), \dots, f_m(x)\}; x \in D \quad (1)$$

که در آن $x = (x_1, x_2, \dots, x_m)$ بردار متغیرهای طراحی و D فضای طراحی ممکن است که به‌وسیله قیدهای مسئله تعیین می‌شود و $f_i(x), i=1, 2, \dots, m$ توابع هدف هستند. تفاوت اصلی این الگوریتم با الگوریتم ژنتیک تک هدفه، دو مرحله‌ی اعمال روش مرتب‌سازی نام‌گلوب و محاسبه پارامتر فاصله ازدحامی^۵ است.

مرتب‌سازی نام‌گلوب

در یک مسئله کمینه‌سازی که دارای متغیر تصمیم‌گیری x_1, x_2 است، طبق تعریف x_1 بر x_2 غلبه دارد در صورتی که داشته باشیم [۱۶]:

$$\begin{cases} f_i(x_1) \leq f_i(x_2), & \text{برای تمامی توابع هدف ها} \\ f_i(x_2) < f_i(x_1), & \text{حداقل برای یک تابع هدف} \end{cases} \quad (2)$$

حال اگر در تمام فضای طراحی هیچ نقطه‌ای وجود نداشته باشد که بتواند بر x_1 غلبه کند آنگاه x_1 یک نقطه از پارتو است. مجموعه نقاط نام‌گلوب در فضای طراحی، جبهه پارتو را ایجاد می‌کنند.

فاصله ازدحامی

برای تخمین پراکندگی پاسخ‌ها حول یک پاسخ، فاصله میانگین دو نقطه در دو طرف آن پاسخ خاص در راستای هر یک از توابع هدف (در یک جبهه پارتو) در نظر گرفته می‌شود. مقدار فاصله ازدحامی

پژوهش‌های صورت گرفته در زمینه استفاده از لوله‌های حرارتی به‌منظور کنترل و کاهش حرارت سلول‌های خورشیدی، به بررسی این موضوع در کارکردهایی در نقاط مختلف سطح زمین پرداخته است. با توجه به این موضوع که سلول‌های خورشیدی نقش مهم و تعیین‌کننده‌ای در تأمین انرژی وسایل و تجهیزات فضایی دارا می‌باشند، نیاز به ارائه یک راه‌حل جدید و کاربردی برای کنترل حرارت آرایه‌های خورشیدی در کارکردهای فضایی احساس می‌شود. در این پژوهش از لوله‌های حرارتی برای کاهش دمای آرایه‌های خورشیدی یک ماهواره استفاده شده است.

طراحی یک ماهواره همواره نیازمند بهینه‌سازی هم‌زمان چند هدف مانند، توان، کارایی، قابلیت اطمینان و وزن است. برای دستیابی به این اهداف به‌صورت هم‌زمان، می‌توان از الگوریتم‌های بهینه‌سازی چندهدفه کمک گرفت. امروزه استفاده از روش‌های بهینه‌سازی در طراحی سامانه‌های فضایی کاربرد بسیاری پیدا کرده است [۱۰-۱۲].

جیم و وانگو [۱۳] از روش بهینه‌سازی چندهدفه برای بهینه کردن هدایت حرارتی و وزن لوله حرارتی در یک ماهواره بهره بردند. نتایج کار آن‌ها نشان داد روش بهینه‌سازی چندهدفه می‌تواند به نتایج بهتری نسبت به روش‌های حل قدیمی برسد.

اسکوبار، دیاز و زاگال [۲] از الگوریتم ژنتیک برای جست‌وجوی ترکیب بهینه از رنگ‌های صفحات ماهواره استفاده کردند تا به دمای بهینه کاری برای یک ماهواره دست پیدا کنند. همچنین آن‌ها فرایند مورد استفاده خود را با اندازه‌گیری دما در حالت فیزیکی واقعی ماهواره صحت‌سنجی کردند. دیده شد که استفاده از فرایند تکاملی الگوریتم ژنتیک می‌تواند باعث کاهش ۵ K دما ماهواره نسبت به طراحی مهندسی و کاهش ۸ K دما نسبت به حالت رنگ نشده ماهواره گردد.

ماهواره مورد بررسی در تحقیق حاضر دارای نشانه‌روی خورشیدی می‌باشد. به این معنی که همواره جهت‌گیری پنل‌های ماهواره به سمت خورشید است. این موضوع باعث می‌شود که شار تابشی خورشید در مدت زمان زیادی از مدار به این پنل‌ها تابیده شود که خود ممکن است موجب افزایش دمای شدید پنل‌ها گردد. این امکان وجود دارد که دمای پنل‌ها حتی از محدوده‌ی مجاز برای سلول‌های خورشیدی تجاوز نماید. از طرفی این افزایش دما ممکن است موجب گرم‌شدن بیش از حد بعضی از تجهیزات داخلی ماهواره نیز گردد. بنابراین استفاده از لوله‌های حرارتی برای ایجاد تعادل دمایی بین پنل‌های خورشیدی و سایر صفحات ماهواره و در نتیجه کاهش دمای پنل‌ها اجتناب ناپذیر به نظر می‌رسد.

در مقاله حاضر، بهینه‌سازی هم‌زمان دمای سلول‌های خورشیدی و جرم لوله‌های حرارتی به‌کار گرفته‌شده در یک ماهواره مدار پایین با نشانه‌روی خورشیدی، با استفاده از الگوریتم ژنتیک چندهدفه انجام می‌پذیرد. خروجی بهینه‌سازی چندهدفه مجموعه‌ای

4. Non-dominated Sorting Genetic Algorithm II
5. Crowding Distance

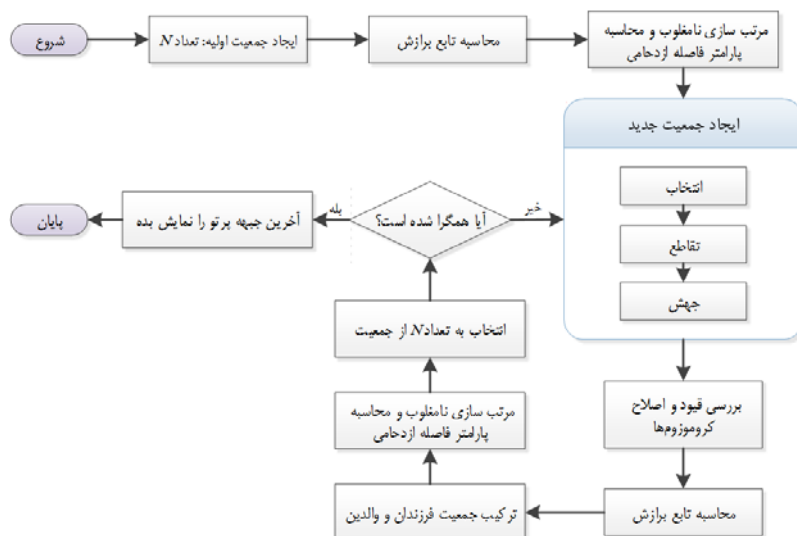
در رابطه بالا f_j^i مقدار تابع هدف z در نقطه i می‌باشد. در نهایت فاصله ازدحامی نقطه i از مجموع مقادیر محاسبه شده برای تمامی توابع هدف، طبق رابطه (۴) بیان می‌گردد.

$$d_i = d_i^1 + d_i^2 + \dots + d_i^m = \sum_{j=1}^m d_i^j \quad (4)$$

در شکل (۱) فلوجارت الگوریتم ژنتیک چندهدفه با رتبه‌بندی نامغلوب ۲ که در این پژوهش مورد استفاده قرار گرفته است نمایش داده شده است.

برای پاسخ i ، برابر است با بزرگ‌ترین مکعب دربرگیرنده نقطه i که هیچ نقطه دیگر از جمعیت در آن قرار نداشته باشد. فاصله ازدحامی نقطه i برای تابع هدف z (d_i^j) به وسیله رابطه (۳) تعریف می‌شود:

$$d_i^j = \frac{|f_j^{i+1} - f_j^{i-1}|}{f_j^{max} - f_j^{min}} \quad (3)$$

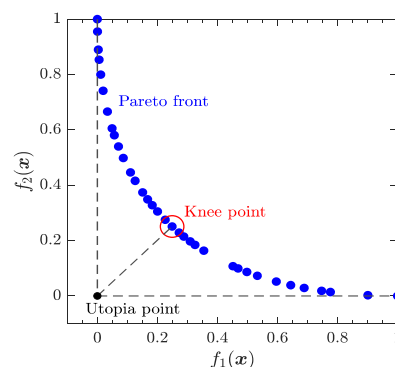


شکل ۱- نمودار الگوریتم ژنتیک چندهدفه با رتبه‌بندی نامغلوب ۲

این مقدار در نقطه زانویی حداقل میزان را دارا می‌باشد. به عبارتی زانویی نزدیک‌ترین نقطه به نقطه آرمانی است. نقطه آرمانی نیز یک طراحی فرضی است که بر اساس مقادیر بهینه توابع هدف تعریف می‌شود. در این نقطه همه توابع هدف کمینه هستند. به دلیل رفتار ناسازگار توابع هدف نقطه آرمانی قابل دستیابی نیست [۱۷].

آنالیز حرارتی و روش حل عددی

وظیفه اولیه سیستم کنترل حرارت ایجاد تعادل بین انرژی گرمایی ورودی به ماهواره و خروجی از آن، به منظور اطمینان از قرارگیری دمای اجزای مختلف ماهواره در محدوده دمای کاری قابل قبول، است. حفظ دمای قطعات ماهواره در محدوده کاری خود باید در طول تمام مأموریت از داغ‌ترین تا سردترین وضعیت ماهواره صورت پذیرد [۱۸]. برای این منظور دو نوع تحلیل حرارتی مورد استفاده قرار می‌گیرد: تحلیل حرارتی پایا و گذرا. تحلیل حرارتی پایا، توزیع دما و دیگر کمیت‌های حرارتی را در وضعیت بار حرارتی پایا تعیین می‌کند. بار پایا وضعیتی است که عوامل تغییردهنده حرارت در یک بازه از زمان را بتوان نادیده گرفت. در حالی که تحلیل حرارتی گذرا، توزیع



شکل ۲- نمایش نقطه زانویی در جبهه پارتو

نقطه زانویی

یکی از روش‌های یافتن پاسخ مناسب از میان مجموعه پاسخ‌های جبهه پارتو استفاده از تکنیک حداقل فاصله است. مطابق این تکنیک نقطه زانویی می‌تواند به عنوان پاسخ مناسب بین مجموعه جواب‌ها در نظر گرفته شود. شکل (۲) نقطه زانویی را نمایش داده است. فاصله هر نقطه از پارتو تا نقطه آرمانی^۶ مقدار مشخصی است.

6. Knee point
7. Knee point
8. Utopia point

F_{ij} ضریب دید که به صورت کسری از تشعشع که از A_i خارج شده و توسط A_j دریافت شده است، تعریف می‌شود و E_j توان تشعشعی z امین صفحه است. برای صفحات خاکستری، کسری از تشعشع i امین صفحه که توسط A_j جذب می‌شود، همانند F_{ij} نمی‌باشد. بنابراین ضریب جذب B_{ij} به عنوان کسری از نرخ تشعشع A_i که توسط A_j جذب می‌گردد، تعریف می‌شود. در این ضریب تمامی مسیرهایی که تشعشع خروجی از A_i می‌تواند به A_j برسد لحاظ شده است. در نهایت q_j برای جسم خاکستری به صورت زیر تعریف می‌گردد:

$$q_j = E_j A_j - \sum_i^n B_{ij} E_i A_i \quad (10)$$

انرژی مبادله شده بین دو صفحه A_i و A_j یعنی q_{ij} به کمک یک کمیت تبادل F'_{ij} ^{۱۷}، به صورت زیر تعریف می‌شود

$$q_{ij} = F'_{ij} A_i \sigma (T_i^4 - T_j^4) \quad (11)$$

بنابراین q_j می‌تواند به صورت مجموع q_{ij} ها محاسبه گردد.

$$q_j = -\sum_i^n q_{ij} = \sum_i^n F'_{ij} A_i \sigma (T_i^4 - T_j^4) \quad (12)$$

اکنون می‌توان معادله (۱۰) را با توجه به اینکه

$$B_{ij} \varepsilon_i A_i = B_{ji} \varepsilon_j A_j$$

$$q_j = E_j A_j - \sum_i^n B_{ij} E_i A_i = E_j A_j \sum_i^n B_{ji} - \sum_i^n B_{ij} E_i A_i \quad (13)$$

$$= \sum_i^n B_{ij} \varepsilon_i A_i \sigma (T_j^4 - T_i^4)$$

با مقایسه روابط با (۱۲) و (۱۳) مشخص می‌گردد.

$$F'_{ij} = B_{ij} \varepsilon_i \quad (5)$$

$$\hat{G}_{ji} = F'_{ji} A_j \sigma = \varepsilon_i B_{ij} A_j \sigma$$

$$\hat{G}_{ji} (T_j^2 + T_i^2) (T_j + T_i) (T_j - T_i) \quad (5)$$

خطی نمود.

در این مطالعه از نرم‌افزارهای سیندا-فلوئینت^{۱۸} و ترمال دسکتاپ^{۱۹} به منظور شبیه‌سازی و تحلیل حرارتی ماهواره استفاده شده است. به این صورت که، ابتدا محاسبه تبادل شارهای حرارتی بین هر گره حرارتی ماهواره با خورشید، زمین و فضا، نسبت به زمان و همچنین محاسبه ضرایب دید تشعشعی کلیه گره‌ها نسبت به یکدیگر در نرم‌افزار ترمال دسکتاپ صورت گرفت. سپس به منظور انجام محاسبات حرارتی ماهواره و حل معادلات حاکم ذکر شده در بخش آنالیز حرارتی و روش حل عددی از نرم‌افزار سیندا-فلوئینت بهره برده شد.

بهینه‌سازی چندهدفه پیکربندی لوله‌های حرارتی متصل به پیل خورشیدی یک ماهواره با نشانه‌روی خورشیدی

دما و دیگر کمیت‌های حرارتی را در وضعیتی که در بازه‌ای از زمان متغیر است را تعیین می‌کند.

از حل معادله تعادل انرژی برای تحلیل حرارتی ماهواره بهره برده می‌شود. معادله کلی تعادل حرارتی برای گره i ام که با گره j ام در ارتباط است، به صورت زیر نوشته می‌شود [۷]:

$$(MC_p) \frac{dT_i}{dt} = Q_i^d + (Q_{Sun} + Q_{albedo} + Q_{EarthIR})_i \quad (5)$$

$$- \sum_j K_{ij} (T_i - T_j) - \sum_j \hat{G}_{ji} (T_i^4 - T_j^4)$$

در معادله (۵) ضرایب هدایت و تابش حرارتی بین گره i و j

با K_{ij} و \hat{G}_{ji} بیان شده‌اند. M جرم گره، C_p ظرفیت گرمایی ویژه، T دما، t زمان، Q_i^d حرارت تولید شده داخلی، Q_{Sun} حرارت تابشی خورشید، Q_{albedo} حرارت تابشی ناشی از آلبدو (بازتابش شار خورشیدی از سطح زمین به ماهواره) و $Q_{EarthIR}$ حرارت تابشی مادون قرمز (IR) زمین است. برای حل معادله (۵) نیاز به خواص ترموفیزیکی^۹، اپتیکی^{۱۰}، جرم و ابعاد همه‌ی گره‌ها است. تشعشع خورشیدی به صورت معادله (۶) نوشته می‌شود.

$$Q_{Sun} = A_p \cdot \alpha_s \cdot S \quad (6)$$

که در A_p مساحت تصویر شده α_s ^{۱۱} ضریب جذب و S نیز

شار ثابت خورشید هستند. آلبدو نیز از رابطه (۷) محاسبه می‌گردد.

$$Q_{albedo} = (A_p \cdot F_{sat-earth}) \cdot \alpha_s \cdot f_a \cdot S \cdot \cos \theta \quad (7)$$

که در این معادله $F_{sat-earth}$ ضریب دید تشعشعی ماهواره به

زمین، f_a ضریب آلبدو و θ زاویه موقعیت ماهواره با توجه به سمت‌الراس^{۱۲} است. انرژی تابشی زمین از رابطه (۸) محاسبه می‌گردد.

$$Q_{EarthIR} = (A_p \cdot F_{sat-earth}) \cdot \varepsilon \cdot G \quad (8)$$

که ε ضریب نشر^{۱۳} و G شار تابشی^{۱۴} زمین است.

برای محاسبه ارتباط حرارتی تشعشعی (\hat{G}_{ji}) از آنالیز تبادل

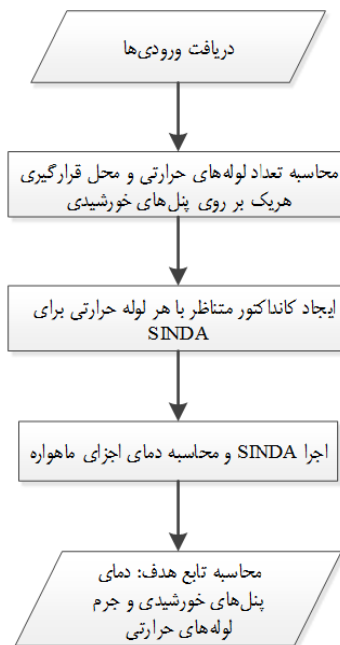
حرارت تشعشعی بین سطوح بسته استفاده می‌شود. زمانی که در یک محیط بسته دارای n صفحه، A_i و A_j مساحت دو صفحه دلخواه باشند، اگر تمام صفحات سیاه باشند q_j نرخ انرژی تشعشعی^{۱۵} ازدست رفته از صفحه A_j به صورت زیر محاسبه می‌گردد [۱۹]:

$$q_j = E_j A_j - \sum_i^n F_{ij} E_i A_i \quad (9)$$

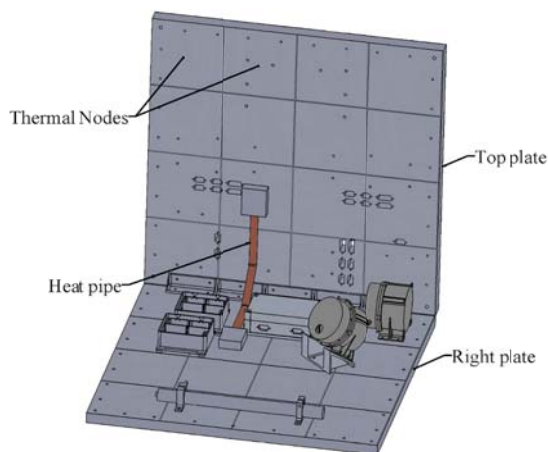
9. Node
10. Thermophysical
11. Optical
12. Projected area
13. Zenith
14. Emittance
15. Radiation flux
16. Rate of Radiant Energy

17. Exchange Quantity
18. SINDA/FLUINT
19. Thermal Desktop

حرارتی محاسبه شده و به الگوریتم ژنتیک گزارش می‌شود. لازم به ذکر است تمامی لوله‌های حرارتی مورد استفاده در این مطالعه از لحاظ مشخصات هندسی و جنس مشابه می‌باشند و تنها طول آن‌ها با هم متفاوت است که وابسته به فاصله دو گره ابتدایی و انتهایی لوله است. بنابراین می‌توان در فرایند کمینه‌سازی به جای مجموع جرم از مجموع طول لوله حرارتی استفاده شده نیز بهره برد. رویکردی که در این پژوهش نیز مورد استفاده قرار گرفته است. لذا در ادامه مقاله حاضر دمای متوسط پنل‌های خورشیدی و مجموع طول لوله‌های حرارتی به کار رفته به عنوان توابع هدف مورد استفاده قرار گرفته‌اند.



شکل ۳- فلوجارت محاسبه تابع هدف بهینه‌سازی



شکل ۴- شبکه‌بندی صفحات ماهواره به گره‌های حرارتی و نحوه‌ی اتصال لوله‌های حرارتی به این صفحات

همچنین شبیه‌سازی عملکرد لوله‌های حرارتی توسط دان و ری [۲۰] و با روش شبکه مقاومت انجام شده است. از روش تفاضل محدود ضمنی^{۱۵} مرتبه دو برای حل معادلات وابسته به زمان بهره برده شده است. حداکثر تعداد تکرار در هر بازه زمانی ۱۰۰۰۰ و اندازه هر بازه ۱s لحاظ شده است. به دلیل وجود شرایط گذرا در هر یک از تحلیل‌های صورت گرفته، ۱۰ دور گردش ماهواره در مدار در نظر گرفته و از داده‌های مربوط به آخرین دور گردش ماهواره در مدار خود، به‌منظور دریافت نتایج استفاده شد. لازم به ذکر است ضرایب دید و شارهای تابشی با استفاده از روش مونته-کارلو^{۱۶} (۵۰۰۰۰ اشعه از هر گره حرارتی تابیده شده و با دنبال کردن مسیر این اشعه‌ها ضرایب B_{ij} محاسبه می‌شوند) در نرم‌افزار ترمال دستکاپ محاسبه شده‌اند.

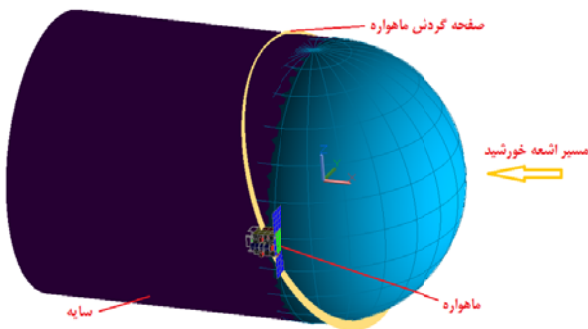
شکل (۳) فلوجارت محاسبه تابع هدف بهینه‌سازی را نشان می‌دهد. تابع در ابتدا با دریافت ورودی، تعداد و محل قرارگیری لوله‌های حرارتی بر روی پنل‌های خورشیدی را محاسبه کرده سپس با ایجاد کانداکتور متناظر با هر لوله و اجرای نرم‌افزار سیندا-فلوئینت دمای پنل‌های خورشیدی و جرم لوله‌های حرارتی به کار رفته را به‌عنوان خروجی، گزارش می‌کند.

صفحات ماهواره به ۱۶ گره حرارتی با اندازه‌های برابر تقسیم شد. ابتدا و انتهای لوله‌های حرارتی در مرکز هر یک از گره‌ها قرار می‌گیرد. تمامی المان‌ها و جعبه‌های ماهواره نیز به‌گونه‌ای تقسیم‌بندی شده‌اند که هر وجه از آن‌ها یک گره مجزا در نظر گرفته شده است. شکل (۴) برای نمونه نحوه‌ی گره‌بندی صفحات راست و بالا را نشان می‌دهد. هر صفحه در هر راستا به ۴ قسمت مساوی و در کل ۱۶ گره، تقسیم شده است. دیگر صفحات ماهواره نیز به همین صورت گره‌بندی شده‌اند. همچنین در شکل (۴) یک لوله حرارتی به‌عنوان نمونه، به این دو صفحه متصل شده است. تمامی لوله‌های حرارتی با کمک اتصالات فلزی به‌صورت کوپل حرارتی با صفحات ماهواره هستند.

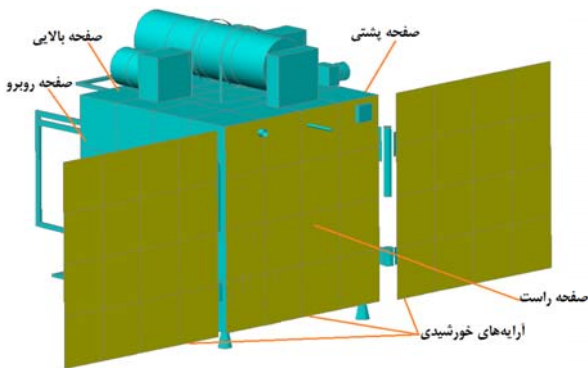
باید به این نکته توجه نمود که امکان اتصال لوله حرارتی در برخی گره‌ها وجود ندارد این امر به دلیل وجود برخی جعبه‌ها و تجهیزات ماهواره‌ای در گره می‌باشد. در این مطالعه فرض گردیده است که در هر گره حداکثر تا سه لوله حرارتی می‌تواند قرار گیرد. همچنین تعداد کل لوله‌های حرارتی استفاده شده در پیکربندی، می‌تواند حداکثر ۱۰ عدد باشد. همان‌گونه که در فلوجارت شکل (۳) مشاهده می‌گردد تعداد و محل قرارگیری لوله‌های حرارتی و اتصالات حرارتی متناظر با هر لوله به نرم‌افزار سیندا-فلوئینت ارسال می‌گردد. پس از حل معادلات حاکم بر مسئله توسط حل‌گر، نتایج حاصل دریافت، دمای پنل‌های خورشیدی و جرم کل لوله‌های

15. Implicit
16. Monte-Carlo

این ماهواره دارای سه صفحه خورشیدی است که یکی از صفحات خورشیدی بر روی صفحه راست قرار داده شده است و دو صفحه دیگر به کمک اتصالات مکانیکی به آن متصل شده‌اند. لوله‌های حرارتی که در این پژوهش به منظور کاهش دمای آرایه‌های خورشیدی مورد استفاده قرار گرفته‌اند، صفحه راست را به صفحه بالایی، روبرو و پشتی متصل می‌کنند؛ تا از این طریق، پنل‌های خورشیدی را که به دلیل سیستم نشانه‌روی خورشیدی دارای دمای بالا هستند، خنک کرده و با این کاهش دما، بازده سلول‌ها را افزایش دهد. خواص اپتیکی مورد استفاده در شبیه‌سازی حرارتی ماهواره تحت بررسی در جدول (۱) آورده شده است.



شکل ۵- شبیه‌سازی ماهواره تحت بررسی در نرم‌افزار ترمال دسکتاپ در مدار گردش $\beta = 70^\circ$



شکل ۶- پنل‌های خورشیدی ماهواره

جدول ۱- خواص اپتیکی پوشش‌های مورد استفاده

ضریب نشر (ϵ)	ضریب جذب (α)	پوشش
۰/۶۵	۰/۸۰	سلول خورشیدی
۰/۲۳	۰/۲۳	آلومینیوم آلودین شده
۰/۰۳	۰/۰۳	عایق چند لایه (MLI)
۰/۸۹	۰/۲۵	رنگ سفید

بازده سلول‌های خورشیدی

بازده سلول‌های خورشیدی مطابق رابطه (۱۴)، به صورت نسبت انرژی الکتریکی خروجی از سلول به انرژی خورشیدی تابشی به آن تعریف می‌شود [۲۱].

$$\eta_T = \eta_{T_{ref}} [1 - \beta_{ref} (T - T_{ref})] \quad (14)$$

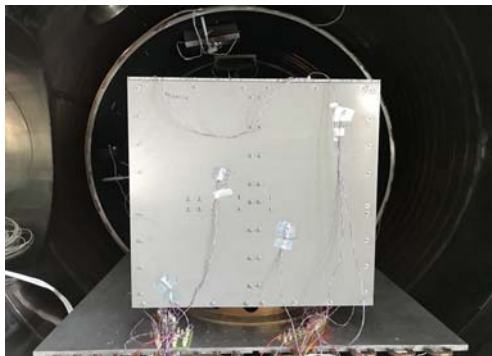
در این رابطه $\eta_{T_{ref}}$ بازده الکتریکی سلول در دمای مرجع (T_{ref}) و β_{ref} ضریب دما یا کاهش نسبی بازده سلول به ازای افزایش یک واحد دمایی است. با توجه به رابطه ارائه شده می‌توان نتیجه گرفت که با کاهش دمای سلول‌های خورشیدی، می‌توان بازده این سلول‌ها را افزایش داد.

مشخصات ماهواره

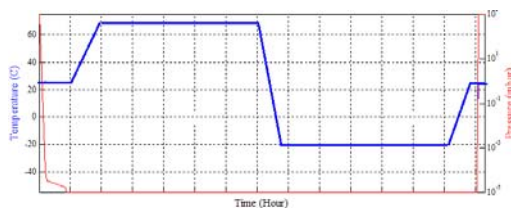
به منظور شبیه‌سازی و انجام تحلیل حرارتی بر روی ماهواره، ابتدا باید شرایط حرکت مداری و عملکرد آن مشخص گردد. ماهواره از نوع مدار پایین و با ارتفاع ۵۰۰ کیلومتر از سطح زمین است. این مدار دایروی شکل و مدت زمان یک دور گردش ماهواره $s \frac{5676}{98}$ می‌باشد. میزان شار تابشی خورشید 14223 W/m^2 لحاظ شده است. ماهواره در وضعیت نشانه‌روی خورشیدی بوده و همواره پنل‌های خورشیدی آن روبروی خورشید قرار می‌گیرند و سایر صفحات در وضعیت سایه قرار دارند. به همین دلیل زاویه تابش خورشید به وجوه ماهواره همواره ثابت و مستقل از زاویه β (زاویه بین صفحه دوران یا گردش ماهواره و شار خورشید) بوده. در چنین وضعیتی تنها عامل تغییردهنده وضعیت خورشید نسبت به ماهواره، قرارگیری ماهواره در سایه زمین (پدیده کسوف) است. به همین جهت گرم‌ترین وضعیت ماهواره در زوایای β اتفاق می‌افتد که کمترین زمان کسوف را داشته باشد با توجه به اینکه زمان کسوف با افزایش زاویه β کاهش پیدا می‌کند، بررسی‌های اولیه صورت گرفته در این مطالعه نشان داد ماهواره در زوایای β بین 70° تا 90° درجه در حالت کسوف قرار نمی‌گیرد. همچنین بحرانی‌ترین (داغ‌ترین) شرایط دمایی ماهواره در زاویه $\beta = 70^\circ$ رخ می‌دهد که این امر به دلیل بازتابش تشعشع خورشیدی از زمین به ماهواره می‌باشد. شکل (۵) مدل ماهواره در نرم‌افزار ترمال دسکتاپ به همراه وضعیت قرارگیری آن در مدار برای حالت $\beta = 70^\circ$ را به نشان می‌دهد. از آنجاکه هدف اصلی از کاربرد لوله حرارتی، کاهش دمای آرایه‌های خورشیدی در وضعیتی است که ماهواره بالاترین میزان دمای کاری را تجربه می‌کند، تمامی تحلیل‌های حرارتی مرتبط با بهینه‌سازی در $\beta = 70^\circ$ انجام شده است.

شکل (۶) شماتیکی از ماهواره مورد بررسی را نشان می‌دهد

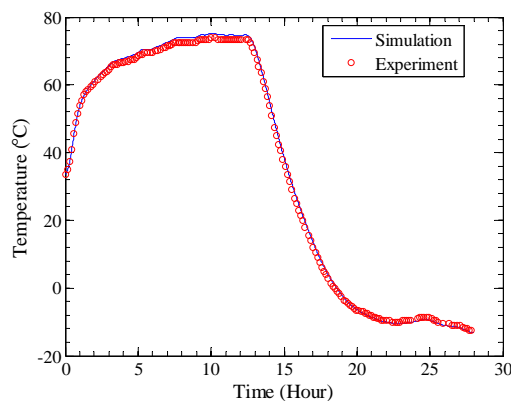
صحت سنجی نتایج



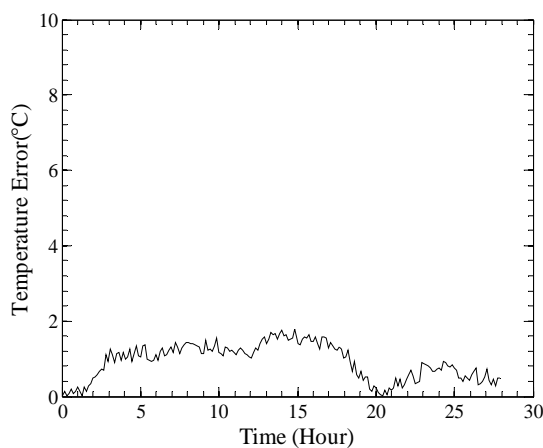
شکل ۷- مدل حرارتی ماهواره در محفظه خلا پژوهشگاه فضایی ایران



شکل ۸- سیکل سرد و گرم آزمون مدل حرارتی ماهواره



شکل ۹- مقایسه نتایج تجربی و عددی دمای المان EBOX



شکل ۱۰- خطای موجود در نتایج عددی المان EBOX

مدل حرارتی یا TM به جهت صحت‌گذاری تحلیل‌های انجام شده و طراحی حرارتی مورد استفاده قرار می‌گیرد. در این مدل المان‌ها همگی به صورت مصنوعی، با جرم و هندسه و اتلافات مشابه مدل نهایی ولی بدون عملکرد، ساخته می‌شوند. برای شبیه‌سازی اتلاف حرارتی هر یک از تجهیزات داخلی ماهواره نیز از گرمکن‌هایی با عملکرد مشابه استفاده می‌گردد. سپس به منظور بررسی دقیق تغییرات دمایی، در نقاط مشخصی از ماهواره حسگرهای دمایی کار گذاشته می‌شود. پس از آماده‌سازی موارد ذکر شده، مدل حرارتی ساخته شده در پژوهشکده سامانه‌های ماهواره، مطابق شکل (۷)، در داخل محفظه خلا پژوهشگاه فضایی ایران قرار داده شده و بر اساس برنامه از پیش تعیین شده، آزمون حرارتی انجام می‌گردد. به این منظور یک حسگر حرارتی، به عنوان حسگر مرجع در نظر گرفته شده و برنامه آزمون در ادامه توضیح داده شده است.

روند کلی سیکل خلا حرارتی آزمون مدل حرارتی ماهواره در شکل (۸) نشان داده شده است. ابتدا در سیکل گرمایش دمای حسگر مرجع به 70°C در حالت پایا رسیده، سپس در سیکل سرمایش تا دمای -20°C کاهش می‌یابد. فشار در تمام طول آزمون توسط فشار سنسج اندازه‌گیری شده و مقدار آن در حدود 10^{-5} میلی بار نگه داشته شد. شرط پایداری دما به صورتی تعریف شده است که تغییرات آن کمتر از یک درجه‌سلسیوس بر ساعت باشد. معیار اختلاف حداکثر 2°C بین نتایج شبیه‌سازی و آزمون در حالت پایا، برای تأیید صحت شبیه‌سازی در نظر گرفته شده است.

دماهای نقاط مختلف در ماهواره در طول انجام آزمون، با استفاده از ۱۱۸ عدد سنسور DS18B20 ثبت گردید. پس از انجام آزمایش‌ها و ثبت داده‌های تجربی، شبیه‌سازی عددی مدل حرارتی با استفاده از نرم‌افزارهای سیندا-فلوئینت و ترمال دسکتاپ صورت پذیرفت.

شکل (۹) نمودار مقایسه‌ای بین نتایج شبیه‌سازی و آزمون حرارتی برای یکی از قطعات ماهواره (EBOX) را نمایش می‌دهد. روند طی شده در سیکل خلا حرارتی ماهواره در این نمودار به خوبی واضح است. دیده می‌شود که ماهواره در ابتدا حدود ۱۳ ساعت در سیکل گرم و سپس ۱۵ ساعت در سیکل سرد قرار داشته است. شکل (۱۰) اختلاف دمای اندازه‌گیری شده از آزمون تجربی و شبیه‌سازی عددی را نمایش می‌دهد همان‌گونه که قابل مشاهده است اختلاف دمایی بین نتایج همواره کمتر از معیار در نظر گرفته شده (2°C) می‌باشد.

شماره طراحی	دمای متوسط پیل (K)	مجموع طول لوله‌ها (m)
۴	۷۸/۹۵۱	۱/۹۱
۵	۷۹/۹۸۶	۱/۰۲
۶	۸۱/۷۶۵	۰

شکل (۱۲- ج) کانتور نقطه ۴ طراحی (نقطه زانویی) را نشان می‌دهد. ناحیه با دمای بالای 90°C به صورت کامل حذف شده است و ناحیه بسیار کوچکی با دمای بالای 80°C بر روی سطح صفحه راست قابل مشاهده است این در حالی است که مجموع طول لوله‌های حرارتی استفاده شده $1/94$ متر بوده است. شکل‌های (۱۲- د) تا (۱۲- و) به ترتیب نشان‌دهنده‌ی دمای نقاط طراحی ۳ تا ۱ است. با بررسی این نتایج مشخص می‌گردد که دمای پیل خورشیدی راست به ترتیب کاهش یافته است. به صورتی که در شکل (۱۲- و) تنها ناحیه کوچکی با دمای ماکزیمم 70°C تا 80°C باقی می‌ماند.

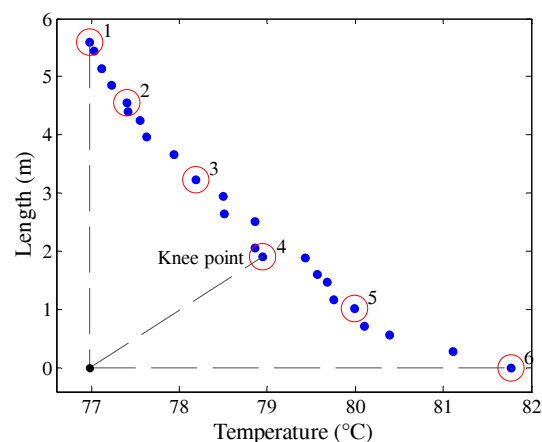
بررسی دمای آرایه‌های خورشیدی صفحه راست در زوایای β مختلف

همان‌گونه که پیش‌تر اشاره شد زاویه β به عنوان زاویه‌ی بین صفحه دوران یا گردش ماهواره و شار خورشید تعریف می‌شود بر این اساس ماهواره در زوایای 70° تا 90° β وارد ناحیه سایه (کسوف) نمی‌شود. در این قسمت به بررسی دمای آرایه خورشیدی متصل به صفحه راست در زوایای β مختلف پرداخته شده است. شکل (۱۳) دما در 90° β را نشان می‌دهد. نقطه طراحی ۶ هیچ لوله حرارتی استفاده نشده است و دمای پیل 78°C می‌باشد. در نقطه زانویی (نقطه شماره ۴) دما با کاهش $11/5^{\circ}\text{C}$ به حدود $65/5^{\circ}\text{C}$ رسیده است. در نقطه طراحی ۱ که بیشترین طول لوله حرارتی استفاده شده را دارا می‌باشد، دما با کاهش 15°C به 63°C رسیده است. در شکل (۱۴) دما در زاویه 70° β مشخص شده است.

همان‌گونه که توضیح داده شد ماهواره در این زاویه بیشترین دما را نسبت به زوایای دیگر تجربه می‌کند. دمای پیل در زمانی که هیچ لوله حرارتی استفاده نشده است (نقطه ۶ طراحی) 82°C و در نقطه زانویی $69/6^{\circ}\text{C}$ می‌باشد. کمترین دمای کاری ماهواره در نقطه طراحی ۱ و با دمای $65/7^{\circ}\text{C}$ می‌باشد که کاهش $16/3^{\circ}\text{C}$ را نشان می‌دهد. این میزان، بیشترین کاهش دما در تمامی حالات می‌باشد. با توجه به این نکته که بهینه‌سازی در زاویه 70° β انجام پذیرفته است این اتفاق قابل توضیح است. با کاهش زاویه β به کمتر از 70° ماهواره وارد ناحیه کسوف (سایه) می‌گردد. به منظور بررسی تأثیر طراحی بهینه در زوایای β که ماهواره وارد ناحیه سایه شده است، دمای پیل خورشیدی در زوایای 35° β و 0° β به ترتیب در شکل (۱۵) و (۱۶) نمایش داده شد.

تحلیل نتایج

پس از اجرای الگوریتم بهینه‌سازی جواب‌های بهینه پارتو مطابق شکل (۱۱) به دست آمد. در این پژوهش برای یافتن مناسب‌ترین پاسخ از میان مجموعه پاسخ‌های ممکن جبهه پارتو، شش نقطه طراحی انتخاب و مورد تحلیل و بررسی قرار گرفت. نقطه شماره ۴ نشان داده شده در شکل (۱۱)، نقطه زانویی است و به کمک تکنیک حداقل فاصله محاسبه شده است. سایر نقاط نیز به گونه‌ای انتخاب شده‌اند که تمام محدوده‌ی جبهه پارتو به صورت تقریباً یکنواخت پوشش داده شود. مشخصات این نقاط در جدول (۲) آورده شده است.



شکل ۱۱- جبهه پارتو و نقاط بهینه طراحی انتخاب شده

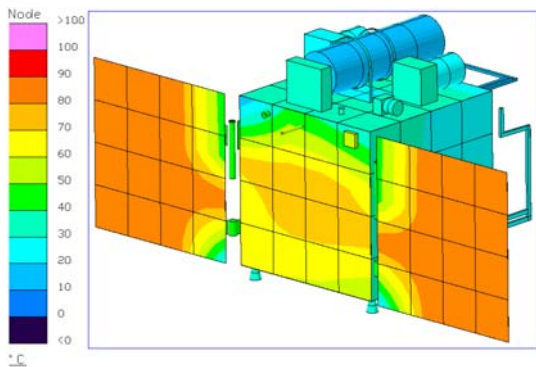
بررسی دمای آرایه‌های خورشیدی

شکل (۱۲) کانتورهای دمای ماهواره در ۶ حالت طراحی بهینه انتخاب شده از جبهه پارتو را نشان می‌دهد. شکل (۱۲- الف) مربوط به طراحی شماره ۶ است که هیچ لوله حرارتی در آن استفاده نشده است. در این شکل یک ناحیه با مساحت حدود ۱۰ درصد از کل صفحه راست با دمای بالای 100°C قابل مشاهده است.

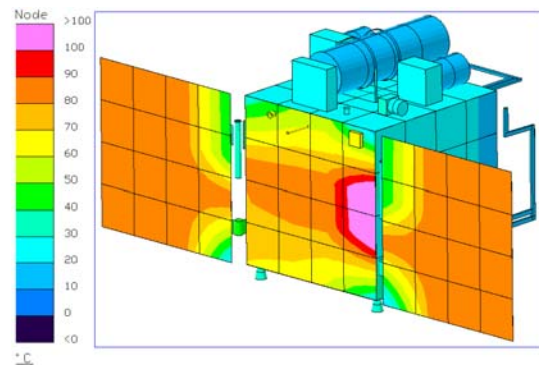
شکل (۱۲- ب) کانتور دمایی ماهواره در نقطه ۵ طراحی را نشان می‌دهد. در این حالت $1/02$ متر لوله حرارتی استفاده شده است، نسبت به حالت قبل، ناحیه با دمای بالای 100°C به نصف کاهش یافته و ناحیه با دمای بین 80°C تا 90°C به میزان قابل توجهی کوچک شده است.

جدول ۲- مشخصات نقاط طراحی برگزیده از منحنی پارتو

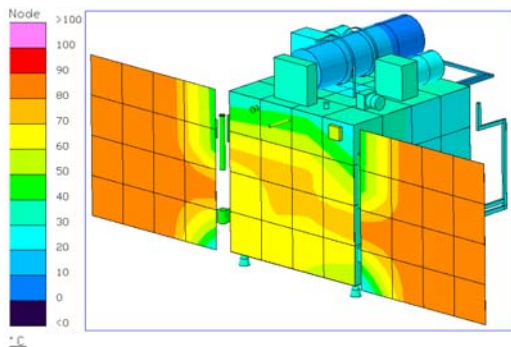
شماره طراحی	دمای متوسط پیل (K)	مجموع طول لوله‌ها (m)
۱	۷۶/۹۷۶	۵/۶۰
۲	۷۸/۳۹۸	۴/۵۶
۳	۷۸/۱۸۶	۳/۲۳



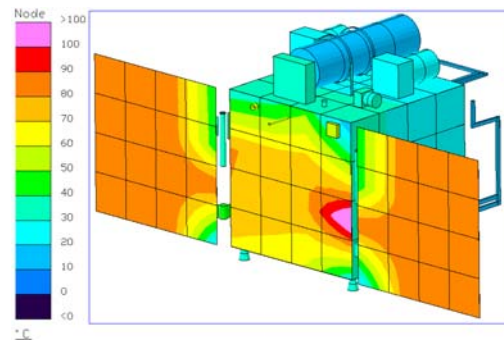
د- طراحی شماره ۳، ۳/۲۳ متر لوله حرارتی



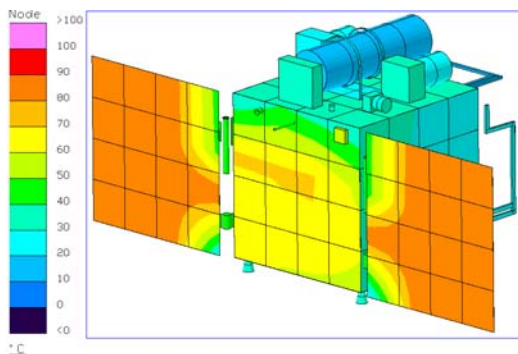
الف- طراحی شماره ۶، بدون لوله حرارتی



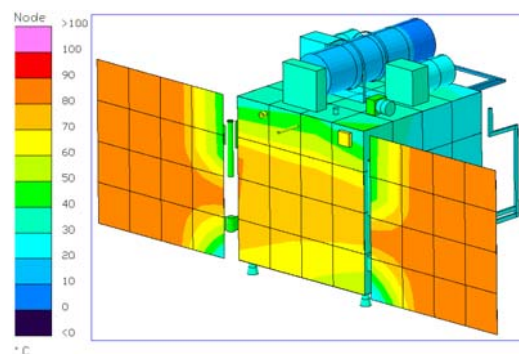
ه- طراحی شماره ۲، ۴/۵۶ متر لوله حرارتی



ب- طراحی شماره ۵، ۱/۰۲ متر لوله حرارتی



و- طراحی شماره ۱، ۵/۶ متر لوله حرارتی



ج- طراحی شماره ۴، ۱/۹۱ متر لوله حرارتی

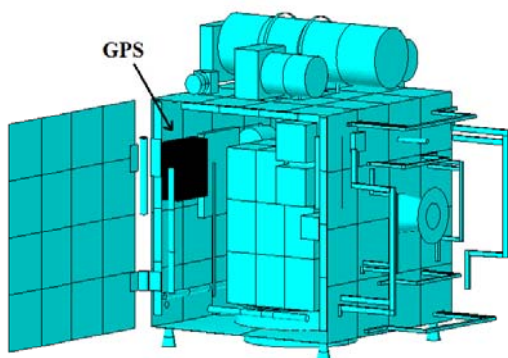
شکل ۱۲- کانتورهای دمای ماهواره در ۶ حالت طراحی بهینه جبهه پارتو

همان‌طور که در هر دو شکل مشخص است دمای پنل دارای نوسان است و این امر نیز به دلیل ورود ماهواره به ناحیه کسوف صورت پذیرفته است. با ورود به ناحیه سایه ابتدا دما کاهش یافته و پس خروج از این ناحیه، دما افزایش می‌یابد. شایان ذکر است، همان‌طور که در این دو شکل دیده می‌شود تأثیر لوله حرارتی در کاهش دمای اجزای ماهواره در دماهای بالا بیشتر از دماهای پایین است. پنل خورشیدی در زوایای بتا 0° و 35° و در نقطه طراحی ۶ به ترتیب دارای دمای $64/7^\circ\text{C}$ و $65/7^\circ\text{C}$ در نقطه زانویی به ترتیب $11/8^\circ\text{C}$ و $11/9^\circ\text{C}$ کاهش دما مشاهده شد. همچنین نقطه طراحی ۱ به ترتیب $15/6^\circ\text{C}$ و $15/8^\circ\text{C}$ کاهش دما را نشان می‌دهد.

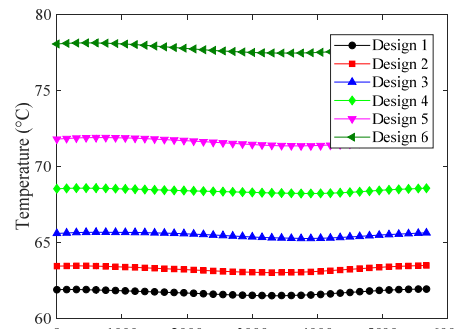
همان‌گونه که توضیح داده شد ماهواره در این زاویه بیشترین دما را نسبت به زوایای دیگر تجربه می‌کند. دمای پنل در زمانی که هیچ لوله حرارتی استفاده نشده است (نقطه ۶ طراحی) 82°C و در نقطه زانویی $69/6^\circ\text{C}$ می‌باشد. کمترین دمای کاری ماهواره در نقطه طراحی ۱ و با دمای $65/7^\circ\text{C}$ می‌باشد که کاهش $16/3^\circ\text{C}$ را نشان می‌دهد. این میزان، بیشترین کاهش دما در تمامی حالات می‌باشد. با توجه به این نکته که بهینه‌سازی در زاویه $\beta = 70^\circ$ انجام پذیرفته است این اتفاق قابل توضیح است. با کاهش زاویه β به کمتر از 70° ماهواره وارد ناحیه کسوف (سایه) می‌گردد. به‌منظور بررسی تأثیر طراحی بهینه در زوایای β که ماهواره وارد ناحیه سایه شده است، دمای پنل خورشیدی در زوایای $\beta = 35^\circ$ و $\beta = 0^\circ$ به ترتیب در شکل (۱۵) و (۱۶) نمایش داده شد.

بررسی تأثیر طراحی بهینه بر دمای اجزای داخلی ماهواره در زوایای β مختلف

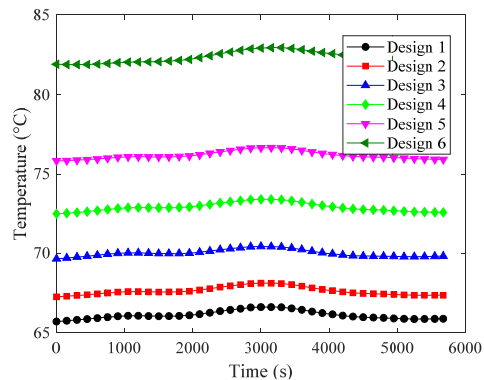
استفاده از چینش بهینه لوله‌های حرارتی علاوه بر کاهش دمای آرایه خورشیدی، عاملی برای تعدیل شرایط دمایی دیگر اجزای ماهواره نیز می‌گردد. به‌منظور بررسی اثر استفاده از چینش بهینه لوله‌های حرارتی استخراج‌شده از جبهه پارتو بر روی اجزای داخلی ماهواره، دمای یکی از جعبه‌های داخلی ماهواره بررسی شد. برای این منظور دمای جعبه جی‌پی‌اس نمایش داده شده در شکل (۱۷) در زوایای β مختلف استخراج شد. شکل (۱۸) دمای این قطعه در زاویه $\beta = 90^\circ$ را نشان می‌دهد. دما برای طراحی شماره ۶ 71°C بوده و طراحی در نقطه زانویی جبهه پارتو، باعث کاهش دما به میزان $19/4^\circ\text{C}$ شده است. میزان کاهش دما برای طراحی شماره ۲ نیز $23/8^\circ\text{C}$ بوده است، طراحی شماره ۲ باعث کاهش بیشتر دمای جی‌پی‌اس به میزان 1°C نسبت به طراحی شماره ۱ شده است. درحالی‌که در طراحی شماره ۱ مجموع طول لوله حرارتی به‌کاررفته بیشتر از شماره ۲ بوده است. این الگو در زوایای β دیگر نیز تکرار شده است. با توجه به شکل (۱۸) که دمای جی‌پی‌اس در زاویه $\beta = 70^\circ$ را نمایش می‌دهد میزان کاهش دما در نقطه زانویی نسبت به حالتی که هیچ لوله حرارتی استفاده نشده است $19/4^\circ\text{C}$ می‌باشد که تقریباً برابر با حالت قبل (زاویه $\beta = 90^\circ$) است. شکل (۲۰) و (۲۱) دمای قطعه جی‌پی‌اس را به ترتیب در زوایای $\beta = 35^\circ$ و 0° نمایش می‌دهد. تغییرات دمایی مشاهده‌شده در این نمودارها به دلیل ورود ماهواره به ناحیه کسوف است. همان‌گونه که در این دو شکل مشخص است طراحی بهینه در نقطه زانویی نسبت به حالت بدون لوله حرارتی به ترتیب باعث کاهش دمای جی‌پی‌اس به میزان $14/9^\circ\text{C}$ و $14/8^\circ\text{C}$ در زوایای $\beta = 35^\circ$ و $\beta = 0^\circ$ شده است.



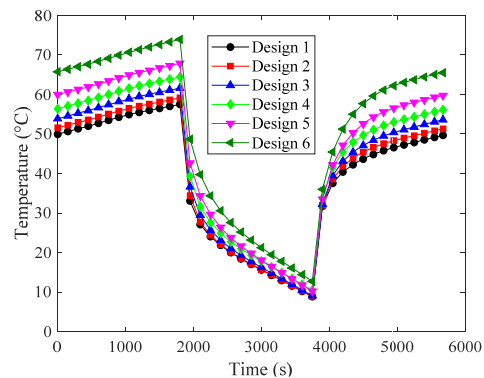
شکل ۱۷- محل قرارگیری قطعه GPS در ماهواره



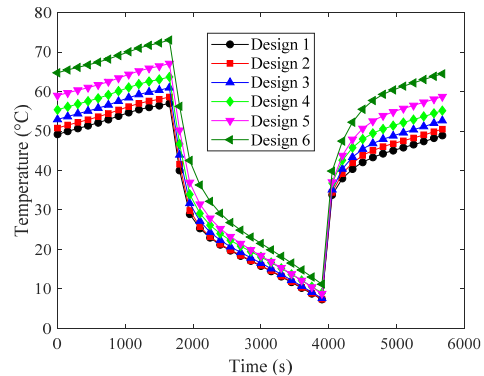
شکل ۱۳- دمای آرایه خورشیدی صفحه راست در $\beta = 90^\circ$



شکل ۱۴- دمای آرایه خورشیدی صفحه راست در $\beta = 70^\circ$



شکل ۱۵- دمای آرایه خورشیدی صفحه راست در $\beta = 35^\circ$



شکل ۱۶- دمای آرایه خورشیدی صفحه راست در $\beta = 0^\circ$

بررسی میزان افزایش بازده سلول‌های خورشیدی

در نهایت، در بخش حاضر به مهمترین هدف این مطالعه از کاهش دمای سلول‌های خورشیدی، که همان بهبود بازده الکتریکی سلول‌ها است، پرداخته می‌شود. همان‌طور که پیش‌تر اشاره شد، کاهش دمای سلول‌های خورشیدی مطابق با رابطه (۱۴) باعث افزایش بازده الکتریکی آن‌ها می‌شود. این رابطه تغییرات بازده سلول‌ها را به دما وابسته می‌نماید. با در نظر گرفتن $T_{ref} = 25^\circ C$ و $\beta_{ref} = 0.0041^\circ C$ [۲۱] می‌توان تغییرات بازده سلول‌ها را به دست آورد. شکل (۲۲) تا (۲۵) تغییرات نسبت بازده الکتریکی سلول‌های صفحه‌ی راست ماهواره به بازده آن در دمای مرجع $(\eta_T / \eta_{T_{ref}})$ در یک دور چرخش ماهواره برای زوایای مختلف β ارائه می‌دهد.

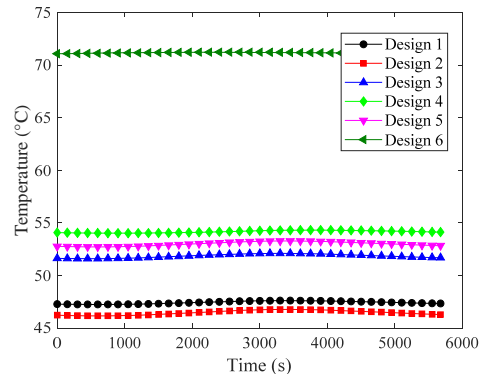
شکل (۲۲) تغییرات نسبت بازده در زاویه $\beta = 90^\circ$ را نشان می‌دهد. این نسبت برای طراحی ۴ (نقطه زانویی) و ۱ (کمترین دمای پنل خورشیدی) حدود ۵/۱٪ و ۶/۶٪ بیشتر از طراحی شماره ۶ است. شکل (۲۳) تغییرات نسبت بازده الکتریکی در یک دور چرخش ماهواره برای $\beta = 70^\circ$ را ارائه می‌دهد. این نسبت برای حالت طراحی شماره ۱ به طرز قابل‌توجهی افزایش داشته است. نسبت بازده برای طراحی شماره ۱ و ۴ به ترتیب حدود ۶/۷٪ و ۵٪ بیشتر از طراحی شماره ۶ بوده است.

در شکل (۲۴) و (۲۵) به ترتیب تغییرات نسبت بازده در زاویه $\beta = 35^\circ$ و $\beta = 0^\circ$ نشان داده شده است. در اینجا نیز به دلیل ورود ماهواره به ناحیه کسوف و کاهش دمای اجزای آن، نسبت بازده افزایش یافته ولی اختلاف این نسبت برای طراحی‌های مختلف، کاهش یافته است. همان‌گونه که در بخش قبل توضیح داده شد لوله‌های حرارتی به‌منظور کاهش دمای ماهواره در حالت داغ مورد استفاده قرار می‌گیرند و در دمای پایین و زمانی که ماهواره در ناحیه کسوف قرار دارد میزان اثربخشی لوله‌های حرارتی کاهش می‌یابد.

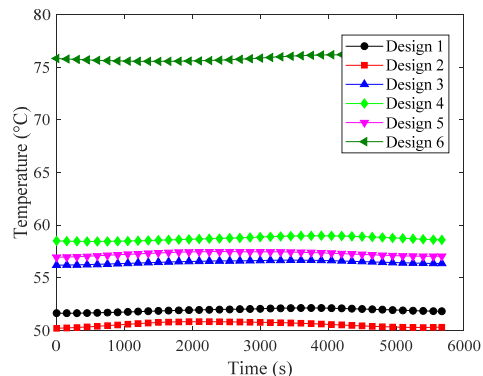
در این بخش با بهره‌گیری از رابطه (۱۴) به بررسی اثر استفاده از لوله‌های حرارتی در نقاط طراحی انتخاب‌شده از جبهه پارتو، بر میزان افزایش متوسط بازده الکتریکی سلول‌های خورشیدی ($\bar{\eta}$) نسبت به حالت بدون لوله حرارتی (طراحی شماره ۶ $\bar{\eta}_{NHP}$)، پرداخته شده است. شکل (۲۶) میزان افزایش بازده $(\bar{\eta} - \bar{\eta}_{NHP}) / \bar{\eta}_{NHP} \times 100$ در زوایای مختلف β را ارائه می‌کند. لازم به ذکر است که بازده متوسط از رابطه (۱۵) محاسبه شده است.

$$\bar{\eta} = \frac{1}{T} \int_0^T \eta(t) dt \quad (15)$$

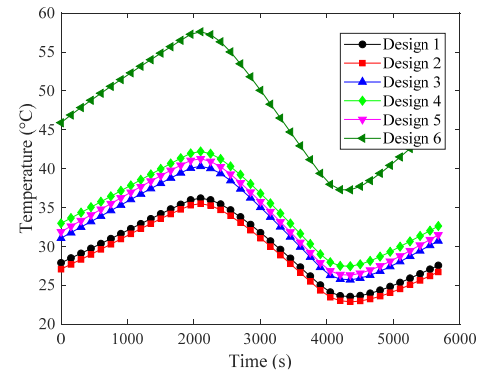
با افزایش زاویه β از 0° تا 70° میزان اثرگذاری استفاده از چینش بهینه لوله‌های حرارتی در تمام حالات انتخاب‌شده از جبهه



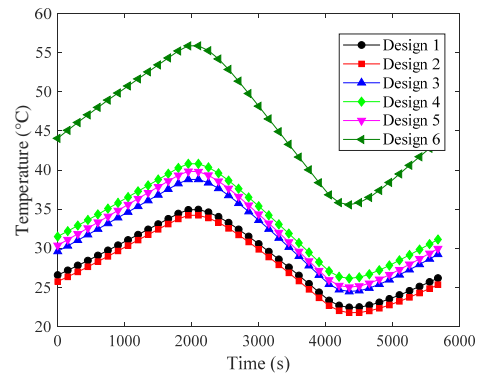
شکل ۱۸- دمای قطعه GPS در $\beta = 90^\circ$



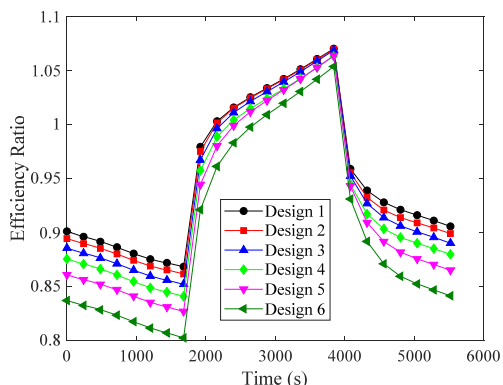
شکل ۱۹- دمای قطعه GPS در $\beta = 70^\circ$



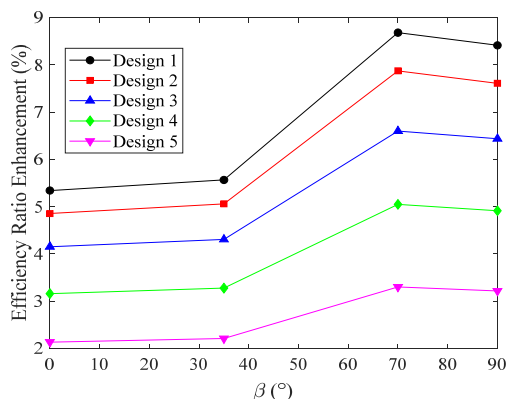
شکل ۲۰- دمای قطعه GPS در $\beta = 35^\circ$



شکل ۲۱- دمای قطعه GPS در $\beta = 0^\circ$



شکل ۲۵- تغییرات نسبت بازده ($\eta_T / \eta_{T_{ref}}$) سلول‌های خورشیدی صفحه‌ای راست در یک دور چرخش ماهواره برای $\beta = 0^\circ$



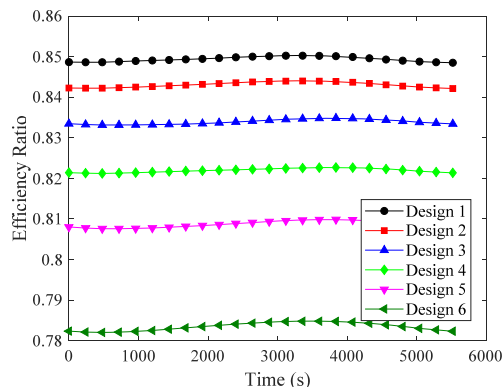
شکل ۲۶- افزایش نسبت بازده ($(\bar{\eta} - \bar{\eta}_{NHP}) / \bar{\eta}_{NHP} \times 100$) سلول‌های خورشیدی صفحه‌ای راست در زوایای β مختلف

نتیجه گیری

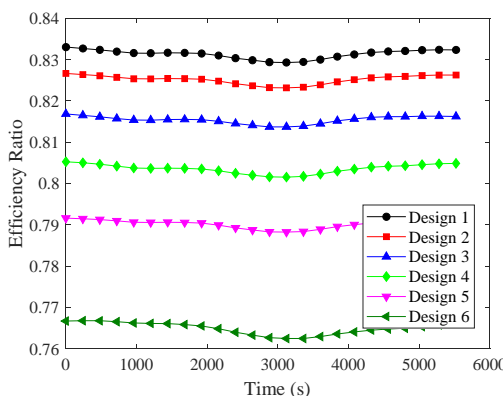
با توجه به اهمیت کنترل حرارت آرایه‌های خورشیدی ماهواره و همچنین بودجه جرمی محدود بخش کنترل حرارت، در این مقاله الگوریتمی برای طراحی بهینه پیکربندی لوله‌های حرارتی متصل شده به پنل خورشیدی با هدف افزایش بازده الکتریکی آرایه‌ها و کاهش جرم لوله‌های حرارتی، به وسیله الگوریتم ژنتیک چند هدفه ارائه شده است. پس از انجام فرایند بهینه‌سازی جبهه پارتو بهینه ارائه گردید. هر نقطه از جبهه پارتو بهینه، یک پیکربندی منحصر به فرد از لوله‌های حرارتی متصل به پنل خورشیدی را ارائه می‌کند. نتایج حاصل از این پژوهش به صورت مختصر در زیر ارائه شده است:

- در ابتدا، صحت نتایج تحلیل‌های حرارتی و شبیه‌سازی عددی صورت گرفته بر روی ماهواره به کمک نرم‌افزارهای سیندا-فلوئینت و ترمال دسکتاپ از طریق مقایسه نتایج آزمون تجربی و شبیه‌سازی عددی، مورد تأیید قرار گرفت. به منظور انجام آزمون تجربی، یک نمونه مصنوعی از ماهواره ساخته شد و در محفظه‌ی خلأ مورد بررسی قرار گرفت.

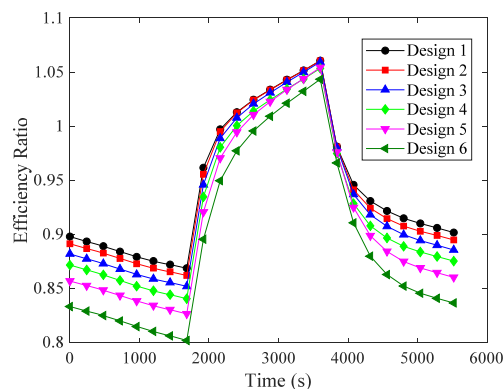
پارتو، بیشتر شده است. با عبور زاویه β از 70° تا 90° میزان افزایش بازده کاهش یافته است. با توجه به این نکته که ماهواره در زاویه $\beta = 70^\circ$ داغ‌ترین وضعیت خود را دارا می‌باشد و طراحی بهینه پیکربندی لوله‌های حرارتی نیز در این زاویه صورت گرفته است واضح است که اثرگذاری پیکربندی بهینه در زاویه $\beta = 70^\circ$ بیشتر از دیگر زوایا باشد.



شکل ۲۲- تغییرات نسبت بازده ($\eta_T / \eta_{T_{ref}}$) سلول‌های خورشیدی صفحه‌ای راست در یک دور چرخش ماهواره برای $\beta = 90^\circ$



شکل ۲۳- تغییرات نسبت بازده ($\eta_T / \eta_{T_{ref}}$) سلول‌های خورشیدی صفحه‌ای راست در یک دور چرخش ماهواره برای $\beta = 70^\circ$



شکل ۲۴- تغییرات نسبت بازده ($\eta_T / \eta_{T_{ref}}$) سلول‌های خورشیدی صفحه‌ای راست در یک دور چرخش ماهواره برای $\beta = 35^\circ$

- Concentrated Solar Radiation," *Applied Thermal Engineering*, Vol. 16, 1996/01/01/ 1996, pp. 81-87.
- [9] Lee, D. I. and Baek, S. W., "Development of a Heating System Using CPV Technology and Heat Pipes," *Environmental Progress & Sustainable Energy*, Vol. 34, 2015, pp. 1197-1207.
- [10] Doulabi, S., M., Darabi, H., Roshanian, J., "Comparison Between Traditional Method (Statistical Method) and Multidisciplinary Optimization Method (AAO) in Designing of a Lightweight Liquid Propellant LV," in *Journal of Space Science and Technology*, Vol. 5, No. 1, 2012 (in Persian).
- [11] Saghari, A., Veysi, H., Kosari, A. R., "Determine the Optimal Orbit for an Earth Observation Satellite Considering the Power," in *Journal of Space Science and Technology*, Vol. 9, No. 3, 2012., pp. 27-36 (in Persian).
- [12] Mirshams, M., Karimi, H., Naseh, H., "Multi-Stage Liquid Propellant Launch Vehicle Conceptual Design, Based on Combinatorial Optimization of Major Design Parameters," in *Journal of Space Science and Technology*, Vol. 1, No. 1, 2008 (in Persian).
- [13] Geem, Z. W. and Hwangbo, H., "Application of harmony search to multi-objective optimization for satellite heat pipe design," in *Advances in Space Research*, 2006, pp. 111-116.
- [14] Deb, K., *Multi-objective optimization using evolutionary algorithms*: Wiley, 2005.
- [15] Deb, K., Pratap, A., Agarwal, S., and Meyarivan, T., "A fast and elitist multiobjective genetic algorithm: NSGA-II," *IEEE Transactions on Evolutionary Computation*, Vol. 6, 2002, pp. 182-197.
- [16] Konak, A., Coit, D. W., and Smith, A. E., "Multi-Objective Optimization Using Genetic Algorithms: A Tutorial," *Reliability Engineering & System Safety*, Vol. 91, 2006, pp. 992-1007.
- [17] Gu, X., Sun, G., Li, G., Mao, L., and Li, Q., "A Comparative Study on Multiobjective Reliable and Robust Optimization for Crashworthiness Design of Vehicle Structure," *Structural and Multidisciplinary Optimization*, Vol. 48, 2013, pp. 669-684.
- [18] Williams, A. D. and Palo, S. E., "Issues and Implications of the Thermal Control System on the Six Day Spacecraft," Air Force Research Lab Kirtland Afb Nm Space Vehicles Directorate, 2006.
- [19] Han, C. Y., You, J. H., Lee, K. H., Kim, H. K., and Lee, S.N., "Sensitivity Analyses of Satellite Propulsion Components with Their Thermal Modelling," *Advances in Space Research*, Vol. 47, 2011, pp. 466-479.
- [20] Dunn, P.D. and Reay, D., *Heat pipes*: Elsevier, 2012.
- [21] Evans, D. and Florschuetz, L., "Cost Studies on Terrestrial Photovoltaic Power Systems With Sunlight Concentration," *Solar Energy*, Vol. 19, 1977, pp. 255-262.

- با استفاده از الگوریتم NSGA-II، چینش‌های مختلف بهینه برای لوله‌های حرارتی متصل به پنل‌های خورشیدی در یک ماهواره دارای نشانه‌روی خورشیدی در مدار پایین استخراج شد.
- چینش‌های بهینه مختلف لوله‌های حرارتی می‌تواند تا ۱۶ درجه سلسیوس دمای پنل خورشیدی را کاهش دهد که خود باعث افزایش نسبت بازده آرایه‌های خورشیدی تا میزان ۶/۷٪ می‌گردد. این چینش‌ها، طراحی‌های بهینه مختلفی ارائه می‌دهند که یک طراح می‌تواند با در نظر گرفتن بودجه جرمی مجاز یا توان تولیدی مورد نیاز، چینش بهینه ارضاکنده شرایط را انتخاب نماید.
- نشان داده شد که استفاده از چینش‌های بهینه لوله‌های حرارتی علاوه بر کاهش دمای آرایه‌ها، می‌تواند باعث تعدیل شرایط دمایی دیگر اجزای ماهواره نیز گردد.
- بیشترین میزان اثرگذاری استفاده از چینش بهینه لوله‌های حرارتی $\beta = 70^\circ$ (داغ‌ترین وضعیت ماهواره) مشاهده شد.

مراجع

- [1] Gong, J., Cha, G. and Ju, Y. S., "Thermal Switches Based on Coplanar EWOD for Satellite Thermal Control," in *IEEE 21st International Conference on Micro Electro Mechanical Systems, MEMS 2008*, pp. 848-851.
- [2] Escobar, E., Diaz, M. and Zagal, J. C., "Evolutionary Design of a Satellite Thermal Control System: Real Experiments for a CubeSat Mission," *Applied Thermal Engineering*, Vol. 105, 2016, pp. 490-500.
- [3] Liu, T., Sun, Q., Meng, J., Pan, Z., and Tang, Y., "Degradation Modeling of Satellite Thermal Control Coatings in a Low Earth Orbit Environment," *Solar Energy*, Vol. 139, 2016, pp. 467-474.
- [4] Sato, D., Yamada, N. and Tanaka, K., "Thermal Design of Photovoltaic/Microwave Conversion Hybrid Panel for Space Solar Power System," *IEEE Journal of Photovoltaics*, Vol. 7, 2017, pp. 374-382.
- [5] Skoplaki, E. and Palyvos, J. A., "On the Temperature Dependence of Photovoltaic Module Electrical Performance: A Review of Efficiency/Power correlations," *Solar Energy*, Vol. 83, 2009, pp. 614-624.
- [6] Zhang, X., Zhao, X., Shen, J., Xu, J. and Yu, X., "Dynamic Performance of a Novel Solar Photovoltaic/Loop-Heat-Pipe Heat Pump System," *Applied Energy*, Vol. 114, 2014, pp. 335-352.
- [7] Bulut, M. and Sozbir, N., "Analytical Investigation of a Nanosatellite Panel Surface Temperatures for Different Altitudes and Panel Combinations," *Applied Thermal Engineering*, Vol. 75, 2015, pp. 1076-1083.
- [8] Akbarzadeh, A. and Wadowski, T., "Heat Pipe-based Cooling Systems for Photovoltaic Cells Under