

بهینه‌سازی فرآیند کنترل قهوه‌ای شدن و آبگیری اسمزی در حلقه‌های سیب نیمه مرطوب توسط روش سطح پاسخ

ساناز رشیدنژاد^۱ و میر خلیل پیروزی‌فرد^۲

تاریخ دریافت: ۹۱/۴/۱۱ تاریخ پذیرش: ۹۲/۹/۱۳

^۱ دانشجوی کارشناسی ارشد گروه علوم و صنایع غذایی دانشکده کشاورزی دانشگاه ارومیه

^۲ استادیار گروه علوم و صنایع غذایی دانشگاه ارومیه

*مسئول مکاتبه: Email:rogiehashrafi@yahoo.com

چکیده

روش سطح پاسخ برای مطالعه تأثیر عوامل ضد قهوه‌ای شدن (اسید سیتریک، اسید اگزالیک، کلریت سدیم، متابی سولفیت سدیم) و آبگیری اسمزی (غلظت و زمان غوطه‌وری) بر روی رنگ و خصوصیات رئولوژیکی حلقه‌های سیب نیمه مرطوب بکار گرفته شد. پارامترهای انتخابی برای ارزیابی رنگ L^* , a^* , b^* و امتیاز حسی رنگ و پارامترهای انتخابی برای ارزیابی بافت مدول‌های G' و G'' و امتیاز حسی بافت بود. نتایج بهینه‌سازی عددی نشان می‌دهد که شرایط اپتیمم زمانی که غلظت اسید سیتریک (w/v) ۰/۲۷۷٪، اسید اگزالیک (w/v) ۰/۵۰٪، کلریت سدیم (w/v) ۰/۰٪، متابی سولفیت سدیم (w/v) ۰/۵۰٪ و همچنین غلظت محلول اسمزی ۳۰٪ و زمان غوطه‌وری ۱۵ دقیقه باشد حاصل می‌شود مقدار پاسخ‌های متناظر برای L^* , a^* و مدول‌های G' و G'' و امتیاز حسی رنگ و امتیاز حسی بافت در شرایط اپتیمم به ترتیب ۸۴/۶۲، ۱/۴۸، ۷۶/۵۶، ۷۸/۶۷، ۱۰/۹۶، ۶/۳۰ بود.

واژگان کلیدی: حلقه سیب، روش سطح پاسخ، عوامل ضد قهوه‌ای شدن، فرآیند اسمزی

مقدمه

لازم است که عملیات فرآوری و تولید را بهینه کنیم. تغییر در رنگ و بافت محصول دو فاکتور اساسی در تعیین مقبولیت میوه‌ها و سبزیجات خشک است. این دو فاکتور از مهمترین ویژگی‌های کیفی محصول هستند که تولید کنندگان برای افزایش زمان نگهداری محصول به آن توجه می‌کنند (تویونن وبرومل ۲۰۰۷). قهوه‌ای شدن در مواد غذایی یا توسط واکنش‌های آنزیمی و یا توسط

در نتیجه تغییر در شیوه زندگی مصرف کنندگان و افزایش تقاضای آنان برای غذاهای تازه، مغذی و آماده، بازار محصولات غذایی آماده مصرف^۱ در سال‌های اخیر رو به افزایش است. برای افزایش کیفیت این محصولات

^۱-Ready to eat

قابل توجه است (پیرا و همکاران ۲۰۰۹). هدف از این تحقیق مطالعه تاثیر عوامل ضد قهوه‌ای شدن و فرآیند اسمزی بر روی رنگ و ویژگی‌های رئولوژیکی حلقه‌های سیب نیمه مرطوب و بهینه سازی فرآیند با استفاده از روش سطح پاسخ است.

مواد و روش‌ها

مواد

سیب‌های گلدن دلشس^۲ پس از خریداری از بازار در دمای ۴ °C تا زمان انجام آزمایش نگهداری شدند. مقدار رطوبت اولیه سیب‌ها تقریباً ۸۵٪ «بر پایه مرطوب» بود. برای هر بخش از آزمایش، ابتدا سیب‌های هم اندازه، با آب شستشو شدند. بعد از پوست‌گیری و هسته‌گیری، سیب‌ها بصورت حلقه‌هایی با ضخامت ۱۰ میلی متر توسط اسلایسر مکانیکی (مدل RG4000 هالد، سوئد) برش داده شدند. سپس حلقه‌های سیب به مدت ۵ دقیقه در آب مقطر (نمونه شاهد) یا ترکیب‌های متفاوتی از محلول‌های آبی اسید سیتریک (CA)، اسید اگزالیک (OA)، کلریت سدیم (SC) و متابی سولفیت سدیم (SM) (مرک، آلمان) بر اساس طرح آزمایشات (جدول ۱) فرو برده شدند. همه‌ی محلول‌ها شامل ۱٪ کلرید کلسیم و ۱٪ سوربات پتاسیم بودند. بعد از خروج از محلول آب سطحی نمونه‌ها توسط دستمال کاغذی گرفته شد.

فرآیند اسمزی

فرآیند اسمزی توسط غوطه‌وری حلقه‌های سیب در محلول‌های ساکارز با مقادیر وزنی بر حجمی ۳۰٪، ۴۵٪ و ۶۰٪ براساس طرح آزمایشات صورت گرفت. نسبت نمونه به محلول ۱ به ۴ انتخاب شد تا از تغییرات چشمگیر در غلظت محلول طی فرآیند اسمزی جلوگیری شود. ظروف حاوی حلقه‌های سیب و محلول اسمزی در حمام آب قرار گرفتند. دمای حمام آب در ۳۰ °C تنظیم شد. محلول‌ها بطور مداوم با سرعت ۱۰۰rpm توسط همزن مغناطیسی همزده شدند. نمونه‌ها در فواصل زمان

واکنش‌های غیر آنزیمی اتفاق می‌افتد که با ایجاد تغییر در رنگ، طعم، بافت و ارزش تغذیه‌ای مواد غذایی خصوصیات حسی آنها را تحت تاثیر قرار می‌دهد (مارتینز و ویتاکر ۱۹۹۵ و هاوالدر و همکاران ۲۰۰۶). تحقیقات نشان می‌دهد که استفاده از ترکیبی از عوامل ضد قهوه‌ای شدن نسبت به استفاده آنها به تنهایی به علت افزایش کارایی مفیدتر است (روچا و مورایس ۲۰۰۵). اسید سیتریک به طور گسترده در صنعت مواد غذایی برای کاهش pH و کاهش میزان قهوه‌ای شدن آنزیمی بکار می‌رود (مک اویلی و اینگار ۱۹۹۲ و روکولی و همکاران ۲۰۰۷). اسید اگزالیک به عنوان یک آنتی‌اکسیدان از طریق کاهش فعالیت پلی فنل اکسیداز از واکنش قهوه‌ای شدن جلوگیری می‌کند (یوروک و همکاران ۲۰۰۲ و ژنگ و تیان ۲۰۰۶). کلریت سدیم، نه تنها از واکنش قهوه‌ای شدن جلوگیری می‌کند، بلکه رشد میکروبی را نیز کاهش می‌دهد (شنگمین و همکاران ۲۰۰۷). سولفیت یک عامل مؤثر در حفظ رنگ میوه‌جات است که هم بر روی واکنش‌های قهوه‌ای شدن آنزیمی و هم بر روی واکنش‌های قهوه‌ای شدن غیر آنزیمی مؤثر است (کروکیدا و همکاران ۲۰۰۱). بافت یکی از خصوصیات کیفی ماده غذایی است که در تعیین مقبولیت محصول مؤثر است. یکی از روش‌های تولید میوه خشک با کیفیت مطلوب استفاده از پیش تیمارهایی نظیر فرآیند اسمزی است که مصرف انرژی را کاهش می‌دهد و کیفیت ماده غذایی را افزایش می‌دهد (تورگیانی ۱۹۹۳، سرنو و همکاران ۲۰۰۱ و ماندالا و همکاران ۲۰۰۵). فرآیند اسمزی علاوه بر اینکه صدمات حرارتی بر روی رنگ و طعم را به حداقل می‌رساند، به عنوان یک پیش تیمار برای جلوگیری از قهوه‌ای شدن آنزیمی نیز بکار می‌رود (کروکیدا و همکاران ۲۰۰۱). تحقیقات نشان می‌دهد که استفاده از نمک کلسیم در محلول اسمزی در حفظ ساختار محصول فرآوری شده مؤثر است. نقش کلسیم بر روی ساختار سلولی توسط اثر آن بر روی ماتریکس پکتین موجود در دیواره سلولی بافت گیاهی

²- Golden delicious

میلی متر از آن قرار گرفت. قسمت‌های اضافی نمونه توسط تیغ بریده شد. سپس به مدت ۱۵ دقیقه زمان داده شد تا تنش‌های وارده بر آن از بین رود. دامنه ویسکوالاستیک خطی، در فرکانس 10Hz و دامنه درصد کرنش ۰/۱ تا ۱۰۰٪ بدست آمد. کرنش ۰/۱٪ انتخاب شد. در این تحقیق G^* , G' برای ارزیابی خواص رئولوژیکی در نظر گرفته شده است (مددلو و همکاران ۲۰۰۷ و وکرمی و همکاران ۲۰۰۸).

آنالیز حسی

برای انجام آنالیز حسی، ۵ داور که توانایی ارزیابی نمونه‌ها و تشخیص اختلاف میان آنها را داشتند، انتخاب شدند (استیونس و آلبرایت ۱۹۸۰ و روچا و مورایس ۲۰۰۳). از داوران خواسته شد تا رنگ و بافت حلقه‌های سیب را ارزیابی کنند. رنگ نمونه‌ها با امتیازهای ۱ تا ۶ ارزیابی شد که ۱=عالی، ۲=خیلی خوب، ۳=خوب، ۴=متوسط، ۵=ضعیف، و ۶=خیلی ضعیف بود. بافت نمونه‌ها نیز با امتیازهای ۱ تا ۶ ارزیابی شد. بطوریکه ۱ امتیاز برای نرم‌ترین بافت و ۶ امتیاز برای سفت‌ترین بافت در نظر گرفته شد.

آنالیز آماری و طرح آزمایشات

در این تحقیق از روش سطح پاسخ^۳ استفاده شد. طرح آزمایشات و آنالیز آماری توسط نرم‌افزار آماری مینی‌تب^۴ انجام گرفت. آزمایشات برای ۶ فاکتور در ۳ سطح در قالب طرح مرکب مرکزی (CCD^۵) طراحی شد. مقدارهای کد شده فاکتورها ۱، ۰، -۱ و تعداد کل آزمایشات ۵۳ آزمایش بود. نقطه مرکزی ۹ مرتبه تکرار شد. مقدارهای کد شده و غیر کد شده ۶ فاکتور و نتایج آزمایشات در جدول ۱ نشان داده شده است.

پاسخ‌های انتخابی a^* ، b^* امتیاز حسی رنگ و G^* ، G' امتیاز حسی بافت بود.

۵، ۱۰، ۱۵ دقیقه از محلول خارج شدند. سپس توسط دستمال کاغذی محلول سطحی گرفته شد و در نهایت نمونه‌ها وزن شدند.

خشک کردن توسط هوا

خشک کردن در یک خشک کن کابینتی انجام شد. حلقه‌های سیب بر روی سینی‌ها بصورت تک لایه قرار گرفتند. دمای خشک کن 50°C بود. حلقه‌های سیب تا رسیدن به رطوبت نهایی ۳۵٪ (بر پایه مرطوب) خشک شدند.

تعیین مقدار رطوبت

مقدار رطوبت نمونه توسط آون تحت خلأ در دمای 70°C تا رسیدن به وزن ثابت اندازه‌گیری شد. (AOAC, 1990)

شرایط نگهداری

نمونه‌ها توسط فیلم‌های پلی‌پروپیلن با استفاده از دستگاه بسته‌بندی تحت خلأ (مدل M.V.S.45L مینی پک تور، ایتالیا) بسته‌بندی شدند. نمونه‌های بسته‌بندی شده در 4°C به مدت ۶۰ روز نگهداری شدند.

اندازه‌گیری رنگ

رنگ حلقه‌های سیب توسط رنگ سنج هانتربل (مدل DP900، آمریکا) اندازه‌گیری شد. دستگاه توسط کاشی‌های سفید و سیاه کالیبره شد. رنگ نمونه‌ها در ۳ منطقه متفاوت برای بدست آوردن میانگین مقدارهای L^* ، a^* ، b^* ، ۳ مرتبه اندازه‌گیری شد. L^* نماینگر روشنی از $L^*=0$ برای سیاه تا $L^*=100$ برای سفید، a^* از $a^*=-60$ برای رنگ سبز تا $a^*=60$ برای رنگ قرمز و b^* از $b^*=-60$ برای رنگ آبی تا $b^*=60$ برای رنگ زرد است.

اندازه‌گیری رئولوژیکی دینامیک

اندازه‌گیری‌ها توسط رئومتر نیورسال دینامیک اسپکترومتر USD200 انجام گرفت. سیستم اندازه‌گیری شامل ۲ صفحه‌ی موازی با قطر ۲۵ میلی‌متر و فاصله‌ی ۳ میلی‌متر (ضخامت نمونه) بود. حلقه‌های سیب بر روی صفحه پایینی قرار گرفتند. صفحه‌ی بالایی با فاصله‌ی ۳

³- Response surface methodology

⁴- Minitab

⁵- Central Composite Design

جدول ۱- طرح مرکب مرکزی و پاسخ‌ها

شماره آزمایش	پاسخ‌ها						فاکتورهای مستقل						
	Y_7	Y_6	Y_5	Y_4	Y_3	Y_2	Y_1	X_6	X_5	X_4	X_3	X_2	X_1
۱	۴/۲۴۲	۱۰/۹۲۹	۱۰/۷۷۰	۱۱	۲۷/۱۵	۰/۰۳	۸۰/۸۷	۱۵(۱)	۶۰(۱)	۰/۵۰(۱)	۰/۰۰(-۱)	۰/۰۰(-۱)	۰/۵۰(۱)
۲	۴/۰۰	۱۰/۸۳۳	۱۰/۷۲۳	۲۰	۳۰/۵۲	۴/۲۸	۷۸/۸۵	۱۰(۰)	۴۵(۰)	۰/۰۰(-۱)	۰/۲۵(۰)	۰/۲۵(۰)	۰/۲۵(۰)
۳	۳/۸۷۲	۱۰/۶۸۹	۱۰/۴۸۸	۱۹	۳۳/۸۹	۵/۶۴	۷۷/۰۸	۱۰(۰)	۴۵(۰)	۰/۲۵(۰)	۰/۲۵(۰)	۰/۲۵(۰)	۰/۲۵(۰)
۴	۴/۱۲۳	۱۰/۹۸۹	۱۰/۸۶۲	۲۷	۳۲/۷۸	۸/۱۶	۶۵/۵۱	۵(-۱)	۳۰(-۱)	۰/۵۰(۱)	۰/۵۰(۱)	۰/۰۰(-۱)	۰/۰۰(-۱)
۵	۳/۱۶۲	۱۰/۰۹۱	۹/۸۴۸	۲۷	۳۴/۱۲	۷/۸۶	۶۹/۱۹	۵(-۱)	۳۰(-۱)	۰/۵۰(۱)	۰/۵۰(۱)	۰/۵۰(۱)	۰/۵۰(۱)
۶	۲/۲۳۶	۸/۵۳۱	۸/۴۲۶	۲۹	۲۹/۷۲	۸/۰۲	۶۰/۹۷	۱۵(۱)	۳۰(-۱)	۰/۵۰(۱)	۰/۵۰(۱)	۰/۵۰(۱)	۰/۰۰(-۱)
۷	۳/۱۶۲	۹/۸۹۴	۹/۷۶۷	۲۷	۳۴/۹۶	۸/۹۹	۶۸/۷۷	۵(-۱)	۳۰(-۱)	۰/۰۰(-۱)	۰/۰۰(-۱)	۰/۰۰(-۱)	۰/۰۰(-۱)
۸	۵/۱۹۶	۱۲/۲۳۸	۱۲/۰۸۳	۵	۳۹/۸۶	-۴/۰۳	۹۰/۰۴	۵(-۱)	۶۰(۱)	۰/۵۰(۱)	۰/۰۰(-۱)	۰/۵۰(۱)	۰/۵۰(۱)
۹	۳/۰۰۰	۹/۹۷۶	۹/۸۲۸	۸	۴۲/۳۷	-۳/۰۲	۸۶/۵۰	۵(-۱)	۳۰(-۱)	۰/۵۰(۱)	۰/۰۰(-۱)	۰/۵۰(۱)	۰/۰۰(-۱)
۱۰	۳/۴۶۴	۱۰/۲۵۸	۱۰/۰۹۹	۲۶	۳۱/۹۰	۷/۷۸	۶۶/۱۲	۵(-۱)	۳۰(-۱)	۰/۰۰(-۱)	۰/۵۰(۱)	۰/۰۰(-۱)	۰/۵۰(۱)
۱۱	۴/۱۲۳	۱۱/۰۷۴	۱۰/۹۰۸	۲۲	۲۷/۹۴	۵/۴۸	۷۴/۵۷	۱۰(۰)	۴۵(۰)	۰/۲۵(۰)	۰/۲۵(۰)	۰/۲۵(۰)	۰/۰۰(-۱)
۱۲	۳/۸۷۲	۱۰/۶۹۷	۱۰/۴۸۸	۲۰	۳۴/۳۰	۴/۵۰	۷۴,۳۲	۱۰(۰)	۴۵(۰)	۰/۲۵(۰)	۰/۲۵(۰)	۰/۲۵(۰)	۰/۲۵(۰)
۱۳	۳/۷۴۱	۱۰/۶۰۶	۱۰/۳۹۲	۲۱	۳۰/۴۷	۵/۴۶	۷۵/۷۴	۱۰(۰)	۴۵(۰)	۰/۲۵(۰)	۰/۲۵(۰)	۰/۲۵(۰)	۰/۲۵(۰)
۱۴	۵/۲۹۱	۱۲/۳۸۱	۱۲/۲۴۷	۲۵	۳۳/۵۶	۷/۵۵	۶۹/۱۸	۵(-۱)	۶۰(۱)	۰/۵۰(۱)	۰/۵۰(۱)	۰/۰۰(-۱)	۰/۵۰(۱)

۳۵													
۴/۳۵۸	۱۱/۴۴۲	۱۱/۰۴۵	۱۴	۲۸/۶۹	۴/۰۶	۸۰/۴۳	۱۰(۰)	۴۵(۰)	۰/۲۵(۰)	۰/۲۵(۰)	۰/۵۰(۱)	۰/۲۵(۰)	۱۵
۴/۱۲۳	۱۱/۰۶۲	۱۰/۸۶۲	۲۲	۳۳/۹۲	۵/۳۴	۷۶/۵۲	۱۰(۰)	۴۵(۰)	۰/۲۵(۰)	۰/۵۰(۱)	۰/۲۵(۰)	۰/۲۵(۰)	۱۶
۴/۲۴۲	۱۱/۱۲۰	۱۱/۰۰۰	۲۵	۳۲/۳۵	۶/۳۶	۶۹/۹۶	۱۵(۱)	۶۰(۱)	۰/۵۰(۱)	۰/۵۰(۱)	۰/۰۰(-۱)	۰/۰۰(-۱)	۱۷
۵/۲۹۱	۱۲/۶۵۹	۱۲/۴۹۰	۲۵	۳۴/۱۴	۶/۳۴	۶۸/۶۱	۵(-۱)	۶۰(۱)	۰/۵۰(۱)	۰/۵۰(۱)	۰/۵۰(۱)	۰/۰۰(-۱)	۱۸
۲/۲۳۶	۸/۵۴۵	۸/۴۴۳	۲۶	۳۵/۶۱	۶/۷۸	۶۷/۳۳	۱۵(۱)	۳۰(-۱)	۰/۵۰(۱)	۰/۵۰(۱)	۰/۰۰(-۱)	۰/۵۰(۱)	۱۹
۳/۸۷۲	۱۰/۶۱۴	۱۰/۴۴۰	۲۱	۳۴/۰۶	۴/۴۰	۷۷/۰۲	۱۰(۰)	۴۵(۰)	۰/۲۵(۰)	۰/۲۵(۰)	۰/۲۵(۰)	۰/۲۵(۰)	۲۰
۲/۴۴۹	۸/۸۹۵	۸/۷۹۷	۱۲	۳۲/۲۱	۱/۲۳	۸۰/۹۹	۱۵(۱)	۳۰(-۱)	۰/۵۰(۱)	۰/۰۰(-۱)	۰/۵۰(۱)	۰/۵۰(۱)	۲۱
۳/۶۰۵	۱۰/۳۳۶	۱۰/۱۴۸	۸	۳۶/۳۷	-۲/۲۶	۸۸/۹۶	۱۰(۰)	۴۵(۰)	۰/۲۵(۰)	۰/۰۰(-۱)	۰/۲۵(۰)	۰/۲۵(۰)	۲۲
۲/۴۴۹	۸/۷۰۷	۸/۶۱۳	۲۴	۳۵/۱۹	۶/۵۴	۶۹/۵۸	۱۵(۱)	۳۰(-۱)	۰/۰۰(-۱)	۰/۵۰(۱)	۰/۵۰(۱)	۰/۵۰(۱)	۲۳
۵/۲۹۱	۱۲/۸۰۶	۱۲/۶۰۹	۶	۳۹/۵۲	-۲/۲۶	۸۸/۷۱	۵(-۱)	۶۰(۱)	۰/۵۰(۱)	۰/۰۰(-۱)	۰/۰۰(-۱)	۰/۰۰(-۱)	۲۴
۴/۰۰۰	۱۰/۸۵۲	۱۰/۶۷۷	۲۴	۳۶/۲۵	۷/۵۷	۷۰/۵۵	۱۵(۱)	۶۰(۱)	۰/۰۰(-۱)	۰/۵۰(۱)	۰/۵۰(۱)	۰/۰۰(-۱)	۲۵
۳/۸۷۲	۱۰/۶۱۲	۱۰/۴۴۰	۲۱	۳۲/۹۷	۴/۷۲	۷۸/۰۲	۱۰(۰)	۴۵(۰)	۰/۲۵(۰)	۰/۲۵(۰)	۰/۲۵(۰)	۰/۲۵(۰)	۲۶
۲/۴۴۹	۸/۷۶۲	۸/۶۶۰	۲۰	۳۳/۱۴	۴/۳۳	۷۱/۸۷	۱۵(۱)	۳۰(-۱)	۰/۰۰(-۱)	۰/۵۰(۱)	۰/۰۰(-۱)	۰/۰۰(-۱)	۲۷
۳/۸۷۲	۱۰/۶۰۶	۱۰/۳۹۲	۱۸	۳۴/۵۸	۴/۸۱	۸۱/۸۹	۱۰(۰)	۴۵(۰)	۰/۲۵(۰)	۰/۲۵(۰)	۰/۲۵(۰)	۰/۲۵(۰)	۲۸
۴/۰۰۰	۱۰/۶۰۶	۱۰/۳۹۲	۲۲	۳۳/۸۷	۶/۵۵	۷۴/۹۷	۱۰(۰)	۴۵(۰)	۰/۲۵(۰)	۰/۲۵(۰)	۰/۲۵(۰)	۰/۲۵(۰)	۲۹
۵/۰۹۹	۱۲/۱۲۵	۱۱/۹۵۸	۱۸	۳۱/۳۸	۱/۲۲	۷۷/۳۲	۵(-۱)	۶۰(۱)	۰/۰۰(-۱)	۰/۰۰(-۱)	۰/۰۰(-۱)	۰/۵۰(۱)	۳۰
۳/۸۷۲	۱۰/۶۲۵	۱۰/۴۴۰	۲۴	۳۱/۹۰	۶/۵۳	۷۵/۱۷	۱۰(۰)	۴۵(۰)	۰/۲۵(۰)	۰/۲۵(۰)	۰/۲۵(۰)	۰/۲۵(۰)	۳۱
۳/۴۶۴	۱۰/۰۶۵	۱۰/۰۰۰	۱۷	۳۰/۳۱	۱/۰۲	۷۷/۲۴	۵(-۱)	۳۰(-۱)	۰/۵۰(۱)	۰/۰۰(-۱)	۰/۰۰(-۱)	۰/۵۰(۱)	۳۲

۳/۸۷۲	۱۰/۶۴۰	۱۰/۴۴	۲۴	۳۳/۴۸	۴/۸۳	۷۴/۸۴	۵(-۱)	۳۰(-۱)	۰/۰۰(-۱)	۰/۰۰(-۱)	۰/۵۰ (۱)	۰/۵۰ (۱)	۳۳
۴/۴۷۲	۱۱/۴۹۹	۱۱/۳۵۷	۲۰	۲۸/۴۱	۴/۱۴	۸۰/۰۳	۱۰(۰)	۴۵(۰)	۰/۲۵ (۰)	۰/۲۵ (۰)	۰/۰۰(-۱)	۰/۲۵ (۰)	۳۴
۴/۳۵۸	۱۱/۴۱۷	۱۱/۲۶۹	۲۲	۳۰/۹۴	۴/۹۲	۷۸/۳۴	۱۰(۰)	۴۵(۰)	۰/۲۵ (۰)	۰/۲۵ (۰)	۰/۲۵ (۰)	۰/۵۰ (۱)	۳۵
۲/۶۴۵	۹/۴۲۵	۹/۲۶۸	۳۰	۳۲/۵۸	۷/۶۴	۶۵/۲۲	۱۵(۱)	۳۰(-۱)	۰/۰۰(-۱)	۰/۰۰(-۱)	۰/۰۰(-۱)	۰/۵۰ (۱)	۳۶
۴/۰۰۰	۱۰/۷۹۷	۱۰/۶۷۷	۲۱	۳۸/۰۵	۶/۲۸	۷۱/۹۶	۱۵(۱)	۶۰(۱)	۰/۰۰(-۱)	۰/۰۰(-۱)	۰/۰۰(-۱)	۰/۰۰(-۱)	۳۷
۴/۶۹۰	۱۱/۵۷۱	۱۱/۴۴۵	۱۷	۳۲/۰۲	۳/۸۸	۷۸/۹۶	۱۵(۱)	۶۰(۱)	۰/۰۰(-۱)	۰/۰۰(-۱)	۰/۵۰ (۱)	۰/۵۰ (۱)	۳۸
۵/۰۰۰	۱۲/۰۰۵	۱۱/۸۳۲	۱۶	۳۳/۷۷	۴/۲۸	۸۰/۹۰	۱۰(۰)	۶۰(۱)	۰/۲۵ (۰)	۰/۲۵ (۰)	۰/۲۵ (۰)	۰/۲۵ (۰)	۳۹
۴/۶۹۰	۱۱/۷۸۵	۱۱/۶۱۹	۲۲	۲۹/۷۰	۴/۳۲	۷۸/۵۶	۵(-۱)	۴۵(۰)	۰/۲۵ (۰)	۰/۲۵ (۰)	۰/۲۵ (۰)	۰/۲۵ (۰)	۴۰
۴/۶۹۰	۱۱/۵۲۴	۱۱/۴۰۱	۲۳	۳۶/۹۳	۷/۳۶	۷۳/۱۸	۱۵(۱)	۶۰(۱)	۰/۵۰ (۱)	۰/۵۰ (۱)	۰/۵۰ (۱)	۰/۵۰ (۱)	۴۱
۲/۸۲۸	۹/۵۵۹	۹/۳۴۳	۲۷	۳۳/۲۸	۶/۳۷	۶۹/۶۳	۱۵(۱)	۳۰(-۱)	۰/۰۰(-۱)	۰/۰۰(-۱)	۰/۵۰ (۱)	۰/۰۰(-۱)	۴۲
۲/۶۴۵	۸/۶۴۰	۸/۵۴۴	۱۰	۳۵/۳۰	-۱/۱۲	۸۴/۴۴	۱۵(۱)	۳۰(-۱)	۰/۵۰ (۱)	۰/۰۰(-۱)	۰/۰۰(-۱)	۰/۰۰(-۱)	۴۳
۵/۴۷۷	۱۳/۲۰۳	۱۲/۹۶۱	۹	۳۲/۴۱	۱/۳۳	۸۴/۶۵	۵(-۱)	۶۰(۱)	۰/۰۰(-۱)	۰/۰۰(-۱)	۰/۵۰ (۱)	۰/۰۰(-۱)	۴۴
۳/۳۱۶	۱۰/۰۰۹	۹/۸۹۹	۲۱	۳۰/۸۳	۶/۰۷	۷۶/۲۲	۱۵(۱)	۴۵(۰)	۰/۲۵ (۰)	۰/۲۵ (۰)	۰/۲۵ (۰)	۰/۲۵ (۰)	۴۵
۵/۴۷۷	۱۳/۱۱۹	۱۲/۸۸۴	۲۲	۳۶/۵۶	۶/۰۲	۷۴/۶۲	۵(-۱)	۶۰(۱)	۰/۰۰(-۱)	۰/۵۰ (۱)	۰/۵۰ (۱)	۰/۵۰ (۱)	۴۶
۴/۵۸۲	۱۱/۹۳۵	۱۱/۷۸۹	۲۶	۳۱/۹۲	۷/۰۰	۸۶/۶۶	۱۵(۱)	۶۰(۱)	۰/۰۰(-۱)	۰/۵۰ (۱)	۰/۰۰(-۱)	۰/۵۰ (۱)	۴۷
۳/۱۶۲	۱۰/۱۳۳	۹/۸۱۸	۲۵	۳۹/۶۲	۸/۴۷	۶۸/۹۸	۵(-۱)	۳۰(-۱)	۰/۰۰(-۱)	۰/۵۰ (۱)	۰/۵۰ (۱)	۰/۰۰(-۱)	۴۸
۵/۴۷۷	۱۳/۰۱۵	۱۲/۷۶۷	۱۲	۳۰/۵۵	۴/۴۱	۸۰/۱۱	۵(-۱)	۶۰(۱)	۰/۰۰(-۱)	۰/۵۰ (۱)	۰/۰۰(-۱)	۰/۰۰(-۱)	۴۹
۴/۳۵۸	۱۱/۲۵۹	۱۱/۱۳۵	۸	۳۴/۸۶	-۳/۸۸	۸۷/۹۱	۱۵(۱)	۶۰(۱)	۰/۵۰ (۱)	۰/۰۰(-۱)	۰/۵۰ (۱)	۰/۰۰(-۱)	۵۰

بهبود سازی فرآیند کنترل قهوه‌ای شدن و آبگیری اسمزی در حلقه‌های سیب نیمه مرطوب توسط روش سطح پاسخ												
۳۷												
۳/۸۷۲	۱۰/۶۰۱	۱۰/۳۹۲	۲۰	۳۳/۶۵	۵/۹۹	۷۷/۲۷	۱۰(۰)	۴۵(۰)	۰/۲۵(۰)	۰/۲۵(۰)	۰/۲۵(۰)	۵۱
۴/۳۵۸	۱۱/۱۸۲	۱۱/۰۴۵	۲۰	۲۷/۰۰	۳/۵۶	۷۹/۲۲	۱۰(۰)	۴۵(۰)	۰/۲۵(۱)	۰/۲۵(۰)	۰/۲۵(۰)	۵۲
۳/۰۰۰	۹/۵۲۱	۹/۴۳۹	۲۱	۳۳/۳۶	۵/۱۷	۷۴/۵۲	۱۰(۰)	۳۰(-۱)	۰/۲۵(۰)	۰/۲۵(۰)	۰/۲۵(۰)	۵۳

طرح مرکب مرکزی با ۵۳ آزمایش:

X_1 : غلظت محلول (CA (% w/v)), X_2 : غلظت محلول (OA (% w/v)), X_3 : غلظت محلول (SC (% w/v)), X_4 : غلظت محلول (SM (% w/v)), X_5 : غلظت محلول اسمزی (% w/v), X_6 : زمان غوطه‌وری (دقیقه), Y_1 : L^* , Y_2 : a^* , Y_3 : b^* , Y_4 : امتیاز حسی رنگ, Y_5 : امتیاز حسی بافت, Y_6 : G' (kPa), Y_7 : G'' (kPa)

Archive of SID

۰/۸ بود که نشان می‌دهد مدل رگرسیون واکنش را به خوبی توجیه می‌کند.

رنگ

پارامترهای رنگ L^* , a^* با تغییرات رنگ در بافت میوه در نتیجه واکنش قهوه‌ای شدن آنزیمی مرتبط هستند ماستروکولا ولریسی (۱۹۹۱). هنگامی که قهوه‌ای شدن افزایش می‌یابد، مقدار L^* کاهش و مقدار a^* افزایش می‌یابد (ماندالا و همکاران ۲۰۰۵). مقدار b_0^* , a_0^* , L_0^* در نمونه شاهد ۵۷/۶۲، ۱۱/۵۴، ۲۷/۳۹ بود.

نتایج نشان می‌دهد که نمونه‌های تیمار شده با عوامل ضد قهوه‌ای شدن و خشک کردن اسمزی، مقدار L^* بالاتر و مقدار a^* پایین‌تری از نمونه شاهد دارند. در نتیجه عوامل ضد قهوه‌ای شدن و خشک کردن اسمزی به خوبی توانستند قهوه‌ای شدن حلقه‌های سیب را در طی زمان نگهداری کنترل کنند.

مقدار L^* میزان روشنی نمونه را نشان می‌دهد، هر چه مقدار L^* بالاتر باشد نمونه‌ها روشن‌تر خواهند بود. در نتیجه در نمونه‌هایی که مقدار L^* بالاتری دارند، قهوه‌ای شدن کمتر اتفاق افتاده است.

نمودارهای سطحی سه‌بعدی^۶ برای نشان دادن تأثیر دو فاکتور بر روی یک پاسخ، در حالیکه پاسخ‌های دیگر ثابت در نظر گرفته شده‌اند، رسم شدند.

مقدار پاسخ (Y) از رابطه چند جمله‌ای درجه دوم زیر محاسبه می‌شود،

$$Y = \beta_0 + \sum_{i=1}^k \beta_i X_i + \sum_{i=1}^k \beta_{ii} X_i^2 + \sum_{i=1}^{k-1} \sum_{j=i+1}^k \beta_{ij} X_i X_j$$

بطوریکه β_0 ضریب ثابت، β_i ضریب خطی، β_{ii} ضریب درجه دوم، β_{ij} ضریب اثرات متقابل، X_j, X_i متغیرهای مستقل و k تعداد فاکتورهاست. معیار بکار گرفته شده برای تعیین میزان تطابق داده‌ها با مدل ضریب تبیین (R^2) بود. معنی‌دار بودن اثرات خطی، درجه دوم و متقابل ضرایب مدل رگرسیون برای هر پاسخ در سطوح $p < 0.05$ بررسی گردید. عبارت‌هایی که معنی‌دار نبودند از مدل اولیه خارج شدند و داده‌های آزمایشی بر اساس عبارت‌های معنی‌دار ارزیابی شد تا مدل نهایی بدست آید. در ضمن بعضی از متغیرها با وجود معنی‌دار نبودن در مدل نهایی باقی ماندند. مثلاً اثرات خطی با وجود اینکه معنی‌دار نبودند به علت معنی‌دار بودن اثرات درجه دوم و یا اثرات متقابل‌شان در مدل باقی ماندند.

نتایج و بحث

ضرایب رگرسیون برای معادله چند جمله‌ای درجه دوم و نتایج برای حالت‌های خطی، درجه دوم و تأثیر متقابل فاکتورها در جدول ۲ آمده است. R^2 به عنوان نسبت مجموع مربعات تشریح شده به مجموع مربعات کل و مقدار عددی آن بین صفر و یک است (سین و همکاران ۲۰۰۶). هر چه مقدار R^2 به واحد نزدیک‌تر باشد، مدل تجربی با داده‌های واقعی بیشتر تطابق دارد. برای اینکه یک مدل توانایی خوبی برای پردازش اطلاعات داشته باشد لازم است که R^2 بالای ۰/۸ باشد. در این مدل مقدار R^2 برای پارامتر b^* کمتر از ۰/۸ بود ($R^2 = 0.27$)، اما مقدار R^2 برای پاسخ‌های دیگر بیشتر از

⁶- Three – dimensional surface plots

جدول ۲- ضرایب رگرسیون R^2 , $R^2(\text{adj})$ و مقدار p برای پاسخ‌ها

ضرایب رگرسیون	Y_1	Y_2	Y_3	Y_4	Y_5	Y_6	Y_7
b_0	۷۸/۱۹۴۲ ^a	۴/۹۹۳۷ ^a	۳۱/۶۲۲۷ ^a	۱۹/۸۱۱۳ ^a	۱۰/۶۳۵۵ ^a	۱۰/۷۹۷ ^a	۳/۹۴۳۸ ^a
b_1	-۰/۴۷۱۲	-۰/۱۷۰۶	-۰/۶۳۲۹	-۰/۸۸۲۴	-	-	-
b_2	۱/۰۶۸۵ ^a	-۰/۳۷۵۳	-	-۰/۷۰۵۹	-	-	-
b_3	-۴/۸۸۴۴ ^a	۲/۶۳۶۵ ^a	-۰/۲۳۰۹	۴/۴۱۱۸ ^a	-	-	-
b_4	۱/۷۴۰۰ ^a	-۱/۳۸۱۸ ^a	-	-۲/۰۰۰ ^a	-	-	-
b_5	۲/۷۷۹۱ ^a	-۰/۸۷۰۳ ^a	-	-۲/۵۵۸۸ ^a	۱/۱۹۲۰ ^a	۱/۲۰۳۲ ^a	۰/۹۴۳۹ ^a
b_6	-۱/۱۹۵۶ ^a	۰/۳۳۷۴	-	۰/۸۵۲۹	-۰/۶۸۸۰ ^a	-۰/۷۱۵۳ ^a	-۰/۴۸۹۴ ^a
b_1^2	-۳/۷۴۱۹ ^a	-	-	-	-	-	-
b_2^2	-	-	-	-	-	-	-
b_3^2	-	-	۲/۶۲۲۵ ^a	-	-	-	-
b_4^2	-	-۰/۸۱۳۱ ^a	-	-	-	-	-
b_5^2	-	-	-	-	-	-	-
b_6^2	-	-	-	-	-	-	-
b_1b_2	۱/۳۴۳۴ ^a	-	-	-۱/۰۰۰۰ ^a	-	-	-
b_1b_3	-	-	۱/۳۱۸۷ ^a	-	-	-	-
b_1b_4	-	-	-	-	-	-	-
b_1b_5	-	-	-	-	-	-	-
b_1b_6	-	-	-	-	-	-	-
b_2b_3	-۱/۳۱۴۱ ^a	۰/۶۵۳۱ ^a	-	۱/۳۱۲۵ ^a	-	-	-
b_2b_4	-	-	-	-	-	-	-
b_2b_5	-	-	-	-	-	-	-
b_2b_6	-	-	-	-	-	-	-
b_3b_4	-۳/۴۹۷۳ ^a	۱/۸۴۰۰ ^a	-	۳/۸۷۵۰ ^a	-	-	-
b_3b_5	-	۰/۵۶۳۸ ^a	-	۱/۱۸۷۵ ^a	-	-	-
b_3b_6	-	-	-	-	-	-	-
b_4b_5	-	-	-	-	-	-	-
b_4b_6	-	-	-	-	-	-	-
b_5b_6	-	۰/۵۷۲۵ ^a	-	۱/۱۲۵۰ ^a	-	-	-
R^2	۰/۸۶	۰/۸۷	۰/۲۷	۰/۸۵	۰/۹۱۲	۰/۹۱۲	۰/۹۲۰
$R^2(\text{adj})$	۰/۸۲	۰/۸۳	۰/۲۱	۰/۸۱	۰/۹۰۸	۰/۹۰۹	۰/۹۱۷
P	<۰/۰۰۰۱ ^a	<۰/۰۰۰۱ ^a	۰/۰۰۳ ^a	<۰/۰۰۰۱ ^a	<۰/۰۰۰۱ ^a	<۰/۰۰۰۱ ^a	<۰/۰۰۰۱ ^a

b_i : ضریب رگرسیون تخمین زده شده برای اثرات خطی، b_{ii} : ضریب رگرسیون تخمین زده شده برای اثرات درجه دوم، b_{ij} : ضریب رگرسیون تخمین زده شده برای اثرات متقابل، ۱: غلظت CA، ۲: غلظت OA، ۳: غلظت SC، ۴: غلظت SM، ۵: غلظت محلول اسمزی، ۶: زمان غوطه‌وری، ^a: معنی‌دار ($p < 0.05$)

پارامتر L^*

اسمزی تأثیر خطی مثبت و غلظت کلریت سدیم و زمان غوطه‌وری تأثیر خطی منفی بر روی مقدار L^* دارند. همچنین غلظت اسید سیتریک در ترم درجه دوم تأثیر

همانطور که در جدول ۲ نشان داده شده است، غلظت‌های اسید اگزالیک، متابی سولفیت سدیم، محلول

افزایش غلظت متابی سولفیت سدیم زمانی که غلظت کلریت سدیم پایین است افزایش می‌یابد، در حالی که مقدار L^* با افزایش غلظت متابی سولفیت سدیم زمانی که غلظت کلریت سدیم بالاست کاهش می‌یابد.

زمانی که غلظت کلریت سدیم پایین است با افزایش غلظت متابی سولفیت سدیم، مقدار روشنی نمونه‌ها افزایش می‌یابد که نشان دهنده این است که متابی سولفیت سدیم به عنوان عامل ضد قهوه‌ای شدن توانسته است قهوه‌ای شدن را در حلقه‌های سیب نیمه مرطوب کنترل کند.

در حالی که، مقدار L^* با افزایش غلظت کلریت سدیم کاهش می‌یابد. زمانی که غلظت متابی سولفیت سدیم پایین است شیب این کاهش کمتر است.

با توجه به موارد اشاره شده می‌توان معادله مدل را براساس فاکتورهای کد شده جهت L^* بصورت زیر پیشنهاد کرد:

$$Y_1 = 78.19 - 0.471x_1 + 1.068x_2 - 4.884x_3 + 1.74x_4 + 2.779x_5 - 1.195x_6 - 3.741x_1^2 + 1.343x_1x_2 - 1.314x_2x_3 - 3.497x_3x_4$$

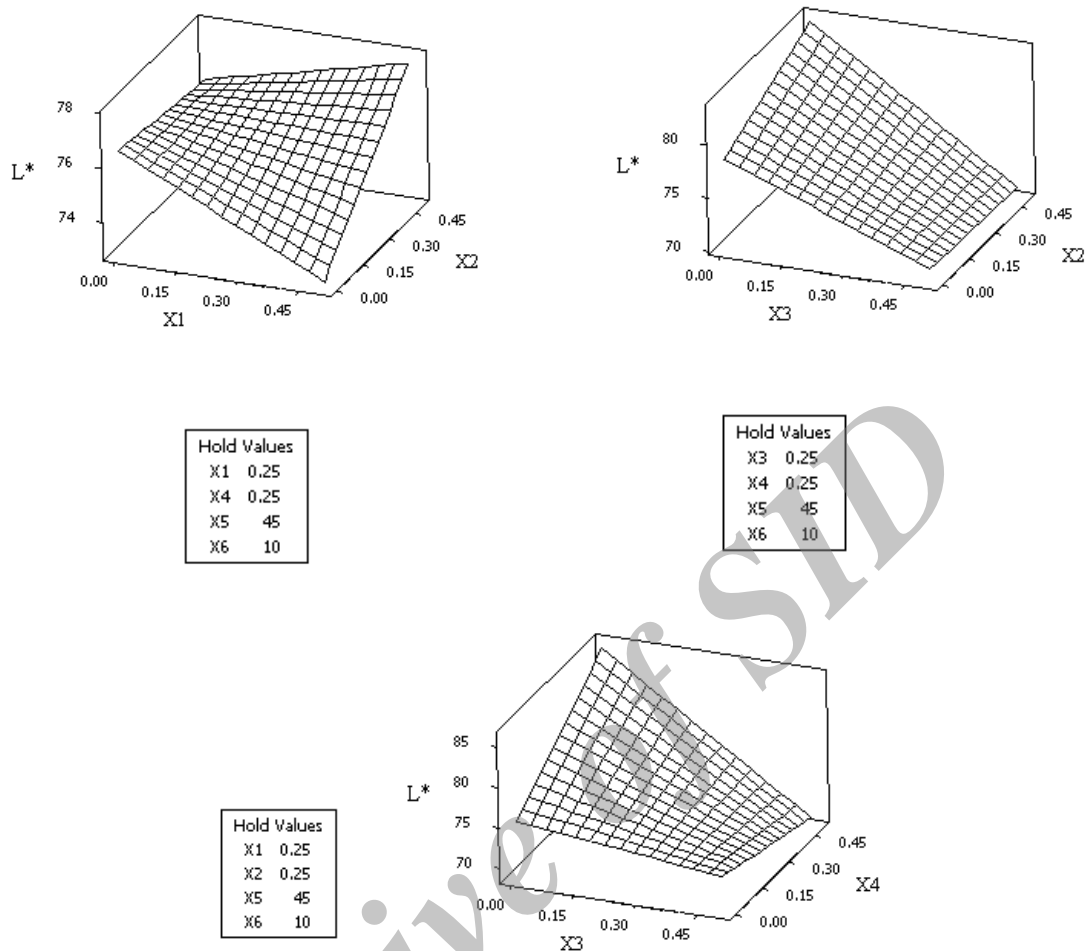
منفی دارد. اثر واکنش متقابل اسید سیتریک و اسید اگزالیک در $p < 0/05$ معنی‌دار است و این اثر متقابل تأثیر مثبت بر روی مقدار L^* دارد. اثر واکنش متقابل اسید اگزالیک و کلریت سدیم و همچنین واکنش متقابل کلریت سدیم و متابی سولفیت سدیم معنی‌دار است ($p < 0/05$)، ولی این واکنش‌ها تأثیر منفی بر روی مقدار L^* دارند.

شکل ۱ اثر واکنش متقابل اسید سیتریک و اسید اگزالیک را بر روی مقدار L^* نشان می‌دهد. همانطور که از شکل ۱ مشخص است مقدار L^* با افزایش غلظت اسید اگزالیک در ابتدا زمانی که غلظت اسید سیتریک پایین است تغییری نمی‌کند ولی زمانی که غلظت اسید سیتریک بالاست مقدار L^* با افزایش غلظت اسید اگزالیک افزایش می‌یابد.

همچنین شکل ۱ نشان می‌دهد که مقدار L^* با افزایش غلظت اسید سیتریک زمانی که غلظت اسید اگزالیک پایین است کاهش می‌یابد ولی زمانی که غلظت اسید اگزالیک بالاست مقدار L^* با افزایش غلظت اسید سیتریک افزایش می‌یابد.

شکل ۱ اثر واکنش متقابل میان کلریت سدیم و اسید اگزالیک را بر روی مقدار L^* نشان می‌دهد. همانطور که مشخص است، مقدار L^* با افزایش غلظت کلریت سدیم کاهش می‌یابد. در غلظت‌های پایین کلریت سدیم مقدار L^* بیشتر است که نشان دهنده این است که قهوه‌ای شدن کمتر اتفاق افتاده است. همچنین مقدار L^* با افزایش غلظت اسید اگزالیک زمانی که غلظت کلریت سدیم پایین است افزایش می‌یابد ولی زمانی که غلظت کلریت سدیم بالاست مقدار L^* با افزایش غلظت اسید اگزالیک تغییری نمی‌کند. اسید اگزالیک در غلظت‌های بالاتر زمانی که غلظت کلریت سدیم پایین است اثر موثرتری بر روی کنترل قهوه‌ای شدن دارد.

شکل ۱ اثر واکنش متقابل کلریت سدیم و متابی سولفیت سدیم را بر روی مقدار L^* نشان می‌دهد. مقدار L^* با



شکل ۱- نمودار سطحی ۳ بعدی L^* : غلظت $CA(X_1)$ ، غلظت $OA(X_2)$ ، غلظت $SC(X_3)$ ، غلظت $SM(X_4)$ پارامتر a^*

است که واکنش قهوه‌ای شدن در آن نمونه بیشتر اتفاق افتاده است.

شکل ۲ اثر واکنش متقابل اسید اگزالیک و کلریت سدیم را نشان می‌دهد.

مقدار a^* با افزایش غلظت اسید اگزالیک زمانی که غلظت کلریت سدیم پایین است کاهش می‌یابد. از آنجا که هر چه مقدار a^* کمتر باشد قهوه‌ای شدن کمتر اتفاق افتاده است، در نتیجه افزایش غلظت اسید اگزالیک باعث کنترل واکنش قهوه‌ای شدن می‌شود. ولی مقدار a^* زمانی که غلظت کلریت سدیم بالاست با افزایش غلظت اسید اگزالیک افزایش می‌یابد. همچنین با افزایش غلظت کلریت سدیم مقدار a^* افزایش می‌یابد.

شکل ۲ اثر واکنش متقابل متابی سولفیت سدیم و کلریت

جدول ۲ نشان می‌دهد که مقدار a^* در ترم‌های خطی و درجه دوم به غلظت کلریت سدیم وابسته است. غلظت متابی سولفیت سدیم و محلول اسمزی در ترم‌های خطی بر روی مقدار a^* تأثیر دارند. اثر واکنش متقابل اسید اگزالیک و کلریت سدیم، متابی سولفیت سدیم و کلریت سدیم، غلظت محلول اسمزی و کلریت سدیم، غلظت محلول اسمزی و زمان غوطه‌وری بر روی a^* در $p < 0.05$ معنی‌دار است.

این واکنش‌های متقابل اثر مثبت بر روی مقدار a^* دارند. اثر مثبت این واکنش‌های متقابل نشان می‌دهد که این واکنش‌ها باعث افزایش مقدار a^* می‌شوند. هر چه مقدار a^* در نمونه بیشتر باشد، نمایانگر این مطلب

$$Y_2 = 4.993 + 0.170x_1 - 0.275x_2 + 2.636x_3 - 1.381x_4 - 0.87x_5 + 0.337x_6 - 0.813x_3^2 + 0.653x_2x_3 + 1.84x_3x_4 + 0.563x_3x_5 + 0.572x_5x_6$$

پارامتر *b

مقدار *b در حقیقت نشان دهنده‌ی رنگ زرد در خیلی از محصولات مواد غذایی است، اما این مقدار معمولاً با تغییرات رنگ در سیب ارتباطی ندارد (روجاس گراو و همکاران ۲۰۰۶). همانطور که در جدول ۲ نشان داده شده است مقدار R^2 برای پارامتر *b کمتر از ۰/۸ بود ($R^2 = ۰/۲۷$)، در نتیجه نشان می‌دهد که این مقدار ارتباطی با تغییر رنگ در نتیجه واکنش قهوه‌ای شدن ندارد. نتایج مشابه بر روی تکه‌های سیب نشان می‌دهد که قهوه‌ای شدن آنزیمی در سطح سیب‌های برش خورده توسط اندازه‌گیری مقدار *L و *a قابل ارزیابی است، در حالی که مقدار *b ارتباطی با رنگ قهوه‌ای ندارد. در نتیجه معمولاً پارامترهای *L، *a برای ارزیابی تغییرات رنگ بکار می‌روند.

سدیم را نشان می‌دهد.

مقدار *a با افزایش غلظت متابی سولفیت سدیم زمانی که غلظت کلریت سدیم پایین است کاهش می‌یابد در نتیجه افزایش غلظت متابی سولفیت سدیم باعث کنترل واکنش قهوه‌ای شدن در غلظت‌های پایین کلریت سدیم می‌شود. ولی با افزایش غلظت متابی سولفیت سدیم مقدار *a زمانی که غلظت کلریت سدیم بالاست تغییری نمی‌کند. همچنین مقدار *a با افزایش غلظت کلریت سدیم افزایش می‌یابد.

شکل ۲ اثر واکنش متقابل غلظت محلول اسمزی و کلریت سدیم را نشان می‌دهد.

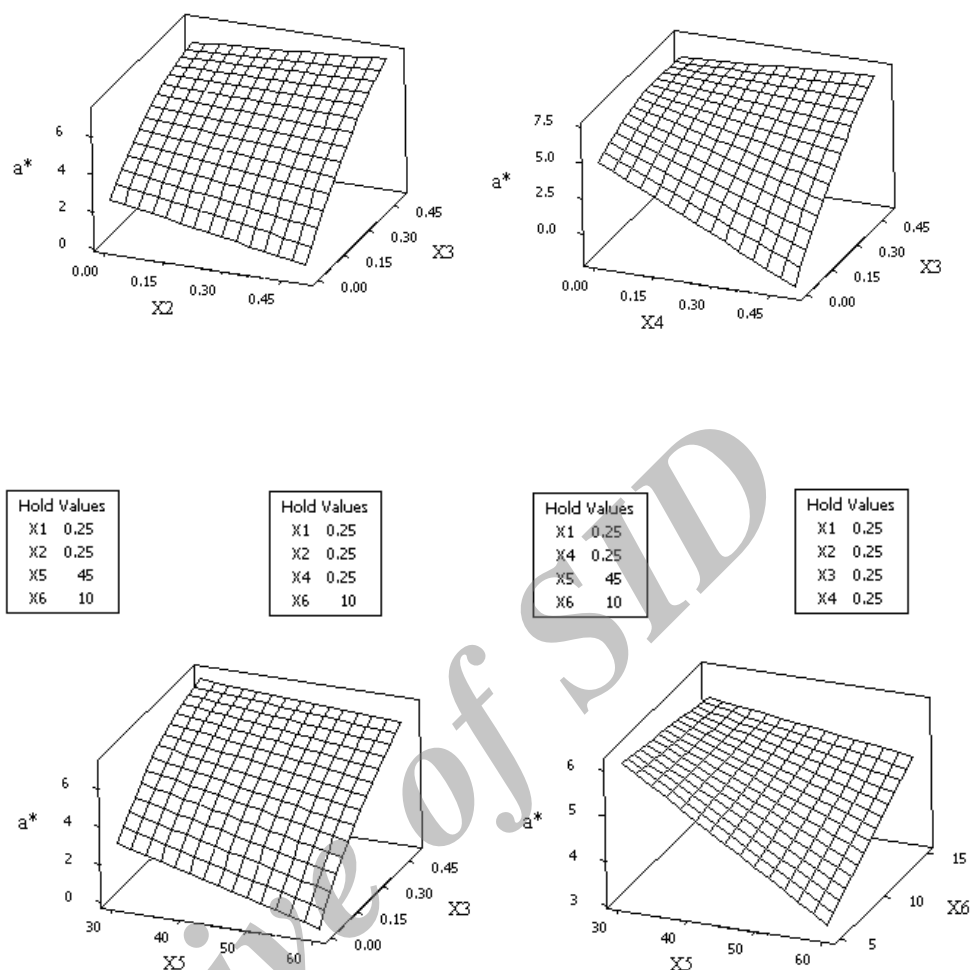
مقدار *a با افزایش غلظت محلول اسمزی زمانی که غلظت کلریت سدیم پایین است کاهش می‌یابد. مقدار *a با افزایش غلظت محلول اسمزی زمانی که غلظت کلریت سدیم بالاست است با شیب کمتری کاهش می‌یابد. در نتیجه افزایش غلظت محلول اسمزی باعث کنترل بیشتر واکنش قهوه‌ای شدن می‌شود.

همچنین مقدار *a با افزایش غلظت کلریت سدیم افزایش می‌یابد.

شکل ۲ اثر غلظت محلول اسمزی و زمان غوطه‌وری را بر روی مقدار *a نشان می‌دهد.

مقدار *a با افزایش غلظت محلول اسمزی زمانی که زمان غوطه‌وری پایین است کاهش می‌یابد. مقدار *a با افزایش غلظت محلول اسمزی زمانی که زمان غوطه‌وری بالاست است با شیب کمتری کاهش می‌یابد. در حالی که مقدار *a با افزایش زمان غوطه‌وری زمانی که غلظت محلول اسمزی پایین است کاهش می‌یابد. ولی زمانی که غلظت محلول اسمزی بالاست مقدار *a با افزایش زمان غوطه‌وری افزایش می‌یابد.

با توجه به موارد اشاره شده می‌توان معادله مدل را بر اساس فاکتورهای کد شده جهت *a بصورت زیر پیشنهاد کرد:



شکل ۲- نمودار سطحی ۳ بعدی a^* : غلظت $CA(X_1)$ ، غلظت $OA(X_2)$ ، غلظت $SC(X_3)$ ، غلظت $SM(X_4)$ ، غلظت محلول اسمزی (X_5) و زمان غوطه‌وری (X_6)

بافت

خاصیت نیمه جویدنی داشتند. نمونه‌هایی که در آنها از غلظت پایین‌تر محلول اسمزی استفاده شده بود، استحکام و تخلخل کمتری داشتند، در حالی که نمونه‌هایی که در آنها از غلظت بالاتر محلول اسمزی استفاده شده بود، مستحکم‌تر بودند. در فرآیند خشک کردن، با از دست رفتن رطوبت کریستالیزاسیون اتفاق می‌افتد. در نتیجه هر چه غلظت محلول اسمزی بیشتر باشد، کریستالیزاسیون بیشتر اتفاق می‌افتد و بافت سفت‌تر می‌شود (ماندالا و همکاران ۲۰۰۵).

پارامتر ریشه دوم G^* و G'

همانطور که در جدول ۲ نشان داده شده است، ریشه دوم G^* و G' در ترم خطی وابسته به غلظت محلول

همه‌ی حلقه‌های سیب خاصیت ویسکوالاستیک دارند. اما پس از فرآیند اسمزی همگی نرم می‌شوند. پس از فرآیند اسمزی خاصیت ویسکوز و خاصیت الاستیک نمونه‌ها کاهش می‌یابد که به احتمال زیاد مربوط به کاهش استحکام در شبکه است (مارتینز و همکاران ۲۰۰۷). همچنین با افزایش زمان فرآیند اسمزی خاصیت الاستیک نمونه‌ها (G') کاهش می‌یابد که به علت کاهش استحکام در ساختار نمونه‌هاست. در کل فرآیند اسمزی باعث نرم شدگی نمونه‌ها می‌شود که علت این امر تغییرات ناشی از این فرآیند در بافت نمونه‌ها و کاهش استحکام است. بعد از خشک کردن همه‌ی نمونه‌ها

و [۲۶].

مقدار ریشه دوم G^* , G' با افزایش زمان غوطه‌وری کاهش می‌یابد. هر چه زمان غوطه‌وری بیشتر باشد، تغییرات ناشی از فرآیند اسمزی در بافت بیشتر خواهد بود و در نتیجه آن خاصیت الاستیک کاهش می‌یابد. با توجه به موارد اشاره شده می‌توان معادله‌ی مدل را براساس فاکتورهای کد شده جهت ریشه دوم G' بصورت زیر پیشنهاد کرد:

$$Y_5(kPa) = 10.635 + 1.192 x_5 - 0.688 x_6$$

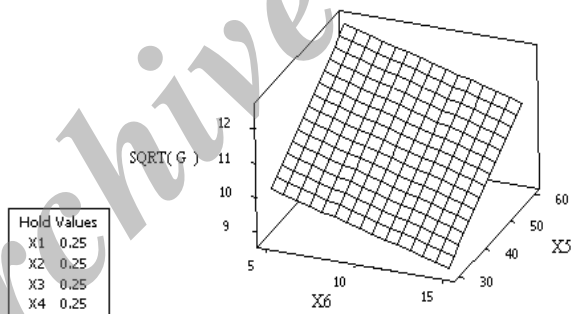
با توجه به موارد اشاره شده می‌توان معادله مدل را براساس فاکتورهای کد شده جهت ریشه دوم G^* بصورت زیر پیشنهاد کرد:

$$Y_6(kPa) = 10.797 + 1.203 x_5 - 0.715 x_6$$

اسمزی و زمان غوطه‌وری هستند، بطوری‌که غلظت محلول اسمزی تأثیر مثبت و زمان غوطه‌وری تأثیر منفی بر روی مقدار ریشه دوم G^* , G' دارد.

شکل ۳ اثر غلظت محلول اسمزی و زمان غوطه‌وری را بر روی مقدار ریشه دوم G^* , G' نشان می‌دهد. با افزایش غلظت محلول اسمزی مقدار ریشه دوم G^* , G' افزایش می‌یابد. علت این امر را این‌گونه می‌توان توجیه کرد که با افزایش غلظت محلول اسمزی، کریستالیزاسیون بیشتری در بافت اتفاق می‌افتد که در نتیجه‌ی آن خاصیت الاستیک نمونه‌ها افزایش یافته و بافت سفت تر می‌شود.

با افزایش غلظت محلول اسمزی، جذب مواد جامد محلول بر روی سطح نمونه افزایش می‌یابد. با افزایش جذب مواد جامد محلول بر روی سطح نمونه مقدار O_2 منتقل شده به سطح کاهش می‌یابد. در نتیجه تغییرات رنگ ناشی از قهوه‌ای شدن آنزیمی کاهش می‌یابد [۱۸].



شکل ۳- نمودار سطحی ۳ بعدی $\sqrt{G^*}$, $\sqrt{G'}$: غلظت محلول اسمزی (X_5) و زمان غوطه‌وری (X_6)

آنالیز حسی

امتیازهای حسی بالا در ارزیابی رنگ مربوط به نمونه‌هایی است که در آنها قهوه‌ای شدن بیشتر اتفاق افتاده بود. به حلقه‌های سیبی که قهوه‌ای شدن در آنها بیشتر اتفاق افتاده بود و رنگ تیره‌تری داشتند، امتیاز بیشتری داده شد که این مسأله با کاهش مقدار L^* در اثر قهوه‌ای شدن تأیید می‌شود. در کل حلقه‌های سیبی که در آنها قهوه‌ای شدن کمتر

اتفاق افتاده بود و رنگ بهتری داشتند، مقدار L^* بیشتر و امتیاز حسی رنگ کمتری داشتند. امتیاز حسی ۱ در ارزیابی رنگ به نمونه‌ای داده شد که مطلوبترین رنگ را دارا بود. و امتیاز ۶ در ارزیابی رنگ به نمونه‌ای داده شد که قهوه‌ای شدن در آن بیشتر اتفاق افتاده بود و رنگ تیره‌تری داشت.

امتیازهای حسی بالا در ارزیابی بافت به نمونه‌هایی داده شد که سفت‌تر بودند. در نتیجه به حلقه‌های سیبی

افزایش غلظت اسید سیتریک تغییری نمی‌کند. همچنین مقدار امتیاز حسی رنگ با افزایش غلظت اسید اگزالیک در غلظت‌های پایین اسید سیتریک افزایش می‌یابد ولی در غلظت‌های بالای اسید سیتریک با افزایش غلظت اسید اگزالیک کاهش می‌یابد.

شکل ۴.b اثر واکنش متقابل کلریت سدیم و اسید اگزالیک را بر روی امتیاز حسی رنگ نشان می‌دهد.

همانطور که از شکل مشخص است مقدار امتیاز حسی رنگ با افزایش غلظت اسید اگزالیک در غلظت‌های پایین کلریت سدیم کاهش می‌یابد در حالیکه در غلظت‌های بالا کلریت سدیم مقدار امتیاز حسی رنگ با افزایش غلظت اسید اگزالیک افزایش می‌یابد. همچنین مقدار امتیاز حسی رنگ با افزایش غلظت کلریت سدیم افزایش می‌یابد.

شکل ۴.c اثر واکنش متقابل غلظت متا بی سولفیت سدیم و کلریت سدیم را بر روی امتیاز حسی رنگ نشان می‌دهد. همانطور که از شکل مشخص است مقدار امتیاز حسی رنگ با افزایش غلظت متا بی سولفیت سدیم در غلظت‌های پایین کلریت سدیم کاهش می‌یابد در حالیکه در غلظت‌های بالا کلریت سدیم مقدار امتیاز حسی رنگ با افزایش غلظت متا بی سولفیت سدیم افزایش می‌یابد. همچنین مقدار امتیاز حسی رنگ با افزایش غلظت کلریت سدیم افزایش می‌یابد.

با توجه به موارد اشاره شده می‌توان معادله مدل را بر اساس فاکتورهای کد شده جهت ارزیابی حسی رنگ بصورت زیر پیشنهاد کرد:

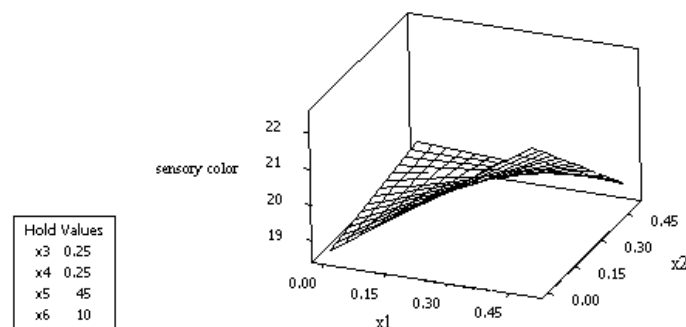
$$Y_4 = 19.811 + 0.882 x_1 - 0.705 x_2 + 4.411 x_3 - 2.00 x_4 - 2.558 x_5 + 0.852 x_6 - 1.00 x_1 x_2 + 1.312 x_2 x_3 + 3.875 x_3 x_4 + 1.187 x_3 x_5 + 1.125 x_5 x_6$$

که بافت سفت‌تری داشتند، امتیاز بیشتری داده شد که این مسأله با افزایش مقدار ریشه دوم G^* , G' تأیید می‌شود. در کل حلقه‌های سیبی که بافت نرم‌تر و مطلوب‌تری داشتند، مقدار ریشه دوم G^* , G' کمتر و امتیاز حسی بافت کمتری داشتند. امتیاز حسی ۱ در ارزیابی بافت به نمونه‌ای داده شد که نرم‌ترین و مطلوب‌ترین بافت را دارا بود و امتیاز حسی ۶ در ارزیابی بافت به نمونه‌ای داده شد که سفت‌ترین بافت را دارا بود.

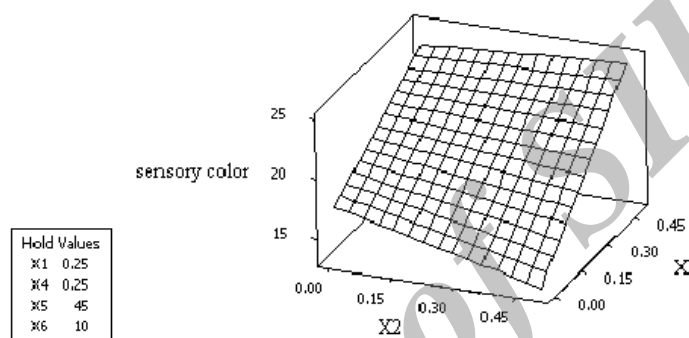
امتیاز حسی رنگ

همانطور که در جدول ۲ نشان داده شده است، امتیازهای حسی رنگ بطور مثبت وابسته به غلظت کلریت سدیم در ترم خطی است. غلظت‌های متا بی سولفیت سدیم و محلول اسمزی اثرات منفی بر روی امتیاز رنگ در ترم خطی دارند. واکنش‌های متقابل میان اسید سیتریک و اسید اگزالیک، اسید اگزالیک و کلریت سدیم، کلریت سدیم و متا بی سولفیت سدیم، کلریت سدیم و غلظت محلول اسمزی، غلظت محلول اسمزی و زمان غوطه‌وری در $p < 0.05$ معنی‌دار است. واکنش متقابل اسید سیتریک و اسید اگزالیک تأثیر منفی بر روی امتیاز حسی رنگ دارد. در حالیکه واکنش‌های متقابل میان اسید اگزالیک و کلریت سدیم، متا بی سولفیت سدیم و کلریت سدیم، کلریت سدیم و غلظت محلول اسمزی، غلظت محلول اسمزی و زمان غوطه‌وری تأثیر مثبت بر روی امتیاز حسی رنگ دارد. شکل ۴.a اثر واکنش متقابل اسید سیتریک و اسید اگزالیک را بر روی امتیاز حسی رنگ نشان می‌دهد.

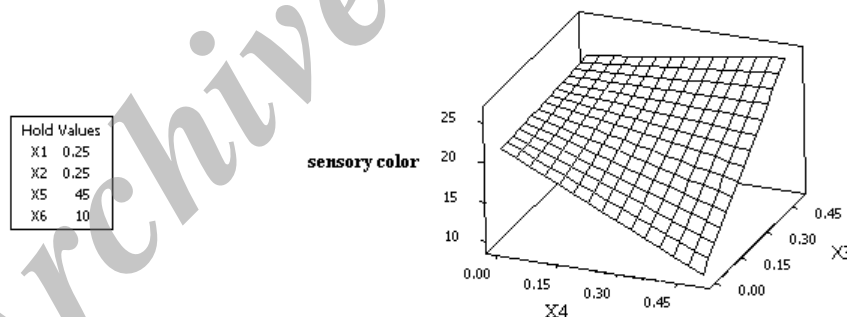
همانطور که از شکل مشخص است مقدار امتیاز حسی رنگ با افزایش غلظت اسید سیتریک در غلظت‌های پایین اسید اگزالیک افزایش می‌یابد در حالیکه در غلظت‌های بالا اسید اگزالیک مقدار امتیاز حسی رنگ با



a



b



c

شکل ۴- نمودار سطحی ۳ بعدی امتیاز حسی رنگ: غلظت $CA(X_1)$ ، غلظت $OA(X_2)$ ، غلظت $SC(X_3)$ ، غلظت $SM(X_4)$

امتیاز حسی بافت

همانطور که در جدول ۲ نشان داده شده است، ریشه دوم امتیاز حسی بافت بطور منفی وابسته به زمان غوطه‌وری در ترم خطی است، در حالی که غلظت محلول اسمزی در ترم خطی اثر مثبت بر روی ریشه دوم امتیاز حسی بافت دارد.

با افزایش غلظت محلول اسمزی، ریشه دوم امتیاز حسی بافت افزایش می‌یابد. در حالی که افزایش زمان غوطه‌وری باعث کاهش ریشه دوم امتیاز حسی بافت می‌شود.

با توجه به مواد اشاره شده می‌توان معادله مدل را براساس فاکتورهای کد شده جهت ارزیابی ریشه دوم

امتیاز حسی بافت بصورت زیر پیشنهاد کرد:

$$Y_7 = 3.943 + 0.942 x_5 - 0.489 x_6$$

بهینه‌سازی

بهینه‌سازی عددی توسط بهینه‌سازی سطح پاسخ با نرم‌افزار مینی‌تب، برای تعیین مقدار دقیق بهینه متغیرهای مستقل برای رسیدن به شرایط بهینه کلی انجام شد.

محصول نهایی در شرایطی که L^* ماکزیمم، a^* و ریشه دوم G^* و G' و امتیازهای حسی رنگ و ریشه دوم بافت مینیمم باشد بهینه خواهد بود. نتایج بهینه‌سازی عددی نشان می‌دهد که شرایط بهینه زمانیکه غلظت اسید سیتریک (w/v) ۰/۲۷۷٪، اسید اگزالیک (w/v) ۰/۵۰٪، کلریت سدیم (w/v) ۰/۰٪، متابی‌سولفیت سدیم (w/v) ۰/۵۰٪ و همچنین غلظت محلول اسمزی ۳٪ و زمان غوطه‌وری ۱۵ دقیقه باشد حاصل می‌شود.

مقدار پاسخ‌های متناظر برای L^* ، a^* ، مدول‌های G^* ، G' ، امتیاز حسی رنگ و امتیاز حسی بافت در شرایط بهینه به ترتیب ۸۴/۶۲، ۱/۳۸، ۷۶/۵۶، ۷۸/۶۷، ۱۰/۹۶، ۶/۳۰ خواهد بود.

نتیجه‌گیری کلی

حلقه‌های سیب با بافت نرم و رنگ روشن مقبولیت بیشتری داشتند، داوران به نمونه‌هایی با رنگ روشن‌تر و بافت نرم‌تر امتیاز بهتری دادند. در نتیجه امتیاز ۱ به نمونه‌هایی با رنگ روشن‌تر و بافت نرم‌تر داده شد. بررسی تأثیر فرآیند اسمزی بر روی رنگ و بافت حلقه‌های سیب از طریق ارزیابی حسی نشان می‌دهد که کاهش در غلظت محلول اسمزی، نرمی بافت حلقه‌های سیب را افزایش می‌دهد، اما روشنی رنگ آنها را کاهش می‌دهد. به بیان دیگر هر چه غلظت محلول اسمزی کمتر باشد، حلقه‌های سیب بافت نرم‌تری خواهند داشت، ولی قهوه‌ای شدن در آنها بیشتر اتفاق می‌افتد و در نتیجه رنگ تیره‌تری خواهند داشت.

بررسی تأثیر فرآیند اسمزی بر روی رنگ و بافت حلقه‌های سیب از طریق مقایسه مقادیر ریشه دوم G' ، ریشه دوم G^* ، L^* نشان می‌دهد که کاهش در غلظت محلول اسمزی باعث کاهش مقادیر ریشه دوم G^* و G' می‌شود که نشان‌دهنده استحکام کمتر و نرمی بیشتر بافت است. همچنین کاهش در غلظت محلول اسمزی باعث کاهش مقدار L^* می‌شود که نشان‌دهنده این است که هر چه غلظت محلول اسمزی کمتر باشد، قهوه‌ای شدن بیشتر اتفاق می‌افتد و حلقه‌های سیب رنگ تیره‌تری خواهند داشت.

منابع مورد استفاده

- AOAC, 1990. Official method of analysis. Washington, DC: Association of official Analytical Chemists (No.934.06).
- Hawladar M.N.A, o.Perera C and Tian M, 2006. Properties of modified atmosphere heat pump dried foods. Journal of food engineering 74: 392-401.
- Karami M, Ehsani M,R, Mousavi S.M, Rezaei K and Safari M, 2008. Changes in the rheological properties of Iranian UF-Feta cheese during ripening. Food chemistry. 112: 439-544.
- Krokida M.K, Maroulis Z.B and saravacos G.D, 2001. The effect of the method of drying on the color of dehydrated products. International Journal of Food Science and Technology 36: 53-59.
- Madadlou A, Khosrowshahi A, Mousavi M.E, Emamdjome Z and Zargarani M, 2007. Effect of cream homogenization on textural characteristics of low-fat Iranian white cheese. International Dairy Journal 17: 547-554.

- Mandala I.G, Anagnostaras E.F and Oikonomou C.K, 2005. Influence of osmotic dehydration conditions on apple air-drying kinetics and their quality characteristics. *Journal of Food Engineering* 69: 307-316.
- Martinez M.V and Whitaker J.R, 1995. The biochemistry and control of enzymatic browning. *Trends in Food Science and Technology* 6: 195-200.
- Martinez V.Y, Nieto A.B, Castro M.A, Salvatori D and Alzamora S.M, 2007. Viscoelastic characteristics of Germany Smith apple during glucose osmotic dehydration. *Journal of Food Engineering* 83: 394-403.
- Mastrocoia D and Lericci C.R, 1991. Colorimetric measurements of enzymatic and nonenzymatic browning in apple purees. *Journal of Food Science* 3: 219-229.
- Mc Evily A.J and Iyengar R, 1992. Inhibition of enzymatic browning in food and beverages. *Crit Rev Food Sci* 32: 253-273.
- Pereria L.M, Carmello-guerreiro S.M and Hubinger M.D, 2009. Microscopic features, mechanical and thermal properties of osmotically dehydrated guavas. *LWT-Food Science and Technology* 42: 378-384.
- Rocculi P, Galindo F.G, Wadso L, Romani S, Rosa M.D and Sjöholm I, 2007. Effects of the application of antibrowning substances on the metabolic activity and sugar composition of fresh-cut potatoes. *Postharvest Biology and Technology* 43: 151-157.
- Rocha A.M.C.N and Morais A.M.M.B, 2003. Shelf life of minimally processed apple (cv.Jonagored) determined by color changes. *Food Control* 14:13-20.
- Rocha A.M.C.N and Morais A.M.M.B, 2005. Polyphenoxidase activity of minimally processed Jonagored apples. *Journal of Food Processing and Preservation* 29: 8-19.
- Rojas-Grau M.A, Sobrino-Lopez A, Tapica M.S and Martin-Belloso O, 2006. Browning inhibition in fresh-cut Fuji apple slices by natural antibrowning agents. *Journal of Food Science*. 71:59-65
- Sereno A.M, Moreira R and Mortinez E 2001. Mass transfer coefficients during osmotic dehydration of apple in single and combined aqueous solutions of sugar and salt. *Journal of Food Engineering* 47: 43-49.
- Shengmin L, Yaguang L, Ellen T and Hao F, 2007. Efficacy of sodium chlorite as an inhibitor of enzymatic browning in apple slices. *Food chemistry* 104: 824-829.
- Sin, H.N, Yusof S, Sheikh Abdul Hamid N and Abd.Rahman R, 2006. Optimization of enzymatic clarification of sapodilla juice using response surface methodology. *Journal of Food Engineering* 73: 313-319.
- Stevens M.A and Albright M, 1980. An approach to sensory evaluation of horticultural commodities. *Hort Science* 15: 48.

The optimization of browning inhibition and osmotic dehydration of intermediate moisture apple rings using response surface methodology

S Rashidnejad¹ and MKh Pirouzifard²

Received: July 01, 2012 Accepted: December 04, 2013

¹MSc Student, Department of Food Science and Technology, Faculty of Agriculture, University of Urmia, West Azerbaijan, Urmia, Iran

²Associate Professor, Department of Food Science and Technology, Faculty of Agriculture, University of Urmia, West Azerbaijan, Urmia, Iran

*Corresponding author: E mail: rogiehashrafi@yahoo.com

Abstract

Response surface methodology was used to study the effects of antibrowning agents (citric acid, oxalic acid, sodium chlorite, sodium metabisulfite) and osmotic dehydration (concentration and immersion time) on the color and rheological properties of apple rings with intermediate moisture level. The selected color parameters were L^* , a^* , b^* , and sensory color scores and texture parameters were storage module (G'), complex module (G'') and sensory texture scores. The numerical optimization indicated that the optimum condition was 0.277 % (w/v), 0.50% (w/v), 0.0% (w/v), 0.50% (w/v), 30% (w/v) for citric acid, oxalic acid, sodium chlorite, sodium metabisulfite and osmotic solution, concentration, respectively and the optimum immersion time was 15 minutes. The corresponding response values for L^* , a^* , G' , sensory color scores and texture scores predicted under the optimum condition were 84.62, -1.38, 76.56, 78.67, 10.96 and 6.30, respectively.

Keywords: Apple rings, Antibrowning agents, Osmotic dehydration, Response surface methodology