

ارزیابی تنوع مورفولوژیکی و پومولوژیکی برخی ژنوتیپ‌های انتخابی آلبالوی
(*Prunus cerasus* L.) ایران

Assessment of Morphological and Pomological Variation of some Selected
Iranian Sour Cherry (*Prunus cerasus* L.) Genotypes

رقیه نجف‌زاده^۱، کاظم ارزانی^۲ و ناصر بوذری^۳

۱ و ۲- به ترتیب دانشجوی سابق دکتری و استاد، گروه علوم باغبانی، دانشکده کشاورزی، دانشگاه تربیت مدرس، تهران
۳- استادیار، مؤسسه تحقیقات اصلاح و تهیه نهال و بذر، کرج

تاریخ دریافت: ۱۳۹۲/۴/۷ تاریخ پذیرش: ۱۳۹۲/۱۰/۵

چکیده

نجف‌زاده، ر.، ارزانی، ک. و بوذری، ن. ۱۳۹۳. ارزیابی تنوع مورفولوژیکی و پومولوژیکی برخی ژنوتیپ‌های انتخابی آلبالوی (*Prunus cerasus* L.) ایران. مجله به‌نژادی نهال و بذر ۱-۳: ۲۶۷-۲۴۳.

ایران دارای تنوع نسبتاً بالایی از درختان آلبالو است. در راستای برنامه‌های به‌نژادی آلبالو، این پژوهش با هدف شناخت بهتر ویژگی‌های ژنوتیپ‌های انتخابی آلبالوی ایران، بررسی گوناگونی ژنتیکی آن‌ها در مقایسه با ارقام تجاری خارجی و استفاده از آن‌ها در برنامه‌های به‌نژادی و دستیابی به پایه‌ها و ارقام مناسب انجام شد. بدین منظور ۵۳ صفت کیفی و کمی مربوط به قسمت‌های رویشی درخت، گل، برگ و میوه این ژنوتیپ‌ها طی سال‌های ۱۳۹۰ و ۱۳۹۱ مورد ارزیابی قرار گرفت. نتایج نشان داد که ژنوتیپ اثر معنی‌داری بر خصوصیات مورد مطالعه داشت و بین ژنوتیپ‌ها از نظر این خصوصیات تفاوت وجود داشت. تجزیه به مؤلفه‌های اصلی صفات مورد بررسی را در پنج گروه عاملی جای داد که مجموعاً ۸۱/۳۲ درصد از واریانس کل را توجیه کردند. تجزیه خوشه‌ای بر اساس داده‌های حاصل نیز، ژنوتیپ‌ها را در سه گروه قرار داد که در آن ژنوتیپ‌های بومی ایران جدا از ارقام خارجی قرار گرفتند. بر اساس نتایج به دست آمده از این تحقیق، ژنوتیپ‌های $KaThLa3Ge23$ ، $KaThLaSSGe21$ و $KaTaJo2Ge9$ دارای خصوصیات رشدی بهتری بودند و برتری‌هایی از نظر قدرت رشدی، عملکرد، وزن میوه و قرمزی رنگ میوه نسبت به ارقام خارجی داشتند. این ژنوتیپ‌ها می‌توانند به عنوان ژنوتیپ‌های امیدبخش برای ارزیابی‌های تکمیلی در برنامه‌های به‌نژادی آلبالو مورد توجه قرار گیرند.

واژه‌های کلیدی: آلبالو، ژرم‌پلاسما، تنوع ژنتیکی، ارقام مناسب، تجزیه خوشه‌ای، ژنوتیپ‌های امیدبخش.

مقدمه

زودباردهی، تحمل به دماهای پایین، پایه‌های پاکوتاه‌کننده، خودسازگاری، سازگاری پایه با انواع خاک‌ها، افزایش کیفیت میوه (اندازه، سفتی، شکل، طعم و رنگ پوست میوه) و داشتن هسته‌گرد، تولید کمتر پاجوش، مقاومت پوست میوه در برابر ترکیدگی و کاهش دوقلوزایی مهم‌ترین اهداف به‌نژادی آلبالو را تشکیل می‌دهد (Cummins and Aldwinckle, 1995)؛ (Iezzoni, 2008). تنوع ژنتیکی پیش‌نیاز و شرط اساسی برای برنامه‌های به‌نژادی گیاهان است (Khush, 2002). طبقه‌بندی بر اساس خصوصیات مورفولوژیکی اطلاعات مفیدی در مورد روابط بین گونه‌ها برای به‌نژادگران و مدیران بانک‌های ژن گیاهی فراهم می‌کند، بنابراین درک این صفات در برنامه‌های به‌نژادی برای توسعه ارقام تجاری جدید و پایه‌های پاکوتاه‌کننده و مقاوم می‌تواند مفید باشد (Magyar and Hrotko, 2008)؛ (Balmer and Blanke, 2005).

ایران کشوری غنی از منابع ژنتیکی آلبالو و گیلاس است (Shahi-Gharahlar et al., 2010)؛ (Ganji Moghaddam and Khalighi, 2007) که اکثراً در مناطق مختلف استان‌های خراسان، آذربایجان شرقی، آذربایجان غربی، اردبیل، اصفهان و تهران مورد کشت و کار قرار می‌گیرند (Najafzadeh, 2012). از آن‌جا که اکثر درختان میوه موجود در باغ‌های سنتی ایران از طریق بذر در گذشته تکثیر شده‌اند، بنابراین

آلبالو متعلق به خانواده رزاسه (Rosaceae)، زیرخانواده پرونوئیده (Prunoideae)، جنس پرونوس (Prunus) و زیرجنس *Cerasus* است (Webster and Looney, 1996). بر اساس گزارش‌های FAO میزان تولید آلبالو در سال ۲۰۱۱ در ایران ۲۴۱ هزار تن بود که بعد از کشورهای ترکیه و آمریکا در مقام سوم قرار داشت (Anonymous, 2013). زیرجنس *Cerasus* بیش از ۱۰۰ گونه دارد که تعداد محدودی از این گونه‌ها به صورت تجاری کشت می‌شوند (Looney and Jackson, 1999). گونه‌های اصلی و متمرکز این زیرجنس گیلاس (*Prunus avium* L.)، آلبالو (*P. cerasus* L.) و هیبریدهای بین گونه‌ای آن‌ها هستند (Dirlewanger et al., 2007)؛ (Lezzoni, 2008). منشاء پیدایش دو گونه مهم یعنی آلبالو و گیلاس از مناطق آسیایی، ایران، عراق و سوریه است (Lezzoni, 2008؛ Vavilov, 1951). این گونه‌ها و برخی گونه‌های دیگر به عنوان پایه و یا در برنامه‌های به‌نژادی برای تولید ارقام تجاری و پایه‌های جدید و مقاوم به تنش‌های محیطی استفاده می‌شوند (Lezzoni, 2008)؛ (Balmer and Blanke, 2005)؛ (Magyar and Hrotko, 2008). افزایش عملکرد و دوره باردهی، مقاومت در برابر بیماری‌ها، قابلیت برداشت مکانیکی،

(Shahi-Gharahlar *et al.*, 2010).

در رابطه با بررسی تنوع مورفولوژیکی زیر جنس *Cerasus* تاکنون تحقیقاتی در کشورهای مختلف انجام شده است (Fotirić *et al.*, 2007; Nicolici *et al.*, 2005; Rodrigues *et al.*, 2008; Perez-Sanchez *et al.*, 2008). در ایران نیز تاکنون چندین مطالعه در رابطه با بررسی خصوصیات مورفولوژیکی زیرجنس‌های بومی *Cerasus* انجام شده است. در مطالعه‌ای که توسط گنجی مقدم و همکاران (Ganji-Moghadam *et al.*, 2006) انجام شد، توده‌های جمع‌آوری شده محلب بر اساس نشانگرهای مورفولوژیک مورد ارزیابی قرار گرفت. شاهی قره‌لر و همکاران (Shahi-Gharahlar *et al.*, 2010) با استفاده از خصوصیات رویشی به طبقه‌بندی برخی زیرجنس‌های بومی *Cerasus* پرداختند. خدیوی خوب و همکاران (Khadiivi-Khub *et al.*, 2011) با استفاده از ویژگی‌های مورفولوژیکی به ارزیابی گوناگونی ژنتیکی زیرجنس‌های بومی *Cerasus* پرداختند. همایونی و همکاران (Homayouni *et al.*, 2012) نیز با استفاده از نشانگرهای مورفولوژیکی به بررسی تنوع ژنتیکی برخی ژنوتیپ‌های بومی آلبالو پرداختند. در راستای برنامه‌های به‌نژادی جمع‌آوری و ارزیابی ژرم‌پلاسم بومی آلبالو از مناطق مختلف ایران جهت دستیابی به پایه و ارقام مناسب،

تنوع ژنتیکی فراوانی در این توده عظیم به چشم می‌خورد و این تنوع زیاد در توده‌های بومی امکان بسیار خوب و مناسبی را برای به‌نژادگران درختان میوه فراهم کرده است. از طرفی در اصلاح درختان میوه ممکن است اصلاح‌کننده مواجه با تک درختان و ژنوتیپ‌هایی در بین توده مورد مطالعه شود که دارای ویژگی‌های خاص تجاری و یا اصلاحی باشند، بنابراین مطالعه روی این ژنوتیپ‌ها و مشخص کردن صفات مطلوب و قابل وراثت آن‌ها بعضاً می‌تواند منجر به معرفی ارقام جدید پس از گذراندن آزمون‌های لازم در شرایط محیطی متفاوت شود (Arzani, 2003). ژنوتیپ‌های بومی می‌توانند منابع غنی ژنی برای برنامه‌های به‌نژادی باشند. ژن‌های مقاومت به تنش‌های زنده و غیرزنده، ژن‌های مطلوب برای ایجاد ارقام جدید و ژن‌های بهبوددهنده صفات ارقام موجود از مواردی هستند که بایستی شناسایی، استفاده و حفظ شوند (Demirsoy and Demirsoy, 2004). اولین گام در جلوگیری از انقراض ژنوتیپ‌ها و ارقام بومی، بررسی و شناسایی مناطق رویشی و کشت آن‌ها است (Perez-Sanchez *et al.*, 2008). ارزیابی و طبقه‌بندی خصوصیات این ژرم‌پلاسم غنی، مرحله مهمی در برنامه‌های به‌نژادان و انتخاب آلبالو و گیلاس است، چرا که استفاده موثر از منابع ژنتیکی گیاهی در برنامه‌های به‌نژادی نیاز به دانش و آگاهی عمیق از تنوع ژنتیکی دارد

بوده و با فواصل ۴×۵ متر کاشته شده‌اند. این پژوهش به مدت دو سال در سال‌های ۱۳۹۰ و ۱۳۹۱ انجام شد.

صفات مورد ارزیابی

در این پژوهش ۳۳ صفت کمی و ۲۰ صفت کیفی مورفولوژیکی و پومولوژیکی بر اساس دیسکریپتور چری‌ها اندازه‌گیری شد (Schmidt et al., 1985). با اندازه‌گیری سطح مقطع تنه در ابتدا و انتهای فصل رشد، ارتفاع درخت، عرض تاج، شاخص اندازه و حجم تاج، قدرت رشدی درخت تعیین شد. سطح مقطع تنه بر اساس فرمول زیر:

$$S = \frac{1}{4} \pi d^2$$

که در آن $\pi = 3/1416$ و $d =$ قطر تنه بر حسب سانتی‌متر است، محاسبه شد (Westwood, 1969).

شاخص اندازه نیز با استفاده از مقطع دو بعدی تاج درخت (ارتفاع × عرض) تعیین شد (Schmidt and Groupe, 1988). حجم کل تاج درخت بر مبنای اندازه ارتفاع و پهنای آن به صورت ذیل محاسبه شد (Westwood, 1969):

الف- برای درختی که ارتفاع آن بیش از پهنای آن بود:

$$V = \frac{4}{3} \pi a b^2$$

ب- برای درختی که پهنای آن بیش از ارتفاع آن بود:

$$V = \frac{4}{3} \pi a^2 b$$

برخی از ژنوتیپ‌های جمع‌آوری شده از نظر خصوصیات رشدی و کیفیت میوه کاملاً برتری داشته و می‌توانند برای معرفی ارقام جدید مورد توجه قرار گیرند. در رابطه با ارزیابی ژنوتیپ‌های برتر بومی ایران مطالعه اندکی انجام شده است. پژوهش حاضر با هدف بررسی گوناگونی ژنتیکی و شناخت بهتر ویژگی‌های ژنوتیپ‌های برتر آلبالوی ایران جهت دستیابی به ارقام مناسب انجام شد.

مواد و روش‌ها

مواد گیاهی

در راستای برنامه‌های به‌نژادی، جمع‌آوری و ارزیابی ژرم پلاسما بومی آلبالو از مناطق مختلف ایران و در راستای اجرای پروژه ملی آلبالو که در موسسه تحقیقات اصلاح و تهیه نهال و بذر در حال اجرا است، ارزیابی اولیه پنج ساله ژنوتیپ‌های مورد نظر نشان داد که بین آن‌ها از نظر ویژگی‌های رویشی، زایشی و کیفیت میوه تنوع آشکاری وجود دارد (بوذری و همکاران، گزارش منتشر نشده). بدین منظور ژنوتیپ‌های برتر انتخاب و همگی روی پایه آلبالو تلخ (محلّب) پیوند زده شدند. در این پژوهش به بررسی و ارزیابی هشت ژنوتیپ انتخابی به منظور شناسایی ژنوتیپ‌های امیدبخش، همراه با چهار رقم تجاری خارجی (به عنوان شاهد) که در باغ کلکسیون موسسه تحقیقات اصلاح و تهیه نهال و بذر واقع در کمال‌شهر کرج موجود هستند، پرداخته شد. این ژنوتیپ‌ها ۴-۵ ساله

دست آمده به صورت طرح اسپلین در زمان در قالب طرح کاملاً تصادفی در سه تکرار مورد تجزیه و تحلیل قرار گرفتند. به منظور بررسی اختلافات بین ژنوتیپ‌ها، مقایسه میانگین‌ها با استفاده از آزمون چنددامنه‌ای دانکن در سطح احتمال ۵٪ به کمک نرم افزار SAS, Ver: 9.1 انجام شد. تجزیه و تحلیل صفات کیفی با کدهی بر اساس دیسکریپتور انجام شد. تجزیه به مؤلفه‌های اصلی و تجزیه خوشه‌ای با نرم‌افزار SPSS, Ver: 16.0 انجام و برای گروه‌بندی ژنوتیپ‌ها، از تجزیه خوشه‌ای به روش وارد (Ward) استفاده شد.

نتایج و بحث

مشخصات ژنوتیپ‌های آلبالوی مورد بررسی در جدول ۱ نشان داده شده است.

در این فرمول‌ها $\pi = 3/1416$ ، a ارتفاع ۱/۲ و b عرض تاج ۱/۲ است. سایر خصوصیات از قبیل عادت رشدی، پاجوش دهی، مشخصات گل، برگ، بذر و میوه، زمان گلدهی و رسیدن میوه، تراکم محصول، عملکرد، طول میانگره، طول شاخه سال جاری نیز مورد ارزیابی قرار گرفتند. ابعاد گل، برگ، بذر و میوه توسط کولیس دیجیتال مدل Mitutoyo (ساخت ژاپن) با دقت ۰/۰۲ میلی‌متر اندازه‌گیری شد. سطح برگ با روش سیستم اندازه‌گیری مساحت (AMS) توسط دستگاه سطح سنج مدل (DELTA-T MK2)، ساخت آلمان) اندازه‌گیری شد. وزن برگ، بذر و میوه توسط ترازوی دیجیتال با دقت ۰/۰۱ گرم اندازه‌گیری شد.

تجزیه و تحلیل داده‌ها

برای صفات کمی، کلیه داده‌های دو ساله به

جدول ۱- نام و منشأ ژنوتیپ‌های آلبالوی بومی ایران و ارقام خارجی مورد مطالعه

Table 1. Name and origin of studied Iranian native genotypes and foreign cultivars of sour cherry

شماره ژنوتیپ Genotype no.	نام ژنوتیپ Genotype name	منشأ Origin
1	KaThLa1SSGe21	Lavasan
2	Hamedan	Hamedan
3	KaTaJo2Ge9	Taleghan
4	Ka ThMe3Ge19	Chalus
5	KaThLa8Ge31	Lavasan
6	KrRIV4C20	Kerman
7	EsASC1V1SS1	Isfahan
8	KaThLa3Ge23	Lavasan
9	Bulgar	Bulgaria (Check)
10	Mont Morency	France (Check)
11	Erdi Jubilium	Hungary (Check)
12	Erdi Botermo	Hungary (Check)

تجزیه واریانس صفات کمی بررسی شده نشان داد که ژنوتیپ اثر معنی‌داری بر خصوصیات مورد مطالعه داشت ($p \leq 0.01$) و تفاوت قابل توجهی بین ژنوتیپ‌ها مشاهده شد (جدول ۴). دامنه اختلاف سطح مقطع تنه در ابتدا و انتهای فصل رشد ۳۶/۶۹-۵/۰۱ سانتی‌متر مربع بود. بیشترین سطح مقطع تنه (TCSA) در ابتدای فصل رشد مربوط به ژنوتیپ اردی جوبلیوم (۱۱۱/۹۸ سانتی‌متر مربع) و در انتهای فصل رشد مربوط به ژنوتیپ KaThLa3Ge23 (۱۴۰/۴۵ سانتی‌متر مربع) بود. بیشترین اختلاف سطح مقطع تنه نیز مربوط به ژنوتیپ KaThLa3Ge23 (۳۶/۶۹ سانتی‌متر مربع) بود. دو ژنوتیپ KaThLaSSGe21 و KaTaJo2Ge9 به ترتیب با اختلاف سطح مقطع تنه ۱۶/۹۳ و ۱۵/۰۸ سانتی‌متر مربع، بیشترین اختلاف سطح مقطع تنه را نسبت به ارقام خارجی بلغار با اختلاف سطح مقطع تنه (۶/۶۰)، مونت مورنسی (۱۱/۶۵) و اردی بوترمو (۱۳/۱۳ سانتی‌متر مربع) داشتند (شکل ۱).

بین ژنوتیپ‌ها از نظر اندازه درخت نیز اختلاف وجود داشت. دامنه ارتفاع درخت ۲/۲۸-۴/۴۵ متر بود که بیشترین آن مربوط به ژنوتیپ KaThLa3Ge23 (۴/۴۵) و کمترین آن مربوط به ژنوتیپ KrRIV4C20 (۲/۲۸) متر بود. ژنوتیپ‌های EsASC1V1SS1 با ارتفاع (۳/۴۱)، (۳/۲۰) KaTaJo2Ge9 و (۳/۰۶) KaThMe3Ge19 و KaThLaSSGe21

نتایج تجزیه آماری به داده‌های صفات اندازه‌گیری شده نشان داد بین صفات کیفی ژنوتیپ‌ها اختلاف وجود داشت. لیست صفات کیفی و میزان تغییرات آن‌ها در جدول ۲ و میانگین برخی صفات کیفی مهم ژنوتیپ‌ها در جدول ۳ آمده است. ژنوتیپ‌ها دارای عادت رشدی متفاوتی بودند. عادت رشدی ایستاده در ژنوتیپ‌های Hamedan، KaThLaSSGe21 و EsASC1V1SS1، خوابیده در ژنوتیپ‌های KrRIV4C20، KaThLa8Ge31 و KaThMe3Ge19 و گسترده در ژنوتیپ‌های KaThLa3Ge23، KaTaJo2Ge9، بلغار، مونت مورنسی، اردی جوبلیوم و اردی بوترمو مشاهده شد. از نظر پاجوش دهی ژنوتیپ Hamedan پاجوش کمتری نسبت به بقیه ژنوتیپ‌ها داشت. از نظر گلدهی ژنوتیپ EsASC1V1SS1 دیرگل‌ده‌ترین ژنوتیپ بود. زمان رسیدن میوه ژنوتیپ‌های KaThLa3Ge23، KaThLaSSGe21 و اردی جوبلیوم زودتر از بقیه ژنوتیپ‌ها بود. رنگ پوست و عصاره میوه این ژنوتیپ‌ها نیز با هم اختلاف داشت. ژنوتیپ‌های ایرانی به خصوص ژنوتیپ‌های KaTaJo2Ge9، KaThLa3Ge23 و KaThLaSSGe21 و Hamedan میوه قرمزتری نسبت به ارقام خارجی داشتند. بیشترین قرمزی رنگ پوست و عصاره میوه مربوط به ژنوتیپ KaTaJo2Ge9 و کمترین رنگ مربوط به مونت مورنسی بود (جدول ۳).

جدول ۲- لیست صفات کیفی مورد بررسی، کدهای و میزان تغییرات آنها در ژنوتیپ‌های آلبالو
 Table 2. The list of qualitative traits, coding and range of variability in sour cherry genotypes

Character	صفت	اختصار Ab.	صفات کیفی و کدهای آنها Qualitative traits and coding						میزان تغییرات Range of variability			منبع Reference		
			1	3	5	7	9	11	واحد Unit	حداقل Min	حداکثر Max			
Growth habit	عادت رشدی	GH	Recumbent	Spreading	Erect						1-5	1	5	Schmidt <i>et al.</i> (1985)
Suckering	پاجوش دهی	SU	Low	Medium	High						1-5	1	5	Schmidt <i>et al.</i> (1985)
Starting bloom from April	شروع گلدهی از آوریل	SB	9-11 day	11-13 day	13-15 day	15-17 day	17-19 day	> 19 day			1-11	1	11	Rakonjac <i>et al.</i> (2010)
Full bloom from April	تمام گل از آوریل	FB	15-17 day	17-19 day	19-21 day	21-23 day					1-7	1	7	Rakonjac <i>et al.</i> (2010)
End bloom from April	پایان گلدهی از آوریل	EB	20-22 day	22-24 day	24-26 day	26-28 day					1-7	1	7	Rakonjac <i>et al.</i> (2010)
Flowering period	طول دوره گلدهی	FLP	6-8 day	8-10 day	10-12 day	12-14 day	14-16 day				1-9	1	9	پژوهش حاضر Present study
Flower color	رنگ گل	FLC	White	White pinkish							1-3	1	3	پژوهش حاضر Present study
Leaf color	رنگ برگ	LC	Light green	Green	Olive green	Dark green					1-7	1	7	Suzuki <i>et al.</i> (2006)
Leaf shape	شکل برگ	LSH	Lanceolate	Elliptic	Ovate						1-5	1	5	Simpson (2006)
Type of leaf serration	نوع دندانه برگ	TLS	Serrate	Serrulate	Doubly serrate						1-5	1	5	Simpson (2006)
Depth of leaf serration	عمق بریدگی دندانه برگ	DLS	Low	Medium	High						1-5	1	5	Shahi-Gharahlar <i>et al.</i> (2010)
Petiole color	رنگ دمبرگ	PC	Green	Green pinkish	Pinkish	Green red					1-7	1	7	Shahi-Gharahlar <i>et al.</i> (2010)
Gland on the petiole	غده روی دمبرگ	GP	No	Yes							1-3	1	3	Krahl <i>et al.</i> (1991)
Fruit ripening time from June	زمان رسیدن میوه	FRRT	5-10 day	10-15 day	15-20 day	20-25 day	25-30 day	> 30 day			1-11	1	11	پژوهش حاضر Present study
Fruit skin color	رنگ پوست میوه	FRSC	Light red	Dark red	Very dark red	Black red					1-7	1	7	Khadivi-Khub <i>et al.</i> (2011)
Fruit juice color	رنگ عصاره میوه	FRJC	White	Light red	Dark red	Very dark red	Black red				1-9	1	9	Khadivi-Khub <i>et al.</i> (2011)
Fruit shape	شکل میوه	FRSH	Heart shape	Round heart shape	Round kidney shape	Kidney					1-7	1	7	Khadivi-Khub <i>et al.</i> (2011)
Seed color	رنگ بذر	SC	White	Yellow	Light brown	Brown	Dark brown				1-9	1	9	Shahi-Gharahlar <i>et al.</i> (2010)
Seed shape	شکل بذر	SSH	Round	Elongate	Oval	Round oval					1-7	1	7	Schmidt <i>et al.</i> (1985)
Seed apical situation	وضعیت نوک بذر	SAS	Round	Semi round	Acute						1-5	1	5	Shahi-Gharahlar <i>et al.</i> (2010)

جدول ۳- برخی صفات کیفی مهم مورد بررسی در ژنوتیپ‌های آلبالو
Table 3. Some important qualitative traits of sour cherry genotypes

ژنوتیپ Genotype	عادت رشدی Growth habit	پاجوش دهی Suckering	شروع گلدهی Starting bloom from April (day)	تمام گل Full bloom from April (day)	پایان گلدهی End bloom from April (day)	طول دوره گلدهی Flowering period (day)	زمان رسیدن میوه Fruit ripening time from June (day)	رنگ پوست میوه Fruit skin color	رنگ عصاره میوه Fruit juice color
KaThLaSSGe21	Erect	زیاد High	11	17	23	13	16	قرمز خیلی تیره Very dark red	قرمز تیره Dark red
Hamedan	Erect	کم Low	10	17	23	14	32	قرمز خیلی تیره Very dark red	قرمز خیلی تیره Very dark red
KaTaJo2Ge9	Spreading	زیاد High	11	17	25	15	21	قرمز مایل به سیاه Black red	قرمز مایل به سیاه Black red
KaThMe3Ge19	Recumbent	زیاد High	10	17	23	14	24	قرمز خیلی تیره Very dark red	قرمز خیلی تیره Very dark red
KaThLa8Ge31	Recumbent	زیاد High	10	17	23	14	24	قرمز خیلی تیره Very dark red	قرمز خیلی تیره Very dark red
KrRIV4C20	Recumbent	متوسط Medium	10	17	23	14	24	قرمز خیلی تیره Very dark red	قرمز خیلی تیره Very dark red
EsASC1V1SS1	Erect	زیاد High	20	23	25	6	39	قرمز تیره Dark red	سفید White
KaThLa3Ge23	Spreading	زیاد High	9	15	20	12	10	قرمز تیره Dark red	قرمز تیره Dark red
Bulgar	Spreading	متوسط Medium	18	23	27	10	39	قرمز تیره Dark red	قرمز تیره Dark red
MontMorency	Spreading	متوسط Medium	18	23	27	10	39	قرمز روشن Light red	سفید White
ErdiJubilium	Spreading	زیاد High	13	18	25	13	5	قرمز خیلی تیره Very dark red	قرمز خیلی تیره Very dark red
ErdiBotermo	Spreading	زیاد High	11	17	25	15	14	قرمز تیره Dark red	قرمز تیره Dark red

جدول ۴- لیست صفات، میانگین و ضریب تغییرات آن‌ها در ژنوتیپ‌های آلبالو

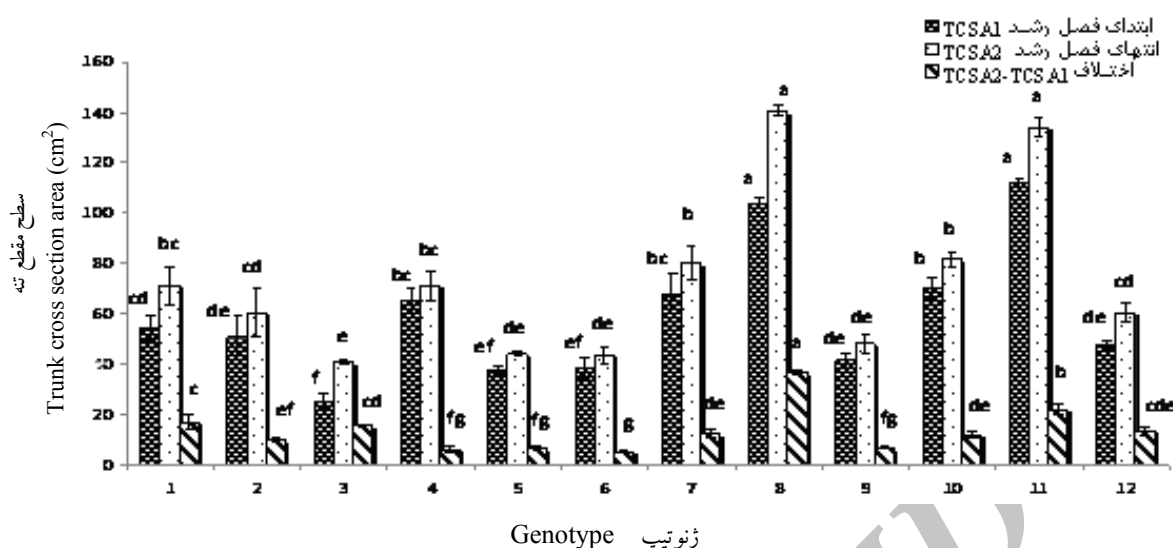
Table 4. The list of quantitative traits, mean and coefficient of variation in sour cherry genotypes

Character	صفت	اختصار Abb.	میانگین Mean	حداقل Min.	حداکثر Max.	درصد ضریب تغییرات Coefficient of variation (%)
Trunk cross sectional area at the beginning of season (cm ²)	سطح مقطع تنه در ابتدای فصل رشد	TCSA1	59.37	25.23	111.98	6.68
Trunk cross sectional area at the end of season (cm ²)	سطح مقطع تنه در انتهای فصل رشد	TCSA2	72.84	40.31	140.45	5.36
TCSA2-TCSA1 (cm ²)	اختلاف سطح مقطع تنه	TCSA3	13.47	5.01	36.69	1.20
Tree height (m)	ارتفاع درخت	TH	3.08	2.28	4.45	8.31
Crown width (m)	عرض تاج	CW	2.72	2.16	4.13	6.15
Size index (m ²)	شاخص اندازه	SI	8.55	5.00	18.38	2.12
Crown volume (cm ³)	حجم تاج	CV	13.17	5.61	39.74	1.25
Crop density in 50 cm of shoot (%)	تراکم محصول در ۵۰ سانتی متری شاخه	CD	30.82	6.43	78.13	5.86
Yield (kg/tree)	عملکرد	Y	4.47	1.04	18.08	4.23
Flower number per bud (%)	تعداد گل به ازای جوانه گل	FLNB	3.63	2.65	4.35	1.65
Flower density in 50 cm of shoot (%)	تراکم گل در ۵۰ سانتی متری شاخه	FLD	121.88	24.62	190.21	3.84
Petal length (mm)	طول گلبرگ	PL	13.79	10.49	15.75	0.31
Petal width (mm)	عرض گلبرگ	PW	11.70	8.85	13.39	0.62
Petal length/width	نسبت طول به عرض گلبرگ	PL/W	1.18	1.04	1.50	0.81
Open flower diameter (mm)	قطر گل باز شده	OFLD	31.44	22.52	36.10	0.30
Peduncle length (mm)	طول دمگل	PEL	34.33	28.00	45.30	0.87
Current season shoot length (cm)	طول شاخه سال جاری	CSSL	30.50	18.71	44.31	10.51

Table 4. Continued

ادامه جدول ۴

Character	صفت	اختصار Abb.	میانگین Mean	حداقل Min.	حداکثر Max.	درصد ضریب تغییرات Coefficient of variation (%)
Internode length (cm)	طول میانگره	IL	2.72	1.96	3.58	7.51
Leaf length (cm)	طول برگ	LL	8.90	6.32	11.66	4.40
Leaf width (cm)	عرض برگ	LW	4.43	3.30	5.70	4.54
Leaf length/width (cm)	نسبت طول به عرض برگ	LL/W	2.00	1.90	2.11	4.69
Petiole length (cm)	طول دم‌برگ	PL	1.72	1.22	2.36	8.21
Leaf area (cm ²)	سطح برگ	LA	27.93	15.57	43.15	6.89
Leaf fresh weight (g)	وزن تر برگ	LFW	0.70	0.32	1.33	15.20
Leaf dry weight (g)	وزن خشک برگ	LDW	0.25	0.10	0.53	3.32
Leaf density in 20 cm of shoot (%)	تراکم برگ در ۲۰ سانتی‌متری شاخه	LD	28.90	23.08	33.75	5.23
Fruit length (cm)	طول میوه	FRL	15.91	1.24	1.95	1.27
Fruit width (cm)	عرض میوه	FRW	16.86	1.33	2.03	1.35
Fruit stalk length (cm)	طول دم میوه	FRSL	41.84	3.08	4.87	2.65
Fruit fresh weight (g)	وزن تازه میوه	FRFW	3.64	1.89	5.51	3.48
Seed length (mm)	طول بذر	SL	8.80	7.49	10.33	0.92
Seed width (mm)	عرض بذر	SW	6.62	5.60	7.89	0.36
Seed weight (g)	وزن بذر	SWT	0.30	0.23	0.41	0.71



شکل ۱- سطح مقطع تنه در ابتدا و انتهای فصل رشد در ژنوتیپ‌های آلبالو
 Fig. 1. Trunk cross section area at the beginning and end of season in sour cherry genotypes

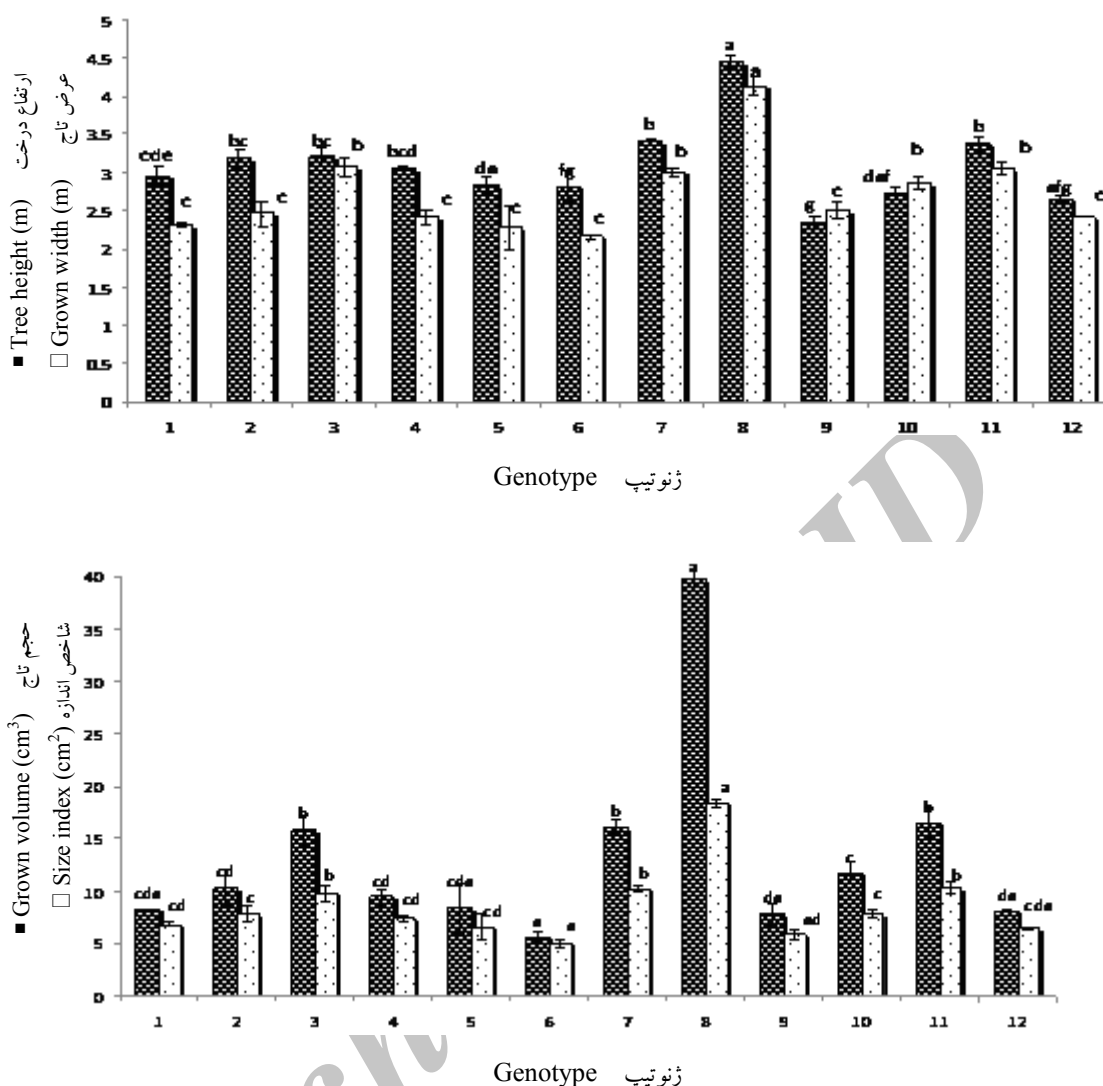
For name of genotypes see Table 1

برای نام ژنوتیپ‌ها به جدول ۱ مراجعه شود.

بوترمو (۶/۴۲) مترمربع داشتند. همچنین ژنوتیپ‌های EsASC1V1SS1 با حجم تاج (۱۶/۰۹) و KaTaJo2Ge9 (۱۵/۷۹) و KaThLaSSGe21 (۸/۲۹) مترمکعب، بیشترین حجم تاج را نسبت به ارقام بلغار با حجم تاج (۷/۸۴) و اردی بوترمو (۸/۱۴) مترمکعب داشتند (شکل ۲).

نتایج بررسی خصوصیات مربوط به گل نشان داد که دامنه تعداد گل به ازای جوانه گل ۲/۶۵-۴/۳۵ بود که بیشترین آن مربوط به ژنوتیپ KaTaJo2Ge9 (۴/۳۵) و کمترین آن مربوط به ژنوتیپ KaThLa3Ge23 (۲/۶۵) بود. تراکم گل ۱۹۰/۲۱-۲۴/۶۲ عدد گل در ۵۰ سانتی متری شاخه بود که بیشترین آن مربوط به ژنوتیپ KaTaJo2Ge9 (۱۹۰/۲۱) و کمترین

(۲/۹۵) متر، بیشترین ارتفاع را نسبت به ارقام بلغار (۲/۳۵)، مونت مورنسی (۲/۷۳) و اردی بوترمو (۲/۶۵) متر داشتند. دامنه عرض تاج ۲/۱۶-۴/۱۳ متر بود که بیشترین آن مربوط به ژنوتیپ‌های KaThLa3Ge23 (۴/۱۳) و KaTaJo2Ge9 (۳/۰۷) و کمترین آن مربوط به ژنوتیپ KrRIV4C20 (۲/۱۶) متر بود. دامنه شاخص اندازه نیز ۱۸/۳۸-۵ مترمربع و حجم تاج ۵/۶۱-۳۹/۷۴ مترمکعب بود که بیشترین این مقادیر مربوط به ژنوتیپ KaThLa3Ge23 و کمترین آن مربوط به ژنوتیپ KrRIV4C20 بود. ژنوتیپ‌های EsASC1V1SS1 (۱۰/۲۳)، KaTaJo2Ge9 (۹/۸۲) و KaThLaSSGe21 (۶/۸۳) مترمربع بیشترین شاخص اندازه را نسبت به ارقام بلغار با شاخص اندازه (۵/۹۱) و اردی



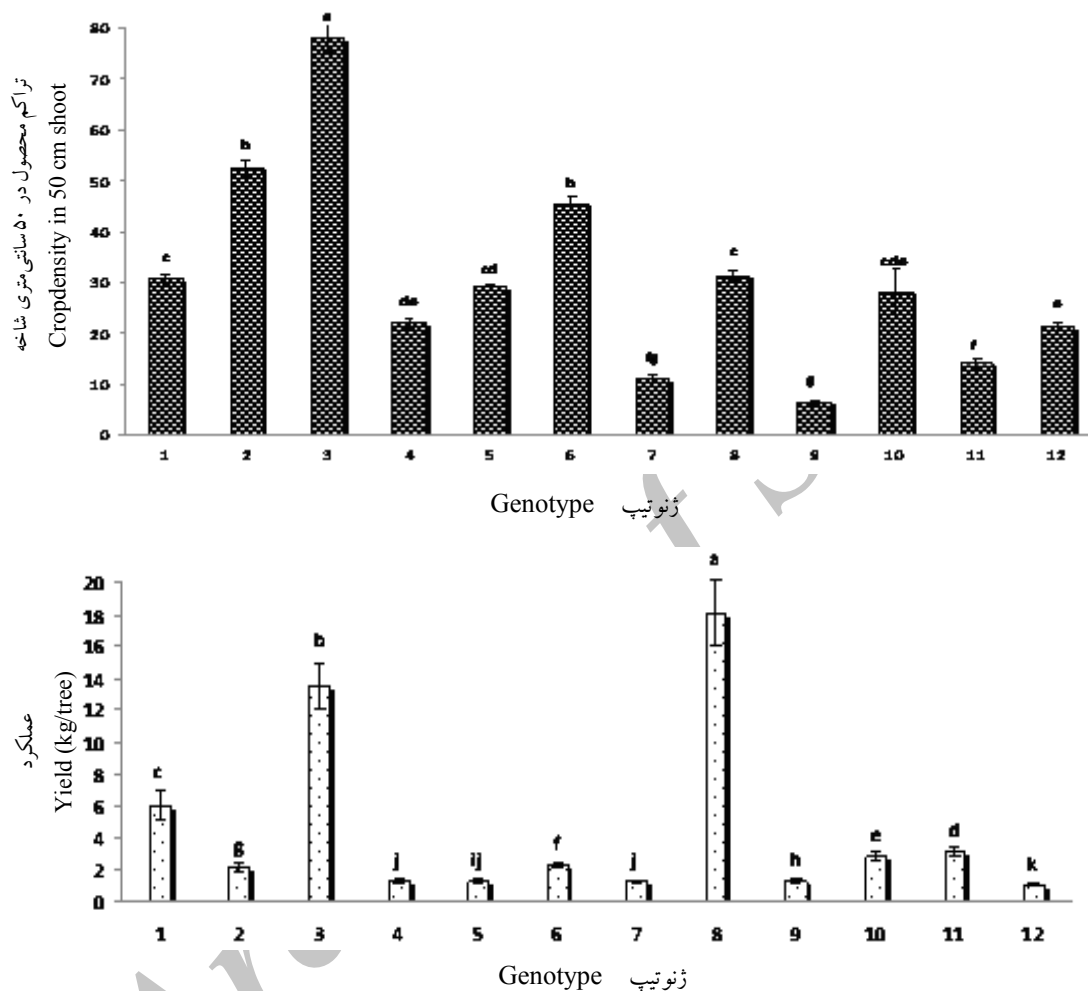
شکل ۲- ارتفاع، عرض تاج، شاخص اندازه و حجم تاج در ژنوتیپ‌های آلبالو
 Fig. 2. Height, crown width, size index and crown volume in sour cherry genotypes

آن مربوط به رقم بلغار (۶/۴۳) بود. میزان عملکرد ژنوتیپ‌ها نیز ۱۸/۰۸-۱/۰۴ کیلوگرم محصول به ازای درخت بود. ژنوتیپ KaThLa3Ge23 بیشترین عملکرد (۱۸/۰۸ کیلوگرم به ازای درخت) را در بین ژنوتیپ‌ها داشت. دو ژنوتیپ KaTaJo2Ge9 با عملکرد (۱۳/۴۳) و KaThLaSSGe21 (۵/۹۸)

آن مربوط به رقم بلغار (۲۴/۶۲) بود. سایر مشخصات مربوط به گل این ژنوتیپ‌ها در جدول ۵ آمده است. میزان تراکم محصول و عملکرد ژنوتیپ‌ها نیز با هم متفاوت بود. دامنه تراکم محصول ۶/۴۳-۷۸/۱۳ میوه در ۵۰ سانتی متری شاخه بود که بیشترین آن مربوط به ژنوتیپ KaTaJo2Ge9 (۷۸/۱۳) و کمترین

(۳/۰۹) و اردی بوترمو (۱/۰۴) کیلوگرم محصول به ازای درخت داشتند (شکل ۳).

کیلوگرم محصول به ازای درخت، بیشترین عملکرد را نسبت به ارقام بلغار با عملکرد (۱/۲۷)، مونت مورنسی (۲/۸۰)، اردی جوبلیوم



شکل ۳- تراکم محصول و عملکرد در ژنوتیپ‌های آلبالو
Fig. 3. Crop density and yield in the studied sour cherry genotypes

(۱۸/۷۱) سانتی متر بود. دامنه طول میانگره ۱/۹۶-۳/۵۸ سانتی متر بود که بیشترین آن مربوط به رقم اردی بوترمو (۳/۵۸ سانتی متر) بود (جدول ۵). بین ژنوتیپ‌های مورد مطالعه از نظر خصوصیات برگ نیز تفاوت وجود داشت. بر

نتایج مربوط به بررسی خصوصیات شاخسار نشان داد که دامنه طول شاخه سال جاری ۱۸/۷۱-۴۴/۳۱ سانتی متر بود که بیشترین آن مربوط به ژنوتیپ KaThLaSSGe21 (۴۴/۳۱) و کمترین آن مربوط به ژنوتیپ KrRIV4C20

جدول ۵- مقایسه میانگین صفات کمی رویشی و زایشی (\pm اشتباه استاندارد میانگین) ژنوتیپ‌های آلبالوTable 5. Mean comparison of quantitative vegetative and reproductive traits (\pm SE) of sour cherry genotypes

ژنوتیپ	تعداد گل به ازای جوانه گل	تراکم گل در ۵۰ سانتی متری شاخه	طول گلبرگ	عرض گلبرگ	نسبت طول به عرض گلبرگ	قطر گل باز شده	طول دمگل	طول شاخه سال جاری	طول میانگره
Genotype	Flower number per bud	Flower density (%)	Petal length (mm)	Petal width (mm)	Petal length/width	Open flower diameter (mm)	Peduncle length (mm)	Current season shoot length (cm)	Internode length (cm)
KaThLaSSGe21	3.95 \pm 0.201 ab	112.05 \pm 9.46 de	13.72 \pm 0.120 d	12.41 \pm 0.080 dc	1.10 \pm 0.0049 ef	32.40 \pm 0.377 c	30.87 \pm 0.123 ef	44.31 \pm 2.45 a	3.12 \pm 0.140 b
Hamedan	4.05 \pm 0.207 ab	135.55 \pm 8.51 cd	10.96 \pm 0.104 e	9.52 \pm 0.044 f	1.15 \pm 0.0166 cde	24.16 \pm 0.127 d	28.00 \pm 0.171 g	28.06 \pm 3.03 fg	1.96 \pm 0.113 f
KaTaJo2Ge9	4.35 \pm 0.098 a	190.21 \pm 4.04 a	10.49 \pm 0.077 f	8.85 \pm 0.028 g	1.18 \pm 0.0066 bcd	22.52 \pm 0.326 e	41.61 \pm 0.934 b	33.00 \pm 0.89 cde	2.61 \pm 0.083 cde
KaThMe3Ge19	3.78 \pm 0.140 bc	171.83 \pm 3.61 ab	15.75 \pm 0.025 a	13.00 \pm 0.157 b	1.21 \pm 0.0158 bc	36.10 \pm 0.111 a	32.74 \pm 0.122 de	25.20 \pm 1.23 hg	2.45 \pm 0.102 de
KaThLa8Ge31	4.06 \pm 0.033 ab	174.30 \pm 1.77 ab	15.63 \pm 0.058 ab	12.92 \pm 0.104 b	1.21 \pm 0.0133 bc	35.26 \pm 0.237 ab	33.66 \pm 0.303 d	21.56 \pm 1.37 hi	2.28 \pm 0.076 ef
KrRIV4C20	3.36 \pm 0.066 cde	151.00 \pm 7.46 bc	10.89 \pm 0.025 e	10.45 \pm 0.055 e	1.04 \pm 0.0049 g	23.35 \pm 0.041 de	45.30 \pm 0.647 a	18.71 \pm 2.91 i	2.02 \pm 0.049 f
EsASC1V1SS1	3.08 \pm 0.079 ef	86.41 \pm 6.79 ef	14.39 \pm 0.106 c	13.39 \pm 0.083 a	1.07 \pm 0.0111 fg	34.54 \pm 0.130 b	38.57 \pm 0.436 c	36.38 \pm 1.75 bc	2.89 \pm 0.184 bc
KaThLa3Ge23	2.65 \pm 0.055 f	61.80 \pm 2.25 f	15.34 \pm 0.104 b	10.23 \pm 0.132 e	1.50 \pm 0.0277 a	34.86 \pm 0.100 ab	40.82 \pm 0.550 b	31.50 \pm 1.44 def	2.86 \pm 0.197 bc
Bulgar	3.23 \pm 0.061 de	24.62 \pm 1.90 g	14.35 \pm 0.015 c	12.24 \pm 0.033 d	1.17 \pm 0.0033 bcd	33.27 \pm 0.691 c	28.70 \pm 0.033 g	29.42 \pm 2.41 ef	2.77 \pm 0.152 bcd
MontMorency	3.36 \pm 0.102 cde	153.75 \pm 5.20 bc	14.52 \pm 0.052 c	12.27 \pm 0.028 d	1.18 \pm 0.0049 bcd	32.59 \pm 0.063 c	30.87 \pm 0.032 fg	35.30 \pm 1.67 bcd	3.49 \pm 0.124 a
ErdiJubilium	3.76 \pm 0.071 bcd	69.16 \pm 2.90 f	13.98 \pm 0.037 d	12.39 \pm 0.022 dc	1.12 \pm 0.0047 def	32.66 \pm 0.058 c	28.00 \pm 0.229 g	24.44 \pm 2.04 hg	2.62 \pm 0.074 cde
ErdiBotermo	3.95 \pm 0.055 ab	131.80 \pm 16.64 cd	15.56 \pm 0.075 ab	12.77 \pm 0.131 bc	1.22 \pm 0.0184 b	35.66 \pm 0.167 ab	32.90 \pm 0.221 d	38.17 \pm 0.78 b	3.58 \pm 0.116 a

میانگین با حروف مشابه در هر ستون فاقد اختلاف معنی‌دار در سطح احتمال ۵٪ هستند (آزمون چند دامنه دانکن).

Mean followed by similar letters in each column are not significantly different at 5% probability level (Duncan's multiple range test).

KaTaJo2Ge9 و (۴/۸۷) KaThMe3Ge19 (۴/۸۳) سانتی متر) و کمترین آن مربوط به ژنوتیپ KaThLa3Ge23 (۳/۰۸) سانتی متر) بود. دامنه وزن تازه میوه نیز ۱/۸۹-۵/۵۱ گرم بود که بیشترین آن مربوط به ژنوتیپ‌های KaThLa3Ge23 و اردی بوترمو (۵/۵۱ گرم) و کمترین آن مربوط به ژنوتیپ KaTaJo2Ge9 (۱/۸۹ گرم) بود. بیشترین مقدار طول بذر در رقم بلغار با ۱۰/۳۳ میلی متر مشاهده شد و کمترین مقدار طول بذر مربوط به ژنوتیپ KaThMe3Ge19 با ۷/۴۹ میلی متر بود. بیشترین و کمترین مقدار عرض بذر نیز به ترتیب در EsASC1V1SS1 با ۷/۸۹ و مونت مورنسی با ۵/۶۰ میلی متر مشاهده شد. دو ژنوتیپ EsASC1V1SS1 و اردی بوترمو نیز بیشترین مقدار وزن بذر را با ۰/۴۱ گرم به خود اختصاص دادند. با توجه به این که وزن میوه بیشترین تاثیر مستقیم را در میزان عملکرد دارد (Rakonjac and Nikolic, 2008) این باعث شده ژنوتیپ KaThLa3Ge23 در وضعیت بهتری نسبت به سایر ژنوتیپ‌ها قرار گیرد. کما این که این ژنوتیپ عملکرد بالایی نیز در بین ژنوتیپ‌ها نشان داد.

تجزیه به مؤلفه‌های اصلی

تجزیه به مؤلفه‌های اصلی (PCA) به منظور مشخص کردن عوامل اصلی به منظور کاهش تعداد صفت به تعدادی عامل موثر برای تفکیک ژنوتیپ‌ها انجام شد (جدول ۸). در این تجزیه

اساس این نتایج دامنه طول برگ ۶/۳۲-۱۱/۶۶ سانتی متر، عرض برگ ۳/۳۰-۵/۷۰ سانتی متر، نسبت طول به عرض برگ ۱/۹۰-۲/۱۱، طول دمبرگ ۱/۲۲-۲/۳۶ سانتی متر، سطح برگ ۱۵/۵۷-۴۳/۱۵ سانتی مترمربع، وزن تر برگ ۰/۳۲-۱/۳۳ گرم، وزن خشک برگ ۰/۱۰-۰/۵۳ گرم، تراکم برگ ۲۳/۰۸-۳۳/۷۵ عدد در ۲۰ سانتی متری شاخه متغیر بود (جدول ۶)، ژنوتیپ KaThLaSSGe21 دارای بیشترین میزان طول و عرض، سطح، وزن تر و خشک برگ، ژنوتیپ KaTaJo2Ge9 دارای بیشترین تراکم برگ و ژنوتیپ KaThLa3Ge23 دارای بیشترین نسبت طول به عرض برگ و طول دمبرگ بودند و از نظر طول و عرض، سطح، وزن تر و خشک برگ نیز در مقادیر بالاتری نسبت به ارقام خارجی قرار داشت.

نتایج بررسی خصوصیات میوه نشان داد که بین ژنوتیپ‌های مورد مطالعه از نظر خصوصیات میوه تفاوت وجود دارد (جدول ۷). بر اساس این نتایج دامنه طول میوه ۱/۲۴-۱/۹۵ و عرض میوه ۱/۳۳-۲/۰۳ سانتی متر بود که بیشترین مقدار طول و عرض میوه در ژنوتیپ EsASC1V1SS1 به ترتیب ۱/۹۵ و ۲/۰۳ سانتی متر مشاهده شد و کمترین مقدار طول و عرض میوه مربوط به ژنوتیپ KrRIV4C20 به ترتیب ۱/۲۴ و ۱/۳۳ سانتی متر بود. دامنه طول دم میوه نیز ۳/۰۸-۴/۸۷ سانتی متر بود که بیشترین آن مربوط به ژنوتیپ‌های

جدول ۶- مقایسه میانگین صفات کمی برگ (± اشتباه استاندارد میانگین) ژنوتیپ‌های آلبالو
Table 6. Mean comparison of leaf quantitative traits (± SE) of sour cherry genotypes

ژنوتیپ	طول برگ	عرض برگ	نسبت طول به عرض برگ	طول دم‌برگ	سطح برگ	وزن تر برگ	وزن خشک برگ	تراکم برگ در ۲۰ سانتی متری شاخه
Genotype	Leaf length (cm)	Leaf width (cm)	Leaf length/width	Petiole length (cm)	Leaf area (cm ²)	Leaf fresh weight (g)	Leaf dry weight (g)	Leaf density (%)
KaThLaSSGe21	11.66 ± 0.401 a	5.70 ± 0.107 a	2.04 ± 0.075 abc	2.36 ± 0.109 a	43.15 ± 3.47 a	1.33 ± 0.084 a	0.53 ± 0.030 a	30.66 ± 5.38 bc
Hamedan	7.33 ± 0.263 f	3.56 ± 0.115 g	2.05 ± 0.012 abc	1.50 ± 0.068 def	20.34 ± 0.73 e	0.48 ± 0.047 f	0.20 ± 0.016 cde	33.58 ± 3.64 a
KaTaJo2Ge9	7.30 ± 0.110 f	3.59 ± 0.049 g	2.03 ± 0.016 abcd	1.31 ± 0.057 ef	16.20 ± 0.25 f	0.32 ± 0.017 f	0.10 ± 0.016 f	33.75 ± 4.32 a
KaThMe3Ge19	8.87 ± 0.151 de	4.61 ± 0.124 cd	1.92 ± 0.031 cd	1.66 ± 0.113 bcd	18.73 ± 0.86 e	0.40 ± 0.015 f	0.14 ± 0.016 def	29.33 ± 2.24 cd
KaThLa8Ge31	7.59 ± 0.113 f	3.99 ± 0.071 f	1.90 ± 0.027 d	1.59 ± 0.104 cde	18.68 ± 0.53 e	0.39 ± 0.018 f	0.14 ± 0.016 ef	30.25 ± 2.35 cd
KrRIV4C20	6.32 ± 0.216 g	3.30 ± 0.145 g	1.91 ± 0.049 cd	1.22 ± 0.077 f	15.57 ± 1.09 f	0.41 ± 0.020 f	0.15 ± 0.017 def	32.83 ± 2.30 ab
EsASC1V1SS1	9.79 ± 0.4340 c	4.65 ± 0.223 c	2.10 ± 0.020 ab	1.84 ± 0.171 bc	41.54 ± 3.30 a	1.08 ± 0.147 b	0.36 ± 0.018 b	25.82 ± 3.74 e
KaThLa3Ge23	10.54 ± 0.303 b	5.00 ± 0.207 b	2.11 ± 0.040 a	2.22 ± 0.132 a	37.50 ± 2.10 b	0.93 ± 0.037 bc	0.33 ± 0.017 b	28.50 ± 2.18 cd
Bulgar	8.49 ± 0.223 e	4.22 ± 0.155 ef	2.01 ± 0.025 abcd	1.38 ± 0.104 def	27.49 ± 0.99 d	0.66 ± 0.021 e	0.22 ± 0.017 cd	25.35 ± 2.35 e
MontMorency	9.05 ± 0.215 d	4.33 ± 0.071 de	2.09 ± 0.050 ab	1.90 ± 0.072 b	28.32 ± 2.11 d	0.74 ± 0.025 de	0.24 ± 0.024 c	23.08 ± 0.40 f
ErdiJubilium	10.05 ± 0.158 c	5.11 ± 0.102 b	1.96 ± 0.039 cd	1.82 ± 0.085 bc	35.58 ± 1.40 b	0.82 ± 0.067 cd	0.33 ± 0.032 b	28.10 ± 0.49 d
ErdiBotermo	9.92 ± 0.240 c	5.14 ± 0.134 b	1.93 ± 0.045 cd	1.91 ± 0.102 b	32.06 ± 0.90 c	0.88 ± 0.034 cd	0.34 ± 0.023 b	25.53 ± 2.63 e

میانگین با حروف مشابه در هر ستون فاقد اختلاف معنی‌دار در سطح احتمال ۵٪ هستند (آزمون چند دامنه دانکن).

Mean followed by similar letters in each column are not significantly different at 5% probability level (Duncan's multiple range test).

جدول ۷- مقایسه میانگین صفات کمی میوه (\pm اشتباه استاندارد میانگین) ژنوتیپ‌های آلبالو
 Table 7. Mean comparison of fruit quantitative traits (\pm SE) of sour cherry genotypes

ژنوتیپ	طول میوه	عرض میوه	طول دم میوه	وزن تازه میوه	طول بذر	عرض بذر	وزن بذر
Genotype	Fruit length (cm)	Fruit width (cm)	Fruit stalk length (cm)	Fruit fresh weight (g)	Seed length (mm)	Seed width (mm)	Seed weight (g)
KaThLaSSGe21	1.67 \pm 0.197 d	1.69 \pm 0.239 d	4.80 \pm 1.25 ab	4.10 \pm 0.189 d	8.57 \pm 0.100 d	6.87 \pm 0.062 c	0.34 \pm 0.010 b
Hamedan	1.36 \pm 0.083 f	1.51 \pm 0.175 e	2.76 \pm 0.75 g	2.40 \pm 0.081 f	8.06 \pm 0.092 e	6.25 \pm 0.053 e	0.28 \pm 0.010 c
KaTaJo2Ge9	1.30 \pm 0.074 hi	1.37 \pm 0.075 fg	4.83 \pm 0.72 a	1.89 \pm 0.064 h	7.76 \pm 0.044 efg	5.86 \pm 0.031 g	0.23 \pm 0.010 c
KaThMe3Ge19	1.32 \pm 0.085 fg	1.42 \pm 0.161 f	4.87 \pm 0.74 a	2.17 \pm 0.069 fg	7.49 \pm 0.055 g	5.94 \pm 0.039 fg	0.24 \pm 0.012 c
KaThLa8Ge31	1.30 \pm 0.251 hg	1.38 \pm 0.390 fg	4.28 \pm 0.76 d	2.25 \pm 0.030 f	7.86 \pm 0.095 ef	6.48 \pm 0.045 d	0.26 \pm 0.009 c
KrRIV4C20	1.24 \pm 0.133 i	1.33 \pm 0.108 g	4.62 \pm 0.90 abc	1.96 \pm 0.041 hg	7.56 \pm 0.085 fg	6.10 \pm 0.047 ef	0.23 \pm 0.007 c
EsASC1V1SS1	1.95 \pm 0.168 a	2.03 \pm 0.814 a	4.51 \pm 0.81 c	5.23 \pm 0.017 b	9.94 \pm 0.046 b	7.89 \pm 0.034 a	0.41 \pm 0.008 a
KaThLa3Ge23	1.86 \pm 0.092 bc	1.96 \pm 0.135 b	3.08 \pm 0.72 f	5.51 \pm 0.059 a	10.07 \pm 0.045 ab	7.00 \pm 0.036 c	0.37 \pm 0.008 b
Bulgar	1.89 \pm 0.467 b	1.93 \pm 0.092 bc	3.77 \pm 0.92 e	5.02 \pm 0.030 bc	10.33 \pm 0.046 a	7.00 \pm 0.038 c	0.35 \pm 0.007 b
MontMorency	1.53 \pm 0.308 e	1.70 \pm 0.327 d	4.19 \pm 0.98 d	2.88 \pm 0.207 e	8.59 \pm 0.144 d	5.60 \pm 0.068 h	0.25 \pm 0.010 c
ErdiJubilium	1.81 \pm 0.278 c	1.89 \pm 0.266 c	4.57 \pm 1.01 c	4.83 \pm 0.124 c	9.14 \pm 0.064 c	7.33 \pm 0.050 b	0.28 \pm 0.010 c
ErdiBotermo	1.89 \pm 0.259 b	1.99 \pm 0.560 ab	3.88 \pm 0.81 e	5.51 \pm 0.175 a	10.24 \pm 0.046 ab	7.20 \pm 0.073 b	0.41 \pm 0.021 a

میانگین با حروف مشابه در هر ستون فاقد اختلاف معنی‌دار در سطح احتمال ۵٪ هستند (آزمون چند دامنه دانکن).

Mean followed by similar letters in each column are not significantly different at 5% probability level (Duncan's multiple range test).

جدول ۸- تجزیه به مؤلفه‌های اصلی، مقادیر ویژه، واریانس و درصد تجمعی واریانس‌ها برای پنج عامل اصلی مربوط به صفات ژنوتیپ‌های آلبالو

Table 8. Principle component analysis, Eigen values, variance and cumulative variance percentage for five major factors related to the traits of sour cherry genotypes

Character	Components					
	1	2	3	4	5	
GH	0.52	-0.05	0.12	0.47	0.62**	
SU	0.33	0.24	0.42	-0.26	-0.42	
SB	0.43	-0.63**	-0.49	0.30	-0.01	
FB	0.42	-0.63**	-0.49	0.29	-0.02	
EB	0.10	-0.71**	-0.21	0.36	-0.10	
FLP	-0.52	0.40	0.56	-0.19	-0.01	
FLC	0.26	-0.04	0.80**	0.17	0.27	
LC	0.12	0.17	-0.02	-0.51	0.68**	
LSH	-0.54	-0.01	-0.04	-0.09	-0.02	
TLS	-0.44	-0.76**	0.29	0.07	0.13	
DLS	0.48	-0.45	0.43	0.10	0.14	
PC	0.76**	-0.18	-0.01	-0.05	0.18	
GP	0.20	-0.72**	0.15	-0.00	-0.18	
FRRT	-0.28	-0.62**	-0.37	0.43	0.16	
FRSC	-0.63**	0.37	0.39	-0.11	0.35	
FRJC	-0.68**	0.46	0.22	-0.29	0.21	
FRSH	0.06	0.35	0.61**	0.44	-0.28	
SC	-0.63**	-0.08	-0.07	-0.58	0.17	
SSH	0.89**	-0.25	0.09	0.17	0.01	
SAS	0.29	-0.15	-0.15	-0.46	-0.18	
TCSA1	0.67**	0.33	-0.15	-0.21	-0.04	
TCSA2	0.67**	0.46	-0.12	-0.15	-0.03	
TCSA3	0.63**	0.74**	-0.01	0.07	0.01	
TH	0.47	0.77**	-0.13	0.03	0.04	
CW	0.54	0.66**	-0.38	0.20	-0.11	
CV	0.51	0.77**	-0.33	0.06	-0.08	
SI	0.51	0.77**	-0.29	0.08	-0.05	
CD	-0.63**	0.50	0.12	0.52	0.09	
Y	0.18	0.85**	-0.03	0.33	-0.06	
FLNB	-0.58	-0.05	0.59	0.09	0.10	
FLD	-0.71**	0.06	0.33	0.24	-0.42	
PL	0.81**	0.21	0.43	0.03	-0.13	
PW	0.43	-0.62**	0.20	-0.42	-0.31	
PL/W	0.32	0.68**	-0.23	-0.09	-0.36	
OFLD	0.64**	-0.20	0.07	-0.45	-0.43	
PEL	-0.23	0.41	-0.17	0.10	-0.23	
CSSL	0.61**	-0.10	0.43	0.51	0.04	
IL	0.69**	-0.23	0.24	0.29	-0.43	
LL	0.89**	0.07	0.42	-0.05	-0.02	
LW	0.82**	0.02	0.50	-0.20	-0.08	
LL/W	0.57	0.18	-0.27	0.67**	0.21	
PL	0.81**	0.21	0.43	0.03	-0.13	
LA	0.94**	-0.02	0.21	0.02	0.16	
LFW	0.88	-0.08	0.34	0.07	0.17	
LDW	0.81**	-0.04	0.46	0.01	0.25	
LD	-0.68**	0.50	0.25	0.01	0.42	
FRL	0.91**	-0.13	-0.13	-0.15	0.14	
FRW	0.90**	-0.12	-0.19	-0.09	0.10	
FRSL	-0.18	-0.29	0.49	0.01	-0.28	
FRFW	0.88**	-0.02	-0.09	-0.23	0.13	
SL	0.81**	-0.10	-0.28	-0.12	0.09	
SW	0.68**	-0.07	-0.03	-0.39	0.35	
SWT	0.78**	-0.09	-0.02	-0.16	0.18	
Eigen value	مقادیر ویژه	20.23	9.70	5.76	4.20	3.18
Variance percentage	درصد واریانس	38.18	18.31	10.88	7.93	6.01
Cumulative percentage	واریانس تجمعی	38.18	56.49	67.37	75.30	81.32

** ضرایب عاملی معنی‌دار (مقادیر بیشتر از ۰/۶۰)

** Significant factor loadings (considered values above 0.60)

برای اختصارات صفات به جدول‌های ۲ و ۴ مراجعه شود.

For abbreviations of characters see Tables 2 and 4.

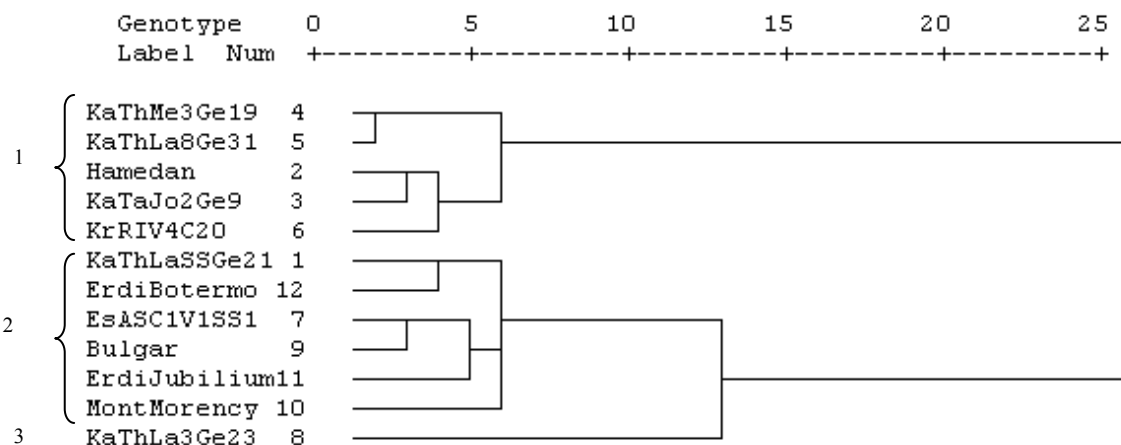
تجزیه خوشه‌بندی

تجزیه خوشه‌ای بر اساس پنج عامل اصلی که بیشترین واریانس (۸۱/۳۲ درصد) بین صفات را نشان دادند، انجام شد. در فاصله نزدیک ۲۵، نمونه‌ها به دو گروه اصلی تقسیم شدند که این گروه‌ها بیشتر از نظر اندازه درخت و عادت رشدی با هم تفاوت داشتند. در فاصله ۱۰، ژنوتیپ‌ها به سه زیر گروه تقسیم شدند. در این گروه اول ژنوتیپ‌های $KaThMe3Ge19$ از چالوس، $KaThLa8Ge31$ از لواسان، Hamedan از همدان، $KaTaJo2Ge9$ از طالقان و $KrRIV4C20$ از کرمان قرار گرفتند. ژنوتیپ‌های این گروه همگی ژنوتیپ‌های ایرانی و اکثراً دارای عادت رشدی خوابیده بودند. این ژنوتیپ‌ها از نظر بالا بودن تعداد گل به ازای جوانه گل، تراکم گل و برگ و پایین بودن ابعاد گل، برگ، بذر، میوه و طول شاخه سال جاری با هم مشترک بودند. همچنین تقریباً کمترین مقادیر سطح مقطع تنه، ارتفاع درخت، عرض تاج، حجم تاج، شاخص اندازه، و عملکرد را داشتند. گروه دوم شامل دو ژنوتیپ ایرانی $KaThLaSSGe21$ از لواسان و $EsASC1V1SS1$ از اصفهان و ارقام خارجی بلغار، مونت مورنسی، اردی جوبلیوم و اردی بوترو بود. ژنوتیپ‌های این گروه از نظر بالا بودن خصوصیات برگ و میوه همچون طول و عرض برگ، سطح برگ، وزن تر و خشک برگ، طول و عرض بذر و میوه و وزن تازه میوه با هم مشترک بودند. گروه سوم به تنهایی شامل

پنج عامل اصلی و مستقل که مقادیر ویژه‌ی آن‌ها بیشتر از ۰/۶۰ بود توانستند مجموعاً ۸۱/۳۲ درصد واریانس کل را توجیه کنند. در عامل اول که ۳۸/۱۸ درصد از واریانس کل را توجیه کرد، صفات رنگ دمبرگ، شکل بذر، سطح مقطع تنه، طول گلبرگ، قطر گل باز شده، طول شاخه سال جاری، طول میانگره، طول و عرض برگ، طول دمبرگ، سطح برگ، وزن خشک برگ، طول و عرض میوه، وزن تازه میوه، طول و عرض بذر، وزن بذر با ضریب مثبت و صفات رنگ پوست میوه، رنگ عصاره میوه، رنگ بذر، تراکم محصول، گل و برگ با ضریب منفی قرار داشتند. عامل دوم ۱۸/۳۱ درصد از واریانس کل را توجیه کرد که در این عامل صفات اختلاف سطح مقطع تنه، ارتفاع درخت، عرض و حجم تاج، شاخص اندازه، عملکرد و نسبت طول به عرض گلبرگ با ضریب مثبت و صفات زمان گلدهی (تمام گل و پایان گلدهی)، نوع دندانه برگ، وجود غده روی دمبرگ، زمان رسیدن میوه و عرض گلبرگ با ضریب منفی قرار داشتند. رنگ گل و شکل میوه با ضریب مثبت در عامل سوم قرار داشتند. این عامل ۱۰/۸۸ درصد از واریانس کل را توجیه کرد. صفات دیگر از قبیل نسبت طول به عرض برگ در عامل چهارم و عادت رشدی و رنگ برگ در عامل پنجم قرار داشتند که این دو عامل نیز به ترتیب ۷/۹۳ و ۶/۰۱ درصد از واریانس کل را توجیه کردند.

عرض تاج، حجم تاج، شاخص اندازه، نسبت طول به عرض برگ، طول دم‌برگ، وزن میوه، عملکرد را در بین ژنوتیپ‌های مورد مطالعه داشت (شکل ۴).

ژنوتیپ $KaThLa3Ge23$ از لواسان بود که از نظر خصوصیات رشدی و عملکرد در بالاترین مقدار نسبت به دو گروه قبلی قرار داشت. این ژنوتیپ دارای عادت رشدی گسترده بوده و بیشترین اختلاف سطح مقطع تنه، ارتفاع درخت،



شکل ۴- دندروگرام حاصل از تجزیه خوشه‌ای با استفاده از روش وارد (Ward) بر اساس خصوصیات مورفولوژیکی و پومولوژیکی ژنوتیپ‌های آلبالو

Fig. 4. Dendrogram obtained with the Ward method using morphological and pomological characters of sour cherry genotypes

داشتند. اندازه درخت تحت تاثیر خاک، اقلیم، رقم و پایه قرار می‌گیرد (Wertheim, 2000). گنجگی مقدم و همکاران (Ganji-Moghaddam et al., 2006) با جمع‌آوری و بررسی توده‌های محلب که به عنوان پایه برای گیلاس استفاده می‌شود، گزارش دادند که ژنوتیپ‌های محلب از نظر صفات قدرت رشدی مانند مقطع تنه، ارتفاع، عرض تاج، شاخص اندازه و حجم با یکدیگر تفاوت داشتند. وجود تنوع رشدی در پژوهش‌های شاهی قره‌لر و همکاران

در مجموع، بر اساس نتایج ارزیابی دو ساله ژنوتیپ‌ها، تنوع بالایی در بین صفات مختلف ژنوتیپ‌های آلبالوی مورد مطالعه وجود داشت. مطالعه صفات مورفولوژیکی نشان داد که ژنوتیپ‌های آلبالو از قدرت رشدی متفاوتی برخوردار بودند و ژنوتیپ‌ها از نظر صفاتی مثل اختلاف سطح مقطع تنه در ابتدا و انتهای فصل رشد، ارتفاع، عرض تاج، شاخص اندازه و حجم تاج اختلاف داشتند. بر اساس این نتایج ژنوتیپ‌های $KaTaJo2Ge9$ ، $KaThLa3Ge23$ و $KaThLaSSGe21$ قدرت رشدی بالایی

دمبرگ، بریدگی برگ در بین ژنوتیپ‌های آلبالو اشاره کردند. وجود تنوع در صفات برگ ژنوتیپ‌های آلبالو در پژوهش‌های شاهی قره‌لر و همکاران (۲۰۱۰)، خدیوی خوب و همکاران (۲۰۱۱)، گنجی مقدم و همکاران (۲۰۰۶) و رودریگوس و همکاران (۲۰۰۸) نیز گزارش شده است. بین ژنوتیپ‌های مورد مطالعه از نظر خصوصیات میوه نیز تفاوت وجود داشت. بر اساس نتایج، ژنوتیپ $KaThLa3Ge23$ دارای وزن تازه بیشتری بود. وزن میوه یک ویژگی کیفی مهم در آلبالو است (Siddig *et al.*, 2011) که بیشترین تاثیر را در عملکرد دارد (Lezzoni *et al.*, 1991؛ Rakonjac and Nikolic, 2008). با توجه به این که وزن میوه بیشترین تاثیر را در میزان عملکرد دارد، این باعث شده ژنوتیپ $KaThLa3Ge23$ در وضعیت بهتری نسبت به سایر ژنوتیپ‌ها قرار گیرد. کما این که این ژنوتیپ دارای بیشترین عملکرد در بین ژنوتیپ‌ها بود. همچنین از بین ژنوتیپ‌های مورد مطالعه، ژنوتیپ $KaTaJo2Ge9$ بیشترین قرمزی رنگ پوست و عصاره میوه را داشت. رودریگوس و همکاران (۲۰۰۸) ارقام بومی و خارجی آلبالو بانک ژن گیاهی کشور پرغال را که برخی از آنها در حال انقراض بودند بر اساس صفات مختلف بذر و میوه طبقه‌بندی و نتیجه گرفتند که تنوع بالایی در بین صفات مورد بررسی وجود دارد. خدیوی خوب و همکاران (۲۰۱۱) نیز به وجود تنوع در صفات

(Shahi-Gharahlar *et al.*, 2010)، خدیوی خوب و همکاران (Khadivi-Khub *et al.*, 2011) پرزسنانچز و همکاران (Perez-Sanchez *et al.*, 2008) و رودریگوس و همکاران (Rodrigues *et al.*, 2008) نیز گزارش شده است. از نظر میزان تولید محصول و عملکرد هم بین ژنوتیپ‌ها تفاوت وجود داشت. بر اساس نتایج، ژنوتیپ‌های $KaThLa3Ge23$ ، $KaThLaSSGe21$ و $KaTaJo2Ge9$ میزان محصول و عملکرد بالایی نسبت به سایر ژنوتیپ‌ها داشتند. عوامل متعددی از جمله مکانیسم‌های داخلی، به ویژه سطوح هورمونی گیاه، فاکتورهای مدیریتی باغ، نوع رقم و غیره می‌تواند بر میزان محصول اثر داشته باشد (Lezzoni *et al.*, 1991).

بین ژنوتیپ‌های مورد مطالعه از نظر خصوصیات برگ تفاوت وجود داشت. بر اساس نتایج، ژنوتیپ‌های $KaThLa3Ge23$ ، $KaThLaSSGe21$ و $KaTaJo2Ge9$ دارای خصوصیات برگ بهتری بودند و این خصوصیات موقعیت بهتری را برای درخت فراهم می‌سازد. اندازه، رنگ و بافت برگ اثر زیادی در میزان فتوسنتز و مقاومت به آفات، بیماری‌ها و دیگر خصوصیات درختان دارد. همایونی و همکاران (Homayoui *et al.*, 2012) به متفاوت بودن صفات برگ از قبیل طول و عرض برگ، طول

آمده از این تحقیق ژنوتیپ‌های $KaTaJo2Ge9$ ، $KaThLa3Ge23$ و $KaThLaSSGe21$ دارای خصوصیات رشدی بهتری بودند و برتری‌هایی از نظر بالا بودن قدرت رشدی، عملکرد، وزن میوه و قرمزی رنگ میوه را نشان دادند که باعث شد در موقعیت بهتری نسبت به ارقام خارجی قرار گیرند. ژنوتیپ $KaThLa3Ge23$ به دلیل دارا بودن بیشترین قدرت رشدی، وزن میوه، عملکرد و جدا قرار گرفتن این ژنوتیپ در تجزیه خوشه‌ای، وضعیت بهتری داشت. با توجه به این که این ژنوتیپ‌ها برتری‌هایی نسبت به ارقام شاهد نشان دادند، می‌توانند به عنوان ژنوتیپ‌های امیدبخش برای ارزیابی‌های بعدی و تکمیلی در برنامه‌های به‌نژادی آلبالو مورد توجه قرار گیرند. بر اساس نتایج این تحقیق و وجود تنوع ژنتیکی بالا بین ژنوتیپ‌های آلبالو و با توجه به ذخایر ژنتیکی ارزشمند موجود در کشور، لزوم حفظ و توجه به این ذخایر در برنامه‌های به‌نژادی می‌تواند مفید واقع شود.

سپاسگزاری

مواد گیاهی مورد استفاده در این پژوهش از اجرای طرح ملی به شماره مصوب (۸۴۱۰۴-۰۰۰۰-۰۴-۱۲۰۰۰۰-۱۰۰-۰) با عنوان جمع‌آوری و ارزیابی ژرم‌پلاسم‌های بومی آلبالو در جهت دستیابی به پایه و ارقام مناسب (فاز ۲) که در موسسه تحقیقات اصلاح و تهیه نهال و بذر کرج در حال اجراست، تهیه شده است که

میوه آلبالو از قبیل طول و عرض میوه، طول دم میوه، وزن تازه، رنگ پوست و عصاره اشاره کردند. خصوصیات بذر در بین ژنوتیپ‌های Cerasus دارای تنوع زیادی است، به طوری که نیکولیک و همکاران (Nicolic *et al.*, 2005) و فوتیریگ و همکاران (Fotiric *et al.*, 2007) وجود تنوع در صفت وزن هسته را در بین کلون‌های آلبالو گزارش کردند. وجود تفاوت بین صفات بذر ژنوتیپ‌های Cerasus توسط خدیوی خوب و همکاران (۲۰۱۱)، گنجی مقدم و همکاران (۲۰۰۶)، پرزسانچز و همکاران (۲۰۰۸) و رودریگوس و همکاران (۲۰۰۸) نیز گزارش شده است.

برای بررسی روابط بین صفات از روش تجزیه به مؤلفه‌های اصلی استفاده شد. در این تجزیه پنج عامل که دارای بزرگ‌ترین مقادیر ویژه بودند در مجموع ۸۱/۳۲ درصد واریانس کل را شامل شدند. تجزیه خوشه‌ای بر اساس داده‌های حاصل نیز ژنوتیپ‌ها را در سه گروه قرار داد که در آن ژنوتیپ‌های بومی ایران جدا از ارقام خارجی قرار گرفتند، به خصوص ژنوتیپ برتر $KaThLa3Ge23$ از لواسان که خود به تنهایی در گروه مجزا قرار گرفت. در مطالعه پرزسانچز و همکاران (۲۰۰۸) دندروگرام حاصل از صفات مورفولوژیکی توانست ارقام بومی و خارجی آلبالو و آلبالو گیلاس را به وضوح از هم تفکیک کند که با نتایج این تحقیق همخوانی داشت. بر اساس نتایج به دست

بدینوسیله تشکر می‌گردد. همچنین از مسئولین گروه علوم باغبانی دانشگاه تربیت مدرس به دلیل فراهم آوردن امکانات این پژوهش، تقدیر و تشکر می‌شود.

References

- Anonumous 2013.** FAO Statistical Databases (United Nations), FAO (www.faostat.fao.org, 18 May 2013).
- Arzani, K. 2003.** A perspective on the importance of preservation, maintenance, improvement and management of Iranian traditional orchards. Proceedings of the 1st National Iranian Traditional Orchards Conference, Qazvin, Iran. pp. 1-5 (in Persian).
- Balmer, M., and Blanke, M. 2005.** Developments in high density cherries in Germany. Acta Horticulture 667: 273-278.
- Cummins, J. N., and Aldwinckle, H. S. 1995.** Breeding rootstock for tree fruit crops. New Zealand Journal of Crop and Horticultural Science 23: 395-402.
- Demirsoy, H., and Demirsoy, L. 2004.** Characteristics of some local sweet cherry cultivars from Homeland. Journal of Agronomy 3: 88-89.
- Dirlewanger, E., Claverie, J., Wunsch, A., and Iezzoni, A. F. 2007.** Cherry. pp. 103-118. In: Kole, C. (ed.) Genome Mapping and Molecular Breeding in Plants, Fruits and Nuts, Vol 4. Springer, Germany.
- Fotiric, M., Nolic, D., and Rakonjac, V. 2007.** Variability components and heritability of pomological and chemical characteristics in sour cherry clones of cultivar Montmorency. Genetika 39: 297-304.
- Ganji-Moghaddam, E., Mokhtarian, A., and Kiani, M. R. 2006.** Investigation on genetic variation of sour cherry (*Prunus cerasus* L.) populations for selection of dwarf genotypes using morphological characters. Seed and Plant 22 (4): 417-428 (in Persian).
- Homayouni, A., Bouzari, N., and Abdousi, V. 2012.** Genetic diversity of some Iranian sour cherry genotypes based on morphological and molecular markers. Seed and Plant Improvement Journal 28-1 (2): 239-254 (in Persian).
- Khadivi-Khub, A., Zamani, Z., and Fatahi, M. 2011.** Multivariate analysis of

- Prunus* subgen *Cerasus* germplasm in Iran using morphological variables. Genetic Resources and Crop Evolution 57: 436-442.
- Khush, G. S. 2002.** Molecular genetics-plant breeder's perspective. pp. 1-8. In: Jain, S. M., Brar, D. S., and Ahloowalia, B. S. (eds.) Molecular Techniques in Crop Improvement. Kluwer Academic Publishers, Dordrecht, The Netherlands.
- Krahl, K. H., Lansari, A., and Iezzoni, A. F. 1991.** Morphological variation within a sour cherry collection. Euphytica 52: 47- 55.
- Lezzoni, A. F. 2008.** Cherries. pp. 151-175. In: Hancock, J. F. (ed.) Temperate Fruit Crop Breeding. Springer, Germany.
- Lezzoni, A. F., Schmidt, H., and Albertini, A. 1991.** Cherries. pp. 109-175. In: Moore, J. N., and Ballington, J. R. (eds.), Genetic Resources of Temperate Fruit and Nut Crops. International Society of Horticultural Sciences, Wageningen, the Netherland.
- Looney, N., and Jackson, D. 1999.** Stonefruits. pp. 171-188. In: Jackson, D. I., and Looney, N. E. (eds.) Temperate and Subtropical Fruit Production. CABI Publishing, Wallingford, UK.
- Magyar, L., and Hrotko, K. 2008.** *Prunus cerasus* and *Prunus fruticosa* as interstocks for sweet cherry trees. Acta Horticulturae 795: 287-292.
- Najafzadeh, R. 2012.** Organic Culture of Cherries. Sarva Press, Tehran, Iran. 157 pp. (in Persian).
- Nicolic, D., Rakonjac, V., Milutinovic, M., and Fotiric, M. 2005.** Genetic divergence of Oblacinska sour cherry (*Prunus cerasus* L.) clons. Genetika 37: 191-198.
- Perez-Sanchez, R., Gomez-Sanchez, M. A., and Morales-Corts, R. 2008.** Agromorphological characterization of traditional Spanish sweet cherry (*Prunus avium* L.), sour cherry (*Prunus cerasus* L.) and duke cherry (*Prunus* × *gondouinii* Rehd.) cultivars. Spanish Journal of Agricultural Research 6: 42-55.
- Rakonjac, V., Fotiric, M., Nikolic, D., Milatovic, D., and Colic, S. 2010.** Morphological characterization of Oblacinska sour cherry by multivariate analysis. Scientia Horticulturae 125: 679-684.
- Rakonjac, V., and Nikolic, D. 2008.** Variability and path coefficient analysis of yield components in Oblacinska sour cherry sub-clones. J. Amr. Pom. Soc. 62: 30-35.

- Rodrigues, L. C., Morales, M. R., Fernandes, A. J. B., and Ortiz, J. M. 2008.** Morphological characterization of sweet and sour cherry cultivars in a germplasm bank at Portugal. *Genetic Resources and Crop Evolution* 55: 593-601.
- Schmidt, H., Christensen, J. V., Watkins, R., and Smith, R. A. 1985.** Cherry Descriptor List. CEC Secretariat, Brussels.
- Schmidt, H., and Groupe, W. 1988.** Breeding dwarf rootstocks for sweet cherries. *Hort Science* 23: 112-114.
- Shahi-Gharahlar, A., Zamani, Z., Fatahi Moghaddam, M. R., and Bouzari, N. 2010.** Assessment of morphological variation among some Iranian wild *Cerasus* sub-genus genotypes. *Hort. Environ. Biotechnol.* 51: 308–318.
- Siddiq, M., Iezzoni, A., Khan, A., Breen, P., Sebolt, A. M., Dolan, K. D., and Ravi, R. 2011.** Characterization of new tart cherry (*Prunus cerasus* L.): Selections based on fruit quality, total anthocyanins, and antioxidant capacity. *International Journal of Fruit Properties* 14: 471-480.
- Simpson, M. G. 2006.** *Plant Systematics*. Academic Press, Canada, USA. 590 pp.
- Suzuki, H., Egashira, H., Yamada, T., Fujita, M., and Ogasawara, N. 2006.** Interspecific crossing between sweet cherry (*Prunus avium* L.) and ornamental cherry (*Prunus×yedoensis* Matsum.). *Horticultural Research (Japan)* 5: 343-349.
- Vavilov, N. I. 1951.** *The Origin, Variation, Immunity and Breeding of Cultivated Plants*. Ronald, New York, USA.
- Webster, A. D., and Looney, N. E. 1996.** *Cherries: Crop Physiology, Production and Uses*. CAB International Press, Wellingford, UK. 513pp.
- Wertheim, S. J. 2000.** Rootstocks for European pear: A review. *Proceedings of the 8th International Symposium on Pear*. 4-9 September, Bologna, Italy.
- Westwood, M. N. 1969.** Tree size control as it relates to high density orchard systems. *Proc. Wash. State Hort. Assoc* 65: 92-94.