

تدوین نظام صفحه‌آرایی حاکم بر سه نمونه از قرآن‌های تیموری محفوظ در موزه ملی ایران*

طیبه بهشتی**

استادیار گروه ارتباط تصویری، دانشگاه آزاد اسلامی، واحد پرند تهران، ایران.

(تاریخ دریافت مقاله: ۹۶/۶/۱۴، تاریخ پذیرش نهایی: ۹۶/۱۰/۲۳)

چکیده

برخی پژوهش‌های معاصر نشان داده‌اند صفحه‌آرایی نسخ خطی ایرانی، با تکیه بر اصل تقسیم متوالی چهارچوب یک صفحه به بخش‌های برابر، صورت گرفته است. با این وجود، نسخه‌های ایرانی بسیاری وجود دارند که روش صفحه‌آرایی آنها، به الزامات شیوه‌یادشده پاسخ نمی‌دهند. پژوهش پیش‌رو کوشیده است با استفاده از رویکرد کمی و روش تحقیق توصیفی-تحلیلی موردی، چگونگی صفحه‌آرایی سه نمونه از قرآن‌های تیموری محفوظ در موزه ملی ایران را بکاود. ویژگی مشترک این نسخه‌ها آن است که نه تنها صفحه‌آرایی هیچ یک از آنها بر اساس اصل تقسیم متوالی چهارچوب یک صفحه به بخش‌های برابر قابل توجیه نیست؛ بلکه در تمامی این نسخ، به رغم ابعاد و تناسب‌ها گوناگون، فاصله سطح حروف تا عطف، نصف طول حاشیه سرفحه، پاصفحه و یا هر دو است؛ به طوری که با در نظر گرفتن شیوه ساخت کتاب در قرون میانه اسلامی که مبتنی بر دوبرگه بوده، می‌توان حدس زد هنرمندان صفحه‌آرا پس از تقسیم طول دوبرگه به n قسمت برابر، $n/11$ آن را از وسط به حواشی عطف و به همین مقدار از بالا یا پایین کادر به حواشی سرفحه یا پاصفحه اختصاص داده‌اند. آنگاه با استفاده از روش‌های هندسی، محل قرار گرفتن سایر ابعاد قاب تذهیب یا قالب متن را تعیین کرده‌اند.

واژه‌های کلیدی

صفحه‌آرایی، قرآن‌های تیموری محفوظ در موزه ملی ایران، اسکلت شطرنجی‌شکل، دوبرگه، روش‌های هندسی.

* بخشی از این مقاله برگرفته از طرحی پژوهشی تحت عنوان: «تبیین نظام بصری حاکم بر طراحی قرآن‌های دوره تیموری با تمرکز بر قرآن منتخب آن دوره» است که توسط نگارنده و با حمایت پژوهشکده هنر فرهنگستان هنر جمهوری اسلامی ایران انجام شده است.
** تلفن: ۰۲۱-۶۶۹۴۰۱۳۲، نمابر: ۰۲۱-۶۶۷۵۹۳۸۱، E-mail: tb.beheshti@gmail.com

مقدمه

و نگهداری می‌شوند، این فرضیه را به بحث گذارد. به طوری که ضمن معرفی کلی این سه نسخه و مجموعه جزوه‌های قرآنی، نظام حاکم بر صفحه‌آرایی آنها را نیز در قالب دو نظام متفاوت حاکم بر صفحه‌آرایی صفحات افتتاحیه و صفحات متن تدوین کرده است. رویکرد اصلی این پژوهش با توجه به موضوع آن، کمی و روش تحقیق آن، توصیفی-تحلیلی موردی است. به طوری که تلاش می‌شود تا با تکیه بر تحلیل ساختاری سه نمونه از مصاحف قرآنی تیموری محفوظ در موزه ملی ایران، نظام حاکم بر صفحه‌آرایی آنها مشخص گردد. این سه نمونه، نه تنها از نفیس‌ترین نسخ تیموری محفوظ در موزه ملی ایران به شمار می‌روند؛ بلکه به رغم عدم تناسبات صوری یکسان، از یک ویژگی مشترک برخوردارند، به طوری که در هر سه نمونه، عرض عطف نصف طول حاشیه سرصفحه، پاصفحه و یا هر دو است. لازم به ذکر است ضریب خطا در این تحقیق ۲٪ در نظر گرفته شد که در روش، آن را برای اختلاف فاصله در نسبت‌های با دقت محاسبه شده مجاز می‌شمارد (دروش، ۱۳۹۵، ۲۱۵).

منابع کهن درباره نظام و چگونگی صفحه‌آرایی نسخ خطی ایرانی کمتر سخنی به میان آورده‌اند. تنها برخی از پژوهشگران معاصر با تکیه بر تحلیل شماری از این نسخه‌ها کوشیده‌اند تا روش صفحه‌آرایی آنها را از نو بازمی‌کنند. به طور مثال این محققان نشان داده‌اند که ساختار شطرنجی، اساس صفحه‌آرایی برخی نسخ خطی ایرانی بوده است. این در حالی است که مشاهدات نگارنده نشان می‌دهد، نظام یادشده از عهده توجیه چگونگی صفحه‌آرایی بسیاری از نسخه‌های به جای مانده از دوره تیموری بر نمی‌آید. در عوض با توجه به شیوه ساخت کتاب در قرون میانه اسلامی که مبتنی بر دوبرگه بوده است (دروش، ۱۳۹۵، ۷۲)، می‌توان حدس زد روش یا روش‌های دیگری که اساس آنها بر طراحی دو صفحه به صورت رودرو استوار است، بتواند از عهده توجیه نظام صفحه‌آرایی در برخی از این نسخه‌ها برآید. مقاله پیش‌رو تلاش کرده است تا با تکیه بر تحلیل ساختاری سه نمونه از مصاحف قرآنی به جای مانده از دوره تیموری که در حال حاضر در محل موزه ملی ایران حفظ

پیشینه و چارچوب نظری تحقیق

و از این رو، روش پیشنهادشده توسط این محققان نمی‌تواند نظام حاکم بر صفحه‌آرایی آنها را توجیه کند. به طور مثال در هشت نمونه از نسخ و مجموعه جزوه‌های قرآنی تیموری محفوظ در موزه ملی ایران که مستقیماً توسط نگارنده مورد بررسی قرار گرفت، حتی یک نمونه نیز به الزامات روش یادشده پاسخ مثبت نداد. در عوض در هفت نمونه از این مصاحف، عرض عطف برابر با نصف طول حاشیه سرصفحه، پاصفحه و یا هر دو بود. ویژگی اخیر همراه با در نظر گرفتن شیوه ساخت کتاب در قرون میانه اسلامی که مبتنی بر دوبرگه بوده است (دروش، ۱۳۹۵، ۷۲)، نشان می‌دهد احتمالاً روشی از طراحی، لاقط در دوره تیموری، وجود داشته که نه بر اساس تبدیل چهارچوب یک صفحه به اسکلتی شطرنجی، بلکه بر اساس طراحی دو صفحه به صورت رو در رو استوار بوده است. به منظور به بحث گذاشتن این فرضیه، در نخستین گام سه نسخه و مجموعه جزوه‌های قرآنی از مجموعه نسخ تیموری محفوظ در موزه ملی ایران، به شماره‌های ۳۶۴۵، ۴۲۳۳ و ۹۲۳۲، به صورت موردی انتخاب شد. ویژگی ممتاز این آثار آن است که به مانند بسیاری از نسخ قرآنی محفوظ در محل این موزه^۴، نمونه‌های یادشده نیز، شکل و ابعاد اولیه خود را حفظ و از این رو گزینه‌هایی مناسب برای پژوهش پیش‌رو به شمار می‌روند. از دیگر سو، هر سه نمونه از نفیس‌ترین قرآن‌های تیموری محفوظ در محل این موزه‌اند؛ به طوری که می‌توان حدس زد بالاترین استاندارد ممکن در طراحی و تولید آنها به کار گرفته شده است.^۵ در گام بعد، ابعاد هشت‌گانه طول صفحه، عرض صفحه، طول قالب متن، عرض قالب متن، طول

از آنجا که استادکاران قرون میانه اسلامی، به منظور طراحی ارکان و اجزای کتاب به ابزارهای دقیق امروزی و یا روش‌های جبری معاصر دسترسی نداشته‌اند؛ ناگزیر برای پیشبرد اهداف خود، از روش‌های هندسی سود می‌جستند. م. امین مهدوی در مقاله‌ای تحت عنوان «گواه صفحه‌آرایی شبکه‌ای در نسخه‌های خطی ایران»، تلاش می‌کند تا با تکیه بر بررسی ۸۴ نسخه مختلف نشان دهد که این استادکاران به منظور تعیین محل قالب متن در یک صفحه، از طرحی شطرنجی که صفحه را به ساختار شبکه‌ای افقی و عمودی تقسیم می‌کند، بهره می‌برده‌اند (مهدوی، ۱۳۸۸، ۳۰۳). شهریار عدل نیز در مقاله «پژوهش پیرامون پیمان‌ها و خطوط تصحیح و تنظیم‌کننده در نقاشی شرقی»، چگونگی صفحه‌آرایی نسخه خطی فتوحات همایون را بر اساس زیرساختی شطرنجی‌گون توجیه می‌کند (Adele, 1975, 84-95). استفاده از چنین زیرساختی، بدان معناست که از یک سو پارامترهای چهارگانه طول سرصفحه، طول پاصفحه، عرض حاشیه بیرونی و عرض حاشیه درونی (عطف) می‌بایست از نسبتی صحیح و یا لاقط به اضافه ۱/۲- آن طور که عدل ادعا می‌کند- با طول صفحه در پارامترهای طول سرصفحه و طول پاصفحه و با عرض صفحه در پارامترهای عرض حاشیه بیرونی و عرض عطف برخوردار باشند و از دیگر سو، پارامترهای طول سرصفحه با طول پاصفحه و عرض حاشیه بیرونی با عرض عطف نیز تناسباتی معنادار را نشان دهند. این در حالی است که نسخه‌های تیموری بسیاری وجود دارند که در همه یا برخی از پارامترهای یادشده فاقد چنین کیفیاتی هستند

متن

۱- مجموعه جزوه‌های قرآنی شماره ۳۶۴۵ ۱-۱- معرفی نسخه-

این مجموعه جزوات قرآنی را می‌توان یکی از نفیس‌ترین مجموعه‌های قرآنی دوره تیموری محفوظ در موزه ملی ایران به شمار آورد. چرا که نه تنها تذهیب‌های آن، نمونه‌ای والا و فخیم از تذهیب‌های دوره تیموری محسوب می‌شوند؛ بلکه همچنین خط آن، نمونه‌ای ممتاز از خط محقق دوره تیموری است.^۱ قطع این مجموعه که شامل ۴۰ نیم جزء از مجموعه شصت پاره قرآن می‌شود، رحلی و ابعاد آن در حدود $۲۴/۴ \times ۳۵/۵$ سانتیمتر است. این مجموعه از نیم جزوات، ۱۷۷۸ صفحه را در بر می‌گیرد؛ به طوری که تمامی صفحات جدول‌کشی شده و ابعاد این جداول

حاشیه‌سرفصله، طول حاشیه‌پاصفحه، عرض حاشیه‌بیرونی و عرض حاشیه‌درونی (عطف) در صفحات افتتاحیه و متن هر یک از این نسخه‌ها بر حسب میلی‌متر اندازه‌گیری و در جدول ۱ ثبت شد. همانطور که مشاهده می‌شود، در هر یک از این نسخه‌های سه‌گانه، نسبت شماری از حواشی یادشده به ابعاد مجاور آنها در یک صفحه، عددی صحیح را به دست می‌دهد (جدول ۱). این بدان معناست که طراح به منظور تعیین محل قرارگیری برخی از ابعاد مستطیل قاب تذهیب یا قالب متن، احتمالاً از روش‌های هندسی شناخته شده تقسیم یک پاره خط به بخش‌های مساوی سود جستجو کرده است. این در حالی است که برای طراحی آن دسته از ابعادی که نسبت فاصله آنها تا چهارچوب صفحه به ابعاد مجاور آنها چنین خاصیتی را نشان نمی‌دهند، روش‌های دیگری به کار گرفته شده که در ادامه بدان‌ها پرداخته خواهد شد.

جدول ۱- میانگین ابعاد صفحات، قالب متن، قاب تذهیب، حواشی چهارگانه و تناسب آنها در سه نسخه منتخب از قرآن‌های تیموری محفوظ در موزه ملی ایران.

مجموعه جزوه‌های قرآنی ۹۲۳۲ (صفحات متن)	مجموعه جزوه‌های قرآنی ۹۲۳۲ (صفحات افتتاحیه)	نسخه قرآنی ۴۲۳۳ (صفحات متن)	نسخه قرآنی ۴۲۳۳ (صفحات افتتاحیه)	مجموعه جزوه‌های قرآنی ۳۶۴۵ (صفحات متن)	مجموعه جزوه‌های قرآنی ۳۶۴۵ (صفحات افتتاحیه)	
۳۴۲	۳۴۲	۲۵۵	۲۵۵	۳۵۵	۳۵۵	طول صفحه
۲۶۱	۲۶۴	۱۷۰	۱۷۰	۲۴۵	۲۴۵	عرض صفحه
۲۲۷	۲۱۳	۱۶۵	۱۸۲	۲۱۵	۲۶۰	طول قالب متن / قاب تذهیب
۱۷۱	۱۷۱	۱۰۲	۱۱۴	۱۷۰	۱۸۵	عرض قالب متن / قاب تذهیب
۴۶/۵	۶۲	۴۲	۳۰	۶۹	۵۵	طول حاشیه‌سرفصله
۶۷/۵	۶۷/۵	۴۸	۴۳	۵۵	۳۹	طول حاشیه‌پاصفحه
۶۵	۶۵	۴۷	۴۰	۵۴	۳۸	عرض حاشیه‌بیرونی
۲۳/۵	۲۳/۵	۲۱	۱۵	۲۴	۱۹	عرض عطف
۷/۲	۵/۵۱	۶	۸/۵	۵/۱۴	۶/۴۵	طول صفحه طول حاشیه‌سرفصله
۵	۵	۵/۳۱	۶	۶/۴۵	۹/۱	طول صفحه طول حاشیه‌پاصفحه
۴	۴	۳/۶۱	۴/۲۵	۴/۵۳	۶/۵	عرض صفحه عرض حاشیه‌بیرونی
۱۱	۱۱	۸	۱۱	۱۰/۲	۱۳	عرض صفحه عرض عطف
۰/۶۸	۰/۹۱	۰/۸۷	۰/۷	۱/۲۵	۱/۴۱	طول حاشیه‌سرفصله طول حاشیه‌پاصفحه
۲/۷	۲/۷	۲/۲۳	۲/۶۶	۲/۲۵	۲	عرض حاشیه‌بیرونی عرض عطف
۳/۴	۳/۴	۲/۳	۲/۳	۱/√۲	۱/√۲	عرض صفحه طول صفحه
۳/۴	۴/۱+√۵	۲/۱+√۵	۲/۱+√۵	۴/۱+√۵	۱/√۲	عرض قالب متن طول قالب متن

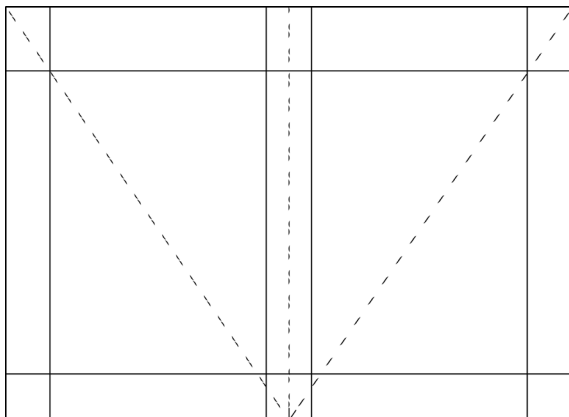
* اندازه‌ها همگی بر اساس واحد میلی‌متر محاسبه شده است.

همین اندازه از سمت عرض پایینی کادر به سمت بالا جدا و خط راهنمای قاب زیرین تذهیب رسم شده است (تصویر ۲).

برای تنظیم محل قرارگیری قاب‌های بالایی سرلوح، روش‌های شناخته شده تقسیم یک پاره خط به بخش‌های برابر پاسخگو نیست. چرا که از یک سو نسبت حاشیه سرصفحه به عرض صفحه، عددی صحیح را نشان نمی‌دهد و از دیگر سو این حاشیه با تکیه بر تناسب $n/13$ طول دوبرگه نیز طراحی نشده است. در عوض همان طور که در تصویر ۳ مشاهده می‌شود، اگر اقطار هر صفحه جداگانه ترسیم گردد، از محل برخورد این اقطار و خطوط نشانگر قاب بیرونی تذهیب، نقاطی به دست می‌آید که با اتصال آنها به یکدیگر می‌توان محل قرارگیری قاب‌های بالایی سرلوح را مشخص کرد (تصویر ۳).

۲-۲-۱- صفحات متن

با توجه به اینکه ابعاد قالب متن و به تناسب آن محل جای‌گیری آن در یک صفحه در قیاس با همین ویژگی‌ها در قاب تذهیب‌های لوح افتتاحیه، تفاوت‌های آشکاری را نشان می‌دهند، می‌توان نتیجه گرفت که نظام حاکم بر صفحه‌آرایی متن، با صفحات افتتاحیه متفاوت است. با این وجود، مشاهدات و نیز محاسبات نگارنده نشان داد طراحی نظام اخیر با تکیه بر معیارهای درونی آن قابل توجیه نیست. در عوض اگر این



تصویر ۳- چگونگی تنظیم محل قرارگیری قاب‌های زیرین لوح افتتاحیه صفحات آغازین نسخه، مجموعه نیم‌جزوه‌های قرآنی شماره ۳۶۴۵ موزه ملی ایران.



تصویر ۴- چگونگی تنظیم محل قرارگیری قالب متن در صفحه با تکیه بر شیوه طراحی تذهیب لوح افتتاحیه نسخه، مجموعه نیم‌جزوه‌های قرآنی شماره ۳۶۴۵ موزه ملی ایران.

در صفحات افتتاحیه $26 \times 18/5$ سانتیمتر و در صفحات متن تقریباً برابر با $21/5 \times 17$ سانتیمتر است (افروند، ۱۳۷۵، ۷۱).

۲-۱- نظام حاکم بر صفحه‌آرایی نسخه

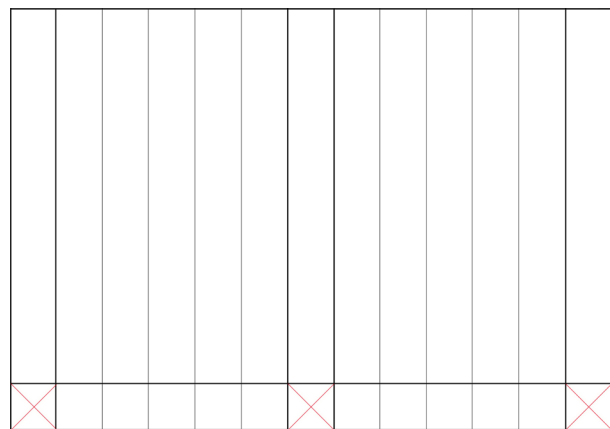
۱-۲-۱- صفحات افتتاحیه

هر نسخه از این مجموعه، در دو صفحه اول با یک جفت لوح افتتاحیه مذهب مرصع آغاز می‌شود که پرکار، زیبا و ظریفند. طراحی این سرلوح‌ها بر اساس دو مستطیل ساده متقارن استوار شده است که هر یک زوجی از کتیبه‌های دوتایی صدر و ذیل را در خود جای می‌دهند (تصویر ۱).

برای بازیابی نظام حاکم بر صفحه‌آرایی این تذهیب‌ها، در اولین گام می‌بایست به جدول ۱ نگاهی انداخت. همانطور که در این جدول مشاهده می‌شود، عرض حاشیه بیرونی و طول حاشیه پاصفحه با دو برابر عرض عطف برابرند. از دیگر سو این مقدار مساوی $1/13$ طول دوبرگه است. بنابراین به آسانی می‌توان دریافت که در اولین گام، طول دوبرگه با تکیه بر عدد اول 13^9 ، به 13 قسمت برابر تقسیم شده است. سپس $2/13$ آن از هر دو سوی کادر به حواشی بیرونی و $1/13$ میانی نیز به حاشیه عطف صفحات اختصاص یافته است. برای تعیین محل قرارگیری قاب پایینی سرلوح‌ها نیز به



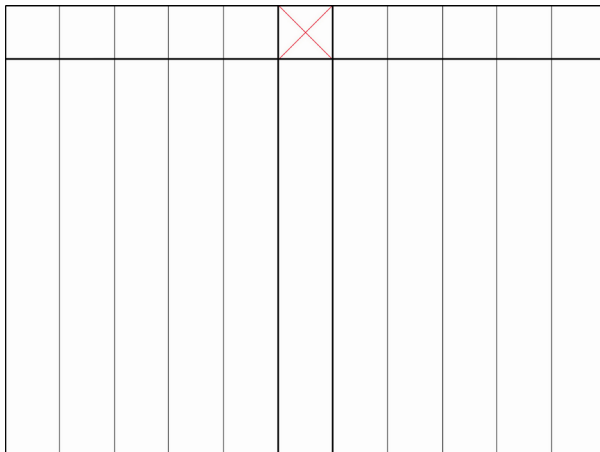
تصویر ۱- لوح افتتاحیه مذهب مرصع صفحات آغازین نسخه، نیم‌جزء ششم از مجموعه نیم‌جزوه‌های قرآنی شماره ۳۶۴۵، سده نهم هجری قمری، موزه ملی ایران. مأخذ: (مجموعه تصاویر آرشیو موزه)



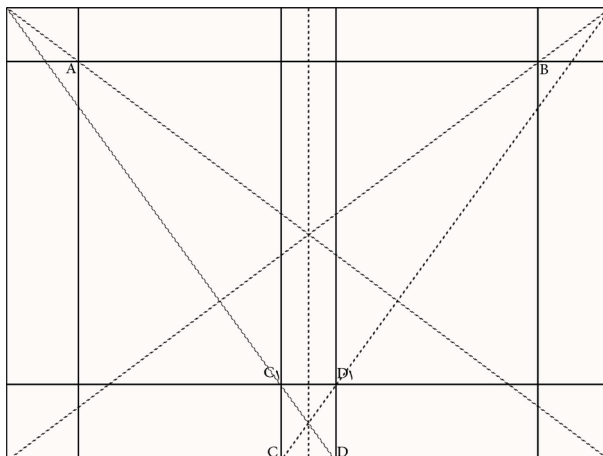
تصویر ۲- چگونگی تنظیم محل قرارگیری قاب‌های جانبی، داخلی و زیرین لوح افتتاحیه صفحات آغازین نسخه، مجموعه نیم‌جزوه‌های قرآنی شماره ۳۶۴۵ موزه ملی ایران.

برابر ۱/۱۱ طول دوبرگه محاسبه شد (جدول ۱). بنابراین به آسانی می‌توان دریافت که طراح اثر پس از تقسیم طول دوبرگه به ۱۱ قسمت برابر، ۱/۱۱ آن را از وسط به حاشیه عطف و به همین میزان از سمت بالای کادر به حاشیه سرصفحه اختصاص داده است (تصویر ۶).

برای طراحی سایر ابعاد تذهیب‌های الواح افتتاحیه در این نسخه، از روش‌های هندسی ساده‌ای بهره گرفته شده است. به طوری که اگر اقطار مستطیل دوبرگه رسم شوند، از محل برخورد آنها با خط راهنمای قاب‌های بالایی تذهیب، دو نقطه A و B به دست می‌آید که با عمودکردن خطوطی از این نقاط بر ضلع پایینی مستطیل کادر، می‌توان خطوط نشانگر قاب‌های جانبی سرلوح‌ها را به دست آورد. از دیگر سواگر گوشه‌های بالایی مستطیل دوبرگه به صورت وارونه به نقاط حاصل از محل برخورد خطوط راهنمای قاب‌های داخلی سرلوح‌ها و ضلع پایینی کادر متصل شوند (نقاط C و D)، خطوطی حاصل خواهند شد که از محل برخورد آنها با خطوط راهنمای قاب‌های داخلی تذهیب، نقاط نشانگر خط راهنمای قاب‌های زیرین الواح مشخص خواهند شد (C1 و D1). خطی که از اتصال این دو نقطه به دست می‌آید، خط راهنمای قاب‌های زیرین سرلوح‌هاست (تصویر ۷).



تصویر ۶- چگونگی تنظیم محل قرارگیری قاب‌های داخلی و زیرین لوح افتتاحیه صفحات آغازین نسخه، نسخه قرآنی شماره ۴۲۳۳ موزه ملی ایران.



تصویر ۷- چگونگی تنظیم محل قرارگیری قاب‌های جانبی و زیرین لوح افتتاحیه صفحات آغازین نسخه، نسخه قرآنی شماره ۴۲۳۳ موزه ملی ایران.

نظام با ساختار حاکم بر طراحی تذهیب‌های لوح افتتاحیه نسخه‌ها مقایسه شود، مشاهده خواهد شد که چگونه طراحی آن بر اساس طراحی محل قاب دوم تذهیب‌ها که در تصویر پیشین با خطوطی پرنگ‌تراز بقیه خطوط نشان داده شده، استوار شده است (تصویر ۴).

۲- نسخه قرآنی شماره ۴۲۳۳ محفوظ در موزه ملی ایران

۱-۲- معرفی نسخه

این نسخه، جزء سیزدهم از قرآن را در بر می‌گیرد. قطع آن که احتمالاً تنها جزء باقیمانده از مجموعه‌ای قرآنی است، رحلی و ابعادش در حدود $۱۷ \times ۲۵/۵$ سانتیمتر است. این نسخه، ۸۷ صفحه را شامل می‌شود که تمامی این صفحات جدول‌کشی شده‌اند و ابعاد این جداول در صفحات افتتاحیه حدود $۱۱/۵ \times ۱۸/۲$ سانتیمتر و در سایر صفحات در حدود $۱۰/۲ \times ۱۶/۵$ سانتیمتر است.

۲-۲- نظام حاکم بر صفحه‌آرایی نسخه

۱-۲-۲- صفحات افتتاحیه

این نسخه با یک جفت تذهیب دوبرگی لوح افتتاحیه مذهب مرصع آغاز می‌شود که ویژگی‌های تذهیب‌های دوره تیموری را به خوبی نشان می‌دهند. این ویژگی‌ها عبارت از فرم مستطیلی شکل تذهیب‌ها، کتیبه‌های قلمدانی زوجی صدر و ذیل، اشکال سرو مانند حاشیه بیرونی تذهیب‌ها، رنگ‌بندی متنوع با غلبه لاجورد و آب طلا و ... است (تصویر ۵).

محاسبات نشان می‌دهد که شیوه صفحه‌آرایی این سرلوح‌ها، از شباهت‌های قابل توجهی به روش به کار گرفته شده برای طراحی قاب‌های تذهیب لوح افتتاحیه مجموعه نیم‌جزوهای قرآنی شماره ۳۶۴۵ برخوردار است. به طوری که در اینجا نیز به مانند نمونه پیشین، اساس صفحه‌آرایی صفحات افتتاحیه نسخه بر طراحی مربعی استوار است که طول هر ضلع آن دو برابر عرض عطف و مساوی طول حاشیه سرصفحه است. از دیگر سو، طول این اضلاع به مانند نسخه شماره ۳۶۴۵، با تکیه بر تقسیم طول دوبرگه به بخش‌های برابر به دست آمده است. با این تفاوت که در نسخه اخیر، این مقدار



تصویر ۵- لوح افتتاحیه مذهب مرصع صفحات آغازین نسخه، مصحف قرآنی شماره ۴۲۳۳، سده نهم هجری قمری، موزه ملی ایران.
مأخذ: (مجموعه تصاویر آرشبو موزه)

۲-۲-۲- صفحات متن

در اینجا نیز به مانند نمونه پیشین نظام حاکم بر صفحه آرای قالب متن از نظام موازی آن در صفحات افتتاحیه نسخه متفاوت است. با این حال محاسبات نشان داد که طراحی این صفحات بر خلاف نمونه شماره ۳۶۴۵، کمترین تأثیری از ساختار به کار رفته در طراحی تذهیب‌های لوح افتتاحیه نگرفته است. به طوری که می‌توان ادعا کرد صفحه‌آرایی متن این نسخه، از الگویی مستقل از الگوی حاکم بر صفحه‌آرایی صفحات افتتاحیه آن پیروی کرده است. به منظور بازیابی این الگو، در اولین گام می‌بایست به اعداد ثبت شده در ستون مرتبط با صفحات متن این نسخه در جدول ۱ نگاهی انداخت. همانطور که مشاهده می‌شود، در اینجا نیز طول حاشیه سرصفحه با دو برابر عرض حاشیه عطف برابر است و این مقدار مساوی ۱/۸ طول دوبرگه است. بنابراین به سادگی می‌توان حدس زد که هنرمند صفحه‌آرا پس از تقسیم طول دوبرگه به ۱۶ قسمت برابر، ۲/۱۶ آن را از سمت وسط به حاشیه عطف و به همین مقدار نیز از سمت بالای کادر به حاشیه سرصفحه اختصاص داده است (تصویر ۸).

طراحی سایر ابعاد قالب متن نیز با تکیه بر روش‌های هندسی ساده‌ای که در تصویر ۹ مشاهده می‌شود، صورت گرفته است؛ به طوری که اگر از دو نقطه A و B، یعنی محل برخورد خط راهنمای قاب بالایی قالب متن با کادر دوبرگه، خطوطی به نقاط C و D در پایین کادر دوبرگه رسم شود، دو نقطه C₁ و D₁ بر روی خطوط نشانگر قاب‌های داخلی قالب متن به دست می‌آید. حال اگر از این نقاط خطی به موازات طول دوبرگه رسم شود، خط راهنمای قاب‌های زیرین قالب متن حاصل خواهد شد. همچنین، از آن جا که طول حاشیه پایینی قالب متن با عرض حاشیه بیرونی آن برابر است، می‌توان حدس زد که هنرمند صفحه‌آرا با استفاده از یک پرگار، طول حاشیه پایینی قالب متن را بر روی کادر پایینی دوبرگه انتقال داده و بدین ترتیب خطوط نشانگر قاب‌های جانبی قالب متن را به دست آورده است (تصویر ۹).

۳- مجموعه جزوه‌های قرآنی شماره ۹۲۳۲

۱-۳- معرفی نسخه

این مجموعه جزوه‌های قرآنی، ۲۳ جزء قرآن را در بر می‌گیرند که

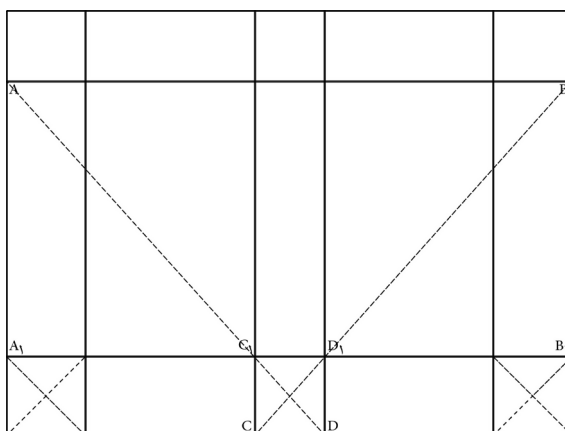
هر جزء، یک مجلد جداگانه را شامل و مجموعاً بالغ بر ۱۲۵۵ صفحه می‌شود. ابعاد این نسخه‌های بیست و سه گانه که در قطع رحلی ساخته شده‌اند؛ ۳۴ × ۲۶ سانتیمتر است. تمامی صفحات این مجموعه جدولکشی شده و ابعاد این جداول در صفحات افتتاحیه ۱۷/۵ × ۲۱/۳ سانتیمتر و در سایر صفحات در حدود ۲۲/۸ × ۱۷/۵ سانتیمتر است.

۲-۳- نظام حاکم بر صفحه‌آرایی نسخه

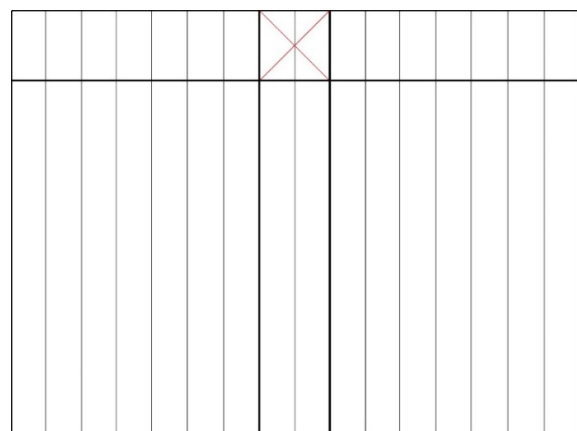
اگر به جدول ۱ نگاهی انداخته شود، ملاحظه می‌شود که در این مجموعه از نسخه‌های قرآنی برخلاف نمونه‌های پیشین، ابعاد قالب متن و نیز محل جایگیری آن در صفحه، از شباهت‌های قابل توجهی به ویژگی‌های موازی آن در تذهیب‌های لوح افتتاحیه برخوردار است. به طوری که تنها تفاوت میان آنها، در طول حاشیه سرصفحه است که در صفحات متن کمی بیشتر از صفحات افتتاحیه است. این بدان معناست که طول قاب تذهیب اندکی کوتاه‌تر از طول قالب متن است. با این وجود از آنجا که طول حاشیه سرصفحه در صفحات متن با دو برابر عرض عطف برابر است، می‌توان حدس زد که نظام حاکم بر صفحه‌آرایی صفحات افتتاحیه، از ساختار به کار رفته در صفحه‌آرایی متن تقلید کرده است. از این رو در این مجموعه، برعکس دو نمونه پیشین، ابتدا نظام صفحه‌آرایی صفحات متن مورد بررسی قرار می‌گیرد.

۱-۲-۳- صفحات متن

محل جایگیری قاب‌های بالایی و داخلی قالب متن در این نسخه از قرآن کریم، همان طور که در تصویر ۱۰ مشاهده می‌شود، با تکیه بر تقسیم طول دوبرگه به ۱۱ قسمت مساوی صورت گرفته است. به طوری که ۱/۱۱ آن از وسط به حاشیه عطف و به همین مقدار از سمت بالای کادر به حاشیه سرصفحه اختصاص یافته است (تصویر ۱۰). برای تعیین محل قاب‌های جانبی و زیرین قالب متن، کاربست هیچ یک از روش‌های پیش‌گفته پاسخگو نیست. در عوض اگر به جدول ۱ نگاهی انداخته شود، مشاهده می‌شود که در این نسخه از قرآن به خلاف نسخه‌های پیشین، طول حاشیه پاصفحه و عرض حاشیه بیرونی، به ترتیب از نسبت‌هایی صحیح با طول و عرض صفحه



تصویر ۹- چگونگی تنظیم محل قرارگیری قاب‌های جانبی و زیرین قالب متن، نسخه قرآنی شماره ۴۲۳۳ موزه ملی ایران.

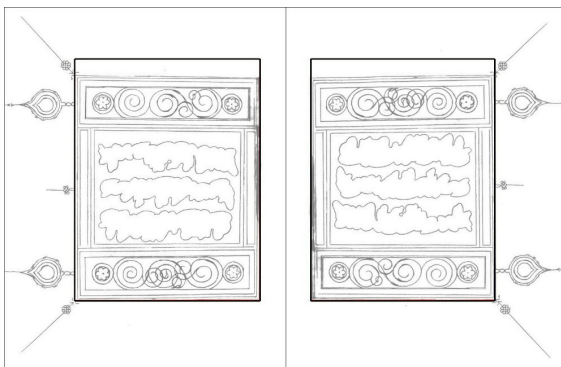


تصویر ۸- چگونگی تنظیم محل قرارگیری قاب‌های داخلی و زیرین قالب متن، نسخه قرآنی شماره ۴۲۳۲ موزه ملی ایران.

عبارت از یک جفت لوح افتتاحیه مُذهَّب مرصع است که چهار کتیبه صدر و ذیل را در بر می‌گیرد (تصویر ۱۲). اگرچه شیوه طراحی این تذهیب‌ها از تفاوت‌هایی جزئی بایکدیگر برخوردارند؛ اما ابعاد کلی آنها، همچنین رنگ‌های به کار رفته در رنگ‌آمیزی و حتی چگونگی توزیع رنگ‌ها نشان‌دهنده وحدت رویه در طراحی و اجرای آنها می‌باشند. همان‌طور که در جدول ۱ مشاهده می‌شود، طول قاب تذهیب در صفحات افتتاحیه این نسخه از قرآن کریم ۱/۴ سانتیمتر از طول قالب متن در صفحات متن کوتاه‌تر است. این بدان معناست که طراح اثر احتمالاً به منظور قرار دادن الواح افتتاحیه در وسط صفحه و دید بهتر آنها، چنین شگردی را به کار بسته است. جالب است که طراح، طول قاب تذهیب را به حدی کوتاه کرده است که ضمن نزدیکی مقادیر حواشی سرصفحه و پاصفحه به هم، همچنان طول قاب تذهیب نسبت به عرض آن متناسب است (تصویر ۱۳).



تصویر ۱۲- لوح افتتاحیه مذهب مرصع صفحات آغازین نسخه، جزء هشتم از مجموعه جزوه‌های قرآنی شماره ۹۲۳۲، سده نهم هجری قمری، موزه ملی ایران.
مأخذ: (مجموعه تصاویر آرشیو موزه)

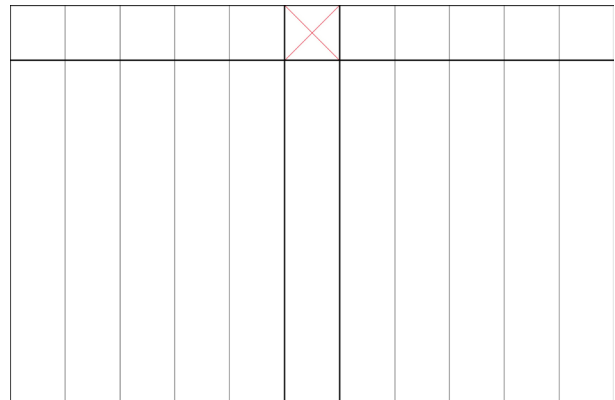


تصویر ۱۳- کوتاهی طول قاب تذهیب نسبت به طول قالب متن، لوح افتتاحیه آغاز جزء، جزء هشتم از مجموعه جزوه‌های قرآنی شماره ۹۲۳۲، موزه ملی ایران.

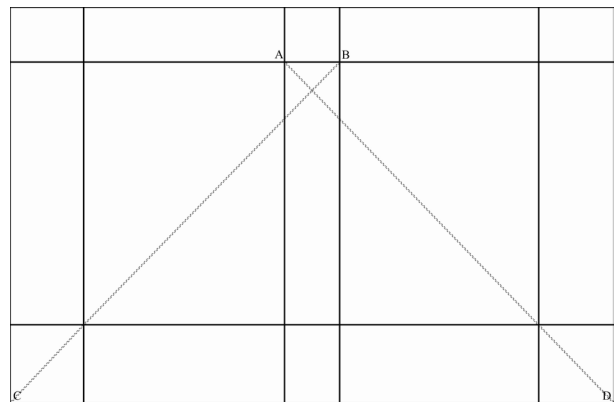
برخورد دارند. خصوصیتی که نشان می‌دهد طراح اثر به احتمال بسیار زیاد برای طراحی حداقل یکی از این ابعاد به روش آشنای تقسیم یک پاره خط به بخش‌های مساوی روی آورده و بعد دیگر را با استفاده از همین روش یا روشی که در تصویر ۱۱ پیشنهاد شده، طراحی کرده است. روش اخیر با تکیه بر این ویژگی قالب متن تدوین شده است که اگر محل تلاقی قاب‌های بالایی و داخلی قالب متن یعنی دو نقطه A و B، به صورت وارونه به گوشه‌های پایینی مستطیل دو برکه یعنی نقاط C و D وصل شوند، پاره‌خط‌های حاصله دقیقاً از محل تقاطع خطوط نشانگر قاب‌های جانبی و زیرین قالب متن خواهند گذشت (تصویر ۱۱).

۳-۲-۲- صفحات افتتاحیه

هر نسخه با یک جفت تذهیب دوبرگی در صفحات افتتاح، یعنی در صفحات اول و دوم خود آغاز می‌شود. این تذهیب در تمامی نسخه‌ها



تصویر ۱۰- چگونگی تنظیم محل قرارگیری قاب‌های داخلی و زیرین قالب متن، مجموعه جزوه‌های قرآنی شماره ۹۲۳۲، موزه ملی ایران.



تصویر ۱۱- چگونگی تنظیم محل قرارگیری قاب‌های جانبی و زیرین قالب متن، نسخه قرآنی شماره ۹۲۳۲، موزه ملی ایران.

نتیجه

صفحه‌آرایی شماری از نسخه‌های به جای مانده از دوره تیموری دفاع کند. از جمله این آثار می‌توان به سه نسخه و مجموعه جزوه‌های قرآنی که هم‌اکنون به شماره‌های ۳۶۴۵، ۴۲۳۳ و ۹۲۳۲، در محل موزه ملی ایران حفظ و نگهداری می‌شوند، اشاره کرد. در عوض روشی که نگارنده ارائه می‌کند و بر طراحی دو صفحه به صورت رودررو استوار

این مطالعه برای اولین بار نشان می‌دهد روش پیشنهاد شده توسط برخی از پژوهشگران چون محمدامین مهدوی که شیوه‌ی صفحه‌آرایی نسخه‌های خطی ایرانی را ایستا، مبتنی بر تقسیمات مساوی صفحه به یک سوم، یک دوم و ... و با استفاده از اصل توالی این تقسیمات می‌دانند، نمی‌تواند از شیوه‌ی به کار گرفته شده در

اصلی همچون مستطیل دوبرگه و صفحات یا مستطیل های فرعی همچون مستطیل های حاصل از چهارچوب صفحه و خطوط راهنمای عطف یا حواشی، تکیه می کند؛ محل قرار گرفتن سایر ابعاد قاب تذهیب یا قالب متن را تعیین می کند. نکته ی قابل توجه در این میان آن است که کاربست این روش های هندسی ساده، به طراح آثار یادشده، امکان داده که با انتخاب یک کادر متناسب، خود به خود بدون نیاز به استفاده از نظام های عددی پیچیده، چهارچوبی را طراحی کند که در آن نسبت طول به عرض همواره متناسب است.

است، نه تنها از عهده ی توجیه نظام حاکم بر صفحه آرایبی این نسخ و مجموعه جزوهای قرآنی برمی آید؛ بلکه همچنین با شیوه تولید کتاب در قرون میانه اسلامی که مبتنی بر دوبرگه بوده نیز هماهنگ است. در این شیوه از صفحه آرایبی که بر اساس تقسیم طول دوبرگه به n قسمت برابر استوار است، طراح پس از اختصاص $1/n$ میانی طول دوبرگه به حواشی عطف، به همین مقدار از بالا یا پایین کادر جدا و به حاشیه سرصفحه یا پاصفحه اختصاص می دهد. آنگاه با استفاده از برخی روش های هندسی که عمدتاً بر ترسیم اقطار مستطیل های

تقدیر و تشکر

از مدیریت محترم موزه ملی ایران جناب آقای دکتر جبرئیل نوکنده، مسئول گنجینه دوران اسلامی آقای کرم میرزایی و امین اموال بخش اسلامی آقای شهاب شهیری، به مناسبت همکاری بی دریغ ایشان در پیشبرد تمامی مراحل این پژوهش کمال تشکر و قدردانی را دارم. این مراحل شامل رؤیت تمامی نسخه های مدنظر و نیز در اختیار گرفتن تصاویر، شناسنامه ها و فهرستی می شود که به تازگی از قرآن های محفوظ در موزه ملی ایران تهیه شده است.

پی نوشت ها

(افروند، ۱۳۷۵، ۷۱).
۹ شواهد مستقیم چگونگی تقسیم یک پاره خط به دو و سه قسمت مساوی را در برخی منابع اسلامی می توان یافت (بوزجانی، ۱۳۶۹، ۲۴). با این وجود برای چگونگی تقسیم یک پاره خط به سایر اعداد اول، تاکنون شواهد مستقیمی به دست نیامده است. تنها بی شمار شواهد غیرمستقیم در حوزه های مختلف فنون و از جمله کتاب آرایبی وجود دارد که نشان می دهد استادکاران مسلمان برای تقسیم یک پاره خط به هر تعداد قسمت مساوی دلخواه، به روش هایی دسترسی داشته اند. روش هایی که متأسفانه در حال حاضر برای ما ناشناخته اند.

فهرست منابع

افروند، قدیر (۱۳۷۵)، *گلچینی از قرآن های خطی موزه دوران اسلامی*، موزه ملی ایران، تهران.
بوزجانی، ابوالوفاء محمد بن محمد (۱۳۶۹)، *فی ما یحتاج الیه الاعمال و الصناع من اشکال الهندسیه (هندسه ایرانی)*، مترجم: علیرضا جذبی، انتشارات سروش، تهران.
خاموشی، لیلا (۱۳۸۸)، *چگونگی وقف اشیاء بر بقعه شیخ صفی الدین اردبیلی و وارد شدن آنها به موزه ملی ایران*، وقف میراث جاویدان، شماره ۶۶، صص ۷۲-۷۷.
دروش، فرانسوا (۱۳۹۵)، *دستنامه نسخه شناسی نسخه های به خط عربی*، مترجم: سید محمدحسین مرعشی، سازمان مطالعه و تدوین کتب علوم انسانی دانشگاه ها (سمت)، تهران.
مهدودی، م. امین (۱۳۸۸)، *گواه صفحه آرایبی شبکه ای در نسخه های خطی ایران*، زبان تصویری شاهنامه، مترجم: سید داود طباطبائی، موسسه تالیف، ترجمه و نشر آثار هنری متن، تهران.
Adele, Chahryar (1975), Recherche sur le Module et le trace Correcteur dans la Miniature Orientale, *Le Monde Iranien et l'islam* 3, pp. 81-105.

منبع تصاویر

مجموعه تصاویر قرآن های دوره تیموری، آرشیو موزه دوران اسلامی، موزه ملی ایران.

1 Bi sheet.
منظور از دوبرگی، قطعه ای مستطیل شکل از یک بوم نوشتار است که از وسط به گونه ای تا می شد که با تقسیم شدن به دو قسمت مساوی، دو برگ را تشکیل می داد. مجموعه ای از این اوراق دوبرگی را داخل یکدیگر قرار داده و با عبور نخ صافی به هم متصل می کردند تا یک گراسه به دست آید. گراسه ها در کنار هم دوخته شده و کتاب را به وجود می آوردند (دروش، ۱۳۹۵، ۷۲-۷۳).
۲ این نسخ و مجموعه جزوهای قرآنی عبارتند از: ۳۶۴۴، ۳۶۴۵، ۴۲۳۳، ۹۲۳۲، ۹۲۳۳، ۹۲۳۴، ۴۲۶۸، ۴۲۳۳.
۳ این نسخ و مجموعه جزوهای قرآنی عبارتند از: ۳۶۳۶، ۳۶۴۵، ۴۲۳۳، ۹۲۳۳، ۹۲۳۲، ۹۲۳۴، ۴۲۶۸.

لازم به ذکر است که ویژگی یادشده در برخی از ممتازترین نسخه های خطی دوره تیموری، همچون نسخه خطی شاهنامه بایسنقری محفوظ در کاخ موزه گلستان نیز قابل مشاهده است. از این رو نمی توان آن را امری تصادفی، از پیش برنامه ریزی نشده و بی ارتباط با نظام حاکم بر صفحه آرایبی این نسخه ها به شمار آورد.

۴ بسیاری از این قرآن ها از جمله اشیاء وقف شده بر بقعه شیخ صفی الدین اردبیلی هستند که طی دو مرحله در سال های ۱۳۱۴ و ۱۳۵۳، از اردبیل به تهران انتقال یافته و سرانجام به این موزه واگذار شده اند (خاموشی، ۱۳۸۸، ۷۵).
۵ یکی از مهم ترین نتایج مستقیم به کارگیری این استانداردها، تناسب حاکم بر ابعاد صفحه، ابعاد قالب متن و ابعاد قاب تذهیب در این نسخه هاست. نسبت هایی که همگی از جمله تناسب زیبا و پرطرفدار در کتاب آرایبی قرون میانه اسلامی به شمار می روند. برای مطالعه پیرامون این نسبت ها مراجعه کنید به:

دروش، فرانسوا (۱۳۹۵)، *دستنامه نسخه شناسی نسخه های به خط عربی*، مترجم: سید محمدحسین مرعشی، تهران: سازمان مطالعه و تدوین کتب علوم انسانی دانشگاه ها (سمت)، صص ۲۱۳-۲۱۵.
۶ این نسبت بیانگر مستطیلی است که از اتصال دو مستطیل طلایی از جانب طول به دست می آید (دروش، ۱۳۹۵، ۲۱۵).
۷ این نسبت همان نسبت طلایی یا عدد فی است.

۸ این مجموعه برخلاف بسیاری از مجموعه های مشابه خود در موزه ملی ایران، دارای امضاء و رقم است. به طوری که نیم پاره جزوات ۲ و ۱۶ به ترتیب توسط «عماد المجلاتی» و «عماد بن حاجی محمد القمی» امضاء شده اند. با این وجود در مجموعه اخیر تاریخ و محل کتابت نسخ درج نشده است