

Tumor Classification in Breast Magnetic Resonance Images (MRI) Using the Level Set–Based Segmentation Method and Gabor-Haralik Feature

Pashoutan S :School of Electrical Engineering, Iran University of Science and Technology, Tehran, Iran

Ayatollahi F :School of Electrical Engineering, Iran University of Science and Technology, Tehran, Iran

Baradaran Shokouhi S: School of Electrical Engineering, Iran University of Science and Technology, Tehran, Iran

Corresponding Author: Soheil Pashoutan, Soheil.Pashootan@gmail.com

Abstract

Introduction: Breast cancer can be considered as the most common cancer among women in the world. Hence, finding appropriate diagnosis methods is a critical and sensitive challenge in the health of the human community. Various methods have been proposed for breast screening in women, and one of the safest methods is magnetic resonance imaging. Tumors do not have morphological features of their own. Therefore, differentiating between benign and malignant lesions is normally very time-consuming and difficult. In this study, a computer-aided autodiagnosis system is developed for diagnosis and classification of axial magnetic resonance images of the breast in two classes of benign and malignant.

Methods: Initially, suspected parts of the lesion were separated as a rectangular box around the lesion by an experienced radiologist. Then, we used, for the first time, a level set–based algorithm to precisely separate the lesion considering the unevenness of the images and to remove false positive regions using morphological operations and removing veins. In the next stage, four groups of features expressing particular states of the lesion structure are extracted from the separated parts of the lesions. These four groups are textural, kinetic, frequency, and morphological features. Here a new group of features called the Gabor-Haralik features, which present a particular efficiency, was extracted for each lesion. Finally, MLP classification was used to classify the lesions.

Results: The proposed method was tested on 46 lesions. By utilizing Gabor-Haralik features, we achieved mean sensitivity, specificity, accuracy, and F-measure of 95.41, 90.70, 92.76, and 92.19%, respectively.

Conclusion: The performance measures indicate the efficiency of the proposed diagnosis system for classification of benign and malignant breast lesions in magnetic resonance imaging.

Keywords: Diagnosis System, Breast Segmentation, Feature Extraction, Classification

طبقه‌بندی ضایعات پستان در تصاویر رزونانس مغناطیسی با استفاده از روش جداسازی مبتنی بر Level Set و استخراج ویژگی گابور-هارالیک

سهیل پشوتن^{*}: گروه مهندسی برق الکترونیک، دانشکده علم و صنعت ایران، تهران، ایران
فضائل آیت‌اللهی: گروه مهندسی برق الکترونیک، دانشکده مهندسی برق، دانشگاه علم و صنعت ایران، تهران، ایران
شهریار برادران شکوهی: گروه مهندسی برق الکترونیک، دانشکده مهندسی برق، دانشگاه علم و صنعت ایران، تهران، ایران

چکیده

مقدمه: سرطان پستان را می‌توان شایع‌ترین سرطان در میان زنان جهان نامید. از این رو یافتن راه‌هایی برای تشخیص و درمان این بیماری یک چالش مهم در سلامت جامعه بشری می‌باشد. روش‌های مختلفی به منظور غربالگری پستان در زنان معرفی شده‌است که از جمله کم‌خطرترین این روش‌ها می‌توان به تصویربرداری تشدید مغناطیسی اشاره کرد. ضایعات پستان دارای خصوصیات ظاهری مختص به خود نیستند بنابراین تفکیک خوش‌خیم و بدخیم بودن ضایعات در حالت عادی کار بسیار زمان‌بر و دشواری می‌باشد. در این پژوهش یک سیستم آسیب‌شناسی خودکار با کمک کامپیوتر برای تشخیص و دسته‌بندی تصاویر تشدید مغناطیسی محوری پستان در دو طبقه‌ی خوش‌خیم و بدخیم ارائه می‌شود.

روش بررسی: ابتدا نواحی احتمالی مشکوک به حضور ضایعه توسط یک رادیولوژیست با تجربه به صورت یک کادر مستطیلی در اطراف ضایعه جداسازی می‌شود. سپس از یک الگوریتم مبتنی بر Level Set استفاده می‌شود که برای اولین بار با در نظر داشتن شرایط غیریکنواختی تصاویر جداسازی ضایعات انجام می‌شود و همچنین در ادامه نواحی مثبت کاذب با استفاده از عملیات‌های ریخت‌شناسی و حذف رگ‌شناسایی و کنار گذاشته می‌شوند. در مرحله‌ی بعدی چهار گروه ویژگی از نواحی جداسازی‌شده‌ی ضایعات استخراج می‌شوند که هرکدام بیانگر حالات خاصی از ساختار ضایعه می‌باشد. این چهار گروه عبارتند از: ویژگی‌های بافتی، سینتیک، فرکانسی و ریخت‌شناسی. در این مقاله یک گروه جدید از ویژگی‌ها تحت عنوان ویژگی‌های گابور-هارالیک معرفی شده که کارایی منحصر به فردی از خود به نمایش می‌گذارند. در آخر به‌منظور طبقه‌بندی داده‌ها از دسته‌بندی‌کننده‌ی MLP استفاده می‌شود. در تمام این مراحل از ۴۶ ضایعه توده‌ای استفاده می‌شود.

یافته‌ها: در نهایت میزان حساسیت، خاصیت، دقت و اندازه f به ترتیب برابر با ۹۵/۴۱، ۹۰/۷۰، ۹۲/۷۶ و ۹۲/۱۹ درصد برای ویژگی‌های گابور-هارالیک گزارش شده‌اند.

نتیجه‌گیری: این مقادیر کارایی مناسب سیستم آسیب‌شناسی پیشنهادی در دسته‌بندی ضایعات توده‌ای خوش‌خیم و بدخیم در تصاویر تشدید مغناطیسی پستان را به نسبت سایر روش‌های پیشنهادی نشان می‌دهد.
واژه‌های کلیدی: استخراج ویژگی، جداسازی پستان، سیستم آسیب‌شناسی، دسته‌بندی

^{*} نشانی نویسنده مسئول: تهران، نارمک، دانشگاه علم و صنعت ایران، دانشکده مهندسی برق، گروه الکترونیک، سهیل پشوتن.

نشانی الکترونیک: Soheil.Pashootan@gmail.com

مقدمه

سرطان پستان اصلی‌ترین عامل مرگ و میر ناشی از سرطان در بین زنان بین ۲۰ تا ۵۹ سال است (۱). مطابق با آمارهای منتشرشده توسط انجمن سرطان آمریکا، حدود ۲۵۵۱۸۰ (۲۴۷۰ مرد و ۲۵۲۷۱۰ زن) مورد سرطان پستان جدید به ثبت رسیده است که از این میان ۴۱۰۷۰ (۴۶۰ مرد و ۴۰۶۱۰ زن) مورد مرگ ناشی از سرطان پستان در سال ۲۰۱۷ در ایالات‌متحده، اتفاق افتاده است (۲). طبق آخرین آمار منتشرشده در سایت وزارت بهداشت جمهوری اسلامی ایران در سال ۱۳۸۸، سرطان پستان در میان ۱۰ سرطان شایع بین زنان ایرانی رتبه نخست را داشته است که اغلب در بین زنان با سن ۳۵ تا ۵۴ سال دیده می‌شود (۳).

مرگ و میر ناشی از سرطان در طول قرن بیستم سیر صعودی داشته است اما این روند با پیشرفت‌هایی که در تشخیص زودهنگام سرطان صورت گرفته است، از سال ۱۹۹۱ تا ۲۰۱۴ به مقدار ۲۵٪ کاهش یافته است؛ این در حالی است که میزان ابتلا به سرطان کماکان سیر صعودی خود را حفظ کرده است (۱). با وجود اینکه در دو دهه گذشته، پیشرفت‌های چشم‌گیری در زمینه‌ی تشخیص زودهنگام، درمان به‌موقع و کاهش مرگ و میر ناشی از سرطان پستان ایجاد شده است، اما هنوز هم می‌توان گفت که این نوع سرطان جزء شایع‌ترین انواع سرطان محسوب می‌شود که موجب افزایش آمار مرگ و میر در افراد است. بنابراین این موضوع انگیزه‌ی محققان برای دستیابی به روش‌های جدید تشخیص برای تشخیص زودهنگام سرطان، بخصوص سرطان پستان را افزایش می‌دهد. (۴).

امروزه پزشکان به‌منظور غربالگری پستان از روش‌های نوین تصویربرداری پستان استفاده می‌کنند که عبارت‌اند از تصویربرداری تشدید مغناطیسی (MRI: Magnetic Resonance Imaging)، سی‌تی‌اسکن، ماموگرافی، تصویربرداری مولکولی از پستان، اسکن PET، ترموگرافی، اولتراسوند و توموسنتز دیجیتال. در غربالگری پستان تلاش می‌شود تا بتوانیم به یک تشخیص زودرس دست‌یابیم. تشخیص زودرس در بهبود نتایج تأثیر شایانی دارد. از بین شیوه‌های غربالگری پستان معرفی‌شده، ماموگرافی، سونوگرافی و تصویربرداری تشدید مغناطیسی رایج‌ترین روش‌ها هستند (۵). استفاده از روش غربالگری با استفاده از ماموگرافی بسیار بحث‌برانگیز است؛ زیرا

ممکن است نتواند باعث تشخیص درست شود. بسیاری از متخصصین و سازمان‌های نظارتی تنها این روش را برای زن‌های مسن توصیه می‌کنند (۶). طبق توصیه‌هایی که در سایت وزارت بهداشت جمهوری اسلامی ایران آمده، زنان ایرانی بعد از سن ۳۵ سالگی ۲ تا ۴ سال یک‌بار باید مورد آزمایش ماموگرافی قرار بگیرند (۷). ماموگرافی در پیدا کردن ضایعات پستان و در بافت‌های پستان متراکم در بین زنان کمتر از ۴۰ سال نتیجه مطلوبی ندارد (۸). این اتفاق به این دلیل می‌افتد که ماموگرافی در تشخیص سرطان‌های پستان تهاجمی در بافت‌های پستان متراکم ضعیف است (۹).

MRI برای تشخیص سرطان‌هایی که در ماموگرافی قابل مشاهده نیست مناسب‌تر عمل می‌کند. مزیت اصلی MRI پستان، در توان تشخیص درست ضایعات بدخیم است. یک تصویربرداری رزونانس مغناطیسی منفی می‌تواند وجود سرطان را با درجه‌ی بالایی از اطمینان نمایان کند و این روش در بیمارانی که ریسک بالای ابتلا به سرطان پستان از طریق ژنتیک دارند و یا با پستان‌های متراکم هستند، یک ابزار غربالگری عالی و مناسب می‌باشد (۱۰) و همچنین در مواردی که تشخیص به‌وسیله سونوگرافی و ماموگرافی دشوار است از این روش استفاده می‌شود. MRI می‌تواند تغییرات پرولیفراتیو خوش‌خیم، فیبرودنوماها و دیگر یافته‌های خوش‌خیم را در یک نگاه تشخیص دهد و در نتیجه نیاز به هزینه و بیوپسی‌های غیرضروری را از بین می‌برد. علی‌رغم کمک‌های شایانی که در تصویربرداری MR وجود دارد، این روش دارای معایبی نیز می‌باشد. به‌عنوان مثال، اگرچه حساسیت (Sensitive) آن ۲۷ تا ۳۶ درصد بالاتر از ماموگرافی است اما خاصیت (Specific) آن به نسبت کمتر است (۱۱). در نتیجه، در بررسی با MRI حداکثر تا ۳۰٪ ممکن است نتایج مثبت کاذب (False Positive) داشته باشیم که این امر موجب افزایش هزینه‌های مالی و روانی ناخواسته در بیمار می‌شود. همچنین، در روش تصویربرداری MR هزینه‌ی نسبتاً زیادی باید صرف گردد زیرا در این روش از ماده حاجب گادولینیم استفاده می‌شود. با تمام این تفاسیر، استفاده از روش تصویربرداری MR پستان بیشتر محدود به افرادی است که خطر ابتلا به سرطان پستان در آن‌ها خانوادگی است و یا جهشی در ژن‌های BCRA1/2 در آن‌ها وجود دارد (۱۲). همچنین

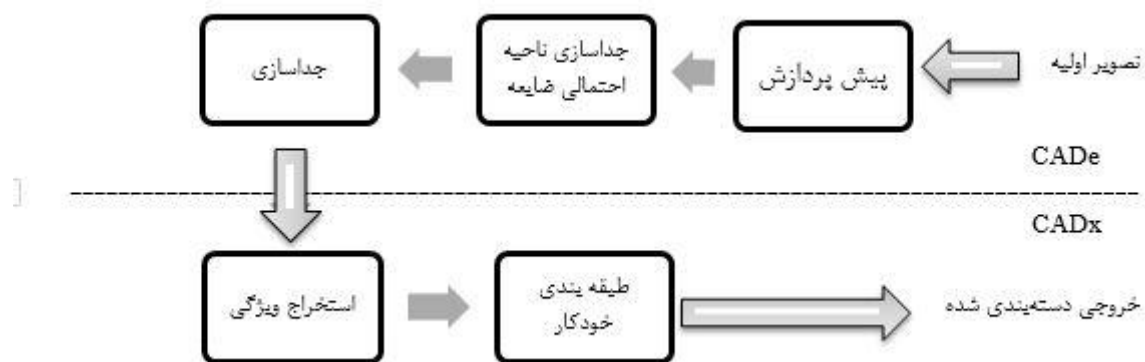
علاوه بر بافت پستان نواحی اضافی دیگری مانند قلب نیز وجود دارند. به دلیل تجمع بالای رگ‌ها در قلب، با تزریق ماده حاجب تقابل آن نیز بهبود یافته و شدت سیگنال مشابه با شدت ضایعه خواهد داشت و در نتیجه باعث ایجاد نتایج مثبت کاذب می‌شود. در برخی از سیستم‌های CAD ارایه شده، تمام مراحل به دست آوردن ROI ضایعه پستان، به صورت اتوماتیک انجام می‌شود (۱۶) که علی‌رغم بار محاسباتی بالا امکان افزایش نتایج مثبت کاذب در آن‌ها بیشتر خواهد بود (۱۷). در برخی دیگر از سیستم‌ها، ابتدا مرز دقیق ضایعه توسط رادیولوژیست مشخص می‌شود سپس الگوریتم به استخراج ویژگی و طبقه‌بندی ضایعات می‌پردازد (۱۸). اما در این پژوهش ابتدا ROI اطراف ضایعه توسط رادیولوژیست جداسازی شده و در ادامه مراحل سیستم CAD پیشنهادی مطابق با شکل ۱ انجام می‌شود. از آنجایی که شکل ظاهری ضایعه در تعیین خوش‌خیم و یا بدخیم بودن آن بسیار مؤثر است (۱۹)، جداسازی دقیق لبه‌های ضایعات از اهمیت بالایی برخوردار می‌باشد. معمولاً در تصاویر واقعی، غیریکنواختی (inhomogeneities) شدت سیگنال وجود دارند که این امر یک چالش قابل توجه در جداسازی تصاویر است (۲۰). طی سال‌های اخیر، الگوریتم‌های جداسازی بسیاری معرفی شده‌اند که غالباً بر یکنواختی شدت سیگنال تأکید دارند و مشخصاً برای تصاویری با غیریکنواختی شدت کارایی لازم را ندارند (۲۰). بنابراین در این مقاله به منظور جداسازی ضایعات در ROI‌های به دست آمده توسط رادیولوژیست مربوط به تصاویر MR، از یک روش بر مبنای کانتور فعال (Active Contour-based) به نام level set استفاده شده است که به منظور جداسازی تصاویر، با در نظر داشتن غیریکنواختی در شدت سیگنال ارایه شده است.

یکی از مهم‌ترین قسمت‌های سیستم CADx، استخراج ویژگی می‌باشد. در بحث پردازش تصویر و شناسایی الگو هدف از استخراج ویژگی، به دست آوردن متغیرهای عددی برای توصیف تصاویر می‌باشد که از آن‌ها برای طبقه‌بندی استفاده می‌شود (۲۱، ۲۲). بسیاری از ویژگی‌ها از قبیل ویژگی‌های ریخت‌شناسی، ویژگی‌های بافتی، ویژگی‌های فرکانسی و غیره در تعداد زیادی از پژوهش‌ها به طور گسترده‌ای مورد استفاده قرار گرفتند (۲۳، ۲۴).

استفاده از تصویربرداری MR اغلب برای بیمارانی که در بدن آن‌ها از دستگاه ضربان‌ساز یا منقبض‌کننده‌ی بافت استفاده می‌شود، محدود است. این روش تصویربرداری هیچ‌گونه نتیجه زیان‌باری برای بیمار نخواهد داشت و خروجی آن در سه بُعد به دست می‌آید ولی در ماموگرافی تصاویر در دو بعد حاصل می‌شوند اما به نسبت دیگر روش‌ها تعداد تصاویر تولید شده در اینجا برای هر بیمار بسیار زیاد است که موجب می‌شود تا برای ارزیابی این تصاویر زمان زیادی صرف شود (۱۳).

سیستم‌های تشخیص به کمک کامپیوتر (CAD: Computer Aided Diagnosis / Detection)، از مجموعه ابزارهای خودکار و یا نیمه‌خودکار تشکیل شده‌اند که به منظور کمک به رادیولوژیست‌ها برای ارزیابی بهتر ضایعات سرطانی مورد استفاده قرار می‌گیرند (۱۴). هدف کلی این پژوهش، ارایه یک سیستم CAD کارآمد با دقت مناسب برای تحلیل تصاویر MR پستان است. یک سیستم CAD به دو دسته کلی تقسیم‌بندی می‌شود: بازایی به کمک کامپیوتر (CADe: Computer Aided Detection) و تشخیص با کمک کامپیوتر (CADx: Computer Aided Diagnosis). به طور کلی این دودسته هر کدام شامل زیر دسته‌هایی هستند که در شکل ۱ نمایش داده شده‌اند. زیربخش‌های سیستم CADe پستان عبارت‌اند از بخش پیش‌پردازش، جداسازی (Segmentation) ناحیه‌ی احتمالی ضایعه‌ی پستان و جداسازی ضایعه و همچنین زیر بخش‌های سیستم CADx عبارت‌اند از استخراج ویژگی و طبقه‌بندی. کارایی هر بخش به نوبه خود حایز اهمیت است زیرا که هر بخش می‌تواند تأثیر مستقیم بر سایر بخش‌ها و همچنین نتیجه‌ی نهایی سیستم بگذارد. به عنوان مثال اگر قسمتی از بافت بدخیم پستان بعد از انجام مرحله‌ی جداسازی از بین برود و یا اگر ویژگی‌های مناسبی با توجه به ماهیت بافت جداسازی شده استخراج نشود این امر در نتیجه کار تأثیر مستقیم دارد و ممکن است موجب تشخیص اشتباه و در نهایت مرگ بیمار شود (۱۵).

در سیستم ارایه شده در این پژوهش، ابتدا یک (ROI: Region of Interest) مستطیلی شکل در اطراف ضایعه توسط رادیولوژیست تعیین می‌گردد. تعیین ROI در تصاویر توسط رادیولوژیست بار محاسباتی سیستم را به شدت کاهش می‌دهد. به این دلیل که در MRI پستان،



شکل ۱: بلوک دیاگرام سیستم CAD. قسمت بالای خط رسم شده نشان دهنده اجزای تشکیل دهنده CADe و قسمت پایین خط رسم شده نشان دهنده اجزای تشکیل دهنده CADx است

ساختار این پژوهش به این صورت است که در بخش ۲ به معرفی پایگاه داده‌ی استفاده شده و همچنین بیان مراحل و روش انجام مقاله پرداخته می‌شود. مراحل انجام مقاله مطابق با ساختار بلوک دیاگرام نشان داده شده در شکل ۱ انجام گرفته شده است که در بخش دو هر کدام از بلوک‌های آن به تفصیل مورد بررسی قرار خواهند گرفت. بخش ۳ نیز به بررسی یافته‌های بدست آمده از این مقاله می‌پردازد. در ابتدای این بخش معیارهای ارزیابی مرسوم و مورد استفاده در مقاله‌های مشابه معرفی می‌شوند و سپس عملکرد سیستم پیشنهادی در این مقاله مورد ارزیابی و مقایسه با سایر پژوهش‌های پیشین قرار می‌گیرد. و در بخش ۴ به عنوان آخرین بخش بحث و نتیجه‌گیری کاملی از سیستم پیشنهادی در این پژوهش ارائه شده است.

مواد و روش‌ها

سیستم CAD پیشنهادی به دو بخش کلی CADe و CADx تقسیم می‌شود. در بخش CADe در واقع به شرح مراحل جداسازی ضایعات پستان پرداخته می‌شود. این بخش شامل زیر بخش‌های مختلفی است. ابتدا پردازش‌های اولیه‌ای (پیش پردازش) بر روی تصاویر انجام می‌شود. هدف از اینکار بهبود عملکرد سیستم پیشنهادی است. سپس از یک روش Level Set و ترکیب آن با فیلتر تشخیص رگ، نواحی ضایعات جداسازی شده و بعد از جداسازی نواحی مثبت کاذب نیز باقی می‌ماند که این نواحی در مرحله‌ی پردازش هدف سیستم CADe پیشنهادی قرار می‌گیرد و این نواحی نیز به منظور کاهش نتایج مثبت کاذب حذف می‌شوند. در نتیجه از سیستم CADe پیشنهادی ناحیه ضایعه بدست می‌آید و از آن در

برخی از این ویژگی‌ها تنها برای ضایعات تصاویر MR پستان تعریف می‌شوند و برخی دیگر نیز در انواع مختلفی از روش‌های غربالگری کاربرد دارند و مختص تصویربرداری MR نیستند.

در این مقاله، ما یک سیستم CAD را برای تشخیص توده بدخیم از خوش خیم در MRI پیشنهاد کرده‌ایم که در سیستم ذکر شده تمرکز بر استخراج انواع مختلفی از ویژگی‌ها به منظور طبقه‌بندی و همچنین پیشنهاد دسته‌ای از ویژگی‌های جدید و با کیفیت برای افزایش کارایی طبقه‌بندی ضایعات خوش خیم و بدخیم دارد. ضمن اینکه از یک روش جداسازی بر مبنای Level Set برای اولین بار در این پژوهش در تصاویر MR محوری پستان استفاده شده است. در این پژوهش ابتدا ویژگی‌های ریخت‌شناسی، بافتی، فرکانسی و سینتیک برای مشخص کردن توده سرطان پستان استخراج شده است. برخی از این ویژگی‌ها تنها از تصاویری که در دو بعد قرار دارند حاصل می‌شوند و برخی دیگر نیز قابلیت استخراج از تصاویر سه بعدی را دارا هستند به همین جهت استخراج این ویژگی‌ها از تصاویر MR به دلیل سه بعدی بودن آن‌ها، کارایی بیشتری خواهد داشت. در نهایت ویژگی‌های جدیدی به نام ویژگی‌های گابور-هارالیک ارائه شده است. این ویژگی‌ها ترکیبی از ویژگی‌های فرکانسی و بافتی به حساب می‌آیند که از مزایای هر دو ویژگی به صورت هم‌زمان استفاده می‌کنند. در ادامه، از دسته‌بندی کننده‌ی شبکه عصبی پرسپترون چندلایه (MLP: Multy Layer perceptron) پس انتشار به منظور طبقه‌بندی ضایعات در دو کلاس خوش خیم و بدخیم مورد استفاده قرار گرفته است.

جداسازی ROI احتمالی ضایعه: در این مرحله از یک پزشک رادیولوژیست باتجربه به منظور جداسازی ROI احتمالی ضایعات استفاده شده است. رادیولوژیست یک قطعه‌ی (Slice) دوبعدی را از تصاویر MR سه‌بعدی جدا کرده که دارای بزرگ‌ترین مقدار ضایعه بوده است و تمام تجزیه و تحلیل‌ها تنها بر روی آن قطعه دو بعدی انجام می‌گیرد و سپس ROI به دست‌آمده در تمام مجموعه تصاویر مربوط به آن بیمار لحاظ می‌شود.

در شکل ۲ در ردیف اول دو تصویر MR پستان که در این پژوهش استفاده شده است به همراه ROI که توسط رادیولوژیست بر روی آن مشخص شده است، نشان داده می‌شود. در ردیف دوم شکل ۲ نیز تنها ROI مستطیلی مشخص شده توسط رادیولوژیست برای هر یک از تصاویر ردیف اول این شکل آورده شده است. همان‌گونه که در ردیف دوم شکل ۲ دیده می‌شود ROI به دست‌آمده تنها شامل حجم عظیمی از ضایعات می‌باشند که کار را برای تجزیه و تحلیل تصاویر ساده‌تر می‌کند.

جداسازی ضایعات: تحقیقات اندکی مسئله تشخیص خودکار ضایعات سرطانی در تصاویر MR پویای بهبود تقابل یافته‌ی پستان را مورد بررسی قرار داده‌اند. برخی از روش‌هایی که در مطالعات اخیر ارائه شدند، تنها به بیان الگوریتم‌های مختلف به منظور جداسازی ضایعات در تصاویر مختلف اشاره دارند و تشخیص خودکار ضایعات در آن‌ها مورد بررسی قرار نگرفته‌اند (۲۵).

اکثر این الگوریتم‌ها با فرض یکنواخت بودن شدت تصاویر عملکرد مناسبی دارند و عملکرد آن‌ها برای تصاویر با شدت غیریکنواخت بسیار تحت تأثیر قرار گرفته و در برخی موارد کارایی لازم را ندارند (۲۶). غیریکنواختی شدت اغلب در تصاویر واقعی در جهان اتفاق می‌افتد که یک چالش قابل توجه در جداسازی تصاویر است.

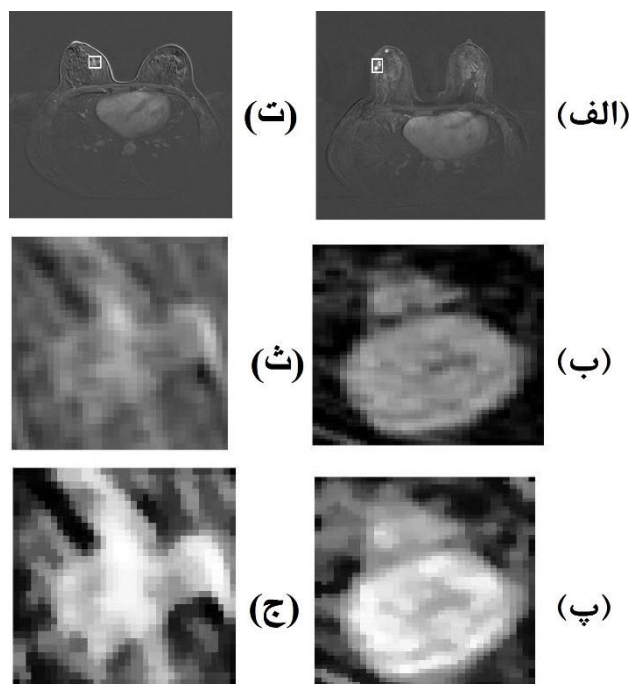
الگوریتم پیشنهادی در این مقاله برای اولین بار بر روی MRI پستان محوری برای جداسازی ضایعه پستان مورد استفاده قرار گرفته است. نوآوری‌های اصلی الگوریتم جداسازی پیشنهادی، ابتدا استفاده از یک روش بهبود کنتراست و سپس ادغام روش جداسازی تصاویر مبتنی بر level Set که در مقاله (۲۶) معرفی شده است با فیلتر رگ (۲۵) می‌باشد و سپس از روش‌های ریخت‌شناسی برای کاهش نتایج مثبت کاذب استفاده می‌شود.

مراحل CADx استفاده می‌شود. در این مراحل ابتدا چهار دسته ویژگی فرکانسی، سینتیک، بافتی و ریخت‌شناسی استخراج می‌شوند. هر یک از این دسته از ویژگی‌ها بیانگر حالت خاصی از ضایعه هستند. در ادامه از دسته‌بندی‌کننده‌ی مرسوم MLP به منظور طبقه‌بندی داده‌ها در دو کلاس خوش‌خیم و بدخیم استفاده می‌شود.

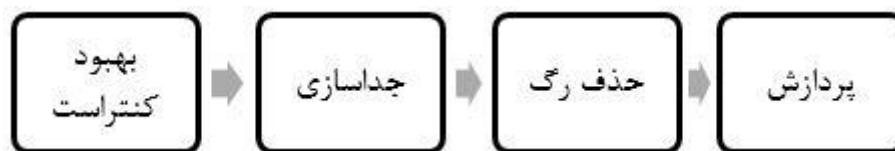
پایگاه داده: پایگاه داده‌ی استفاده شده در این مقاله، شامل ۸۷۵۶۲ داده‌ی MRI پستان با فرمت DICOM است. این تعداد داده مربوط به ۹۶ خانم است که در فاصله زمانی خرداد ۱۳۹۰ تا آبان ۹۵ به مرکز تصویربرداری پزشکی نور و مرکز MRI ولیعصر تهران مراجعه نموده‌اند. در تمام این داده‌ها گزارشات پاتولوژی به عنوان یک مرجع به جهت تأیید صحت نتایج در دسترس می‌باشند. از بین ۹۶ خانم بیمار تعداد ۴۶ مورد دارای ضایعه‌ی توده‌ای و ۴۴ مورد دارای ضایعه‌ی غیرتوده‌ای هستند. برای ارزیابی الگوریتم پیشنهادی در این پژوهش ۴۷۲۶۹ تصویر مورد بررسی قرار گرفته‌اند که این تعداد از ۳۸ خانم دارای ضایعات توده‌ای انتخاب شده‌اند که از این تعداد ۲۶ داده دارای ضایعات خوش‌خیم و ۲۰ داده دارای ضایعات بدخیم هستند.

در این پژوهش از بین تمام تصاویر اخذ شده از بیمار، تصاویر محوری با استاندارد T1 بدون حذف چربی قبل از تزریق ماده حاجب و تصاویر محوری پویا با استاندارد T1 با حذف چربی و بعد از تزریق ماده حاجب مورد استفاده قرار گرفتند. پس از عملیات حذف چربی، ماده حاجب Gd-DTPA به مقدار 1/0 mmol/kg به بیمار تزریق شده و در مرکز تصویربرداری پزشکی نور و مرکز MRI ولیعصر به ترتیب تصویربرداری پویا به فاصله‌های زمانی ۶۶ و ۸۰ ثانیه، پنج مرتبه تکرار می‌گردد.

پیش پردازش: وجود نویز سخت‌افزاری، غیریکنواختی شدت سیگنال (میدان باپاس)، حرکت بدن بیمار در حین تصویربرداری، تنفس، حرکت قلب، جریان خون و حرکات روده از جمله عوامل ایجاد نویز و حرکت در تصاویر MR هستند که دقت سیستم CAD را تحت‌الشعاع قرار می‌دهند. بنابراین در مرحله پیش‌پردازش باید تأثیر عوامل مخرب نام برده شده کاهش یابد. در این پژوهش به‌وسیله‌ی انطباق همه تصاویر پس از تزریق ماده حاجب به رشته قبل از تزریق، تصحیح حرکت صورت می‌گیرد.



شکل ۲: نتایج حاصل شده از مراحل جداسازی ROI ضایعه و بهبود کنتراستی. تصاویر (الف) و (ت) تصاویر دو داده‌ی خام استفاده شده در این پژوهش به همراه مناطق مستطیلی شکل جداسازی شده توسط رادیولوژیست هستند. تصاویر (ب) و (ث) نتایج حاصل شده بعد از مراحل جداسازی ROI ضایعه و در نهایت تصاویر (پ) و (ج) نتایج حاصل از اعمال الگوریتم‌های برابرسازی هیستوگرام و فیلتر میانه بر تصاویر جداسازی شده می‌باشند



شکل ۳: بلوک دیاگرام روش جداسازی

نواحی مثبت کاذب استفاده می‌شود. با انجام این مراحل سیستم CAdE پیشنهادی برای جداسازی خودکار ضایعات پستان در تصاویر MR اجرا می‌شود. در این پژوهش، مراحل مختلف بلوک دیاگرام شکل ۳ به ترتیب در ادامه مورد بررسی قرار گرفته‌اند.

بهبود کنتراست: در این مرحله از سیستم CAdE، به منظور افزایش کیفیت تصاویر و همچنین تسهیل در امر جداسازی ضایعه، الگوریتم‌های پیش‌پردازش و بهبود کنتراست به تصاویر اعمال می‌شوند. در این مرحله ابتدا از برابرسازی هیستوگرام (Histogram Equalization) به منظور بهبود کنتراست‌های ناحیه‌ی ضایعه استفاده شده و سپس با اعمال یک فیلتر میانه عمل حذف نویز انجام می‌گیرد. در شکل ۳ نتایج حاصل از این مراحل در دو تصویر به‌عنوان نمونه نشان داده شده است.

این مرحله از الگوریتم CAdE مطابق با بلوک دیاگرام شکل ۳ شامل چهار زیر بخش است. ابتدا مرحله‌ی بهبود کنتراست خواهد بود که کار حذف نویز در آن انجام می‌گیرد سپس وکسل‌هایی به‌عنوان کانتور اولیه در نظر گرفته می‌شوند (ناحیه قرارگیری این کانتور، حساس به محل ضایعه نیست) و به‌عنوان نقاط اولیه‌ی دانه (Seed Point) الگوریتم رشد ناحیه‌ای مورد استفاده قرار می‌گیرد. در این پژوهش الگوریتم رشد استفاده شده، یک روش Level Set است که توسط لی و همکارانش در (۲۶) معرفی شده است و کارایی مناسبی در تصاویر MR از خود به نمایش گذاشته است. بعد از آن با استفاده از یک فیلتر حذف رگ فرآیند جداسازی نواحی که پتانسیل ضایعه بودن دارند انجام داده می‌شود. سرانجام در مرحله آخر از مشخصات ریخت‌شناسی به‌منظور شناسایی و حذف

تابع انرژی قرار می‌گیرد، که در نتیجه آن به یک فرمول $Level Set$ تبدیل می‌شود، این انرژی با کمینه کردن به وسیله یک فرآیند ترکیبی از تکامل $Level Set$ و تخمین میدان بایاس به دست می‌آید. این روش در MRI بسیار مناسب عمل می‌کنند. همچنین در این مقاله از حالت جداسازی سه فاز (جداسازی تصویر در سه سطح شامل ناحیه ضایعه، حاشیه‌ی ضایعه و صفحه‌ی زمینه) استفاده شده است. بهینه بودن حالت سه فاز به نسبت سایر حالات به صورت تجربی ثابت شده است. سپس برای حذف تشخیص‌های مثبت کاذب در مجموعه‌ی وکسل‌های جداسازی شده‌ی ضایعه، ماتریس عضویت ضایعه که توسط الگوریتم $Level Set$ سه فاز به دست آمده است را به صورت باینری شده و تنها در کوچک‌ترین فاز (فاز اول) آن در نظر می‌گیریم، زیرا که فاز کوچک‌تر (فاز اول) بیانگر حالت دقیق‌تری از ناحیه ضایعه بوده و این امر به صورت تجربی قابل تایید است.

حذف رگ: با وجود مراحل قبل در $CADe$ پیشنهادی، نواحی مثبت کاذب بسیاری بعد از جداسازی ضایعه باقی می‌ماند که در ادامه کاهش این نواحی در افزایش کارایی روش پیشنهادی بسیار مؤثر است. در این گام از الگوریتم پیشنهادی، فرآیند حذف برخی نواحی مثبت کاذب که در واقع رگ‌هایی هستند که بهبود تقابل در آن‌ها ایجاد شده‌اند، در دستور کار قرار می‌گیرد. برای این کار از ماتریس همسین ارایه شده توسط فرنگی و همکارانش (۲۸) استفاده می‌گردد. در فضای مقیاس و یا مشتق دوم یک تصویر به عنوان ماتریس همسین در نظر گرفته می‌شوند. مقادیر ویژه‌ی ماتریس همسین می‌توانند بیانگر مشخصات هندسی تصویر باشد؛ لذا این مقادیر برای آشکارسازی ساختارهای مختلف موجود در تصویر به کار گرفته می‌شود.

پردازش: با وجود طی مراحل قبل نواحی بالقوه باقی‌مانده ضایعه، تنها ضایعات پستان نیستند و هنوز هم تعدادی از نقاط مثبت کاذب در آن‌ها یافت می‌شوند. این نواحی ممکن است نتایج مثبت اشتباه نظیر: مصنوعات حرکتی و نویز و غیره باشند. وجود این تشخیص‌های کاذب در مراحل بعد از سیستم $CADe$ پیشنهادی تأثیر گذاشته و ممکن است کارایی سیستم پیشنهادی را کاهش دهد. برای کاهش تشخیص‌های مثبت کاذب، یک مرحله افتراق لازم است تا تعیین شود که یک ناحیه بالقوه ضایعه، یک

جداسازی: غیریکنواختی در شدت تصاویر اغلب به دلایل مختلفی در دنیای واقعی اتفاق می‌افتد، به عنوان مثال تغییرات فضایی در روشنایی و نواقص دستگاه‌های تصویربرداری که باعث ایجاد پیچیدگی در پردازش تصویر و تجزیه و تحلیل آن می‌شود. به طور معمول، در تصاویری که به هر طریقی دارای شدت‌های غیریکنواخت هستند در آن‌ها جداسازی ضایعه ممکن است با سختی انجام پذیرد و این موضوع باعث می‌شود که جداسازی به صورت ناحیه‌ای کار بسیار دشواری شود. این در حالی است که عموماً الگوریتم‌های جداسازی، مبتنی بر ناحیه هستند و در تصاویری با شدت‌های غیریکنواخت کاربرد ندارند. بنابراین، در این مقاله برای اولین بار در تصاویر تشدید مغناطیسی محوری پستان از یک روش $Level Set$ مبتنی بر ناحیه استفاده شده است که قابلیت مقابله با غیریکنواختی شدت را دارا است. این روش در (۲۶) به تفصیل مورد بررسی قرار گرفته است.

روش‌های $Level Set$ موجود برای جداسازی تصاویر را می‌توان در دو طبقه اساسی تقسیم‌بندی نمود: مدل‌های مبتنی بر ناحیه و مدل‌های مبتنی بر لبه (۲۷). هدف از مدل‌های مبتنی بر ناحیه شناسایی هر ناحیه‌ی ROI با استفاده از یک توصیف‌کننده‌ی منطقه‌ای خاص برای هدایت حرکت کانتور فعال است. با این حال، توصیفگرهای ناحیه‌ای در تصاویر با شدت‌های غیریکنواخت به صورت مناسب عمل نمی‌کنند. اکثر مدل‌های مبتنی بر ناحیه با فرض یکنواخت بودن شدت عمل می‌کنند. مدل‌های مبتنی بر لبه از اطلاعاتی که در لبه‌های تصویر وجود دارند به منظور جداسازی تصویر استفاده می‌کنند. که این مدل‌ها با فرض غیریکنواختی در تصویر اجرا می‌شوند. با این حال، این روش‌ها نیز به شدت به شرایط اولیه حساسیت دارند.

در این مقاله، از الگوریتم پیشنهادی توسط Li و همکارانش (۲۶) که یک روش مبتنی بر ناحیه است. به منظور جداسازی ضایعه‌های پستان استفاده شده است. روش پیشنهادی بر روی پایگاه داده‌ی استفاده شده در این پژوهش اجرا می‌شود که برخی از داده‌های موجود در آن دارای شدت‌های غیریکنواخت می‌باشند. در این روش ابتدا یک خاصیت خوشه‌بندی محلی شدت را ایجاد شده و مطابق آن یک تابع معیار خوشه‌بندی برای شدت‌ها در یک همسایگی از هر نقطه تعریف می‌شود. این معیار خوشه-بندی محلی بر روی مرکز همسایگی به منظور تعریف یک

متغیرهای عددی به منظور توصیف تصویر می‌باشد (۳۵). ضایعه‌های توده‌ای بدخیم در پستان عمدتاً دارای مرزهای مبهم و ناهموار هستند. درحالی‌که ضایعه‌های خوش‌خیم معمولاً مرزهای گرد، نرم و مشخصی دارند (۳۶). این‌ها ویژگی‌های ریخت‌شناسی هستند که برای طبقه‌بندی بسیار مفید خواهند بود. ویژگی‌های پویا، بیشتر توصیف کننده‌ی مدت‌زمان وجود کنتراست‌های بهبودتقابل‌یافته درون ضایعه هستند. اما این قابلیت در آن‌ها وجود ندارد که به توصیف ویژگی‌های دیگری از ضایعات مانند غیریکنواختی ضایعات نیز بپردازند. بنابراین ویژگی‌های بافتی توصیف‌کننده‌ی این دسته از ویژگی‌ها می‌باشند. ویژگی‌های بافتی و فرکانسی بیشتر بر ترکیب بافتی ضایعه تمرکز دارند و در توصیف آن‌ها می‌توانند مفید باشند. در نهایت ویژگی‌های مکانی‌زمانی به‌منظور ترکیب اطلاعات مکانی-زمانی و پویا پیشنهاد شده است. تمام این ویژگی‌ها قابلیت اعمال به طبقه‌بندی کننده را دارند.

در این پژوهش، ویژگی‌های مختلفی از جمله ویژگی‌های بافتی، ویژگی‌های فرکانسی، ویژگی‌های ریخت‌شناسی و ویژگی‌های سینتیک به‌منظور استفاده در طبقه‌بندی کننده استخراج و مورد استفاده قرار گرفته‌اند.

هارالیک: ویژگی‌های هارالیک (۳۷) ویژگی‌های بافتی آماری مبتنی بر ماتریس هم رخداد سطح خاکستری هستند. این ویژگی‌ها اطلاعات مربوط به موقعیت نسبی و روابط زاویه‌ای در هر دو پیکسل با فاصله‌های مختلف را نمایش می‌دهند. همچنین حاوی اطلاعات آماری مرتبه دوم از یک تصویر هستند. در این مقاله، ۱۲ ویژگی هارالیک که عبارت‌اند از: انرژي، آنتروپی، همبستگی (Correlation)، کنتراست، واریانس، میانگین مجموع، اینرسی (Inertia)، سایه خوشه‌ای (Cluster Shade)، توزیع خوشه‌ای (Cluster Tendendy)، همگنی (Homogeneity)، حداکثر توانایی و واریانس معکوس از ضایعات جداسازی شده استخراج می‌شود. تعداد ویژگی‌های به‌دست‌آمده از این حالت در هرکدام از نمونه تصاویر تشدید مغناطیسی سه‌بعدی برابر با ۳۲۴ ویژگی می‌باشد.

ماتریس طول اجرای سطح خاکستری: در زمینه‌ی پردازش تصویر، طول اجرای سطح خاکستری (GLRLM: Grey-Level Run Length Matrix) به‌عنوان تعداد پیکسل‌های متوالی که دارای یک سطح خاکستری یکسان

ضایعه واقعی است یا تشخیص مثبت کاذب است. بنابراین نواحی تشخیص داده‌شده به‌وسیله‌ی یک عملگر ریخت‌شناسی به دو دسته ضایعه و بافت طبیعی تقسیم می‌شوند. این‌گونه است که ابتدا تمام نواحی با حجم کمتر از ۲۰ میلی‌متر مربع حذف می‌شوند؛ چرا که در تصاویر تشدید مغناطیسی استفاده‌شده در این پژوهش حجم تمام ضایعات خوش‌خیم و بدخیم بیش از این مقدار است. از نتایج این بخش در مراحل استخراج ویژگی و طبقه‌بندی استفاده خواهد شد.

استخراج ویژگی و دسته‌بندی: به‌منظور آموزش دسته‌بندی در این بخش و همچنین برای تشخیص نوع کلاس به تعداد زیادی از ویژگی‌های بدست آمده از ضایعات بدخیم و خوش‌خیم نیاز است. بنابراین در پژوهش‌های پیشین ویژگی‌های مختلفی در تصاویر تشدید مغناطیسی برای این منظور، پیشنهاد شده‌اند (۲۷). به‌عنوان نمونه رادیولوژیست‌ها ضایعات مختلف را بر اساس ویژگی‌هایی که فعالیت بیولوژیکی ضایعه دارد با استفاده از پارامترهای پویا (۲۹-۳۱) اندازه‌ی ضایعه و شکل مرزی آن (ویژگی‌های ریخت‌شناسی) یا ناهمگونی ضایعه (ویژگی‌های بافتی) (۳۲-۳۳) تقسیم‌بندی می‌کنند. علی‌رغم تلاش‌های بسیاری که در زمینه‌ی استخراج ویژگی‌های مناسب به‌منظور طبقه‌بندی ضایعات در تصاویر تشدید MR صورت گرفته است اما هنوز هم در مورد ویژگی‌های مناسب برای این کار یک توافق نظر جامع وجود ندارد (۳۴) و بسیاری از ویژگی‌های پیشنهادی کارایی لازم و مناسب را ندارند. بنابراین در این پژوهش، مرحله CADx در ۲ زیر بخش مجزا طبق شکل ۱ مورد تجزیه و تحلیل قرار خواهد گرفت. در مرحله اول، استخراج ویژگی به این معنی است که ویژگی‌های موجود برای تولید موارد جدید ترکیب شوند. چندین روش برای انجام این کار وجود دارد. مشکل اصلی این است که در طول مرحله‌ی ترکیب ویژگی، معنای فیزیولوژیکی از ویژگی‌های اصلی ممکن است از دست بروند. به همین منظور ویژگی‌هایی که از نظر فیزیولوژی مفهوم یکسانی دارند در یک خانواده قرار گرفته و باهم مورد ارزیابی قرار می‌گیرند. در نهایت هر خانواده به صورت جداگانه به یک دسته‌بندی کننده‌ی شبکه عصبی مصنوعی MLP اعمال می‌شود.

استخراج ویژگی: در مباحث مربوط با پردازش تصویر و شناسایی الگو هدف از استخراج ویژگی، به دست آوردن

زرنیک، نگاشت می‌کند و به دلیل متعامد بودن چندجمله‌ای زرنیک، آن‌ها ویژگی‌هایی را که از تصویر ارایه می‌کنند عموماً بدون هم‌پوشانی هستند (۴۰).

گشتاور زرنیک روش بسیار مناسبی برای استخراج ویژگی‌های شکل به‌منظور تشخیص توده‌های پستان ارایه می‌دهند. در این مقاله با تغییر n و m در معادله ۱، تعداد ۲۰ ویژگی مطابق با جدول ۱ که توصیفگر گشتاور زرنیک هستند استخراج می‌شود و از ۲۰ مقدار به‌دست‌آمده فاز و دامنه جدا شده و مجموعاً ۴۰ ویژگی که بیانگر گشتاورهای ضایعات هستند به دست می‌آید.

موجک گابور: یک موجک گابور دوبعدی عبارت است از یک تابع گوسی مدوله شده به همراه یک تابع سینوسی مختلط که به‌صورت معادله‌ی ۳ داده می‌شود.

$$\psi(x, y) = \frac{1}{2\pi\sigma_x\sigma_y} \exp\left[-\frac{1}{2}\left(\frac{x^2}{\sigma_x^2} + \frac{y^2}{\sigma_y^2}\right) + 2\pi jWx\right] \quad (3)$$

که در آن W فرکانس تابع سینوسی، σ_x و σ_y انحراف معیار می‌باشند. علی‌رغم این شکل کلی، هیچ تعریف استاندارد و دقیقی از تابع گابور دوبعدی وجود ندارد و شکل‌های مختلفی از این تابع در مقالات ظاهر شده است (۴۱). بر اساس تئوری موجک، تابع گابور که به نحو مناسبی نرمالیزه شده باشد، می‌تواند به‌عنوان موجک مادر برای تولید خانواده‌های از موجک‌های گابور غیرمتعامد به‌کار رود. با این وجود، گرچه تابع گابور با حذف پاسخ dc آن می‌تواند یک موجک قابل قبول قلمداد شود (۴۲) لیکن این تابع به یک پایه‌ی متعامد منجر نخواهد شد و این بدان معنی است که تبدیل موجک بر پایه موجک گابور حاوی افزونگی است. به‌رغم غیرمتعامد بودن این خانواده موجک‌ها، تابع گابور تنها تابعی است که می‌تواند حد تئوری دقت تفکیک توام اطلاعات در هر دو حوزه‌ی مکانی و فرکانسی را حاصل نماید (۴۱، ۴۲). Manjunath و همکارانش (۴۲) نشان دادند که موجک گابور از جهت حداقل سازی عدم قطعیت دوبعدی توام بین حوزه‌ی مکان و فرکانس، یک تبدیل بهینه می‌باشد.

در یک جهت هستند، تعریف می‌شود. بافت یک تصویر را می‌توان با استفاده از سطح خاکستری، طول و جهت اجزا در ویژگی‌های GLRLM مشخص کرد (۳۸). در این مقاله، ویژگی‌های GLRLM استخراج‌شده به این شرح می‌باشند: فشردسازی سریع (SRE: Short Run)، فشردسازی کند (LRE: Long Run)، ناهماهنگی سطح خاکستری (GLN: Emphasis Gray Level Non-Uniformity)، درصد اجزا (RP: Run Percentage)، طول اجزای غیریکنواخت (RLN: Run Length Non-Uniformity)، فشردسازی اجزای سطح خاکستری کم (LGRE: Low Gray Emphasis Level Run)، و فشردسازی اجزای سطح خاکستری زیاد (HGRE: High Gray Level Run). (۳۹) اشاره شده است که ۷ ویژگی مورد نظر را تشکیل می‌دهند. **گشتاور زرنیک:** همان‌طور که در (۳۹) اشاره شده است به‌منظور استخراج گشتاور زرنیک از یک تصویر، ابتدا چندجمله‌ای شعاعی محاسبه شده بعداز آن توابع اساسی زرنیک محاسبه می‌شوند و در آخر برای به دست آوردن گشتاور زرنیک، تصویر به تابع اساسی زرنیک نگاشت می‌شود. در معادله ۱ فرم گسسته‌ی گشتاور زرنیک برای یک تصویر با $N*N$ پیکسل نشان داده شده است.

$$Z_{n,m} = \frac{n+1}{\lambda_N} \sum_{c=0}^{N-1} \sum_{\gamma=0}^{N-1} f(x, y) V_{n,m}(x, y) = \frac{n+1}{\lambda_N} \sum_{c=0}^{N-1} \sum_{\gamma=0}^{N-1} f(x, y) R_{n,m}(P_{xy}) e^{-jm\theta_{c\gamma}} \quad (1)$$

$V_{n,m}$ و $R_{n,m}$ چندجمله‌ای‌های شعاعی و تابع اساسی دوبعدی زرنیک هستند و $0 \leq P_{xy} \leq 1$ و λ_N فاکتور نرمالیزه می‌باشد. n یک عدد صحیح نامنفی است که بیانگر نظم چندجمله‌ای است و m ، میزان تکرار گوشه‌ها است که تنها محدودیتی که برای انتخاب این مقادیر وجود دارد به‌صورت معادله ۲ است.

$$n - |m| = \text{an even number and } |m| \leq n \quad (2)$$

گشتاور زرنیک یک تصویر را به چند جمله‌های پیچیده

جدول ۱: مومنت‌های زرنیک استفاده شده

تعداد مومنت	۲	۳	۲	۳	۲	۳	۱	۳
n	۳	۴	۵	۶	۷	۸	۹	۱۰
m	۱-۳	۰-۲-۴	۱-۳	۴-۶	۱-۳-۵	۲-۴-۶-۸	۷	۰-۴-۸

عمودند و فضای بالاتر را تشکیل می‌دهند. اگر V_{m+1} تقریبی از این فضا و W_{m+1} جزئیات این فضا را مشخص کند آنگاه می‌توان موجک را همچون یک فیلتر بانک در نظر گرفت که به کمک تابع ϕ کلیات (قسمت فرکانس پایین) و به کمک تابع \otimes جزئیات (قسمت فرکانس بالا) یک سیگنال را مشخص می‌سازد. در حقیقت سیگنال به دو قسمت بالاگذر و پایین‌گذر تقسیم شده و قسمت پایین‌گذر دوباره در مرحله‌ی بعدی تقسیم می‌شود. به دلیل اینکه میکروکلسیفیکیشن‌ها با شدت بالا به نسبت پیکسل‌های همسایگی خود ظاهر می‌شوند استفاده از یک تبدیل موجک دوبعدی به منظور حفظ کلیات تصویر می‌تواند بسیار مؤثر باشد. در این پژوهش، از یک تبدیل موجک دوبعدی به منظور تجزیه‌ی تصویر استفاده شده و این تجزیه تا پنج مرحله انجام گرفته است و برای نتیجه‌ای که از کلیات تصویر حاصل می‌گردد اعمالی نظیر میانگین، واریانس، آنتروپی، انرژی، چولگی (Skewness) و کشیدگی محاسبه می‌گردند. بنابراین در این بخش برای هر تصویر به صورت جداگانه ۶ ویژگی که بیانگر شکل ضایعه می‌باشد استخراج می‌شود. در نهایت ۱۲۰ ویژگی از تصاویر حاصل شده استخراج می‌شود. ویژگی بعدی نسبت پیک سیگنال به نویز است که با در نظر گرفتن تصویر اصلی و همچنین تصویر بازگردانده شده از تبدیل موجک به دست می‌آید و همچنین ویژگی آخر نیز میانگین مربعات اختلاف بین تصویر بازگردانده شده از تبدیل موجک و تصویر اصلی است. نهایتاً یک ماتریس 1×122 با استفاده از تبدیل ویولت حاصل می‌شود.

سینتیک: این ویژگی‌ها تنها مختص دستگاه تصویربرداری MR بوده و در روش‌های تصویربرداری دیگر نظیر ماموگرافی و سونوگرافی قابل استخراج نیستند و از رشته تصاویر پویا که بعد از تزریق ماده حاجب گادولینیوم اخذ می‌شوند، استخراج می‌گردند. تزریق ماده حاجب باعث مشخص نمودن بافت‌های غیرطبیعی در بدن بیمار می‌شود. بنابراین ماده حاجب به بیمار تزریق شده و تصویربرداری در چندین مرحله، به فاصله‌های زمانی معین تکرار می‌شود. بعد از تصویربرداری اپراتور تصاویر را بررسی نموده و برای نقاط مشکوک مشاهده شده، منحنی زمانی رسم می‌نماید که این منحنی نشان‌دهنده تغییرات مقادیر شدت پیکسل‌ها برحسب زمان، در اثر تزریق ماده حاجب است.

ویژگی‌های گابور بر اساس گروهی از موجک‌ها در جهت‌ها و فرکانس‌های مختلف هستند (۲۷). برای پایین آوردن هزینه‌های محاسباتی درحالی‌که دقت هم حفظ شود در این پژوهش پنج فرکانس و هشت جهت تنظیم شده است. در نتیجه ۴۰ فیلتر مختلف موجک گابور تولید شده و سپس کانوولوشن موجک گابور با تصویر اصلی محاسبه می‌شود. در این مقاله فیلترهای گابور به صورت شکل ۴ طراحی شده‌اند که بیانگر خواص حقیقی و مستقل تصویر هستند. برای نتایج به دست آمده توسط فیلترهای نشان داده شده در شکل ۴ به منظور استخراج ویژگی در هر سطر اعمال محاسباتی میانگین، واریانس، آنتروپی، انرژی، چولگی و کشیدگی به صورت مجزا محاسبه می‌شوند. در مجموع ۴۸۰ ویژگی برای هر تصویر به صورت مجزا حاصل می‌شود. تبدیل موجک: تبدیل موجک سیگنال زمان پیوسته $x(t)$ به صورت معادله ۴ تعریف می‌شود:

$$w_x(a,b) = |a|^{-\frac{1}{2}} \int_{-\infty}^{\infty} x(t) \mathcal{E}\left(\frac{t-b}{a}\right) dt \quad (4)$$

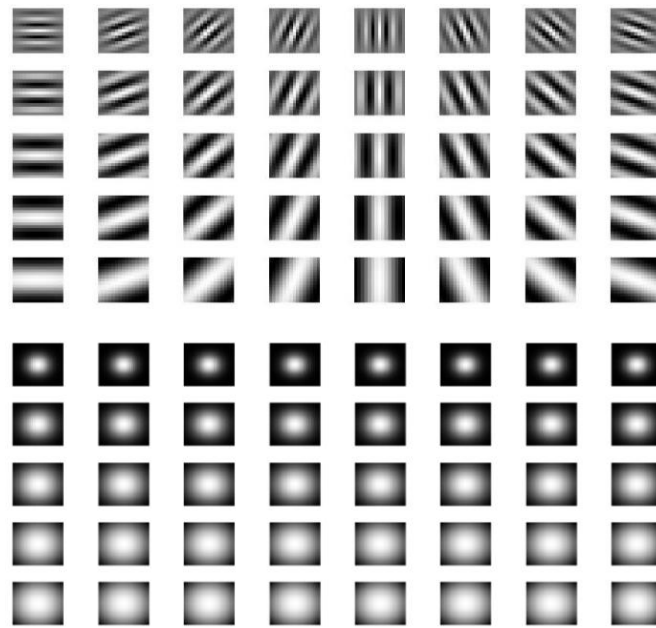
در این رابطه، $\mathcal{E}(x)$ یک موجک مادر است که توابع تغییر مقیاس یافته و جابجا شده از آن حاصل می‌شود. با تغییر مقادیر a و b مقیاس تغییر کرده و جابجا می‌گردد. با اعمال تبدیل موجک به یک سیگنال زمان پیوسته، شباهت میان تابع موجک و سیگنال در مقیاس و مکانی خاص محاسبه می‌شود. بدین منظور، ابتدا تابع موجک را با مقیاس ثابتی در ابتدای سیگنال ضرب کرده تا نتیجه حاصل شود. سپس با تغییر مقدار b این مقدار برای تمام قسمت‌های دیگر سیگنال محاسبه می‌گردد. با تغییر مقدار a و تکرار دوباره‌ی این مراحل، تمام ضرایب حاصل می‌شوند. اعمال موجک در تمام مکان‌ها و مقیاس‌ها دشوار است؛ لذا برای اجتناب از آن، تنها جابجایی‌ها و مقیاس‌های خاصی که عمدتاً توان‌های عدد ۲ هستند به کار گرفته می‌شوند. می‌توان فضایی را که پایه‌های تبدیل موجک در آن واقع شده‌اند با در نظر گرفتن شروط تعامد دوگانه به دو زیر فضای متعامد طبق معادلات ۵، ۶ و ۷ تقسیم کرد.

$$V_m = V_{m+1} \oplus W_{m+1} \quad (5)$$

$$V_m = \text{span}(\phi(2^{-m}t - n), n \in \mathbb{Z}) \quad (6)$$

$$W_m = \text{span}(\omega(2^{-m}t - n), n \in \mathbb{Z}) \quad (7)$$

به این معنا که V_{m+1} و W_{m+1} با پایه‌های ϕ و ω برهم



شکل ۴: تصاویر حقیقی و مستقل حاصل شده از معادله‌ی گابور با پنج فرکانس و هشت جهت تنظیم. ۵ ردیف اول تصاویر حقیقی و ۵ ردیف دوم تصاویر مستقل را نشان می‌دهند.

قرار دارند. در نهایت از هر مجموعه از تصاویر ۱۰ ویژگی استخراج خواهد شد که به شکل یک ماتریس 1×10 نمایش داده می‌شوند.

گابور- هارالیک: و اما نوآوری این مقاله معرفی دسته‌ی جدیدی از ویژگی‌ها است که از تصاویر در فضای دو بعدی استخراج می‌شود. این ویژگی‌ها با ترکیب نقاط قوت ویولت گابور و همچنین ویژگی هارالیک می‌تواند شرایط مناسبی را به جهت طبقه‌بندی ضایعات بدخیم و خوش‌خیم فراهم آورد.

در تمام تصاویر ابتدا مطابق با بخش ۴، ۱، ۵، ۲ عمل می‌شود و تصاویر جدیدی بعد از اعمال موجک‌های گابور حاصل می‌شود. همان‌گونه که گفته شد این تصاویر شامل ۴۰ تصویر حقیقی و ۴۰ تصویر مستقل هستند که همه‌ی این تصاویر در کنار هم به صورت یک تصویر سه‌بعدی حاصل می‌شود که سایز تصاویر برابر با $X*Y*Z$ خواهد بود. X سایز طول تصویر، Y سایز عرض تصویر و Z که برای همه ثابت است برابر با ۴۰ خواهد بود. در نهایت ویژگی‌های هارالیک معرفی شده در بخش ۱، ۱، ۵، ۲ از هر یک از تصاویر سه‌بعدی حاصل شده استخراج خواهد شد. در نتیجه ۶۲۴ ویژگی مربوط به قسمت حقیقی و ۶۲۴ ویژگی نیز مربوط به قسمت مستقل تصاویر حاصل خواهد شد.

با تزریق این ماده اکثر سرطان‌ها، در تصاویر به صورت نواحی روشن دیده می‌شوند. اگر ماده حاجب گادولینیوم تزریق شود و پستان چندین بار در طی چند دقیقه پیمایش شود، می‌توان شدت سیگنال بافت پستان را از یک پیمایش تا پیمایش بعدی مقایسه نموده و تغییرات سیگنال تشدید مغناطیسی در طی زمانی که ماده حاجب درون پستان جریان داشته و به بافت‌ها و ضایعات نفوذ می‌کند، محاسبه نمود. پستان هر ۱ تا ۲ دقیقه پیمایش شده و منحنی تغییرات شدت سیگنال برحسب زمان رسم می‌شود. اگر تغییرات شدت سیگنال در طی زمان اندازه‌گیری شود، بافت پستان طبیعی به آرامی بهبود تقابل می‌یابد. ضایعات خوش‌خیم در طی چند دقیقه سریع بهبود تقابل پیدا می‌کنند. ضایعات بدخیم نیز سریع بهبود تقابل پیدا می‌کنند. ولی منحنی بعد از مدتی هموار شده یا دچار پایین زدگی می‌شود. اگرچه این الگوها می‌توانند در ارزیابی یک ضایعه کمک کنند، ولی هم‌پوشانی‌های مهمی هم وجود دارد که باعث می‌شوند تا الگوهای بهبود تقابل نتوانند به‌طور مستقل برای تشخیص ضایعات خوش‌خیم از بدخیم استفاده شوند. ویژگی‌های سینتیک استفاده شده در این پژوهش میانگین و انحراف معیار ناحیه‌ای از ضایعه هستند در تصاویر تشدید مغناطیسی که در زمان‌های مختلف گرفته شده‌اند که در بیشترین بهبود تقابل خود

بایاس، در هر بخش از این پژوهش به منظور ارزیابی دقیق تر الگوریتم ۱۰ مرتبه تکرار انجام می‌گیرد. الگوریتم پیشنهادی در محیط نرم افزار (v. MATLAB R2018a) پیاده‌سازی شده است و سیستم سخت‌افزاری استفاده شده در این کار با ویندوز ۳۲ بیتی و Intel Core i7 2.53 GHz و Windows (4GB RAM) 7 اجرا شده است. زمان اجرای حدودی برای ۴ عدد از داده‌ها به صورت میانگین برابر با ۳ ثانیه است.

معیارهای ارزیابی: در هر مرحله معیارهای خاصی برای ارزیابی استفاده می‌شود. در پژوهش‌های مختلف، برای ارزیابی روش‌های جداسازی، نتایج حاصل شده از الگوریتم با یک مرجع مقایسه می‌شود. مرجع تصویر جداسازی شده در این پژوهش همان مرز ضایعه و دیگر مناطق پستان می‌باشد که به صورت دستی توسط یک رادیولوژیست رسم شده است. به منظور دستیابی به یک دقت برای روش جداسازی، از ضریب شباهت دایس (DSC: Dice Similarity Coefficient) و ضریب جاکارد (JC: Jaccard Coefficient) به صورت زیر محاسبه می‌شود (۳۳):

$$JC = \frac{A \cap M}{A \cup M} \times 100 \quad (8)$$

$$JC = \frac{AnM}{AUM} \times 100 \quad (9)$$

که در این روابط، A و M حجم جداسازی شده حاصل از روش خودکار و روش دستی است. در مرحله بعدی، که مرحله دسته‌بندی ضایعات است می‌توان عملکرد کلی سیستم در تشخیص صحیح و شناسایی نوع ضایعه ارزیابی نمود. به جهت ارزیابی عملکرد سیستم پیشنهادی، پارامترهایی در نظر گرفته می‌شوند که مقدار آن‌ها میزان موفقیت سیستم در انجام عملیات مورد نظر را نشان می‌دهد. این پارامترها، مثبت صحیح (TP: True Positive)، مثبت کاذب (FP: False Positive)، منفی صحیح (TN: True Negative)، منفی کاذب (FN: False Negative)، حساسیت (Sensitivity)، دقت (Accuracy)، خاصیت (Specificity)، صحت، مقدار اندازه f می‌باشد که به شرح زیر بیان می‌شوند:

$$Sensitivity = recall = \frac{TP}{TP + FN'}$$

$$Specificity = \frac{TN}{TN + FP'}$$

دسته‌بندی: این مرحله به منظور دسته‌بندی و تشخیص اتوماتیک ضایعات بدخیم و خوش‌خیم از هم، به وسیله ویژگی‌های استخراج شده در بخش‌های قبلی در نظر گرفته می‌شود. در دسته‌بندی‌کننده‌ی استفاده شده در این مقاله تمام نمونه‌ها به سه زیرمجموعه ۷۰٪ آموزش، ۱۵٪ اعتبارسنجی و ۱۵٪ تست تقسیم می‌شوند. مجموعه آموزش برای آموزش شبکه عصبی استفاده شده و مجموعه تست یک معیار کاملاً مستقل از دقت شبکه آموزش دیده شده را فراهم می‌کند و مجموعه اعتبارسنجی نیز به منظور ارزیابی مسیر آموزشی در نظر گرفته شده‌اند. اطلاعات تنها در یک جهت و آن هم رو به جلو، از گره‌های ورودی، از طریق گره‌های پنهان و گره‌های خروجی حرکت می‌کنند. اما محاسبه‌ی خطا رو به عقب و به صورت بازگشتی انجام می‌گیرد. به همین دلیل است که مدل شبکه یک مدل شبکه عصبی با پس انتشار خطای روبه‌جلو است. MLP یک مدل شبکه عصبی مصنوعی است که مجموعه داده‌های ورودی را بر روی مجموعه‌ای از خروجی‌های مناسب نمایش می‌دهد. MLP شامل چندین لایه از گره‌ها در یک لایه گراف می‌باشد، هر لایه به‌طور کامل به لایه‌ی بعدی خود متصل می‌شود. به جز گره‌های ورودی هر گره یک نورون (یا عنصر پردازش) با یک تابع فعال‌سازی غیرخطی به نام سیگموئید است. MLP از یک تکنیک یادگیری نظارت شده به نام پس انتشار در کاربردهای خود به منظور آموزش شبکه عصبی بهره می‌برد. در این مقاله از یک دسته‌بندی‌کننده MLP به منظور دسته‌بندی ضایعات پستان در تصاویر MR به صورت خوش‌خیم و بدخیم استفاده شده است.

یافته‌ها

در این بخش، ابتدا معیارهای ارزیابی که در سیستم CAD پیشنهاد شده در این پژوهش مورد استفاده قرار گرفته است، بررسی می‌شوند. سپس در هر بخش به صورت جداگانه عملکرد سیستم پیشنهادی مورد ارزیابی قرار گرفته و با سایر پژوهش‌های مشابه مقایسه شده و برتری آن نسبت به سایر پژوهش‌ها بیان می‌شود. در این فصل در هر بخش نتایج به صورت کمی مطابق با پارامترهای ارزیابی موجود و همچنین به صورت کیفی بر روی تصاویر استفاده شده نشان داده می‌شود. همچنین در آخر به منظور دستیابی به یک نتیجه قابل اعتنا و بدون

به‌دست‌آمده از پژوهش‌های دیگر نیز گزارش شده است. نتایج به‌دست آمده نشان‌دهنده‌ی بهبود عملکرد CADe پیشنهادی در این پژوهش در مقایسه با سایر روش‌ها می‌باشد. این بهبود عملکرد در نهایت منجر به افزایش دقت و بهبود نتیجه دسته‌بندی در مراحل بعدی سیستم CAD پیشنهادی خواهد شد.

نتایج کیفی جداسازی نیز در چهار نمونه از داده‌های استفاده شده در این پژوهش در شکل ۵ نمایش داده شده است.

نمونه‌های موجود در شکل ۵ هر دو نوع ضایعه خوش‌خیم و بدخیم را شامل می‌شود و الگوریتم جداسازی به‌صورت سه فاز صورت گرفته و در نهایت کانتور و مرز ناحیه در شکل‌های ستون سمت راست بر روی تصویر اصلی نمایش داده شده است.

سپس در ستون سمت چپ نیز ناحیه‌ی جداسازی شده‌ی نهایی به‌صورت یک تصویر باینری نشان داده شده است. همان‌طور که در بخش قبل بیان شد نتایج جداسازی شده‌ی ضایعات به‌منظور افزایش کارایی و حذف نواحی مثبت کاذب به یک الگوریتم پردازشی و حذف رگ داده می‌شود که در نهایت منجر به حذف نواحی مثبت کاذب و همچنین حذف رگ‌های بهبود تقابل یافته می‌شود.

$$Accuracy = \frac{TP + TN}{FN + TP + TN + FP'}$$

$$Precision = \frac{TP}{FP + TP}$$

$$f - measure = \frac{2 \times recall \times precision}{recall + precision}$$

ارزیابی سیستم CADe: از آنجایی که جداسازی دقیق ضایعه پستان تاثیر بسیاری در فرآیند تشخیص نوع ضایعه دارد در این پژوهش حساسیت بسیار بالایی در دستیابی به بهترین ناحیه‌ی جداسازی شده‌ی ضایعات صورت گرفته است. ۲۵ ضایعه از تصاویر به‌منظور ارزیابی روش جداسازی پیشنهادی در این پژوهش استفاده شده است. سپس هر ضایعه‌ای که توسط الگوریتم جداسازی پیشنهادی در این پژوهش، جداسازی می‌شود با نواحی جداسازی شده‌ی ضایعه توسط رادیولوژیست مقایسه می‌شود. معیارهای ارزیابی روش پیشنهادی، ضریب جاکارد، ضریب شباهت دایس، نرخ مثبت کاذب و نرخ منفی کاذب می‌باشد که در جدول ۲ نتایج مربوطه آورده شده است.

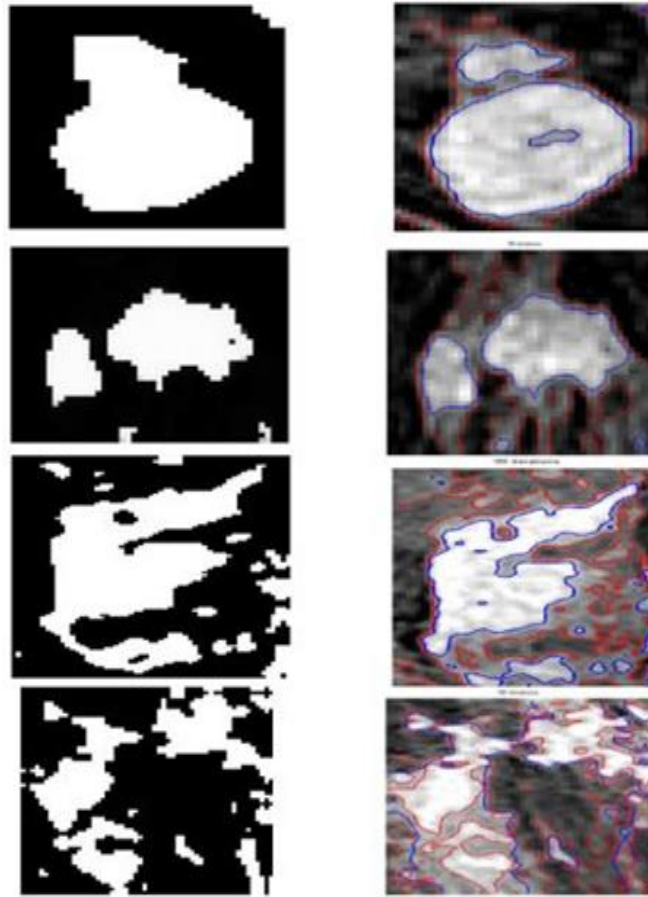
علاوه بر این به‌منظور مقایسه نتایج با سایر روش‌های پیشنهادی برای جداسازی ضایعه در جدول ۲ نتایج

جدول ۲: مقایسه عملکرد سیستم CADe پیشنهادی در جداسازی ضایعات با روش‌های پیشین

FNR	TNR	DSC	JC	روش جداسازی
-	۶/۱۵	-	-	چانگ (۴۳)
-	۴	-	-	گوبر (۴۴)
-	۵/۲۹	-	-	فولادی وندا (۲۵)
۰/۱۸۶۵	۰/۰۷۲۴	۰/۸۹۲۴	۰/۸۳۲۲	اسکندری Kmeans (۴۵)
۰/۰۸۱۶	۰/۰۴۵۷	۰/۹۱۶۶	۰/۸۴۸۱	اسکندری FCM (۴۵)
۰/۱۰۴۳	۰/۰۳۹۵	۰/۹۲۴۶	۰/۸۵۳۸	روش پیشنهادی

پژوهش از شبکه عصبی تک لایه استفاده شده است که تعداد نورون‌های تنها لایه‌ی آن در جدول ۳ آورده شده‌اند ولی تنها در گروه ویژگی‌های گابور از یک شبکه عصبی با دو لایه‌ی پنهان استفاده شده است که همان‌گونه که در جدول ۳ ذکر شده در لایه اول ۹ نورون و در لایه دوم ۱۲ نورون وجود خواهند داشت.

ارزیابی سیستم CADx: در این پژوهش برای ارزیابی، تمام ویژگی‌های استخراج شده به‌صورت جداگانه به‌عنوان ورودی به دسته‌بندی‌کننده‌ی MLP روبه‌جلو و پس انتشار خطا با الگوریتم یادگیری لونیگ مارکوارث اعمال می‌شوند. شبکه عصبی استفاده شده در این پژوهش در شکل ۶ با ذکر تمام تنظیمات مربوط به آموزش آورده شده است. در تمام گروه‌های ویژگی‌های استفاده شده در این



شکل ۵: نتایج الگوریتم جداسازی برای دو نمونه ضایعات بدخیم و خوش خیم در چهار تصویر.

سطر اول و دوم بیانگر دو نمونه ضایعه‌ی خوش خیم و سطر سوم و چهارم بیانگر دو نمونه ضایعه‌ی بدخیم هستند. ستون اول تصویر اصلی به همراه کانتور و مرز نواحی جداسازی شده در سه فاز و ستون دوم نتایج نهایی جداسازی به صورت یک تصویر باینری بیان شده است.

جدول ۳: مقایسه پارامترهای ارزیابی با تفکیک ویژگی‌ها به صورت جداگانه با در نظر گرفتن EUS

AUC	اندازه F	Precision	دقت	خاصیت	حساسیت	تعداد نورون	ویژگی	نوع ویژگی
۰/۹۱۹۰	۸۶/۲۷	۸۸/۵۷	۸۸/۱۵	۹۱/۲۸	۸۴/۰۹	۱۰	GLRLM	بافتی
۰/۸۷۵۶	۸۴/۱۱	۸۲/۰۸	۸۵/۷	۸۵/۱۹	۸۶/۲۵	۱۱	مومنت‌های زرنیک	بافتی
۰/۹۸۷۲	۹۵/۴۳	۹۶/۸۱	۹۶/۳۱	۹۸/۰۹	۹۴/۱	۱۲	هارالیک 3D	بافتی
۰/۹۷۴۶	۸۹/۸۹	۹۶/۴۶	۹۳/۹۵	۹۸/۸۰	۸۴/۱۶	۸	ریخت‌شناسی 3D	شکل
۰/۹۵۴۶	۸۹/۸۴	۸۸/۷۱	۹۰/۸۸	۹۰/۷۸	۹۱	۹ و ۱۲	گابور	فرکانسی
۰/۹۵۲۲	۸۹/۷۴	۸۶/۷۱	۹۰/۶۶	۸۸/۸۱	۹۳	۱۲	ویولت	فرکانسی
۰/۹۷۵۷	۹۲/۱۹	۸۹/۱۹	۹۲/۷۶	۹۰/۷۰	۹۵/۴۱	۸	گابور-هارالیک (حقیقی)	ترکیبی
۰/۹۶۵۸	۹۰/۴۴	۸۹/۶۵	۹۱/۴۹	۹۱/۶۸	۹۱/۲۵	۸	گابور-هارالیک (مستقل)	ترکیبی
۰/۸۷۹۴	۹۱/۲۸	۹۲/۷۴	۸۸/۰۲	۸۴/۰۹	۸۹/۸۸	۵	سینتیک	سینتیک

نشده است در مقابل برای جلوگیری از بیش برآزش در هر مرحله از یادگیری شبکه عصبی مصنوعی از تخصیص ۱۵٪ داده‌ها به عنوان داده‌های اعتبار سنجی استفاده شده است.

لازم به ذکر است در این پژوهش به دلیل بررسی میزان توان هر گروه از ویژگی‌ها و حفظ مفهوم آن‌ها از روش‌های انتخاب ویژگی برای دستیابی به بهترین ویژگی‌ها استفاده

پژوهش دو ویژگی جدید تحت عنوان گابور- هارالیک (حقیقی) و گابور-هارالیک (مستقل) نیز برای اولین بار معرفی شده‌اند. در نهایت تمام ویژگی‌ها در جدول ۳ مورد ارزیابی و مقایسه قرار گرفته‌اند و مطابق با آن در تصاویر دوبعدی ویژگی‌های گابور- هارالیک (حقیقی) از نظر دقت، مقدار اندازه f و AUC بالاترین میزان کارایی را دارد و اما در صورتی که این مقایسه با تصاویر سه‌بعدی نیز صورت پذیرد ویژگی‌های هارالیک بهترین ویژگی‌های این پژوهش به حساب می‌آیند.

در جدول ۴ نتایج به دست آمده از سیستم CAD پیشنهادی در این پژوهش به منظور طبقه‌بندی ضایعات به دو دسته خوش‌خیم و بدخیم با سایر پژوهش‌های مرتبط در تحقیقات پیشین مورد مقایسه قرار گرفته‌اند. مطابق با جدول ۴ نیز نتیجه‌گیری می‌شود که این پژوهش کارایی مناسبی از خود به نسبت پژوهش‌های پیشین به نمایش گذاشته است.

همچنین برای هر گروه از ویژگی‌ها، ۱۰ مرتبه الگوریتم تکرار می‌شود و میانگین مقادیر به عنوان نتیجه‌نهایی گزارش خواهد شد. تعداد تمام ضایعات توده‌ای استفاده شده در این بخش ۴۶ مورد بوده است که از این بین ۲۶ عدد ضایعه خوش‌خیم و ۲۰ عدد ضایعه بدخیم می‌باشند. برای بررسی کارایی ویژگی‌های استخراج شده، هر گروه به صورت جداگانه به یک شبکه عصبی مصنوعی MLP اعمال می‌شود. همچنین ارزیابی عملکرد دسته‌بندی کننده از معیارهای دقت، صحت، حساسیت، خاصیت و سطح زیر نمودار منحنی ROC (AUC) استفاده شده است.

همان‌طور که در جدول ۳ نشان داده شده، ویژگی‌های بافتی شامل GLRLM، گشتاور زرنیک و ویژگی‌های هارالیک به همراه ویژگی‌های فرکانسی شامل گابور و ویولت و ویژگی‌های مبتنی بر شکل و ریخت‌شناسی و ویژگی‌های سینتیک از تصاویر استخراج شده است. در این

جدول ۴: مقایسه پارامترهای ارزیابی حاصل شده در این پژوهش با پژوهش‌های مرتبطی که از طبقه‌بندی کننده شبکه عصبی مصنوعی در آن‌ها استفاده شده است

Precision	دقت	خاصیت	حساسیت	تعداد داده	پژوهش
۸۹/۱۹	۹۲/۷۶	۹۰/۷۰	۹۵/۴۱	۴۶	این پژوهش
۸۸/۸۹	۹۰/۹۱	۶۲	۹۷	۵۶	Abdolmaleki (۴۶)
۹۰/۱۰	۸۹/۱۷	۶۲	۹۷	۱۲۰	Abdolmaleki (۳۱)
۶۵/۷۱	۸۰	۷۲	۹۴	۱۳۵	Juntu (۳۴)
۷۸/۲۶	۷۵/۳۶	۶۴	۸۴	۶۹	McLaren (۳۴)
-	۹۰	۸۰	۹۷	۶۲	Newel (۴۷)
-	۸۸	۸۸	۸۸	۹۵	Huang (۴۸)
-	-	۸۱	۸۴	۲۶۴	Luchta (۴۹)
-	۹۰	۸۲	۹۵	۴۱	Agner (۳۰)
-	۸۵	۸۲	۸۷	۹۰	Honda (۵۰)
-	۹۶	۹۴	۹۷	۱۱۲	Rasti (۵۱)
-	۹۴	۱۰۰	۸۸	۵۴	فولادی‌وندا (۲۵)
-	۷۱	۳۷	۶۵	۶۰	اسکندری (۴۵)

بالا و عدم تابش یونی در مقایسه با اشعه‌ی ایکس ماموگرافی، از اهمیت بسزایی برخوردار است و امروزه یکی از رایج‌ترین روش‌ها برای تشخیص سرطان پستان محسوب می‌شود. در تصاویر تشدید مغناطیسی پستان برخی از ضایعات دارای خصوصیات مرزی هستند و ویژگی‌های شکل‌شناسی و سینتیک آن‌ها دارای شباهت یکسان در بین ضایعات خوش‌خیم و بدخیم هستند و

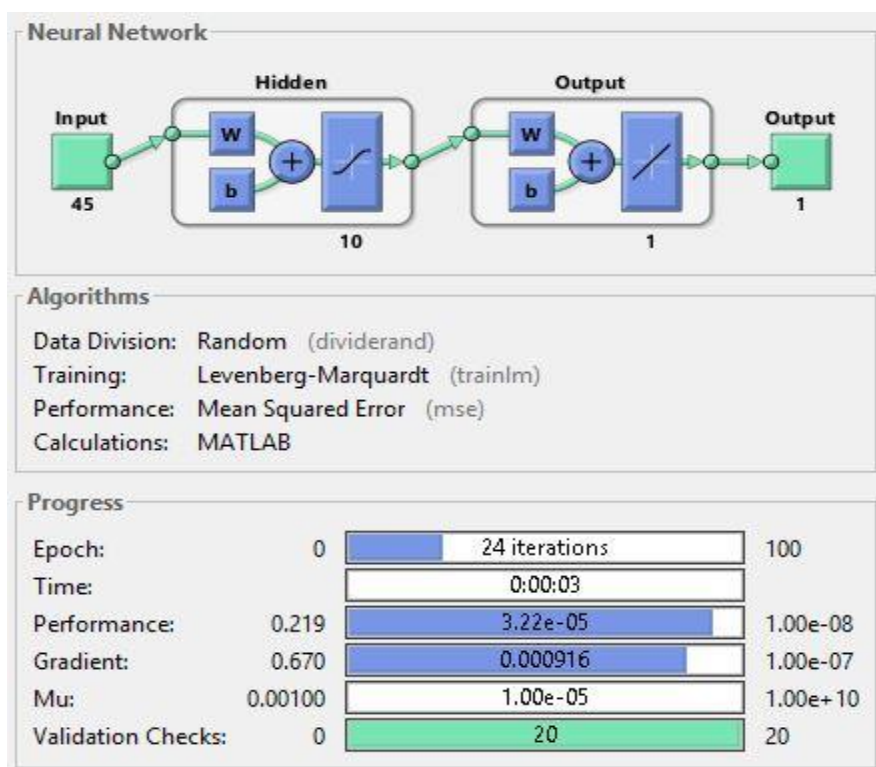
بحث

سرطان پستان شایع‌ترین نوع سرطان و همچنین دومین علت مرگ ناشی از سرطان، در میان زنان جهان است. تصویربرداری تشدید مغناطیسی یک روش تصویربرداری پزشکی مناسب به منظور غربالگری و تشخیص سرطان پستان است. این روش تصویربرداری به دلیل حساسیت

ضایعه استفاده می‌شود. ابتدا از روش‌های برابری هیستوگرام و فیلتر میانه برای پیش‌پردازش ROI جداسازی شده استفاده می‌شود. سپس از یک الگوریتم جداسازی مبتنی بر Level Set به منظور جداسازی ضایعات استفاده می‌شود. این الگوریتم برخلاف سایر روش‌های موجود جداسازی ضایعات پستان را با در نظر داشتن غیریکنواختی در شدت تصاویر انجام می‌دهد. در ادامه از یک فیلتر حذف رگ، فرایند جداسازی نواحی که پتانسیل ضایعه بودن را دارند انجام می‌گیرد و با استفاده از مشخصات ریخت‌شناسی نواحی مثبت کاذب در هر تصویر شناسایی و حذف می‌شوند. تمام این مراحل یک سیستم CADe پیشنهادی را به وجود می‌آورد که به منظور بررسی کارایی آن، باید نتایج حاصل شده با ضایعاتی که به صورت دستی توسط رادیولوژیست جداسازی شده است مورد مقایسه قرار گیرد.

قضاوت خوش‌خیمی و یا بدخیمی در آن‌ها بسیار دشوار است. در چنین مواردی به ویژگی‌های توصیفی بیشتری برای تشخیص دقیق‌تر نیاز است. بنابراین وجود سیستمی خودکار که قابلیت تشخیص هرچه دقیق‌تر ضایعات خوش‌خیم و بدخیم را داشته باشند، می‌تواند کمک شایانی را در تصمیم‌گیری به پزشکان برساند و دقت تشخیص پزشک را بالاتر برده و همچنین سیر درمان بیماری نیز سریع‌تر انجام می‌گیرد.

در این پژوهش یک سیستم CAD خودکار به منظور تشخیص ضایعات خوش‌خیم و بدخیم در تعداد ۴۶ داده از تصاویر تشدید مغناطیسی پستان توده‌ای ارائه شده است. سیستم پیشنهادی در دو طبقه اصلی CADx و CADe مورد تحلیل و بررسی قرار گرفته شده است. نوآوری‌های این مقاله در هر دو طبقه ارائه شده‌اند. در بخش CADe از یک الگوریتم پیشنهادی به منظور جداسازی ناحیه



شکل ۶: پارامترهای ارزیابی و ساختار شبکه عصبی مصنوعی MLP استفاده شده در این پژوهش با الگوریتم یادگیری لونیگ مارکواریت

مقایسه می‌شود. از جمله محدودیت‌هایی که در طول مسیر به ثمر رساندن این کار وجود داشت می‌توان به در دسترس نداشتن ابرایانه، وجود نداشتن پایگاه داده‌ی مناسب و در دسترس نبودن پزشک متخصص برای مشاوره‌ی تخصصی اشاره داشت. معیارهای ارزیابی روش پیشنهادی در این پژوهش ضریب جاکارد، ضریب شباهت

نتیجه‌گیری

در این پژوهش تعداد ۲۵ ضایعه به منظور ارزیابی روش جداسازی پیشنهادی استفاده شده است. به این صورت که هر ضایعه‌ی جداسازی شده با ناحیه‌ی جداسازی شده‌ی همان ضایعه که توسط رادیولوژیست انجام شده است

استفاده شده است که کارایی بسیار مناسبی را به نسبت سایر روش‌ها از خود به نمایش گذاشته است. علاوه بر این در پژوهش حاضر میزان خاصیت به نسبت پژوهش‌های مشابه دیگر مقدار بسیار مناسبی دارد که این موضوع نشان‌دهنده‌ی توان بالای الگوریتم پیشنهادی در تشخیص ضایعات بدخیم است. در مطالعه منتشر شده توسط Rasti و همکاران (۵۱) نیز ما شاهد دقت بالایی در تشخیص ضایعات هستیم؛ این در حالی است که آن‌ها از الگوریتم‌های یادگیری عمیق نظیر شبکه عصبی کانولوشنی (CNN) در طبقه‌بندی ضایعات استفاده کرده‌اند که خود دارای پیچیدگی بسیار گسترده‌ای است.

تقدیر و تشکر

پژوهش حاضر مستخرج از پایان‌نامه کارشناسی ارشد به شماره طرح پروپوزال ۱۰۴۹۷۴ با موضوع دسته‌بندی هوشمند ضایعات در تصاویر تشدید مغناطیسی پستان می‌باشد که در سال ۱۳۹۶ در دانشگاه علم و صنعت ایران به تصویب رسیده است و در آن مراتب تقدیر و تشکر از تمام کسانی که در به سرانجام رساندن این کار ما را یاری نمودند، اعلام شده است. در اینجا نیز صمیمانه از خانم دکتر احمدی‌نژاد عضو هیأت علمی گروه رادیولوژی دانشگاه علوم پزشکی تهران به دلیل همکاری در تهیه پایگاه داده و همچنین مرکز تصویربرداری توسکا، نور و ولیعصر به دلیل همکاری در تکمیل و تحلیل پایگاه داده‌های موجود نهایت تشکر را دارم.

تعارض منافع

نویسندگان اعلام می‌دارند که هیچ تعارض منافی در پژوهش حاضر وجود ندارد.

دایس، نرخ مثبت و منفی کاذب می‌باشند که به ترتیب برابر با ۰/۸۵، ۰/۹۲، ۰/۳۹ و ۰/۴۳ گزارش شده است. با توجه به نتایج کیفی نشان داده شده در بخش قبل و مقایسه معیارهای ارزیابی با سایر روش‌های مشابه می‌توان کارایی مناسب روش پیشنهادی را تایید کرد.

قسمت بعدی در روش پیشنهادی CADx است که تنها راه ارزیابی آن استفاده از یک دسته‌بندی کننده در مراحل کار است. در ابتدا چهار خانواده از ویژگی‌ها شامل ویژگی‌های بافتی (GLRLM)، گشتاور زرنیک و هارالیک، ویژگی‌های فرکانسی (گابور و تبدیل موجک) و ویژگی‌های ریخت‌شناسی و سینتیک از هر تصویر استخراج می‌شود. در این میان یک دسته ویژگی ترکیبی به نام ویژگی‌های گابور-هارالیک نیز معرفی شده است که کارایی قابل قبولی از خود به نمایش گذاشته است. برای ارزیابی ویژگی‌ها هر خانواده به صورت جداگانه و برای حفظ کردن بار معنایی خود به یک شبکه عصبی مصنوعی MLP اعمال می‌شوند و نتایج پارامترهای ارزیابی هر کدام مورد بررسی قرار می‌گیرد. در نهایت در پایان این مرحله مقادیر بالا و پایین‌ترین مقادیر دقت، مقدار اندازه‌ی f و AUC برای ویژگی‌های هارالیک و گشتاور زرنیک گزارش شد که این مقادیر به ترتیب برابر با ۹۶/۳۱، ۹۵/۴۳ و ۰/۹۸۷۲ و همچنین ۸۵/۷۰، ۸۴/۱۱ و ۰/۸۷۵۶ هستند. اما می‌توان بهترین ویژگی‌های دوبعدی را ویژگی‌های گابور-هارالیک (حقیقی) دانست زیرا که مقادیر پارامترهای ارزیابی در آن به ترتیب برابر با ۹۲/۷۶، ۹۲/۱۹ و ۰/۹۷۵۷ گزارش شده است.

مطابق با آنچه که در جدول ۴ بیان شده است؛ نقطه قوت این پژوهش در مقایسه با سایر پژوهش‌های مشابه ارایه‌ی راهکاری برای طبقه‌بندی ضایعات در تصاویر دوبعدی با بیشترین دقت است. این در حالی است که به منظور طبقه‌بندی تصاویر سه‌بعدی نیز از ویژگی‌های هارالیک

References

1. Siegel RL, Miller KD, Jemal A. Cancer statistics, 2017. CA: a cancer journal for clinicians. 2017; 67(1):7-30.
2. Siegel R, Ma J, Zou Z, Jemal A. Cancer statistics, 2014. CA: a cancer journal for clinicians. 2014; 64(1):9-29.
3. <http://www.ircancer.ir>.
4. Rangayyan RM, Ayres FJ, Desautels JL. A review of computer-aided diagnosis of breast cancer: Toward the detection of subtle signs. Journal of the Franklin Institute. 2007; 344(3-4):312-48.
5. Liberman L. Percutaneous magnetic resonance imaging guided breast biopsy. Breast MRI: Springer; 2005: 297-315.

6. https://www.who.int/cancer/publications/WR_C_2014/en/http://www.behdasht.gov.ir/
7. Vos T, Allen C, Arora M, Barber RM, Bhutta ZA, Brown A, et al. Global, regional, and national incidence, prevalence, and years lived with disability for 310 diseases and injuries, 1990–2015: a systematic analysis for the Global Burden of Disease Study 2015. *The Lancet*. 2016; 388(10053):1545-602.
8. Cormie P, Nowak AK, Chambers SK, Galvão DA, Newton RU. The potential role of exercise in neuro-oncology. *Frontiers in oncology*. 2015; 5(3):105-85.
9. Uematsu T, Kasami M, Yuen S. Neoadjuvant chemotherapy for breast cancer: correlation between the baseline MR imaging findings and responses to therapy. *European radiology*. 2010; 20(10):2315-22.
10. Giger ML, Chan HP, Boone J. Anniversary paper: History and status of CAD and quantitative image analysis: the role of Medical Physics and AAPM. *Medical physics*. 2008; 35(12):5799-820.
11. Biglia N, Bounous VE, Martincich L, Panuccio E, Liberale V, Ottino L, et al. Role of MRI (magnetic resonance imaging) versus conventional imaging for breast cancer presurgical staging in young women or with dense breast. *European Journal of Surgical Oncology (EJSO)*. 2011; 37(3):199-204.
12. Fooladivanda A, Shokouhi SB, Ahmadinejad N. Breast-region segmentation in MRI using chest region atlas and SVM. *Turkish Journal of Electrical Engineering & Computer Sciences*. 2017; 25(6):4575-92.
13. Freer TW, Ulissey MJ. Screening mammography with computer-aided detection: prospective study of 12,860 patients in a community breast center. *Radiology*. 2001; 220(3):781-6.
14. Mousa DSA, Mello-Thoms C, Ryan EA, Lee WB, Pietrzyk MW, Reed WM, et al. Mammographic density and cancer detection: does digital imaging challenge our current understanding? *Academic radiology*. 2014; 21(11):1377-85.
15. Ertas G, Doran SJ, Leach MO. A computerized volumetric segmentation method applicable to multi-centre MRI data to support computer-aided breast tissue analysis, density assessment and lesion localization. *Medical & biological engineering & computing*. 2017; 55(1):57-68.
16. Vovk U, Pernus F, Likar B. A review of methods for correction of intensity inhomogeneity in MRI. *IEEE transactions on medical imaging*. 2007; 26(3):405-21.
17. Szabó BK, Wiberg MK, Boné B, Aspelin P. Application of artificial neural networks to the analysis of dynamic MR imaging features of the breast. *European radiology*. 2004; 14(7):1217-25.
18. Anitha J, Peter JD. Mammogram segmentation using maximal cell strength updation in cellular automata. *Medical & biological engineering & computing*. 2015; 53(8):737-49.
19. Caselles V, Kimmel R, Sapiro G. Geodesic active contours. *International journal of computer vision*. 1997; 22(1):61-79.
20. Chaieb R, Bacha A, Kalti K, Lamine FB, editors. Image features extraction for masses classification in mammograms. *Soft Computing and Pattern Recognition (SoCPaR)*, 2014 6th International Conference of; 2014: IEEE.
21. Chu J, Min H, Liu L, Lu W. A novel computer aided breast mass detection scheme based on morphological enhancement and SLIC superpixel segmentation. *Medical physics*. 2015; 42(7):3859-69.
22. Abdel-Nasser M, Rashwan HA, Puig D, Moreno A. Analysis of tissue abnormality and breast density in mammographic images using a uniform local directional pattern. *Expert Systems with Applications*. 2015; 42(24):9499-511.
23. ping Tian D. A review on image feature extraction and representation techniques. *International Journal of Multimedia and Ubiquitous Engineering*. 2013; 8(4):385-96.
24. Fooladivanda A, Shokouhi SB, Ahmadinejad N. Localized-atlas-based segmentation of breast MRI in a decision-making framework. *Australasian physical & engineering sciences in medicine*. 2017;40(1):69-84.
25. Li C, Huang R, Ding Z, Gatenby J, Metaxas DN, Gore JC. A level set method for image segmentation in the presence of intensity inhomogeneities with application to MRI. *IEEE Transactions on Image Processing*. 2011; 20(7):2007.
26. Pashoutan S, Shokouhi SB, Pashoutan M, editors. Automatic Breast Tumor Classification Using a Level Set Method and Feature Extraction in Mammography. 2017 24th National and 2nd International Iranian Conference on Biomedical Engineering (ICBME); 2017: IEEE.
27. Frangi AF, Niessen WJ, Vincken KL, Viergever MA, editors. Multiscale vessel

- enhancement filtering. International Conference on Medical Image Computing and Computer-Assisted Intervention; 1998.
28. Miller KD, Siegel RL, Lin CC, Mariotto AB, Kramer JL, Rowland JH, et al. Cancer treatment and survivorship statistics, 2016. *CA: a cancer journal for clinicians*. 2016; 66(4):271-89.
 29. Agner SC, Soman S, Libfeld E, McDonald M, Thomas K, Englander S, et al. Textural kinetics: a novel dynamic contrast-enhanced (DCE)-MRI feature for breast lesion classification. *Journal of digital imaging*. 2011; 24(3):446-63.
 30. Maglogiannis I, Zafiroopoulos E, Anagnostopoulos I. An intelligent system for automated breast cancer diagnosis and prognosis using SVM based classifiers. *Applied intelligence*. 2009; 30(1):24-36.
 31. McLaren CE, Chen W-P, Nie K, Su M-Y. Prediction of malignant breast lesions from MRI features: a comparison of artificial neural network and logistic regression techniques. *Academic radiology*. 2009; 16(7): 842-51.
 32. Newell D, Nie K, Chen J-H, Hsu C-C, Hon JY, Nalcioglu O, et al. Selection of diagnostic features on breast MRI to differentiate between malignant and benign lesions using computer-aided diagnosis: differences in lesions presenting as mass and non-mass-like enhancement. *European radiology*. 2010; 20(4):771-81.
 33. Fusco R, Sansone M, Filice S, Carone G, Amato DM, Sansone C, et al. Pattern recognition approaches for breast cancer DCE-MRI classification: a systematic review. *Journal of medical and biological engineering*. 2016; 36(4):449-59.
 34. ping Tian D. A review on image feature extraction and representation techniques. *International Journal of Multimedia and Ubiquitous Engineering*. 2013; 8(4):385-96.
 35. Mudigonda NR, Rangayyan R, Desautels JL. Gradient and texture analysis for the classification of mammographic masses. *IEEE transactions on medical imaging*. 2000; 19(10):1032-43.
 36. Haralick RM, Shanmugam K. Textural features for image classification. *IEEE Transactions on systems, man, and cybernetics*. 1973; (6):610-21.
 37. Galloway MM. Texture analysis using grey level run lengths. *NASA STI/Recon Technical Report N*. 1974;75.
 38. Quinlan JR. *C4. 5: programs for machine learning*; Elsevier; 2014.
 39. Kittler J. Feature selection and extraction. *Handbook of pattern recognition and image processing*. 1986.
 40. Ferrari RJ, Rangayyan RM, Desautels JL, Frère AF. Analysis of asymmetry in mammograms via directional filtering with Gabor wavelets. *IEEE Transactions on Medical Imaging*. 2001; 20(9):953-64.
 41. Manjunath BS, Ma W-Y. Texture features for browsing and retrieval of image data. *IEEE Transactions on pattern analysis and machine intelligence*. 1996; 18(8):837-42.
 42. Chang Y-C, Huang Y-H, Huang C-S, Chen J-H, Chang R-F. Computerized breast lesions detection using kinetic and morphologic analysis for dynamic contrast-enhanced MRI. *Magnetic resonance imaging*. 2014; 32(5):514-22.
 43. Gubern-Mérida A, Kallenberg M, Marti R, Karssemeijer N, editors. Fully automatic fibroglandular tissue segmentation in breast MRI: atlas-based approach. *MICCAI Workshop: Breast Image Analysis*; 2011.
 44. Parinaz E. *Computer-Aided Diagnosis system for Segmentation and classification of tumor in breast MRI [dissertation]*. [Iran]: Iran university of science and technology; 2016.
 45. A bdolmaleki P, Buadu LD, Naderimansh H. Feature extraction and classification of breast cancer on dynamic magnetic resonance imaging using artificial neural network. *Cancer letters*. 2001; 171(2):183-91.
 46. Newell D, Nie K, Chen J-H, Hsu C-C, Hon JY, Nalcioglu O, et al. Selection of diagnostic features on breast MRI to differentiate between malignant and benign lesionFs using computer-aided diagnosis: differences in lesions presenting as mass and non-mass-like enhancement. *European radiology*. 2010; 20(4):771-81.
 47. Huang Y-H, Chang Y-C, Huang C-S, Wu T-J, Chen J-H, Chang R-F. Computer-aided diagnosis of mass-like lesion in breast MRI: differential analysis of the 3-D morphology between benign and malignant tumors. *Computer methods and programs in biomedicine*. 2013;112(3):508-17.
 48. Lucht RE, Knopp MV, Brix G. Classification of signal-time curves from dynamic MR mammography by neural networks. *Magnetic resonance imaging*. 2001; 19(1): 51-7.
 49. Honda E, Nakayama R, Koyama H, Yamashita A. Computer-aided diagnosis scheme for distinguishing between benign and malignant masses in breast DCE-MRI.

Journal of digital imaging. 2016; 29(3):388-93.
50. Rasti R, Teshnehlab M, Phung SL. Breast cancer diagnosis in DCE-MRI using mixture

ensemble of convolutional neural networks. Pattern Recognition. 2017; 72(1):381-90.