

() , ()

*

(// : // :)

) (× ×)
() ()
() (LSD%)

$$H_0=0.986H+0.126$$

(1994) Bayati

.(Shafiei, 1995)

.(Brown *et al.*, 1992)

(1990) Karparvarfard

()

()

karparvr@shirazu.ac.ir :

*

1. Contour Line

(/)

(2010) Kiani *et al.*

(1998) Alimardani *et al.*

(/ (r)

(2000) Bell

(CPDGPS)

CPDGPS

(2001) Benson *et al.*

(2009) Aghkhani & AbbasPour-Fard

MF285

mm/m

/ mm/m

(2009) Gohari *et al.*

(GPS)

GPS

HAWE

SKP35

bar

L/min

bar

()

()

Solid Work 2007

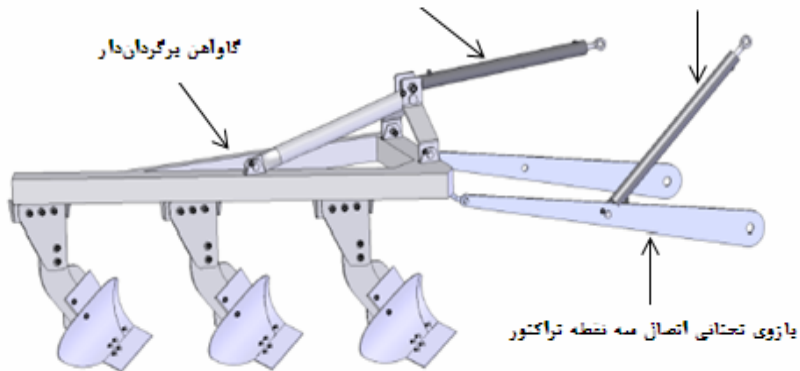
1. Spool Valve

چک هیدرولیک جهت یزقاری ترار عرضی گاواهن

چک هیدرولیک جهت یزقاری ترار طولی گاواهن



چک هیدرولیک جهت یزقاری ترار عرضی گاواهن چک هیدرولیک جهت یزقاری ترار طولی گاواهن



Excle

(

()

Disto

Leica

D8

()

/

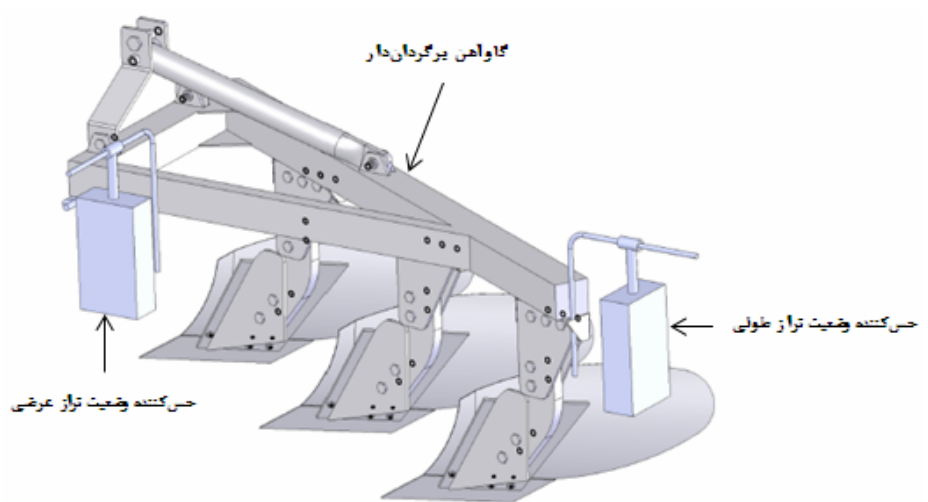
±

DISTO transfer

()

PC

Solid Work 2007



5738G

Acer

C Sharp vs 2008

Altium Designer 2009

()

ATMEGA 32

Atmel

:(α)

α -Automatic Leveling

C Sharp vs 2008

Code Vision AVR 2.5

:(LCD)

× LCD

θ α

()

:RS232

DISTO transfer PC

RS232

(d_2)

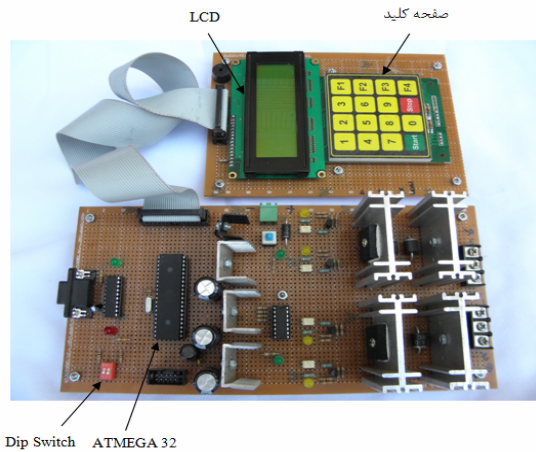
(d_1)

:()

()

$$D = d_2 - d_1$$

()



(

) θ

D (

) α

)

()

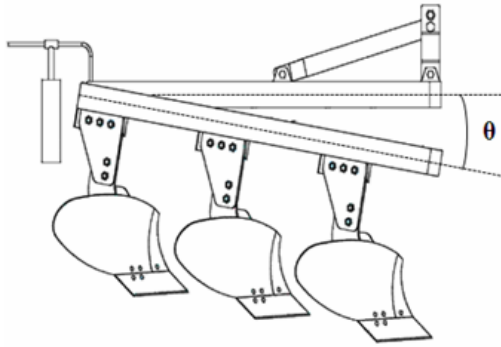
LCD

:(θ)

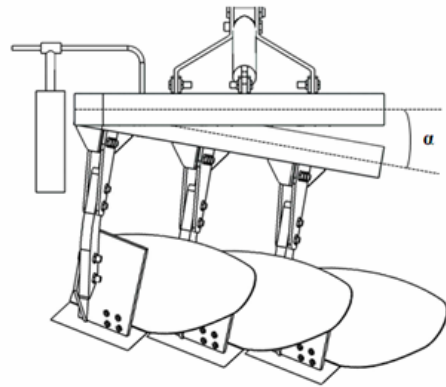
θ -Automatic Leveling

1. Dip Switch
2. Port

()



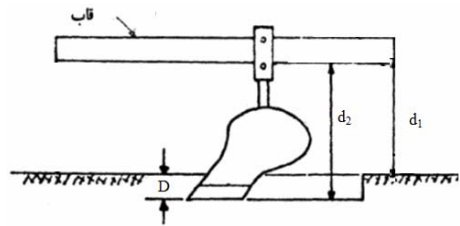
(ب) دید از بغل گاوآهن (زاویه θ)



(الف) دید از پشت گاوآهن (زاویه α)

() θ () α

/



Start

Stop

(D)

Excel

)

(

)

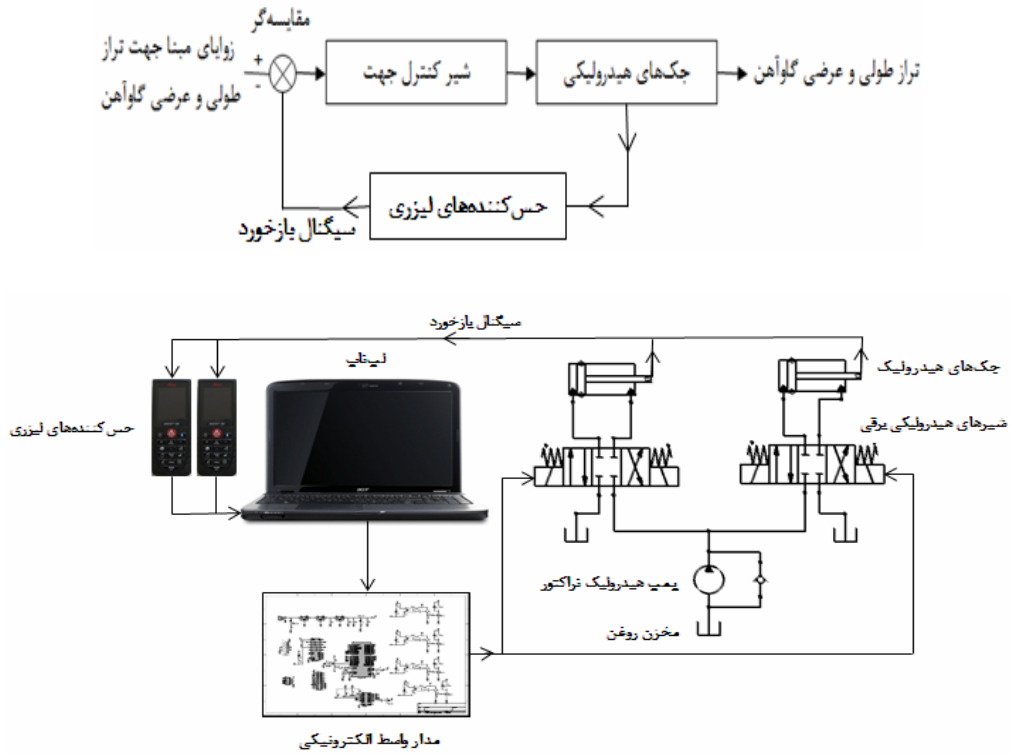
()

(

()

()

±



(Yazdi Samadi *et al.*, 2008)

)

(

:

:

) θ -Automatic Leveling

.(

/ / α -

) Automatic Leveling

.(

:

((α) (θ) () () ()

()

SAS

LSD

()

(LSD%)

F	میانگین مربعات	درجه آزادی	منابع تغییرات
1/92 ^{n.s}	0/0415574	2	تکرار
0/20 ^{n.s}	0/00402907	2	تراز گاواهن
13451/0 ^{**}	29/9280667	1	عمق اولیه شخم
48/57 ^{**}	1/0505722	2	عمق اولیه شخم × تراز گاواهن
3/67 [*]	0/0793574	2	سرعت
5/88 ^{**}	0/1272722	2	سرعت × عمق اولیه شخم
3/27 [*]	0/0707269	4	سرعت × تراز گاواهن
3/41 [*]	0/0738194	4	سرعت × تراز گاواهن × عمق اولیه شخم
-	-	29	خطا

*** * n.s

نوع تراز گاواهن	عمق اولیه شخم (سانتی متر)	سرعت (کیلومتر بر ساعت)	میانگین عمق شخم اندازه گیری شده (سانتی متر)
کنترل تراز طولی گاواهن (θ)	15	3	15/21 ^{ef} ± 0/312 ^o
		5	15/4167 ^d ± 0/167
	20	8	15/4567 ^d ± 0/136
		3	19/84 ^b ± 0/165
کنترل تراز عرضی گاواهن (α)	15	5	19/92 ^b ± 0/1
		8	19/58 ^c ± 0/03
	20	3	15/4633 ^d ± 0/106
		5	15/3533 ^d ± 0/157
بدون اعمال سامانه کنترل تراز طولی و عرضی (مرسوم)	15	8	15/5167 ^d ± 0/329
		3	19/8133 ^b ± 0/159
	20	5	19/8167 ^b ± 0/15
		8	19/6367 ^c ± 0/202
بدون اعمال سامانه کنترل تراز طولی و عرضی (مرسوم)	15	3	14/93 ^e ± 0/17
		5	14/95 ^{ef} ± 0/26
	20	8	15/0567 ^{ef} ± 0/071
		3	19/8367 ^b ± 0/032
20	5	20/4333 ^a ± 0/055	
	8	20/2567 ^c ± 0/15	

* (LSD%)

(θ)

REFERENCES

- Aghkhani, M. H., & M. H. AbbasPour-Fard. (2009). Automatic off-road vehicle steering system with surface laid cable: concept and preliminary tests. *Biosystems Engineering*, 265-270.
- Alimardani, R., M. Shahrbanooonejad, & A. M. Borghaei. (1998). Design and development of device for measuring plowing depth. *Journal of Agricultural Sciences*, 29(1), 19-26. (In Farsi)
- Bayati, M. R. (1994). *Design and development of automatic leveling guidance for tractor*. M. S. thesis, Shiraz University. (In Farsi)
- Bell, T. (2000). Automatic tractor guidance using carrier-phase differential GPS. *Computers and Electronics in Agriculture*, 25, 53-66.
- Benson, E. R., J. F. Reid, & Q. Zhang. (2001). Machine vision based steering system for agricultural combines. *ASAE meeting presentation, Paper No. 01-1159*.
- Brown, N. H., H. C. Wood, & J. N. Wilson. (1992). Guidance assist for agricultural vehicles. *International Conference on Agricultural Engineering, Paper No. 920609*. Uppsala-Sweden.
- Gohari, M., A. Hemmat, & A. Afzal. (2009). Design, construction and evaluation of a variable-depth tillage implement equipped with a GPS. *Journal of Biosystems Engineering*, 41(1), 1-9. (In Farsi)
- Karparvarfard, S. H. (1990). *Design and development of automatic leveling guidance for tractor*. M. S. thesis, Shiraz University. (In Farsi)
- Kiani, S., S. Kamgar, & M. H. Raoufat. (2010). Automatic on-line depth control of seeding units using a non-contacting ultrasonic sensor. *17th World Congress of the International Commission of Agricultural Engineering (CIGR)*.
- Shafiei, S. A. (1995). *Tillage farm machines*. University of Tehran Publications. (In Farsi)
- Yazdi Samadi, B., A. M. Rezaei, & M. Valizadeh. (2008). *Statistical designs in agricultural research (7th ed.)* University of Tehran Publications. (In Farsi)