

شبیه سازی عددی تغییرات فشار و سرعت جریان گازهای آلاینده دامداری‌ها در بستر بیوفیلتر

محمد علی اشرف^۱، علی ملکی^{۲*}، مهدی قاسمی ورنامخواستی^۳، فرزاد مهدیه بروجنی^۴

۱. دانش آموخته کارشناسی ارشد گروه مهندسی مکانیک بیوسیستم، دانشگاه شهرکرد

۲. دانشیار گروه مهندسی مکانیک بیوسیستم دانشگاه شهرکرد

۳. استادیار گروه مهندسی مکانیک بیوسیستم دانشگاه شهرکرد

۴. دانشجوی دکتری گروه مهندسی مکانیک بیوسیستم، دانشگاه شهرکرد

(تاریخ دریافت: ۱۳۹۵/۳/۲۲ - تاریخ بازنگری: ۱۳۹۶/۸/۲۷ - تاریخ تصویب: ۱۳۹۶/۹/۲۹)

چکیده

این پژوهش با هدف دستیابی به مقادیر تغییرات فشار استاتیکی، دینامیکی و سرعت جریان گاز برای سه سطح مقطع مختلف بیوفیلترها صورت گرفته است. عامل‌های مورد مطالعه شامل دبی جریان گاز، سطح مقطع‌های مورد مطالعه (دوزنقه، مربعی و دایره)، موقعیت عمودی (خط مرکز بستر، خط جلو و خط عقب) در چهار محدوده ارتفاعی از کف بستر بیوفیلتر (بخش اول ۰ تا ۱۶/۷۵ سانتی‌متر، بخش دوم ۱۶/۷۵ تا ۲۹/۲۵ سانتی‌متر، بخش سوم ۲۹/۲۵ تا ۴۱/۷۵ سانتی‌متر و بخش چهارم ۴۱/۷۵ تا ۵۸/۵ سانتی‌متر) مورد بررسی قرار گرفتند. نتایج مربوط به مطالعه‌ی فشار و سرعت در سه سطح مقطع بیانگر کمترین مقدار میانگین فشار دینامیکی و استاتیکی در مقطع مربعی بود و میانگین سرعت به دلیل نبود گوشه حاده در مقطع دایره بیشتر بود. تغییرات فشار در محدوده‌های مختلف بستر بیوفیلتر روند کاهشی را نشان داد، به نحوی که مقدار میانگین افت فشار دینامیکی و افت فشار استاتیکی در این محدوده‌ها به ترتیب برابر ۸۷/۹ و ۴۴/۴ درصد بدست آمد. این در حالی است که مقدار فشار دینامیکی در مقطع دایره‌ای بیشتر بود. در خط مرکز مقدار فشار دینامیکی بیشتر از سایر موقعیت‌ها تحت مطالعه بود، به نحوی که میانگین مقدار فشار دینامیکی در موقعیت مرکز برابر با $10^{-5} \times 1/509$ پاسکال، در گوشه عقبی معادل $10^{-6} \times 2/481$ پاسکال و در موقعیت گوشه جلویی $10^{-6} \times 2/502$ پاسکال بدست آمد.

واژه‌های کلیدی: شبیه‌سازی، جریان گاز، فشار، سطح مقطع، فشار دینامیکی.

مقدمه

آلودگی هوا مسئله بسیار هشدار دهنده‌ای در عصر حاضر است. صنایع بشری، تاسیسات شهری و فعالیت‌های روستایی و کشاورزی باعث تولید مواد شیمیایی می‌شوند که این مواد می‌توانند مشخصات و ترکیب اتمسفر را تغییر دهند. برخی از این مواد شیمیایی حتی می‌تواند آب و هوای جهانی را تغییر داده و سبب بروز مشکلاتی مانند خشکسالی و غیره شوند (Vedova, 2008; Damari et al., 2015). از عمده‌ترین گازهای آلاینده خروجی محیط‌های دامداری‌ها، به خصوص بخش پرورش دام (اصطبل‌ها)، گازهایی نظیر متان، هیدروژن سولفید و آمونیاک است که نقش موثر در آلودگی هوا دارند و حذف این گازها از محیط دارای اهمیت خاصی است.

یکی از آلاینده‌های اصلی ساختمان‌های دامداری‌ها، زهکشی‌های کم عمق انبارها، تانک‌های ذخیره سازی و انبارهای

زمینی کود است. حدود ۵۰۰ ppm و ۳۰ دقیقه تنفس آن می‌تواند باعث سردرد، تهوع و بی‌خوابی گردد و این در حالیست که تنفس بالاتر از ۱۰۰۰ ppm این گاز در هوا کشنده خواهد بود (Atia et al., 2008). آمونیاک نیز یکی دیگر از گازهای آلاینده هواست که مزارع تولید فراورده‌های دامی حدود ۲۰٪ از این آلاینده را تولید می‌کنند. مقدار آمونیاک خروجی از دامداری‌ها بستگی به چگونگی مدیریت ضایعات حیوانی و به طور قابل ملاحظه‌ای به غلظت آمونیاک، دما و اسیدیته دارد. آمونیاک در دامداری‌ها در پرواربندهای باز، در مخازن ذخیره‌سازی کود دامی، در طول مدت حمل و نقل کودها و تجزیه آن‌ها تولید می‌شود (Shyangshih et al., 2006).

اساس سیستم‌های تصفیه بیولوژیکی هوا مبتنی بر قابلیت ریزجانداران در تغییر فرم مواد آلاینده آلی یا غیر آلی به مواد کمتر سمی و یا بدون بو هستند. در این سیستم‌ها آلاینده‌های موجود در هوا طی فرایند تخریب میکروبی به محصولات نهایی دی اکسید کربن، آب، سولفات و نیترات تبدیل می‌شوند.

* نویسنده مسئول: maleki@agr.sku.ac.ir

در بررسی سیستم بیوفیلتراسیون در تصفیه گاز آلاینده تری اتیل آمین (TEA) با بستر بیوفیلتر حاوی ۶۰٪ کمپوست و ۴۰٪ خرده‌های چوب با ابعاد یکسان (۵-۶ میلی‌متر)، نتایج نشان داد که راندمان حذف در غلظت ۲۰-۴۰۰ ppm بیشتر از ۹۰٪ و در غلظت ۲۵۰-۴۰۰ ppm بالاتر از ۶۵٪ بوده است (Keshavarzi et al., 2008). محققان دیگری نیز با توجه به مزایای روش حذف بیولوژیکی، کارایی روش بیوفیلتراسیون با بسترهای مختلف را مورد بررسی قرار دادند. بستر کربن فعال بیشترین راندمان (۱۰۰٪) را داشته و بسترهای گوش ماهی و کمپوست به ترتیب با راندمان‌های ۹۰-۸۸ درصد، ۹۰-۸۰ درصد در مقام دوم و سوم قرار گرفتند (Masoudinejad et al., 2008).

(Hosseinzadeh Ajarlou (2011) با حل مدل ریاضی مربوط به یک بیوفیلتر خاص و سپس شبیه سازی آن، تاثیر عواملی چون طول بیوفیلتر، مواد پرکننده فیلتر، فعال و غیرفعال بودن سیستم از لحاظ بیولوژیکی و مدت زمان عملکرد بیوفیلتر بر روی حذف متانول را مورد بررسی قرار داد. فرایند تصفیه آمونیاک جهت بررسی ارتباط بین آمونیاک حذف شده طی عملیات بیوفیلتراسیون و NO₂ تولیدی به عنوان محصول تولید شده از فرایند ناقص هیدروژن دهی نشان داد که توانایی نیترات-نیتريت به علت نیتروژن گیری آمونیاک، شرایط مستعدی را برای NO₂ تولیدی به عنوان محصول انحرافی فراهم میکند (Maia et al., 2011).

روش‌های بیولوژیکی برای حذف تری کلرو اتیلن از جریان هوا نیز توسط (Vedova (2008 انجام شد. او جهت این بررسی از یک بیوفیلتر چکنده با پرکن مخلوط کمپوست و خرده شیشه استفاده کرد. حجم کل ستون بیوفیلتر ۶ لیتر بود که پس از ۶ ماه عملیات بیوفیلتراسیون، نهایتاً به بازده حذف ۷۵٪ رسید. او همچنین یک مدل ریاضی با الهام از مدل اوتن‌گراف اصلاح شده که هر دو اثر نفوذ و واکنش را به طور همزمان در نظر می‌گیرد، پیشنهاد نمود که تطابق نسبتاً خوبی با داده‌های تجربی داشت.

(Meena et al. (2015) مدل ریاضی بیوفیلتراسیون آبدوست، آبگریز و ترکیبات آلی فرار را بررسی و آزمایش نمودند. این مدل شامل انتقال جرم در رابطه انتقال هوا-بیوفیلیم و اکسیداسیون شیمیایی در جریان هوا بود. بیان تحلیلی غلظت پروفیل‌ها در جریان هوا و بیوفیلیم به وسیله روش تجزیه ADM گزارش گردید. همچنین بررسی دینامیک سیستم توسط نرم افزار MATLAB انجام شد. به گزارش آن‌ها تطابق خوبی میان داده‌های آنالیز شده و داده‌های شبیه‌سازی شده برقرار بود. (Mehrra et al. (2011) مدل سازی ریاضی عملکرد

استفاده از ریزجانداران برای تصفیه پساب نیز مرسوم است به طوری که در تصفیه پساب ریزجانداران می‌توانند به صورت موثری آلاینده‌ها را در غلظت پایین، دما و اسیدیته متوسط، تحت شرایط هوازی و یا غیر هوازی تخریب نمایند (Shareefdeen & Singh, 2005).

بیوفیلتراسیون فرایندی است که در آن از ریز جانداران دارای فعالیت بیولوژیکی جهت تصفیه مواد شیمیایی از جریان هوا استفاده می‌شود. بیوفیلترها معمولاً برای کاهش ترکیبات آلی فرار، کاهش ترکیبات بوزا و نیز سایر آلاینده‌ها به کار می‌روند. یک بیوفیلتر در حقیقت راکتور با بستر ثابت است که ماتریس متخلخل بستر ثابت به عنوان یک نگهدارنده برای ریزجانداران عمل می‌نماید. همچنین این بستر، فضای خالی لازم برای عبور جریان هوا را از میان راکتور فراهم می‌کند. ترکیبات فرار از میان فاز گازی مهاجرت نموده و در فاز مایع یا بیوفیلیم حل می‌شوند. بیوفیلیم جایی است که این ترکیبات توسط ریزجانداران به صورت بیولوژیکی تخریب می‌شوند (Schwarz, 2001). همچنین شرح کاملی از مطالعات صورت گرفته روی بیوفیلترهای معمولی و چکنده برای ترکیبات مختلف را در مقیاس آزمایشگاهی، نیمه صنعتی و صنعتی توسط Iranpour et al. (2005) ارائه شده است.

نتایج تصفیه بیولوژیکی مخلوط آمونیاک و هیدروژن سولفید در نسبت‌های مختلف توسط یک سیستم بیوفیلتر در مقیاس آزمایشگاهی که با مخلوط لجن تغلیظ شده، کمپوست و خرده‌های پلاستیکی پر شده بود، نشان داد که اکسیداسیون غلظت‌های زیاد هیدروژن سولفید به همراه آمونیاک می‌تواند سبب ایجاد استرس‌های محیطی بر روی رشد و فعالیت باکتری‌های نیتریفایر شود (Taghipour et al., 2010). Farjah (2010) & Haidariyan فیلتر زیستی چکنده‌ای از جنس شیشه و ارتفاع ۱۲۰ سانتی‌متر با بستری از سنگ لاوا طراحی کرده و ساختند که در آن روند حذف سولفید هیدروژن در زمان‌های ماند مختلف، غلظت‌های مختلف و دبی‌های مختلف گاز مورد مطالعه قرار گرفت.

پژوهشگران بیوفیلتر آزمایشی واقع در تصفیه خانه فاضلاب در مدت زمان ۱۵۰ روز جهت تصفیه دو گاز هیدروژن سولفید و آمونیاک مورد تحلیل و بررسی قرار دادند. آنان بازده حذف برای هیدروژن سولفید و آمونیاک به ترتیب ۹۶٪/۹۱ و ۱۰۰٪ گزارش دادند. در این بیوفیلتر مواد ناشی از تصفیه هیدروژن سولفید که غالباً سولفات بوده، شسته شده و در ته بیوفیلتر ته‌نشین می‌گردند. سپس آمونیاک را از میان آن عبور داده می‌شود که باعث تولید آمونوم سولفات می‌گردد (Rabbani et al., 2015).

آلاینده در فاز گاز بود. جهت بررسی معاله افت فشار در بستر بیوفیلتر، فضاهای خالی توسط شبکه‌ای مکعبی با طول و قطرهای متفاوت در نظر گرفته شد. در جریان آرام دبی جریان در بستر بین دو نقطه i و j توسط رابطه هاگن‌پویسوله تعیین می‌شود (Wylie, 1985).

$$Q = (P_i - P_j) \frac{\partial(R - \ddot{a})^4}{8\mu L} \quad (\text{رابطه ۱})$$

که در رابطه (۱)، Q شدت جریان، P_i و P_j فشار در ورودی و خروجی، μ ویسکوزیته گاز، L طول و R شعاع موثر است. همچنین از آنجا که رشد بیومس در بستر در مقایسه با تغییرات غلظت آلاینده بسیار کند است بیانبراین معادلات انتقال جرم بر اساس شرایط یکنواخت و بررسی شد. بیانبرای با فرض حالت شبه پایدار و جریان آرام، موازنه جرم در مختصات استوانه‌ای برای فاز گاز نوشته می‌شود. در این فاز از نفوذ در جهت محوری صرفه نظر می‌شود. انتقال جرم برای فاز گاز در داخل بستر بر اساس معادله زیر تعیین شد.

$$v \frac{\partial C}{\partial z} - D \frac{1}{r} \frac{\partial}{\partial r} \left(r \frac{\partial C}{\partial r} \right) = 0 \quad (\text{رابطه ۲})$$

که در رابطه (۲)، v سرعت متوسط در جهت محوری، C غلظت آلاینده در فاز گاز، D ضریب نفوذ آلاینده در فصل مشترک گاز - بیوفیلتر، r جهت شعاعی و z جهت محوری در بستر است. همچنین با توجه به شرایط مرزی حاکم بر مساله در $z=0$ غلظت آلاینده را برابر غلظت ورودی و تغییرات غلظت در جهت شعاعی صفر در نظر گرفته می‌شود (Jani & Dadvar, 2008).

برای حل معادلات دیفرانسیل پاره ای حاکم بر جریان سیال در تولید شبکه و مش بندی بستر بیوفیلتر از مدل شبکه‌ای بی سازمان استفاده شده است. برای حل مساله از الگوریتم فشار مینا با فرض چگالی ثابت بهره برده شده است. در روش فشار مینا، توزیع فشار با حل یک معادله اصلاح شده فشار که از ادغام معادلات بقای جرم و مومنوم بدست آمده، محاسبه می‌شود. در این روش از تکنیک حجم محدود استفاده شده است که شامل مراحل زیر است:

- تقسیم بندی ناحیه حل به حجم‌های کوچکتر با استفاده از شبکه بندی ناحیه‌ای محاسباتی.

انتگرال گیری معادلات بقا روی هر سلول جهت دستیابی به رابطه‌ای جبری برای متغیرهای وابسته نظیر سرعت و فشار - خطی سازی معادلات گسسته شده و حل سیستم معادلات خطی بدست آمده برای محاسبه مقادیر به روز شده متغیرهای وابسته.

مقاطع مورد بررسی در پژوهش، براساس شکل هندسی

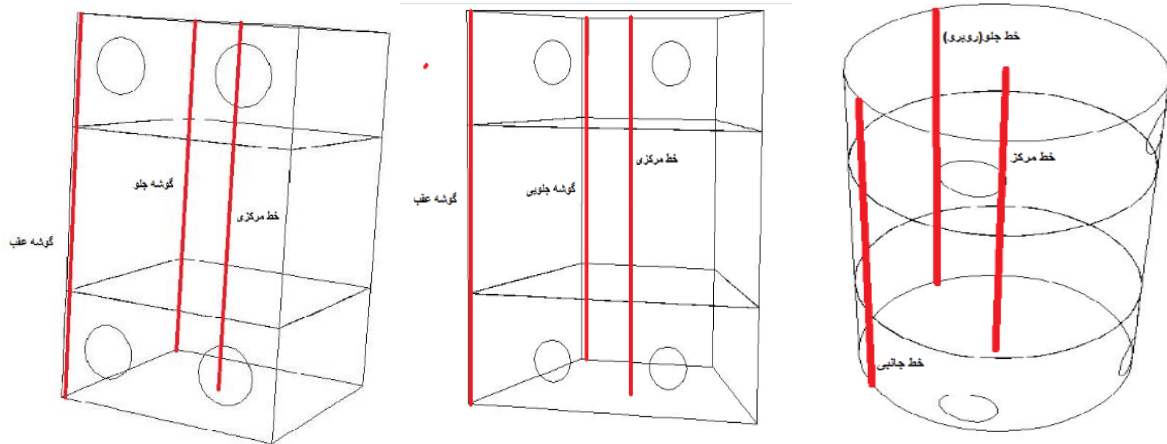
بیوفیلتر در فرایند حذف بیولوژیکی سولفید هیدروژن از جریان هوا ارائه دادند و تاثیر پارامترهای مهمی نظیر ضریب نفوذپذیری در بیوفیلتر و ضخامت بیوفیلتر بر پیش بینی نتایج بررسی نمودند. این مدل قادر به پیش بینی تغییرات ضخامت بیوفیلتر با زمان، که در اثر رشد باکتری‌ها و همچنین کنده شدن بیومس از سطح بیوفیلتر رخ می‌داد، بود. همچنین نتایج بدست آمده از مدل ریاضی با داده‌های تجربی تطابق خوبی را نشان داد. Rahimi & Sami (2013) یک مدل ریاضی به منظور توصیف فرایند حذف هیدروژن سولفید در حالت‌های عملکردی شبه پایدار و ناپایدار در یک بیوفیلتر را ارائه دادند. مدل مربوطه شامل معادلات موازنه جرم برای جزء آلاینده و اکسیژن در ناحیه‌ی گاز و توده‌ی فیلم میکروبی بود که بر اساس قوانین بقا استخراج گردیده است. حل همزمان و عددی این معادلات، تغییرات غلظت آلاینده را در طول ارتفاع بیوفیلتر و ضخامت توده زیستی بدست می‌دهد. یافته‌های حاصل از این بررسی نشان داد که این مدل با دقت قابل قبولی قادر به برازش نتایج تجربی است.

اغلب بیوفیلترهای صنعتی با افزایش مقیاس بیوفیلترهای آزمایشگاهی و نیمه صنعتی حاصل می‌شود. این در حالیست که با داشتن مدل مناسب بدون صرف هزینه و زمان می‌توان مستقیماً بیوفیلتر در مقیاس صنعتی را طراحی و اجرا نمود. در سال‌های اخیر مدل‌های ریاضی فراوانی جهت بررسی عملکرد بیوفیلترها ارائه شده است اما در مدل سازی‌های ریاضی از تشریح پدیده‌ها در کل بیوفیلتر با استفاده از معادلات پیوسته ریاضی مورد توجه واقع شده است. حال آنکه می‌توان برخی از اجزا عملکردی بیوفیلتر را با شبیه سازی عددی یا به عبارتی با مدل کردن اجزا بیوفیلتر در فضای نرم افزار رایانه بدست آورد و این در حالیست که شبیه سازی عددی بیوفیلترها باعث ملموس تر شدن و درک بهتری از عملکرد بیوفیلتر و جریان گاز عبوری از درون آن می‌شود (Jani & Dadvar, 2008). لذا هدف از انجام این طرح، شبیه سازی عددی جریان گاز عبوری از بستر بیوفیلتر جهت پیش بینی رفتار جریان گاز در مکان‌های مختلف و همچنین فشار و سرعت گاز، مقادیر فشار استاتیکی و دینامیکی در موقعیت‌ها و سطح مقطع‌های متفاوت بستر بیوفیلتر است. همچنین مقایسه سطح مقطع‌های دایره، مربع و ذوزنقه از نظر یکنواختی جریان و آشفتنگی آن مورد بررسی قرار گرفته است.

مواد و روش‌ها

معادلاتی که در برای شبیه سازی عامل‌های پژوهش در نظر گرفته شد شامل معادلات افت فشار در بستر، انتقال جرم

مقطع دایره‌ای ۴۰/۶۹۲ سانتی‌متر در نظر گرفته شد. این سطح مقطع یکی از معمولترین مقاطع مورد استفاده در طراحی بیوفیلترهاست. در این مقطع خط جلو و خط جانبی با احتساب زاویه ۹۰ درجه نسبت به منفذ ورود گاز انتخاب گردیده است. در مقطع مربعی جهت رعایت تساوی مساحت مقطع‌های موجود، طول ضلع برابر با ۳۶/۰۶۶ سانتی‌متر در نظر گرفته شد. لازم به ذکر است که در کلیه حالات ارتفاع کلی جعبه‌های حاوی مواد بستر ۵۸/۵ سانتی‌متر و ارتفاع مواد بستر ۲۵ سانتی‌متر و مطابق با دستگاه بیوفیلتر موجود در آزمایشگاه گروه مهندسی مکانیک بیوسیستم دانشگاه شهرکرد انتخاب گردید.



شکل ۱. از راست به چپ به ترتیب سطح مقطع‌های دایره، دوزنقه، مربع و خطوط مورد مطالعه

عبارت بودند از: دوزنقه، مربع و دایره‌ای. ابعاد مقطع مقطع دوزنقه‌ای به شرح، ضلع بزرگ، کوچک و ارتفاع به ترتیب برابر ۵۰، ۲۶/۵ و ۵۸/۵ سانتی‌متر در نظر گرفته شد (مطابق با ثبت اختراع بیوفیلتر هوشمند با قابلیت خودکار به شماره ۸۲۹۰۶). جهت برآورد مقادیر فشار استاتیکی، دینامیکی و تغییرات سرعت در طی عبور جریان گاز از میان بستر، سه خط به عنوان خطوط تحت مطالعه در مرکز، گوشه جلویی و گوشه عقبی جعبه‌های حاوی مواد بستر انتخاب گردید. این خطوط در شکل **Error!** **Reference source not found.** نمایش داده شده‌اند. با توجه به ضرورت سطح مقطع یکسان برای هر سه شکل، بنابراین قطر

محدوده‌های فاصله‌ای ۴ سطح (محدوده اول ۰ تا ۱۶/۷۵ سانتی‌متر، محدوده دوم ۱۶/۷۵ تا ۲۹/۲۵ سانتی‌متر، محدوده سوم از ۲۹/۲۵ تا ۴۱/۷۵ سانتی‌متری و محدوده چهارم ۴۱/۷۵ تا ۵۸/۵ سانتی‌متری) انتخاب شد (Jani & Dadvar, 2008, Ardjmand and et al. 2005). به منظور بررسی روند تغییرات فشار در موقعیت‌های عمودی از کف بستر، ۳ موقعیت (خط مرکز بستر، خط جلو و خط عقب) مطابق با شکل ۱ مورد بررسی قرار گرفتند. در این پژوهش از نرم‌افزار Ansys Fluent 15.00 به منظور شبیه‌سازی عبور جریان گاز استفاده شد. همچنین با توجه به مقادیر عددی نتایج بدست آمده برای محاسبه میانگین‌ها و بررسی اختلاف‌ها و آنالیز بهتر نتایج و تحلیل معنی‌دار بودن نتایج حاصل از اندازه‌گیری تغییرات فشار و سرعت حاصله از نرم‌افزار SPSS و ویرایش ۲۴ استفاده شد. لازم به ذکر است از نرم‌افزار MATLAB و ویرایش ۲۰۱۵ نیز جهت مدیریت داده‌های خروجی نرم‌افزار فلونت استفاده شد.

نتایج و بحث

همان‌گونه که در قسمت قبل ذکر شد انتقال جریان گاز از میان بستر کمپوست توسط نرم‌افزار فلونت مورد تجزیه و تحلیل قرار

کمپوست یکی از رایج‌ترین مواد مورد استفاده به عنوان بستر بیوفیلتر است. این ماده به طور معمول دارای مواد مغذی مورد نیاز میکروارگانیسم‌ها است. دارای اسیدپت خنثی و مشخصه‌های نگهداری رطوبت خوبی دارد. کمپوست افت فشار نسبتاً بالایی در سیستم ایجاد می‌کند لذا از این ماده به عنوان مواد پرکن بستر استفاده شد. که مشخصات ماده پرکن بستر و گاز عبوری در جدول ۱ ذکر شده است.

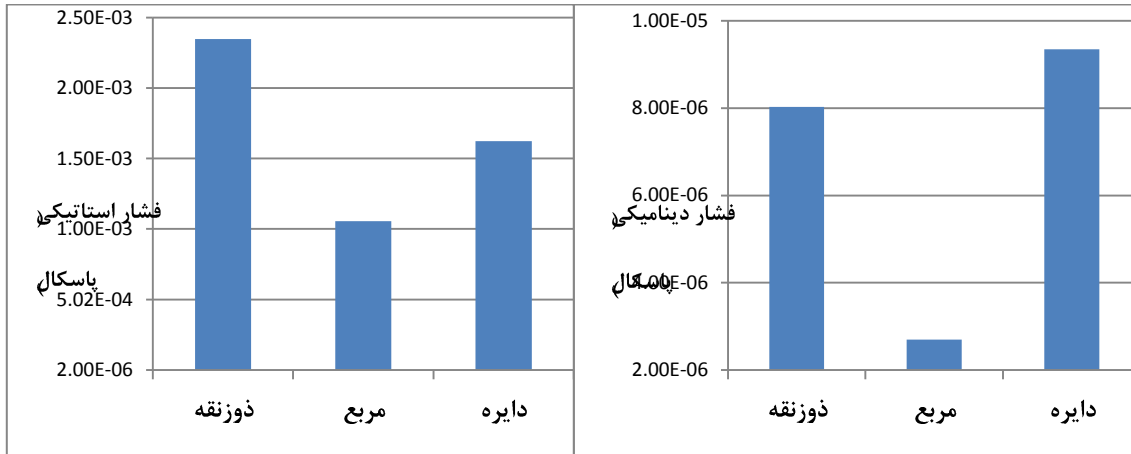
جدول ۱- خواص فیزیکی ماده پرکن بستر و گاز عبوری از بستر بیوفیلتر (Ardjmand and et al., 2005; Seifi, 1998)

ویژگی	مقدار
جرم حجمی بستر خشک	۰/۱۷۰ گرم بر سانتی‌متر مکعب
جرم حجمی بستر کاملاً خیس	۰/۴۵۰ گرم بر سانتی‌متر مکعب
ضریب تخلخل	۷۳ درصد
چگالی گاز	۱ کیلوگرم بر متر مکعب
دما گاز	۲۵ درجه سانتی‌گراد

در این پژوهش دبی جریان گاز در ۵ سطح (۹، ۱۲، ۱۸، ۲۴ و ۳۰ لیتر بر دقیقه) (Rahimi & Sami 2013)، سطح مقطع‌های مورد مطالعه در ۳ سطح (دوزنقه، مربعی و دایره)،

است. مقادیر فشار استاتیکی در مقطع ذوزنقه برابر با 0.00234 ، مقطع مربع برابر با 0.00105 و مقطع دایره برابر با 0.00162 است. بنابراین سطح مقطع مربعی دارای کمترین مقدار میانگین فشار دینامیکی و استاتیکی است.

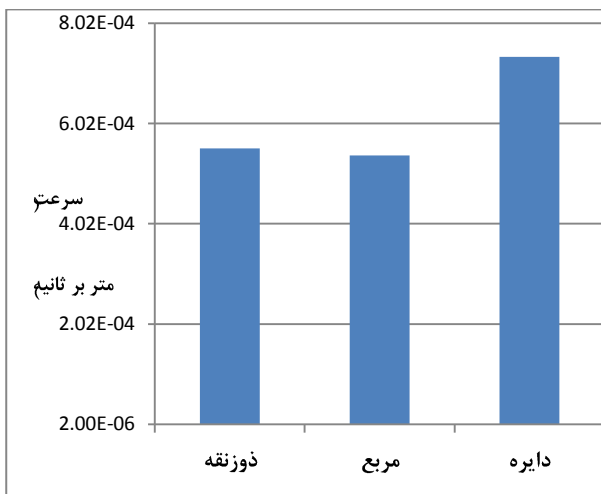
گرفت. در اینجا نتایج حاصل از تحلیل داده‌ها و مقایسه سطح مقطع‌های مختلف آن گزارش می‌شود. در شکل ۲ مقادیر میانگین فشار دینامیکی بدست آمده نمایش داده شده است. مقادیر فشار دینامیکی در مقاطع ذوزنقه، مربع و دایره به ترتیب برابر با 8.00×10^{-6} ، 2.693×10^{-6} و 9.352×10^{-6} پاسکال



شکل ۲- مقادیر میانگین فشار دینامیکی (راست) و فشار استاتیکی (چپ) در سه سطح مقطع مورد مطالعه

مقاطع دایره‌ای و مربعی در آستانه ورودی فشار بیشتری وجود دارد که با افزایش ارتفاع از مقدار آن کاسته خواهد شد. لازم به ذکر است که مقدار فشار در بخش روبه‌روی درچه‌های ورود مقادیر بزرگتری را به خود اختصاص داده است و با عبور جریان از بستر کم‌کم از مقدار آن کاسته می‌شود. نکته قابل توجه در مورد مقاطع مربعی و دایره‌ای این است که میزان کاهش فشار در بیوفیلتر با بستر مربعی بیشتر از مقطع دایره‌ای بوده به نحوی که مقدار فشار در خروجی آن نسبت به مقطع دایره‌ای کمتر است.

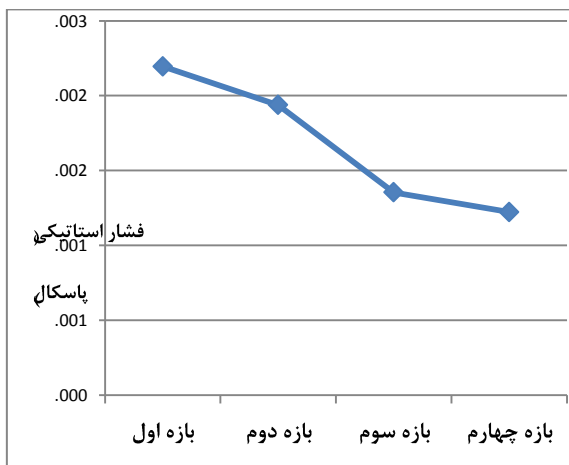
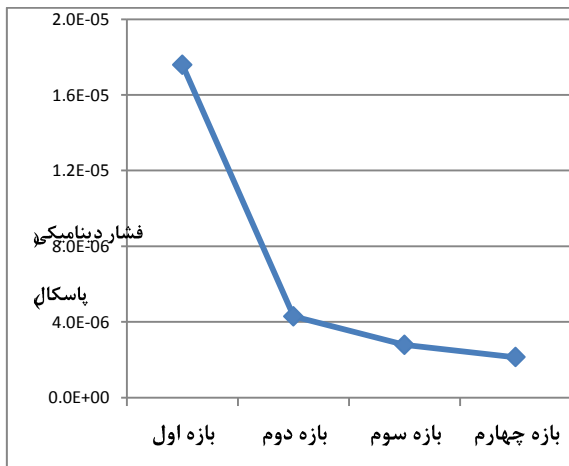
مقادیر میانگین سرعت در سه مقطع مورد مطالعه در شکل ۳ نمایش داده شده است. مقدار میانگین سرعت در مقاطع ذوزنقه‌ای، مربعی و دایره‌ای به ترتیب برابر با 0.00055 ، 0.00053 و 0.00073 متر بر ثانیه است. به عبارتی در مقطع دایره میانگین سرعت به دلیل نبود گوشه‌های حاده، بیشتر است. این در حالی است که مقدار فشار دینامیکی در مقطع دایره‌ای بیشتر است. شایان ذکر است. تحقیقات (Rahimi & Sami 2013) نشان داده که افزایش سرعت برای مقادیر ذکر شده تاثیر معنی داری بر جذب آلاینده‌ها دارد. اما مقادیر بیشتر سرعت یا به عبارتی دبی ورودی مواد، بر درصد جذب آلاینده‌ها تاثیر معنی داری ندارد که با پژوهش حاضر مشابهت دارد. این در حالیست که نتایج پژوهش (Mehra et al. 2011) در محدوده دبی‌های جریان ورودی این تحقیق بیانگر روند یکسان در جذب آلاینده بود. اما برای مقادیر دبی بالاتر جذب آلاینده روند کاهشی داشت که می‌تواند به دلیل انتخاب مواد بستر و نوع میکروارگانیزم‌های بیوفیلیم باشد.



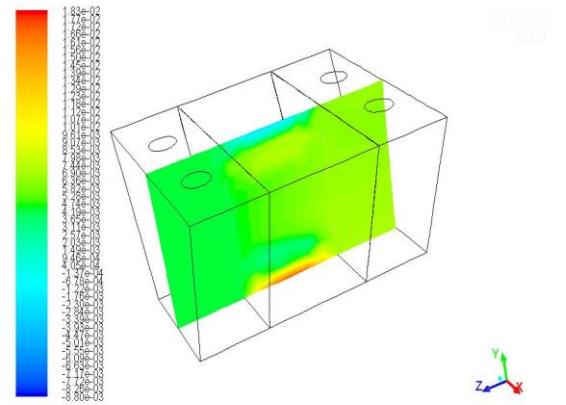
شکل ۳- مقادیر میانگین سرعت در سه سطح مقطع مورد مطالعه

خطوط کانتور مربوط به فشار استاتیکی در مقاطع ذوزنقه‌ای، دایره‌ای و مربعی به ترتیب از راست به چپ در شکل ۴ نمایش داده شده است. روند تغییرات فشار در مقطع ذوزنقه‌ای از ابتدا تا انتهای جعبه بستر در یک محدوده مشابه از لحاظ فشار طی شده است و تنها در وجه کوچک جعبه و در سطحی که بستر وجود دارد، مقدار فشار افزایش می‌یابد. اما در

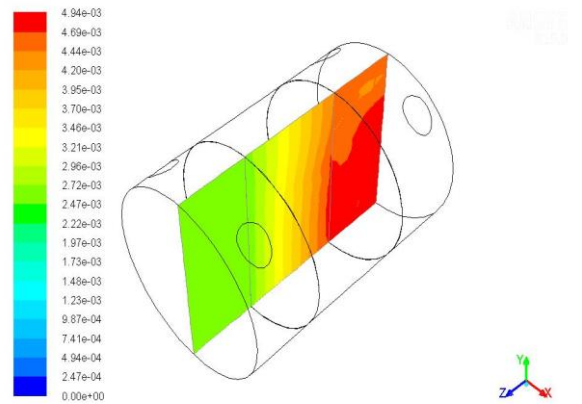
پاسکال است. روند تغییرات فشار دینامیکی نسبت به فشار استاتیکی، با شیب تندتری است. مقدار میانگین فشار استاتیکی در محدوده‌های اول تا چهارم به ترتیب برابر با ۰/۰۰۲۱۹، ۰/۰۰۱۹۳، ۰/۰۰۱۳۵ و ۰/۰۰۱۲۲ پاسکال است. بر این اساس مقدار افت فشار دینامیکی معادل با ۸۷/۹ درصد و مقدار افت فشار استاتیکی برابر با ۴۴/۴ درصد است. بررسی نتایج بدست آمده با مقادیر تحقیقات گذشته نشان می‌دهد که افزایش طول بستر بیوفیلتر در جذب آلاینده موثر بوده و روند مشابهی داشتند (Ardjmand and et al. 2005, Jani & Dadvar. 2008). شکل ۶ روند تغییرات مقادیر میانگین سرعت در طی عبور جریان گاز از بسترها نمایش داده شده است. همانگونه که مشهود است مقدار میانگین سرعت برابر با ۰/۰۰۰۶۲، ۰/۰۰۰۷۲، ۰/۰۰۰۶۹ و ۰/۰۰۰۳۸ متر بر ثانیه برای بازه‌های اول، تا چهارم است.



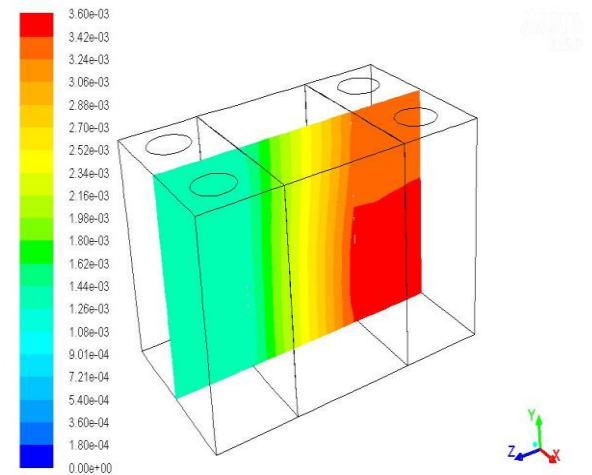
شکل ۵- تغییر بازه بر مقدار میانگین فشار دینامیکی (بالا) و فشار استاتیکی (پایین)



Contours of Static Pressure (pascal) Jan 13, 2016 ANSYS Fluent 15.0 (3d, pbns, ske)



Contours of Static Pressure (pascal) (Time=1.9000e+01) Jan 13, 2016 ANSYS Fluent 15.0 (3d, pbns, rke, transient)

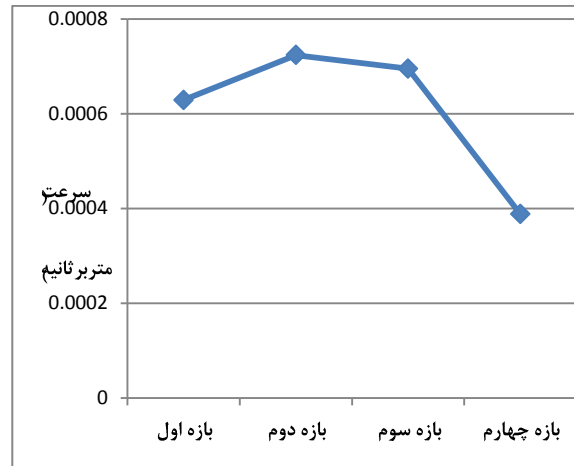


Contours of Static Pressure (pascal) (Time=5.8000e+01) Jan 13, 2016 ANSYS Fluent 15.0 (3d, pbns, rke, transient)

شکل ۴- از راست به چپ به ترتیب، خطوط هم‌فشار مقاطع دوزنقه، دایره، و مربع

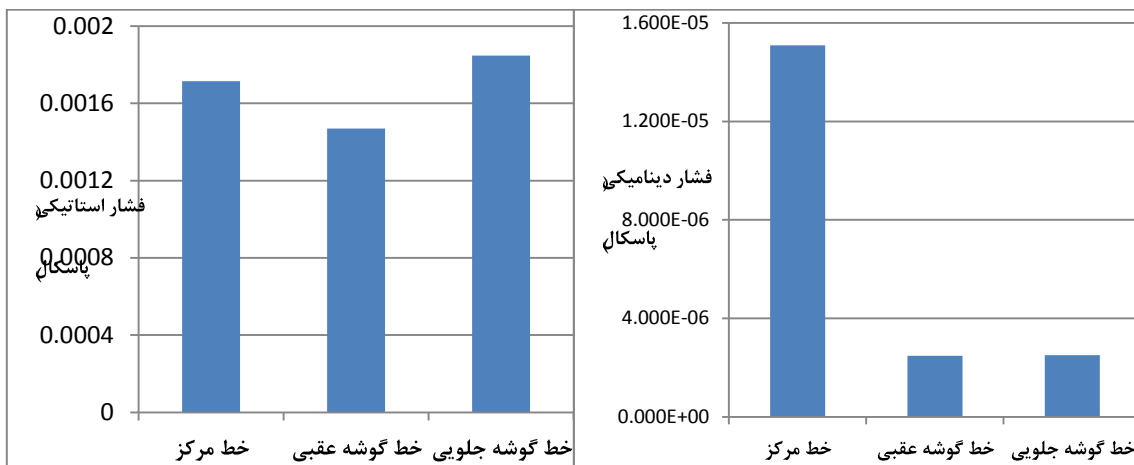
در محدوده اول (آستانه ورود جریان به جعبه بستر) مقدار میانگین فشار استاتیکی و دینامیکی بیشترین مقدار را دارد (شکل ۵). سپس در هنگام ورود به بستر (انتهای محدوده اول) روند کاهش فشار آغاز می‌گردد. مقدار فشار میانگین دینامیکی در محدوده اول، دوم، سوم و چهارم به ترتیب برابر با

جلویی $2/502 \times 10^{-6}$ پاسکال است (شکل ۷). به عبارتی در گوشه‌ها به دلیل اینکه جریان با سطوح مربوط به دیواره جعبه در تماس است مقدار فشار کاهش می‌یابد، اما در خط مرکز باتوجه به فاصله‌ی موجود تا دیواره‌های بستر، بیشترین مقدار فشار دینامیکی مشاهده می‌شود. اما این روند در مورد مقادیر میانگین فشار استاتیکی کاملاً متفاوت است. به نحوی که در موقعیت مرکز مقدار میانگین فشار برابر با $1/714 \times 10^{-3}$ پاسکال، در گوشه عقبی $1/469 \times 10^{-3}$ پاسکال و در گوشه جلویی $1/847 \times 10^{-3}$ پاسکال است. به عبارتی گوشه جلویی دارای مقدار فشار استاتیکی بزرگتری است. شکل ۸ نیز تفاوت بین مقادیر سرعت در سه موقعیت مورد مطالعه نشان داده شده است. همانگونه که مشاهده می‌شود، مقدار سرعت برای موقعیت مرکز، گوشه عقبی و گوشه جلویی به ترتیب برابر با $1/782 \times 10^{-5}$ ، $2/172 \times 10^{-5}$ و $2/167 \times 10^{-5}$ متر بر ثانیه است.

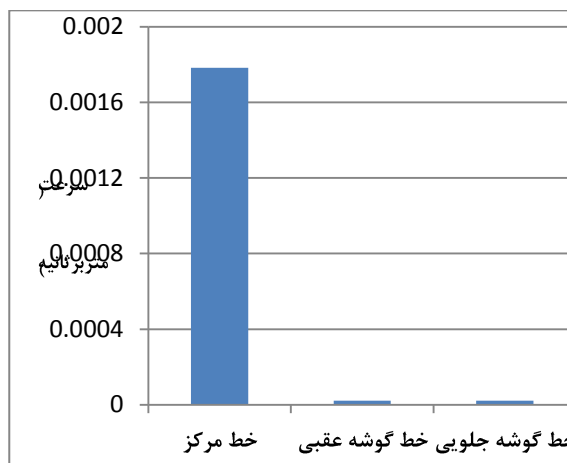


شکل ۶- تغییر بازه بر مقدار میانگین سرعت

در خط مرکز مقدار فشار دینامیکی بیشتر از سایر موقعیت‌ها تحت مطالعه است به نحوی که میانگین مقدار فشار دینامیکی در موقعیت مرکز برابر با $1/509 \times 10^{-5}$ پاسکال، در گوشه عقبی معادل $2/481 \times 10^{-6}$ پاسکال و در موقعیت گوشه



شکل ۷- اثر موقعیت بر مقدار فشار دینامیکی (راست) و فشار استاتیکی (چپ)



شکل ۸- اثر تغییر موقعیت بر مقدار میانگین سرعت

نتیجه گیری

داد لذا در صورت امکان بکارگیری این سطح مقطع در ساختمان بیوفیلترها می توان روند جذب آلاینده ها را بهبود بخشید. به عبارتی دیگر در مقطع دایره میانگین سرعت به دلیل نبود گوشه های حاده در مقطع، بیشتر بود.

نتایج نشان داد که در خط مرکز مقدار فشار دینامیکی بیشتر از سایر موقعیت ها است. به عبارتی در گوشه ها به دلیل اینکه جریان با سطوح مربوط به دیواره جعبه در تماس است مقدار فشار کاهش می یابد، اما در خط مرکز باتوجه به فاصله ی موجود تا دیواره های بستر، بیشترین مقدار فشار دینامیکی مشاهده می شود. اما این روند در مورد مقادیر میانگین فشار استاتیکی کاملاً متفاوت است. روند تغییرات سرعت هم نشان دهنده وجود بیشترین سرعت در موقعیت مرکز است.

یکی از پارامترهای مؤثر بر عملکرد بیوفیلترها، تغییرات فشار است. نتایج این پژوهش بیانگر معنی داری اثرات محدوده ارتفاعی بستر بیوفیلتر، سطح مقطع و موقعیت بر فشار استاتیکی، دینامیکی و سرعت در سطح ۱٪ است. با افزایش دبی عبوری از بستر مقادیر فشار افزایش یافته، به نحوی که در موقعیت مرکز بستر بیشترین مقدار فشار معادل با $1/868 \times 10^{-4}$ پاسکال برای دبی ۳۰ لیتر بر دقیقه است. روند تغییرات فشار در همه دبی های مورد مطالعه مشابه بوده و تنها مقادیر فشار افزایش یافته اند. نتایج مربوط به بررسی فشار و سرعت در سه سطح مقطع نشان داد که سطح مقطع مربعی دارای کمترین مقدار میانگین فشار دینامیکی و استاتیکی را به خود اختصاص

REFERENCES

- Ardjmand, M., Safekordi, A. & Farjadfard S. (2005) Simulation of bio filter used for removal of air contaminants. International journal of environment science technology. 2(1), 69-82.
- Atia, A., Kozyra, K. H. & Amrani, M. (2008) Ammonia and hydrogen sulfide emission from livestock production. Alberta agriculture. Food and royal development. 227-240.
- Damari, B., Ahmadi Pishkuhi, M. & Abdollahi, Z. (2015) Policy Brief for Reducing Contaminants and Residual Pesticides in Iran's Agricultural Crops. Community Health. 2(4), 256-65 (in Farsi).
- Farjah, A. & Haidariyan, M. (2010) Hydrogen sulphide removal by surface bio filter. Journal of Biotechnology and Applied Microbiology. 1(1), 117-101 (In Farsi)
- Hosseinzadeh Ajarlou, H. (2011) Modeling and simulation of biological filter for the removal of organic pollutants. Oil, Gas, and Energy, 2, 19-27. (In Farsi)
- Iranpour, R., Cox, H. H. J., Deshusses, M. A. & Schroder, E. D. (2005). Literature review of air pollution control bio filters and bio trickling filters for odor and volatile organic compound removal. Environmental process. 24(3), 254-267.
- Jani, F. & Dadvar, M. (2008) Bio filter network modeling in purifying gas streams infused with aromatic compounds Iranian Chemical Engineering Journal, 6, 34
- Jiang, X. & Tay, J. H. (2011) Removal mechanisms of H₂S using exhausted carbon in bio filtration. Journal of Hazardous materials. 185, 1543-1549.
- Keshavarzi, H., Turkian, A., Azimi, A. & Mehrdadi, N. (2008) Treatment of industrial pollutants by biofiltration. International Journal of Engineering, University of Elmo Sanat. 19(9), 81-75 (In Farsi)
- Lebrero, R., Lopez, J. C., Lehtinen, L. & Perez, R. (2015) Exploring the potential of fungi for methane abatement: performance evaluation of a fungal-bacterial. Chemoapher. 144, 97-106.
- Maia, G. D. N., Day, V. G. B., Gates, R. S., & Taraba J. L. (2011) Ammonia bio filtration and nitrous oxide generation during the start-up of gas-phase compost bio filters. Atmospheric Environment 46, 659-664.
- Masoudinejad, M., Leili, M., Adibzadeh, A. & Khatibi, M. (2008). Effect of filler materials on bio filter columns on air hydrogen sulfide. Journal of Pzhohandeh. 13(5), 415-405 (In Farsi).
- Meena, V., Rajendran, L., Kumar, S. & JansiRani, P. G. (2015) Mathematical modeling of gas phase and biofilm phase biofilter performance. Egypton Journal of Basic and Applied Sciences. 156, 102-114.
- Mehrara, F., Talaei, M. & Assadollahi, M. A. (2011) The Mathematical modeling of bio filter performance in hydrogen sulfide removal from airflow. Journal of Health System Research. 7 (2), 247-256 (in Farsi).
- Rabbani, K. A., Challes, W. & Kayaalp, A. (2015) Pilot-scale bio filter for the simultaneous removal of hydrogen sulphide and ammonia at a waste water treatment. Biochemical Engineering Journal. 107, 1-10.
- Rahimi, A. & Sami, S. (2013) Mathematical modeling of hydrogen sulfide gas removal in a bio filter. Environmental Sciences and Technology, 15(58), 31-41 (in Farsi).
- Schwarz, B. (2001) Studies in bio filtration for cleanup of landfill gas. Chemical Engineering Fac. USC. Ph.D. Thesis.
- Seifi, A. (1998) Hydrogen sulfide removal by biofiltration. Master's thesis for chemistry-biotechnology. Tarbiyat Modares University (in Farsi).
- Shareefdeen, Z. & Singh, A. (2005) Biotechnology for odor and pollution control. Springer Berlin.
- Taghipour, H., Shah Mansouri, M., Bina, B. & Mohadahian H. (2010). Biological survey of

ammonia gas and hydrogen sulphide blend from influenced gas flow using bio filter system with hard plastic compact bed and compost. Application of chemistry in the environment. 1(4), 58-49. (In Farsi)

Vedova, L. D. (2008) Bio filtration of industrial waste gases in trickling-bed bioreactors. Ph.D. Dissertation. University a deli studies di pad ova. Italy.

Wylie, V.L. (1985) Fluid Mechanics, 8th Ed., McGraw- Hill, New York.