

تحلیل بازار جهانی نفت با تأکید بر نقش نفت شیل: رویکرد پویایی سیستمی

داود منظور

دانشیار اقتصاد، دانشگاه امام صادق (ع)، تهران، ایران، manzoor@isu.ac.ir

مرتضی ترابی^۱

دکترای مدیریت قراردادهای بین‌المللی نفت و گاز، دانشگاه امام صادق (ع)، تهران، ایران،

torabimorteza@gmail.com

تاریخ دریافت: ۱۳۹۸/۰۱/۲۰ تاریخ پذیرش: ۱۳۹۸/۰۵/۲۷

چکیده

در این مقاله یک الگوی پویای سیستمی برای پیش‌بینی اثرات تولید نفت شیل بر عرضه و تقاضای نفت، طراحی و اجرا و تعامل میان تقاضای نفت، عرضه نفت اوپک و غیر اوپک، عرضه نفت از منابع شیل، قیمت نفت، رشد اقتصاد جهانی، توسعه ذخایر جدید نفت و انرژی‌های جایگزین نفت مورد توجه قرار گرفته است. فرض شده است اوپک به‌صورت انفعالی عمل کرده و کسری تقاضای بازار را پوشش می‌دهد و سایر تولیدکنندگان نفت به‌صورت رقابتی رفتار می‌کنند. تولید نفت شیل با توجه به سود بلندمدت و حجم ذخایر نفت شیل طراحی شده است. قیمت نفت تابعی غیرخطی از ظرفیت مازاد تولید اوپک تعیین شده است. نتایج شبیه‌سازی نشان می‌دهد که تقاضای نفت به ۱۱۷ میلیون بشکه در روز در سال ۲۰۳۰ با نرخ رشد متوسط ۱/۴ درصد افزایش خواهد یافت. عرضه نفت توسط کشورهای غیر اوپک، با رشد متوسط ۰/۹ درصد در سال به ۶۴ میلیون و عرضه نفت شیل با رشد متوسط ۱۰ درصد سالانه به ۱۹ میلیون بشکه در روز خواهد رسید. عرضه نفت اوپک در حدود ۳۴ میلیون بشکه در روز ثابت خواهد بود و قیمت نفت با رفتاری نوسانی بین ۲۰ تا ۱۳۰ دلار در نوسان خواهد بود.

طبقه‌بندی JEL: F47, P48, Q47

کلیدواژه‌ها: قیمت نفت، نفت شیل، بازار جهانی نفت، پویایی سیستمی

۱- مقدمه

با توجه به تأثیر بالقوه ورود نفت شیل بر بازار جهانی نفت، مطالعه این موضوع دارای اهمیت است. مسئله مورد توجه این مقاله بررسی رفتار بازار نفت شامل میزان تقاضای، عرضه و قیمت نفت تحت تأثیر تغییرات هزینه تولید نفت شیل است. هدف این تحقیق که در سایر مطالعات انجام شده موجود نیست و وجه تمایز تحقیق حاضر و پرسش اصلی آن می‌باشد این موضوع است که چنانچه هزینه تولید نفت شیل تحت تأثیر تغییرات فناوری یا الزامات قوانین زیست‌محیطی تغییری نسبت به وضع موجود داشته باشد چه تأثیری بر میزان عرضه، تقاضا و قیمت نفت در بازار جهانی خواهد داشت؟ به‌منظور پاسخ به این سؤال، در مقاله حاضر تلاش می‌شود تا در قالب یک الگوی پویا ابعاد مختلف بازار نفت، طراحی و الگوسازی شده و پس از آن تحت سناریوی تغییر هزینه تولید نفت شیل، رفتار سایر عوامل بازار نفت مورد بررسی قرار گیرد.

ابتدا مبانی نظری و ادبیات مطرح در خصوص نفت شیل و مدل‌های مرتبط ارائه شده در بازار نفت را مرور می‌شود و در ادامه مدل پویای طراحی شده برای بازار نفت در این تحقیق ارائه می‌شود. در این الگو تعامل بین تقاضای نفت، عرضه اعضای اوپک و غیر اوپک، عرضه نفت از منابع شیل، قیمت نفت، رشد اقتصادی، توسعه ذخایر جدید نفت و انرژی‌های جایگزین مورد توجه قرار می‌گیرد. پس از آن به ارائه نتایج مدل و تحلیل سناریوهای مختلف برای بررسی اثرات تغییر در هزینه تولید نفت شیل در بازار نفت را ارائه خواهیم نمود.

تولید نفت شیل در سال ۲۰۰۵ حدود ۴۰۰ هزار بشکه در روز بوده که این میزان در سال ۲۰۱۶ به حدود ۳.۵ میلیون بشکه در روز افزایش یافته است. پیش‌بینی می‌شود تولید روزانه نفت شیل به ۵.۵ میلیون بشکه در روز در سال ۲۰۲۰ برسد (EIA, 2016). تولید نفت شیل با پاره‌ای مشکلات زیست‌محیطی همراه است که از جمله می‌توان به افزایش وقوع زمین‌لرزه‌های خفیف در مناطق تولید نفت شیل، کاهش ذخایر آب‌های زیرزمینی و آلوده شدن آن‌ها، افزایش تولید گازهای گلخانه‌ای و آلودگی آب‌های سطحی اشاره کرد. انتظار می‌رود با تغییرات فناوری در تولید نفت شیل در آینده این مشکلات به تدریج کاهش یابد (Bartis, 2005).

طی دهه گذشته بهبود چشمگیری در فناوری حفاری در جهت کاهش هزینه‌ها و افزایش تولید نفت شیل صورت گرفته است. از جمله بازوهای بلندتر (افزایش بهره‌وری و تولید چاه)، بهبود اطلاعات و مطالعات بهتر وضعیت حفاری (افزایش بهره‌وری و تولید چاه)، کاهش هزینه‌های مستقیم حفاری (کاهش هزینه‌ها)، کاهش هزینه‌های کیسینگ و لوله‌گذاری (کاهش هزینه‌ها)، حفاری چندجانبه (کاهش هزینه‌ها)، بهبود عملیات روی سطحی (کاهش هزینه‌ها)، کاهش میزان مصرف پروپانت (افزایش بهره‌وری و تولید چاه)، بهبود تعداد و مکان‌یابی شکاف‌ها (افزایش بهره‌وری و تولید چاه)، افزایش سرعت عملیات ایجاد شکاف (کاهش هزینه‌ها)، بهینه‌سازی فاصله‌ها و نحوه جایگذاری ذرات پروپانت (افزایش بهره‌وری و تولید چاه). همچنین تعداد چاه‌های موردنیاز با پیشرفت فناوری در حال کاهش است (EIA, 2015) و (Congress of the united states, congressional budget office, 2014).

بیشترین منابع نفت شیل که تا به حال کشف شده است متعلق به آمریکا و پس از آن روسیه در رتبه دوم و چین با اختلاف زیاد در رتبه سوم جای می‌باشد (Webster, 2014, 2).

در سال ۲۰۱۶ تنها دو کشور آمریکا و کانادا در حال تولید تجاری نفت و گاز از منابع شیل بودند. از سال ۲۰۱۴ به بعد، چین ۲۰۰ چاه تولید نفت و گاز شیل و آرژانتین نیز ۲۷۵ چاه حفر نموده است. لذا این دو کشور در شرف افزایش تولید نفت و گاز شیل در آینده نزدیک خواهند بود. به‌علاوه در سال ۲۰۱۵ کشورهای الجزایر، استرالیا، کلمبیا، مکزیک، هند و روسیه نیز اکتشاف و تولید از منابع شیل خود را شروع کرده‌اند که البته هنوز تا تولید تجاری فاصله دارند.

برخلاف آمریکا در اروپا تاکنون نفتی از منابع نفت شیل تولید نشده که دلایل اصلی آن عبارت‌اند از: تراکم بالای جمعیت، وجود موانع متعدد حقوقی در دستیابی به زمین‌های وسیع، عدم حمایت‌های حقوقی در اروپا از تولید نفت شیل و مشکلات زیست‌محیطی و حقوقی (Webster, 2014, 7). رئیس‌جمهور آمریکا در سال ۲۰۱۷ از معاهده زیست‌محیطی پاریس خارج شد که یکی از احتمالات این اقدام حمایت بیشتر از تولید نفت و گاز شیل در راستای راهبرد استقلال انرژی این کشور است.

۲- مبانی نظری

واژه نفت شیل^۱ در کل به هرگونه سنگ یا صخره رسوبی گفته می‌شود که در اصل حاوی ماده جامد زغال سنگ است که به نام کروژن^۲ نیز شناخته می‌شود. هنگام داغ شدن از این سنگ‌ها نوعی نفت مایع جاری می‌شود. این نوع نفت میلیون‌ها سال قبل از گل‌ولای بستر دریاچه‌ها به وجود آمده است که طی بازه‌های زمانی بلندمدت، گرما و فشار زیاد به موادی مشابه نفت تبدیل شده‌اند.

نفت شیل اصولاً نیازی به فرآوری اضافی ندارد و اغلب به نام «سنگ سوزان» مشهور است. سنگ سوزان در نقاط مختلفی از جهان از جمله ایران نیز وجود دارد، اما به گفته کارشناسان بزرگ‌ترین ذخایر آن در آمریکا^۳ قرار دارد که بخش‌هایی از ایالت‌های کلرادو، یوتا و وایومینگ را دربر می‌گیرد.

برخی از کارشناسان برای تعریف نفت نامتعارف، چگالی یا شاخص API را مبنا قرار می‌دهند. برای مثال نفت‌هایی با API کمتر از ۲۰ نامتعارف در نظر گرفته می‌شوند. بعضی دیگر از کارشناسان روی چسبندگی^۴ نفت تمرکز می‌کنند. آن‌ها نفتی را که می‌تواند بدون استفاده از تکنولوژی کاهش فشار، در دما و فشار مخزن جریان یابد نفت متعارف می‌نامند. رویکرد دیگری که بر پایه موقعیت زمین‌شناسی مخزن نفت یا گاز است، عمدتاً توسط سازمان زمین‌شناسی ایالات متحده آمریکا (USGS) مورد استفاده قرار می‌گیرد. اگر مخزن نفت، بالای آب یا رسوبات آبدار قرار گیرد و نسبتاً متمرکز باشد نفت متعارف و در غیر این صورت نفت نامتعارف است (شیرازی، ۱۳۹۶).

اطلاعات نشان می‌دهد استخراج نفت شیل تأثیری منفی روی هوا، آب و زمین اطراف پروژه‌ها دارد. فرآیند تقطیر این نوع نفت، گازهای آلاینده‌ای از جمله دی‌اکسید سولفور، سرب و اکسیدهای نیتروژن را در هوا منتشر می‌کند. انتشار گازهای گلخانه‌ای ناشی از استخراج نفت شیل بیش از نفت خام طبیعی است (Congress of the united states congressional budget office, 2014, p. 23).

1. Shale Oil
2. kerogen

۳. در منطقه Green River Formation

4. Viscosity

برای استخراج و تقطیر هر بشکه نفت شیل به ۲.۱ تا ۲.۵ بشکه آب نیاز است. رسوباتی که از فرآیند استخراج نیز به جا می ماند بستر آب های سطح الارضی را تهدید می کند. زیرساخت مورد نیاز برای تولید و توسعه نفت شیل به چشم انداز مناطق محلی نیز ضربه می زند. علاوه بر تأثیرات زیست محیطی نفت شیل، انرژی وسیعی برای تولید نفت شیل نیاز است. تولید صد هزار بشکه نفت به ۱۲ هزار مگاوات برق (معادل تولید نیروگاه برقی برای خدمت رسانی به شهری با ۵۰۰ هزار نفر جمعیت) نیاز دارد (Western resource Advocates, 2015).

دسته بندی نفت نامتعارف

نفت نامتعارف توسط آژانس بین المللی انرژی به صورت زیر دسته بندی شده است:

ماسه های نفتی: شامل فرمی متراکم و بسیار چسبناک تر از نفت است که در اصطلاح به آن قیر می گویند.

نفت سخت سبک^۱: به نفت خام سبکی اطلاق می شود که در شیل، سنگ آهک یا ماسه سنگ هایی که تخلخل و نفوذ پذیری کمی دارند به دام افتاده باشد.

- نفتی که با استفاده از تکنولوژی تبدیل گاز به نفت یا تکنولوژی تبدیل زغال سنگ به نفت به دست می آید.

- نفتی که از تبدیل زیست توده به نفت به دست می آید.

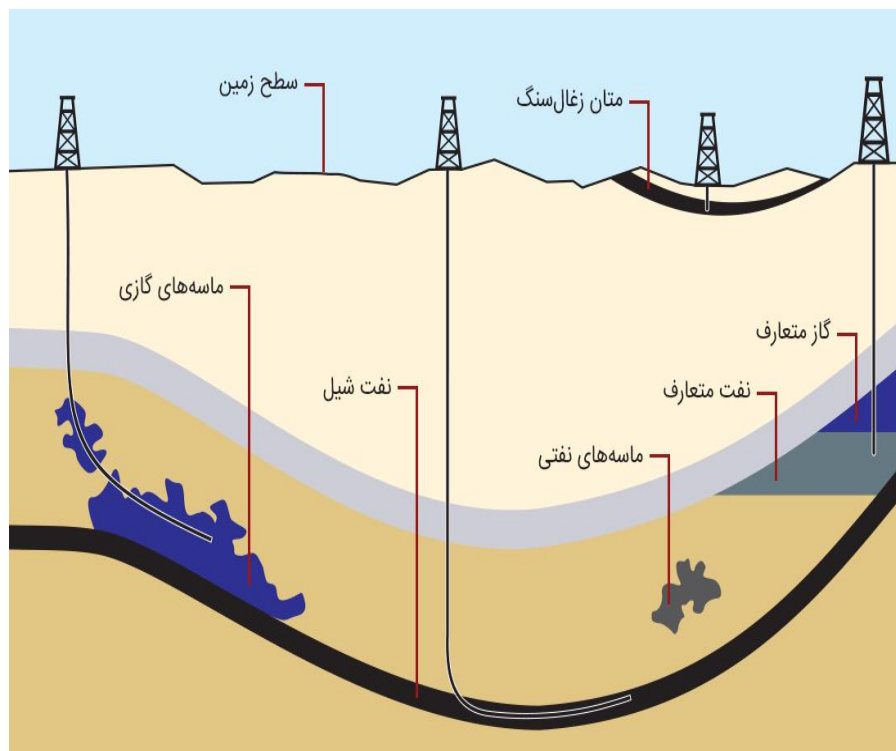
- شیل کروژن^۲.

این نوع نفت به اسم شیل نفتی^۳ نیز شناخته می شود و به هر نوع سنگ رسوبی اطلاق می شود که شامل کروژن باشد و از طریق گرما دادن ممکن است از آن نفت (نفت کروژن) حاصل شود.

نفت شیل سنگی حاوی ترکیبات ارگانیک جامد یا همان کروژن است. از گرما دادن این سنگ بدون وجود اکسیژن، مواد آلی درون سنگ به نفت و گاز طبیعی تبدیل می شود. از مواد حاصله می توان پس از پالایش و افزودن هیدروژن و زدودن

1. Light tight oil
2. Shale Kerogen
3. Shale Oil

ناخالصی‌هایی چون سولفور و نیتروژن، به‌عنوان سوخت یا سایر مصارف استفاده کرد. محصولات پالایش‌شده را می‌توان در همان مصارفی به‌کاربرد که محصولات پالایش شده نفت خام معمولی به‌کار می‌روند (Bartis, 2005).



شکل ۱. نمایش شماتیک انواع ذخایر نفت و گاز متعارف و شیل

برای استخراج و تولید نفت از مخازن نفت شیل تا به حال چهار روش به‌صورت تجاری استفاده شده‌اند: (۱) معدن کاری در سطح زمین و تصفیه ماسه برداشت‌شده در سطح زمین، (۲) معدن کاری در زیرزمین و تصفیه ماسه برداشت‌شده در سطح زمین، (۳)

1. Surface Mining with Surface Retorting
2. Underground Mining with Surface Retort



روش تبدیل درجای تعدیل یافته^۱ و^۴ روش تبدیل درجا^۲ (Colorado Oil & Gas Association, 2013).

بیشترین منابع نفت شیل که تا به حال کشف شده است متعلق به آمریکا و پس از آن روسیه و چین است. در سال ۲۰۱۴ تنها دو کشور آمریکا و کانادا در حال تولید تجاری نفت و گاز از منابع شیل بودند که این موضوع در سایر کشورهای دارنده مخازن نفت شیل در حال توسعه است (Western resource Advocates, 2015).

تا قبل از سال ۲۰۱۴ هزینه تولید پروژه نفت شیل بین ۸۰ تا ۱۰۰ دلار در هر بشکه بود؛ اما امروز با تکنولوژی جدید این نفت را با رقم‌های کمتری نزدیک به ۵۰ دلار در هر بشکه تولید می‌کنند. جالب این است که گفته می‌شود که اگر حتی نفت به ۳۰ دلار هم برسد؛ آمریکایی‌ها تولید نفت شیل را ادامه می‌دهند، چرا که با قیمت‌های بالای چند سال گذشته بازگشت سرمایه گذاران آمریکایی انجام شده و با سود کم ادامه خواهند دارد و از سوی دیگر توقف تولید به ضرر این پروژه‌ها خواهد بود (منظور، ۱۳۹۸).

۳- مرور ادبیات موضوع

در خصوص ماهیت و ابعاد فنی و اقتصادی تولید نفت شیل مطالعات بسیاری انجام شده است که از جمله می‌توان به مطالعات بارتیس^۳ (۲۰۰۵)، آنتونی اندروز^۴ (۲۰۰۶)، دیوید گاردینر و همکاران در موسسه وسترن ریسورس^۵ (۲۰۱۲)، آدام لیونز^۶ (۲۰۱۳) و آلترونر^۷ (۲۰۱۴) اشاره کرد. این مطالعات به بررسی حجم منابع نفت شیل، فناوری‌های استحصال نفت شیل، ابعاد اقتصادی، اجتماعی و امنیتی آن، هزینه‌های سرمایه‌گذاری ثابت و متغیر در تولید نفت شیل و ریسک‌های سرمایه‌گذاری در تولید نفت شیل از جمله ریسک فن‌آوری، ریسک قانون‌گذاری یا تغییرات قوانین و مقررات،

1. Modified In-Situ Conversion Process (MIS)
2. True In-Situ Conversion Process (TIS)
3. Bartis,
4. Andrews
5. Western Resource
6. PWC
7. Altroner

ریسک زیست محیطی، ریسک کمبود منابع آبی مورد نیاز، ریسک عدم تخصیص زمین و ریسک تحقیق و توسعه پرداخته‌اند.

سویان و همکاران (۲۰۱۸) در تحقیقی در خصوص تولید نفت شیل در چین انجام داده‌اند، ابتدا مدل‌ها و نمونه‌های موفق تولید نفت شیل در امریکا را مورد بررسی قرار داده و سپس با توجه به تفاوت‌های فنی تولید نفت شیل در امریکا و چین استراتژی توسعه نفت شیل در چین و راهکارهای کاهش هزینه تمام شده آن را پیشنهاد نموده‌اند (Hu Suyan, 2018).

کلینبرگ و همکاران (۲۰۱۸) در تحقیق خود عوامل مؤثر بر عرضه نفت شیل را مورد بررسی قرار داده‌اند. در این تحقیق عوامل مؤثر بر توسعه بازار نفت شیل مانند زیرساخت‌ها و نیروی انسانی و منابع تأمین مالی و ... جهت تأثیرات کوتاه‌مدت و میان‌مدت آن بر بازار نفت را مورد بررسی قرار داده‌اند (Kleinberg, 2018).

گلوبک و همکاران (۲۰۱۸) سعی کردند رفتار اوپک را به‌عنوان یک بنگاه در دوره ۱۹۸۶ تا ۲۰۱۶ در بازار نفت مدل‌سازی نمایند. یافته‌های این تحقیق نشان می‌دهد که کشورهای غیر اوپک به‌صورت رقابتی در بازار عمل می‌کنند، اما این رفتار اوپک است که قیمت نفت را در کوتاه‌مدت تعیین می‌نماید و تقاضا بزرگ‌ترین پارامتر تعیین‌کننده قیمت بلندمدت نفت است. پارامترهای مؤثر بر تولید کشورهای عضو اوپک و محدودیت‌های آن در سال‌های اخیر نقش مهمی در نوسانات قیمت داشته‌اند (Golombek, Irarrazabal, and Ma, 2018).

ماریا لویز و همکاران (۲۰۱۱) از یک مدل پویایی سیستمی جهت بررسی رفتار بازار بین‌المللی نفت استفاده کرده‌اند. در این الگو، جانب عرضه و تقاضای نفت در ارتباط متقابل باقیمت نفت مورد توجه قرار گرفته است. عوامل برون‌زای الگو به دودسته عوامل بنیادی و عوامل اسمی تقسیم‌بندی شده‌اند. این عوامل بر پارامترهای درون‌زای الگو تأثیر می‌گذارند. عوامل بنیادی مانند عوامل مؤثر بر تولید نفت اوپک و غیر اوپک، ذخایر نفت و ظرفیت مازاد تولید اوپک است و عوامل اسمی مانند قیمت واقعی نفت است. در این الگو، فرض شده است که عوامل بنیادی با تأخیر بر سطوح عرضه و تقاضای نفت تأثیر می‌گذارند ولی عوامل اسمی به‌صورت آنی بر عرضه و تقاضای نفت اثرگذار هستند. یکی از نتایج مهمی که در این مقاله بیان شده عدم رابطه بین جهش‌های قیمتی نفت



مانند جهش نفت سال ۲۰۰۸ است با عوامل بنیادی باز نفت (Lopez, Maria de la fe, 2011).

تیکاساپ و سمیعی (۲۰۰۹) مدلی برای توصیف بازار نفت با رویکرد سیستمی ارائه نمودند. در این الگو تعامل بین تقاضای نفت، عرضه اعضای اوپک و غیر اوپک، قیمت نفت، رشد اقتصادی، توسعه ذخایر جدید نفت و انرژی‌های جایگزین مورد توجه قرار گرفته است. در این مقاله ظرفیت مازاد عرضه نفت توسط کشورهای عضو اوپک مدنظر بوده و فرض شده است که اوپک به‌عنوان یک تولیدکننده انفعالی فقط تقاضای باقیمانده بازار را پوشش می‌دهد. از سوی دیگر آنها معتقدند عوامل مؤثر بر تقاضای نفت شامل رشد اقتصادی، توسعه انرژی‌های نو و صرفه‌جویی در انرژی می‌باشد. طبق نتایج مدل طراحی شده، پیش‌بینی می‌گردد که قیمت نفت از سال ۲۰۰۹ به بعد در کوتاه‌مدت کاهش شدید یافته و در بلندمدت به‌صورت ملایم در حال افزایش خواهد بود. تقاضای نفت نیز در میان‌مدت با صرفه‌جویی کاهش یافته و در بلندمدت با رشد اقتصادی افزایش خواهد یافت (Teekasap Pard, 2009).

مرینو و الباست (۲۰۰۹)، به‌منظور پیش‌بینی کوتاه‌مدت قیمت نفت، به مدل‌سازی قیمت نفت یا استفاده از عوامل بنیادی و غیر بنیادی پرداختند. آن‌ها در ابتدا با مطالعه و بررسی تئوری‌های اقتصادی و مطالعات تجربی انجام‌شده، هفت عامل مؤثر بر قیمت‌ها را شناسایی کرده و سپس با انجام آزمون علیت گرنجری بین هر کدام از این متغیرها یا قیمت نفت، سه عامل ظرفیت مازاد اوپک، سطح ذخیره‌سازی‌های کشورهای عضو سازمان همکاری اقتصادی و توسعه^۱ و حجم معاملات غیرتجاری قراردادهای آتی را به‌عنوان متغیرهای تأثیرگذار بر قیمت نفت برگزیدند. نتایج این مطالعه حکایت از آن دارد که عامل ذخیره‌سازی بیشترین تأثیر را در تعیین سطح قیمت‌های نفت طی سال‌های ۲۰۰۸-۱۹۹۱ داشته و پس از آن ظرفیت مازاد اوپک دومین عامل تأثیرگذار بر سطح قیمت‌ها بوده است (کاظمی، عالیه، ۱۳۹۲).

استفان دیبیز و همکاران (۲۰۰۷) برای توصیف بازار نفت، تقاضای نفت را تابعی از سطح فعالیت اقتصادی و قیمت واقعی نفت در نظر گرفته‌اند. در این مدل عرضه نفت توسط تولیدکنندگان غیر اوپک به‌صورت رقابتی صورت می‌گیرد و عرضه اوپک با توجه

1. OECD

به سطح توان تولید تعیین گردیده است. قیمت نفت و سطح عرضه توسط تولیدکنندگان نفت غیر اوپک با توجه به شرایط بازار و رفتار اوپک تعیین می‌شود. رفتار اوپک بر قیمت نفت به صورت مستقیم و در کوتاه مدت اثرگذار است. نتایج این مدل نشان می‌دهد که سطح تقاضا و تولید نفت توسط کشورهای غیر اوپک به قیمت نفت چندان حساس نیست. همچنین نتایج مدل نشان می‌دهد که ظرفیت استفاده نشده از سقف تولید اوپک بر قیمت بسیار مؤثر است و اثرات کوتاه مدت و قابل توجه بر قیمت نفت دارد (Stephane Dees, 2007).

فضل اله تبار و همکاران (۱۳۹۶) جهت شبیه سازی تولید نفت شیل با رویکرد پویایی‌های سیستم، تحت سناریوهای مختلفی به منظور بررسی اثرات تولید و عرضه نفت شیل در بازار مدلی را طراحی نموده‌اند. طبق نتایج این مطالعه، نقطه اوج تولید نفت شیل در سال ۲۰۲۸ و به میزان ۱۴ الی ۳۰ میلیون بشکه در روز یعنی بین ۱۴ تا ۳۰ درصد میزان تولید نفت خام در جهان خواهد بود؛ اما به این نتیجه رسیدند که در بلندمدت عرضه نفت شیل نمی‌تواند بازار را تحت تأثیر جدی قرار دهد. (فضل اله تبار محمد، ۱۳۹۶)

نادعلی (۱۳۹۴)، با رویکرد استراتژیک به بررسی موضوع نفت و گاز شیل پرداخته و فرصت‌ها و تهدیدهای این صنعت را ارائه نموده است. وی پس از بررسی اثرات ورود نفت و گاز شیل بر بازار و بالطبع اثرات آن بر درآمدهای ایران، به بررسی ابعاد زیست‌محیطی این موضوع پرداخته و به این نتیجه رسیده است که ورود نفت و گاز شیل سبب تغییرات ژئوپولیتیکی در بازار نفت خواهد شد (نادعلی محمد، ۱۳۹۴).

منظور و ترابی (۱۳۹۸)، به بررسی ابعاد فنی و اقتصادی هزینه تولید نفت شیل پرداخته‌اند. در این مطالعه پس از بررسی ابعاد مختلف فنی تولید نفت شیل، با استفاده از روش هزینه فایده، به این نتیجه رسیدند که جهت حصول به بازده داخلی ۱۰ درصد در بلندمدت، سرمایه‌گذاران در نفت شیل نیاز به حداقل قیمت ۵۰ دلاری برای نفت خام دارند و کشورهایی مانند آمریکا که تولیدکننده عظیم نفت شیل هستند جهت ادامه توجیه اقتصادی تولید نفت شیل برای سرمایه‌گذاران، به دنبال قیمت‌های بالای ۵۰ دلار در بلندمدت خواهند بود. در کوتاه مدت ممکن است مباحث سیاسی، قیمت نفت را کاهش دهد و همچنین مباحث رقابت استراتژیک بین کشورهای دارای ذخایر نفت شیل

نیز در مقابل افزایش زیاد قیمت نفت جهت جلوگیری از توسعه فناوری تجاری تولید از ذخایر شیل مقاومت خواهد نمود.

شکاری (۱۳۸۸)، نقش ظرفیت مازاد اوپک بر میزان تولید نفت را طی سال‌های ۲۰۰۶-۱۹۹۰ بررسی کرده است. وی چنین نتیجه گرفته که با کاهش ظرفیت مازاد اوپک، قدرت اوپک برای تأثیرگذاری بر بازار در برابر شوک‌های ناشی از افزایش تقاضای نفت در برابر عرضه موجود، کاهش می‌یابد.

عبدلی (۱۳۸۸) رفتار انحصاری اوپک به‌عنوان بزرگ‌ترین و پایدارترین کارتل بین‌المللی طی دوره زمانی ژانویه ۱۹۷۳ تا سپتامبر ۲۰۰۸ را مورد بررسی قرار داده است. وی برای این منظور اصول اولیه نظریه بازی‌ها را ملاک عمل قرار داده و معیاری برای تمایز این دو ساختار بازاری بر اساس وابستگی متقابل بنگاه‌ها، استخراج نموده است. سپس با استفاده از این شاخص، مدل رگرسیونی را بر مبنای متغیرهای توضیحی رفتاری شکل داده و به‌وسیله آن فرضیه رقابتی در مقابل فرضیه کارتل سازگار مورد آزمون قرار گرفته است. برای برآورد این مدل رگرسیونی، از روش لاجیت استفاده شده است. نتایج تخمین‌های به دست آمده نشان می‌دهد که با وجود انتظار کارشناسان، نه تنها اوپک به‌عنوان یک کارتل ایده‌آل‌تر نیست، بلکه حتی نسبت به تولیدکنندگان رقابتی نیز عملکرد ضعیف‌تری دارد. به بیان دیگر، اوپک از یک ساختار دیوان سالارانه تبعیت می‌کند که با رفتار کارتل سازگار تناقض دارد (Abdouli Ghahraman, 2009).

عسلی (۱۳۸۶) تحولات بازارهای نفت در کشورهای صنعتی را با استفاده از یک مدل خودرگرسیون برداری^۱ ارائه کرده است. سری‌های زمانی مطالعه شامل داده‌های آماری ماهانه از متغیرهای مصرف نفت، تولید صنعتی، انبارهای تجاری نفت خام و فراورده‌های نفتی در کشورهای عضو سازمان همکاری‌های اقتصادی و توسعه و قیمت (واقعی) نفت شاخص پایه امریکا^۲ است. برآورد ضرایب مدل تأثیر معنی‌دار تغییرات سطح انبارهای تجاری نفت خام و فراورده‌ها بر تقاضا برای نفت و نیز قیمت آن را نشان می‌دهد. تأثیر تغییرات تولید بر تقاضا برای نفت نیز قابل توجه است، در حالی که تغییرات قیمت نفت در کوتاه‌مدت اثر قابل ملاحظه‌ای بر تقاضای نفت نشان نمی‌دهد.

1. Vector Auto Regressive-VAR
2. West Texas Intermediate (WTI)

بر اساس نتایج به دست آمده ضریب کشش درآمدی تقاضا برای نفت بین ۰.۶۷ تا ۰.۹۶ برآورد شده است. تغییرات نسبی قیمت نفت در مقابل افزایش (کاهش) انبارهای نفت در کشورهای عضو سازمان همکاری اقتصادی و توسعه در ویرایش‌های مختلف مدل بین ۱.۶۵- الی ۱.۹۵- برآورد شده است (عسلی مهدی، ۱۳۸۶).

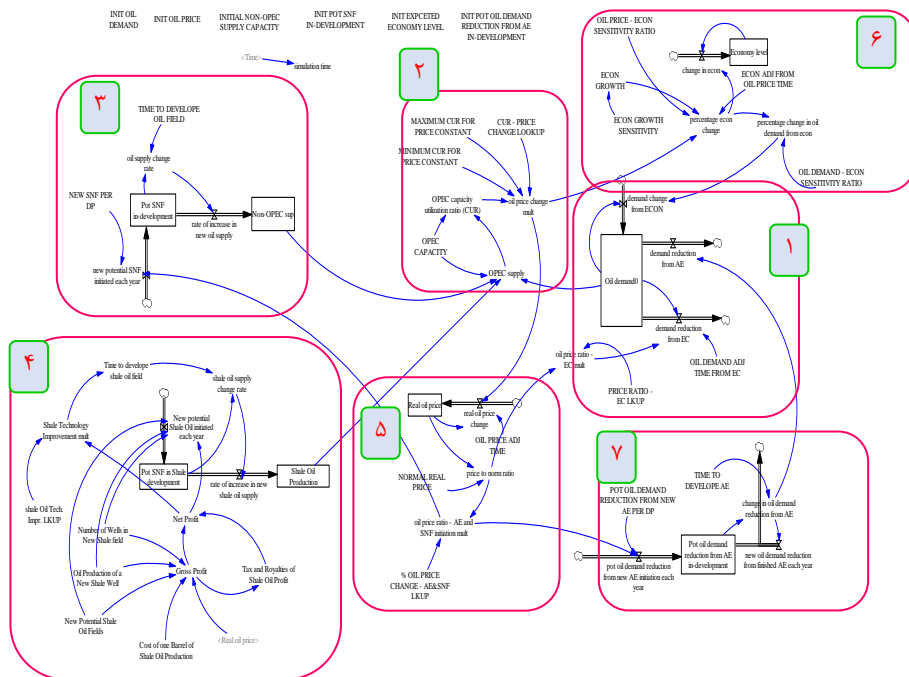
بر اساس مطالعات مذکور مدل پیشنهادی مقاله را تدوین می‌نماییم. برای توصیف بازار نفت، تقاضای نفت را تابعی از سطح فعالیت اقتصادی و قیمت واقعی نفت در نظر گرفته‌ایم. در این مدل عرضه نفت توسط تولیدکنندگان غیر اوپک به صورت رقابتی صورت می‌گیرد و عرضه اوپک با توجه به سطح توان تولید و میزان تقاضای باقیمانده بازار تعیین گردیده است. قیمت نفت با توجه به شرایط بازار و رفتار اوپک تعیین می‌شود. قیمت نفت با توجه به ظرفیت مازاد عرضه نفت توسط کشورهای عضو اوپک تعیین می‌شود. اوپک به عنوان یک تولیدکننده انفعالی فقط تقاضای باقیمانده بازار را پوشش می‌دهد. از سوی دیگر عوامل مؤثر بر تقاضای نفت را رشد اقتصادی، توسعه انرژی‌های نو و صرفه‌جویی در انرژی تشکیل می‌دهند.

۴- معرفی الگوی پیشنهادی

پویایی‌شناسی سیستمی بر مبنای نظریه کنترل و تئوری مدرن پویایی غیرخطی بنا شده است؛ یعنی یک پایه ریاضی دقیق برای تئوری و مدل‌ها وجود دارد. همچنین پویایی‌شناسی سیستم یک ابزار تکنیکی است که مدیران و سیاست‌مداران می‌توانند با کمک آن مسائلی که در سازمان‌ها و جوامعشان با آن روبه‌رو هستند را حل کنند. این روش با استفاده از حداقل فرمول‌ها و قواعد ریاضی و بیشتر بر پایه بینش، درک معنوی و تکنیک‌هایی از اندیشیدن به حل مسائل می‌پردازد. مدل‌های واقعی مخصوصاً در فرآیندهای کسب و کار تقریباً همیشه پیچیدگی و خاصیت غیرخطی دارند و بسیاری از ابزارهای ریاضی که در اختیار ماست محدودیت‌های کاربردی دارند. تجربه‌ها و آزمون‌های به عمل آمده، مدل‌های ذهنی ما را تغییر داده، منجر به طراحی راهبردهای جدید، ساختارهای جدید و قوانین تصمیم جدید می‌گردند. سپس این سیاست‌های جدید در دنیای واقعی به کار می‌رود، بازخورد اثرات آنها به دیدگاه‌های جدید و اصلاحات بیشتر در هر دو مدل رسمی و ذهنی ما منجر می‌شود. طراحی مدل به صورت

پویایی‌شناسی سیستمی در نرم‌افزارهای مربوطه مانند ونسیم که در این مقاله از آن استفاده شده است انجام می‌شود.

همان‌طور که در مقدمه بیان شد، در این مقاله جهت بررسی اثرات نفت شیل در بازار نفت، از یک مدل پویایی سیستمی استفاده می‌کنیم که در آن تعامل بین تقاضای نفت (۱)، عرضه اعضای اوپک (۲) و غیر اوپک (۳)، عرضه نفت از منابع شیل (۴)، قیمت نفت (۵)، رشد اقتصادی (۶)، اثرات صرفه‌جویی نفت و رشد انرژی‌های جایگزین (۷) مورد توجه قرار می‌گیرد. نمودار (۱) یک تصویر کلی از مدل پیشنهادی ارائه می‌نماید.



نمودار ۱. علی معلولی کلی الگوی طراحی شده

تقاضای نفت

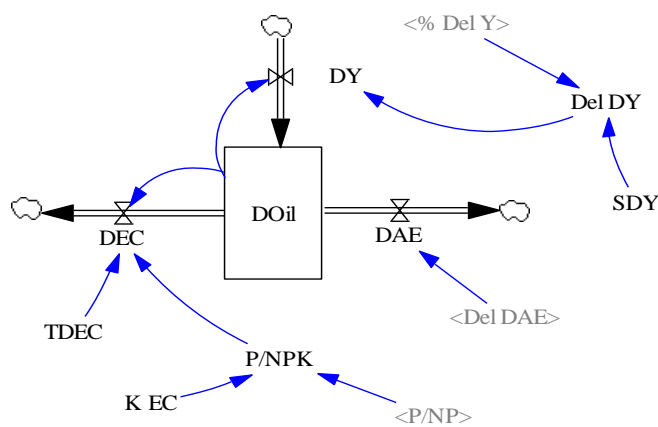
با توجه به مطالعه استفان دبیز و همکاران (۲۰۰۷) و ماهیت تقاضای نفت، در این مدل فرض می‌شود تغییرات تقاضای نفت (ΔD_t) شامل تغییرات ناشی از صرفه‌جویی (ΔD_{EC})، رشد اقتصاد جهانی (ΔDy) و توسعه انرژی‌های جایگزین (ΔD_{AE}) می‌باشد:

$$D_t = D_0 + \int (\Delta D_{yt} + \Delta D_{ECt} + \Delta D_{AEt}) dt \quad (1)$$

تغییرات تقاضای ناشی از صرفه‌جویی انرژی تابعی از تغییرات قیمت نفت یعنی نسبت قیمت نفت در دوره جاری (P_t) به میانه قیمت نفت در دوره‌های گذشته (NP) فرض می‌شود:

$$\Delta D_{EC} = f\left(\frac{P_t}{NP}\right) \quad (2)$$

$$NP = \text{median (historical P)} \quad (3)$$



نمودار ۲. عوامل مؤثر بر تقاضای نفت

تغییر در مصرف انرژی متأثر از قیمت کنونی نفت و قیمت نرمال نفت است که از متوسط قیمت گذشته نفت حاصل می‌شود. NP قیمت میانه نفت، P_t/NP نسبت قیمت نفت به قیمت نرمال نفت در زمان t و D_{EC} تغییر تقاضای نفت حاصل از صرفه‌جویی انرژی در زمان t می‌باشد. موضوع قابل توجه مدت زمان عکس‌العمل کاهش تقاضای انرژی نسبت به قیمت نفت است. این امر جنبه رفتاری الگو را نشان می‌دهد. که در قالب کاهش تقاضای حاصل از صرفه‌جویی انرژی در بخش خانوار و صنعت سریع‌تر بروز می‌کند. باین حال کاهش تقاضای انرژی فناوری محور زمان بیشتری نیاز دارد. توسعه فناوری و تجاری‌سازی فناوری‌های جدید ممکن است با تأخیر بیشتری بر بازار نفت تأثیر گذارد.

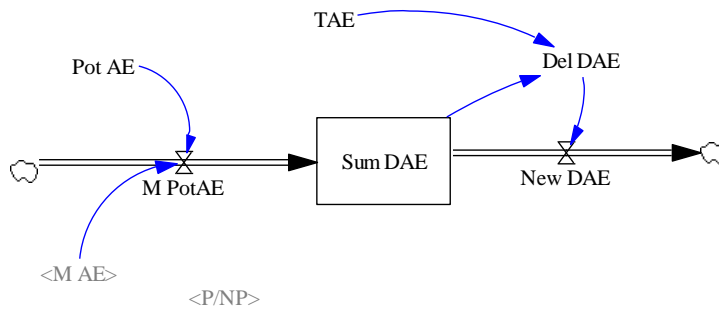
دومین عاملی که تغییرات تقاضای نفت را موجب می‌شود رشد انرژی‌های جایگزین (ΔD_{AE}) می‌باشد که فرض می‌شود به صورت غیرخطی از تغییرات قیمت نفت (نسبت

قیمت‌های جاری نفت به میانه قیمت‌های تاریخی آن در ۸ دوره است) متأثر می‌شود. جهت مدل‌سازی این رابطه در قالب مدل پویایی سیستمی، یک میزان حداکثر برای پتانسیل جایگزینی انرژی‌های جانشین به جای نفت فرض می‌شود که میزان تحقق آن به ضریبی بستگی دارد که خود تابعی از نسبت قیمت نفت در آن دوره در مقایسه با میانه قیمت دوره‌های قبلی است، این رابطه تابعی غیرخطی است که در نرم‌افزار ونسیم با نام تابع "لوکاپ"^۱ نشان داده می‌شود.

$$\Delta D_{AE} = k_{AE} * POT_{AE} \quad (۴)$$

$$k_{AE} = f\left(\frac{P_t}{NP}\right) \quad (۵)$$

که در آن k_{AE} ضریب تحقق پتانسیل نهایی جایگزینی و POT_{AE} میزان مفروض حداکثر پتانسیل جایگزینی سایر انواع انرژی به جای نفت می‌باشد. این روابط را می‌توان در قالب نمودار زیر خلاصه کرد:



نمودار ۳. کاهش تقاضای نفت ناشی از توسعه انرژی‌های جایگزین نفت

در محاسبات مدل فرض می‌شود ΔD_{AE} که ناشی از تغییرات قیمت نفت در یک دوره معین است، به صورت دفعی در طی همان دوره محقق نمی‌شود بلکه این تغییرات طی دوره T_{AE} به تدریج رخ خواهد داد.

1. Lookup function

M_{AE} تأثیر تغییرات قیمت نفت بر عرضه انرژی‌های جایگزین نفت و توسعه میدان‌های جدید نفتی را نشان می‌دهد، بدین ترتیب که هرچه تغییرات قیمت نفت بالاتر باشد شدت جایگزینی انرژی‌های نو به جای نفت بیشتر می‌شود و همچنین شدت توسعه میدان‌های جدید نفتی نیز بیشتر خواهد شد. اگر نسبت قیمت جاری نفت به قیمت میانه نفت کمتر یا مساوی یک باشد میدان جدید نفتی و انرژی‌های جایگزین نفت توسعه نخواهند یافت.

سومین عاملی که تغییرات تقاضای نفت را موجب می‌شود، نرخ رشد اقتصاد جهانی است. تولید ناخالص جهانی تابعی از تغییرات قیمت نفت فرض می‌شود:

$$\mu = \frac{\frac{\Delta Y}{Y}}{\frac{\Delta P}{P}} \quad (6)$$

شدت تأثیرگذاری تولید ناخالص جهانی بر تقاضای نفت (ΔD_Y) با کشش ثابت σ اندازه‌گیری می‌شود. به علاوه، رشد اقتصادی به نوبه خود تحت تأثیر قیمت نفت می‌باشد که کشش رشد اقتصادی نسبت به قیمت نفت را با μ نشان می‌دهیم.

$$\sigma = \frac{\frac{\Delta D_y}{y}}{\frac{\Delta Y}{Y}} \quad (7)$$

عرضه نفت

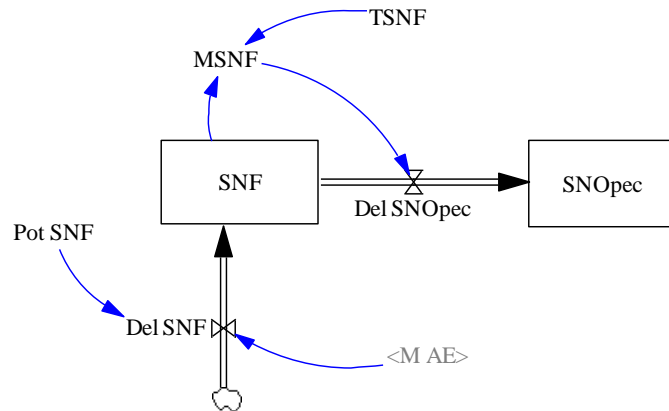
جهت بررسی جانب عرضه نفت، رفتار اوپک و سایر تولیدکنندگان نفت متعارف را در کنار رفتار تولیدکنندگان نفت شیل مدل‌سازی می‌نماییم. طبق مطالعه ماریا لویز و همکاران (۲۰۱۱) و گلوبیک و همکاران (۲۰۱۸)، فرض می‌کنیم اوپک به صورت انفعالی عمل کرده و تقاضای باقیمانده بازار را پس از عرضه انجام شده توسط تولیدکنندگان غیر اوپک و عرضه‌کنندگان نفت شیل در سقف ظرفیت تولید خود تأمین می‌کند.

$$S_{Opect} = \min(C_{Opect}, D_{Oilt} - S_{NOpect} - S_{Shalet}) \quad (8)$$

با توجه به رابطه بالا، C_{Opect} ظرفیت تولید اوپک در زمان t ، D_{Oilt} تقاضای نفت در زمان t ، S_{Opect} عرضه نفت کشورهای عضو اوپک در زمان t و S_{NOpect} عرضه نفت کشورهای غیر اوپک و S_{Shalet} عرضه نفت شیل در زمان t است.

عرضه نفت متعارف توسط تولیدکنندگان غیر اوپک تحت تأثیر توسعه میادین جدید نفتی در این کشورها (SNF) افزایش می‌یابد.

$$S_{NOpec} = S_{NOpec0} + \int SNF_t dt \quad (9)$$



نمودار ۴. عرضه نفت سایر تولیدکنندگان نفت غیر عضو اوپک

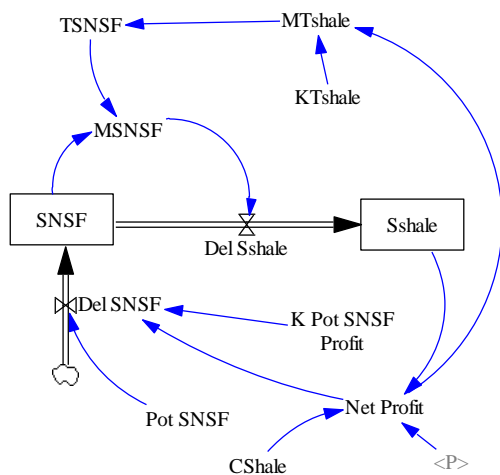
توسعه منابع جدید نفت متعارف تحت تأثیر نسبت قیمت نفت به قیمت نفت نرمال (میانگین قیمت نفت در دوره‌های قبل) (P/NP) و ظرفیت بالقوه میادین قابل توسعه نفت (Pot_{SNF}) است. شناسایی منابع جدید نفت متعارف موجب می‌شود عرضه نفت غیر اوپک افزایش یابد.

$$SNF_t = f\left(\frac{P_t}{NP}, Pot_{SNF}\right) \quad (10)$$

توسعه میادین جدید نفتی (SNF) به نوبه خود تابع وقفه‌ای قیمت نفت است چراکه توسعه میادین جدید پس از تغییرات قیمت برای توسعه به زمان کافی نیازمند است. افزایش قیمت نفت توسعه میادین جدید نفتی را به دنبال خواهد داشت و عرضه نفت توسط تولیدکنندگان غیر اوپک با تأخیر افزایش خواهد یافت. همان‌طور که اشاره شد فرض می‌شود تغییرات قیمت زمانی تصمیم به توسعه میدان‌های جدید را به دنبال دارد که قیمت نفت نسبت به میانگین قیمت‌های تاریخی آن افزایش یابد.

سومین جزء از عرضه جهانی نفت را عرضه نفت شیل تشکیل می‌دهد. با توجه به مقاله سویان و همکاران (۲۰۱۸) و گلوبک و همکاران (۲۰۱۸) هزینه تمام‌شده تولید

نفت شیل شامل هزینه‌های جاری و استهلاک سرمایه ثابت می‌باشد. عرضه نفت شیل تحت تأثیر میزان سودآوری حاصل از سرمایه‌گذاری در اکتشاف و استخراج این نوع از نفت می‌باشد. میزان سودآوری به نوبه خود متأثر از قیمت نفت در بازار جهانی و هزینه‌های تولید است.



نمودار ۵. نحوه تأثیر قیمت نفت و هزینه تمام شده تولید نفت شیل بر عرضه نفت شیل

با توجه به روابط بالا، C_{shale} هزینه تراز شده^۱ تولید یک بشکه نفت شیل می‌باشد که با توجه به هزینه‌های سرمایه‌گذاری و هزینه‌های بهره‌برداری در طول عمر چاه‌های تولیدی نفت شیل محاسبه می‌شود.

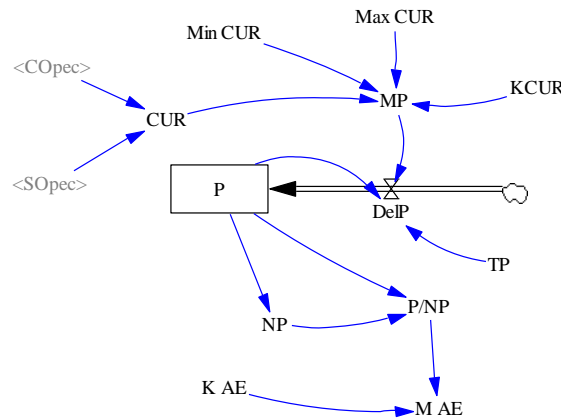
تولید از میادین جدید نفت شیل وابسته به میزان سودآوری تولید هر بشکه نفت جدید ($Net\ Profit$) و همچنین میزان ذخایر بالقوه میادین نفت شیل (Pot_{SNSF}) است. از سوی دیگر میزان سودآوری تولید نفت شیل بر تحقیق و توسعه و کاهش زمان توسعه میادین شیل اثرگذار خواهد بود (MT_{shale}). پس از تأثیرگذاری سودآوری بر تعداد میادین فعال و زمان توسعه آن میادین، تولید نفت شیل انجام شده از طریق متغیر ($SNSF$) که تولیدات جدید از میادین نفت شیل را نشان می‌دهد به تولیدات قبلی نفت شیل (S_{shale0}) افزوده می‌گردد. این موارد در نمودار ۵ مشاهده می‌گردد.

1. Levelized costs

$$S_{shale} = S_{shale0} + \int SNSF_t dt \quad (11)$$

قیمت نفت

به تبعیت از مرینو و الباست (۲۰۰۹) و تیکاساپ و سمیعی (۲۰۰۹) و سایرین که در بخش مرور ادبیات به آن‌ها اشاره شد، فرض می‌شود تغییرات قیمت نفت متأثر از ظرفیت مازاد اوپک است، به طوری که با نزدیک شدن تولید اوپک به سقف ظرفیت آن، قیمت نفت افزایش یافته و هر چه اوپک دارای ظرفیت اضافی باشد، قیمت‌ها کاهش خواهد یافت (Teekasap Pard, 2009).



نمودار ۶. عوامل مؤثر بر نسبت قیمت نفت به میانه قیمت نفت در بلندمدت

رفتار قیمت نفت را بدین ترتیب مدل‌سازی نموده‌ایم که قیمت نفت به صورت انتگرال تغییرات مثبت و منفی قیمت نفت ΔP در بازه‌های زمانی مختلف به مقدار اولیه قیمت نفت افزوده می‌شود:

$$P = P_0 + \int \frac{dP}{dt} dt \quad (12)$$

ΔP نیز تحت تأثیر ضریب MP است که از ضریب استفاده از ظرفیت مازاد اوپک CUR_t و بیشینه Max_{CUR} و کمینه Min_{CUR} ظرفیت تولید اوپک و K_{CUR} که تابعی

غیرخطی است تأثیر می‌پذیرد، CUR_t عبارت است از نسبت تولید اوپک (S_{Opec}) به سقف ظرفیت تولید اوپک (C_{Opec}) در هر دوره.

$$CUR_t = \frac{S_{OPECt}}{C_{OPECt}} \quad (۱۳)$$

$$MP = \text{if} \left\{ \begin{array}{l} CUR < Min_{CUR} = k_{CUR} \times \frac{Min_{CUR} - CUR}{Min_{CUR}} \\ Min_{CUR} < CUR < Max_{CUR} = 0 \\ CUR > Max_{CUR} = k_{CUR} \times \frac{CUR - Max_{CUR}}{1 - Max_{CUR}} \end{array} \right. \quad (۱۴)$$

چنانچه ضریب استفاده از ظرفیت مازاد اوپک بیش از Max_{CUR} باشد قیمت نفت در بازار شروع به افزایش خواهد کرد و چنانچه کمتر از Min_{CUR} باشد قیمت نفت شروع به کاهش خواهد کرد و در صورتی که اوپک در محدوده بین کمینه و بیشینه تعریف شده برای ضریب استفاده از ظرفیت مازاد اوپک تولید داشته باشد، تأثیری بر قیمت نفت نخواهد داشت.

۵- داده‌های مورد استفاده و اجرای مدل

داده‌های مدل شامل مقادیر مفروض و محاسبه شده برای پارامترهای مورد استفاده و نیز مقادیر اولیه متغیرها در جدول (۱) گزارش شده‌اند:

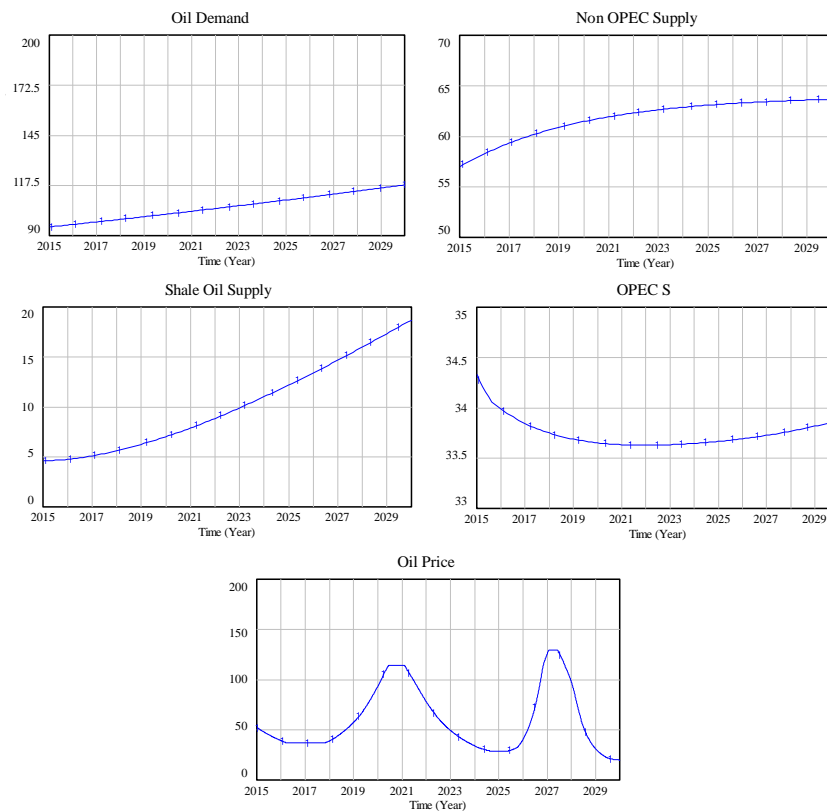
جدول ۱. پارامترها و مقادیر اولیه متغیرها در سال اول اجرای شبیه‌سازی (۲۰۱۵)

ردیف	عنوان	نماد	مقدار اولیه	منبع
۱	هزینه تمام شده تولید هر بشکه نفت شیل	C_{Shale}	۵۰ دلار	محاسبات مؤلفان
۲	درآمد سرانه در سطح کل کشورهای دنیا	GPC	۱۰۰۰۰ دلار	(EIA, 2015)
۳	میزان تقاضای نفت در سال ابتدای شبیه‌سازی مدل	D_{Oil}	۹۵ میلیون بشکه در روز	(EIA, 2015)
۴	مدت زمان مورد نیاز جهت توسعه میادین جدید نفت متداول	T_{SNF}	۵ سال	(Altroner, 2014)
۵	ظرفیت تولید کشورهای غیراوپک در ابتدای شبیه‌سازی مدل	S_{NOpec0}	۶۰ میلیون بشکه در روز	(EIA, 2015)
۶	کرانه بالای ظرفیت مازاد تولید اوپک	MAX_{CUR}	۰/۸	(Teekasap Pard, 2009)
۷	کرانه پایین ظرفیت مازاد تولید اوپک	MIN_{CUR}	۰/۵	(Teekasap Pard, 2009)
۸	کشش تقاضای نفت نسبت به تولید ناخالص جهانی	SDGPC	۰/۵۲	محاسبات مؤلفین
۹	زمان تأثیر صرفه‌جویی بر تقاضای نفت	T_{DEC}	۲ سال	(Altroner, 2014)
۱۰	کشش تولید ناخالص جهانی نسبت به قیمت نفت	SPGPC	- ۰/۰۲۱	محاسبات مؤلفین
۱۱	ظرفیت تولید نفت اوپک در ابتدای شبیه‌سازی مدل	C_{Opec}	۳۷ میلیون بشکه در روز	(EIA, 2015)
۱۲	حداکثر میزان کاهش تقاضای نفت به خاطر انرژی‌های جایگزین	POT_{DAE}	۴۰ میلیون بشکه در روز	(Altroner, 2014)
۱۳	زمان مورد نیاز برای توسعه انرژی‌های جایگزین نفت	T_{AE}	۸ سال	(Altroner, 2014)
۱۴	زمان مورد نیاز برای توسعه میادین جدید نفت شیل	T_{SNSF}	۸ سال	(Altroner, 2014)
۱۵	تولید اولیه نفت شیل در ابتدای دوره شبیه‌سازی	S_{Shale}	۴/۶ میلیون بشکه در روز	(EIA, 2015)

منبع: برای کار من (Teekasap Pard, 2009)

نتایج اجرای مدل

مدل پیشنهادی ابتدا برای سال‌های ۲۰۰۰ تا ۲۰۱۵ اجرا شده و با توجه به اطلاعات موجود در بازار نفت، پارامترهای مدل جهت تطابق خروجی‌های مدل با اطلاعات بازار کالیبره شده‌اند. پس از کسب تطابق مورد انتظار خروجی‌ها، مدل را برای سال‌های ۲۰۱۵-۲۰۳۰ با استفاده از نرم‌افزار ونسیم اجرا نموده و روند تغییرات قیمت نفت، تقاضای جهانی نفت، عرضه اوپک، عرضه کشورهای غیر اوپک و عرضه نفت شیل تا سال ۲۰۳۰ محاسبه گردید که نتایج به‌دست آمده در مجموعه نمودار (۷) نمایش داده شده است.



نمودار ۷. پیش‌بینی عرضه، تقاضا و قیمت نفت تا سال ۲۰۳۰ (میلیون بشکه در روز - دلار)

منبع: یافته‌های تحقیق

نتایج الگو که با بسیاری از نتایج تحقیقات مؤسسات مطالعاتی مانند آژانس بین‌المللی انرژی و سازمان اطلاعات انرژی امریکا نیز تطابق دارند (EIA, 2016)، نشان می‌دهد که تقاضای نفت از ۹۵ میلیون بشکه در روز در سال ۲۰۱۵ به ۱۱۷ میلیون بشکه در روز در سال ۲۰۳۰ با نرخ رشد متوسط سالانه ۱.۴ درصد افزایش خواهد یافت. لازم به ذکر است نرخ رشد تقاضای نفت در سال‌های ۲۰۰۰ تا ۲۰۱۵ به‌طور متوسط ۱.۵ درصد در سال بوده است. این کاهش رشد نشان‌دهنده اثرات صرفه‌جویی و انرژی‌های جایگزین بر تقاضای نفت است. رشد تقاضای نفت تحت تأثیر توسعه انرژی‌های جایگزین و اقدامات صرفه‌جویی انرژی و نرخ رشد اقتصاد جهانی صورت گرفته است که اثر دو عامل اول بر تقاضای نفت منفی و اثر عامل سوم مثبت می‌باشد. در مدل پیشنهادی، هر سه مؤلفه تأثیرگذار بر تقاضای نفت، به نوبه خود متأثر از قیمت نفت هستند.

همان‌طور که در نمودارهای (۷) ملاحظه می‌شود عرضه نفت توسط کشورهای غیراوپک، با رشد متوسط ۰.۹ درصد در سال از ۵۶ میلیون بشکه در روز در سال ۲۰۱۵ به ۶۴ میلیون بشکه در روز در سال ۲۰۳۰ خواهد رسید که نسبت به دوره ۲۰۰۰ الی ۲۰۱۴ رشد کمتری خواهد داشت. این کاهش به دلیل ظهور نفت غیرمتعارف است که بخشی از تقاضای بازار را تأمین می‌نماید. افزایش عرضه نفت متعارف توسط تولیدکنندگان غیر اوپک تحت تأثیر توسعه میادین جدید نفتی در این کشورها صورت می‌گیرد که به نوبه خود متأثر از تغییرات قیمت نفت و ظرفیت بالقوه میادین قابل توسعه است.

عرضه نفت شیل طبق نتایج الگو از ۴.۶ میلیون بشکه در روز در سال ۲۰۱۵ به ۱۹ میلیون بشکه در روز در سال ۲۰۳۰ خواهد رسید که رشد متوسط ۱۰ درصدی سالانه را خواهد داشت. این رشد در سال‌های ۲۰۰۰ تا ۲۰۱۵ به میزان ۱۹ درصد سالانه بوده است. رشد بالای عرضه نفت شیل در سال‌های اول تجاری شدن آن به دلیل مقادیر کم تولید در سال‌های ابتدایی بوده است و در سال‌های بعد که میزان عرضه افزایش می‌یابد میزان رشد کمتر خواهد شد. عرضه نفت شیل به میزان سودآوری تولید هر بشکه نفت شیل و میزان ذخایر بالقوه میادین نفت شیل بستگی دارد. در صورتی که با ارتقای

فناوری، میزان هزینه تولید نفت شیل کاهش و بالتبع سودآوری تولید هر بشکه نفت شیل افزایش یابد، میزان عرضه نفت شیل افزایش خواهد یافت.

در دوره مورد بررسی، عرضه نفت اوپک در حدود ۳۴ میلیون بشکه در روز تقریباً ثابت خواهد بود. اوپک به صورت انفعالی عمل می‌کند و تقاضای باقیمانده بازار را پس از عرضه انجام شده توسط تولیدکنندگان غیر اوپک و عرضه‌کنندگان نفت شیل در سقف ظرفیت تولید خود تأمین خواهد کرد.

قیمت نفت دارای رفتار نوسانی بوده و بین ۲۰ تا ۱۳۰ دلار در نوسان خواهد بود. تغییرات قیمت نفت متأثر از عرضه و تقاضا و رفتار اوپک است به طوری که با نزدیک شدن عرضه و تقاضا به هم و در نتیجه رسیدن تولید اوپک به سقف ظرفیت خود، قیمت نفت افزایش یافته و هر چه اوپک دارای ظرفیت اضافی باشد، قیمت‌ها کاهش خواهد یافت. ظرفیت مازاد اوپک نیز به نوبه خود تحت تأثیر میزان تقاضای بازار و تولید کشورهای غیر اوپک می‌باشد.

تحلیل حساسیت و توصیه‌های سیاستی

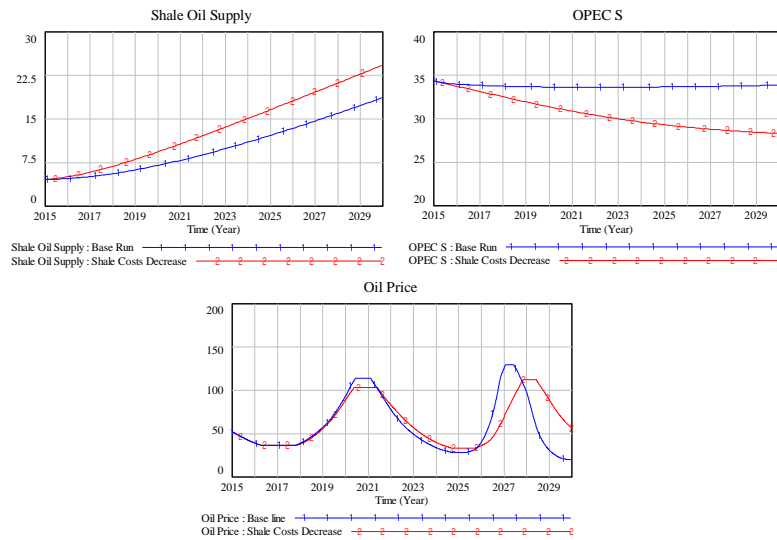
با توجه به مدل طراحی شده، عواملی که بر تولید نفت شیل مؤثر هستند عبارتند از: هزینه تراز شده تولید نفت شیل در بلندمدت، قیمت بلندمدت نفت، ابعاد زیست‌محیطی تولید و در مجموع سود بلندمدت تولیدکنندگان نفت شیل. حال جهت تحلیل حساسیت میزان عرضه آن در بازار باید عوامل مؤثر که بر عرضه نفت شیل را در مدل تغییر دهیم تا میزان حساسیت عرضه نفت شیل را بسنجیم. بعد از مشخص شدن میزان حساسیت مدل به هر یک از عوامل مذکور مهم‌ترین پارامترها را جهت توصیه‌های سیاستی مشخص خواهیم نمود.

پارامترهایی که جهت تحلیل حساسیت خروجی‌های مدل تغییر داده‌ایم، عبارتند از: کاهش هزینه تولید نفت شیل، کاهش زمان توسعه میادین نفت شیل، افزایش هزینه تولید نفت شیل، رشد اقتصادی، درآمد سرانه، ظرفیت تولید کشورهای عضو اوپک، ظرفیت تولید کشورهای غیر اوپک، کشش تقاضای نفت نسبت به تولید ناخالص جهانی، زمان تأثیر صرفه‌جویی بر تقاضای نفت، کشش تولید ناخالص جهانی نسبت به قیمت

نفت، حداکثر میزان کاهش تقاضای نفت به دلیل انرژی‌های جایگزین و زمان مورد نیاز برای توسعه انرژی‌های جایگزین نفت.

مهم‌ترین پارامترهایی که عرضه نفت شیل به آن عکس‌العمل نشان می‌دهد، عوامل مؤثر بر سود بلندمدت است که عبارتند از: رشد فناوری و مسائل زیست‌محیطی که رشد فناوری خود شامل دو پارامتر در مدل ماست، کاهش هزینه تولید نفت شیل و کاهش زمان توسعه میادین نفت شیل.

اثرات رشد فناوری: نتایج مدل نشان می‌دهد چنانچه در اثر رشد فناوری هزینه‌های تولید نفت شیل به میزان ۵۰ درصد کاهش یابد، بازار دستخوش تغییراتی خواهد شد که نتایج آن در نمودارهای (۸) با شماره ۲ نشان داده شده است.



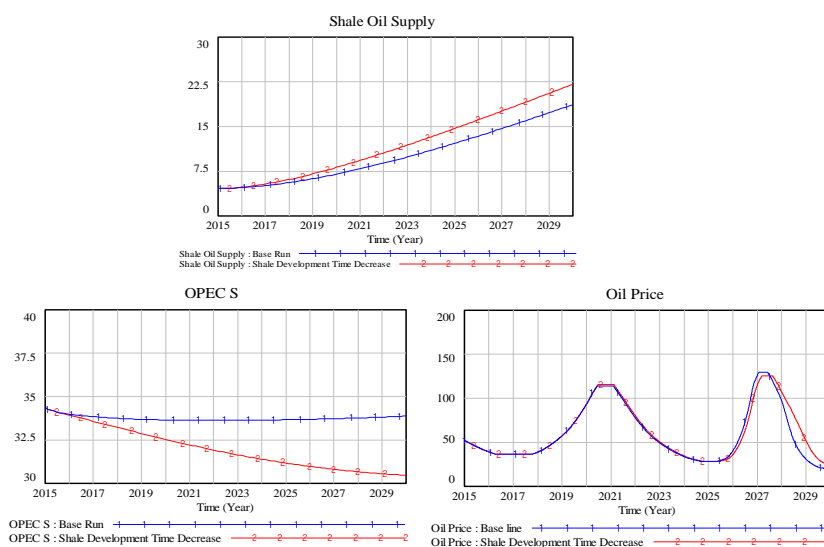
نمودار ۸. اثرات کاهش هزینه‌های تولید نفت شیل (میلیون بشکه در روز - دلار)

منبع: یافته‌های تحقیق

با کاهش ۵۰ درصدی هزینه تولید نفت شیل، تقاضای نفت و عرضه نفت کشورهای غیر اوپک تحت تأثیر قرار نخواهند گرفت و روند رشد خود را طبق سناریوی پایه ادامه خواهند داد اما عرضه نفت شیل حدود ۳۰ درصد افزایش خواهد یافت و این در حالی است که کشورهای تولیدکننده نفت شیل با این کاهش هزینه، بخشی از بازار را از کشورهای عضو اوپک خواهند گرفت و عرضه نفت این کشورها با کاهش متوسط ۹

درصدی روبرو خواهد شد. از سوی دیگر کاهش هزینه تولید نفت شیل دامنه نوسانات قیمت نفت در بازار را کاهش خواهد داد.

اثرات کاهش زمان توسعه میادین نفت شیل: در سناریوی پایه، طبق مستندات مطالعه شده، زمان مورد نیاز برای توسعه میادین نفت شیل هشت سال فرض شده است. چنانچه با ارتقای فناوری، این زمان به چهار سال کاهش یابد، نتایج پیش‌بینی مدل برای دوره ۲۰۳۰-۲۰۱۵ به صورت نمودارهای (۹) با شماره ۲ تغییر خواهد کرد.



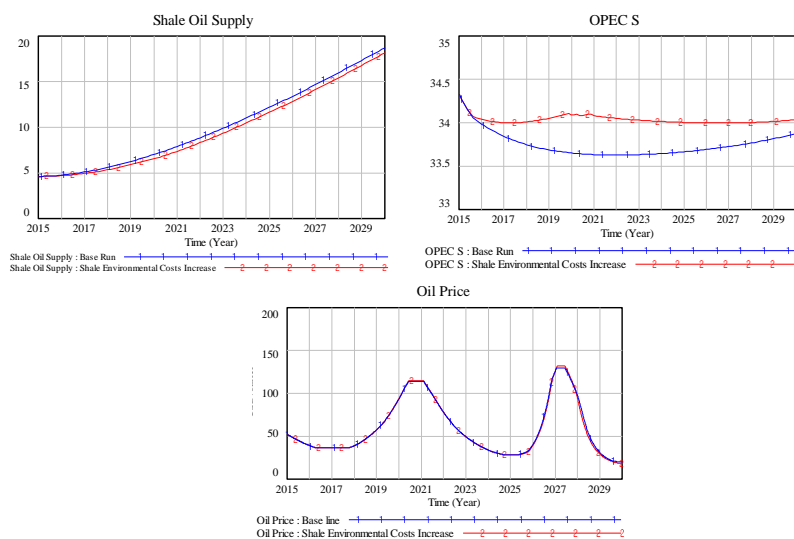
نمودار ۹. اثرات کاهش زمان توسعه میادین نفت شیل (میلیون بشکه در روز - دلار)

منبع: یافته‌های تحقیق

با کاهش زمان توسعه میادین نفت شیل، تقاضای نفت و عرضه نفت کشورهای غیراوپک تحت تأثیر قرار نخواهند گرفت و روند رشد خود را طبق سناریوی پایه ادامه خواهند داد همچنین قیمت نفت در بازار، چندان تحت تأثیر این ارتقای فناوری قرار نخواهد گرفت. در اثر پدیده فوق، عرضه نفت شیل حدود ۱۵ درصد افزایش خواهد یافت که در نتیجه آن کشورهای تولیدکننده نفت شیل با این کاهش زمان در توسعه میادین

نفت شیل، بخشی از بازار را از کشورهای عضو اوپک خواهند گرفت و عرضه نفت این کشورها با کاهش متوسط ۵ درصدی روبرو خواهد شد.

اثرات افزایش مالیات زیست محیطی بر تولید نفت شیل: با توجه به آلودگی‌های زیست محیطی ناشی از تولید نفت شیل، چنانچه مالیات‌های زیست محیطی به میزان ۲۰ درصد قیمت تمام شده نفت شیل بر تولید آن وضع شود نتایج پیش‌بینی مدل برای دوره ۲۰۱۵-۲۰۳۰ به صورت نمودارهای ۱۰ با شماره ۲ تغییر خواهد کرد.



نمودار ۱۰. اثرات مالیات زیست محیطی بر تولید نفت شیل (میلیون بشکه در روز - دلار)

منبع: یافته‌های تحقیق

با فرض اعمال قوانین و مقررات زیست محیطی بر آلاینده‌گی تولید نفت شیل و افزایش ۲۰ درصدی هزینه‌های تولید آن جهت جبران آلاینده‌گی تولید نفت شیل، تقاضای نفت و عرضه نفت کشورهای غیر اوپک و قیمت نفت در بازار تحت تأثیر قرار نخواهند گرفت و روند خود را طبق سناریوی پایه خواهند داشت. عرضه نفت شیل حدود ۴ درصد کاهش خواهد یافت و این در حالی است که کشورهای تولیدکننده نفت اوپک بخشی از بازار را از کشورهای تولیدکننده نفت شیل خواهند گرفت و عرضه نفت کشورهای تولیدکننده نفت شیل حدود یک درصد کاهش خواهد یافت.

جدول ۲. خلاصه نتایج سناریوهای منتخب در تحلیل حساسیت (درصد)

عنوان سناریو:		اثرات رشد فناوری	اثرات رشد فناوری	مالیات زیست محیطی بر تولید نفت شیل
پارامتر تغییر یافته:		کاهش هزینه تولید نفت شیل C_{Shale}	کاهش زمان توسعه میدان نفت شیل T_{SNSF}	افزایش هزینه تولید نفت شیل C_{Shale}
میزان تغییر	شاخص مدنظر	میزان حساسیت	میزان حساسیت	میزان حساسیت
۱۰	تقاضای نفت	۰	۰	۰
۳۰		۰	۰	۰
۵۰		۰	۰	۰
۱۰	عرضه نفت کشورهای غیر اوپک	۰	۰	۰
۳۰		۰	۰	۰
۵۰		۰	۰	۰
۱۰	عرضه نفت شیل	۱۵	۴	-۳
۳۰		۲۰	۱۰	-۶
۵۰		۳۰	۱۵	-۱۳
۱۰	عرضه نفت کشورهای عضو اوپک	-۵	۲	۰
۳۰		-۷	۳	۱
۵۰		-۹	-۵	۳
۱۰	قیمت نفت	کاهش دامنه نوسانات	۰	کاهش دامنه نوسانات
۳۰		کاهش دامنه نوسانات	۰	کاهش دامنه نوسانات
۵۰		کاهش دامنه نوسانات	۰	کاهش دامنه نوسانات

۶- جمع بندی و نتیجه گیری

امروزه بحث نفت شیل از موضوعاتی است که شکل بازی را در عرصه انرژی جهان تغییر داده است. بهره برداری از منابع نامتعارف موجب ورود تولیدکنندگان و صادرکنندگان جدید به بازار شده است. قیمت نفت خام در بازارهای جهانی از اوایل تابستان ۲۰۱۴ شروع به کاهش نموده به گونه ای که قیمت هر بشکه نفت برنت دریای شمال از ۱۱۱ دلار در ژوئن ۲۰۱۴ به حدود ۳۰ دلار در ژانویه ۲۰۱۶ سقوط کرد و پس

از نوسانات مقطعی، هیچگاه تا پایان ۲۰۱۷ فراتر از ۵۰ دلار نرفت. ناظران، علت اصلی این کاهش شدید را افزایش عرضه بیش از حد ناشی از تولید نفت شیل امریکای شمالی و وجود مازاد عرضه در بازار به میزان حدود ۲ میلیون بشکه در روز می‌دانند.

در مدل طراحی شده، سعی نمودیم تا اثرات ورود نفت شیل و تغییر در هزینه‌های تولید آن را در بازار بررسی نماییم. با توجه به بسیاری از تحقیقات انجام شده در این مدل نیز فرض شده است اوپک به صورت انفعالی عمل کرده و کسری تقاضای بازار را پوشش می‌دهد و سایر تولیدکنندگان نفت متداول و غیرمتداول، به صورت رقابتی و با توجه به نظام قیمت‌ها رفتار می‌کنند. تولید نفت شیل با توجه به سود بلندمدت و تحت تأثیر حجم میدان‌های توسعه نیافته طراحی شده است. قیمت نفت نیز تابعی غیرخطی از ظرفیت مازاد تولید اوپک تعیین شده است.

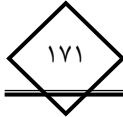
نتایج مدل نشان‌دهنده افزایش مداوم تولید نفت شیل در سال‌های آتی خواهد بود. تقاضای نفت شامل انواع نفت متداول و غیرمتداول در مجموع در بلندمدت روندی صعودی را خواهد داشت. از سال ۲۰۱۷ تا سال ۲۰۲۰ افزایشی در قیمت نفت پیش‌بینی می‌شود، اما پس از آن یک کاهش قیمتی جدی در بازار خواهیم داشت. با توجه به فروض و شواهد ذکر شده مبنی بر کاهش هزینه‌های تولید نفت شیل، به این دلیل نیز تقاضای کلی برای نفت خام اندکی افزایش خواهد داشت.

تقاضای نفت از ۹۵ میلیون بشکه در روز در سال ۲۰۱۵ به ۱۱۷ میلیون بشکه در روز در سال ۲۰۳۰ با نرخ رشد متوسط سالانه ۱.۴ درصد افزایش خواهد یافت. این کاهش رشد نشان‌دهنده اثرات صرفه‌جویی و انرژی‌های جایگزین بر تقاضای نفت است. عرضه نفت توسط کشورهای غیراوپک، با رشد متوسط ۰.۹ درصد در سال از ۵۶ میلیون بشکه در روز در سال ۲۰۱۵ به ۶۴ میلیون بشکه در روز در سال ۲۰۳۰ خواهد رسید. عرضه نفت شیل از ۴.۶ میلیون بشکه در روز در سال ۲۰۱۵ به ۱۹ میلیون بشکه در روز در سال ۲۰۳۰ خواهد رسید که رشد متوسط ۱۰ درصدی سالانه را خواهد داشت. در دوره مورد بررسی، عرضه نفت اوپک در حدود ۳۴ میلیون بشکه در روز در نوسان خواهد بود. همان‌طور که نمودارها نشان می‌دهد قیمت نفت دارای رفتار نوسانی بوده و بین ۲۰ تا ۱۳۰ دلار در نوسان خواهد بود.

در صورت کاهش ۵۰ درصدی هزینه تولید نفت شیل به دلیل ارتقای فناوری، عرضه نفت شیل حدود ۳۰ درصد افزایش خواهد یافت و بخشی از بازار را از کشورهای عضو اوپک خواهند گرفت. از سوی دیگر کاهش هزینه تولید نفت شیل می‌تواند نوسانات قیمت نفت در بازار را کاهش دهد. در صورت کاهش زمان توسعه میادین نفت شیل به ۴ سال، عرضه نفت شیل حدود ۱۵ درصد افزایش یافته و عرضه نفت کشورهای عضو اوپک با کاهش متوسط ۵ درصدی روبرو خواهد شد. با فرض اعمال سخت‌گیرانه‌تر قوانین و مقررات زیست‌محیطی بر آلاینده‌گی تولید نفت شیل و افزایش ۲۰ درصدی هزینه‌های تولید آن جهت جبران آلاینده‌گی تولید نفت شیل، عرضه نفت شیل حدود ۴ درصد کاهش خواهد یافت و کشورهای تولیدکننده نفت اوپک بخشی از بازار را از کشورهای تولیدکننده نفت شیل خواهند گرفت.

منابع

- سید امیر آقایی، سید حسین حسینی، حامد شکوری، (۱۳۹۵)، "مدل مفهومی از ساختار تغییرات قیمت نفت در بازارهای جهانی (رویکرد سیستمی)"، اکتشاف و تولید، شماره ۱۳۳، صص ۱۷-۲۲.
- عالیه کاظمی، (۱۳۹۲)، "مروری بر مطالعات مدل‌سازی عرضه انرژی و انتخاب بهترین تحقیقات انجام‌شده در ایران با استفاده از فرایند تحلیل سلسله مراتبی"، پژوهش‌های برنامه‌ریزی و سیاست‌گذاری انرژی، شماره ۲، صص ۱۱-۲۳.
- مهدی عسلی، (۱۳۸۶)، "بررسی پویایی‌های بازار نفت در کشورهای OECD در یک مدل VAR"، مطالعات اقتصاد انرژی، شماره ۱۲، صص ۲-۷۰.
- محمد نادعلی، سمیرا ناصری، (۱۳۹۴)، "صنعت نفت و گاز شیل: فرصت یا تهدید" فصلنامه روند، سال ۲۲، شماره ۷۲، صص ۱۵۴-۱۲۹.
- محمد فضل اله تبار، بابک شیرازی، احمد جعفری صمیمی، (۱۳۹۶)، «شبیه‌سازی تولید نفت شیل با رویکرد پویایی‌های سیستم، تحت سناریوهای مختلف»، فصلنامه مطالعات اقتصاد انرژی، سال ۱۳، شماره ۵۵، صص ۱-۳۸.



آقای سید امیر، حسینی سید حسین، شکوری حامد، ۱۳۹۵. "مدل مفهومی از ساختار تغییرات قیمت نفت در بازارهای جهانی (رویکرد سیستمی)" اکتشاف و تولید، ۱۳۳: ۲۲-۱۷.

لطفی یار، امینه، ۱۳۹۵. "بررسی شیلهای به عنوان منابع نامتعارف." ماهنامه اکتشاف و تولید، ۱۳۵: ۱۳۵-۶۵: ۷۲-۶۵.

منظور داود، ترابی مرتضی، ۱۳۹۸، "محاسبه قیمت تمام شده نفت شیل"، انرژی ایران، دوره ۲۱، شماره ۱، ۷۳-۵۱.

Abdouli ghahraman. (2009). *Investigating the relationship of compensating production behaviour and interdependence between firms in the world oil market*, SID.

Altroner. (2014), *shale gas and tight oil*, James a. Baker iii institute for public policy. RICE university.

Amano akihiro. (1987). "a small forecasting model of the world oil market", *Journal of policy modelling*, no 9 4, pp. 615-35.

Andrews, anthony. (2006). *oil shale: history, incentives, and policy*.

Asim m. Husein. (2015). *Global implications of lower oil prices*, IMF staff discussion notes (SDNS).

Ayed al-qahtani. (2016). *a model for the global oil market: optimal oil production levels for saudi arabia*: colorado school of mines (PhD candidate, economics and business division).

Bartis, james t. (2015). *oil shale development in the united states prospects and policy issues*. RAND.

Christine eva muller. (2009). *oil and its impact on economics and financial markets*. Master.

Colorado oil & gas association. (2013). *oil shale vs. Shale oil*.

Congress of the United States congressional budget office. (2014). *the economic and budgetary effects of producing oil and natural gas from shale*.

EIA. (2015). *trends in U.S. Oil and natural gas upstream costs*.

EIA. (2016). *annual energy outlook 2015: with projections to 2040*.

Falebita, o. A., ed. (2015). *Sustainable development of oil sands and host communities*, preliminary system dynamics assessment.

Golombek, rolf. alfonso a. Irarrazabal. lin ma. (2018). "opec's market power: an empirical dominant firm model for the oil market." *Energy economics*, no 70, pp. 98–115.

Hu Suyan. (2018). "exploration and development of continental tight oil in china, petroleum exploration and development", volume 45, issue 4.

Lopez, maria de la fe. (2011). "behaviour of global oil market (1995-2008) system dynamic model." *Analise economica*, no 56, pp. 7–34.

Lorents lorentsen, kjell r. (1986). "The world oil market (WOM) model: an assessment of the crude oil market through 2000." *Energy journal*, no 7, pp. 23–34.

Michael p. Vaudreuil. (2011). "system dynamics computer simulation modelling to forecast the energy demand for the montachusett region under a variety of simulation and scenarios".

PWC. "shale oil: the next energy revolution." [Www.pwc.co.uk](http://www.pwc.co.uk)

R. G. Alsmiller, j. E. Horwedel. (1985). "a model of the world oil market with an OPEC cartel." *Energy*, no 10, pp. 1089–1102.

Rafieisakhaei mohammadhussein. (2015). *modelling dynamics of expectations on global oil price*.

Robert k Kaufman. (1995). "a model of the world oil market for project link: integrating economies, geology and politics", *Economic modelling*, no 12, pp. 165–78.

Stephane Dees, Palvos k. (2007). "Modelling the world oil market assessment of a quarterly econometric model." *Energy policy*, no. 35: 178–91.

Teekasap Pard, Samii M. (2009). "Energy policy and oil prices: system dynamics approach to modeling oil market." *Journal of global commerce research*, no 2(3), pp. 1-7.

U.s. Energy information administration. (2013). "world shale gas and shale oil resource assessment." Pp. 6–7.

Wareef al najjar. (2013). *a system dynamics simulation model for forecasting energy demand in pueblo county*. Master of Science.

Webster, Jamie. (2014). *going global: tight oil production. Leaping out of North America and onto the world stage*.

Western resource advocates. (2015). *oil shale 2050, data definition & what you need to know about oil shale in the west*.

Future of the World Oil Market with an Expanding Role of Shale Oil: A System Dynamics Approach

Davod Manzoor

Associate Professor of Economics, Imam Sadiq Univ., Tehran, Iran,
manzoor@isu.ac.ir

Morteza Torabi¹

Ph.D. of Oil and Gas Contract Management, Imam Sadiq Univ., Tehran, Iran,
torabimorteza@gmail.com

Received: 2019/04/01

Accepted: 2019/09/25

Abstract

In this paper, we develop a dynamic system model to predict the effects of shale oil production on demand and supply of oil. We study the interaction between demand and supply of OPEC and non-OPEC member countries and supply of shale oil, oil price, growth of the global economy, development of new oil reserves and alternative energies. In our model, OPEC acts passively and covers the market demand deficit, while other conventional and unconventional oil producers operate in a competitive market. Shale oil production is estimated so as to maximize long-term profit and extraction of shale oil reservoirs. Oil price is a non-linear function of OPEC's spare capacity. The results show that oil demand will rise to 117 million barrels per day in 2030, with an average annual growth rate of 1.4%. Oil supply from non-OPEC countries will grow at an average of 0.9 percent per year to 64 million barrels. Shale oil supply will reach 19 million barrels per day, indicating an average annual growth of 10%. OPEC's oil supply will fluctuate around 34 million barrels a day. Oil prices will fluctuate between \$ 20 to \$ 130 per barrel.

JEL Classification: F47, P48, Q47

Keywords: oil prices, shale oil, global oil market, system dynamics.

1. Corresponding Author