

طراحی سیستم پیش‌بینی موفقیت کانال توزیع در زنجیره تأمین صنعت نفت با استفاده از ترکیب ANFIS و PSO (مطالعه موردی)

عبداله احمدی

دانشجوی دکتری گروه مدیریت، واحد تبریز، دانشگاه آزاد اسلامی،

abdollah.ahmadi@ymail.com

ناصر فقهی فرهمند^۱

دانشیار گروه مدیریت، واحد تبریز، دانشگاه آزاد اسلامی، farahmand@iaut.ac.ir

سلیمان ایرانزاده

استاد گروه مدیریت، واحد تبریز، دانشگاه آزاد اسلامی، iran-zadeh@iaut.ac.ir

تاریخ دریافت: ۱۳۹۹/۰۳/۱۸ تاریخ پذیرش: ۱۴۰۰/۰۱/۲۱

چکیده

انتخاب کانال توزیع مناسب برای شرکت‌ها یکی از اصلی‌ترین فعالیت‌های بازاریابی در زنجیره تأمین محسوب می‌گردد. بر همین اساس هدف این تحقیق طراحی سیستم پیش‌بینی موفقیت کانال توزیع در زنجیره تأمین صنعت نفت با استفاده از ترکیب ANFIS و PSO بوده است. روش تحقیق توصیفی-مدل‌سازی و جامعه آماری این تحقیق شامل تمامی جایگاه‌های عرضه سوخت در مناطق دو گانه (جنوب و شمال) آذربایجان غربی بوده است. برای جمع‌آوری داده‌ها در این تحقیق از پرسشنامه و اسناد و مدارک موجود در شرکت ملی پخش فرآورده‌های نفتی مناطق دو گانه آذربایجان غربی استفاده شده است. برای تجزیه و تحلیل داده‌ها در این تحقیق از ترکیب شبکه عصبی-فازی تطبیقی با الگوریتم فرا ابتکاری ازدحام ذرات استفاده شده است. در این مقاله ابتدا سیستم ترکیبی برای پیش‌بینی موفقیت کانال توزیع تدوین گردیده و سپس با استفاده از سیستم طراحی شده، کانال توزیع سنتی و طرح ایجاد شرکت‌های زنجیره‌ای توزیع فرآورده‌های نفتی مایع و CNG و یا همان طرح برندسازی جایگاه‌های سوخت، بر اساس نمره پیش‌بینی موفقیت ارزیابی گردیده است. نتایج تحقیق نشان می‌دهد که بر اساس سیستم طراحی شده، طرح برندسازی نسبت به روش سنتی عملکرد بهتری داشته است.

طبقه‌بندی JEL: L11, P23, C45, C53

کلیدواژه‌ها: موفقیت کانال توزیع، صنعت نفت، ANFIS، PSO

۱- مقدمه

صنعت تولید در چارچوب‌های سنتی خود دچار چالش‌های فزاینده‌ای است که عمدتاً ناشی از ارتباط ضعیف بین تولیدکننده و خریدار (فنگ^۱، ۲۰۲۰)، کمبود اطلاعات دقیق (پاتانایاک و پونیاتویا^۲، ۲۰۱۹) و عدم وجود فناوری‌های مناسب بوده است (چائو و همکاران، ۲۰۲۱). از طرفی نیز تغییرات سریع در رفتار خرید مصرف‌کننده، همراه با طراحی مجدد زنجیره تأمین موجب شده است که هر دو خرده فروشان موجود و جدید برای پیاده‌سازی انواع استراتژی‌های جدید مدیریت موجودی اقدام کنند (ژانگ و همکاران^۳، ۲۰۱۷؛ ملیس و همکاران^۴، ۲۰۱۵). در محیط بی‌ثبات تجارت که همراه با عدم اطمینان گسترده است، مدیران زنجیره تأمین باید نحوه تحویل محصولات و خدمات خود را به مشتریان تعیین کنند (چیانگ و همکاران^۵، ۲۰۲۱؛ برومر و همکاران^۶، ۲۰۱۹). مدیریت زنجیره تأمین شامل ادغام ابزارهای استراتژیک برای دستیابی به مدیریت عالی فرایندهای بالادستی و پایین دستی است (وانگ و همکاران، ۲۰۱۸). یکپارچه‌سازی تأمین، تولید و مصرف، همراه با ادغام فعالیت‌ها و همکاری بین اعضای زنجیره تأمین از مهم‌ترین سازه‌های یک زنجیره تأمین تلقی می‌گردد (سانگ و سانگ^۷، ۲۰۲۱). مزیت اصلی زنجیره تأمین ایجاد هم‌افزایی بین اعضای زنجیره تأمین است که بر افزایش توان رقابتی و کاهش هزینه‌ها تأکید دارد (دی پائولا و همکاران^۸، ۲۰۱۹). از طرفی مدیریت زنجیره تأمین با نظارت و کنترل وقایع پیش‌بینی نشده و اجرای استراتژی‌های مناسب از طریق یک رویکرد هماهنگ بین اعضای زنجیره تأمین باعث کاهش ریسک و به وجود آمدن یک مدیریت مؤثر ریسک در طول زنجیره تأمین و به‌خصوص تحویل به موقع می‌گردد (کیلویی و راجرز^۹، ۲۰۱۸). طبق اعلام مجله فوربس، شرکت‌هایی مانند وال مارت^{۱۰}، از نظر فروش به‌عنوان بزرگ‌ترین شرکت‌ها شناخته می‌شوند (فوربس^{۱۱}، ۲۰۱۴). موفقیت این شرکت‌ها به‌شدت به استراتژی و

1. Feng
2. Pattanayak & Punyatoya
3. Zhang et al
4. Melis et al
5. Chiang et al
6. Broemer et al
7. Song & Song
8. de Paula et al
9. Kilubi & Rogers
10. Wal-Mart
11. Forbes

عملیات مناسب زنجیره تأمین مربوط می‌گردد (بوگن‌ریف^۱، ۲۰۱۲). شرکت‌هایی که مدیریت زنجیره تأمین را به‌عنوان یک دارایی استراتژیک می‌شناسند و آن را در فرایندهای روزمره خود مورد استفاده قرار می‌دهند، به‌طور متوسط ۷۰ درصد عملکرد مالی بالاتری دارند (کوزلنکووا و همکاران^۲، ۲۰۱۵). در صنایع خاص، نتایج حتی قابل توجه‌تر هم هست. به‌عنوان مثال، رهبران مدیریت زنجیره تأمین در صنعت مخابرات دارای سود قبل از بهره و مالیات ۳۵۰ درصد بالاتر از هم‌تایان عقب مانده خود در مدیریت زنجیره تأمین هستند. این مقدار برای رهبران مدیریت زنجیره تأمین در شرکت‌های خرده‌فروشی و کالاهای مصرفی به ۴۵۰ درصد می‌رسد^۳. مدیریت زنجیره تأمین شامل چند هسته اصلی کسب و کار، مانند حسابداری، مالی، منابع انسانی، سیستم‌های اطلاعاتی و استراتژی می‌باشد (هالت و همکاران، ۲۰۱۴). مدیریت مناسب زنجیره تأمین باعث می‌شود تا شرکت‌ها با تقاضای دقیق موجودی کالا و اجرای سفارش و همچنین بهینه‌سازی خرید، تولید، توزیع، خرده‌فروشی و حتی خدمات پس از فروش را بهینه‌سازی نماید (چادوری و همکاران^۴، ۲۰۱۸). با این حال، از آنجایی که یکی از نگرانی‌های اصلی بازاریابی، ارائه ارزش به مصرف‌کننده و کاربر نهایی است، زنجیره تأمین کارآمد، شاید ضروری‌ترین عملکرد بازاریابی است. هر اشتباهی در هر جایی از زنجیره تأمین می‌تواند دارای اثرات دو جانبه‌ای برای شرکت و مشتریان آن باشد. این اشتباهات در زنجیره تأمین می‌تواند باعث اختلال در تولید، خطاهای پیش‌بینی، عدم تعادل موجودی، کالاهای معیوب و یا آسیب دیده شود که معمولاً باعث افزایش هزینه‌های تولید شده و در بسیاری از مواقع به‌طور منطقی به مصرف‌کنندگان نهایی منتقل می‌شود، انتقال این هزینه‌ها به مصرف‌کنندگان نهایی، رضایت و وفاداری آنها را کاهش می‌دهد (الیس^۵، ۲۰۱۱).

کانال‌های بازاریابی جایی است که روند ایجاد ارزش مشتری در زنجیره تأمین برجسته‌تر است. به‌طور خاص، کانال‌های بازاریابی مکانی است که جنبه‌های مختلف ایجاد ارزش در زنجیره در رابطه زنجیره‌ای با مشتریان نهایی مورد آزمایش قرار می‌گیرند (کوزلنکووا و همکاران، ۲۰۱۵). مدیریت کانال بازاریابی و به‌خصوص کانال‌های

1. Bogenrief
2. Kozlenkova et al.
3. PWC, 2013
4. Chaudhuri et al
5. Ellis

توزیع چندگانه یک وظیفه مهم و پراهمیت است (چن و همکاران^۱، ۲۰۱۴). سیستم‌های توزیع چند کاناله توسط بسیاری از تولیدکنندگان به‌منظور دستیابی به بازارهای ناشناخته و کاهش هزینه‌های توزیع به کار گرفته شده است (رانگاسوامی و ون‌بروگین^۲، ۲۰۰۵). با وجود مزایای بالقوه سیستم‌های توزیع چندگانه، مدیران کانال بازاریابی باید با بسیاری از مسائل چالش برانگیز مانند درک اولویت‌ها در ارتباط با اعضای کانال، ایجاد همکاری‌های کانال، حل اختلافات کانال و شناسایی کانال مطلوب، روبرو شوند (روزنبلام^۳، ۲۰۰۷). برای مدیران کانال، انتخاب توزیع بهینه در سیستم‌های توزیع چندگانه بسیار گیج‌کننده است، زیرا هر کانال توزیع دارای نقاط قوت و ضعف خاصی است (دی‌والک و همکاران^۴، ۲۰۰۹؛ دوان و همکاران^۵، ۲۰۰۸). مدیریت زنجیره تأمین و بازاریابی (به‌ویژه کانال‌های توزیع) رابطه دو سویه‌ای با هم دارند. بر اساس نظر پالماتیر و همکاران^۶ (۲۰۰۶) مدیریت زنجیره تأمین نه تنها برای بازاریابی مهم است، بازاریابی نیز برای مدیریت مناسب زنجیره تأمین مهم می‌باشد. از آن جایی که مدیریت زنجیره تأمین موفق در روابط درون و برون سازمان دارای اهمیت بوده و در موفقیت آنها نقش دارد، کانال‌های توزیع بر اساس تحقیقات بازاریابی می‌توانند راهنمایی‌های نظری و تجربی مهمی را در مورد نحوه مدیریت این روابط را ارائه دهند.

طرح ایجاد شرکت‌های زنجیره‌ای توزیع فرآورده‌های نفتی مایع و CNG و یا همان طرح برندسازی جایگاه‌های سوخت، رویکرد جدید شرکت ملی پخش فرآورده‌های نفتی ایران در رابطه با توسعه جایگاه‌های عرضه سوخت فرآورده‌های نفتی می‌باشد، بدین معنا که شرکت‌های توانمند با سابقه اجرایی مرتبط پس از طی فرآیندهای ارزیابی و کسب حداقل امتیاز لازم موفق می‌شوند مجوزهای لازم را اخذ نموده و فعالیت در حوزه توزیع فرآورده‌های نفتی را شروع کنند. این شرکت‌ها با تحت پوشش قرار دادن و یا احداث مجموعه‌ای از جایگاه‌های عرضه سوخت نسبت به خرید و تحویل فرآورده بعد از درب انبارها و حمل سوخت از محل انبارهای اصلی شرکت ملی پخش و توزیع به موقع آن در جایگاه‌های تحت پوشش اقدام نموده و ماموریت آن عرضه پایدار و پیوسته فرآورده به

1. Chen et al
2. Rangaswamy & Van Brugeen
3. Rosenbloom
4. de Valck et al
5. Duan et al
6. Palmatier et al

مصرف‌کنندگان نهایی با کمیت و کیفیت استاندارد تعیین شده، ارائه خدمات مورد نیاز وسائط نقلیه و ایجاد محیط کاری حرفه‌ای و امن برای کارکنان سازمان خود و جایگاه‌های تحت پوشش است. هدف و چشم‌انداز اصلی طرح ایجاد شرکت‌های زنجیره‌ای توزیع جایگاه‌های سوخت ارتقای رفاه مشتریان و حمایت از حقوق مصرف‌کنندگان با مدیریت مؤثر بخش خصوصی در فرآیند خرید، دریافت، حمل، توزیع و نظارت بر عرضه سوخت و کاهش نقش دولت در تصدی‌گری توزیع فرآورده‌های نفتی به‌منظور ارائه خدمات بهتر به مشتریان است. پس از اجرای این طرح مسئولیت نظارت عالی بر کیفیت و کمیت فرآورده‌های عرضه شده در جایگاه تحت پوشش در راستای حفظ حقوق شهروندی مصرف‌کنندگان و همچنین توانمندسازی و حمایت از توسعه بخش خصوصی برعهده شرکت ملی پخش فرآورده‌های نفتی ایران می‌باشد (شرکت ملی پخش فرآورده‌های نفتی ایران، ۱۳۹۶).

با توجه مباحث فوق، رویکرد تمرکز بر کانال‌های توزیع در زنجیره تأمین، مسئله‌ای است که ما را به انجام این تحقیق سوق داده است. این مسئله نشأت از دو حوزه اصلی نشأت گرفته است. از یک طرف بررسی‌های محقق نشان می‌دهد که کمبود تحقیقات در حوزه موفقیت کانال‌های توزیع در مدیریت زنجیره تأمین وجود داشته و شکاف دانشی در این حوزه به وضوح به چشم می‌خورد (به‌طوری‌که بررسی تحقیقات انجام گرفته نشان می‌دهد که تحقیقی در رابطه با موفقیت کانال توزیع انجام نگرفته است). از طرف دیگر با توجه به اینکه شرکت ملی پخش فرآورده‌های نفتی ایران در رویکرد جدید به دنبال برندسازی و ایجاد شرکت‌های زنجیره‌ای توزیع فرآورده‌های نفتی می‌باشد که در نوع خود اولین بار در ایران کلید خورده است، این مقاله به دنبال طراحی یک سیستم انتخاب کانال توزیع در زنجیره تأمین صنعت نفت با استفاده از ترکیب ANFIS و PSO می‌باشد. در این مقاله قصد بر این است تا با طراحی این سیستم، کانال توزیع سنتی و کانال جدید توزیع در شرکت ملی پخش فرآورده‌های نفتی ایران با یکدیگر مقایسه شده و بهترین کانال توزیع جهت برنامه‌ریزی مناسب برای مدیران پیشنهاد شود. از طرفی سیستم پیشنهادی در این مقاله می‌تواند به‌عنوان یک سیستم پشتیبان تصمیم بوده و تصمیم‌گیری‌ها در هر مرحله برای انتخاب کانال توزیع در هر شهر و مکان بر اساس پشتیبانی این سیستم صورت گیرد.

۲- مبانی نظری تحقیق

بازار نفت هم اکنون بزرگ‌ترین بازار کالای دنیا محسوب می‌شود که از یک فعالیت تولید ابتدایی به بازار مالی پیچیده‌ای گسترش یافته است (حیدری و بابائی بالدلو، ۱۳۹۳). صنعت نفت یکی از مهم‌ترین صنایع در اقتصاد کشورهای نفت‌خیز دنیا است و انجام بهینه فعالیت‌های این صنعت سبب افزایش سود و بهبود شاخص‌های اقتصادی کشور می‌گردد (پاپی و همکاران، ۱۳۹۷). توسعه سریع فناوری اطلاعات و تجارت الکترونیکی منجر به تغییرات چشمگیری در بسیاری از صنایع می‌شود که شاید چالش برانگیزترین آنها در حوزه توزیع باشد (سانگ و همکاران^۱، ۲۰۲۱). مدیریت کانال‌های توزیع (زنجیره‌های تأمین) یک موضوع اصلی در ادبیات اقتصاد، بازاریابی و عملیات است (لی^۲، ۲۰۱۹). کانال‌های توزیع تولیدکنندگان، عمده فروشان و خرده فروشان را که در تهیه و تحویل محصول یا خدمات مشارکت دارند، به هم پیوند می‌زنند تا زمانی که محصول یا خدمات به دست مصرف‌کنندگان نهایی برسند (لی و همکاران^۳، ۲۰۲۱). در این بین انتخاب استراتژی مناسب برای کانال می‌تواند مزایای بسیاری برای سازمان‌ها داشته باشد. استراتژی توزیع، روشی را تبیین می‌کند که از آن طریق محصولات به مشتریان نهایی ارسال می‌شوند (هولی و همکاران^۴، ۲۰۰۸). ایجاد استراتژی توزیع، شامل جمع‌آوری واسطه‌های مناسب و اطمینان از حمل‌ونقل سریع محصولات با مقادیر مناسب و کیفیت بی‌نظیر و مراقبت از ارسال محصول در مدت تعیین‌شده می‌شود (تامپسون و سوپر^۵، ۲۰۰۷). انتخاب کانال یا کانال‌های توزیع، مرحله‌ای است که تولیدکنندگان تصمیم می‌گیرند که چگونه محصولاتشان را مشتریان نهایی بفروشند. چنین تصمیمی یک تصمیم مهم برای شرکت محسوب می‌شود. قبل از تصمیم‌گیری در مورد استراتژی توزیع، شرکت باید با اهداف خود و آنچه را که انتظار می‌رود از طریق استراتژی توزیع به دست آورد، آشنا باشد. اهداف توزیع می‌تواند به افزایش سهم بازار، سود یا حجم فروش مرتبط باشد یا آن‌ها همچنین می‌توانند به محصولات اشاره کنند؛ به‌عنوان مثال: به حداقل رساندن هزینه‌های حمل‌ونقل خود و یا نمایش محصول برای بیشترین تعداد مشتریان ممکن. صرف‌نظر از اینکه اهداف توزیع چه چیزی هستند،

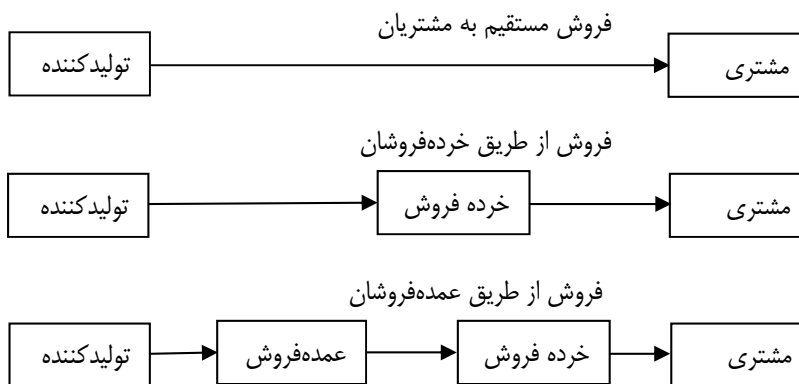
1. Song et al
2. Li
3. Lee et al
4. Hooley et al
5. Thompson & Soper

شرکت باید راحتی مشتریان را در نظر بگیرد؛ به عبارت دیگر، قادر به ارائه محصول در محل، زمان و کمیت مورد ترجیح مشتری با حداقل هزینه ممکن باشد (سولومون و همکاران^۱، ۲۰۰۹).

محققان بازاریابی، یک کانال بازاریابی را به عنوان مجموعه‌ای از سازمان‌های وابسته‌ای تعریف می‌کنند که دربردارنده فرایند تولید محصول یا خدمات در دسترس، برای استفاده یا مصرف آن محصول است (پالماتیر و همکاران، ۲۰۱۴). برای متخصصان بازاریابی، کانال‌های بازاریابی، معمولاً شامل سه بخش اصلی می‌شوند: تولیدکنندگان، واسطه‌ها (نمایندگان، عمده‌فروشان، خرده‌فروشان) و کاربران نهایی (مصرف‌کنندگان فردی و یا مشتریان تجاری). به همین ترتیب، کانال‌های بازاریابی شامل فعالیت‌های گوناگون از نقطه تولید یا تولید خدمات تا مصرف نهایی آن می‌شود (پالماتیر و همکاران، ۲۰۱۴). محققان زنجیره تأمین، نقش محدودتری را به کانال‌های بازاریابی (پوشش‌دهندگان مرزهای کاربران یا مشتریان با بخش‌های بیرونی (پایین‌دست) از زنجیره تأمین) اختصاص می‌دهند (هالت و همکاران، ۲۰۱۴)؛ بنابراین، درحالی‌که محققان بازاریابی، موضوعات کانال‌های بازاریابی را از دیدگاه بالادست یا پایین‌دست زنجیره تأمین به صورت کلی بررسی می‌کنند، محققان زنجیره تأمین، فقط به بررسی مسائل پایین‌دست تمایل دارند که شامل مشتریان می‌شود.

شرکت‌ها، از کانال‌های توزیع استفاده می‌کنند تا مطمئن شوند محصولات آن‌ها در زمان و مکان مناسب به دست مشتریان خواهد رسید. کانال‌های توزیع شامل سازمان‌های واسطه‌ای هستند که در فرایند عرضه محصولات به مشتریان نهایی کمک می‌کنند. سطح کانال، لایه‌ای از واسطه‌ها است که در فرایند انجام وظایف کانال دخیل هستند (کاتلر و همکاران^۲، ۲۰۰۸). شکل (۱) سه سیستم کانال توزیع اولیه را نشان می‌دهد. کانال اول در بالا، از روش توزیع مستقیم استفاده می‌کند، جایی که محصولات و خدمات به‌طور مستقیم از تولیدکننده به مصرف‌کننده منتقل می‌شود. دو کانال دیگر از واسطه‌ها (خرده‌فروشان و عمده‌فروشان برای رساندن محصولات خود به مشتریان نهایی) استفاده می‌کنند.

1. Solomon et al
2. Kotler et al



منبع: آلپ، ۲۰۱۳

شکل ۱. کانال‌های توزیع

شرکت‌ها از واسطه‌ها برای افزایش ارزش محصولات خود استفاده می‌کنند تا مطمئن شوند که محصولات به بازار هدف نزدیک‌تر خواهند بود. واسطه‌ها، معمولاً تجربه فروش، شبکه‌ها و مهارت‌های مشتری دارند که چنین امری می‌تواند برای شرکت ارزشی بیشتر از انجام همه چیز توسط خودشان به همراه داشته باشد. همچنین، واسطه‌ها، با در دست داشتن مقادیر بالاتری از کالاهای مشابه از تولیدکنندگان و پخش کردن آن‌ها به مقدار مورد دلخواه مشتریان، می‌توانند نقش مهمی در تطبیق عرضه با تقاضا داشته باشند و آن‌ها را در زمان و مکان مناسب به مشتریان عرضه کنند (کاتلر و همکاران، ۲۰۰۸). عمده‌فروشان یکی از واسطه‌های مهم در کانال توزیع هستند که کالاها را در حجم انبوه معامله می‌کنند. آنها کالاها را به صورت عمده از تولیدکنندگان خریداری کرده و به خرده‌فروشان نسبتاً کوچک‌تر می‌فروشند. در برخی موارد، اگر کالای خریداری بیشتر باشد، کالاها به‌طور مستقیم به مصرف‌کنندگان نیز ارائه می‌شود. آنها معمولاً با انواع مختلفی از اقلام و همچنین در یک خط مشخص از محصول کار می‌کنند (آلپ^۱، ۲۰۱۳). خرده‌فروشان واسطه‌هایی در کانال توزیع هستند که محصولات شرکت را به مشتریان نهایی می‌فروشند. خرده‌فروشان معمولاً کالاها را از تولیدکنندگان خریداری می‌کنند و توزیع آتی و مستقیم آن‌ها به مشتریان را بر عهده می‌گیرند. خرده‌فروشان به دلیل این‌که آن‌ها تخصص فروش، توانایی نزدیک بودن به مشتریان بالقوه و آشنایی با بازار را دارند، به ارزش محصولات می‌افزایند (لووی و ویتز^۲، ۲۰۰۹).

1. Alpe
2. Levy & Weitz

تحقیقات مختلفی به ارزیابی عملکرد کانال‌های توزیع پرداخته‌اند. گویال و میشرا (۲۰۱۶) در پژوهش خود به منظور ارزیابی عملکرد کانال‌های توزیع از سه شاخص عملکرد خروجی، عملکرد فعالیت و عملکرد قابلیت‌ها استفاده کرده و برای هر شاخص تعدادی سنج در نظر گرفته‌اند. شاخص‌ها و سنج‌های در نظر گرفته شده در تحقیق آنها به صورت جدول (۱) می‌باشد.

جدول ۱. ارزیابی کانال توزیع بر اساس شاخص‌های گویال و میشرا (۲۰۱۶)

تعداد واحدهای فروش شده توسط فروشنده	عملکرد خروجی
سطح بازده سرمایه فروشنده	
درصد نفوذ محصولات فروشنده	
حجم معاملات فروشنده	
میزان فروش توسط فروشنده در کسب و کارهای مرتبط و بالادست	عملکرد فعالیت
دقت و مورد تأیید بودن اطلاعات مندرج شده توسط فروشنده	
ابتکارات بازار توسط فروشنده برای افزایش فروش	
درجه "تعهد و تمرکز" فروشنده به سمت شرکت اصلی	
کیفیت "خرید و تجربه خدمات" به مشتری توسط فروشنده	عملکرد قابلیت‌ها
تعداد "شکایات مشتری" علیه فروشنده	
سطح هماهنگی فروشنده با سیاست‌ها و دستورالعمل‌های شرکت	
زیرساخت‌ها و امکانات در محل فروش و کارگاه فروشندگان	
سطح موجودی که توسط فروشنده نگهداری می‌شود	
کافی بودن کارکنان فروش و خدمات فروشنده	
کیفیت نیروی انسانی فروشنده	
سطح سرمایه‌گذاری شده توسط فروشنده	
مقدار شایستگی کارکنان و تیم فروش	

منبع: گویال و میشرا (۲۰۱۶)

همچنین چن و همکاران (۲۰۱۴) در تحقیقی، عوامل مؤثر بر عملکرد کانال‌های توزیع را در جهت ارزیابی به صورت جدول (۲) بیان کرده‌اند.

جدول ۲. ارزیابی کانال توزیع بر اساس شاخص‌های چن و همکاران

اعتماد	ارتباطات کانال
فرصت‌طلبی	
درک ناعدالتی	
نشان دادن کالا یا خدمات	وظایف کانال
تحويل کالا یا خدمات	
نگهداری سطح موجودی مناسب	
هزینه خرید	هزینه‌های کانال
هزینه هماهنگی	
هزینه برگشت محصول	
رضایت مشتریان موجود	عملکرد کانال
وفاداری مشتریان موجود	

منبع: چن و همکاران (۲۰۱۴)

۳- روش‌شناسی پژوهش

این تحقیق از منظر هدف تحقیق، کاربردی و از منظر روش انجام تحقیق توصیفی-مدل‌سازی است. جامعه آماری این تحقیق فروشندگی‌های محور، سکودار و جایگاه‌های عرضه سوخت در مناطق دوگانه شمال و جنوب استان آذربایجان غربی بوده است. براساس آمارهای موجود در مجموع در دو منطقه ۱۹۰ فروشندگی‌های محور، سکودار و جایگاه‌های عرضه سوخت وجود داشته که اطلاعات ۱۸۵ واحد در دسترس بوده است. بنابراین نمونه آماری تحقیق شامل ۱۸۵ فروشندگی‌های محور، سکودار و جایگاه‌های عرضه سوخت بوده است. با توجه به هدف و روش انجام تحقیق، پژوهش حاضر از رویکرد ورودی و خروجی استفاده شده است. ورودی‌های پژوهش شامل ارتباطات و قابلیت‌های کانال، وظایف کانال و هزینه‌های کانال (جمع کارمزد پرداختی، هزینه آزمایش کنترل کیفی، هزینه سامانه هوشمند، هزینه‌های فنی و عملیاتی و انبار و مجموع کرایه حمل پرداختی به نفتکش‌ها) بوده است که از دو تحقیق گویال و میسرا (۲۰۱۶) و چن و همکاران (۲۰۱۴) اتخاذ شده است. برای جمع‌آوری داده‌ها در این بخش از پرسشنامه و اسناد و مدارک موجود در شرکت ملی پخش فرآورده‌های نفتی مناطق دو گانه آذربایجان غربی استفاده شده است. دو متغیر ورودی ارتباطات و قابلیت‌های کانال و وظایف کانال از طریق پرسشنامه و بر اساس سنجه‌های مندرج در

جداول (۱) و (۲) ارزیابی شده‌اند. متغیر هزینه‌های کانال (شرکت ملی پخش فرآورده‌های نفتی ایران) بر اساس دو روش توزیع سنتی و روش جدید یا طرح ایجاد شرکت‌های زنجیره‌ای توزیع فرآورده‌های نفتی مایع و CNG و یا همان طرح برندسازی بوده است. با توجه به اینکه طرح برندسازی در همه جایگاه‌ها انجام نگرفته است، لذا هزینه‌ها یکبار بر اساس فرض روش جدید محاسبه و بار دیگر هزینه‌ها به روش سنتی محاسبه شده است. متغیر خروجی سیستم نیز عملکرد کانال توزیع بر اساس شاخص‌های رضایت و وفاداری مشتریان موجود بوده است. متغیر خروجی سیستم برای همه جایگاه‌داران اعم از سنتی و جدید محاسبه گردیده است. برای سنجش این متغیر مدیران جایگاه‌ها در دو وضعیت سنتی و برندسازی پس از توضیح جنبه‌ها و ابعاد مختلف مورد سؤال قرار گرفته‌اند؛ بنابراین برای دو وضعیت نیز داده‌ها موجود جمع‌آوری شده است.

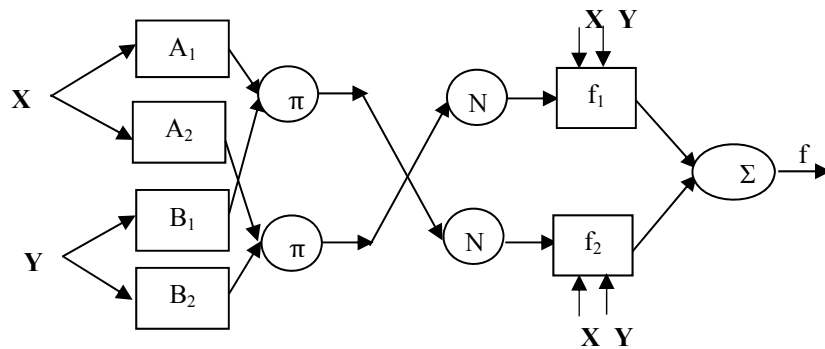
روایی پرسشنامه در این بخش به روش روایی ظاهری و پایایی آن با استفاده از ضریب آلفای کرونباخ و به ترتیب برای هر یک از شاخص‌های ارتباطات و قابلیت‌های کانال، وظایف کانال و عملکرد کانال، ۰/۷۳۷، ۰/۸۰۲ و ۰/۷۶۰ محاسبه گردیده است. به‌منظور تحلیل داده‌ها در این تحقیق از ترکیب روش ANFIS و الگوریتم فرا ابتکاری PSO در جهت پیش‌بینی موفقیت دو کانال توزیع سنتی و روش جدید شرکت ملی پخش فرآورده‌های نفتی، تحت عنوان طرح ایجاد شرکت‌های زنجیره‌ای توزیع فرآورده‌های نفتی مایع و CNG و یا همان طرح برندسازی استفاده شده است. برای این منظور ابتدا به جهت همگرایی سریع‌تر و بی‌مقیاس سازی داده‌ها از رابطه (۱) استفاده شده است.

$$x_n = (x_i - x_{\min}) / (x_{\max} - x_{\min}) \quad (1)$$

در این رابطه x_n مقدار بی‌مقیاس شده ورودی‌ها و خروجی‌ها است که بین صفر و یک خواهد بود. برای اقلام منفی مانند هزینه از رابطه (استفاده شده تا مقادیر به‌صورت مثبت بین صفر و یک شوند).

$$x_n = (x_i - x_{\max}) / (x_{\min} - x_{\max}) \quad (2)$$

پس از بی‌مقیاس سازی داده‌ها روش ترکیبی ANFIS-PSO به کار گرفته شده است. ANFIS یا سیستم عصبی-فازی تطبیقی^۱ از ترکیب شبکه‌های عصبی و منطق فازی تشکیل شده است؛ بنابراین می‌توان از ویژگی‌های هر دو روش در یک چارچوب استفاده نمود. ANFIS به‌طور معمول از سیستم استنتاج تاکاگی-سوگنو برای استنتاج استفاده می‌کند. در واقع، ANFIS یک ساختار شبکه جلو رونده است که از پنج لایه تشکیل شده است (سلطانی-فسقندیس و پویا، ۲۰۱۸). یک ساختار ساده از ANFIS در شکل (۲) نشان داده شده است.



منبع: سلطانی-فسقندیس و پویا، ۲۰۱۸

شکل ۲. یک ساختار ساده از ANFIS با دو ورودی و یک خروجی

فرض می‌شود که سیستم مورد بررسی از دو ورودی X و Y و یک خروجی Z تشکیل شده و قوانین موجود در این سیستم عبارتند از (سلطانی-فسقندیس و پویا، ۲۰۱۸):

Rule1: if x is A_1 and y is B_1 then $f_1 = p_1x + q_1y + r_1$

Rule2: if x is A_2 and y is B_2 then $f_2 = p_2x + q_2y + r_2$

لایه ۱: در این لایه، درجه عضویت گره‌های ورودی به بازه‌های مختلف فازی با

استفاده از تابع عضویت مشخص می‌گردد.

$$O_{1,i} = \mu_{A_i}(X), i = 1, 2 \quad (3)$$

$$O_{1,i} = \mu_{B_{i-2}}(Y), i = 3, 4 \quad (4)$$

لایه ۲: هر گره در این لایه درجه فعالیت یک قانون را محاسبه می‌کند.

$$O_{2,i} = w_i = \mu_{A_i}(x) \times \mu_{B_i}(y), i = 1, 2 \quad (5)$$

1. Adaptive neuro fuzzy inference system
2. Soltani-Fesaghandis & Pooya

لایه ۳: در این لایه، درجه فعالیت قانون i ام به صورت زیر نرمال سازی می گردد.

$$O_{3,i} = \bar{w}_i = \frac{w_i}{\sum_{i=1}^2 w_i}, i = 1, 2 \quad (6)$$

لایه ۴: در این لایه، خروجی هر گره برابر است با:

$$O_{4,i} = \bar{w}_i f_i = \bar{w}_i (p_i x + q_i y + r_i), i = 1, 2 \quad (7)$$

لایه ۵: در این لایه، مقدار خروجی نهایی که مجموع خروجی گره های لایه قبل

است، به صورت زیر محاسبه می گردد.

$$O_{5,1} = \sum_{i=1}^2 \bar{w}_i f_i \quad (8)$$

PSO یا بهینه سازی ازدحام ذرات^۱ یک روش بهینه سازی تصادفی مبتنی بر جمعیت

است. فرایند بهینه سازی PSO با جمع آوری تصادفی از راه حل ها یا ذرات در فضای جستجو شروع می شود و سپس با به روز رسانی نسل ها به صورت تکراری به دنبال مقدار مطلوب می رود. هر ذره با دو مقدار بهترین به روز می شود. اولین مقدار بهترین جواب از لحاظ شایستگی است که تاکنون برای هر ذره به دست آمده است. این مقدار $pbest$ نامیده می شود و بهترین مقدار اختصاصی هر ذره است. دومین مقدار $gbest$ نامیده شده و بهترین مقداری است که تاکنون توسط تمامی ذره ها در میان جمعیت به دست آمده است (رضا کاظمی و همکاران^۲، ۲۰۱۷). هر ذره مقدار تابع هدف را در موقعیتی که قرار دارد محاسبه می کند و سپس با استفاده از بهترین محلی که قبلاً در آن بوده ($pbest$) و همچنین اطلاعات یک یا چند ذره از بهترین ذرات موجود، جهتی (بردار سرعت) را برای حرکت انتخاب می کند. پس از انجام حرکت جمعی یک مرحله از الگوریتم به پایان می رسد تا آنکه جواب مورد نظر به دست آید. پارامترهای الگوریتم شامل یک ضریب وزنی w ، دو ضریب یادگیری C_1 و C_2 که به ترتیب به عنوان ضریب یادگیری خودی یا پارامتر شناختی و ضریب یادگیری گروهی یا پارامتر اجتماعی نامیده می شود. هر ذره در این فضا دارای پنج خاصیت موقعیت، سرعت (جهت حرکت)، بهترین موقعیت تجربه شده، تابع هدف متناظر با آن موقعیت، تابع هدف متناظر با بهترین موقعیت تجربه شده است (جانی پور و همکاران، ۱۳۹۵).

برای ارزیابی عملکرد سیستم عصبی-فازی تطبیقی با الگوریتم PSO نیز از شاخص های میانگین مربعات خطا () و ریشه میانگین مربعات خطا () به صورت روابط (۹) و (۱۰) استفاده خواهد شد.

1. Particle swarm optimization

2. Rezakazemi et al

$$MSE = \frac{\sum (y_i - \hat{y})^2}{n} \quad (9)$$

$$RMSE = \sqrt{\frac{\sum (y_i - \hat{y})^2}{n}} \quad (10)$$

در این روابط y_i مقدار داده واقعی، \hat{y} مقدار پیش‌بینی شده توسط مدل و n تعداد داده‌ها می‌باشد.

۴- یافته‌های پژوهش

با توجه به اینکه هدف این تحقیق پیش‌بینی موفقیت و انتخاب کانال توزیع مناسب بر اساس ترکیب روش ANFIS و PSO می‌باشد؛ لذا بر اساس روش‌های مرسوم در طراحی سیستم عصبی- فازی تطبیقی، نیاز به یک سیستم استنتاج فازی پایه برای محاسبات وجود دارد، بر همین اساس برای طراحی سیستم استنتاج فازی پایه^۱، ابتدا پارامترهای اولیه الگوریتم PSO برای آموزش مطابق جدول (۳) تنظیم گردید. پس از تنظیم این پارامترها، برای سیستم استنتاج پایه، توابع عضویت مختلف در نرم‌افزار متلب بررسی شده و عملکرد این توابع بر اساس شاخص‌های MSE و RMSE بررسی شده است. در نهایت تابع عضویتی انتخاب شده است که در دو روش (بر اساس داده‌های روش سنتی و برندسازی) دارای خطای کمتری نسبت به سایر توابع عضویت بوده است.

جدول ۳. پارامترهای الگوریتم ازدحام ذرات جهت ترکیب با سیستم عصبی- فازی تطبیقی

۳۰۰	تعداد ذرات (جمعیت اولیه)
۱۰۰	تعداد تکرار
۱	ضریب یادگیری خودی (C_1)
۱	ضریب یادگیری گروهی (C_2)
۱	وزن اولیه (W)
۰/۹۹	نسبت میرایی وزن اینرسی (W_{damp})

منبع: یافته‌های پژوهش

۱. برای طراحی سیستم استنتاج، نوع و تعداد توابع عضویت فازی بررسی شده است. برای اینکار از داده‌های هر دو روش سنتی و برندسازی استفاده شده است.

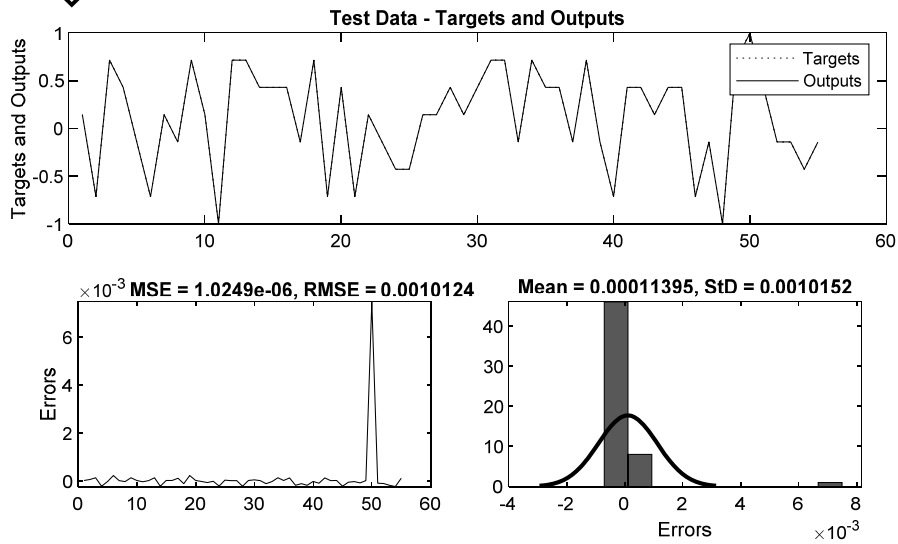
نتایج برای تعیین نوع توابع عضویت و خطای هر یک از روش‌ها در جدول (۴) نشان داده شده است.

جدول ۴. ارزیابی توابع عضویت مختلف برای سیستم استنتاج فازی پایه

شاخص‌های خطا		نوع داده	کانال توزیع	تابع عضویت
RMSE	MSE			
۰/۴۳۲۰۶	۰/۱۸۶۶۷	آموزش	سنتی	مثلی
۰/۵۴۹۷۴	۰/۳۰۲۲۱	تست		
۰/۳۶۹۹۵	۰/۱۳۶۸۷	آموزش	برندسازی	
۰/۳۸۷۶۱	۰/۱۵۰۲۴	تست		
۰/۴۴۹۵۸	۰/۲۰۲۱۳	آموزش	سنتی	دوزنقه‌ای
۰/۶۵۶۵۲	۰/۴۳۱۰۲	تست		
۰/۴۶۱۴۳	۰/۲۱۲۹۲	آموزش	برندسازی	
۰/۶۷۲۳۱	۰/۴۵۲۰۰	تست		
۰/۰۰۰۰۰	۰/۰۰۰۰۰	آموزش	سنتی	گوسی
۰/۰۰۹۱۱	۰/۰۰۰۰۸۳	تست		
۰/۰۰۰۰۰	۰/۰۰۰۰۰	آموزش	برندسازی	
۰/۰۰۰۰۱۰۱	۰/۰۰۰۰۰۱	تست		
۰/۰۶۵۷۲	۰/۰۰۴۳۲	آموزش	سنتی	زنگوله‌ای شکل
۰/۰۹۷۲۱	۰/۰۰۹۴۵	تست		
۰/۰۵۴۲۲	۰/۰۰۲۹۴	آموزش	برندسازی	
۰/۰۸۷۵۷	۰/۰۰۷۶۷	تست		

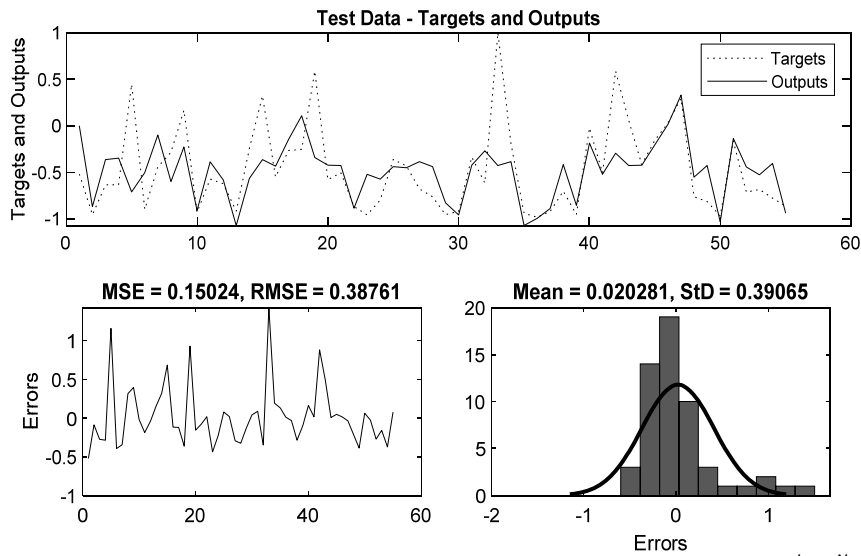
منبع: یافته‌های پژوهش

همان‌گونه که نتایج جدول (۴) نشان می‌دهد، مقدار RMSE و MSE در توابع عضویت گوسی برای داده‌های تست هر دو روش سنتی و برندسازی در کمترین مقدار خود قرار دارد؛ بنابراین بر اساس این دو شاخص، بهترین تابع عضویت برای سیستم استنتاج فازی پایه، توابع عضویت گوسی شکل خواهد بود. شکل‌های (۳) و (۴) نشان‌دهنده وضعیت داده‌های تست در مقدار خطا و روند پیش‌بینی شده می‌باشد. در شکل (۳) نتایج سیستم تلفیقی ANFIS-PSO بر اساس داده‌های برندسازی و تابع عضویت مثلی نشان داده شده است. در حالی که شکل (۴) نشان‌دهنده وضعیت داده‌های تست با تابع عضویت گوسی می‌باشد.



منبع: یافته‌های پژوهش

شکل ۳. خروجی سیستم عصبی- فازی تطبیقی و PSO بر اساس توابع عضویت گوسی در سیستم استنتاج فازی



منبع: یافته‌های پژوهش

شکل ۴. خروجی سیستم عصبی- فازی تطبیقی و PSO بر اساس توابع عضویت مثلثی در سیستم استنتاج فازی

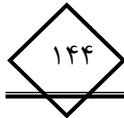
پس از تعیین توابع عضویت گوسی، در بخش بعدی تعداد توابع عضویت در هر ورودی مورد بررسی قرار گرفته است. نتایج برای تعداد توابع عضویت در جدول (۵) نشان داده شده است.

جدول ۵. ارزیابی توابع عضویت مختلف برای تدوین سیستم استنتاج فازی پایه

شاخص‌های خطا		نوع داده	کانال توزیع	تعداد تابع عضویت
RMSE	MSE			
۰/۰۰۰۰۰	۰/۰۰۰۰۰	آموزش	سنتی	۲
۰/۰۰۰۹۱۱	۰/۰۰۰۰۸۳	تست		
۰/۰۰۰۰۰	۰/۰۰۰۰۰	آموزش	برندسازی	
۰/۰۰۰۱۰۱	۰/۰۰۰۰۰۱	تست		
۰/۰۰۰۰۰	۰/۰۰۰۰۰	آموزش	سنتی	۳
۰/۰۰۰۹۷۹	۰/۰۰۰۰۹۶	تست		
۰/۰۰۰۰۰	۰/۰۰۰۰۰	آموزش	برندسازی	
۰/۰۰۰۵۵۶	۰/۰۰۰۰۳۱	تست		
۰/۰۰۰۳۱۶	۰/۰۰۰۰۱	آموزش	سنتی	۴
۰/۰۰۱۰۹۰	۰/۰۰۰۱۱۹	تست		
۰/۰۰۰۰۰	۰/۰۰۰۰۰	آموزش	برندسازی	
۰/۰۰۱۰۱۴	۰/۰۰۰۱۰۳	تست		

منبع: یافته‌های پژوهش

نتایج جدول (۵) نشان می‌دهد که مقدار خطای آموزش بر اساس شاخص‌های MSE و RMSE در تعداد ۲، ۳ و ۴ تابع عضویت در حد صفر بوده که نشان می‌دهد آموزش به خوبی انجام گرفته است. برای داده‌های تست مقدار خطا در تعداد ۲ تابع عضویت در هر ورودی، کمترین مقدار را دارد که نشان‌دهنده مناسب بودن سیستم طراحی شده می‌باشد؛ بنابراین سیستم استنتاج پایه فازی با توابع عضویت گوسی شکل و دو تابع عضویت در هر ورودی انتخاب می‌گردد. با توجه به آموزش مناسب سیستم (صفر شدن مقدار خطا)، پارامترهای الگوریتم PSO در حالت اولیه خود ثابت نگه داشته شده و سیستم طراحی شده با مشخصات جدول (۳) برای الگوریتم PSO و توابع عضویت گوسی و دو تابع عضویت در هر ورودی، برای پیش‌بینی موفقیت و انتخاب کانال توزیع مناسب در نظر گرفته شده است. در نهایت بر اساس سیستم ترکیبی طراحی شده، موفقیت کانال توزیع سنتی و کانال توزیع جدید یا همان برندسازی با ورود داده‌های هر یک از سیستم‌ها ارزیابی شده است که نتایج در جدول (۶) نشان داده شده است.



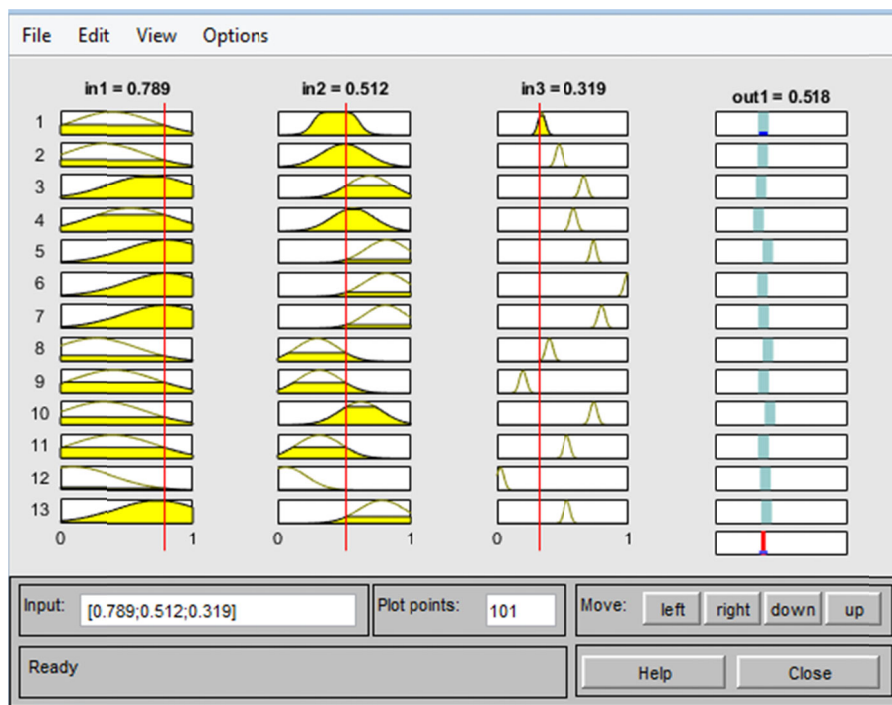
طراحی سیستم پیش‌بینی موفقیت کانال توزیع در زنجیره تأمین صنعت نفت...

جدول ۶. نتایج پیش‌بینی موفقیت کانال توزیع

روش برندسازی	روش سنتی	عملکرد (بین ۰ و ۱)
۰/۵۱۸	۰/۳۲۴	

منبع: یافته‌های پژوهش

نتایج به‌دست آمده برای عملکرد روش سنتی و روش برندسازی در جدول (۶) نشان می‌دهد که امتیاز عملکرد برندسازی به نسبت روش سنتی بالاتر بوده و این کانال توزیع، انتخاب مناسب‌تری برای شرکت ملی پخش فرآورده‌های نفتی خواهد بود. خروجی سیستم طراحی شده برای روش برندسازی در شکل (۵) نشان داده شده است. در این شکل سه ورودی و یک خروجی نشان داده شده است. مقادیر ورودی شامل میانگین امتیازات بی‌مقیاس شده است که در پایین شکل نشان داده شده و به‌عنوان ورودی وارد سیستم طراحی شده گردیده‌اند. خروجی سیستم نیز در ستون out1 نشان داده شده است.



منبع: یافته‌های پژوهش

شکل ۵. خروجی سیستم عصبی - فازی تطبیقی و PSO برای عملکرد کانال توزیع برندسازی

نتیجه‌گیری و پیشنهادها

این مقاله به دنبال طراحی سیستم پیش‌بینی موفقیت کانال توزیع در زنجیره تأمین صنعت نفت با استفاده از ترکیب ANFIS و الگوریتم فرا ابتکاری PSO در شرکت ملی پخش فرآورده‌های نفتی مناطق دوگانه آذربایجان غربی بوده است. بر همین اساس در این مقاله از رویکرد ورودی- خروجی محور استفاده گردید. بر اساس مروری بر ادبیات تحقیق، سه متغیر ورودی و یک متغیر خروجی به‌عنوان عملکرد کانال توزیع انتخاب گردید. برای طراحی سیستم، پس از تنظیم پارامترهای مختلف توابع عضویت گوسی و دو تابع عضویت در هر ورودی در سیستم استنتاج فازی پایه و در الگوریتم فرا ابتکاری ازدحام ذرات به ترتیب ضریب یادگیری خودی، ضریب یادگیری گروهی، وزن اولیه و نسبت میرایی وزن اینرسی، ۱، ۱، ۱ و ۰/۹۹ تعیین شدند. نتایج نشان داد که بر اساس سیستم طراحی شده، روش جدید یا همان روش برندسازی نمره بیشتری نسبت به روش سنتی در عملکرد به‌دست آورده و می‌تواند به‌عنوان یک کانال توزیع مناسب برای شرکت ملی پخش فرآورده‌های نفتی ایران در نظر گرفته شود. استفاده از برندها در جایگاه‌های سوخت در بسیاری از کشورهای پیشرفته به‌کار گرفته می‌شود. در حدود نیمی از جایگاه‌های سوخت در آمریکا سوخت برند یکی از ۱۵ پالایشگاه/تأمین‌کننده اصلی را به فروش می‌رسانند که اغلب از علائم تبلیغاتی برند در جایگاه‌ها این‌گونه به نظر می‌رسند که آن شرکت نفتی صاحب آن جایگاه نیز هست؛ اما شرکت‌های نفتی به فروش سوخت جایگاه‌دار کمک می‌کنند و این بدان معنا نیست که صاحب جایگاه نیز باشند. برای جایگاه‌دار، تحت برند بودن به معنای شناخته شدن توسط مشتری می‌باشد. بیش از نیمی از فروشگاه‌هایی که سوخت می‌فروشند به‌صورت منفرد فعالیت می‌کنند که قراردادی تحت برند با یک پالایشگاه / تأمین‌کننده اصلی دارند. در ایران اما برای جایگاه‌داران و مردمی که به‌عنوان خریدار سوخت به این جایگاه‌ها مراجعه می‌کنند، استفاده از برند یک شرکت در تأمین سوخت زیاد مورد توجه نمی‌باشد. چرا که ذهنیت مصرف‌کننده در رابطه با سوخت مصرفی بیشتر بر پایه این موضوع قرار دارد که تنها پخش‌کننده محصولات سوختی در کشور، شرکت ملی پخش فرآورده‌های نفتی ایران می‌باشد که زیر مجموعه وزارت نفت تلقی شده و سوخت مصرفی در کشور از این طریق تهیه و توزیع می‌گردد. بر همین اساس اگر به دنبال موفقیت طرح برندسازی همانند

برخی از کشورهای پیشرفته هستیم بایستی در مرحله اول بتوانیم در تولید و پخش سوخت، برندهای معتبر جهانی را وارد کار کرده و در مرحله بعدی به دنبال برندسازی داخلی باشیم تا بتوانیم ذهنیت مصرف‌کننده را همانند آن چیزی که مثلاً در محصولی مانند روغن موتور هست، تغییر دهیم. هر چند نتایج تحقیق نشان‌دهنده موفقیت طرح برندسازی نسبت به روش سنتی بوده است، ولی نباید فراموش نمود که این تحقیق شاید جزء اولین تحقیقات در خصوص انتخاب کانال توزیع در شرکت ملی پخش فرآورده‌های نفتی ایران و به‌خصوص در روش جدید آن یعنی طرح ایجاد شرکت‌های زنجیره‌ای توزیع فرآورده‌های نفتی مایع و CNG و یا همان طرح برندسازی جایگاه‌های سوخت بوده است. بر همین اساس نیز به‌عنوان اولین کار در این حوزه کمبودها و محدودیت‌هایی داشته است. از اولین و مهم‌ترین محدودیت‌های این تحقیق، دسترسی نداشتن به مقادیر عددی برخی از ورودی‌ها و خروجی‌های تحقیق و در نتیجه استفاده از پرسشنامه در جهت جمع‌آوری داده‌های مورد نیاز در این زمینه بوده است. به‌عنوان محدودیت دوم، عدم آگاهی بسیاری از جایگاه‌داران با مقوله طرح برندسازی بوده که این مسئله می‌تواند بر پاسخ‌های این جایگاه‌داران تأثیر منفی داشته باشد، هر چند محققان در این مقاله سعی نموده‌اند تا با توضیحات جامع، این طرح را معرفی نمایند. با این همه همان‌گونه که گفته شد، این تحقیق به‌عنوان اولین تحقیق هم در حوزه معرفی و هم در حوزه کار تجربی سعی کرده تا گامی در جهت شناخته شدن این طرح هم برای مدیران شرکت ملی پخش فرآورده‌های نفتی و هم برای جایگاه‌داران بردارد.

منابع

پایی، علی؛ پیشوایی، میرسامان؛ جبارزاده، آرمین و قادری، سید فرید (۱۳۹۷). برنامه‌ریزی بهینه استوار زنجیره عرضه نفت خام و توسعه بهینه میادین نفتی در شرایط عدم قطعیت: مطالعه موردی شرکت ملی مناطق نفت‌خیز جنوب ایران، فصلنامه مطالعات اقتصاد انرژی، ۱۴(۵۸)، ۶۴-۲۷.

جانی‌پور، صدیقه، نجاتیان، صمد و برناپور، مصیب (۱۳۹۵). بازاریابی شبکه‌های توزیع به‌منظور کاهش تلفات با استفاده از الگوریتم ترکیبی NFAPSO-DE. نشریه مباحث برگزیده در انرژی، ۲(۲)، ۱-۱۰.

حیدری، حسن و بابائی بالدرلو، سحرناز (۱۳۹۳). بررسی تأثیر نااطمینانی قیمت نفت خام بر رشد بخش صنعت و معدن در ایران: کاربردی از مدل‌های تبدیل مارکف، فصلنامه مطالعات اقتصاد انرژی، ۱۰(۴۱)، ۷۰-۴۳.

شرکت ملی پخش فرآورده‌های نفتی ایران (۱۳۹۶). پیش درآمدی بر طرح ایجاد شرکت‌های زنجیره‌ای توزیع، شرکت ملی پخش فرآورده‌های نفتی ایران.

Alpe, R. (2013). Rantakoski Design's Case: Effective Distribution Strategy and Sales Channels.

Bogenrief, M. (2012), Three Things that Kmart Needs to Fix If It Wants to Survive, (July 1, 2014), [www.businessinsider.com/is-it-blue-lights-out-for-kmart-2012-1]

Broemer, J., Brandenburg, M., & Gold, S. (2019). Transforming chemical supply chains toward sustainability—A practice-based view. *Journal of Cleaner Production*, 236, 117701.

Chau, K. Y., Tang, Y. M., Liu, X., Ip, Y. K., & Tao, Y. (2021). Investigation of critical success factors for improving supply chain quality management in manufacturing. *Enterprise Information Systems*, 1-20.

Chaudhuri, A., Dukovska-Popovska, I., Subramanian, N., Chan, H. K., & Bai, R. (2018). Decision-making in cold chain logistics using data analytics: a literature review. *The International Journal of Logistics Management*, 29, 839-861.

Chen, K., Kou, G., & Shang, J. (2014). An analytic decision making framework to evaluate multiple marketing channels. *Industrial Marketing Management*, 43(8), 1420-1434.

Chen, K., Kou, G., & Shang, J. (2014). An analytic decision making framework to evaluate multiple marketing channels. *Industrial Marketing Management*, 43(8), 1420-1434.

Chiang, C. T., Kou, T. C., & Koo, T. L. (2021). A Systematic Literature Review of the IT-Based Supply Chain Management System: Towards a Sustainable Supply Chain Management Model. *Sustainability*, 13(5), 2547.

de Paula, I. C., de Campos, E. A. R., Pagani, R. N., Guarnieri, P., & Kaviani, M. A. (2019). Are collaboration and trust sources for innovation in the



reverse logistics? Insights from a systematic literature review. *Supply Chain Management: An International Journal*.

De Valck, K., Van Bruggen, G. H., & Wierenga, B. (2009). Virtual communities: A marketing perspective. *Decision support systems*, 47(3), 185-203.

Duan, W., Gu, B., & Whinston, A. B. (2008). Do online reviews matter?—An empirical investigation of panel data. *Decision support systems*, 45(4), 1007-1016.

Ellis, N. (2011), *Business-to-Business Marketing*, New York, NY: OxfordUniversity Press.

Feng, L. (2020). Current Situation and Upgrade of the Management Mode of Aviation. Manufacturing Supply Chain.” *Journal of Shanxi University of Finance and Economics*, 42 (S2), 10–14.

Forbes (2014), Wal-Mart Stores, (July 1, 2014), [www.forbes.com/companies/wal-mart-stores]

Goyal, V., & Mishra, P. (2016). A framework for performance evaluation of channel partners in distribution relationships. *International Journal of Productivity and Performance Management*, 65(4), 503-531.

Hooley, G., Piercy, N. & Nicoulaud, B. (2008). *Marketing Strategy and Competitive Positioning*. Fourth Edition. Essex: Pearson Education Limited

Hult, G. T.M., Closs, D. and Frayer, D. (2014), *Global Supply ChainManagement*, New York, NY: McGraw Hill.

Kilubi, I., & Rogers, H. (2018). Bridging the gap between supply chain risk management and strategic technology partnering capabilities: insights from social capital theory. *Supply Chain Management: An International Journal*.

Kim, S. K. (2007). Relational behaviors in marketing channel relationships: Transaction cost implications. *Journal of Business Research*, 60(11), 1125-1134.

Kotler P., Armstrong G., Wong V & Saunders J. (2008). *Principles of Marketing*. Fifth European Edition. Essex: Pearson Education Limited.

Kozlenkova, I. V., Hult, G. T. M., Lund, D. J., Mena, J. A., & Kekec, P. (2015). The role of marketing channels in supply chain management. *Journal of Retailing*, 91(4), 586-609.

Lee, K. H., Ou, C. Q., & Choi, C. I. (2021). Relational Benefits, Alternative Attractiveness and Customer Loyalty: Implication for Service Distribution Channels. *Journal of Distribution Science*, 19(1), 5-15.

- Levy, M. & Weitz, B. (2009). Retailing Management. Seventh Edition. NY: McGraw-Hill/Irwin
- Li, M. (2019). Overconfident distribution channels. *Production and Operations Management*, 28(6), 1347-1365.
- Melis, K., Campo, K., Breugelmans, E., & Lamey, L. (2015). The impact of the multi-channel retail mix on online store choice: does online experience matter?. *Journal of Retailing*, 91(2), 272-288.
- Palmatier, R. W., Dant, R. P., Grewal, D., & Evans, K. R. (2006). Factors influencing the effectiveness of relationship marketing: A meta-analysis. *Journal of marketing*, 70(4), 136-153.
- Palmatier, R. W., Scheer, L. K., Houston, M. B., Evans, K. R., & Gopalakrishna, S. (2007). Use of relationship marketing programs in building customer-salesperson and customer-firm relationships: Differential influences on financial outcomes. *International Journal of Research in Marketing*, 24(3), 210-223.
- Pattanayak, D., & Punyatoya, P. (2019). Effect of supply chain technology internalization and e-procurement on supply chain performance. *Business Process Management Journal*.
- PwC (2013), Global Supply Chain Survey 2013, (July 8, 2014), [<https://supply-chain.org/f/PwC%20-%20Next-Generation%20Supply%20Chains.pdf>]
- Rangaswamy, A., & Van Bruggen, G. H. (2005). Opportunities and challenges in multichannel marketing: An introduction to the special issue. *Journal of Interactive Marketing*, 19(2), 5-11.
- Rezakazemi, M., Dashti, A., Asghari, M., & Shirazian, S. (2017). H2-selective mixed matrix membranes modeling using ANFIS, PSO-ANFIS, GA-ANFIS. *International Journal of Hydrogen Energy*, 42(22), 15211-15225.
- Rosenbloom, B. (2007). Multi-channel strategy in business-to-business markets: Prospects and problems. *Industrial marketing management*, 36(1), 4-9.
- Solomon M., Marshall G. & Stuart E. (2009). Marketing, Real People, Real Choices. Sixth Edition. New Jersey: Pearson Education International.
- Soltani-Fesaghandis, G., & Pooya, A. (2018). Design of an artificial intelligence system for predicting success of new product development and selecting proper market-product strategy in the food industry. *International Food and Agribusiness Management Review*, 21(7), 847-864.

Song, B., Li, M. Z., & Zhuang, W. (2021). Dynamic channel control and pricing of a single perishable product on multiple distribution channels. *European Journal of Operational Research*, 288(2), 539-551.

Song, G., & Song, S. (2021). Fostering supply chain integration in omni-channel retailing through human resource factors: empirical study in China's market. *International Journal of Logistics Research and Applications*, 24(1), 1-22.

Thompson, N., & Soper, A. (2007). *Values Sell: transforming purpose into profit through creative sales and distribution strategies*. Berrett-Koehler Publishers.

Wong, W. L., R.Husain, A.Sulaiman, and M.Upstream. (2018). Downstream Relationships in Supply Chain for Military Organisation. *International Journal of Business and Management*, 2 (1), 72-77.

Zhang, J., Onal, S., & Das, S. (2017). Price differentiated channel switching in a fixed period fast fashion supply chain. *International Journal of Production Economics*, 193, 31-39.

Designing a System for Predicting Success of the Distribution Channel in the Supply Chain of the petroleum Industry Using ANFIS and the PSO: a Case Study

Abdollah Ahmadi

Ph.D. Student, Department of Management, Tabriz Branch, Islamic Azad University, Tabriz, Iran, abdollah.ahmadi@ymail.com

Nasser Fegh-hi Farahmand*

Associate Professor, Department of Management, Tabriz Branch, Islamic Azad University, Tabriz, Iran, farahmand@iaut.ac.ir

Soleyman Iranzadeh

Professor, Department of Management, Tabriz Branch, Islamic Azad University, Tabriz, Iran, iranzadeh@iaut.ac.ir

Received: 2020/06/07 Accepted: 2021/04/10

Abstract

Choosing the appropriate distribution channel for companies is one of the main marketing activities in the supply chain. Accordingly, the purpose of this study is to design a system for predicting success of the distribution channel in the supply chain of the petroleum industry using ANFIS and the PSO algorithm for the national oil products distribution company in the two regions of West Azerbaijan Province. The research method was descriptive-modeling and the statistical population of this research included all the locators in the two regions (south and north) of West Azerbaijan. We collected data in this research through a questionnaire and documents of the National Oil Distribution Company of West Azerbaijan. We analyzed the data in this study through combining neuro-fuzzy adaptive network with Particle Swarm Optimization algorithm. Our research results show that, based on the designed system, the branding scheme has better performance than the traditional method.

JEL Classification: L11, P23, C45, C53

Keywords: Distribution Channel Success, Oil Industry, ANFIS, PSO

*. Corresponding Author