

تاریخ دریافت: ۹۴/۰۸/۱۲
تاریخ پذیرش: ۹۵/۰۸/۱۷

بررسی تحقق‌پذیری طرح‌های بازآفرینی بافت فرسوده شهری به روش تلفیقی تحلیل شبکه‌ای - کارت امتیازی متوازن نمونه موردی: بافت فرسوده زینبیه اصفهان

مسعود شفیعی دستجردی*
نگین صادقی**

چکیده

بسیاری از طرح‌های نوسازی بافت‌های فرسوده شهری که در طول چند دهه گذشته تهیه شده، به علل مختلف ناکارآمد بوده، محقق نشده یا درصد جزئی از آن اجرا شده و چنانچه اجرا شده‌اند، پیامدهای فرهنگی و اجتماعی مؤثری دربر نداشته و بعضاً دارای پیامدهای منفی بوده است. این درحالی است که فارغ از زمان و هزینه فرصت‌های قابل توجه، مسیر و جهت مشخصی برای این امر مهم توسط مدیریت شهری ترسیم نشده و سازمان‌ها و ارگان‌های ذیربط نیز به وظایف و تکالیف تعیین شده عمل نمی‌کنند. تأسیس دفتر نوسازی محله زینبیه شهر اصفهان که در پی تهیه و تنظیم طرح ساماندهی بافت فرسوده محدوده زینبیه در دستور کار قرار گرفته است، زیر مجموعه‌ای از اقدامات نسبتاً نوین در حیطه شهرسازی و مدیریت شهرها، در راستای تحقق‌پذیر کردن طرح‌های بازآفرینی بافت‌های فرسوده است. در سالیان گذشته پایین‌ترین میزان آمار ساختمان‌های نوسازی شده در بافت‌های فرسوده این شهر به منطقه ۱۴ (محدوده مورد مطالعه زینبیه) اختصاص داشته است. این محدوده دارای بافت فرسوده با پیشینه اسکان غیررسمی بوده و با کمبود شدید خدمات اساسی شهری مواجه است (سرانه خدمات در حدود ۰/۱ میزان استاندارد)، و دارای تراکم جمعیتی بسیار بالا (بیش از ۲۰۰ نفر در هکتار) است. از همین رو با توجه به ویژگی‌های خاص این بافت از یک سو و تأسیس اولین دفتر تسهیلتگری نوسازی در این محدوده، بررسی میزان تحقق این طرح می‌تواند راهگشایی مطلوب در جهت تعمیم یافته‌های تحقیق به سایر نمونه‌ها باشد.

اطلاعات مورد نیاز پژوهش از طریق مطالعات کتابخانه‌ای و استخراج از جلسات و پرسشنامه متخصصین و با تلفیق روش تحلیل شبکه‌ای (ANP) و روش کارت امتیازی متوازن (BSC) مورد مطالعه، بررسی و تحلیل قرار گرفت. پلان استراتژی دفتر محلی (ارتباط اهداف) ترسیم و میزان اثر بخشی آن بر مبنای سنجه‌های تعریف شده از لحاظ کمی مورد وزن دهی و بررسی قرار گرفت. کمترین اثر بخشی با نرخ ۳۷٪ در منظر مالی و بیشترین اثر بخشی با نرخ ۷۶٪ در منظر رشد و یادگیری است و میزان اثر بخشی کلی دفتر معادل ۵۶٪ برآورد شده است. دستاوردهای پژوهش می‌تواند زمینه ساز تحلیل کمی و بازنگری بر اهداف، سیاست‌ها و اقدامات دفاتر محلی در بافت فرسوده باشد.

عوامل مؤثر در عدم توفیق اقدامات دفتر محلی زینبیه شامل روند کند اجرایی شدن ماده ۹ قانون حمایت از احیاء، بهسازی و نوسازی بافت‌های فرسوده و ناکارآمد شهری، زمان بسیار زیاد تصویب در کمیسیون موضوع ماده ۵، اعمال نشدن سیاست‌های تشویقی، عدم اختصاص تسهیلات و بودجه مورد نیاز و عدم واگذاری اختیارات لازم توسط شهرداری اصفهان به این دفتر است.

واژگان کلیدی

تحقق‌پذیری، بازآفرینی، بافت فرسوده، اصفهان، کارت امتیازی متوازن، روش سلسله مراتبی.

* کارشناس ارشد شهرسازی، مربی، دانشکده معماری، دانشگاه آزاد اسلامی، واحد دولت آباد، اصفهان، ایران. masoud.shafie.da@gmail.com
** دکتری شهرسازی، استادیار، دانشکده معماری، دانشگاه آزاد اسلامی، واحد اصفهان (خوراسگان)، اصفهان، ایران. nnegary@yahoo.com

مقدمه

نتوانسته است در تحقق کامل اهداف خود موفق باشد. در سالیان گذشته پایین‌ترین میزان آمار ساختمان‌های نوسازی شده در بافت‌های فرسوده این شهر به منطقه ۱۴ (محدوده مورد مطالعه زینبیه) اختصاص دارد. این محدوده دارای بافت فرسوده با پیشینه اسکان غیر رسمی است و با کمبود شدید خدمات اساسی شهری مواجه است (سرانه خدمات در حدود ۰/۱ میزان استاندارد) و دارای تراکم جمعیت بسیار بالا (بیش از ۲۰۰ نفر در هکتار) است. از همین رو با توجه به ویژگی‌های خاص این بافت از یک‌سو و تأسیس اولین دفتر تسهیل‌گری نوسازی در این محدوده، بررسی میزان تحقق و کارایی این طرح و جنبه‌های گوناگون آن می‌تواند راهگشایی مطلوب در جهت بهینه‌سازی روند و حتی تعمیم یافته‌های تحقیق به سایر نمونه‌ها باشد.

پیشینه تحقیق

با بررسی سیر تحول رویکردهای نوسازی شهری در ایران به نظر می‌رسد تعدد طرح‌های تهیه شده توسط ارگان‌های مختلف، عدم هماهنگی، وجود مغایرت در اهداف و عدم جلب مشارکت مردم موجبات ناکارایی و نابسامانی بافت فرسوده را فراهم آورده است (امین‌زاده و رضا بیگی ثانی، ۱۳۹۱). لزوم و کارایی دفاتر نوسازی محله در پژوهش‌های متعددی مورد تأکید قرار گرفته است (شفیعی دستجردی، ۱۳۸۷، شفیع دستجردی ۱۳۹۱، شفیع دستجردی ۱۳۹۲، شفیع دستجردی ۱۳۹۴).

ارزیابی عبارتست از سنجش حدود موفقیت در انجام وظایف و تکالیف پیش بینی شده که به صورت سهم انجام کار یا مقایسه‌ای قابل سنجش است. روند ارزیابی شامل مجموعه اقداماتی است که با هدف بررسی عملکرد سازمان در بازه زمانی مشخص و با بررسی کلیه فعالیت‌ها سنجش می‌شود (Ter Bogt, 2003). سرکیس ۲۰۰۳ ارزیابی را سنجش تفاوت وضع موجود و حالت بهینه می‌داند (Sarkis, 2003). سنجش عوامل ناکارآمدی برنامه‌های بافت فرسوده در داخل و خارج کشور در قالب تحقیقات مختلفی مورد بررسی قرار گرفته است. در پژوهش گازی (۲۰۰۹)^۱ با بررسی دوره‌های زیستی شهر آنکارا (ترکیه) وجود فرصت‌های اقتصادی، آموزش عمومی مردم، وضوح تعهدات سیاسی بازیگران کلیدی و همکاری گروهی از جمله عوامل حیاتی برای نوسازی تعیین شده است. در تحقیقی دیکسون و همکاران (۲۰۱۱)^۲ در مورد باز آفرینی شهری در منچستر و ازاکا عوامل حیاتی موفقیت در نوسازی مشارکت قوی، مقیاس بزرگ، در اولویت قراردادن زیرساخت‌ها، رونق بازار، دیدگاه طولانی مدت و رکود به عنوان فرصت معرفی شده است. در تحقیقی که توسط با جانگ و همکاران (۲۰۱۴)^۳ در سال ۲۰۱۴ در زمینه

ظرفیت‌سازی و سرمایه اجتماعی دو مفهوم کلیدی در نگرش جدید به برنامه‌ریزی و مدیریت شهری هستند. تهی شدن یک جامعه از سرمایه اجتماعی منجر به ناکارآمدی بسیاری از سیاست‌ها و طرح‌های پیشنهادی خواهد شد. نهادها و تشکل‌های محلی و سازمان‌های غیر دولتی عناصر اصلی این نگرش هستند، با این وصف قبل از هر چیز نیاز به بسترسازی و زمینه‌هایی وجود دارد که بتوان با اتکای به آنها نظام مدیریت و برنامه‌ریزی شهری را براساس آنها استوار ساخت. از یک‌سو تحقق عدالت اجتماعی و فرصت برابر در برخورداری از محیط زیست مناسب برای زندگی و فعالیت‌های شهروندی مطابق اهداف کلان سند چشم‌انداز کشور، که تحقق آن بر عهده متولیان و مدیران شهر است و از سوی دیگر مخاطرات طبیعی همانند زلزله، تسریع روند نوسازی بافت‌های فرسوده را دوچندان می‌کند. بدین منظور بررسی میزان تحقق این طرح‌ها برای بازبینی و اصلاح فرآیند نوسازی بافت‌های فرسوده جهت شتاب دهی به حرکت نوسازی دارای اهمیت خواهد بود. در این راستا تجربه طرح ساماندهی بافت فرسوده زینبیه که به عنوان یکی از طرح‌های پیشرو در بازآفرینی بافت فرسوده شهری اصفهان به لحاظ رویکرد کاملاً علمی و براساس تجارب و یافته‌های اخیر تهیه شده است، به عنوان نمونه موردی انتخاب و با استفاده از روش‌های تلفیقی مدیریتی مورد بررسی و ارزیابی عملکرد و بازدهی در مقیاس‌های کلی و جزئی قرار گرفت.

ضرورت پژوهش

گسترده‌گی روزافزون بافت‌های فرسوده شهرها، یکی از مهم‌ترین چالش‌های پیش روی کشورهای در حال توسعه است. مسائلی موجود در بافت‌های فرسوده از نوع مسایل چند بعدی هستند و می‌توان ریشه‌های ایجاد این مسایل را در ابعاد اجتماعی، اقتصادی، فرهنگی، مدیریتی این بافت‌ها جستجو کرد. اکثریت طرح‌های ویژه نوسازی و بهسازی بافت‌های فرسوده شهری در ایران به علت عدم توجه کافی به ظرفیت و نقاط قوت این بافت‌ها به اهداف خود دست نیافته‌اند. نگاه صرفاً کالبدی این طرح‌ها در گذشته باعث شد که در مرحله اجرا به دلیل عدم استقبال ساکنان با توفیق چندانی روبرو نشود. در محدوده بافت فرسوده مصوب شهر اصفهان با وسعت ۲۱۵۷ هکتار تنها دفتر تسهیل‌گری که به همت سازمان نوسازی و بهسازی شهر اصفهان از سال ۱۳۹۰ در راستای اجرایی شدن طرح‌های باز آفرینی بافت فرسوده راه‌اندازی شده است در محدوده محله زینبیه قرار دارد و متأسفانه به رغم زحمات فراوان پرسنل دفتر محله و سازمان به علت عدم عمل به وظایف سایر نهادها و دستگاه‌های ذیربط

تعیین میزان کارایی دفتر محلی و منظرهای زیر مجموعه آن در قالب منظرهای چهارگانه به استفاده از منابع، مقالات، مصاحبه و پرسشنامه (روش گردآوری توصیفی-پیمایشی) پرداخته است.

سه گام اصلی مقاله عبارتند از:

• استخراج شاخص‌های فعالیت‌های دفتر محلی با کمک متخصصان

• به کارگیری شاخص‌های مذکور در قالب منظرهای چهارگانه کارت امتیازی متوازن

• تعیین اولویت و وزن اهمیت منظرها و برآورد کارایی دفتر به روش تحلیل سلسله مراتبی

نقاط ضعف رویکردهای سنجش کارایی در مدیریت سنتی در عدم کارکرد همه جانبه، لزوم بهره‌گیری از روش‌ها و ابزارهای نوین کنترل و اندازه‌گیری را مطرح ساخت. روش کارت امتیازی متوازن به عنوان پاسخی به این نیاز در اختیار متخصصان و مدیران قرار گرفت. امروزه از نظر بسیاری از اندیشمندان روش چند بعدی کارت امتیازی متوازن به عنوان یکی از مؤثرترین ابزارهای مدیریت کارایی مورد استفاده قرار می‌گیرد و استفاده از ساز و کار مدیریتی کارت امتیازی متوازن با قابلیت سنجش به عنوان پیش نیاز مدیریت استراتژیک مطرح است.

در سال ۱۹۹۲، اساتید دانشگاه هاروارد رابرت کاپلان و نولان نورتون رویکرد جدیدی برای اندازه‌گیری عملکرد، با عنوان کارت امتیازی متوازن ارائه کردند (Kaplan and Norton, 2001). کارت امتیازی متوازن با چهار دیدگاه عملکرد سازمانی مالی و غیر مالی (منظر مالی، مشتری، فرآیند داخلی کسب و کار و یادگیری و رشد) کلیه منابع مرتبط را جهت سنجش در قالب چشم‌اندازهای سازمان به کار می‌گیرد تا با ایجاد ارتباط میان اهداف استراتژیک و معیارها زمینه ساز همسویی عوامل استراتژیک و رقابت موفق سازمانها گردد (Kaplan and Norton, 1996). روش کارت امتیازی متوازن با سنجش معیارهای همه جانبه، ارزیابی عملکرد سازمان، سود دهی پروژه و موفقیت سازمان گردد (Hansen and Mouritsen, 2005). ارتقای عملکرد از طریق به کارگیری روش‌های بهبود بهره‌وری متشکل از پیشگیری اولیه و برنامه‌ریزی حذف مشکلات و شناسایی و حل مشکلات ریشه‌ای است. در این روش مجموعه‌ای از معیارها جهت ارائه دیدگاه مدیران به بازدهی پروژه است. در گزارش مدیریتی در سال ۲۰۰۱ این روش در لیست ابزارهای اندازه‌گیری-مدیریتی منعطف، پربازده و مؤثر مورد استفاده مدیران شرکت‌های ۲۲ کشور جهان مطرح شد (Kaplan and Norton, 2001). کارت امتیازی متوازن با چهار دیدگاه عملکرد سازمانی مالی و غیر مالی (منظر مالی،

نوسازی شهری در کره انجام شده است، پیگیری همزمان منافع بخش عمومی و خصوصی و دوره طولانی مدت پروژه از جمله عوامل حیاتی موفقیت یاد شده است.

عارف آقا صفری و همکاران (۱۳۸۹) در مقاله‌ای به بررسی تجربه نوسازی و بهسازی محله شهید خوب بخت تهران پرداخته و توجه به ارتباط بین سازمانی و ارزش‌های فرهنگی و اجتماعی موجود در محله و پرهیز از دوباره کاری‌ها را در تحقق اهداف طرح ضروری می‌دانند. نیلوفر خلیلی چهرمی (۱۳۸۹) در پژوهشی ۳۴ عامل حیاتی موفقیت از جمله تیم و رهبری تیم، سیاست و استراتژی، مدیریت ذینفعان، منابع مالی و قوانین را شناسایی کرده است. پروین قاسمی (۱۳۹۰) به بررسی تجربه دفترهای نوسازی در پنج محله شهر تهران پرداخته است و توجه به ظرفیت‌سازی نهادهای تاثیرگذار مثل دولت و شهرداری‌ها را عامل مهمی در تحقق طرح‌های نوسازی می‌داند. محمد آیینی (۱۳۹۰) به بررسی تجربه دفتر تسهیل‌گری نوسازی محله جولان در شهر همدان پرداخته و اصلاح ضوابط بهسازی و افزایش تراکم و اعتماد مردم را در موفقیت پروژه‌های دفتر مؤثر دانسته است. رفیعیان (۱۳۹۰) در ترجمه کتاب مایک راکو و همکاران با عنوان نوسازی شهر لندن طرح‌های هدفمند و واجد ارزش بالای اقتصادی (الگوی مختلط) را اشکال نوینی از نوسازی شهری با حفظ تعهد به ایجاد نوسازی اجتماعی و محلی می‌داند و نقش اصلی نهادهای دولتی را بنا کردن فرصت‌های توسعه می‌داند. حسن خدابخش (۱۳۹۱) به ارزیابی نقش سرمایه اجتماعی در استراتژی‌های مداخله در بافت فرسوده محله طیب واقع در منطقه ۱۵ شهر تهران پرداخته و افزایش سرمایه اجتماعی را در نوسازی بافت و تجمیع و مشارکت در ساخت مؤثر دانسته است. کندال (۲۰۰۳)^۴ و کرزل (۲۰۰۴)^۵ لزوم ارزیابی کمی میزان تحقق اهداف بر مبنای نیازها را با بیان روشهای ممکن بیان می‌دارد. پژوهش مرتضی باقرپور و همکاران (۲۰۰۷) با بررسی معیارهای موفقیت پروژه‌ها و سنجش آن از طریق کارت امتیازی متوازن، به ارزیابی عملکرد پروژه می‌پردازد. سپهریان و پرهیزگار (۱۳۸۹) در پژوهشی به ارزیابی عملکرد پروژه‌های مرتبط با رویکرد کارت امتیازی متوازن پرداختند.

سؤالات تحقیق

اقدامات و پیشنهادات طرح باز آفرینی بافت فرسوده زینبیه در کدام یک از زمینه‌ها و به چه میزان محقق شده است؟
برآیند تحقق پیشنهادات طرح باز آفرینی بافت فرسوده زینبیه به چه میزان است؟

روش تحقیق

پژوهش حاضر از نوع کاربردی-توسعه‌ای است و با هدف

مشارکتی»، از تأکید بر نتیجه (محصول) به تمرکز بر فرآیند (رویه)، از وابستگی به منابع موجود به ظرفیت‌سازی، از توجه به راه حل‌های دولت محور به شیوه‌های حل مسئله با تأکید بر جامعه مدنی و مشارکت واقعی است. روش مداخله در بافت‌های فرسوده تکیه بر نیروهای درونی و عاملیت مردمی است. معمولاً در بافت‌های فرسوده این نیروهای اجتماعی و اقتصادی در زیر لایه‌هایی از بی اعتمادی، کم دانشی و عدم یکپارچگی قرار دارند و غیر فعال هستند. اقدام‌های اولیه مدیریت نوسازی محله در راستای فعال‌سازی و جهت دهی به این نیروهای خفته درونی است. ساکنین بافت‌های فرسوده را معمولاً خانواده‌های محروم شکل می‌دهند که در آن افراد به ندرت به صورت خود جوش به نوسازی محیط پیرامونی خود اقدام می‌کنند. به همین منظور وجود گروهی که بتواند فرآیند نوسازی را تسهیل و به جریان بیندازد، ضروری است. تسهیل‌گر به جای مردم تصمیم نمی‌گیرد بلکه کمک می‌کند فرآیندی شکل گیرد که مردم در جریان آن دیدگاه‌ها و نظرات خود را مطرح کنند. برای اولین بار رویکرد اجتماعی و تسهیل‌گرانه در قالب پیش بینی «دفاتر خدمات محله» در آیین نامه اجرایی قانون ساماندهی و حمایت از تولید و عرضه مسکن (۱۳۸۸) توسط دولت مورد توجه قرار گرفت.

سیر تحول و شکل‌گیری بافت فرسوده زینبیه

به نظر می‌رسد هسته‌های اولیه سکونتی و فعالیتی محدوده زینبیه از دو دسته به وجود آمده‌اند، یک هسته‌های آبادی‌های کوچک حاشیه شهر اصفهان و دوم زیارتگاه‌های قدیمی موجود در محدوده. با توجه به اطلاعات موجود می‌توان گفت محدوده زینبیه با قرار گرفتن در محدوده شهر اصفهان به ویژه از دهه پنجاه و در طول سال‌های انقلاب، به دلیل رشد مهاجرت به اصفهان دچار ساخت و سازهای پراکنده و رشد جمعیتی شده است (طرح و معماری، ۱۳۸۸: ۵۵-۵۰). در محدوده زینبیه، متوسط درصد افراد متمایل به ترک محدوده حدود ۵۰٪ است. متوسط نرخ مهاجرت در بازه ۷۵-۸۵ در دو محله مورد بررسی ۱۹٪ بوده که نسبت به کل شهر اصفهان حدود ۳/۵٪ بیشتر بوده است. درصد خانوار با سابقه سکونت ۱۰ سال و بیشتر در محله حدود ۶۵٪ است. قومیت‌های اصلی مهاجران عبارت است از استان اصفهان ۵۶٪، چهارمحال بختیاری ۱۳/۵٪، افغانستان ۱۴/۵٪، سایر ۱۶٪ (طرح و معماری، ۱۳۸۸: ۱۳۱-۱۱۹). براساس پرسشنامه تکمیل شده درصد خانوار مایل به نوسازی و بازسازی مسکن خود حدود ۶۲٪ است. درصد خانوارهای متمایل به مشارکت در پروژه‌های نوسازی حدود ۳۳٪ است.

مشتری، فرآیند داخلی کسب و کار و یادگیری و رشد) کلیه منابع مرتبط را جهت سنجش در قالب چشم‌اندازهای سازمان به کار می‌گیرد تا با ایجاد ارتباط میان اهداف استراتژیک و معیارها زمینه‌ساز همسویی عوامل استراتژیک و رقابت موفق سازمان‌ها شود (Kaplan and Norton, 2001). زمینه‌های پژوهشی گسترده‌ای (در زمینه‌های کتابداری، مدیریت، عملکرد مالی، فناوری اطلاعات، ارزیابی عملکرد سازمان‌ها و مدیریت پروژه) بر پایه روش کارت امتیازی متوازن انجام گرفته است. به طور کلی می‌توان گفت که استفاده از این روش بیشتر در حوزه سازمان‌های دولتی بوده و در حوزه‌های خصوصی کمتر مورد استفاده قرار گرفته است. فرآیند تحلیل سلسله مراتبی (AHP) یک ابزار تصمیم‌گیری چند معیاره تصمیم‌گیران و محققان است که نخستین بار در سال ۱۹۸۰ توسط ساعتی^۶ پیشنهاد شد. روش تحلیل سلسله مراتبی شامل تعیین ساختار سلسله مراتبی (هدف، عناصر، معیارها)، محاسبه وزن (مقیاسات زوجی) و آزمون سازگاری است. نرخ ناسازگاری کمتر از ۰,۱۰ سازگاری قابل قبول است. در زمینه‌های پژوهشی بسیاری از روش سلسله مراتبی استفاده شده برای مثال در مطالعات شهرسازی، صادقی و همکاران، ۱۳۹۴ پتانسیل جرم خیزی نقاط شهری را با این روش مورد بررسی قرار داده است.

دفتر تسهیل‌گری نوسازی بافت فرسوده (دفتر محله)

مطابق آمار منتشره طی برنامه چهارم توسعه کل کشور حدود ۷ درصد از بافت‌های فرسوده کشور نوسازی شده که از این مقدار حدود ۹۵ درصد سهم مردم و ۵ درصد سهم دولت و شهرداری‌ها بوده است این در حالی است که مطابق قانون مذکور قرار بوده طی زمان یاد شده نوسازی ۵۰ درصد از بافت‌های فرسوده به اتمام رسیده باشد. لذا آمیدی به نوسازی و حل مشکلات بافت‌های فرسوده با روندهای جاری و با نگرش و رویکرد های سنتی مدیران شهری (از جمله تأکید بر مداخلات مستقیم در بافت‌های فرسوده) وجود ندارد. از این رو توسعه محلی یا محله محوری و توجه به سرمایه‌های اجتماعی جهت تحقق عملی مشارکت مردمی و نهادینه ساختن امر نوسازی از اهمیت خاصی برخوردار است. دفتر تسهیل‌گری نوسازی به عنوان حلقه ارتباطی متولیان توسعه شهری و ساکنین محلی نقش اساسی ایفا می‌کند. مفهوم برنامه‌ریزی محله محور مبتنی بر مهندسی اجتماعی بوده و به جای نگرش کلان و مقیاس‌های ذهنی اشخاص تصمیم‌گیر و مدیران، به ابعاد مشخص طرح در مقیاس محلی و خرد می‌پردازد.

در این رویکرد، نگاه برنامه‌ریزی و مدیریت از پایین به بالا با تأکید بر منابع انسانی و سرمایه‌های اجتماعی و مشارکت

جدول ۱. اطلاعات آماری محدوده زینبیه. مأخذ: طرح و معماری، ۱۳۸۸: ۱۱۸-۹۰.

محدوده زینبیه	جمعیت (نفر)	تراکم ناخالص جمعیتی (نفر در هکتار)	تراکم خالص مسکونی (نفر در هکتار)	نرخ رشد جمعیت دهه ۷۵-۸۵	تعداد خانوار موجود	بعد خانوار	سرپرستان خانوار باسواد
محله باطن	۱۳۲۸۵	-	-	۲,۲	-	۳,۸	%۸۷
محله عمان سامانی	۱۳۰۵۱	-	-	۰,۷	-	۴,۲	%۸۳
کل محدوده زینبیه	۲۶۳۳۶	۲۸۸	۴۶۴	-	۶۳۷۳	-	-

بخش‌های شهر اصفهان قرار دارد. این محدوده در شمال شرق شهر اصفهان قرار گرفته و در منطقه ۱۴ شهرداری اصفهان واقع است. محله زینبیه با تراکم جمعیتی بسیار زیاد خود دارای بافت اجتماعی بسیار ویژه‌ای است.

نتایج اقدامات و پیشنهادات دفتر محله زینبیه

تأسیس دفتر نوسازی محله زینبیه که در پی تهیه و تنظیم طرح ساماندهی بافت فرسوده محدوده زینبیه در دستور کار قرار گرفته، زیر مجموعه‌ای از اقدامات نسبتاً نوین در حیطه شهرسازی و مدیریت شهرهاست. در واقع نگرش حاکم بر ایده تأسیس این دفتر در راستای تحقق پذیر کردن طرح ساماندهی بافت‌های فرسوده است که زیرمجموعه‌ای از اقدامات مدیریت شهری برای معاصر سازی، نوسازی یا بهسازی برخی از محدوده‌های کم رونق شهرها به شمار می‌رود. البته تجربیات جهانی و ایرانی حکایت از آن دارد که در طول دوره طراحی و تدوین طرح ساماندهی تأسیس دفاتر می‌باید در دستور کار قرار گیرد و تا واگذاری پروژه‌ها به مجریان عمومی، دولتی یا خصوصی و تسهیل فرآیند اجرای آنها به فعالیت خود ادامه دهد. دفتر محله زینبیه در ادامه مطالعات ساماندهی بافت فرسوده تعریف شده و هدف آن تدقیق پژوهش‌های انجام شده است؛ به گونه‌ای که به توانمندسازی ساکنان، ترغیب نوسازی و نزدیک کردن پروژه‌های پیشنهادی به مرحله اجرا بینجامد. این دفتر علاوه بر بروز رسانی اطلاعات پیشین، مطالعات عمیق‌تری در راستای دستیابی به اهداف خود انجام داده است. بررسی‌های اولیه در سطح محدوده نشان‌گر وجود پیچیدگی‌های اجتماعی و لایه‌های ذهنی متعدد ساکنان آن است. تفاوت‌های ذهنی پژوهشگران با این مردم و پیچیدگی و درونگرایی آنها باعث می‌شود که شناخت دقیق محله و استخراج اطلاعات مورد نظر به سادگی و تنها با استفاده از پرسشنامه امکان پذیر نباشد.

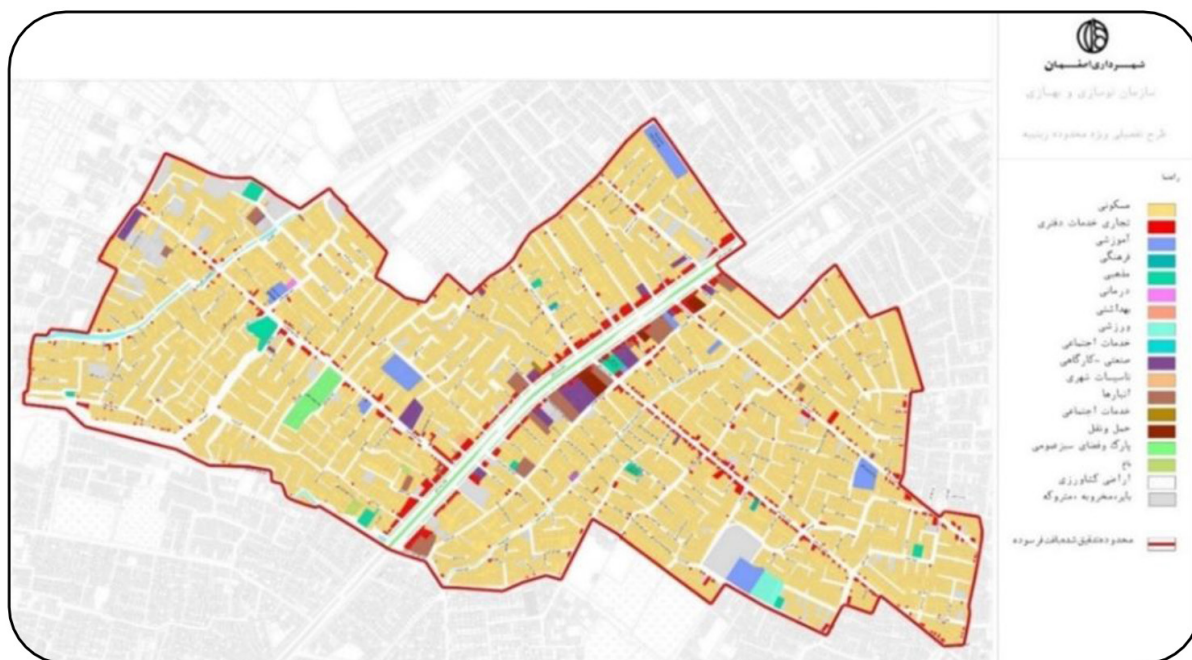
درصد قطعات دارای قولنامه ۶۷٪ و درصد قطعات دارای سند ملکی حدود ۳۰٪ است. از میان معابر محدوده ۴۶٪ درصد معابر فاقد امکان پارکینگ حاشیه‌ای هستند (عرض کمتر ۴ متر) و ۶۷٪ درصد تعداد معابر دارای عرض کمتر از ۶ متر هستند. متوسط نفوذپذیری محدوده برابر ۲۴٪ است (طبق تعریف مصوب شاخص نفوذپذیری بافت‌های فرسوده حداقل نفوذپذیری ۳۲٪ است) (طرح و معماری، ۱۳۸۸: ۲۸-۲۱۰). متوسط مساحت زیربنای مسکونی برابر ۸۴,۷ متر مربع است. تعداد واحد مسکونی موجود ۵۴۵۷ است. الگوهای مسکن موجود ویلایی ۱ یا یک و نیم طبقه است. درصد واحدهای مسکونی استیجاری ۲۲٪ است. درصد ساختمان‌های مسکونی در حال ساخت ۱۲٪ است. بیشترین کیفیت ابنیه مسکونی قابل مرمت فاقد ناکاری است. نرخ خانوار در واحد مسکونی برابر ۱,۲ است. (طرح و معماری، ۱۳۸۸: ۱۹۸-۱۸۶). وضعیت سیمای کلی بافت سیمای شهری نامناسب به خصوص در بخش‌های درونی بافت است. وضعیت بافت محدوده از نظر مورفولوژی نیز دارای بافت چندگانه، چند پاره و با ریخت نامناسب شهری است. همچنین وضعیت خوانایی محدوده بسیار ضعیف ارزیابی می‌شود (طرح و معماری، ۱۳۸۸: ۲۵۳-۲۳۱).

طرح باز آفرینی بافت فرسوده زینبیه (نتایج و پیشنهادات)

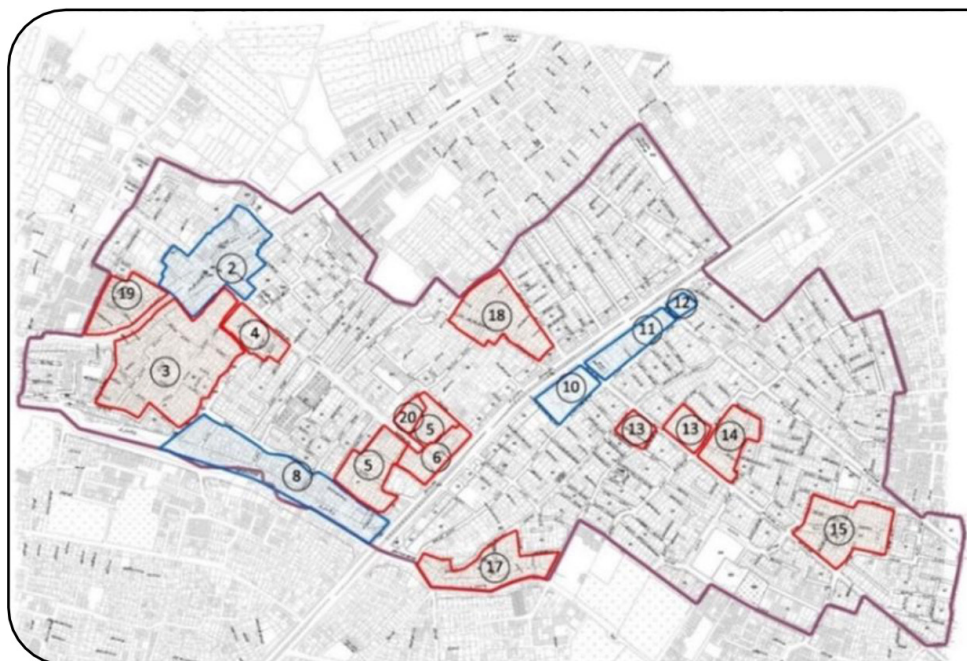
در طرح ساماندهی بافت فرسوده محله زینبیه، از محدوده‌هایی تحت عنوان محدوده اولویت‌دار نوسازی نام برده شده است. این محدوده‌ها که حاصل تحلیلی بر شرایط محیط و مکان توسط مهندسين مشاور طرح و معماری در محدوده زینبیه است در ادامه تحقیق مبنای برنامه‌ریزی و اولویت بندی قرار می‌گیرند (نقشه ۱ و نقشه ۲). لازم به ذکر است این پهنه‌ها از نظر کیفیت کالبدی ساختمان‌ها نیاز بیشتری برای نوسازی دارند، و شرایط اجتماعی و اقتصادی پایه بهتری نیز شامل آنها می‌شود. بافت فرسوده محله زینبیه در موقعیت بسیار خاصی نسبت به سایر

جدول ۲. اطلاعات بافت در محدوده زينبيه. مأخذ : طرح ومعماری، ۱۳۸۸: ۹۰-۱۱۸.

سال	۱۳۸۸	۱۳۸۹	۱۳۹۰	۱۳۹۱	۱۳۹۲
شاخص اصلاح بافت فرسوده	۰,۵	۰,۰۳	۰,۰۸	۰,۶	۰,۳
تعداد پروانه در بافت فرسوده محله زينبيه	%۵۴				
شاخص اصلاح بافت فرسوده در منطقه چهارده	۱:۵ متوسط سطح شهر				



نقشه ۱. طرح تفصیلی ویژه محدوده زينبيه. مأخذ : سازمان نوسازی و بهسازی شهر اصفهان.



نقشه ۲. محدوده پروژه‌های پیشنهادی طرح بازآفرینی بافت فرسوده زينبيه. مأخذ : سازمان نوسازی و بهسازی شهر اصفهان.

(تصویر ۳). جامعه آماری این پژوهش ۱۸ نفر بود. متغیرها براساس اهداف دفتر محلی استخراج و با نظر کارشناسان اصلاح شده‌اند. پرسشنامه مشتریان و ذینفعان با بهره‌گیری از طیف لیکرت و پرسشنامه متخصصان با استفاده از مقایسات زوجی به جمع‌بندی داده‌ها پرداخته است. پایایی پرسشنامه متخصصان با محاسبه ضریب سازگاری معادل ۰,۰۶ حاصل شد که کمتر از ۰,۱ و سازگار است. پایایی پرسشنامه مشتریان و ذینفعان با محاسبه آلفای کرونباخ محاسبه شد و معادل ۰,۷۶ حاصل شد. استفاده از روش تکنیک سلسله مراتبی با هدف تعیین اهمیت هر جنبه انجام شد. پرسشنامه مقایسات زوجی بین چهار جنبه تنظیم و توسط ۱۸ نفر از متخصصان تکمیل شد. ماتریس مقایسات زوجی از طریق میانگین هندسی عناصر متناظر با ماتریس‌های مقایسه زوجی دست اندرکاران با کمک نرم افزار Expert Choice حاصل شد. امتیاز کارت امتیازی متوازن هر جنبه با محاسبه میانگین مقادیر متغیرهای مربوطه محاسبه می‌شود. نمره نهایی منظر از مجموع حاصل ضرب امتیاز هر منظر در اهمیت نسبی (وزن آن) به دست می‌آید. رتبه بندی منظرهای چهارگانه با استفاده از تلفیق BSC و AHP در جدول ۳ قابل مشاهده است.

جهت استفاده از روش سلسله مراتبی AHP و با استفاده از نظر متخصصان در خصوص اولویت اجزا طبق جدول ساعتی (نه گزینه‌ای) ترسیم ماتریس اولیه مقایسات زوجی انجام شد و برابند نظرات استخراج شد. نرخ ناسازگاری برای مقایسات زوجی کمتر از ۰,۱ و قابل پذیرش برآورد شد. درجه اهمیت جنبه‌های چهارگانه BSC و شاخص‌های آن و تحلیل ماتریس‌ها در نرم افزار Super Decision انجام شد. نتایج در قالب جدول ۴ ارائه شده‌اند.

نتایج بیانگر تحقق اهداف در حوزه‌های چهارگانه رشد و یادگیری، فرایندهای داخلی، مشتریان و ذینفعان و مالی به ترتیب نزولی ۷۶٪، ۶۶٪، ۵۴٪ و ۳۷٪ است و فاصله در حوزه‌های گوناگون با وضعیت بهینه مشهود است. نمودار قطبی-عنکبوتی مطابق شکل ۴ میزان تعادل بازدهی اجزای چهارگانه را نمایش می‌دهد.

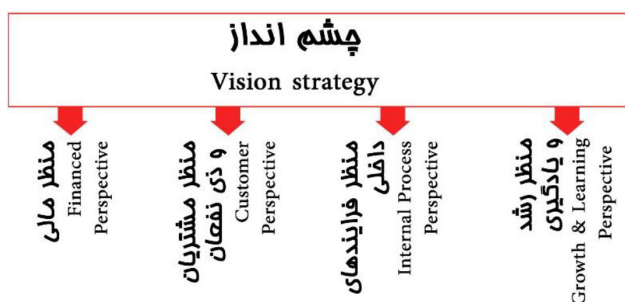
این امر نیازمند ورود به لایه‌های پنهانی ذهن مخاطبان با استفاده از روش‌های کیفی و سنجش عوامل مؤثر بر انگیزه‌ها و تمایلات آنان است. نتایج پیشنهادات و اقدامات دفتر محله زینبیه بنا به اظهار مشاور و تحلیل پژوهشگران در قالب جدول ۳ جمع بندی شده است.

روش تحقیق

ارتقای عملکرد از طریق به کارگیری روش‌های بهبود بهره‌وری متشکل از پیشگیری اولیه و برنامه‌ریزی حذف مشکلات و شناسایی و حل مشکلات ریشه‌ای است. در پژوهش حاضر با هدف ارزیابی کارایی دفتر محله زینبیه (ارزیابی عملکرد استراتژیک) در بازه زمانی مشخص، ابتدا اهداف عملیاتی در چارچوب آرمان‌ها تعریف شده و به عنوان مبنایی برای تعیین میزان تحقق اهداف در بازه زمانی مورد سنجش قرار گرفته‌اند که از تلفیق مدل کارت امتیازی متوازن و تکنیک سلسله مراتبی استفاده شده است. پژوهش حاضر از نوع کاربردی-توسعه‌ای است و با هدف تعیین میزان کارایی دفتر محلی و منظرهای زیر مجموعه آن در قالب منظرهای چهارگانه (تصویر ۱) به استفاده از منابع، مقالات، مصاحبه و پرسشنامه (روش گردآوری توصیفی-پیمایشی) پرداخته است.

سه گام اصلی مقاله عبارتند از:

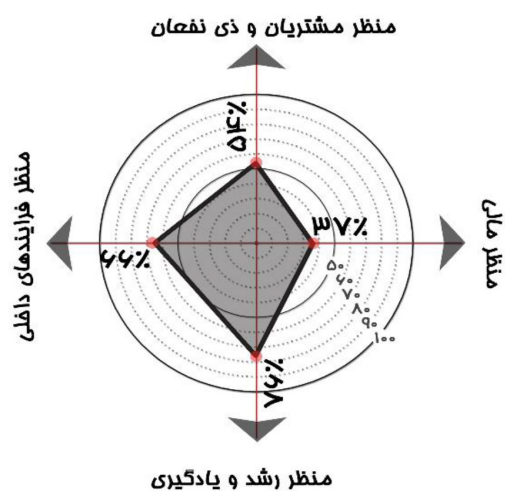
- استخراج شاخص‌های فعالیت‌های دفتر محلی با کمک متخصصان
- به کارگیری شاخص‌های مذکور در قالب منظرهای چهارگانه کارت امتیازی متوازن
- تعیین اولویت و وزن اهمیت منظرها و برآورد کارایی دفتر به روش تحلیل سلسله مراتبی
- پرسشنامه‌های تعیین شاخص‌های چارچوب ارزیابی با مطالعه مبانی نظری تدوین و توسط متخصصان بازنگری شد. جهت تکمیل پرسشنامه‌ها از متخصصان مرتبط با پروژه (کارشناسان، مشاوران و کارشناسان شهرداری با تحصیلات مرتبط) بهره‌گیری شد. (تصویر ۲)
- رابطه میان منظرها نیز از پرسشنامه متخصصان استخراج شد



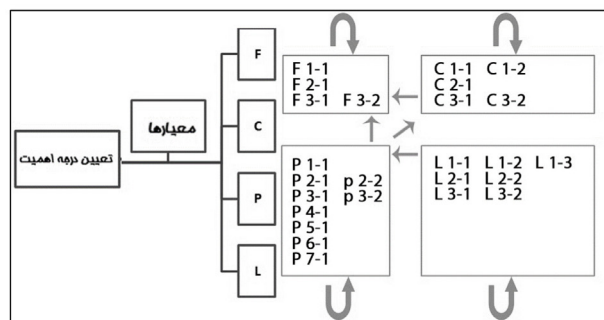
تصویر ۱. چشم انداز استراتژی و منظرهای چهارگانه. مأخذ: نگارندگان.



تصویر ۲. تدوین منظرهای چشم انداز دفتر مملى زينبيه. مأخذ : نگارندگان.



تصویر ۴. نمودار قطبی تعادل سیستم پروژه در حوزه های چهارگانه. مأخذ : نگارندگان.



تصویر ۳. ساختار شبکه‌ای مسئله تعیین درجه اهمیت شاخص‌ها و حوزه‌های BCS. مأخذ : نگارندگان.

نتیجه‌گیری

ضرورت مدیریت یکپارچه شهری و یا نهاد میان‌بخشی به عنوان نقطه تعامل و همگرایی سازمان‌های دخیل در امر توسعه شهری کاملاً ضروری است. شناسایی نهادهای تاثیرگذار در سطوح کلان، میانی و خرد و برقراری ارتباط بین این نهادها و همراه کردن آنها با دفتر نوسازی محله، می‌تواند در توفیق اقدامات دفتر محله و نوسازی بافت فرسوده به طرز چشمگیری مؤثر باشد. اطلاع رسانی و آموزش و توجه به نقش مشارکت مردمی از عوامل اصلی و شرط لازم ارتقاء وضعیت اقتصادی، اجتماعی و کالبدی بافت‌های فرسوده است ولی این همه آن چیزی نیست که نوسازی بافت‌های فرسوده به آن نیاز دارد، توجه به ظرفیت‌سازی نهادهای تاثیرگذار (دولت و شهرداری‌ها) شرط کافی نوسازی بافت‌های فرسوده و توفیق اقدامات دفتر محله و تحقق مشارکت

واقعی است. در حقیقت غفلت از این موضوع مهم به بهانه تقویت نقش مشارکت مردمی باعث ناکارآمدی سیاست‌ها و اقدامات دفتر محله خواهد شد. همانطور که از نتایج بررسی مشخص شد، با وجود تلاش‌ها و اقدامات قابل توجه دفتر محله زینبیه در بخش مردمی به علت عدم همراهی نهادهای ذیربط، نتایج اقدامات دفتر کمتر از حد انتظار است. با توجه به رسالت دفاتر محلی در فرایند احیا و بازتوانی بافت‌های فرسوده، مشهود است که بیشترین تمرکز بر مبنای مدیریت استراتژیک بافت در تجربه نوین دفاتر محلی بر پایه مباحث آموزشی و فرهنگ سازی بوده و به عنوان یک فرایند خود ترمیم به اصلاح روند داخلی و راهکارهای اتخاذ شده می‌پردازد. نتایج حاصل از ارزیابی کارایی دفتر محله زینبیه (در راستای تحقق طرح ساماندهی بافت فرسوده زینبیه) نیز بیانگر بازده بیشتری در این دو حوزه است که با عوامل مزیت رقابتی مانند یادگیری سازمانی، ایجاد دانش و ظرفیت خلاقیت تطابق دارد. مطابق هدف گذاری انجام شده، بازدهی مالی در آخرین رتبه برنامه‌ریزی و برآورد شده است (منظر رشد و یادگیری ۷۶٪، فرایندهای داخلی ۶۶٪، مشتریان و ذینفعان ۵۴٪ و مالی ۳۷٪). عوامل مؤثر در عدم توفیق اقدامات دفتر محلی زینبیه، تشکیل نشدن هیات سه نفره به منظور حل و فصل مشکلات مربوط به املاک و اراضی واقع در طرح توسط اداره ثبت اسناد و املاک به استناد ماده ۹ قانون حمایت از احیاء، بهسازی و نوسازی بافت‌های فرسوده و ناکارآمد شهری مصوب سال ۱۳۸۹ (به رغم تشکیل پرونده های ملکی توسط دفتر در اداره ثبت اسناد و املاک) است. زمان بسیار زیاد برای تصویب این طرح در کمیسیون موضوع ماده ۵ قانون تأسیس شورای عالی شهرسازی و معماری ایران (به استناد ماده ۳ قانون حمایت از احیاء، بهسازی و نوسازی بافت‌های فرسوده و ناکارآمد شهری این طرح باید خارج از نوبت مصوب می‌شد)، اعمال نشدن سیاست‌های تشویقی و عدم اختصاص تسهیلات و بودجه مورد نیاز به استناد بند «د» ماده ۱۷۱ قانون برنامه پنجم توسعه کشور توسط دولت از دیگر عوامل دخیل هستند. همچنین عدم حمایت لازم شهرداری اصفهان از این دفتر در زمینه تصویب و عدم واگذاری اختیارات لازم به این دفتر چهارمین عامل در عدم دستیابی این طرح به اهداف خود است.

این در حالی است که کلان‌شهر اصفهان با ۲۱۵۷ هکتار بافت فرسوده یکی از شهرهای پر مسئله و چالش در فرآیند بازآفرینی بافت‌های فرسوده شهری است و متأسفانه به رغم جایگاه و اهمیت ویژه این شهر به لحاظ وجود بافت‌ها و محوطه‌های تاریخی و واجد ارزش معماری و شهرسازی و در صورت تداوم روند فعلی، چشم‌انداز روشنی را برای نوسازی و بهسازی بافت‌های فرسوده این کلان‌شهر نمی‌توان متصور بود. لذا به رغم تکالیف تصریح شده با وجود ساختارهای موجود مدیریتی (ساختار تثبیت کننده وضع موجود و در پاسخ به اجراییات روزمره)، نمی‌توان انتظار اقدامات توسعه‌ای همچون نوسازی بافت‌های فرسوده را داشت. تجدید ساختار و روش مدیریت شهری در سطح سازمان‌های متولی ضروری است.

پی‌نوشت‌ها

۱. Güzey, Özlem, 20091.
۲. Tim Dixon, 2011.
۳. Bae, Jung-Ho- Kim, Jin-Ha, 2014.
۴. Kendall, Gerald I & Rollins, Steven C, 2003.
۵. Kerzner, Harold, 2004.
۶. Saaty, 1980.

فهرست منابع

- آقاصفیری، عارف و همکاران. ۱۳۸۹. بررسی نوسازی و بهسازی بافت فرسوده محله شهید خوب بخت (تهران). فصلنامه مطالعات شهر ایرانی اسلامی، ۱(۱): ۷۱-۵۹.
- آیینی، محمد. ۱۳۹۰. تجربه تسهیله‌گری نوسازی محله جولان، شهر همدان. نشریه اینترنتی نوسازی سازمان نوسازی شهر تهران، ۲(۱۳): ۱-۵.
- امین زاده گوهرریزی، بهناز و راضیه رضاییگی ثانی. ارزیابی جایگاه مشارکت در طرح‌های منظر شهری به منظور آرایه فرایند مناسب بازآفرینی بافت‌های آسیب دیده. هنرهای زیبا معماری و شهرسازی، ۱۷ (۳): ۲۹-۴۰.
- ایمری، راب.، لیز، لورتا و راکو، مایک. ۱۳۹۰. نوسازی شهری لندن؛ حکمرانی، پایداری و اجتماع محوری در یک شهر جهانی. ت: مجتبی رفیعیان. چاپ اول. تهران: انتشارات دانشگاه تهران.
- خدابخش، حسن. ۱۳۹۰. ارزیابی نقش سرمایه اجتماعی در استراتژی‌های مداخله در بافت فرسوده شهری. نمونه موردی: محله طیب منطقه ۱۵ تهران. نشریه اینترنتی نوسازی سازمان نوسازی شهر تهران، ۳(۱۴): ۱-۳۰.
- خلیلی جهرمی، نیلوفر، حسینعلی پور، مجتبی و محبی فر، حسین. ۱۳۹۰. عوامل حیاتی موفقیت در پروژه‌های نوسازی شهری. نشریه

- اینترنتی نوسازی سازمان نوسازی شهر تهران، ۳ (۱۴) : ۱۱-۱.
- سپهریان، احمد و پرهیزگار، محمدمهدی. ۱۳۸۹. ارزیابی عملکرد مدیریت پروژه‌های کلان با رویکرد کارت امتیازی متوازن مطالعه موردی پروژه‌های سد سازی. ششمین کنفرانس بین المللی مدیریت پروژه. تهران : گروه پژوهشی آریانا.
 - شفیعی دستجردی، مسعود. ۱۳۹۴. مدل سازی روش مکان گزینی در بازآفرینی محلات فرسوده شهری. مطالعه موردی : محدوده زینبیه اصفهان. فصلنامه اقتصاد و مدیریت شهری، ۳ (۱۲) : ۱۵۴-۱۳۷.
 - شفیعی دستجردی، مسعود. ۱۳۹۲. نوسازی بافت‌های فرسوده و ضرورت تغییر نگرش در تهیه و اجرای طرح‌های جامع و تفصیلی نمونه موردی : شهر اصفهان. مجله باغ نظر، ۱۰ (۲۴) : ۱۰۴-۹۱.
 - شفیعی دستجردی، مسعود. ۱۳۸۷. طرح‌های نوسازی و بهسازی بافت فرسوده شهری با رویکرد تحقق پذیری و مشارکتی. ماهنامه فنی و تخصصی سازمان نظام مهندسی استان اصفهان، (۱۶۳-۱۶۴) : ۶۴-۵۲.
 - شفیعی دستجردی، مسعود. ۱۳۹۱. دفاتر تسهیلات نوسازی؛ راهکار تحقق پذیری طرح‌های نوسازی بافت‌های فرسوده شهری. ماهنامه فنی و تخصصی سازمان نظام مهندسی استان اصفهان، (۲۰۳-۱۰۲) : ۲۰۵-۱۰۶.
 - صادقی، نگین و همکاران. ۱۳۹۴. پیش بینی پتانسیل جرم خیزی نقاط از طریق تحلیل کیفیات محیط شهری؛ نمونه موردی مناطق ۱۴ گانه شهر اصفهان، مطالعات و پژوهش‌های شهری و منطقه‌ای، (۲۴) : ۸۶-۶۵.
 - قاسمی، پروین. ۱۳۹۰. از مشارکت صوری تا مشارکت واقعی؛ نکاتی از تجربیات تسهیلات نوسازی به مدیریت توسعه بافت‌های فرسوده. نشریه اینترنتی نوسازی سازمان نوسازی شهر تهران، ۳ (۱۴) : ۷-۱.
 - مهندسین مشاور طرح و معماری. ۱۳۸۸. مطالعات طرح ساماندهی بافت فرسوده زینبیه. اصفهان : سازمان نوسازی و بهسازی شهر اصفهان.
 - مهندسین مشاور طرح و معماری ۱۳۹۱-۱۳۹۲-۱۳۹۳. گزارشات سال‌های اول، دوم و سوم دفتر محله زینبیه. اصفهان : سازمان نوسازی و بهسازی شهر اصفهان.
- Bae, J. H. and J. H. Kim. (2014). *China's Strategic Environment and External Relations in the Transition Period*. Korea Institute for National Unification.
 - Bagherpour, M., Noori, S. et al. (2007). *PROJECT PERFORMANCE MEASUREMENT USING BALANCED SCORECARD*.
 - Dixon, T., et al. (2011). Critical success factors in urban brownfield regeneration: an analysis of 'hardcore' sites in Manchester and Osaka during the economic recession (2009-10). *Environment and Planning A*, 43(4): 961-980.
 - Güzey, Ö. (2009). Urban regeneration and increased competitive power: Ankara in an era of globalization. *Cities*, 26(1): 27-37.
 - Hansen, A. & Mouritsen, J. (2005). *Strategies and organizational problems: constructing corporate value and coherence in balanced scorecard processes*. Oxford: Oxford University Press.
 - Kaplan, R. S. & Norton, D. P. (1996). *The balanced scorecard: translating strategy into action*. Harvard: Harvard Business Press.
 - Kaplan, R. S. and Norton, D. P. (2001). *Transforming the balanced scorecard from performance measurement to strategic management: Part I. Accounting horizons*, 15 (1): 87-104
 - Kendall, G. I. & Rollins, S. C. (2003). *Advanced project portfolio management and the PMO: multiplying ROI at warp speed*, J. Boca Raton, FL: Ross Publishing.
 - Kerzner, H. (2004). *Advanced project management: Best practices on implementation*. New Jersey: John Wiley & Sons.
 - Sarkis, J. (2003). Quantitative models for performance measurement systems—alternate considerations. *International Journal of Production Economics*, 86 (1): 81-90.
 - Ter Bogt, H. J. (2003). *Performance evaluation styles in governmental organizations: How do professional managers facilitate politicians' work? Management Accounting Research*, 14 (4): 311-332.