

پیش بینی اشتغال بخش کشاورزی در ایران

علیرضا کرباسی* - هاجر اثنی عشری - حسن عاقل^۱

تاریخ دریافت: ۸۶/۹/۲۱

تاریخ پذیرش: ۸۷/۱۱/۳۰

چکیده

بخش کشاورزی از مهم‌ترین بخش‌های اقتصادی کشور بوده که سهم بزرگی در اشتغال کل کشور دارد. بیکاری به عنوان یک پدیده مخرب اجتماعی، اقتصادی، فرهنگی مطرح بوده و رفع آن همواره، از جمله دغدغه‌های اساسی برنامه ریزان بوده است. روند توسعه اقتصادی - اجتماعی هر کشور را در نهایت منابع انسانی آن تعیین می‌کند. بدین روی، بهره برداری کامل و مناسب از منابع انسانی هر کشور باید به عنوان یکی از هدفهای راهبردی توسعه در نظر گرفته شود. لذا این مطالعه با استفاده از مدل شبکه عصبی مصنوعی، به پیش بینی و مدل سازی اشتغال با استفاده از متغیرهای پولی و مالی طی سال ۸۴-۱۳۳۸ پرداخته است. نتایج نشان می‌دهد، روند اشتغال در بخش کشاورزی طی سال‌های آینده روند افزایشی کندی خواهد داشت. لذا برنامه ریزی در این ارتباط می‌تواند اهمیت ویژه ای برخوردار باشد.

واژه‌های کلیدی: اشتغال، کشاورزی، پیش بینی، شبکه‌های عصبی مصنوعی

مقدمه

جمعیت و پایین بودن ظرفیت‌های تولید باعث شده که کشور با نرخ بالای بیکاری مواجه شود (۱۰). یکی از بخش‌های مهم اقتصادی بخش کشاورزی است، که توجه به آن در بعد اشتغال از اهمیت ویژه ای برخوردار است. بخش کشاورزی با سهم ۱۵ درصدی از تولید ناخالص داخلی؛ ۲۲/۷ درصد از کل شاغلان کشور را در خود جای داده است (۱۵). در حال حاضر یکی از مسائل اساسی اقتصاد ایران بیکاری و تبعات ناشی از آن می باشد. بیکاری در اقتصاد ایران معلول کارکرد متغیرهای اقتصادی و اثر گذاری آنها بر تقاضای نیروی کار و در طرف عرضه، تابع ساختار و نرخ رشد جمعیت و در عرصه عوامل محیطی موثر بر رشد جمعیت، افزایش عرضه نیروی کار در دراز مدت، افزایش نرخ مشارکت، سطح فناوری تولید، میزان دستمزدها و پدیده چند شغلی بودن از

موضوع اشتغال و دستیابی افراد به شغل مورد نظر از اساسی ترین نیازهای یک جامعه محسوب می‌شود. بیکاری به عنوان یک پدیده مخرب اجتماعی، اقتصادی، فرهنگی مطرح بوده و رفع آن همواره، از جمله دغدغه‌های اساسی برنامه ریزان بوده است. روند توسعه اقتصادی - اجتماعی هر کشور را در نهایت منابع انسانی آن تعیین می‌کند. در همین راستا، بهره برداری کامل و مناسب از منابع انسانی هر کشور باید به عنوان یکی از هدفهای راهبردی توسعه در نظر گرفته شود. افزایش عرضه نیروی کار به دلیل رشد روز افزون

۱- به ترتیب دانشیار و دانشجوی سابق کارشناسی ارشد دانشگاه زابل و استادیار دانشکده کشاورزی، دانشگاه فردوسی مشهد

Email: arkarbasi @ yahoo.com

* - نویسنده مسئول

تولیدی، یعنی کشاورزی و صنعت، جانشین یکدیگر و در بخش های خدماتی مکمل یکدیگر بودند. باصری (۴)، در قالب الگوی داده-ستاده، اشتغال زایی صادرات بخش کشاورزی را نسبت به اشتغال زایی واردات آن سنجیده و به این نتیجه رسید که گسترش صادرات در بخش کشاورزی، مشاغل مستقیم و غیر مستقیم بیشتری را ایجاد می کند. آذین فرو ترکمانی (۲)، به بررسی تاثیر رشد فن آوری و صادرات بر اشتغال نیروی کار در بخش کشاورزی پرداختند نتایج نشان داد نرخ رشد تکنولوژی، موجودی سرمایه و تولید ناخالص ملی با اشتغال نیروی کار در بخش کشاورزی معنی دار نیست. ماهر (۱۴)، اشتغال در بخش کشاورزی را از منظر مسائل و تغییرات منابع انسانی با توجه به واقعیهای موجود، تحلیل و ارزیابی کرده است. وی ضمن بررسی پدیده کهن سالی در بخش کشاورزی، ناتوانی در جذب نیروهای متخصص را به عنوان چالش اساسی کشاورزی در دهه جاری مورد تامل قرار داده است. عیسی زاده (۹)، نشان داد در کلیه زیر بخش های اقتصادی، نرخ رشد تولید، انباشت سرمایه و تکنیک تولید تأثیری مثبت در تقاضای اشتغال در اقتصاد ایران داشته و کشش اشتغال نسبت به تولید در بخش کشاورزی ۰/۱ و در صنعت ۰/۶۲ بوده که این نشان دهنده توانمندی بالاتر بخش صنعت از بخش کشاورزی از نظر ایجاد اشتغال می باشد. در مطالعه وی بخش کشاورزی در مقایسه با بخش های دیگر کاربرترین (با ضریب ۰/۹۹) بخش ذکر شده است. فرجادی (۱۳۷۸)، الگوی تقاضای نیروی کار را در بخش کشاورزی برای دوره ۱۳۴۶-۱۳۷۵ برآورد و کشش تقاضای نیروی کار نسبت به سرمایه با یک وقفه، ۰/۹۶ محاسبه کرده است.

تاین و فردی (۲۷)، به بررسی تاثیر متغیرهایی چون مالیات و هزینه مخارج دولت بر تولید ناخالص داخلی، رشد و اشتغال پرداختند و نتایج نشان داد که، با افزایش مالیات رشد و اشتغال کاهش پیدا می کند و افزایش مخارج دولت

عوامل مهم تاثیر گذار محسوب می شوند. در طرف تقاضا نیز رشد بخش های مختلف اقتصاد، سطح سرمایه گذاری، کشش پذیری تولید، رشد اندک بهره وری عوامل و سطح دستمزدها و در عرصه محیطی، قوانین و مقررات بازار کار و کارکرد نهادهای موجود نظیر مراکز کارپایی موثرند (۵).

گسترش فناوری اطلاعات و ارتباطات، خودکار شدن فرایند تولید موجب کاهش سهم اشتغال این بخش در تولید ملی می شود. افزایش کارایی در تولید نیز به دلیل رقابتی شدن بازار محصولات و نهادهای تولید منجر به کاهش استخدام عوامل تولید می گردد. در توالی توسعه اقتصادی نیز بر اساس نظریه چنری، سهم بخش های اقتصادی در تولید ناخالص داخلی و به تبع آن اشتغال، دچار تحول شده اند. بر این اساس در طول زمان همراه با افزایش درآمد سرانه در یک جامعه، سهم بخش کشاورزی در ایجاد اشتغال کاهش و سهم بخش های صنعت و خدمات افزایش یافته است. شواهد تجربی تناسب چنری روندی را با سطح توسعه یافتگی کشورها تایید می کنند.

مطالعاتی در خارج و داخل کشور در مورد اشتغال انجام گرفته است. بلالی و خلیلیان (۷)، به بررسی نقش سرمایه گذاری در اشتغال بخش کشاورزی با استفاده از مدل VAR پرداخته و نتایج ایشان نشان داد یک بردار همگرایی یا رابطه تعادلی درازمدت وجود دارد و رابطه ی مثبتی بین سرمایه گذاری و اشتغال در بخش کشاورزی وجود دارد. امینی (۳)، در تحلیل عوامل موثر بر تقاضای نیروی کار در سطح ۱۴ بخش اقتصادی متوجه شد که تولید در همه زیر بخش های کشاورزی اثر مثبت و معناداری بر تقاضای نیروی کار داشته و در بین فعالیتهای بخش کشاورزی، بیشترین کشش تولیدی اشتغال مربوط به جنگلداری و کمترین آن مربوط به بخش زراعت و دامپروری بوده است. وی نتیجه گرفت نیروی کار ماهر و سرمایه در تمامی بخش های

از پردازش روی آنها، یک سیگنال خروجی تولید می نمایند. لذا هر نرون در شبکه به عنوان مرکز پردازش و توزیع اطلاعات عمل می کند و ورودی و خروجی مخصوص به خود را دارد. شکل (۱) نمایش ساختار یک نرون تک ورودی می باشد، که در آن عددی a به ترتیب ورودی و خروجی نرون هستند. میزان تاثیر p ها روی a بوسیله مقدار عددی w تعیین می شود. ورودی دیگر مقدار ثابت ۱ است که در جمله اریب b ضرب شده و سپس با w جمع می شود. این حاصل جمع ورودی خالص n^2 ، برای تابع تبدیل یا فعال سازی محرک f است. بدین ترتیب خروجی نرون بصورت معادله ذیل تعریف می شود.

$$a = f(wp + b)$$

پارامترهای b و w قابل تنظیم می باشند و تابع محرک آئینز توسط طراح انتخاب می شود. بر اساس انتخاب نوع الگوریتم یادگیری، پارامترهای b و w تنظیم می گردند. در حقیقت یادگیری به این معنی است که b و w طوری تغییر کنند که رابطه ورودی و خروجی نرون با هدف خاصی مطابقت نماید (۱۰).

مجموع ورودی های هر نرون پس از ضرب دروزن های متناظر، در یک تابع موسوم به تابع محرک $f(S_j)$ اعمال می شوند. اشکال متفاوتی برای تابع محرک همانند سیگموئید، تانژانت هیپربولیک و خطی وجود دارد که در جدول شماره (۱) نشان داده شده است اما مرسوم ترین تابع در این خصوص تابع سیگموئید می باشد که محدوده آن صفر تا یک است. وقتی که تابع نزدیک به یک است، نرون نسبت به علایم دریافتی بسیار فعال عمل می کند. وقتی تابع نزدیک به صفر است، نرون به ندرت به علایم دریافتی واکنش نشان می دهد (۱۲).

ساختار شبکه های عصبی مصنوعی که معماری به آن اطلاق می گردد به شکلی است که نرون ها در دسته هایی که لایه نام دارند، مرتب می شوند. معماری معمول شبکه عصبی

باعث افزایش اشتغال می شود. فتناس و مای هف (۲۱)، در تحقیقی به بررسی اثرات پویایی سیاست مالی بر متغیرهای مصرف و اشتغال پرداختند. برای این بررسی از مدل های کلاسیک تعادل عمومی استفاده شد و بانایج به دست آمده از بردار خود رگرسیون ساختاری (VARs)^۱ مقایسه گردید. نتایج بدست آمده از این تحقیق نشان داد که افزایش مخارج دولت باعث افزایش پایدار در تولید به همراه مصرف و سرمایه گذاری، افزایش دستمزد و اشتغال بخش خصوصی می شود. یوان و ونلی (۲۸)، اثرات پویای شوک های مخارج دولت بر اشتغال، ساعتهای کاری کارگران و تولید را با مدل VAR نشان داد که اخلاص موقتی در مخارج دولت، ساعت کاری هر کارگر و تولید را افزایش می دهد. ساندر (۲۵)، به بررسی تاثیر سیاست مالی بر اشتغال و مصرف پرداختند. آنها با استفاده از مدل VAR نشان دادند هنگامی که متغیرهای سیاستی افزایش یابد اشتغال و مصرف نیز افزایش می یابد. بنابراین، در مطالعه حاضر با استفاده از مدل شبکه های عصبی مصنوعی، به پیش بینی اشتغال در بخش کشاورزی پرداخته شده است.

مواد و روش ها

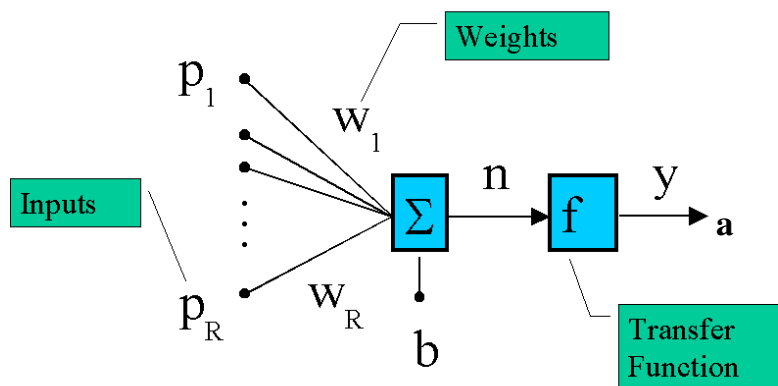
شبکه عصبی مدل های محاسباتی هستند که قادرند رابطه میان ورودی ها و خروجی های یک سیستم فیزیکی را توسط شبکه ای از گره ها که همگی باهم متصل هستند، تعیین نمایند که در آن میزان فعالیت هر یک از این اتصالات توسط اطلاعات تاریخی تنظیم می شود و در نهایت مدل قادر خواهد بود قوانین مرتبط میان ورودی ها و خروجی ها را کشف نماید. شبکه عصبی از نرون های مصنوعی تشکیل شده است. نرون یا گره کوچکترین واحد پردازش اطلاعات است که اساس عملکرد شبکه های عصبی را تشکیل می دهد (۱۳). هر یک از نرون ها، ورودی ها را دریافت نموده و سپس

2- Net input

3- Transfer or activation function

1-Structural Vector Regressive

مشکل از سه لایه است، لایه ورودی (داده‌ها رادر شبکه توزیع می‌کند)، لایه پنهان (داده‌ها را پردازش می‌کند) و لایه خروجی (نتایج را به ازای ورودی‌های مشخص استخراج می‌کند).



شکل (۱) مدل پایه یک نرون

جدول (۱) انواع توابع فعال سازی

نام تابع	تعریف تابع	شکل تابع
تابع فعال سازی خطی	$f(x) = x$	
تابع آستانه ای یا تابع محدود ساز	$f(x) = 1 \quad x \geq 0$ $f(x) = 0 \quad x < 0$	
تابع توزیع تجمعی لجستیک	$f(x) = \frac{1}{1 + e^{-x}}$	
تانژانت هیپربولیک	$f(x) = \frac{(e^x - e^{-x})}{(e^x + e^{-x})}$	

زیادی از لایه‌های پنهان و نرون‌ها صورت گیرد، در مرحله آموزش شبکه دچار مشکل فوق برازشی شده در حالت عکس آن، مشکل ضعف برازشی رخ می‌دهد که در هر دو حالت شبکه در شبیه سازی مدل با مشکل روبرو خواهد شد و قدرت انعطاف پذیری را از دست می‌دهد. توصیه

یک شبکه می‌تواند از یک یا چند لایه پنهان تشکیل شود. طراحی معماری شبکه عصبی عموماً "بر مبنای روش سعی و خطا است و طی آن با استفاده از ارقام مختلف لایه‌های پنهان و نرون‌های مربوط، شبکه بهینه رامی‌توان تعیین نمود (۸). لازم به ذکر است که، چنانچه معماری شبکه با تعداد

حداکثر مقدار واقعی (۸).
 معیارهای ارزیابی شبکه شامل MSE ، MAD ، $RMSE$ و $MAPE$ است که بهترین مقدار برای این معیارها برابر صفر خواهد بود. در این مطالعه معیار ارزیابی شامل $RMSE$ ، MAD و R^2 هستند (جدول ۲) انواع این معیارها را نشان می‌دهد.

می‌شود به منظور جلوگیری از کوچک شدن بیش از حدوزن‌ها در شبکه‌های عصبی ورودی‌های استاندارد شوند. یعنی ورودی‌ها را بین ۰/۹ و ۰/۱ استاندارد می‌نماید و حسن این رابطه امکان بهتر پیش بینی‌ها خارج از مقادیر حدی داده‌های دوره آموزش می‌باشد (۲۲).

$$N_i = 0.8 \cdot \left[\frac{X_i - X_{\min}}{X_{\max} - X_{\min}} \right] + 0.1$$

مقادیر استاندارد شده، X_i مقادیر واقعی، X_{\max}

جدول (۲) معیارهای ارزیابی عملکرد شبکه‌ها را

فرمول*	معیار
$MSE = \frac{\sum (y_i - \hat{y}_i)^2}{n}$	میانگین مربع خطا MSE (Mean Squared Error)
$RMSE = \sqrt{\frac{\sum (y_i - \hat{y}_i)^2}{n}}$	ریشه میانگین مربع خطا $RMSE$ (Root Mean Square Error)
$MAD = \frac{\sum y_i - \hat{y}_i }{n}$	میانگین قدر مطلق انحراف MAD (Mean Absolute Deviation)
$MAPE = \frac{\sum \frac{ y_i - \hat{y}_i }{y_i}}{n}$	میانگین قدر مطلق درصد خطا $MAPE$ (Error Mean Absolute Percentage)

خروجی‌اش را محاسبه کرده و در اختیار لایه بعدی قرار می‌دهد. لایه بعدی این مقادیر را به عنوان ورودی دریافت کرده و مقادیر خروجی‌اش را به لایه بعدی منتقل می‌کند و هر گره فقط به گره‌های لایه بعدی سیگنال منتقل می‌کند (۱۶). در آموزش شبکه عصبی دو روش یادگیری با نظارت^۵ و بدون نظارت^۶ مورد استفاده قرار می‌گیرد. در یادگیری با نظارت نمونه‌هایی از مقادیر ورودی و خروجی مورد نظر به عنوان الگوهای آموزشی انتخاب می‌شوند و در روند یادگیری، وزن‌های ارتباطی شبکه به گونه‌ای تنظیم می‌شوند تا خروجی مدل به خروجی مورد نظر نزدیک شود.

شبکه‌های عصبی مصنوعی دارای مدل‌های مختلفی هستند که مبتنی بر جهت ورود اطلاعات و پردازش آنها به انواع شبکه‌های عصبی پیشرو^۱، شبکه‌های بازگشتی^۲، شبکه‌های توابع پایه شعاعی^۳، شبکه‌های پرسپترون چند لایه^۴ تقسیم می‌شوند (۲۴).

برای انجام این تحقیق از شبکه‌های عصبی پیشرو استفاده گردید، در این شبکه‌ها گره‌ها در لایه‌های متوالی قرار گرفته اند و ارتباط آنها یک طرفه است و زمانی که یک الگوی ورودی به شبکه اعمال می‌شود، اولین لایه مقادیر

5- Supervised Trainig
 6-Unsupervised Training

1-Feed-forward neural networks
 2- Recurrent networks
 3-radial basis function networks
 4-Multilayer perceptron networks

در یادگیری بدون نظارت بردار آموزش دهنده وجود ندارد و وزن‌ها بر اساس ورودی‌ها اصلاح می‌شوند. در بکارگیری روش بدون نظارت برای آموزش شبکه‌های عصبی این فرض که تمام الگوهای ورودی دارای ویژگی مشترکی هستند و شبکه قادر می‌باشد این ویژگی‌ها را تنها با استفاده از ورودی - هاکشف کند باید در نظر گرفته شود. از روش‌های یادگیری بدون نظارت بیشتر در مسائل طبقه بندی و بهینه سازی استفاده می‌گردد. بدین صورت که مجموعه ای از متغیرها به شبکه ارائه می‌شوند، سپس با استفاده از جستجوی الگوهای مشابه و یا تفاوت در اطلاعات ورودی، روابط داخلی بین داده‌ها را مشخص می‌نماید. پس از این مرحله با ارائه ورودی‌های جدید کلاس بندی و یا نهفته سازی انجام می‌شود. مطالعاتی در خارج و داخل کشور در مورد پیش بینی با مدل‌های مختلف و شبکه عصبی انجام گرفته است که در ذیل به چند مورد آن اشاره می‌شود.

هروی و دیگران (۲۳)، توانایی شبکه عصبی مصنوعی را با یک فرایند خود رگرسیون (AR)^۱ در پیش بینی تولیدات صنعتی سه کشور اروپایی آلمان، فرانسه و انگلیس مورد مقایسه قرار داده اند. برای این منظور از معیار ریشه میانگین مجذور خطا (RMSE)^۲ استفاده شد. نتایج نشان داد که شبکه عصبی مصنوعی در افق‌های زمانی کمتر از ۱۲ ماه دارای خطای پیش بینی کمتری در مقایسه با فرآیند خود رگرسیون می‌باشد. کاکز (۲۶)، صحت مدل‌های خطی و شبکه‌های عصبی برای پیش بینی رشد تولید ناخالص داخلی کانادا را با استفاده از سری شاخص‌های مالی مقایسه کرد. در افق زمانی یک فصل و یک سال بعد، شبکه‌های عصبی پیش بینی‌های خارج از نمونه دقت بیشتری از مدل‌های خطی ارائه کردند. بر اساس آزمون‌های مختلف، بهبود دقت پیش بینی به دست آمده به وسیله شبکه‌های عصبی به طور کلی از نظر آماری معنی دار بودند. نویسنده نتیجه می‌گیرد که شبکه‌ها می‌توانند فرایندهای غیر خطی میان رشد ناخالص

داخلی واقعی و شاخص‌های مالی رانشان دهند. فو (۲۰)، دریافت که برای پیش بینی‌های خارج از نمونه رشد تولید ناخالص داخلی واقعی آمریکا، شبکه‌های عصبی بهتر از مدل‌های رگرسیون خطی عمل می‌کنند. در این مطالعه، شبکه‌های عصبی مجموع مربع پسماندهای خارج از نمونه را بین ۱۰ تا ۲۰ درصد کاهش دادند. چارچ و کارام (۱۹)، مطالعه ای انجام دادند که طی آن شبکه‌های عصبی برای پیش بینی متغیرهای کلان اقتصادی نتایج دقیق‌تری از مدل‌های خطی ارائه نکردند. آنها دقت شبکه‌های عصبی را با دقت برخی از مدل‌های خطی برای پیش بینی متغیر مصرف جمعی در آمریکا طی دهه ۸۰ مقایسه کردند. کهزادی و دیگران (۱۹۹۵) ضمن پیش بینی معاملات سلف ذرت، از مقایسه یک شبکه عصبی بایک مدل $ARIMA$ ^۳، با استفاده از معیارهای مختلف عملکرد پیش بینی دریافتند که خطای پیش بینی مدل شبکه عصبی بین ۱۸ تا ۴۰ درصد کمتر از مدل $ARIMA$ است. نجفی و همکاران (۱۷)، پیش بینی قیمت برخی محصولات زراعی در استان فارس با استفاده از شبکه عصبی را انجام دادند داده‌های دوره مهرماه ۱۳۷۷ تا تیر ۱۳۸۳ به منظور مقایسه روش‌ها و از داده‌های شش ماه آخر (تیر به بعد) جهت بررسی قدرت پیش بینی استفاده شد به منظور مقایسه خطای پیش بینی روش‌های مختلف، از معیارهای میانگین قدر مطلق خطا، میانگین مجذور خطا و معیار درصد میانگین مطلق خطا بهره گرفته شد. نتایج مطالعه نشان داد که شبکه عصبی دارای خطای پایین تری جهت پیش بینی قیمت محصولات مختلف در افق زمانی یک و سه ماه آینده می‌باشد و به طور معنی داری از سایر روش‌ها دقیق تر است اما در پیش بینی شش ماه آینده تفاوت معنی داری بین روش‌های معمول $ARCH, ARMA$ ^۴ و شبکه عصبی عصبی وجود ندارد. روشن (۱۳۸۳)، به پیش بینی تورم ایران به کمک مدل‌های $ARCH^5/GARCH, ARIMA$ و شبکه‌های

3- Autoregressive integrated moving average

4- Auto Regressive Conditional Heteroscedasticity

5- Generalized Auto Regressive Conditional Heteroscedasticity

1- Atuo Regression

2- Root Mean Square Error

انتخاب شد. از میان توابع محرک نیز، تابع لوگ سیگموئیدر همه موارد عملکرد بهتری نشان داد. داده‌های ورودی به شبکه‌های عصبی، هزینه‌های جاری دولت در بخش کشاورزی به قیمت ثابت سال ۱۳۷۶ (EXJ_{t-14}) و هزینه‌های عمرانی دولت در بخش کشاورزی به قیمت ثابت سال ۱۳۷۶ (EXO_{t-14})، مالیات کل (T_{t-14})، حجم پول (M_{t-14})، نرخ بهره بانکی (B_{t-14}) و نرخ ارزبازار آزاد (r_{t-14}) و اشتغال بخش کشاورزی (E_{t-14}) در طی سالهای ۸۴-۱۳۳۸ لحاظ گردید که داده‌ها از منابع آماری بانک مرکزی جمهوری اسلامی ایران، استخراج شد و خروجی شبکه به منظور پیش بینی میزان اشتغال مورد بررسی قرار گرفت. داده‌های مورد استفاده برای پیش بینی شامل دو بخش ورودی (input) و خروجی (output) می‌باشد. علاوه بر این داده‌های ورودی و خروجی خود به دو بخش آموزش (learn) و تست (test) تقسیم می‌شوند. در این تحقیق طبق مطالعه سایر محققین ۷۰ درصد داده‌ها به آموزش و ۳۰ درصد آن‌ها به تست اختصاص داده شده است و تعداد وقفه متغیرها ۱۴ سال در نظر گرفته شد، که براساس آن اقدام به پیش بینی داده‌ها گردید.

نتایج و بحث

در ابتدا با استفاده از رگرسیون چند گانه توسط نرم افزار SPSS پارامترهای غیر تاثیر گذار بر اشتغال تعیین و حذف شدند، که نتایج در جداول (۳) و (۴) نشان داده شده است. با توجه به جدول (۳) ملاحظه می‌شود که هزینه عمرانی و نرخ ارز و حجم پول تاثیری بر اشتغال ندارند، لذا در ورودی‌های شبکه لحاظ نمی‌شوند. در مدل (۲)، متغیر هزینه عمرانی حذف شده زیرا تاثیر معنی داری بر اشتغال نداشته است. لذا برای بدست آوردن نتیجه بهتر از شبکه، این متغیر حذف شد و ورودی‌های مدل (۲) که در جدول (۴) مشاهده می‌شود، به ۵ متغیر رسید تمام مراحل که در شبکه عصبی برای مدل (۱) با ۶ ورودی تکرار شد برای این مدل نیز تکرار می‌شود. در مدل (۳) و (۴) جدول تخمین رگرسیون چند گانه به ترتیب متغیرهای مالیات و حجم پول حذف

شبکه‌های عصبی مصنوعی و مقایسه کارآیی مدل‌های مذکور پرداخت که ابتدا تورم ایران را به کمک فرآیند ARCH و GHARCH پیش بینی نمود و سپس با مدل شبکه‌های عصبی مصنوعی انجام داد، که نتایج عملکرد بهترین مدل را نسبت به مدل‌های گفته شده نشان داد. قدیمی (۱۲)، بررسی مدل‌سازی و پیش بینی رشد اقتصادی در ایران را با استفاده از شبکه‌های عصبی مصنوعی مورد مطالعه قرارداد. در این مطالعه، کارایی یک مدل شبکه عصبی بایک مدل خطی رگرسیون برای پیش بینی نرخ رشد اقتصادی در ایران مقایسه شد. نتایج نشان داد که مدل شبکه عصبی برای پیش بینی نرخ رشد اقتصادی در ایران از کارایی بالاتری برخوردار است. اسکوتی (۱)، به بررسی کاربرد شبکه‌های عصبی در پیش بینی سری‌های زمانی پرداخت. در این مطالعه، از شبکه‌های عصبی در پیش بینی سری‌های زمانی داده‌های اقتصادی استفاده شد. در این رابطه عوامل مختلف ساختاری، روش‌های مختلف یادگیری شبکه‌های عصبی و انتخاب و کاربرد مناسب داده‌ها در فرایند پیش بینی، مورد ارزیابی و بررسی قرار گرفت. به رغم افزایش تعداد شاغلان، در دو دهه اخیر سهم شاغلان بخش کشاورزی در بازار کار ایران دارای روندی نزولی بوده است. بیکاران این بخش برای یافتن شغل با مهاجرت به شهرها، به بخش غیر رسمی اقتصاد وارد شده‌اند. این پدیده معلول وجود بیکاری فصلی، بیکاری پنهان، و رشد بهره‌وری اندک و ناچیز در بخش‌های سنتی و روستایی و بازده ناچیز نظام خرده دهقانی بوده است. لذا با توجه به ضرورت مدرن شدن ماهیت تولید بخش کشاورزی، برآورد تواناییهای اشتغال زایی زیر بخش‌های آن لازم است.

در این مطالعه، پیش بینی اشتغال با استفاده از متغیرهای پولی و مالی با شبکه‌های عصبی مصنوعی در محیط matlab برآورده شد. به منظور پیش بینی داده‌ها، روش‌های شبکه‌های پیشرو و انتشار برگشتی پله ای^۱ مورد استفاده قرار گرفت. در نهایت شبکه‌های پیشرو به عنوان بهترین شبکه

شده‌اند که نشان دهنده عدم معنی داری آنها بر اشتغال بوده است. پس مدل (۳) و (۴) ورودی‌های شبکه به ترتیب با ۴ و ۳ متغیر است. تمام مراحل برای دو مدل قبلی در شبکه مانند مدل (۱) و (۲) انجام شد. جدول (۴) ورودی‌های شبکه را به وضوح نشان می‌دهد.

جدول (۳) نتایج حاصله از تخمین رگرسیون چندگانه

مدل	ضریب	ضرایب غیر استاندارد		ضرایب استاندارد شده		آماره t	احتمال
		ضریب وارد شده	انحراف معیار	ضریب نهایی	انحراف معیار		
مدل (۴)	B_{t-14}	۰۲-1/3	۰/۳۷۶	-۰/۴۵۴	-۰/۳۷۶	-۳/۴۶۱	۰/۰۰۱
	EXJ_{t-14}	-۱۵/۴۴۵	۵/۳۶۸	-۰/۳۷۷	-۰/۳۶۸	-۲/۸۷۷	0/007
مدل (۳)	B_{t-14}	-1/363	۰/۳۵۲	-۰/۴۷۵	-۰/۳۵۲	-۳/۸۷۲	0/00
	EXJ_{t-14}	-28/023	۷/۰۵۱	-۰/۶۸۴	-۰/۶۸۴	-۳/۹۷۴	0/00
	M_{t-14}	۸/۵۷۰	۳/۳۷۹	-۰/۴۳۸	-۰/۴۳۸	۲/۵۳۶	0/016
	T_{t-14}	-1/291	۰/۳۲۵	-۰/۴۵۰	-۰/۳۲۵	-۳/۹۶۹	0/00
مدل (۲)	EXJ_{t-14}	-20/097	۷/۱۱۳	-۰/۴۹۱	-۰/۴۹۱	-۲/۸۲۶	0/008
	M_{t-14}	29/658	۸/۳۲۷	۱/۵۱۴	۱/۵۱۴	۳/۵۶۲	0/001
	T_{t-14}	-۷۸/۱۶۱-	۲۸/۶۲۷	-۱/۲۶۱	-۱/۲۶۱	-۲/۷۳۰	0/010
	T_{t-14}						

ماخذ: یافته‌های تحقیق

جدول (۴) ورودی‌های شبکه حاصله از رگرسیون چندگانه

ورودی‌های شبکه	
مدل (۱)	$E_{t-14} = (m_{t-14}, b_{t-14}, r_{t-14}, exo_{t-14}, exj_{t-14}, t_{t-14})$
مدل (۲)	$E_{t-14} = (m_{t-14}, b_{t-14}, r_{t-14}, exj_{t-14}, t_{t-14})$
مدل (۳)	$E_{t-14} = (m_{t-14}, b_{t-14}, exj_{t-14}, r_{t-14})$
مدل (۴)	$E_{t-14} = (r_{t-14}, b_{t-14}, exj_{t-14})$

ماخذ: یافته‌های تحقیق

رسم شده این معماری را نشان می‌دهد که این دو خط به خوبی برازش شده اند و میزان دقت داده‌های پیش بینی شده توسط شبکه ۰/۹۷ می‌باشد. همچنین نمودار بیانگر همراهی بالای داده‌های پیش بینی شده توسط شبکه با داده‌های واقعی می‌باشد. به بیان دیگر نمودار فوق نشان می‌دهد که داده‌های پیش بینی شده توسط شبکه با داده‌های واقعی اختلاف چندانی ندارند.

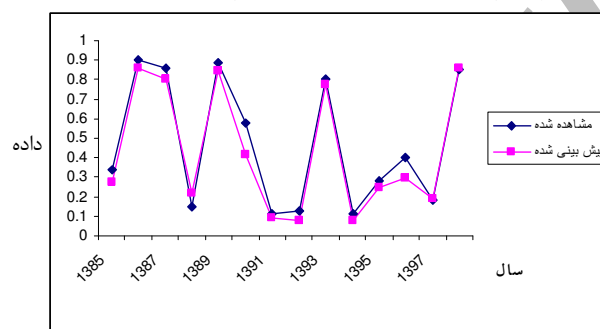
جدول (۵) نتایج تخمین شبکه را با معماری‌های متفاوت در مدل‌های (۱)، (۲)، (۳) و (۴) باروش پیشرو نشان می‌دهد. از میان مدل‌ها، مدل (۳) به علت بالا بودن R^2 و سایر مشخصه‌های آن به عنوان بهترین مدل انتخاب شد. این مدل معماری 1-1-2-4 دارد که شامل ۴ لایه است لایه اول با ۴ نرون، لایه دوم ۲ نرون، لایه سوم ۲ نرون، لایه آخر ۱ نرون و عدد یک نشان دهنده خروجی است. نمودار (۱) خط‌های

جدول ۵- نتایج بدست آمده از مدل‌های شبکه

نوع مدل	معماری شبکه	R^2		RMSE		MAE	
		آموزش	تست	آموزش	تست	آموزش	تست
مدل (۱)	۶-۲-۲-۲-۱-۱	۰/۹۵۲	۰/۸۹۷	۰/۰۵۱	۰/۰۴۲	۰/۰۱۱	۰/۰۶۳
مدل (۲)	۵-۴-۴-۱-۱	۰/۹۹۹	۰/۹۶۶	۰/۰۰۵	۰/۰۰۶	۰/۰۱۶	۰/۰۱۴۱
مدل (۳)	۴-۲-۲-۱-۱	۰/۹۸۷	۰/۹۷۳	۰/۰۲۶	۰/۰۶۴	۰/۰۲۰	۰/۰۵۱
مدل (۴)	۳-۳-۱-۱	۰/۹۴۰	۰/۹۴۵	۰/۰۵۸	۰/۰۸۴	۰/۰۴۲	۰/۰۷۹

ماخذ: یافته‌های تحقیق

نمودار ۱- پراکنش نقاط مشاهده شده و پیش بینی شده



جدول ۶- نتایج پیش بینی اشتغال با مدل

سال	پیش بینی شده
۱۳۸۵	۳۲۴۵۶۳۴
۱۳۸۶	۳۲۵۴۴۹۶
۱۳۸۷	۳۲۶۴۶۱۷
۱۳۸۸	۳۲۷۳۱۸۱
۱۳۸۹	۳۳۱۵۶۹۵
۱۳۹۰	۳۳۴۱۷۲۱
۱۳۹۱	۳۳۷۴۸۴۵
۱۳۹۲	۱۶۷.۳۳۹
۱۳۹۳	۳۳۶۹۵۳۳
۱۳۹۴	۳۴۱۲۳۳۸
۱۳۹۵	۳۴۷۲۸۹۱
۱۳۹۶	۳۴۷۷۸۲۱
۱۳۹۷	۳۴۸۶۶۱۶
۱۳۹۸	۶۸۸۳۴۸۶

ماخذ: یافته‌های تحقیق

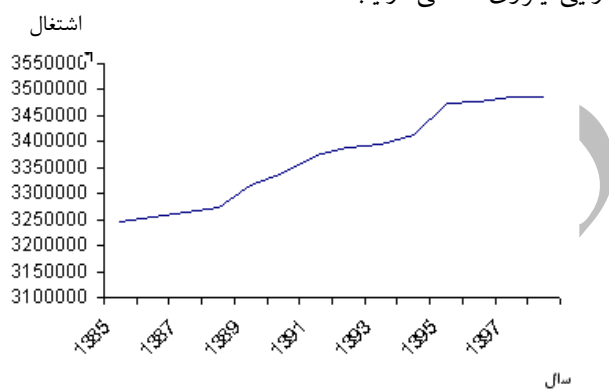
نشان می‌دهد. ملاحظه می‌شود از سال ۱۳۸۵ به بعد اشتغال، دارای روند افزایشی اما ناچیز می‌باشد. پیش بینی می‌شود که در آینده با پیشرفت تکنولوژی و عدم تطابق مهارت نیروی کار غیرمتخصص و نا آشنا با تکنولوژی جدید، برای بسیاری از افراد تحصیل کرده و متخصص و جوان که هم اکنون بیکار می‌باشند، فرصت‌های اشتغال بیشتری فراهم شود. بنابراین روند اشتغال افزایشی، اما ناچیز است.

اگر چه سطح مطلق شاغلان بخش کشاورزی در دهه‌های اخیر به آرامی افزایش یافته، اما در روند توسعه، سهم بخش کشاورزی از نظر ایجاد اشتغال و تولید در اقتصاد ملی نزولی بوده است. ویژگی اساسی بخش کشاورزی در ایران، عملیات تولیدی در مقیاس کوچک، سطح پایین فناوری، پراکندگی و از هم گسیختگی اراضی، نظام‌های بهره برداری خرده دهقانی و فقدان سرمایه گذاری‌های مکمل و زیر بنایی لازم است (۱۶). بنابراین می‌توان با برنامه

جدول (۶) و نمودار (۲) پیش بینی متغیرهای کلان براشتغال را با استفاده از شبکه عصبی برای ۱۴ سال ۹۸-۱۳۸۵

اشتغال موثر خواهند بود. با افزایش تکنولوژی در کشور می توان، نیروی کار مازاد در بخش کشاورزی را وارد بخش صنعت و خدمات کرد که در نهایت اشتغال کل کشور را افزایش داد.

ریزی های صحیح در بخش کشاورزی، همچنین ایجاد فرصت های شغلی در بخش های صنعت و خدمات، برای مازاد نیروی کار در این بخش کار آفرینی کرد. افزایش تسهیلات و اعتبارات دولتی و خصوصی در افزایش تولید کشور و به تبع آن در افزایش اشتغال بخش های تولیدی و نیز بالابردن توان علمی، فنی و کارایی نیروی انسانی در ایجاد



نمودار (۲) پیش بینی روند اشتغال

منابع

- ۱- اسکوئی، م. ۱۳۸۱. کاربرد شبکه های عصبی در پیش بینی سری زمانی. فصلنامه پژوهشنامه اقتصادی ایران سال چهارم، شماره ۱۲
- ۲- آذین فر، غ و ترکمانی، ج. ۱۳۸۰. تاثیر فن آوری و صادرات بر اشتغال نیروی کار بخش کشاورزی. فصلنامه اقتصاد کشاورزی و توسعه شماره ۳۷.
- ۳- امینی، ع. ۱۳۸۱. تحلیل عوامل موثر بر تقاضای نیروی کار در بخش های اقتصادی و پیش بینی اشتغال در برنامه سوم توسعه، مجله برنامه و بودجه، شماره ۷۴.
- ۴- باصری، ب. ۱۳۸۰. بررسی تاثیر سرمایه گذاری بر اشتغال در اقتصاد ایران، رساله دکتری اقتصاد، واحد علوم و تحقیقات دانشگاه آزاد اسلامی، تهران.
- ۵- باصری، ب و جهانگرد، ا. ۱۳۸۶. بررسی و تحلیل ظرفیت اشتغال زایی بخش کشاورزی ایران. فصلنامه اقتصاد کشاورزی و توسعه، شماره ۵۹.
- ۶- بانک مرکزی ج. ا. ا. ۱۳۵۰-۱۳۸۲. گزارش اقتصادی و تراز نامه بانک مرکزی.
- ۷- بلالی، ح و خلیلیان، ص. ۱۳۸۲. تاثیر سرمایه گذاری بر اشتغال زایی و تقاضای نیروی کار در بخش کشاورزی ایران. فصلنامه اقتصاد و توسعه کشاورزی شماره ۴۱ و ۴۲.
- ۸- دلاور، م. ۱۳۸۴. تحلیل و ارائه مدل نوسانات تراز آب دریاچه ارومیه و آنالیز ریسک مناطق ساحلی. پایان نامه کارشناسی

- ارشد گروه آبیاری، تهران: دانشگاه تربیت مدرس.
- ۹- عیسی زاده، س. ۱۳۷۸. تحول تقاضای نیروی کار در بخش های مختلف اقتصادی (۷۵-۱۳۳۵)، معاونت امور اقتصادی وزارت امور اقتصادی و دارایی، تهران.
- ۱۰- طراز کار، م. ۱۳۸۴. پیش بینی قیمت برخی محصولات زراعی در استان فارس: کاربرد شبکه عصبی مصنوعی. پایان نامه کارشناسی ارشد. دانشگاه شیراز.
- ۱۱- فرجادی، غ. ۱۳۷۸. نیروی انسانی، بازار کار و اشتغال، مطالعات آماده سازی تدوین برنامه سوم توسعه، اقتصادی، اجتماعی و فرهنگی جمهوری اسلامی ایران، سازمان برنامه و بودجه.
- ۱۲- قدیمی، م. مشیری، س. ۱۳۸۱. مدل سازی و پیش بینی رشد اقتصادی در ایران با استفاده از شبکه های عصبی مصنوعی. فصلنامه پژوهشنامه اقتصادی ایران، سال چهارم، شماره ۱۲.
- ۱۳- منهاج، م. ۱۳۷۷. مبانی شبکه های عصبی (هوش محاسباتی). نشر دکتر حسابی، تهران.
- ۱۴- ماهر، فرهاد. ۱۳۷۹. بررسی امکانات ایجاد اشتغال در بخش کشاورزی، موسسه پژوهش های و برنامه ریزی و اقتصاد کشاورزی، وزارت کشاورزی، تهران.
- ۱۵- مرکز آمار ایران. ۱۳۷۵. طرح سرشماری نفوس و مسکن، سالهای ۱۳۷۵، ۱۳۶۵، ۱۳۵۵، ۱۳۴۵ تهران.
- ۱۶- مرکز آمار ایران. ۱۳۸۲. طرح سرشماری عمومی از کشاورزی، تهران.
- ۱۷- نجفی، ب. زیبایی، م. شیخی، م. طراز کار، م. ۱۳۸۶. پیش بینی قیمت محصولات زراعی در استان فارس: کاربرد شبکه عصبی فصلنامه علوم و فنون کشاورزی و منابع طبیعی، شماره اول (ب). سال ۱۱.
- 18- Chenery, H.B. 1979, Structural change and development policy, Oxford University press, Oxford.
- 19- Church, K. and Curram S. 1996. Forecasting consumers expenditure: A comparison Between econometric and neural network models. International journal of forecasting. 12:255-167.
- 20- Fu, J. 1998. A Neural Network Forecast of Economic Growth and Recession". The Journal of economics XXIV, No. 1, p:51-66.
- 21- Fats, A. Mihow, I. 2001. The Effects of Fiscal Policy on Consumption and Employment, INSEAD, pp:6-10.
- 22- Haykin S., 1994. Neural Networks – A Comprehensive foundation. Macmillan College publishing Company, New York.
- 23- Heravi, S., Osorn, D. R. and C. R. Birchenhall. 2004. Liner versus neural network forecasts for European industrial production series. Intern. J. Forecasting 20:435-446.
- 24- Jain, S. K., Das, A. and Sirvastava, D. K. 1999. Application of ANN for reservoir inflow prediction and operation. Journal of Water resource Planning and management, 125:263-271.
- 25- sander, v. 1999. the impacts of fiscal policy on employment and cousmption" Journal of world development, Vol. 21.
- 26- Tkacz, G. 1999. Neural network Forecasts of Canadian GDP Growth Using Financial Variables. Bank of Canada, mimeo.
- 27- Tine, D. Freddy, H. 2005. Fiscal Policy, Employment And Growth: Why Is Continental Europe Lagging Behind? ". Paper presented at the EcoMod 2005 Conference, Istanbul.
- 28- Yuan, M; Wenly, L. 2000. Dynamic employment and hours effect of government spending shocks . Journal of economic dynamic & control, 24: 1233-1263

Forecasting Agricultural Sector Employment in Iran

A.R. Karbasi* – H. Asnashari – H. Aghel¹

Abstract

Agricultural sector is the most important sectors in the country which has a large share in total employment. The increasing supply of labor because population growth and low capacity of production cause the country with high rate of unemployment. Therefore, stand with this crisis is one of the most important works of government. In this study using Artificial Neural Network, the employment is forecasted by 1958-2004 data for 14 years later and results show that the trend of employment in agricultural sector in later years first is diminished and then increased.

Key words: employment, Agricultural sector, Forecasting , Artificial neural network

Archive of SID

* - Corresponding author Email: arkarbasi2000 @ yahoo.com

1- Contribution from College of Agriculture, University of zabol and Ferdowsi University of Mashhad