

## مدلسازی و پیش‌بینی صادرات محصولات کشاورزی ایران:

### کاربرد شبکه‌های عصبی مصنوعی

حسین مهرابی بشرآبادی<sup>\*۱</sup> - سمیه کوچک زاده<sup>۲</sup>

تاریخ دریافت: ۸۷/۶/۹

تاریخ پذیرش: ۸۸/۶/۲

#### چکیده

رهایی از اتکاء به صادرات شکننده و تک محصولی لزوم حرکت به سوی شناخت استعدادهای صادراتی جدید و برخورداری از مزیت نسبی را تبیین می‌کند. محصولات کشاورزی از جمله زمینه‌های مستعد برای تحقق هدف فوق به شمار می‌آیند. با توجه به اهمیت پیش‌بینی صادرات در برنامه‌ریزی و سیاست‌گذاری و به منظور پیش‌بینی صادرات محصولات کشاورزی ایران، در این مطالعه از فرآیند ARIMA و شبکه‌های عصبی مصنوعی استفاده و نتایج مورد بررسی قرار گرفت. به منظور انجام بررسی‌ها از داده‌های گمرک جمهوری اسلامی ایران برای سال‌های ۸۵-۱۳۴۰ استفاده گردید. از داده‌های دوره ۸۱-۱۳۴۰ به منظور مدلسازی و از داده‌های ۴ سال آخر برای بررسی قدرت پیش‌بینی استفاده شد. نتایج مطالعه نشان داد که شبکه‌های عصبی مبتنی بر توابع پایه شعاعی دارای عملکرد بهتری در مقایسه با شبکه‌های عصبی پیش‌خور چند لایه و مدل ARIMA بوده و قادر است میزان صادرات محصولات کشاورزی را دقیق‌تر پیش‌بینی نماید. در انتها برای دوره ۹۰-۱۳۸۶ میزان صادرات محصولات کشاورزی ایران پیش‌بینی شد.

**واژه‌های کلیدی:** صادرات محصولات کشاورزی، مدل ARIMA، مدل شبکه‌های عصبی مصنوعی، ایران

#### مقدمه

تجارت خارجی یکی از مباحث مهم در توسعه اقتصادی است. این بخش منبع تأمین درآمدهای ارزی برای سرمایه‌گذاری و جذب فن‌آوری نوین در جهت افزایش توان تولیدی اقتصاد کشور است. اقتصاددانان کلاسیک معتقدند که تجارت وسیله‌ای برای گسترش بازار داخلی، تقسیم کار، افزایش کارایی، بهبود بهره‌وری و رشد و توسعه اقتصادی است و به عنوان موتور رشد و توسعه اقتصادی عمل می‌کند. (۱۰)

یکی از مهمترین بخش‌های اقتصادی در کشورهای در حال توسعه، بخش کشاورزی می‌باشد. این بخش علاوه بر تأمین امنیت غذایی، نقش مؤثری در توسعه اقتصادی، اشتغال و صادرات غیرنفتی کشورها دارد. ایران نیز از این قاعده مستثنی نبوده و بخش کشاورزی در ایران از اهمیت خاصی برخوردار می‌باشد و همواره نقش چشمگیری در صادرات غیرنفتی داشته است. (۵)

در ایران صادرات بخش کشاورزی در طول دوره ۸۵-۱۳۴۰ به طور میانگین حدود ۴۰ درصد صادرات غیرنفتی کشور را تشکیل داده

است. با تقویت این بخش از یک طرف می‌توان کشور را در تولید برخی کالاهای راهبردی به خودکفایی رساند و از طرف دیگر دریافت‌های ارزی حاصل از صدور این محصولات را به طور قابل توجهی افزایش داد. لذا می‌توان از بخش کشاورزی کشور به عنوان یک بخش تجاری یاد کرد. این بخش دارای مزیت‌ها و مشخصه‌های مهمی همچون تنوع آب و هوایی، تنوع زمین، دمای مناسب، نیروی کار ارزان، بستر فعالیت اقتصادی نزدیک به نیمی از جمعیت کشور، وابستگی کمتر به فناوری پیچیده و داشتن امکانات گسترده تولید است. اما از آنجا که صادرات محصولات کشاورزی به طور جدی و مناسب مورد توجه قرار نگرفته و به شکل بهینه‌ای مورد برنامه‌ریزی مدون قرار نداشته، نتیجه مطلوبی در روند توسعه اقتصادی کشور به دست ن داده است و صادرات این بخش همواره با بحران‌های متعددی مواجه بوده است.

لذا به منظور برنامه‌ریزی‌های مناسب کوتاه‌مدت و بلندمدت در زمینه صادرات، اطلاع دقیق از وقایع آینده لازم و ضروری به نظر می‌رسد، چرا که لازمه شکل‌گیری بخش تجاری و مؤثر در توسعه اقتصادی، اتخاذ سیاست‌های مناسب در زمینه صادرات می‌باشد.

خلیلیان و فرهادی (۳) در مطالعه‌ای به بررسی عوامل مؤثر بر صادرات بخش کشاورزی ایران پرداختند. بر اساس نتایج بدست آمده

۱ و ۲- به ترتیب دانشیار و کارشناس ارشد، گروه اقتصاد کشاورزی، دانشگاه شهید باهنر کرمان  
(\* - نویسنده مسئول: Email: hmehrab2000@gmail.com)

مطلق خطا<sup>۴</sup> (MAPE) به کار گرفته شد. نتایج مطالعه نشان داد که متوسط دو معیار MSE و MAPE مدل شبکه عصبی به ترتیب ۱۸ و ۴۰ درصد کمتر از فرآیند ARIMA است.

کهزادی و همکاران<sup>۵</sup> (۱۵) با استفاده از شبکه عصبی مصنوعی پیش‌خور، علاوه بر پیش‌بینی قیمت گندم و گاو زنده و مقایسه مدل شبکه عصبی مصنوعی و فرآیند ARIMA، قدرت پیش‌بینی این دو مدل را در استخراج نقاط برگشت مورد ارزیابی قرار دادند. در این پژوهش از قیمت‌های ماهانه گندم و گوشت گاو برای دوره زمانی ۹۰-۱۹۵۰ استفاده شد. نتایج مطالعه حاکی از آن است که متوسط معیار MSE مدل شبکه‌های عصبی مصنوعی در پیش‌بینی قیمت گندم و گاو به ترتیب ۲۷ و ۵۶ درصد کمتر از فرآیند ARIMA است. همچنین شبکه عصبی توانایی بیشتری در استخراج نقاط برگشت دارد.

مشیری و همکاران (۸)، نرخ تورم کانادا را با استفاده از مدل‌های مختلف شبکه‌های عصبی پیش‌خور سه لایه<sup>۶</sup> و پایه شعاعی<sup>۷</sup> و همچنین یک مدل اقتصادسنجی ساختاری و یک مدل خود رگرسیون برداری (VAR)، در سه افق زمانی پیش‌بینی نمودند و نتایج این پیش‌بینی‌ها را مورد ارزیابی قرار دادند. در این پژوهش از داده‌های ماهانه دوره ۱۹۷۰ تا ۱۹۹۴ استفاده شد. نتایج حاکی از آن است که مدل‌های شبکه‌های عصبی مصنوعی با الگوریتم پس انتشار خطا در پیش‌بینی‌های ایستا، همسطح و یا بهتر از دیگر شبکه‌ها و مدل‌های اقتصادسنجی بکار رفته در این مطالعه عمل می‌کنند. همچنین در پیش‌بینی‌های پویا شبکه عصبی پس انتشار خطا بطور کلی عملکردی بهتر از مدل‌های اقتصادسنجی ساختاری دارد. اما در مقایسه با مدل VAR به جز سه ماه بعد، عملکرد آن در سایر افق‌های زمانی ضعیف‌تر است.

تکاز (۲۱)، با استفاده از شبکه عصبی مصنوعی، رشد تولید ناخالص داخلی (GNP) کشور کانادا را پیش‌بینی نموده است. نتایج مطالعه نشان داد که شبکه عصبی مصنوعی دارای خطای کمتر نسبت به مدل‌های خطی و تک متغیره در پیش‌بینی‌های سالانه نرخ رشد تولید ناخالص داخلی می‌باشد. با این حال چنین برتری در پیش‌بینی‌های فصلی کمتر دیده می‌شود.

اولسون و موس من (۲۰)، بر خلاف سایر مطالعات قبلی از شبکه عصبی علاوه بر پیش‌بینی، در گروه‌بندی بازارهای مالی نیز استفاده نمودند. در این مطالعه شبکه عصبی پس انتشار خطا با مدل لوجیت و روش حداقل مربعات معمولی (OLS) مقایسه شد. نتایج مطالعه حاکی از آن است شبکه عصبی توانایی بیشتری در شناسایی روابط غیرخطی

رشد تولیدات داخلی، کاهش قیمت داخلی محصولات صادراتی کشاورزی و اجرای سیاست‌های تعدیل کشاورزی می‌توانند سبب افزایش صادرات محصولات کشاورزی و بهبود تراز پرداخت‌های ارزی کشور شوند. ضمن اینکه کاهش ارزش پول داخلی، تاثیر مطلوبی بر افزایش صادرات ندارد.

فطرس (۶) در تحقیقی با عنوان "بررسی اثر سیاست‌های پولی و مالی دولت بر متغیرهای عمده بخش کشاورزی" نتیجه می‌گیرد که سیاست‌های مالی دولت اثر معنی‌داری بر صادرات بخش کشاورزی نداشته، اما سیاست‌های پولی دولت بویژه سیاست ارزی (کاهش شدید ارزش ریال نسبت به پول‌های خارجی)، اثر مثبت و درخور توجهی بر افزایش صادرات بخش کشاورزی گذاشته است.

امروزه پیش‌بینی وقایع آینده مورد توجه محققین در زمینه‌های مختلف قرار گرفته و روش‌های متنوعی نیز در این زمینه ابداع شده است. ARIMA پرکاربردترین مدل سری زمانی است و یکی از جدیدترین روش‌های پیش‌بینی، رویکرد شبکه‌های عصبی مصنوعی<sup>۱</sup> می‌باشد.

موفقیت کم‌نظیر شبکه‌های عصبی مصنوعی در زمینه پیش‌بینی متغیرهای خطی و غیرخطی در سال‌های اخیر موجب افزایش توجه اقتصاددانان به استفاده از این روش‌ها شده است. کاربرد شبکه‌های عصبی مصنوعی در اقتصاد و اقتصادسنجی از اواخر دهه ۸۰ میلادی با مطالعه وایت (۲۲) در بازارهای مالی و پیش‌بینی قیمت سهام شرکت IBM آغاز شد. البته هدف اصلی آن بجای پیش‌بینی، آزمون فرضیه کارایی بازار بود. هرچند نتایج این مطالعه نشان داد که الگوریتم‌های حداقل‌سازی استفاده شده در اقتصادسنجی بهتر از الگوریتم‌های شبکه عصبی هستند، ولی به دلیل ساده بودن شبکه مورد استفاده، نتایج این مطالعه توسط محققین مختلف به مجادله گرفته شد. پس از وایت، مطالعات متعددی در زمینه کاربرد شبکه‌های عصبی مصنوعی با موفقیت صورت پذیرفت. اما موفقیت شبکه‌های عصبی در حوزه اقتصاد مالی، توجه متخصصان اقتصادکلان و اقتصادسنجی را جلب نمود و استفاده از شبکه‌های عصبی در پیش‌بینی از دهه ۹۰ آغاز شد. مطالعات متعددی نیز در زمینه استفاده از شبکه‌های عصبی در پیش‌بینی متغیرهای مختلف اقتصادی صورت گرفت، که از آن جمله می‌توان به مطالعه کهزادی و همکاران (۱۵) اشاره نمود. در این پژوهش علاوه بر قیمت سلف ذرت برای ده هفته آتی، بر اساس قیمت‌های آتی دوره ژانویه ۱۹۷۴ تا ۱۹۹۳، مدل شبکه عصبی با یک فرآیند خود رگرسیون جمعی میانگین متحرک<sup>۲</sup> مقایسه شد. جهت بررسی توانایی پیش‌بینی دو مدل معیارهای مختلف ارزیابی از جمله معیار میانگین مجذور خطا<sup>۳</sup> (MSE) و معیار درصد میانگین

4- Mean Absolute Percentage Error(MAPE)

5- kohzadi & et. al. ( 1996)

6- Multi Layer Propagation(MLP)

7- Radial Basis Network (RB)

1- Artificial Neural Networks(ANN)

2- Auto- Regressive Integrated Moving Average (ARIMA)

3- Mean Squared Error(MSE)

فرآیند ARIMA استفاده گردید. برای پیش‌بینی توسط شبکه‌های عصبی مصنوعی از دو نوع شبکه عصبی پیش‌خور چند لایه (MLP) و شبکه‌های عصبی پایه شعاعی (RB) استفاده گردیده است. به منظور انجام بررسی‌ها از داده‌های گمرک جمهوری اسلامی ایران برای سال‌های ۸۵-۱۳۴۰ استفاده گردید. از داده‌های دوره ۸۱-۱۳۴۰ به منظور مدلسازی و از داده‌های ۴ سال آخر برای بررسی قدرت پیش‌بینی استفاده شد.

#### مدل ARIMA

مدل ARIMA در واقع شکل خلاصه شده‌ای از مدل‌های برداری بوده و در صورت وجود داده‌های کافی می‌توانند، به همان خوبی مدل‌های برداری سری‌های زمانی را پیش‌بینی نمایند. (۴) الگوهای سری‌های زمانی بر خلاف الگوهای اقتصادسنجی که از اطلاعات مربوط به نظریه‌های اقتصادی سود می‌جویند، تنها از اطلاعات آماری مربوط به سری‌های زمانی استفاده می‌کنند. الگوهای سری‌های زمانی که تنها مقادیر فعلی یک متغیر را به مقادیر گذشته آن و مقادیر خطای حال و گذشته آن پیوند می‌دهند، الگوهای سری‌های تک‌متغیره نامیده می‌شوند. این الگوها عبارتند از فرآیندهای خودتوضیح (AR)، فرآیندهای میانگین متحرک (MA)، فرآیندهای خودتوضیح میانگین متحرک (ARMA) و فرآیندهای خودتوضیح جمعی میانگین متحرک (ARIMA) (۱۳). در فرآیند ARIMA(p, d, q) متغیر x را می‌توان به صورت رابطه زیر نشان داد:

$$y_t = f(t) + \sum_{i=1}^p \Phi_i y_{t-i} + \sum_{j=1}^q \theta_j \varepsilon_{t-j} + \varepsilon_t \quad (1)$$

که در آن:

$$y_t = \Delta^d X_t = (1-L)^d X_t \quad (2)$$

و  $f(t)$  روند زمانی را (در صورت وجود) در  $y_t$  برآورد می‌کند. در اکثر متغیرهای اقتصادی، معمولاً  $d=1$  بوده و در نتیجه  $f(t) = \mu$  و یا  $d=0$  می‌باشد.

در فرآیند ARIMA(p, d, q)، p، d، q به ترتیب بیانگر تعداد جملات خودرگرسیون، مرتبه تفاضل‌گیری و تعداد جملات میانگین متحرک می‌باشند. در صورتی که d برابر با صفر گردد فرآیند ARIMA تبدیل به فرآیند ARMA می‌شود. معمولاً برای تخمین الگوی ARIMA و ARMA، از روش باکس-جنکینز استفاده می‌شود که دارای ۴ مرحله شناسایی، تخمین، تشخیص دقت پردازش و پیش‌بینی می‌باشد. تعداد جملات خودرگرسیون و تعداد جملات میانگین متحرک را می‌توان توسط ضابطه‌های آکائیک و شوارتز-

بین متغیر وابسته و مستقل دارد و لذا پیش‌بینی‌های دقیق‌تری نیز تولید می‌نماید. همچنین شبکه‌های عصبی دقیق‌تر از سایر روش‌ها شرکت‌ها را بر اساس بازدهی گروه‌بندی نمود.

هروی و همکاران (۱۴) توانایی شبکه عصبی مصنوعی را با یک فرآیند خودرگرسیون (AR) در پیش‌بینی تولیدات صنعتی سه کشور اروپایی آلمان، فرانسه و انگلیس مورد مقایسه قرار دادند. برای این منظور از میانگین مجذور خطا<sup>۱</sup> (RMSE) استفاده شد. نتایج مطالعه نشان داد که شبکه عصبی مصنوعی در افق‌های زمانی کمتر از ۱۲ ماه دارای خطای پیش‌بینی کمتری در مقایسه با فرآیند خودرگرسیون می‌باشد.

در ایران نیز مطالعات گوناگونی در زمینه شبکه‌های عصبی مصنوعی انجام گرفته است که از آن جمله می‌توان به مطالعه مشیری اشاره نمود که با هدف پیش‌بینی نرخ تورم در ایران، از سه روش مدل‌های سری‌زمانی، مدل‌های اقتصادسنجی ساختاری و شبکه‌های عصبی مصنوعی استفاده نموده است. نتایج حاصل نشان داد که شبکه‌های عصبی قادرند تورم در ایران را به خوبی مدل‌های راجح و در برخی موارد نیز بهتر از آن‌ها، پیش‌بینی نمایند. قدیمی و مشیری (۷۱)، کارایی مدل شبکه عصبی را با یک مدل رگرسیون خطی به منظور پیش‌بینی رشد اقتصادی در ایران مقایسه نمودند. نتایج مطالعه حاکی از آن است که شبکه عصبی به طور معنی‌داری پیش‌بینی‌های دقیق‌تری در مقایسه با مدل رگرسیون خطی و مدل سری‌های زمانی ارائه می‌دهد.

مرزبان و همکاران (۹)، اقدام به پیش‌بینی نرخ ارز با استفاده از مدل‌های اقتصادسنجی ساختاری، سری‌های زمانی و شبکه‌های عصبی پیش‌خور نمودند. نتایج نشان داد که شبکه عصبی پیش‌خور توانایی بیشتری برای پیش‌بینی نرخ ارز دارد. نجفی و همکاران (۱۲)، میزان صادرات پسته ایران را با استفاده از مدل‌های مختلف شبکه عصبی پیش‌خور سه لایه و پایه شعاعی (RB) و رگرسیون تعمیم یافته (GRNN) و همچنین یک مدل ARIMA پیش‌بینی نمودند. نتایج حاکی از آن بود که شبکه‌های عصبی پیش‌خور، شبکه عصبی پایه شعاعی و مدل سری‌زمانی ARIMA به ترتیب دارای کارایی بیشتری در پیش‌بینی میزان صادرات پسته هستند.

#### مواد و روش‌ها

در این تحقیق برای پیش‌بینی میزان صادرات محصولات کشاورزی ایران از دو روش مدل‌های سری‌زمانی و شبکه‌های عصبی مصنوعی استفاده گردید. برای پیش‌بینی با مدل‌های سری‌زمانی از

1- Root Mean Squared Error

بیزین تعیین نمود.

### مدل شبکه‌های عصبی مصنوعی

امروزه دیدگاه دیگری به موازات مدل‌های سری زمانی، در زمینه پیش‌بینی مطرح می‌باشد. برتری مهم این روش‌ها که به شبکه‌های عصبی مصنوعی (ANN) معروف هستند، عدم نیاز به اعمال فرضیه‌های خاص در مورد رفتار متغیرها می‌باشد. شبکه‌های عصبی مصنوعی ساختاری شبیه مغز انسان دارند. مغز به عنوان یک سیستم پردازش اطلاعات از عناصر اصلی ساختاری به نام نرون تشکیل شده است. شبکه‌های عصبی مصنوعی شامل مجموعه‌ای از نرون‌های به هم متصل می‌باشند که به هر مجموعه از این نرون‌ها یک لایه گفته می‌شود. در نهایت برای ایجاد این لایه‌ها، نرون‌ها بوسیله توابع فعالسازی (محرک) به یکدیگر متصل می‌گردند اما در عمل تعداد معدودی از توابع فعالسازی مورد استفاده قرار می‌گیرند. پژوهشگران شبکه عصبی ترجیح می‌دهند از توابع محرک غیرخطی استفاده کنند، بویژه برای داده‌های سری زمانی معمولاً از توابع فعالسازی زیگموئیدی و تانژانت هیپربولیکی استفاده می‌شود. شبکه‌های عصبی علیرغم تنوع از ساختار مشابهی برخوردار می‌باشند. یک شبکه معمولاً از سه لایه ورودی، پنهان و خروجی تشکیل شده است. لایه ورودی فقط اطلاعات را دریافت می‌کند و مشابه متغیر مستقل عمل می‌نماید. لذا تعداد نرون‌های لایه ورودی بستگی به تعداد متغیرهای مستقل دارد. لایه خروجی نیز همانند متغیر وابسته عمل کرده و تعداد نرون‌های آن بستگی به تعداد متغیر مستقل دارد. اما برخلاف لایه‌های ورودی و خروجی، لایه پنهان هیچ مفهومی در آن نشان نمی‌دهد و صرفاً یک نتیجه میانی در فرآیند محاسبه ارزش خروجی است.<sup>۱</sup>

در آموزش شبکه عصبی، هر چه مشاهدات کامل‌تر باشد آنچه انتزاع شده است صحیح‌تر خواهد بود. البته، این احتمال وجود دارد که برخی مشاهدات گمراه کننده بوده و با روش کلی مشاهدات هماهنگ نباشد. بنابراین، آنچه به عنوان نمونه‌های آموزشی در اختیار شبکه عصبی قرار می‌گیرد، تا حد امکان باید پالایش شده و همسان باشند. مشاهدات یا همان نمونه آموزشی می‌تواند همراه با یک قضاوت اولیه و یا بدون قضاوت اولیه باشد. به عبارتی، آموزش شبکه عصبی می‌تواند همراه با معلم یا بدون معلم باشد. در آموزش همراه معلم آنچه به شبکه به عنوان مجموعه آموزشی، آموزش داده می‌شود، همراه با قضاوتی است که معلم انتظار دارد، لذا، نمونه‌های همراه با قضاوت از پیش تعیین شده آموزش داده می‌شود تا در آینده شبکه در صورت برخورد با نمونه‌های جدید با توجه به روال آموزشی که دیده

است، عمل کند. در مواردی نیز، نمونه‌ها بدون قضاوت اولیه در اختیار شبکه‌های عصبی قرار می‌گیرد تا خود با مشاهدات پیاپی به دسته‌بندی و نهایتاً انتزاع کلی از آنها اقدام کند.

مشخصات یک شبکه عصبی مصنوعی به ۴ بخش ساختار شبکه، توابع عملکرد، الگوریتم آموزش شبکه و شیوه بکارگیری شبکه‌های عصبی مصنوعی تقسیم می‌شود. ساختار شبکه تعیین می‌کند که شبکه از چند نرون تشکیل یافته و چگونه این نرون‌ها در شبکه آرایش یافته و به چه شکل به یکدیگر اتصال یافته‌اند. تابع عملکرد، خروجی یک نرون را به ازای یک ورودی معین مشخص می‌کند. الگوریتم آموزش نحوه آموزش شبکه را به ازای یک سری الگوهای آموزش معین نشان می‌دهد. شیوه بکارگیری شبکه عصبی نشان می‌دهد که چگونه می‌توان پاسخ شبکه و یا خروجی آن را به ازای یک سری الگوی ورودی مشخص کرد.

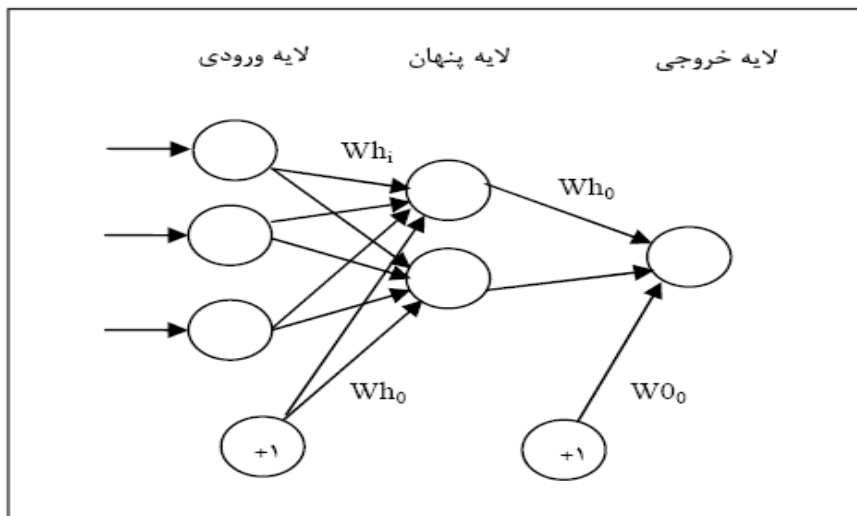
در این مطالعه، پیش‌بینی سری زمانی به وسیله شبکه‌های عصبی مصنوعی پرسپترون چندلایه (MLP) و شبکه عصبی پایه شعاعی (RB) انجام شد. شبکه‌های عصبی MLP با الگوریتم یادگیری انتشار وارون (BP) کاربردی‌ترین نوع شبکه‌های عصبی هستند. این نوع شبکه‌ها با توابع فعالسازی خطی در لایه خروجی و غیرخطی در لایه پنهان و تعداد نرون کافی در لایه پنهان، قادرند هر تابعی را با دقت دلخواه تخمین بزنند. به همین علت به این نوع شبکه عصبی با ساختار فوق، تقریب زننده جامع گفته می‌شود. بدین معنی که با تعداد کافی از نرون‌های لایه پنهان، شبکه تقریباً می‌تواند هر تابع خطی یا غیرخطی را با یک سطح دلخواه از دقت تخمین بزند. در این نوع شبکه، محققین از روابط مختلفی از جمله  $2n+1$ ،  $2n$ ،  $n$  و  $n/2$ ، برای تعیین تعداد نرون‌های لایه پنهان استفاده نموده‌اند که در این روابط  $n$  تعداد نرون‌های لایه ورودی می‌باشد. اما هیچ کدام از روابط فوق برای تمام مسائل کارایی ندارد و بهترین روش جهت تعیین تعداد نرون بهینه، روش آزمون و خطا است. در شکل (۱)، نمایش استاندارد یک شبکه عصبی MLP نشان داده شده است.

مطابق شکل (۱)، در هر مرحله داده‌ها وزن دار شده و به لایه بعدی فرستاده می‌شوند. در ابتدا هر نرون مجموع داده‌های وزن دار شده را با توجه به تابع فعالسازی دسته بندی نموده و نتایج را به نرون‌های لایه بعدی می‌فرستند. لذا نتیجه پروسه نرون  $j$  بصورت زیر محاسبه می‌گردد:

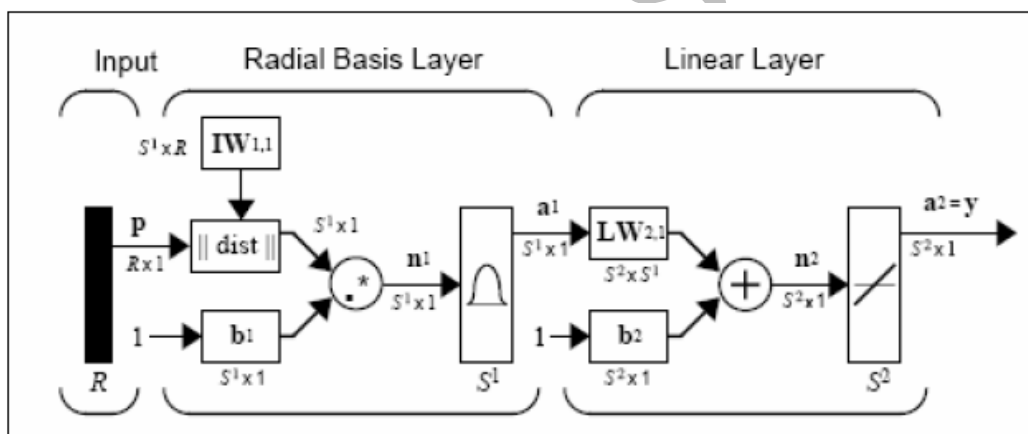
$$O_j = f(\sum W_{ji} X_i + W_{jo} \beta_j) \quad (3)$$

که در آن  $O_j$  خروجی،  $f$  تابع فعالسازی،  $X_i$  ورودی  $i$ ام،  $W_{ji}$  وزن بین بردار ورودی  $i$ ام و نرون  $j$ ام و  $W_{jo}$  وزن بین نرون اریب  $\beta_j$  و نرون  $j$  می‌باشد.

۱- برای آشنایی با جزئیات شبکه عصبی به مقاله قدیمی و مشیری به نشانی گفته شده در فهرست منابع مراجعه شود.



(شکل ۱) - نمایش استاندارد شبکه عصبی MLP



(شکل ۲) - نمایش شبکه عصبی پایه شعاعی

در پایان به منظور مقایسه قدرت پیش‌بینی و انتخاب بهترین روش پیش‌بینی، از معیارهای ریشه میانگین مربع خطا (RMSE)، میانگین قدر مطلق انحراف (MAD) و میانگین قدر مطلق درصد خطا (MAPE) استفاده شده است.<sup>۱</sup>

شبکه RB از نوع شبکه‌های پیش‌خور بوده و دارای سه لایه ورودی، پنهان و خروجی می‌باشد. این نوع شبکه تنها یک لایه پنهان دارد و تعداد نرون‌های لایه پنهان برابر با تعداد نرون‌های لایه ورودی است. در شبکه‌های RB توابع انتقال بین لایه‌های ورودی و پنهان و همچنین توابع انتقال بین لایه‌های پنهان و خروجی خطی می‌باشند. مزیت اصلی این نوع شبکه به صفر رساندن خطا، روی داده‌های ورودی است. نرون‌های مخفی در شبکه‌های RB در واقع فاصله (اندازه هندسی یا اندازه اقلیدسی) مابین ورودی و خروجی را پیدا می‌کند. شبکه‌های RB در مقایسه با انواع دیگر شبکه‌های عصبی در زمان بسیار کمتری می‌توانند آموزش دیده و همگرا شوند. در شکل (۲) شبکه عصبی پایه شعاعی با R ورودی نشان داده شده است.

۱- برای توضیحات بیشتر به مقاله قدیمی و مشیری به نشانی گفته شده در فهرست منابع مراجعه شود.

## نتایج و بحث

### مدل سری زمانی

به منظور پیش بینی میزان صادرات محصولات کشاورزی با روش ARIMA ابتدا آزمون های شکست ساختاری چاو، کوزم (CUSUM) و پرون برای بررسی شکست ساختاری احتمالی در متغیر مورد نظر طی دوره زمانی (۸۶-۱۳۴۰) انجام شد. نتایج آزمون های فوق، هیچ یک، بر وجود شکست ساختاری معنی داری دلالت نکردند. سپس مانایی سری زمانی توسط آزمون ریشه واحد فیلیپس-پرون بررسی شد. نتایج آزمون ریشه واحد حاکی از آن است که متغیر مورد استفاده در سطح مانا نمی باشد، اما با یک بار تفاضل گیری در سطح ۹۵ درصد مانا گردید. نتایج آزمون مانایی در جدول (۱) آورده شده است. پس از تعیین مرتبه مانایی (d)، تعداد جملات خود رگرسیون (p) و تعداد جملات میانگین متحرک (q)، با بهره گیری از روش پیشنهادی

پسران و پسران (۱۹۹۴) و معیار شوارتز-بیزین، محاسبه شدند، که نتایج آن در جدول (۲) آورده شده است.

با توجه به جدول شماره (۱) کمترین مقدار آماره شوارتز-بیزین برابر ۱۱/۳۰ می باشد که مربوط به فرآیندی با تعداد جملات خود رگرسیون برابر با ۲ و میانگین متحرک برابر با ۲ می باشد. لذا از میان حالت های مختلف، فرآیند  $ARIMA(2,1,2)$  بعنوان بهترین حالت برای پیش بینی صادرات محصولات کشاورزی انتخاب گردید. ضمناً برای اطمینان از صحت تشخیص صحیح درجات خودرگرسیون و میانگین متحرک مدل از توابع خودهمبستگی (ACF) و خودهمبستگی جزئی (PACF) نیز استفاده گردید که صحت تشخیص فوق را تأیید کردند. نتایج تفصیلی حاصل از برآورد مدل در جدول (۳) آورده شده است.

(جدول ۱) - نتایج آزمون مانایی

تعیین وقفه بهینه	آماره فیلیپس-پرون	مرتبه مانایی	وضعیت عرض از مبدأ و روند
میزان صادرات محصولات کشاورزی ایران (بر حسب میلیون دلار)	$-2/84^*$	I(1)	با عرض از مبدأ و روند

\* نمایانگر معنی دار بودن در سطح ۱۰ درصد می باشد  
مأخذ: یافته های تحقیق

(جدول ۲) - مقادیر معیار شوارتز-بیزین (SBC)

p/q	صفر	۱	۲	۳	۴	۵
صفر	۱۲/۰۹	۱۲/۱۸	۱۲/۲۵	۱۲/۳۶	۱۲/۴۴	۱۲/۵۶
۱	۱۲/۱۷	۱۲/۲۵	۱۲/۳۴	۱۱/۶۲	۱۲/۵۳	۱۲/۶۶
۲	۱۲/۱۹	۱۲/۳۷	۱۱/۳۰	۱۲/۴۳	۱۲	۱۲/۶۹
۳	۱۲/۲۲	۱۱/۸۲	۱۲/۳۷	۱۱/۹۸	۱۲/۱۹	۱۲/۱۶
۴	۱۲/۳۱	۱۲/۳۴	۱۲/۴۶	۱۲/۴۰	۱۲/۶۶	۱۲/۸۴
۵	۱۲/۴۱	۱۱/۹۸	۱۲/۵۵	۱۲/۲۴	۱۲/۳۴	۱۲/۴۱

مأخذ: یافته های تحقیق

(جدول ۳) - نتایج حاصل از برآورد فرآیند  $ARIMA(2,1,2)$ ، دوره ۸۱-۱۳۴۰

خطای معیار	ضریب	نام متغیر
۵,۸۸	۱۴,۲۵	C
۰,۱۶۵	-۰,۷۸	AR(1)
۰,۱۷۱	-۰,۳۰	AR(2)
۰,۰۳۷	۱,۲۸	MA(1)
۰,۲۱	۱,۷۵	MA(2)
$F= 20/25$		$R^2= 0/70$

مأخذ: یافته های تحقیق

## شبکه‌های عصبی مصنوعی

در این مطالعه از دو نوع شبکه عصبی چند لایه (MLP) و شبکه عصبی پایه شعاعی (RB) استفاده گردید. در شبکه عصبی MLP تعداد نرون‌های لایه ورودی برابر با تعداد جملات خود رگرسیو در نظر گرفته شد. برای تعیین تعداد نرون‌های لایه پنهان از روش آزمون و خطا استفاده گردید و در نهایت تعداد ۹ نرون برای لایه پنهان انتخاب شد و با توجه به خروجی‌های شبکه یک نرون برای لایه خروجی تعیین گردید و در لایه پنهان تابع فعالسازی لوجستیک و در لایه خروجی تابع فعالسازی خطی مورد استفاده قرار گرفت. در این مدل ضریب یادگیری ۰/۱۰، تعداد دفعات تکرار ۵۰۰ و خطای مطلوب پیش‌بینی ۰/۰۰۵ تعیین شدند و از الگوریتم یادگیری لونیگ-مارکوانت<sup>۱</sup> استفاده گردید.

شبکه عصبی پایه شعاعی نیز دارای سه لایه بوده و تعداد نرون‌های لایه پنهان آن برابر با تعداد نرون‌های لایه ورودی می‌باشد. در این مدل از ضریب انتشار ۰/۱ استفاده گردید. برای مقایسه شبکه‌های عصبی و مدل ARIMA در هر دو شبکه داده‌های ورودی، اولین و دومین وقفه داده‌های اصلی در نظر گرفته شد. نهایت شبکه‌های مذکور با کمک نرم افزار MATLAB ۷,۲ و جعبه ابزار شبکه‌های عصبی برآورد شدند.

به منظور مقایسه قدرت پیش‌بینی فرآیند ARIMA و شبکه‌های عصبی مصنوعی از معیارهای MAPE, MAD و RMSE استفاده شد، که نتایج آن در جدول (۴) آورده شده است. این معیارها براساس مقایسه داده‌های واقعی دوره ۸۵-۱۳۸۱ (Out Sample) و مقادیر پیش‌بینی شده به دست آمد.

(جدول ۴) - مقایسه قدرت پیش‌بینی روش‌های مختلف

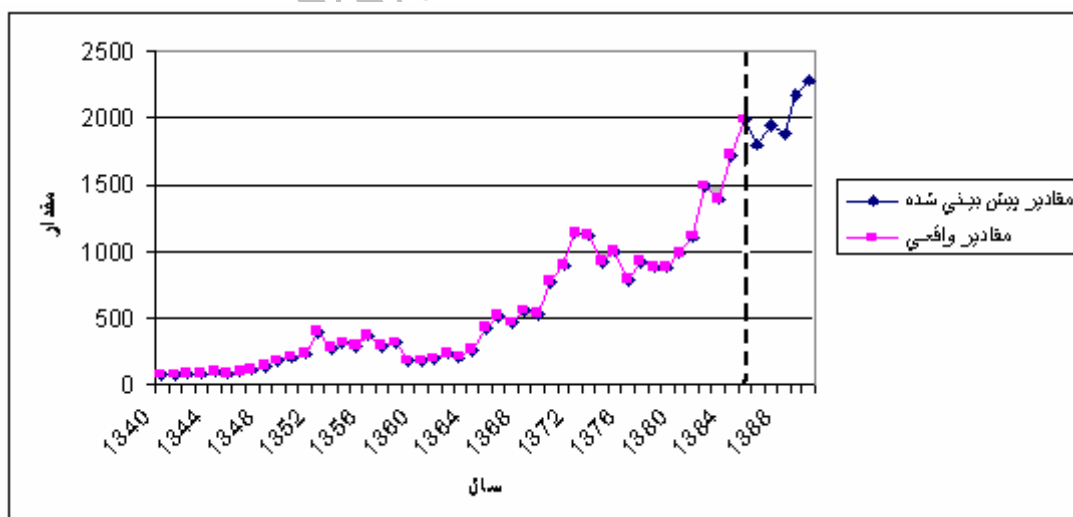
روش	RMSE	MAD	MAPE
فرآیند ARIMA	۵۸۷,۷	۴۰,۸	۰,۲۷
شبکه عصبی MLP	۵۴۷,۷	۴۴,۰,۵	۰,۲۳
شبکه عصبی RB	۴۱۶,۴	۳۳,۲	۰,۱۸

مأخذ: یافته‌های تحقیق

(جدول ۵) - مقادیر پیش‌بینی شده صادرات محصولات کشاورزی (بر حسب میلیون دلار)

سال	۱۳۸۶	۱۳۸۷	۱۳۸۸	۱۳۸۹	۱۳۹۰
میزان صادرات محصولات کشاورزی	۱۷۹,۵,۵	۱۹۴۴,۶	۱۸۷۵,۵	۲۱۷۷,۵۸	۲۲۹۰,۵

مأخذ: یافته‌های تحقیق



(نمودار ۱) - مقادیر واقعی و پیش‌بینی شده میزان صادرات محصولات کشاورزی ایران (۱۳۴۰-۹۰)

1- Leveberg-Marquandt

### جمع‌بندی و پیشنهادها

در این مطالعه به منظور پیش بینی صادرات محصولات کشاورزی از داده‌های دوره ۸۵-۱۳۴۰ استفاده گردید. از داده‌های دوره ۸۱-۱۳۴۰ به منظور مدلسازی و از داده‌های ۴ سال آخر برای بررسی قدرت پیش‌بینی استفاده شد. نتایج مطالعه نشان داد که شبکه‌های عصبی مصنوعی توانایی بالایی در پیش‌بینی میزان صادرات محصولات کشاورزی دارند و قادرند میزان صادرات این محصول را دقیق‌تر از روش‌های معمول، پیش‌بینی نمایند. براین اساس به دستگاه‌های مسئول در زمینه برنامه‌ریزی و سیاست‌گذاری‌های بازرگانی پیشنهاد می‌شود، علاوه بر مدل‌های رایج در زمینه پیش‌بینی، از شبکه‌های عصبی مصنوعی نیز استفاده نمایند. پیش‌بینی‌های انجام گرفته برای سال‌های آتی حاکی از آن است که هر چند روند صعودی صادرات ادامه خواهد داشت، با این حال در سال‌های ۱۳۸۶ و ۱۳۸۸ میزان صادرات محصولات کشاورزی اندکی کاهش می‌یابد. لذا دولت می‌تواند با اعمال برنامه‌های تشویقی در این دو سال، کاهش میزان صادرات را تقلیل داده و حتی میزان صادرات را افزایش دهد.

همانطور که ملاحظه می‌شود کلیه معیارها نشان‌دهنده خطای کمتر و در نتیجه کارایی بالاتر و برتری شبکه عصبی پایه شعاعی (RB) نسبت به دو مدل دیگر برای پیش‌بینی میزان صادرات محصولات کشاورزی ایران می‌باشد. همچنین بر اساس معیارهای مختلف (باستثنای MAD)، شبکه عصبی MLP نیز دارای خطای کمتری در مقایسه با فرآیند ARIMA بوده، اما خطای این شبکه بیشتر از شبکه RB می‌باشد.

بنابراین در این مطالعه از شبکه عصبی پایه شعاعی (RB) برای پیش‌بینی میزان صادرات محصولات کشاورزی برای دوره ۹۰-۱۳۸۶ استفاده شد. نتایج پیش‌بینی در جدول (۵) آورده شده است.

به منظور بررسی بیشتر در نمودار (۱) مقادیر واقعی و پیش‌بینی شده صادرات محصولات کشاورزی برای دوره ۱۳۶۰ تا ۱۳۹۰ آورده شده است.

بررسی نمودار فوق نشان می‌دهد که در سال‌های گذشته صادرات محصولات کشاورزی روندی صعودی داشته و پیش‌بینی‌های انجام گرفته برای سال‌های ۱۳۸۶ تا ۱۳۹۰ حاکی از آن است که روند صعودی صادرات محصولات کشاورزی (با وجود کاهشی اندک در سال‌های ۱۳۸۶ و ۱۳۸۸) ادامه خواهد داشت.

### منابع

- ۱- بیدرام ر. ۱۳۸۱. Eveiws همگام با اقتصاد سنجی. چاپ اول، انتشارات منشور بهره وری، تهران.
- ۲- خاوری نژاد ا. ۱۳۸۰. برآورد تولید ناخالص داخلی ایران (۱۳۳۷-۱۳۱۵). موسسه تحقیقات پولی و بانکی بانک مرکزی جمهوری اسلامی ایران.
- ۳- خلیلیان ص. و فرهادی ع. ۱۳۸۱. "بررسی عوامل موثر بر صادرات بخش کشاورزی ایران". فصلنامه اقتصاد کشاورزی و توسعه، شماره ۳۹، صص ۸۴-۷۱.
- ۴- سام دلیری ا. و خلیلیان ص. ۱۳۸۵. "پیش‌بینی نرخ رشد و نرخ تورم در بخش کشاورزی ایران". فصلنامه تحقیقات اقتصادی، شماره ۷۴، صص ۲۱۵-۱۸۳.
- ۵- سلیمی فر م. و میرزایی خلیل آبادی ص. ۱۳۸۱. "مزیت نسبی ایران در تولید و صادرات پسته". فصلنامه اقتصاد کشاورزی و توسعه، شماره ۳۸، صص ۲۸-۷.
- ۶- فطرس م.ج. ۱۳۷۵. "بررسی اثر سیاست‌های پولی و مالی دولت بر متغیرهای عمده بخش کشاورزی (۷۰-۱۳۵۰)". مجموعه مقالات اولین کنفرانس اقتصاد کشاورزی ایران، جلد اول، انتشارات دانشگاه سیستان و بلوچستان
- ۷- قدیمی م. ر. و مشیری س. ۱۳۸۱. "مدلسازی و پیش‌بینی رشد اقتصادی در ایران با استفاده از شبکه‌های عصبی مصنوعی (ANN)", فصلنامه پژوهش‌های اقتصادی ایران، شماره ۱۲، صص ۹۷-۱۲۵.
- ۸- مشیری س. ۱۳۸۰. "پیش‌بینی تورم ایران با استفاده از مدل‌های ساختاری، سری‌های زمانی و شبکه‌های عصبی". مجله تحقیقات اقتصادی، شماره ۵۸، صص ۱۸۴-۱۴۷.
- ۹- مرزبان ح. و اکبریان ر. ۱۳۸۳. "یک مقایسه بین مدل‌های اقتصاد سنجی ساختاری، سری‌های زمانی و شبکه‌های عصبی برای پیش‌بینی نرخ ارز". مجله تحقیقات اقتصادی، شماره ۶۹، صص ۲۱۶-۱۸۱.
- ۱۰- میر جلال م. ۱۳۷۸. مباحث اساسی اقتصاد توسعه. ترجمه غلامرضا آزاد، نشر نی، چاپ اول، تهران.
- ۱۱- منهج م.ب. ۱۳۷۷. مبانی شبکه‌های عصبی (هوش محاسباتی). نشر دکتر حسابی، تهران.



۱۲- نجفی ب. و طرازکار م.ح. ۱۳۸۵. پیش‌بینی میزان صادرات پسته ایران: کاربرد شبکه عصبی مصنوعی". فصلنامه پژوهشنامه بازرگانی، شماره ۳۹، صص ۲۱۴-۱۹۱.

۱۳- نوفرستی م. ۱۳۷۸. ریشه واحد و هم‌جمعی در اقتصاد سنجی. چاپ اول، موسسه خدمات فرهنگی رسا.

- 14- Heravi S., Osborn D., and Birchenhall R. 2004. "Linear Versus Neural Network Forecasts for European Industrial Production Series", *International Journal of Forecasting*, 20, pp.435-446.
- 15- Kohzadi N., Boy M.S., Kaastra I. 1996. "Neural Networks for Forecasting: An Introduction", *Canadian Journal of Agricultural Economics*, 43, pp.463-474
- 16- Kuan C., White H. 1994. "Artificial neural networks: An Economics Perspective", *Economics Review*, 13, pp. 1-19.
- 17- Moshiri S., Cameron N., and Scuse D. 1999. "Static, Dynamic, and Hybrid Neural Networks in Forecasting Inflation", *Computational Economic*
- 18- Moshiri S., Cameron N. 2000. "Neural Network Versus Economic Models in Forecasting Inflation", *Journal of Forecasting*, 19, pp. 201-217.
- 19- Pesaran H.M., Pesaran B. 1994. *Working with Microfit 4.0: An Introduction to Econometrics*, Oxford University Press, Oxford.
- 20- Olson D., Mossman C. 2003. "Neural network of Canadian stock returns using accounting ratios", *International Journal of Forecasting*, 19, pp. 453-465.
- 21- Tkacs G. 2001. "Neural Networks in Forecasting Of Canadian GDP Growth" *International Journal of Forecasting*, 17, pp. 57-69.
- 22- White H. 1988. "Economic using neural networks: The case of IBM Daily Stock Returns", *Preceding of the IEEE International Conference on Neural Networks*, pp. 451-458.

Archive of SID



## Modeling and Forecasting of Agricultural Products Export in Iran: Application of Artificial Neural Networks

H. Mehrabi Boshrabadi\*<sup>1</sup> - S. Koochakzadeh<sup>2</sup>

### Abstract

To get ride of fragile and unsustainable single product export, a comprehensive knowledge of export potential and comparative advantage is required. Agricultural products can be considered as a suitable target for this purpose. For more efficient planning for agricultural products export, proper forecasting is necessary. To achieve this goal, two methods were used and compared. First, an autoregressive integrated moving average (ARIMA) and second, artificial neural networks. For this purpose, the data were received from customhouse from 1961-2006. The data from 1961- 2002 were used for modeling and the last 4 years, were used for examination of forecasting power. Results indicated that artificial neural networks radial basis was more efficient in comparison with other neural networks methods and ARIMA for forecasting the quantity of agricultural products export. Finally, the quantities of agricultural products export forecasted for 2007-2011 by artificial neural networks radial basis.

**Key words:** Agricultural Products Export, ARIMA, Artificial Neural Networks, Iran

Archive of SID

1,2- Associate Prof. of Agricultural Economics and M.Sc of Economics, Department of Agricultural Economics, Shahid Bahonar University of Kerman

(\*- Corresponding author Email: hmehrabi2000@gmail.com )