

## افزایش سرعت همگرایی در بهینه سازی شبکه‌های توزیع آب با استفاده از الگوریتم ژنتیک با آشفستگی سریع

علیرضا مقدم<sup>\*۱</sup> - امین علیزاده<sup>۲</sup> - علی نقی ضیایی<sup>۳</sup> - علیرضا فریدحسینی<sup>۴</sup> - دانیال فلاح هروی<sup>۵</sup>

تاریخ دریافت: ۱۳۹۱/۹/۲۵

تاریخ پذیرش: ۱۳۹۲/۵/۲۰

### چکیده

الگوریتم ژنتیک به عنوان یکی از مهم‌ترین الگوریتم‌های تکاملی نقش بسیار موفقی در بهینه‌سازی شبکه‌های توزیع آب داشته است. این الگوریتم همواره دستخوش تغییرات و اصلاحات زیادی بوده و نسخه‌های بهبود یافته و متفاوتی از این الگوریتم منتشر شده است. یکی از انواع الگوریتم‌های ژنتیک، الگوریتم ژنتیک با آشفستگی سریع (FMGA) است که ضمن بررسی کروموزوم‌هایی که از لحاظ رشته‌های ژنی با هم برابر نیستند، این توانایی را دارد تا با کاهش طول کروموزوم‌ها و حذف ژن‌های نامطلوب، سرعت همگرایی را در حل مسائل بهینه سازی افزایش دهد. در این مقاله به منظور بررسی قابلیت الگوریتم FMGA در حل مسائل بهینه سازی شبکه‌های توزیع آب، پس از آنالیز حساسیت و تعیین بهترین مقادیر پارامترهای این الگوریتم دو شبکه مرجع دو حلقه‌ای و هانوی و یک شبکه واقعی شهر جنگل مورد تحلیل و ارزیابی قرار گرفت و نتایج با پژوهش‌های قبلی مقایسه شد. با بهینه‌سازی شبکه دو حلقه‌ای، حداقل هزینه این شبکه در ۲۸۸۰ بار ارزیابی تابع هدف بدست آمد که نسبت به نتایج پژوهش‌های قبلی بهبود قابل توجهی داشته است. در شبکه هانوی نیز حداقل هزینه ۶/۰۴۵×۱۰<sup>۶</sup> دلار بدست آمد که کمتر از حداقل هزینه‌ای است که تاکنون در نتایج دیگر محققین ارائه شده است. پس از اثبات کارایی این الگوریتم در انتها عملکرد آن را در طراحی شبکه واقعی شهر جنگل با توجه به افزایش وسعت شبکه و قیود طراحی نشان داده شد.

**واژه‌های کلیدی:** FMGA، بهینه سازی، شبکه‌های توزیع آب، آنالیز حساسیت، تعداد ارزیابی تابع هدف

### مقدمه

در این راستا، محققان بسیاری بر این اصل تمرکز داشته اند که بهینه یابی شبکه‌های توزیع آب را از تکنیک‌های شمارشی<sup>۶</sup> به روش‌های فرااکتشافی، بعضاً برگرفته از طبیعت، مانند الگوریتم ژنتیک<sup>۷</sup> (GA)، (۲۰، ۲۲ و ۲۳) شبیه سازی تبرید<sup>۸</sup> (SA)، (۶)، بهینه سازی کلونی مورچگان<sup>۹</sup> (ACO)، (۲۹)، روش جستجوی هارمونی<sup>۱۰</sup> (HS) (۱۰ و ۱۱)، الگوریتم جهش ترکیبی قورباغه<sup>۱۱</sup> (SFLA)، (۷)، جستجوی پراکنده<sup>۱۲</sup> (SS) (۱۸) و بهینه سازی جفت گیری زنبور

شبکه‌های توزیع آب شهری برای ارتباط بین مصرف کننده و منبع آب احداث می شوند و از جمله پیچیده ترین زیرساخت‌های شهری هستند که طراحی و توسعه آنها نیازمند تحلیل‌های گسترده و صرف هزینه قابل توجه است. از حدود چهار دهه پیش استفاده از روش‌های مختلف بهینه سازی در طراحی شبکه‌ها، یکی از زمینه‌های مورد علاقه دانشمندان بوده است. هدف این تحقیقات رسیدن به طرح بهینه ای است که علاوه بر داشتن بهترین شرایط از لحاظ سرمایه گذاری و هزینه، بهترین شرایط بهره وری را نیز برای مصرف کننده

- 6- Enumeration Techniques
- 7- Genetic Algorithm
- 8- Simulated Annealing
- 9- Ant Colony Optimization
- 10- Harmony Search
- 11- Shuffled Frog Leaping Algorithm
- 12- Scatter Search

- ۱، ۲، ۳ و ۴- به ترتیب دانشجوی کارشناسی ارشد، استاد و استادیاران گروه مهندسی آب، دانشکده کشاورزی، دانشگاه فردوسی مشهد
- (\*)- نویسنده مسئول: (Email: Alireza.Moghaddam@yahoo.com)
- ۵- عضو هیأت علمی گروه مهندسی مکانیک، دانشگاه جامع علمی کاربردی خراسان

برای طراحی دو شبکه توزیع آب مرجع دوحلقه ای و هانوی با کمینه کردن هزینه شبکه و ماکزیمم کردن قابلیت اطمینان به عنوان توابع هدف، حل نمودند.

الگوریتم ژنتیک با آشفتگی سریع (FMGA) نوع خاصی از MGA است که به عنوان جایگزینی برای الگوریتم‌های ژنتیک استاندارد مطرح شد. این نوع از الگوریتم علاوه بر نوین بودن آن در شاخه الگوریتم ژنتیک، در برابر قرارگرفتن زود هنگام در مینیمم‌های محلی مقاومت می‌کند و همین خصوصیت باعث شده که بتواند مسائل را در مدت زمان کوتاه‌تری حل کند و توانایی بیشتری در حل مسائل داشته باشد. ووی و والسکی (۲۷) از FMGA که مبنای ابزار بهینه سازی طراح داروین<sup>۶</sup> در نرم افزار تحلیل هیدرولیکی شبکه‌های توزیع آب Water GEMS است، برای یافتن بهترین مسیر و سایز خطوط لوله در یک شبکه آبرسانی بزرگ و تحت گسترش استفاده کردند. آنها در این تحقیق طراحی و بهینه سازی را بر مبنای افزایش ۱۵ درصدی مصارف در طی ۳۰ سال گسترش شبکه در نظر گرفتند و بیان کردند که مدل بهینه سازی طراح داروین می‌تواند راه حل‌های قابل قبولی را در اختیار مهندسان و تصمیم گیران این حوزه قرار دهد. فلاح مهدی پور و همکاران (۸) نسخه دو هدفه FMGA در طراح داروین را برای طراحی دو شبکه توزیع آب مرجع بکار بردند. آنها با در نظر گرفتن توابع هدف بهینه سازی هزینه شبکه و بهبود عملکرد هیدرولیکی (افزایش فشار گره‌ها) سناریوهای پیشنهادی را با استفاده از مدل حل اختلاف یونگ مورد بررسی قرار دادند.

در این پژوهش نسخه تک هدفه FMGA در مدل بهینه سازی طراح داروین در نرم افزار WaterGEMS V8i برای بهینه سازی دوشبکه مرجع و یک شبکه توزیع آب واقعی مورد بررسی و تحلیل قرار گرفت و نشان داده شد که الگوریتم ژنتیک با آشفتگی سریع با حذف ژن‌های نامطلوب از بین جمعیت جواب‌های ممکن نتیجه بهتری را نسبت به الگوریتم ژنتیک استاندارد در بهینه سازی شبکه‌های توزیع آب دارد.

## مواد و روش ها

### طراحی بهینه یک شبکه توزیع آب

یک شبکه توزیع آب مجموعه ای از مولفه هایی مانند لوله ها، مخازن، پمپ ها و شیرها می باشد که به یکدیگر متصل هستند و وظیفه‌ی تأمین آب برای مصرف کننده را بر عهده دارند. منظور از طراحی بهینه یک سیستم توزیع و تأمین آب، تخمین بهترین ترکیب از اندازه و آرایش مولفه هایی مانند اندازه قطر لوله ها، انواع پمپ ها،

عسل<sup>۱</sup> (HBMO) (۱۳) منتقل کنند. تکنیک‌های شمارشی، روش‌های جستجوی کلی قابل اطمینانی می باشند ولی کاربردها در شبکه‌های عملی به دلیل فضای جستجوی فوق العاده بزرگ و زمان محاسباتی زیاد محدود می گردد. به عنوان مثال یات و همکاران (۲۸) یک روش شمارشی سریع<sup>۲</sup> را ارائه نمودند که بدلیل حجم زیاد عملیات زمانبر بوده و استفاده عملی نیافت. شایان ذکر است که در یک شبکه آبرسانی با تعداد X لوله (مثلاً ۲۰ لوله) و تعداد N لوله‌ی قابل دسترس تجاری (N=۱۰)، تعداد طراحی ها  $N^X (=10^{20})$  می‌باشد؛ روش‌های شمارشی سریع به دلیل فضای جستجوی خیلی بزرگ برای حل مناسب نمی باشد. گسler (۱۲) یک تکنیک شمارشی جزیی<sup>۳</sup> را پیشنهاد نمود که چنین روشی نیز برای حل بهینه‌ی شبکه آبرسانی بزرگ موثر نبود.

الگوریتم ژنتیک ساده (منظم) به عنوان یکی از روش‌های فرااکتشافی، جستجوی جواب بهینه در فضای راه حل‌های ممکن را با تعیین چند ترکیب (معمولاً تصادفی) و با طول رشته‌های برابر که به آنها جمعیت اولیه اطلاق می شود آغاز می کند. گلدبرگ در سال ۱۹۸۹ یک الگوریتم ژنتیک آشفته<sup>۴</sup> یا نامنظم (MGA) را معرفی کرد (۱۴) که از ترکیب هایی با طول رشته‌های متغیر استفاده می کند. طول رشته ها در MGA علاوه بر اینکه در طول هر نسل تغییر می کند از یک رشته به رشته دیگر نیز در یک جمعیت متفاوت است. اثبات شده است که ایجاد این آشفتگی و بی نظمی در فضای حل مسئله تأثیر مثبتی در حل مسائل بهینه سازی شبکه های توزیع آب دارد. هلپال و همکارانش (۱۶) با بکارگیری دیدگاهی مشابه MGA به نام الگوریتم ژنتیک آشفته سازمان یافته<sup>۵</sup>، نشان دادند که این الگوریتم با در نظر گرفتن محدودیت سود مشخص، توانایی خوبی در اصلاح و ارائه طراحی جدید برای سیستم‌های توزیع آب را دارد. ووی و همکاران (۲۵ و ۲۶) MGA را با قابلیت جستجویی که دارد به عنوان روشی برای کالیبراسیون شبکه‌های توزیع آب استفاده کردند. ووی و سیمپسون (۲۴) کاربرد MGA را بر روی دو شبکه مرجع نیویورک و دو مخزنی و یک شبکه واقعی بزرگ شهر موروکان بر اساس ترکیبی از رشته هایی با طول‌های متغیر و توسعه ارتباط یکپارچه بین یک شبیه ساز هیدرولیکی و MGA مورد بررسی قرار دادند. نتایج نشان داد که MGA نسبت به سایر انواع GA به تعداد سعی و خطای کمتری برای طراحی لوله‌های جدید و اصلاح شبکه نیاز دارد. پراساد و پارک (۱۹) مسأله طراحی شبکه توزیع آب را با استفاده از MGA

- 1- Honey-bee Mating Optimisation
- 2- Explicit Enumeration Technique
- 3- Partial Enumeration Technique
- 4- Messy Genetic Algorithm
- 5- Structured Messy GA

6- Fast Messy Genetic Algorithm  
7- Darwin Designer

و برای سرعت در لوله‌های شبکه داریم:

$$V_k^{\min} \leq V_k \leq V_k^{\max}, k = 1, \dots, NP \quad (6)$$

که  $V_k$  سرعت در لوله  $k$ ،  $V_k^{\min}$  و  $V_k^{\max}$  به ترتیب مینیمم و ماکزیمم سرعت در هر لوله  $k$  است.

قطر لوله‌های موجود

قطر هر لوله بایستی متعلق به مجموعه قطرهای تجاری موجود باشد:

$$D_k \in \{D\}, \forall k \in NP \quad (7)$$

که  $D_k$  قطر لوله  $k$ ؛ و  $D$  مجموعه قطرهای تجاری موجود است.

### الگوریتم ژنتیک با آشفته‌گی سریع (Fast Messy Genetic Algorithm)

نتایج بسیاری از تحقیقات نشان می‌دهد که GA نمی‌تواند راه حل جهانی را در بعضی مسائل چندجمله‌ای غیر خطی دشوار (NP-hard) که شبکه‌های توزیع آب نیز یکی از آنها است، پیدا کند. در نتیجه روش‌هایی برای افزایش سرعت همگرایی GA در یافتن بهینه جهانی ارائه شد که الگوریتم ژنتیک آشفته (MGA) یکی از این روش‌ها است که تلاش می‌کند تا مسائل بهینه‌سازی را با استفاده از فرایند جستجوی آشفته حل نماید. در MGA طول رشته‌ها (کروموزوم‌ها) کاهش می‌یابد و این کروموزوم‌ها بلوک‌های ساختمانی نامیده می‌شوند. برای ارزیابی راه‌حل‌ها، بلوک‌های ساختمانی با یکدیگر ترکیب می‌شوند و بدین ترتیب فرایند جستجو ادامه می‌یابد. بنابراین زمان محاسبات MGA در مسائل با مقیاس بزرگ افزایش می‌یابد. برای کاهش زمان محاسبات، الگوریتم ژنتیک با آشفته‌گی سریع (FMGA) توسط گلدبرگ و همکاران (۸) در سال ۱۹۹۳ ارائه شد.

در FMGA طول رشته‌ها (کروموزوم‌ها) از یک رشته به دیگری تغییر می‌کند. رشته‌های با طول کوتاه که راه‌حل‌های جزیی نامیده می‌شوند در اولین مرحله از بهینه‌سازی GA تولید و ارزیابی می‌شوند. رشته‌های کوتاه با برازندگی بیشتر از متوسط در بلوک‌های ساختمانی حفظ می‌شوند تا راه‌حل‌های بهتری را مطرح کنند. FMGA با یک جمعیت اولیه از رشته‌هایی با طول کامل آغاز می‌شود و تحت فرایند فیلترینگ یک بلوک ساختمانی قرار می‌گیرد. FMGA رشته‌های کوتاه برتر را با حذف کردن تصادفی ژن‌های آنها، از رشته‌های اولیه شناسایی می‌کند. در ادامه رشته‌های کوتاه شناسایی شده برای تولید یک راه‌حل جدید استفاده می‌شوند. هر راه‌حل با استفاده از عملگرهای برش<sup>۲</sup> و پیوند<sup>۳</sup> به جای عملگر تقاطع<sup>۱</sup> در GA استاندارد

محل قرار گیری و ماکزیمم توان آنها، حجم مخزن ذخیره و... است به گونه‌ای که مینیمم هزینه برای شبکه حاصل شود، البته همواره باید قوانین هیدرولیکی معادله بقای انرژی و قانون پیوستگی و نیز محدودیت‌های طراحی از قبیل حداکثر و حداقل فشار در گره‌ها و سرعت در لوله‌ها ارضا شود. در این پژوهش، بهینه‌سازی شبکه توزیع آب بر اساس حداقل سازی هزینه با انتخاب قطر لوله‌ها به عنوان متغیرهای تصمیم انجام می‌شود. معادله ۱ تابع هدفی که Water GEMS برای بهینه‌سازی از آن استفاده می‌کند را نشان می‌دهد (۸):

$$Min f = \sum_{i=1}^{NP} Cost_i(D_i, L_i, T_i) \quad (1)$$

که  $f$  هزینه طراحی،  $Cost_i$  هزینه لوله  $i$ ،  $D_i$  قطر لوله  $i$ ،  $L_i$  طول لوله  $i$ ،  $T_i$  نوع لوله  $i$  و  $NP$  تعداد لوله‌ها در شبکه می‌باشد.

بعد از معرفی تابع هزینه، قیود حاکم بر مسأله به صورت زیر تعریف می‌شود:

قانون بقای جرم

برای هر گره قانون بقای جرم بایستی برقرار باشد:

$$\sum Q_{in} - \sum Q_{out} = Q_e \quad (2)$$

که  $Q_{in}$  و  $Q_{out}$  به ترتیب جریان ورودی و خروجی به گره می‌باشند، و  $Q_e$  میزان جریان مصرفی یا تقاضا در هر گره است.

قانون بقای انرژی

در هر حلقه از شبکه، قانون بقای انرژی می‌تواند به شکل زیر

نوشته شود:

$$\sum_{k \in Loop l} \Delta H_k = 0, \forall l \in NL \quad (3)$$

که  $\Delta H_k$  افت فشار در لوله  $k$  و  $NL$  تعداد کل حلقه‌ها در سیستم است. افت فشار در هر لوله تفاوت هد بین گره‌های متصل به همدیگر است و با استفاده از رابطه هیزن-ویلیامز محاسبه می‌شود:

$$\Delta H_k = H_{1,k} - H_{2,k} = \omega L \left(\frac{Q}{C}\right)^{1.85} D^{-4.87}, \forall k \in NP \quad (4)$$

که  $H_{1,k}$  و  $H_{2,k}$  هد در دو انتهای لوله  $k$  هستند؛  $\omega$  ثابت تبدیل عددی معادله است (که بستگی به واحدها دارد) و  $C$  ضریب زبری لوله  $k$  (که وابسته به جنس لوله است) می‌باشد.

قیود فشار و سرعت

برای هر گره در شبکه باید رابطه‌ی زیر برقرار باشد:

$$H_j^{\min} \leq H_j \leq H_j^{\max}, j = 1, \dots, NN \quad (5)$$

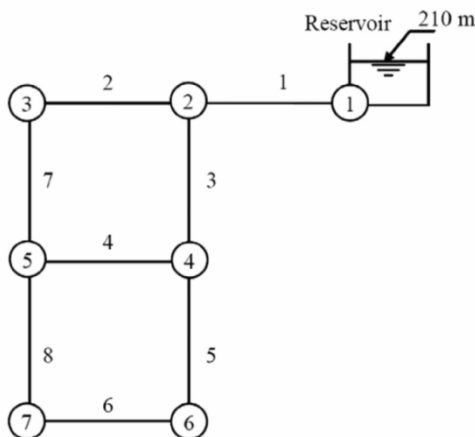
که  $H_j$  هد فشار در گره  $j$ ،  $H_j^{\min}$  و  $H_j^{\max}$  به ترتیب مینیمم و ماکزیمم فشار مورد نیاز در گره  $j$  است.  $NN$  تعداد گره‌های مصرفی در شبکه است.

1- Nondeterministic Polynomial-time

2- Cut

3- Splice

گره ۳۰ متر در نظر گرفته شده است. ۱۴ قطر تجاری برای طراحی شبکه معرفی شده اند که به همراه هزینه در واحد طول آنها در جدول ۱ و مصارف و ارتفاع گره ها در جدول ۲ آورده شده است.



شکل ۱- شبکه توزیع آب دو حلقه ای

جدول ۱- سایز و هزینه لوله‌های قابل انتخاب برای شبکه دو حلقه‌ای

شماره لوله	قطر (mm)	هزینه (\$/m)
۱	۲۵/۴	۲
۲	۵۰/۸	۵
۳	۷۶/۲	۸
۴	۱۰۱/۶	۱۱
۵	۱۵۲/۴	۱۶
۶	۲۰۳/۲	۲۳
۷	۲۵۴	۳۲
۸	۳۰۴/۸	۵۰
۹	۳۵۵/۶	۶۰
۱۰	۴۰۶/۴	۹۰
۱۱	۴۵۷/۲	۱۳۰
۱۲	۵۰۸	۱۷۰
۱۳	۵۵۸/۸	۳۰۰
۱۴	۶۰۹/۶	۵۵۰

جدول ۲- مشخصات گره ها برای شبکه دو حلقه ای

شماره گره (ID)	ارتفاع (m)	مصرف (m <sup>۳</sup> /h)
۲	۱۸۰	۱۰۰
۳	۱۹۰	۱۰۰
۴	۱۸۵	۱۲۰
۵	۱۸۰	۲۷۰
۶	۱۹۵	۳۳۰
۷	۱۹۰	۲۰۰
۱(مخزن)	۲۱۰	-۱۱۲۰

ایجاد می شود. عملگر برش یک رشته را به دو رشته مجزا تقسیم می کند در حالی که عملگر پیوند دو رشته را برای تشکیل یک رشته منحصر به فرد دیگر به هم متصل می کند که این مرحله در FMGA هم‌نشینی<sup>۲</sup> نام دارد. هر دو عملگر FMGA نقش بسیار اساسی در تعویض بلوک‌های ساختمانی برای تولید یک راه حل مناسب دارند. FMGA مرحله شناسایی بلوک‌های ساختمانی و تولید مجدد راه حل ها را در یکسری تعداد تکرار خارجی به نام نسل<sup>۳</sup> انجام می دهد. نسل ها تا زمان یافتن راه حل‌های شایسته و رسیدن محاسبات به حداکثر تعداد تکرار ادامه می یابد (۵). مهمترین پارامترهای FMGA اندازه جمعیت، احتمال برش، احتمال پیوند و احتمال جهش می باشد.

در نهایت می توان بیان نمود FMGA مانند یک فیلتر کار می کند، بطوریکه ژنهای نامطلوب را حذف نموده و جمعیت حاصل فقط شامل کروموزوم هایی کوتاه با ژن های مطلوب می باشند. فرایند فیلترینگ ادامه می یابد تا طول همه کروموزوم ها به یک طول مطلوب k کاهش یابند. این نوع از الگوریتم در برابر قرارگرفتن زود هنگام در مینیمم‌های محلی مقاومت می کند و همین ویژگی سبب شده تا توانایی حل مسائل در مدت زمان کوتاهتری را داشته باشد. گلدبرگ گزارش کرد که FMGAها نسبت به الگوریتم‌های ژنتیک استاندارد در مقابل فریب خوردگی ایمن تر هستند و به جواب‌های بهینه با توابع فوق العاده فریبنده بهتر همگرا می شوند (۱۵).

## نتایج و بحث

عملکرد الگوریتم ژنتیک با آشفستگی سریع (FMGA) در طراحی بهینه شبکه‌های توزیع آب بر روی شبکه‌های مرجع و شناخته شده دو حلقه ای و هانوی از پژوهش‌های قبلی، و یک شبکه توزیع آب واقعی شهر جنگل مورد بررسی قرار گرفت. در هر مطالعه سعی شد تا پس از بررسی و آنالیز حساسیت بر روی مقادیر فاکتورهای این الگوریتم بهترین نتیجه ارائه شود.

### شبکه دو حلقه ای (Two-loop network)

شبکه دو حلقه ای که در ابتدا توسط آلپروویتز و شامیر (۳) معرفی شد در شکل ۱ نشان داده شده است. این شبکه شامل دو حلقه می باشد که از ۷ گره و ۸ لوله تشکیل شده است و از یک مخزن با هد ثابت ۲۱۰ متر تغذیه می شود. طول تمامی لوله ها ۱۰۰۰ متر و ضریب هیزن ویلیامز آنها ۱۳۰ می باشد. مینیمم فشار مجاز در هر

- 1- Crossover
- 2- Juxtapositional Phase
- 3- era

جدول ۶ نشان می دهد که این شبکه قبلاً توسط الگوریتم های جستجوی هارمونی (HS) (۱۰)، شبیه سازی تیرید (SA) (۶)، بهینه سازی کلونی مورچگان (ACO) (۲۹)، جستجوی پراکنده (SS) (۲۰)، ژنتیک استاندارد (GA) (۲۳) و بهینه سازی جفت گیری زنبور عسل (HBMO) (۱۳) بهینه شده است. در پژوهش های قبلی برای ضریب ثابت  $\omega$  در رابطه هیزن-ویلیامز مقادیر متفاوتی در بازه ی ۱۰/۴۵۱۶ تا ۱۰/۹۰۳۱ بیان شده است اما در این تحقیق به دلیل اینکه نرم افزار Water GEMS تمام محاسبات خود را بر پایه نرم افزار شبیه ساز هیدرولیکی EPANET2.0 انجام می دهد مقدار  $\omega = ۱۰/۶۶۷$  می باشد (۴ و ۱۷). راه حل بهینه در الگوریتم های SA، HS و HBMO با در نظر گرفتن  $\omega = ۱۰/۵۰۸۸$  بدست آمده است که اگر راه حل های پیشنهادی با نرم افزار EPANET2.0 ( $\omega = ۱۰/۶۶۷$ ) شبیه سازی شوند مقدار کمینه فشار مجاز برای گره های ۱۳، ۱۶، ۱۷، ۲۷، ۲۹ و ۳۰ در بازه ی ۲۹ تا ۳۰ متر تغییر می کند که به عنوان راه حل های غیر قابل قبول شناخته می شوند (۲۱).

در این تحقیق FMGA هزینه  $۱۰ \times ۶/۰۴۵$  دلار را پس از ۲۴۰۰۰ بار NFE بدست آورد که علاوه بر اینکه هزینه کمتری را برای شبکه با رعایت کمینه فشار در تمام گره ها نسبت به سایر روش ها ارائه داده قادر است سرعت همگرایی شبکه را نیز در یافتن جواب بهینه بسیار افزایش دهد. در جدول ۷ فشار خروجی در هر گره از شبکه هانوی پس از بهینه سازی با FMGA ارائه شده است. همانطور که مشاهده می شود مینیمم فشار  $۳۰/۰۴$  متر آب است که مربوط به گره ۲۷ است.

پس از تحلیل و انجام آنالیز حساسیت بر روی پارامترهای FMGA، مقدار اندازه جمعیت برابر با ۱۲۰ و مقادیر احتمال برش، احتمال پیوند و احتمال جهش به ترتیب برابر با  $۱/۲$ ،  $۶۰$  و  $۱/۵$  درصد حاصل شد.

### شبکه توزیع آب شهر جنگل

شهر جنگل در استان خراسان رضوی و از توابع شهرستان رشتخوار با جمعیت کنونی ۱۳۰۰۰ نفر می باشد. شبکه اصلی توزیع آب این شهر از ۳۷ لوله، ۲۴ گره و یک مخزن در ارتفاع ۹۶۲ متر تشکیل شده است که هدف آن تامین آب برای ساکنین این شهر و اصلاح وضعیت موجود شبکه توزیع آب شهر جنگل است (شکل ۳). به همین منظور از یکسری لوله های موجود که اقطار بالای ۱۰۰ میلیمتر داشتند برای تحلیل وضعیت آینده استفاده شده است (۲). طبق استانداردهای موجود در طراحی شبکه های توزیع آب شهری (۱)، این شبکه بایستی بنحوی طراحی شود که حداقل و حداکثر فشار در گره ها و سرعت در لوله ها ارضا شوند. محدوده ی مجاز این تغییرات برای فشار در گره ها ۱۴ تا ۶۰ متر آب و برای سرعت در لوله ها  $۰/۲$  تا ۲ متر بر ثانیه در نظر گرفته شده است. برای طراحی این شبکه از

این مسئله در پژوهش های قبلی با الگوریتم های تکاملی متفاوت دیگری از قبیل الگوریتم ژنتیک (GA) (۲۳)، الگوریتم شبیه سازی تیرید (SA) (۶)، الگوریتم جهش ترکیبی قورباغه (SFLA) (۷)، الگوریتم جستجوی هارمونی (HS) (۱۱)، الگوریتم جستجوی پراکنده (SS) (۱۸) و الگوریتم بهینه سازی جفت گیری زنبور عسل (HBMO) (۱۳) نیز حل شده است که در جدول ۳ نتایج این پژوهش با نتایج سایر محققین مقایسه شده است. با توجه به جدول ۳ هزینه بدست آمده در نتیجه بهینه سازی با FMGA، ۴۱۹۰۰۰ دلار است که با حداقل هزینه بدست آمده از سایر روش های بهینه سازی برابر است. این هزینه پس از ۲۸۸۰ بار ارزیابی تابع هدف (NFE) حاصل شده است، که نسبت به الگوریتم های GA، SA، SFLA، HS و SS عملکرد بهتری داشته و باعث شده است سرعت همگرایی در یافتن جواب بهینه بطور محسوسی افزایش یابد. الگوریتم HBMO بهترین هزینه را پس از ۷۳۵ بار NFE بدست آورده است ولی بطور متوسط قادر است هزینه ۴۳۴۸۰۰ دلار را گزارش کند (۱۳).

جدول ۳- نتایج حاصل برای شبکه دو حلقه ای

مدل	هزینه (\$)	تعداد ارزیابی تابع هدف	سال انجام تحقیق
GA (۲۳)	۴۱۹۰۰۰	۲۵۰۰۰۰	۱۹۹۷
SA (۶)	۴۱۹۰۰۰	۲۵۰۰۰	۱۹۹۹
SFLA (۷)	۴۱۹۰۰۰	۱۱۳۳۳	۲۰۰۳
HS (۱۱)	۴۱۹۰۰۰	۵۰۰۰	۲۰۰۶
SS (۱۸)	۴۱۹۰۰۰	۳۳۱۵	۲۰۰۷
HBMO (۱۳)	۴۱۹۰۰۰	۷۳۵	۲۰۱۰
FMGA (This work)	۴۱۹۰۰۰	۲۸۸۰	۲۰۱۳

پس از آنالیز حساسیت بر روی پارامترهای FMGA مقدار اندازه جمعیت برابر با ۸۰ و مقادیر احتمال برش، احتمال پیوند و احتمال جهش به ترتیب برابر با  $۱/۶$ ،  $۶۵$  و  $۵$  درصد بدست آمد.

### شبکه توزیع آب هانوی (Hanoi network)

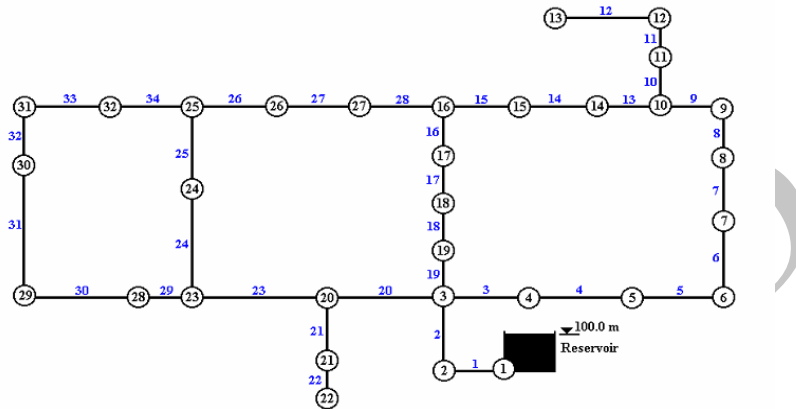
شبکه توزیع آب هانوی اولین بار توسط فوجیوارا و خانگ (۹) مورد مطالعه قرار گرفت. طرح پیکربندی این شبکه شامل سه حلقه در شکل ۲ نشان داده شده است. این شبکه از ۳۴ لوله و ۳۲ گره با مشخصات داده شده در جدول ۴ و یک مخزن آب در ارتفاع ۱۰۰ متر تشکیل شده است. حداقل فشار مجاز برای تمامی گره ها ۳۰ متر و ضریب هیزن-ویلیامز تمامی لوله ها برابر ۱۳۰ می باشد. در جدول ۵ مقادیر هزینه در واحد طول هر لوله برای قطره های تجاری قابل انتخاب ارائه شده است.

1- Number of Function Evaluation

همانطور که مشاهده می شود سرعت در لوله ها و فشار در گره ها در محدوده ذکر شده قرار دارد. در محاسبه هزینه نهایی، به دلیل طول زیادی که خط انتقال (لوله شماره ۲۵) دارد و در هر دو روش مورد مقایسه، بزرگترین قطر موجود به این لوله اختصاص داده شده است به همین دلیل هزینه این لوله از برآورد نهایی حذف شد و فقط هزینه لوله های طراحی شده در شبکه توزیع مدنظر قرار گرفت.

لوله های پلی اتیلن (PE-80) با ضریب هیزن- ویلیامز ۱۳۰ استفاده شده است. در جدول ۸ مشخصات گره ها و لوله های این شبکه و در جدول ۹ نیز محدوده ای از قطرهای تجاری لوله های پلی اتیلن موجود در بازار که در طراحی شبکه های آبرسانی استفاده می شوند به همراه هزینه در واحد طول آن ها ارائه شده است.

در جدول ۱۰ مقادیر قطرهای بدست آمده پس از طراحی و بهینه سازی با FMGA در مقایسه با طراحی شرکت مشاور ارائه شده است.



شکل ۲- شبکه توزیع آب هانوی

جدول ۴- مشخصات گره ها و لوله های شبکه هانوی

	۱	۲	۳	۴	۵	۶	۷	۸	۹	۱۰	۱۱	
مشخصات لوله ها												
شماره لوله	۱	۲	۳	۴	۵	۶	۷	۸	۹	۱۰	۱۱	
طول لوله (m)	۱۰۰	۱۳۵۰	۹۰۰	۱۱۵۰	۱۴۵۰	۴۵۰	۸۵۰	۸۵۰	۸۰۰	۹۵۰	۱۲۰۰	
شماره لوله	۱۲	۱۳	۱۴	۱۵	۱۶	۱۷	۱۸	۱۹	۲۰	۲۱	۲۲	
طول لوله (m)	۳۵۰۰	۸۰۰	۵۰۰	۵۵۰	۲۷۳۰	۱۷۵۰	۸۰۰	۴۰۰	۲۲۰۰	۱۵۰۰	۵۰۰	
شماره لوله	۲۳	۲۴	۲۵	۲۶	۲۷	۲۸	۲۹	۳۰	۳۱	۳۲	۳۳	۳۴
طول لوله (m)	۲۶۵۰	۱۲۳۰	۱۳۰۰	۸۵۰	۳۰۰	۷۵۰	۱۵۰۰	۲۰۰۰	۱۶۰۰	۱۵۰	۸۶۰	۹۵۰
مشخصات گره ها												
شماره گره	۱	۲	۳	۴	۵	۶	۷	۸	۹	۱۰	۱۱	
مصرف (m <sup>۳</sup> /h)	-۱۹۹۴۰	۸۹۰	۸۵۰	۱۳۰	۷۲۵	۱۰۰۵	۱۳۵۰	۵۵۰	۵۲۵	۵۲۵	۵۰۰	
شماره گره	۱۲	۱۳	۱۴	۱۵	۱۶	۱۷	۱۸	۱۹	۲۰	۲۱	۲۲	
مصرف (m <sup>۳</sup> /h)	۵۶۰	۹۴۰	۶۱۵	۲۸۰	۳۱۰	۸۶۵	۱۳۴۵	۶۰	۱۲۷۵	۹۳۰	۴۸۵	
شماره گره	۲۳	۲۴	۲۵	۲۶	۲۷	۲۸	۲۹	۳۰	۳۱	۳۲		
مصرف (m <sup>۳</sup> /h)	۱۰۴۵	۸۲۰	۱۷۰	۹۰۰	۳۷۰	۲۹۰	۳۶۰	۳۶۰	۱۰۵	۸۰۵		

جدول ۵- سایز و هزینه لوله های قابل انتخاب برای شبکه هانوی

شماره لوله	قطر (mm)	قطر (in)	هزینه (\$/m)
۱	۳۰۴/۸	۱۲	۴۵/۷۲۶
۲	۴۰۶/۴	۱۶	۷۰/۴۰۰
۳	۵۰۸	۲۰	۹۸/۳۷۸
۴	۶۰۹/۶	۲۴	۱۲۹/۳۳۳
۵	۷۶۲	۳۰	۱۸۰/۷۴۸
۶	۱۰۱۶	۴۰	۲۷۸/۲۸۰

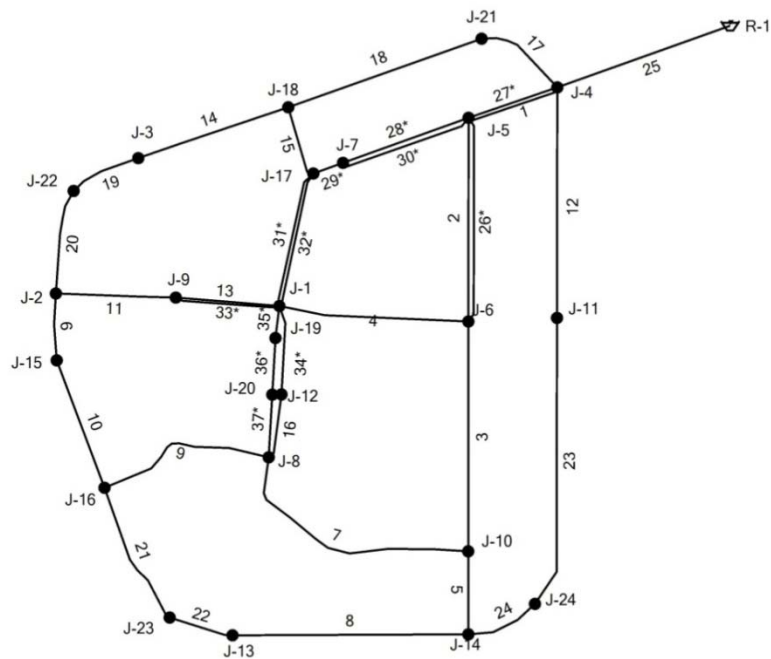
جدول ۶- نتایج حاصل برای شبکه هانوی

قطر لوله ها (اینچ)							شماره لوله
FMGA (This work)	HBMO* (۱۳)	SS (۱۸)	ACO (۲۹)	HS* (۱۰)	SA* (۶)	GA (۲۳)	
۴۰	۴۰	۴۰	۴۰	۴۰	۴۰	۴۰	۱-۸
۴۰	۳۰	۴۰	۴۰	۴۰	۴۰	۴۰	۹
۳۰	۳۰	۳۰	۳۰	۳۰	۳۰	۳۰	۱۰
۲۴	۲۴	۲۴	۲۴	۲۴	۲۴	۲۴	۱۱
۲۴	۲۴	۲۴	۲۴	۲۴	۲۴	۲۴	۱۲
۲۰	۱۶	۲۰	۲۰	۲۰	۲۰	۲۰	۱۳
۲۰	۱۲	۱۶	۱۲	۱۶	۱۶	۱۶	۱۴
۱۲	۱۲	۱۲	۱۲	۱۲	۱۲	۱۲	۱۵
۱۲	۱۲	۱۲	۱۲	۱۲	۱۲	۱۲	۱۶
۱۶	۱۶	۱۶	۲۰	۱۶	۱۶	۱۶	۱۷
۲۰	۲۴	۲۴	۲۴	۲۰	۲۰	۲۰	۱۸
۲۰	۲۰	۲۰	۲۰	۲۰	۲۰	۲۰	۱۹
۴۰	۴۰	۴۰	۴۰	۴۰	۴۰	۴۰	۲۰
۲۰	۲۰	۲۰	۲۰	۲۰	۲۰	۲۰	۲۱
۱۲	۱۲	۱۲	۱۲	۱۲	۱۲	۱۲	۲۲
۴۰	۴۰	۴۰	۴۰	۴۰	۴۰	۴۰	۲۳
۳۰	۳۰	۳۰	۳۰	۳۰	۳۰	۳۰	۲۴
۳۰	۳۰	۳۰	۳۰	۳۰	۳۰	۳۰	۲۵
۲۰	۲۰	۲۰	۲۰	۲۰	۲۰	۲۰	۲۶
۱۲	۲۰	۱۲	۱۲	۱۲	۱۲	۱۲	۲۷
۱۲	۱۲	۱۲	۱۲	۱۲	۱۲	۱۲	۲۸
۱۶	۱۶	۱۶	۱۶	۱۶	۱۶	۱۶	۲۹
۱۲	۱۶	۱۲	۱۶	۱۲	۱۲	۱۶	۳۰
۱۲	۱۲	۱۲	۱۲	۱۲	۱۲	۱۲	۳۱
۲۰	۱۲	۱۶	۱۲	۱۶	۱۶	۲۰	۳۲
۱۶	۱۶	۱۶	۱۶	۱۶	۱۶	۱۶	۳۳
۲۰	۲۰	۲۴	۲۰	۲۴	۲۴	۲۰	۳۴
۲۰-۱۳	۲۰-۱۰	۲۰-۷	۲۰-۶	۲۰-۲	۱۹۹۹	۱۹۹۷	سال انجام تحقیق
۶/۰۴۵	۶/۰۰۰	۶/۰۸۱	۶/۱۳۴	۶/۰۵۶	۶/۰۵۶	۶/۱۹۵	هزینه
							(\$ millions)
۲۴۰۰۰	۱۶۱۵۸۰	۴۳۱۴۹	۸۵۵۷۱	۲۰۰۰۰۰	۵۳۰۰۰	۱۰۰۰۰۰۰	تعداد ارزیابی تابع هدف

\*- راه حل های غیر قابل قبول

جدول ۷- فشار هر گره از شبکه هانوی پس از بهینه سازی با FMGA

شماره گره	۲	۳	۴	۵	۶	۷	۸	۹	۱۰	۱۱	۱۲
فشار (m H <sub>2</sub> O)	۹۷/۱۷	۶۲/۰۶	۵۷/۲۴	۵۱/۲۷	۴۴/۹۷	۴۳/۴۹	۴۱/۷۱	۴۰/۲۹	۳۹/۲۴	۳۷/۶۸	۳۴/۲۵
شماره گره	۱۳	۱۴	۱۵	۱۶	۱۷	۱۸	۱۹	۲۰	۲۱	۲۲	
فشار (m H <sub>2</sub> O)	۳۰/۰۴	۳۵/۲۳	۳۴/۵۱	۳۱/۲۱	۳۱/۲۳	۴۴/۵۳	۵۶/۰۲	۵۱/۱۴	۴۱/۷۹	۳۶/۶۲	
شماره گره	۲۳	۲۴	۲۵	۲۶	۲۷	۲۸	۲۹	۳۰	۳۱	۳۲	
فشار (m H <sub>2</sub> O)	۴۵/۱۷	۳۹/۷۵	۳۶/۳۲	۳۲/۳۷	۳۱/۰۴	۳۹/۴۰	۳۰/۰۵	۳۰/۲۴	۳۰/۳۴	۳۱/۸۹	



شکل ۳- شبکه توزیع آب شهر جنگل

جدول ۸- مشخصات گره ها و لوله های شبکه توزیع آب شهر جنگل

	۱	۲	۳	۴	۵	۶	۷	۸	۹	۱۰	۱۱	۱۲
شماره لوله	۱	۲	۳	۴	۵	۶	۷	۸	۹	۱۰	۱۱	۱۲
طول لوله (m)	۲۸۷/۷۳	۶۳۴/۵۴	۷۰۵	۵۸۲/۷۸	۲۵۴/۵۱	۲۰۵/۴۴	۸۰۵/۵۹	۷۲۳/۲۹	۵۵۶/۵۶	۴۱۷/۲۷	۳۶۷/۸۹	۷۰۷/۱۴
شماره لوله	۱۳	۱۴	۱۵	۱۶	۱۷	۱۸	۱۹	۲۰	۲۱	۲۲	۲۳	۲۴
طول لوله (m)	۳۲۰/۹۵	۴۸۵/۵۵	۲۲۶/۴۷	۲۰۱/۴۷	۲۹۲	۶۲۸/۸	۲۲۵/۲۵	۳۲۳/۰۹	۴۵۱/۷۱	۲۰۰/۸۶	۸۹۷/۳۳	۲۳۲/۵۶
شماره لوله	۲۵	*۲۶	*۲۷	*۲۸	*۲۹	*۳۰	*۳۱	*۳۲	*۳۳	*۳۴	*۳۵	*۳۶
طول لوله (m)	۹۹۹۹/۸۷	۶۳۴/۹۰	۲۹۹/۶۲	۴۰۹/۰۴	۹۶/۶۲	۴۲۳/۹۸	۴۲۷/۰۲	۴۲۲/۱۵	۳۱۸/۵۲	۲۷۴/۶۲	۹۹/۰۶	۱۷۴/۰۴
شماره گره	۱	۲	۳	۴	۵	۶	۷	۸	۹	۱۰	۱۱	۱۲
ارتفاع (m)	۹۰۱/۵	۸۹۶/۵	۸۹۵/۵	۹۰۲/۵	۹۰۳/۵	۹۰۲/۵	۹۰۱/۵	۹۰۰	۹۰۰/۵	۹۰۰/۵	۹۰۳/۵	۹۰۲
مصرف (m <sup>3</sup> /h)	۲۱/۷۸	۷/۸۱	۳۰/۵۶	۷/۵۶	۲۲/۶۴	۳۰/۱۳	۱۳/۲۵	۳۳/۵۸	۱۸/۸۶	۳۳/۸	۱۴/۲۹	۰
شماره گره	۱۳	۱۴	۱۵	۱۶	۱۷	۱۸	۱۹	۲۰	۲۱	۲۲	۲۳	۲۴
ارتفاع (m)	۸۹۹	۹۰۵	۸۹۸	۹۰۰/۵	۹۰۰/۵	۸۹۹/۵	۹۰۱/۵	۹۰۲	۹۰۲	۸۹۸	۹۰۰/۵	۹۰۴
مصرف (m <sup>3</sup> /h)	۱۸/۷۹	۹/۵۴	۷/۴۵	۱۵/۸	۱۱/۰۲	۱۶/۳۱	۰	۰	۰	۰	۰	۰

\* - لوله های موجود در شبکه می باشند و در هزینه نهایی شبکه محاسبه نشده اند.

جدول ۹- سائز و هزینه لوله های تجاری در بازار برای شبکه شهر جنگل

شماره لوله	قطر (mm)	هزینه (Rial/m)	شماره لوله	قطر (mm)	هزینه (Rial/m)
۱	۷۶/۶	۳۰۵۲۰۰	۶	۱۹۱/۸	۴۹۵۶۰
۲	۹۳/۸	۳۷۵۲۰۰	۷	۲۱۳/۲	۷۳۳۶۰
۳	۱۰۶/۶	۴۷۰۴۰۰	۸	۲۳۸/۸	۹۴۳۶۰
۴	۱۳۶/۴	۵۹۳۶۰۰	۹	۲۶۸/۶	۱۵۴۰۰۰
۵	۱۷۰/۶	۷۵۳۲۰۰	۱۰	۳۰۲/۸	۲۳۹۶۸۰

\*- هزینه لوله ها بر مبنای هر کیلو ۲۸۰۰۰ ریال و بر اساس وزن هر متر لوله از جدول PE-80 با فشار کاری ۱۰ اتمسفر به دست آمده است.

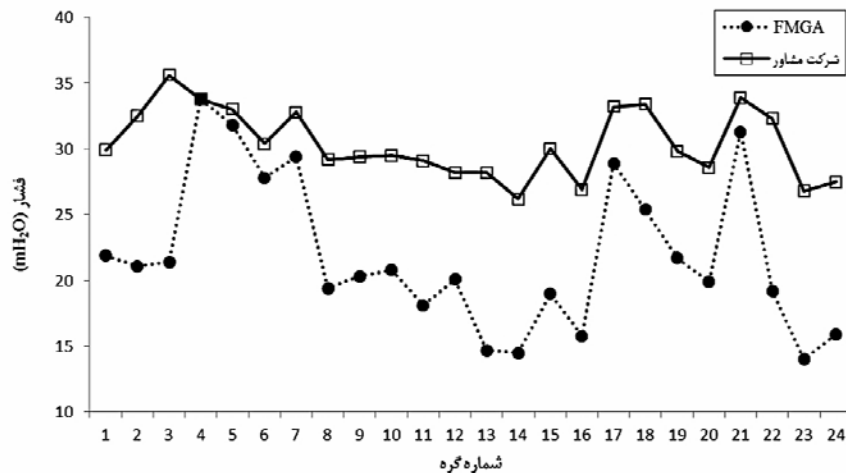


جدول ۱۰ - مقایسه نتایج خروجی طراحی شهر جنگل با دو روش FMGA و شرکت مشاور

FMGA					شرکت مشاور				
نتایج لوله ها			نتایج گره ها		نتایج لوله ها			نتایج گره ها	
سرعت (m/s)	قطر (mm)	شماره	فشار (mH <sub>2</sub> O)	شماره	سرعت (m/s)	قطر (mm)	شماره	فشار (mH <sub>2</sub> O)	شماره
۱/۱۴	۲۱۳/۲	۱	۲۱/۹	۱	۰/۸	۲۶۸/۶	۱	۲۹/۹	۱
۰/۶۷	۷۶/۶	۲	۲۱/۱	۲	۰/۸	۱۳۶/۴	۲	۳۲/۵	۲
۱/۰۸	۱۳۶/۴	۳	۲۱/۴	۳	۰/۴۷	۲۱۳/۲	۳	۳۵/۶	۳
۰/۸۳	۷۶/۶	۴	۳۳/۸	۴	۰/۵۱	۱۳۶/۴	۴	۳۳/۸	۴
۰/۹۴	۷۶/۶	۵	۳۱/۸	۵	۰/۴۹	۱۰۶/۶	۵	۳۳	۵
۰/۴۸	۱۰۶/۶	۶	۲۷/۸	۶	۰/۵۹	۹۳/۸	۶	۳۰/۴	۶
۰/۵۲	۷۶/۶	۷	۲۹/۴	۷	۰/۴۹	۹۳/۸	۷	۳۲/۸	۷
۰/۶۷	۷۶/۶	۸	۱۹/۴	۸	۰/۶۳	۹۳/۸	۸	۲۹/۲	۸
۰/۶۲	۹۳/۸	۹	۲۰/۳	۹	۰/۴۷	۹۳/۸	۹	۲۹/۴	۹
۰/۳۲	۹۳/۸	۱۰	۲۰/۸	۱۰	۰/۲۹	۹۳/۸	۱۰	۲۹/۵	۱۰
۰/۸۵	۱۰۶/۶	۱۱	۱۸/۱	۱۱	۰/۴۰	۹۳/۸	۱۱	۲۹/۱	۱۱
۱/۱۷	۷۶/۶	۱۲	۲۰/۱	۱۲	۰/۷۴	۱۰۶/۶	۱۲	۲۸/۲	۱۲
۰/۸۴	۱۰۶/۶	۱۳	۱۴/۷	۱۳	۰/۵۸	۹۳/۸	۱۳	۲۸/۲	۱۳
۰/۹۹	۷۶/۶	۱۴	۱۴/۵	۱۴	۰/۶۳	۱۳۶/۴	۱۴	۲۶/۲	۱۴
۱/۰۹	۷۶/۶	۱۵	۱۹	۱۵	۰/۴۷	۹۳/۸	۱۵	۳۰	۱۵
۰/۸۸	۷۶/۶	۱۶	۱۵/۸	۱۶	۰/۵۷	۹۳/۸	۱۶	۲۶/۹	۱۶
۰/۸۹	۷۶/۶	۱۷	۲۸/۹	۱۷	۰/۷۲	۱۳۶/۴	۱۷	۳۳/۲	۱۷
۰/۸۹	۷۶/۶	۱۸	۲۵/۴	۱۸	۰/۷۲	۱۳۶/۴	۱۸	۳۳/۴	۱۸
۰/۲۵	۷۶/۶	۱۹	۲۱/۷	۱۹	۰/۵۱	۹۳/۸	۱۹	۲۹/۸	۱۹
۰/۲۵	۷۶/۶	۲۰	۱۹/۹	۲۰	۰/۵۱	۹۳/۸	۲۰	۲۸/۶	۲۰
۰/۴۶	۷۶/۶	۲۱	۳۱/۳	۲۱	۰/۱۳	۹۳/۸	۲۱	۳۳/۹	۲۱
۰/۴۶	۷۶/۶	۲۲	۱۹/۲	۲۲	۰/۱۳	۹۳/۸	۲۲	۳۲/۳	۲۲
۰/۳۰	۷۶/۶	۲۳	۱۴	۲۳	۰/۳۰	۱۰۶/۶	۲۳	۲۶/۸	۲۳
۰/۳۰	۷۶/۶	۲۴	۱۵/۹	۲۴	۰/۳۰	۱۰۶/۶	۲۴	۲۷/۵	۲۴
۰/۹۱	۳۴۱/۲	۲۵			۰/۹۱	۳۴۱/۲	۲۵		
۱/۰۹	۱۷۰/۶	۲۶*			۰/۹۲	۱۷۰/۶	۲۶*		
۱/۰۰	۲۰۰	۲۷*			۰/۶۱	۲۰۰	۲۷*		
۰/۹۷	۱۰۶/۶	۲۸*			۰/۶۵	۱۰۶/۶	۲۸*		
۱/۴۹	۱۷۰/۶	۲۹*			۰/۹۵	۱۷۰/۶	۲۹*		
۱/۲۷	۱۷۰/۶	۳۰*			۰/۸۶	۱۷۰/۶	۳۰*		
۱/۲۹	۱۳۶/۴	۳۱*			۰/۷۷	۱۳۶/۴	۳۱*		
۱/۰۳	۹۳/۸	۳۲*			۰/۶۱	۹۳/۸	۳۲*		
۰/۷۸	۹۳/۸	۳۳*			۰/۵۸	۹۳/۸	۳۳*		
۰/۵۹	۹۳/۸	۳۴*			۰/۵۷	۹۳/۸	۳۴*		
۰/۴۷	۱۳۶/۴	۳۵*			۰/۳۴	۱۳۶/۴	۳۵*		
۰/۷۷	۱۰۶/۶	۳۶*			۰/۵۶	۱۰۶/۶	۳۶*		
۱/۰۰	۹۳/۸	۳۷*			۰/۷۲	۹۳/۸	۳۷*		

هزینه (ریال): ۷۶۲۰۳۸۹۷۶

هزینه (ریال): ۱۰۴۰۳۸۷۱۰۰۴۵

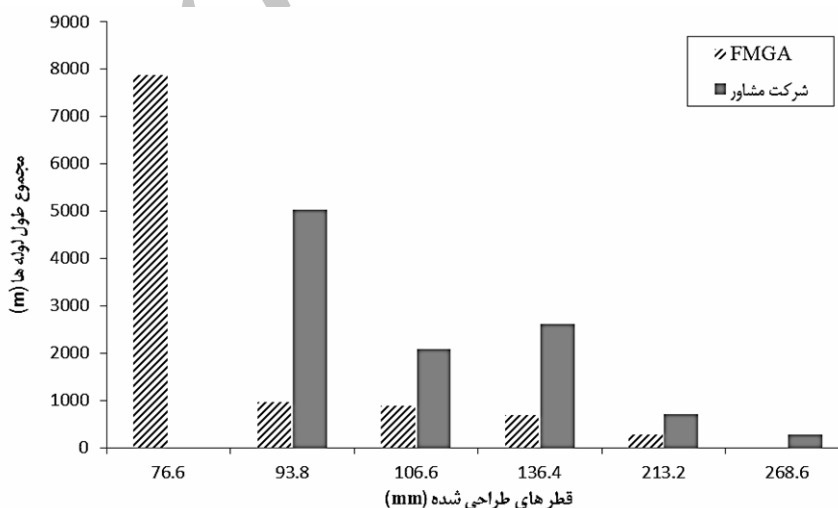


شکل ۴- نمودار تغییر فشار گره ها در دو حالت طراحی شرکت مشاور و FMGA

علت کاهش مصرف نسبت به این سناریو افزایش می یابد. در نهایت FMGA توانسته است کمینه فشار مجاز بر اساس استانداردهای موجود در طراحی شبکه های توزیع آب شهری به همراه تأمین قابلیت هیدرولیکی شبکه در شرایط بحرانی را تأمین نماید.

شکل ۵ مجموع طول قطرهای تجاری استفاده شده در جدول ۹ را برای هر دو روش طراحی نشان می دهد. همانطور که مشاهده می شود در طراحی شرکت مشاور از قطر ۷۶/۶ میلی متر استفاده نشده است در صورتیکه در روش FMGA برای اکثر لوله های شبکه این قطر برای طراحی بدست آمده است. همچنین در طراحی شرکت مشاور پراکندگی استفاده از لوله های با سایز مختلف دیده می شود که همین امر باعث افزایش هزینه های جانبی شبکه از قبیل هزینه های حمل و نقل، اتصالات و... می گردد.

شکل ۴ نمودار تغییر فشار گره ها در دو حالت طراحی را نشان می دهد. بر اساس این نمودار، فشارهای محاسبه شده برای اکثر گره ها (به جز گره های ۴، ۵، ۶ و ۷) در روش FMGA بسیار کمتر از روش شرکت مشاور می باشد. در گره های ۱۳، ۱۴ و ۲۳ نیز فشار به فشار کمینه بسیار نزدیک شده است. با توجه به دو شبکه قبلی می توان بیان نمود که با بکارگیری الگوریتم بهینه سازی FMGA، مشابه سایر الگوریتم ها طراحی در جهت کاهش فشار در گره ها تا مرز فشار کمینه پیش می رود. فشارهای محاسبه شده در هر دو روش طراحی بر اساس نیاز مصرف کنندگان در ساعتی از گرمترین روز سال است که با نام سناریوی حداکثر مصرف ساعتی تعریف می شود. این سناریو بحرانی ترین حالتی است که از لحاظ کمبود فشار برای یک شبکه توزیع آب ممکن است در طول سال رخ دهد و در سایر مواقع فشار به



شکل ۵- مجموع طول قطرهای تجاری انتخابی در دو حالت طراحی شرکت مشاور و FMGA

دیگر محققین برای دو شبکه مرجع ارائه دهد. سپس از نتایج بدست آمده از این دو شبکه در طراحی و بهینه سازی شبکه واقعی شهر جنگل استفاده گردید. در این شبکه واقعی تعداد قیود نسبت به شبکه های مرجع افزایش یافت ولی این الگوریتم توانست در مدت زمان کوتاهی و با رعایت قیود مسئله و در نظر گرفتن حداقل هزینه، شبکه توزیع آب شهر جنگل را طراحی کند.

در نهایت می توان بیان نمود که مدل طراح داروین با بکارگیری یک الگوریتم بهینه سازی قوی می تواند حالت های مختلف موجود برای طراحی یک سیستم توزیع آب را که یک طراح قطعاً نمی تواند تمام آنها را بررسی کرده و از طرف دیگر بسیار زمانبر است را با صرف مدت زمان اندکی تحلیل نموده و مجموعه ای از راه حل های شدنی را در اختیار مهندسین طراح قرار دهد و به عنوان یک ابزار بهینه ساز نقشی مهم در طراحی و بهینه سازی شبکه های توزیع آب شهری ایفا کند.

یکی از دلایل کاهش فشار در شبکه های توزیع آب شهری افزایش افت فشار در طول لوله های با قطر کوچک می باشد که با توجه به شکل ۵ می توان کاهش فشار گره های شبکه در طراحی FMGA را ناشی از همین علت دانست.

در نهایت پس از آنالیز حساسیت مقدار اندازه جمعیت برابر با ۱۵۰ و مقادیر احتمال برش، احتمال پیوند و احتمال جهش به ترتیب برابر با ۰.۶، ۱/۵ و ۰.۶ درصد برای الگوریتم FMGA در این شبکه بدست آمد.

## نتیجه گیری

در این پژوهش سعی شد تا در ابتدا کارایی و قابلیت الگوریتم ژنتیک با آشفستگی سریع (FMGA) در مدل طراح داروین نرم افزار WaterGEMS V8i بر روی دو شبکه مرجع دو حلقه ای و هانوی از پژوهش های قبلی مورد بررسی قرار گیرد. نتایج نشان داد که FMGA قادر است با افزایش سرعت همگرایی در حل مسائل بهینه سازی شبکه های توزیع آب، راه حل بسیار عالی در مقایسه با نتایج

## منابع

- ۱- سازمان برنامه و بودجه، وزارت نیرو. ۱۳۷۱. مبانی و ضوابط طرح های آبرسانی شهری نشریه ۳-۱۱۷.
- ۲- گزارش نهایی بررسی وضع موجود و تحلیل هیدرولیکی شبکه توزیع آب شهر جنگل. مطالعات مرحله اول. ۱۳۸۹. شرکت مهندسی مشاور طوس آب.
- 3- Alperovits E., and Shamir U. 1977. Design of optimal water distribution systems, *Water Resour. Res.* 13 (6) 885-900.
- 4- Bentley Systems, Incorporated. 2006. *WaterGEMS Software Manual*, Watertown, CT.
- 5- Bentley Systems, Incorporated. 2012. *Darwin Optimization User Manual*, Applied Research, Watertown, CT.
- 6- Cunha M., and Sousa J. 1999. Water distribution network design optimization: Simulated Annealing Approach. *J. Water Resour. Plan. Manage.* ASCE 125 (4) 215-221.
- 7- Eusuff M.M., and Lansey E.K. 2003. Optimization of water distribution network design using the shuffled frog leaping algorithm, *J. Water Resour. Plan. Manage.* 129 (3) 210-225.
- 8- Fallah-Mehdipour E., Haddad O.B., Beygi S., and Mariño M.A. 2011. Effect of utility function curvature of Young's bargaining method on the design of WDNs. *Water resources management*, 25(9), 2197-2218.
- 9- Fujiwara O., and Khang D.B. 1990. A two-phase decomposition method for optimal design of looped water distribution networks. *Water Resour. Res.* 26 (4) 539-549.
- 10- Geem Z.W., Kim J.H., and Loganathan G.V. 2002. Harmony search optimization: application to pipe network design. *Int J Model Simul* 22(2):125-133.
- 11- Geem Z.W. 2006. Optimal cost design of water distribution networks using harmony search, *Eng. Optim.* 38 (3) 259-280.
- 12- Gessler J. 1985. Pipe network optimization by enumeration. *Proce. Computer. Applications in Water Resources*, ASCE, New York, 572-581.
- 13- Ghajarnia N., Haddad O.B., and Mariño M.A. 2011. Performance of a novel hybrid algorithm in the design of water networks. *Proceedings of the ICE-Water Management*, 164(4), 173-191.
- 14- Goldberg D.E., Korb B., and Deb K. 1989. Messy genetic algorithms: Motivation, analysis, and first results. *Complex Systems*, 3, 493-530.
- 15- Goldberg E., Deb K., Kargupta H., and Harik G. 1993. Rapid, Accurate Optimisation of Difficult Problems Using Fast Messy Genetic Algorithms. *Illigal Report 93004*, University of Illinois.
- 16- Halhal D., Walters, G.A., Ouazar, D. and Savic D. 1997. Water Distribution Rehabilitation with Structured Messy Genetic Algorithm, *Journal of Water Resources Planning and Management*, ASCE, Vol. 123, No. 3, pp137-146.

- 17- Kadu M.S., Gupta R., and Bhawe P.R. 2008. Optimal design of water networks using a modified genetic algorithm with reduction in search space. *J Water Resour Plan Manage* 134(2):147160.
- 18- Lin M.D., Liu Y.H., Liu G.F., and Chu C.W. 2007. Scatter search heuristic for least-cost design of water distribution networks. *Eng. Optim.* 39 (7) 857.
- 19- Prasad T.D., and Park N. 2004. Multiobjective genetic algorithms for design of water distribution networks. *J Water Resour Plan Manage (ASCE)* 130(1):73–82.
- 20- Savic D.A., and Walters G.A. 1997. Genetic algorithms for least-cost design of water distribution networks. *J. Water Resour. Plan. Manage.* ASCE 123 (2).67–77.
- 21- Suribabu C.R., and Neelakantan T.R. 2006. Design of water distribution networks using particle swarm optimization. *Urban Water Journal*, 3(2), 111-120.
- 22- Vairavamoorthy K., and Ali M. 2000. Optimal design of water distribution systems using genetic algorithms, *Comput. Aided Civil Infrastruct. Eng.* 15 (5) 374–382.
- 23- Vairavamoorthy K., and Ali M. 2005. Pipe index vector: a method to improve genetic algorithm-based pipe optimization. *J Hydraul Eng* 131(12):1117–112.
- 24- Wu Z.Y., and Simpson A.R. 2001. Competent Genetic-Evolutionary Optimization of Water Distribution Systems. *Journal of Computation in Civil Engineering*, 15 (2), pp 89-101.
- 25- Wu Z.Y., Walski T.M., Mankowski R., Herrin G., Gurrieri R. and Tryby M. 2002a. Calibrating Water Distribution Models via Genetic Algorithms.” *Proceedings AWWA Information Management Technology Conference*, Kansas City, Mo.
- 26- Wu Z.Y., Walski T.M., Mankowski R., Herrin G., Gurrieri R., Tryby M. 2002b. Impact of Measurement Errors on Optimal Calibration of Water Distribution Models.” *Proceedings of the International Conference on Technology Automation and Control of Wastewater and Drinking Water Systems*, Gdansk, Poland.
- 27- Wu Z.Y., Walski T.M. 2005. Optimizing Water System Improvement for a Growing Community. *International Conference of Computing and Control in the Water Industry*, Exeter, UK.
- 28- Yates D.F., Templemen A.B., and Boffey T.B. 1984. The computational complexity of the problem of determining least capital cost designs for water supply networks. *Eng. Optim.* 7 (2).142–155.
- 29- Zecchin A.C., Maier H.R., Simpson A.R., Leonard M., Roberts A.J., and Berrisford M.J. 2006. Application of two ant colony optimization algorithms to water distribution system optimization, *Math. Comput. Model.* 44:451–468.

Archive of SID

## Convergence Rate Improvement in Water Distribution Network Optimization Using Fast Messy Genetic Algorithm (FMGA)

A. Moghaddam<sup>1\*</sup> - A. Alizadeh<sup>2</sup> - A.N. Ziaei<sup>3</sup> - A. Farid Hosseini<sup>4</sup> - D. Fallah Heravi<sup>5</sup>

Received: 15-12-2012

Accepted: 11-08-2013

### Abstract

Genetic Algorithm as a one of the main evolutionary algorithms has had a most successful role in the water distribution network optimization. This algorithm has been undergoing many reforms and improved versions are published. A type of genetic algorithms is Fast Messy Genetic Algorithm (FMGA), that has the ability to increase the convergence rate in solving optimization problems with reducing the length of chromosomes and removing the inefficient genes, meanwhile studying the chromosomes which are not equal in terms of gene strings. In this paper, for evaluation of the FMGA performance in solving water distribution network optimization problems, after the sensitivity analysis and determining the best values of these parameters, two benchmark networks and a real network are analyzed, which are named Two-loop network, the Hanoi network and Jangal City network, respectively, and the results were compared with previous researches. Least-cost in two loop network was estimated after 2880 number of function evaluations that had significant improvements compared to the results of previous researches. In Hanoi network, the minimum cost obtained equal to  $6.045 \times 10^6$  \$ that is less than other researchers results are issued so far. After proving the efficiency of algorithm, its performance was shown in design of real Jangal city network according to increasing network size and design constraints.

**Keywords:** FMGA, Optimization, Water distribution network, Sensitivity analysis, Number of function evaluation

1, 2, 3,4 - M.Sc Student, Professor and Assistant Professors, Water Engineering Department, Faculty of Agriculture, Ferdowsi University of Mashhad, Respectively

(\* - Corresponding Author Email: Alireza.Moghaddam@yahoo.com)

5- Faculty Member of Mechanical Engineering Department, Elmi Sanati Khorasan University