

دفع اثر اغتشاشات ورودی و خروجی و تضعیف نویزهای وارد بر فرآیند برج تقطیر نفت خام با استفاده از یک ساختار فیلتر شده الگوریتم کنترل پیش بین تعمیم یافته

محسن رزازان^۱ و امین رضانی^{۲*}

۱- باشگاه پژوهشگران جوان و نخبگان، دانشگاه آزاد اسلامی، واحد علوم و تحقیقات، تهران، ایران

۲- دانشکده مهندسی برق و کامپیوتر، دانشگاه تربیت مدرس، تهران، ایران

تاریخ دریافت: ۹۳/۱۰/۱۴ تاریخ پذیرش: ۹۴/۳/۱۶

چکیده

برج تقطیر یکی از مهم ترین واحدهای پالایشگاه نفت است که بر پایه اختلاف در نقطه جوش اجزای تشکیل دهنده نفت خام عمل می کند. عملکرد بیشتر واحدهای بعد از برج، وابستگی مستقیمی به نحوه کارکرد آن دارد و هرگونه اغتشاش در عملکرد برج تقطیر سایر واحدهای پالایشگاه تأثیر مستقیم می گذارد. به همین دلیل طراحی یک کنترل کننده مناسب برای فرآیند تقطیر که بتواند با اثر اغتشاشات ورودی و خروجی مقابله کند، بسیار اهمیت دارد. هدف اصلی در کنترل برج تقطیر، کاهش مصرف انرژی و نگه داشتن ترکیب محصولات در مقدار مطلوب می باشد. به منظور دستیابی به این اهداف، باید کنترل کننده ای انتخاب شود که توانایی شناسایی مداوم حالت ها و پیش بینی اغتشاشات و نویزهای موجود در فرآیند را داشته باشد و بتواند با مشکلات وجود تأخیر و تداخل شدید بین حلقه های کنترلی این فرآیند مقابله کند. با توجه به توانایی کنترل کننده پیش بین تعمیم یافته در کنترل سیستم های چند متغیره و دارای تأخیرهای چندگانه، در این مقاله از این روش برای کنترل برج تقطیر استفاده شده است. همچنین برای دفع اثر اغتشاشات ورودی و خروجی و کاهش اثر نویزهای وارد بر فرآیند، یک فیلتر پایین گذر در مدل پیش بین لحاظ شده است. نتایج شبیه سازی ها حاکی از آن است که ساختار کنترلی پیشنهادی، عملکرد بسیار مناسبی در مقابل اغتشاشات ورودی و خروجی و نویز وارد شده به فرآیند از خود نشان می دهد.

کلمات کلیدی: برج تقطیر نفت، کنترل پیش بین مبتنی بر مدل، کنترل کننده پیش بین تعمیم یافته، اغتشاشات ورودی و خروجی، فیلتر پایین گذر

مقدمه

صنعت نفت یکی از مهم‌ترین صنایع در کشورهای در حال توسعه و حتی توسعه‌یافته می‌باشد و بررسی مراحل مختلف این صنعت همواره در علوم مختلف و به‌طور خاص علوم مهندسی مورد توجه بوده است. در این صنعت، برج‌های تقطیر به‌عنوان یکی از مهم‌ترین و اصلی‌ترین بخش‌ها شناخته شده است که این اهمیت، آن را در تحقیقات علمی از جمله تحقیقات مهندسی کنترل جزء پرتفردارترین مباحث قرار داده است. هدف نهایی در برج تقطیر نفت، جداسازی مشتقات با ارزش و با خلوص مطلوب از نفت خام برای پاسخ‌گویی به نیاز بازار است و در فضای رقابتی که امروزه برای عرضه و مصرف مشتقات نفتی به وجود آمده است، محصولات با درجه خلوص بالا بیش از پیش مورد نیاز می‌باشد. محصول نهایی نباید از لحاظ کیفیت رد شود و یا تبدیل به مواد زائد گردد. زیرا در این صورت انجام دوباره فرآیند، هزینه اضافی در بر خواهد داشت. از این جهت، وظیفه اصلی کنترل برج تقطیر، کاهش مصرف انرژی و ثابت نگه‌داشتن ترکیب محصولات در مقدار مطلوب است و انجام محاسبات بهینه‌سازی و بهره‌برداری اقتصادی با حداقل تلفات، انگیزه‌ای برای حفظ کیفیت محصول است که تابع شرایط تولید می‌باشد.

به دلیل وجود اغتشاشات و نویزهای متعدد در فرآیند تقطیر نفت خام، کیفیت محصولات خروجی از مقدار مطلوب فاصله می‌گیرد. همچنین عوامل زیادی همچون تغییرات شرایط محیطی و اغتشاشات موجود، می‌تواند تاثیر زیادی بر نحوه عملکرد آن داشته باشد. اغتشاشات آن دسته از متغیرهایی هستند که تغییرات آن‌ها غیرقابل کنترل است و باعث انحراف سیستم از حالت مطلوب شده و اختلالات عمده‌ای در فرآیند به وجود می‌آورند. به همین دلیل، مقابله با اثرات مخرب آن‌ها اهمیت ویژه‌ای دارد. با مشخص شدن نوع، مقدار و غلظت خوراک و ترکیب درصد مورد نیاز محصولات، محاسبات مهندسی بسیاری

انجام می‌گیرد. اما به دلیل وجود اغتشاشات مانند تغییرات مقدار، دما و غلظت خوراک، خلوص محصولات تغییر می‌کند. همچنین، به دلیل تقاضای بازار ممکن است ترکیب درصدهای متفاوتی از محصولات مورد نیاز باشد [۱]. پس از طراحی، ساخت و نصب یک برج تقطیر، تغییر طراحی اولیه سیستم کنترل‌کننده برای به دست آوردن مواد با خلوص‌های مورد نیاز بسیار مشکل است. همچنین امکان تغییر مشخصات خوراک ورودی به فرآیند با گذشت زمان وجود دارد. در این موارد، برای کنترل کیفیت محصولات خروجی، از کنترل‌کننده‌ای با امکان تغییر بعضی از مشخصه‌های قابل تغییر در برج‌ها استفاده می‌شود. در بیشتر فرآیندهای صنعتی، کنترل‌کننده‌های مرسوم PID برای کنترل فرآیندها به کار می‌رود. این کنترل‌کننده‌ها بر پایه طراحی اولیه فرآیند تنظیم می‌شود. در اثر استهلاک دستگاه‌ها و تغییر شرایط محیطی، به مرور زمان فرآیند از حالت طراحی اولیه خود دور شده و نتایج سیستم کنترل مشابه عملکرد قبلی خود نخواهد بود. همچنین عملکرد کنترل‌کننده‌های سنتی در فرآیندهای چند ورودی-چند خروجی دارای تأخیر زمانی مانند برج‌های تقطیر، ضعف‌ها و محدودیت‌هایی دارد که کیفیت پاسخ را تحت تأثیر قرار می‌دهد. برای کنترل این‌گونه فرآیندها، باید کنترل‌کننده‌ای انتخاب شود که توانایی شناسایی مداوم حالت‌ها و پیش‌بینی اغتشاشات و نویزهای موجود در فرآیند را داشته باشد و بتواند با مشکلات وجود تأخیر و تداخل شدید بین حلقه‌های کنترلی مقابله کند. کنترل‌کننده پیش‌بین مبتنی بر مدل (MPC)^۱، به دلیل توانایی بسیار بالا در کنترل این قبیل فرآیندها و محاسبه سیگنال کنترلی با استفاده از بهینه‌سازی یک تابع هزینه که می‌توان اهداف مختلف کنترلی را در آن لحاظ کرد، ایده مناسبی برای کنترل فرآیند تقطیر می‌باشد.

1. Model Predictive Control

فرآیند در حضور اغتشاشات قابل اندازه‌گیری با استفاده از کنترل‌کننده پیش‌بین تطبیقی مورد بررسی قرار گرفته است [۹]. ژانگ و همکاران نیز اخیراً یک روش کنترل مقاوم H_2 به‌همراه رؤیت‌گر اغتشاش برای سیستم‌های چندمتغیره و دارای تأخیرهای چندگانه ارائه دادند. مزیت اصلی این روش، بهبود عملکرد سیستم در مقابله با عدم قطعیت‌ها و اغتشاشات خروجی بزرگ می‌باشد. در این مطالعه، روش پیشنهادی بر روی یک مدل دو ورودی-دو خروجی برج تقطیر شل پیاده‌سازی شده و توانایی آن در دفع اثر اغتشاش در خروجی مورد بررسی قرار گرفته است [۱۰].

در اکثر این پژوهش‌ها فقط ورودی‌های اغتشاش قابل اندازه‌گیری در طراحی کنترل‌کننده لحاظ شده و در کمتر پژوهشی، اغتشاشات ممکن بر روی ورودی‌ها و خروجی‌ها در نظر گرفته شده است. در معدود مواردی که این اغتشاشات در نظر گرفته شده نیز ساختار کنترلی پیشنهادی دارای پیچیدگی‌های فراوان، حجم محاسبات بالا و مشکلات در پیاده‌سازی عملی می‌باشد. از این‌رو در این مقاله به‌منظور عملی‌تر بودن ساختار کنترلی و نزدیک بودن به دنیای واقعی، طراحی کنترل‌کننده با در نظر گرفتن شرایطی صورت می‌گیرد که طی آن ممکن است متغیرهای ورودی و خروجی دچار اغتشاش شوند و همچنین ساختار کنترلی، توانایی تضعیف اثر نویزهای وارد بر فرآیند را داشته باشد.

بیان مسأله

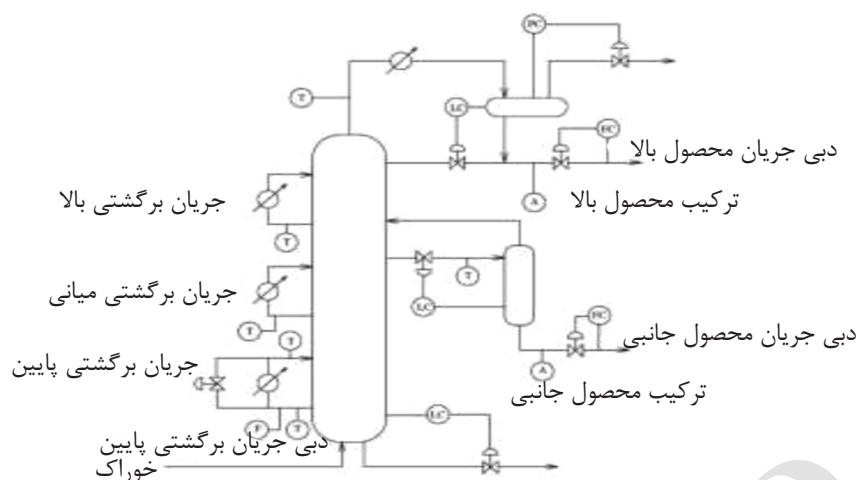
شماتیک برج تقطیر مورد مطالعه در این پژوهش در شکل (۱) نشان داده شده است. نحوه عملکرد این فرآیند به‌این صورت است که خوراک حرارت دیده از پایین برج وارد فرآیند می‌شود. بخار به سمت بالا حرکت کرده و با مایعی که از سینی‌های پایین برج می‌آید، تبادل جرم و انرژی می‌کند.

از این رو در این مقاله از این الگوریتم برای کنترل فرآیند موردنظر استفاده شده است.

مدل مورد مطالعه در این مقاله مربوط به برج تقطیر نفت خام شرکت شل می‌باشد [۲]. این مدل برای اولین بار توسط پرت و موراری توصیف و به‌طور گسترده برای استراتژی‌های مختلف در مسأله برج تقطیر استفاده شده است [۳]. چالش اصلی در فرآیند تقطیر نفت خام، مصرف بالای انرژی و ضرورت تولید محصولات با مشخصه‌های دقیق و کیفیت بالا می‌باشد. از آنجایی که اغتشاشات و نویزهای وارد بر فرآیند می‌توانند کیفیت محصولات خروجی را تحت تأثیر قرار دهد، پژوهش‌های فراوانی به منظور دفع اغتشاشات و کاهش اثر نویزهای وارد بر فرآیند تقطیر انجام شده است. والکوس و همکاران [۴] یک راه‌حل مبتنی بر الگوریتم ژنتیک برای تنظیم ضرایب کنترل‌کننده PID ارائه نموده‌اند که در آن از تخمین‌گر اغتشاش و جبران‌ساز اسمیت استفاده شده است. راه‌کار دیگری جهت دفع اثر اغتشاشات وارد بر فرآیند برج تقطیر شل توسط چاو و همکاران صورت گرفته است که با در نظر گرفتن ورودی‌های اغتشاش و با استفاده از ترکیب دو روش MPC و LQG^۱ و حل مسأله بهینه‌سازی، به وضعیت عملیاتی بهینه دست پیدا می‌کند [۵]. وان و همکاران برای بهبود مقاومت و دفع اغتشاشات وارد بر خروجی‌های فرآیند، افزودن یک فیلتر پایین‌گذر بر روی ساختار کنترلی IMC^۲ را پیشنهاد دادند [۶]. سنتوس و همکاران برای بهبود سرعت دفع اغتشاش در فرآیندهای چندمتغیره تأخیرداری که به‌صورت حلقه باز پایدار هستند، از یک ساختار جبران‌ساز اسمیت فیلتر شده، استفاده نمودند [۷]. در پژوهش گو و کائو که در سال ۲۰۱۴ به چاپ رسیده، مروری بر روش‌های کنترلی برای مقابله با اغتشاش در فرآیندهای دارای اغتشاشات چندگانه انجام گرفته است [۸]. در مقاله ارائه شده توسط ریماندی و همکاران که جزء جدیدترین تحقیقات صورت گرفته برای فرآیند تقطیر نفت خام می‌باشد، کنترل این

1. Linear Quadratic Gaussian

2. Internal Model Control



شکل ۱ شماتیک برج تقطیر مورد مطالعه.

محصول جانبی و جریان برگشتی پایین هستند و خروجی‌های Y_1 ، Y_2 و Y_3 به ترتیب، ترکیب محصول بالا، ترکیب محصول جانبی و دمای جریان برگشتی پایین برج می‌باشند. تمامی تأخیرها و ثابت‌های زمانی مدل، تابع تبدیل فرآیند در مقیاس دقیقه هستند. اهداف کنترلی مورد نظر برای این فرآیند، تضعیف اثر تداخل شدید بین حلقه‌های کنترلی، کاهش زمان نشست سیستم و جلوگیری از نوسانات و تغییرات ترکیب محصولات خروجی نسبت به مقادیر مطلوب در حضور اغتشاشات ورودی و خروجی و نویزهای وارد بر فرآیند می‌باشد. به علاوه تلاش می‌شود تا با تضعیف اثر نویز و دفع اغتشاشات، از اقدامات کنترلی اضافی که باعث بالا رفتن مصرف انرژی می‌شود، جلوگیری گردد.

طراحی کنترل کننده برای فرآیند

کنترل پیش‌بین مبتنی بر مدل

یکی از روش‌های کنترلی پیشرفته که استفاده از آن در صنعت به شدت رو به افزایش است، کنترل پیش‌بین مبتنی بر مدل (MPC) می‌باشد. از کنترل کننده پیش‌بین مبتنی بر مدل به خانواده‌ای از کنترل کننده‌ها گفته می‌شود که با استفاده از یک مدل پیش‌بین و با کمینه کردن یک تابع هزینه، سیگنال کنترلی را به دست می‌آورد.

از آنجا که مایعات داخل برج در نقطه جوش خود هستند، در هر تماس مقداری از بخار تبدیل به مایع و قسمتی از مایع نیز تبدیل به بخار می‌شود. نتیجه نهایی مجموعه این تماس‌ها، بخاری اشباع از هیدروکربن‌هایی با نقطه جوش کم و مایعی اشباع از مواد نفتی با نقطه جوش بالا می‌باشد. در نهایت با انجام عملیات تقطیر، محصول بالا، جانبی و ته‌مانده تقطیر از برج خارج می‌شوند. در این فرآیند، دبی جریان محصول بالا و دبی جریان محصول جانبی که در شکل (۱) در سمت راست برج نشان داده شده به همراه جریان برگشتی پایین، ورودی‌های کنترلی می‌باشند. متغیرهای خروجی نیز ترکیب محصول بالایی، ترکیب محصول جانبی و دمای پایین برج می‌باشند که باید کنترل شوند. جریان برگشتی بالا و جریان برگشتی میانی هم ورودی‌های اغتشاش هستند.

مدل دینامیکی این فرآیند به صورت زیر بیان می‌گردد [۲]:

$$\begin{bmatrix} Y_1(s) \\ Y_2(s) \\ Y_3(s) \end{bmatrix} = \begin{bmatrix} 4.05e^{-27s} & 1.77e^{-28s} & 5.88e^{-27s} \\ 1+50s & 1+60s & 1+50s \\ 5.39e^{-18s} & 5.72e^{-14s} & 6.9e^{-15s} \\ 1+50s & 1+60s & 1+40s \\ 4.38e^{-20s} & 4.42e^{-22s} & 7.2 \\ 1+33s & 1+44s & 1+19s \end{bmatrix} \begin{bmatrix} U_1(s) \\ U_2(s) \\ U_3(s) \end{bmatrix} \quad (1)$$

که در آن سیگنال‌های کنترلی U_1 ، U_2 و U_3 به ترتیب مربوط به دبی جریان محصول بالایی، دبی جریان

با گسسته‌سازی $P_{ij}(s)$ به دست آورد. در حالت کلی زمانی که فرآیند دارای زمان‌های مرده بین ورودی و خروجی‌ها است، هر درایه $P_{ij}(z^{-1})$ دارای زمان تأخیر d_{ij} است که این زمان مرده بین زامین ورودی و زامین خروجی توسط تعدادی از زمان‌های

$$P_{ij}(z^{-1}) = \frac{z^{-1} B'_{ij}(z^{-1})}{A_{ij}(z^{-1})} z^{-d_{ij}} \quad (۴)$$

نمونه‌برداری بیان می‌شود. بنابراین: زمان تأخیر موثر برای هر خروجی، توسط کمترین تأخیر درایه‌های هر سطر از ماتریس تابع تبدیل تعیین می‌شود. بنابراین زمان مرده موثر خروجی i برابر است با $d_i = \min_j [d_{ij}]$. حال مدل چند متغیره را به صورت زیر توصیف می‌کنیم:

$$P(z^{-1}) = D(z^{-1})G(z^{-1}) \quad (۵)$$

در رابطه (۵)، $G(z^{-1})$ با درایه‌های $g_{ij}(z^{-1})$ ، ماتریس تابع تبدیل بدون زمان‌های تأخیر مشترک است و $D(z^{-1})$ یک ماتریس قطری چند جمله‌ای است که عناصر آن z^{-d_i} می‌باشد. $G(z^{-1})$ را به صورت زیر تعریف می‌کنیم:

$$G(z^{-1}) = z^{-1} \frac{B(z^{-1})}{A(z^{-1})} \quad (۶)$$

در معادله بالا، $A(z^{-1})$ یک ماتریس چند جمله‌ای قطری با عناصر $A_{ii}(z^{-1})$ می‌باشد که این عناصر با گرفتن کوچک‌ترین مضرب مشترک مخرج‌های $A_{ii}(z^{-1})$ از سطر متناظرشان در ماتریس $P(z^{-1})$ محاسبه می‌شوند. ماتریس $B(z^{-1})$ با درایه‌های $B_{ij}(z^{-1})$ نیز از رابطه زیر قابل دست‌یابی است:

$$g_{ij}(z^{-1}) = \frac{z^{-1} B_{ij}(z^{-1})}{A_{ii}(z^{-1})} \quad (۷)$$

که در آن $g_{ij}(z^{-1})$ توابع تبدیل یک ورودی-یک خروجی و بدون تأخیر زمانی مشترک d_i مربوط به خروجی متناظرشان می‌باشد.

ماتریس‌های چند جمله‌ای $A_{ii}(z^{-1})$ و $B_{ij}(z^{-1})$ نیز به صورت زیر بیان می‌شود:

در این روش بردار بهینه کنترل در یک بازه محدود با بهینه‌سازی یک تابع هدف به صورت زیر حاصل می‌گردد [۱۱]:

$$J(N_1, N_2, N_3) = \sum_{j=N_1}^{N_2} \|\hat{y}(t+j|t) - w(t+j)\|_Q^2 + \sum_{j=1}^{N_3} \|\Delta u(t+j-1)\|_R^2 \quad (۲)$$

در رابطه بالا $\hat{y}(t+j|t)$ زامین پیش‌بینی بهینه خروجی سیستم براساس داده‌ها تا زمان t است. N_2 و N_1 افق‌های پیش‌بینی کمینه و بیشینه، $w(t+j)$ مرجع مطلوب بردار خروجی در آینده و R و Q ماتریس‌های وزن‌دهی مثبت معین هستند. کنترل‌کننده با کمینه کردن اختلاف بین خروجی پیش‌بینی شده و مسیر مرجع مطلوب و همچنین تلاش کنترلی، سیگنال کنترلی را محاسبه می‌کند.

کنترل پیش‌بین تعمیم‌یافته

روش کنترل پیش‌بین تعمیم‌یافته (GPC) که اولین بار توسط کلارک ارائه شد، به یکی از رایج‌ترین روش‌های کنترل پیش‌بین در صنعت و در دانشگاه‌ها، تبدیل شده و در حال حاضر یکی از روش‌های قدرتمند MPC می‌باشد. از ویژگی‌های مهم این روش می‌توان به عملکرد خوب، فهم راحت، کاهش پارامترهای لازم جهت مدل کردن فرآیند و فرموله کردن آسان اشاره کرد. مدل استفاده شده در این روش، مدل تابع انتقال فرآیند می‌باشد [۲].

نحوه به‌دست آوردن قانون کنترلی در روش GPC

برای فرآیندهای چند متغیره

توصیف زمان گسسته‌ای از یک فرآیند چند متغیره با m ورودی و n خروجی به صورت زیر را در نظر بگیرید:

$$y(t) = P(z^{-1})u(t) \quad (۳)$$

که در آن $P(z^{-1})$ ماتریس تابع تبدیل $n \times m$ فرآیند است که هر درایه آن $P_{ij}(z^{-1})$ یک تابع تبدیل یک ورودی-یک خروجی می‌باشد. همچنین بردار $1 \times n$ خروجی‌ها و $u(t)$ بردار $m \times 1$ ورودی‌ها است. متغیرها در زمان‌های $t = kT_s$ نمونه‌برداری شده‌اند که k یک عدد صحیح و مثبت و T_s زمان نمونه‌برداری هستند. هر درایه $P_{ij}(z^{-1})$ را می‌توان

مرده هر خروجی و کوچکترین مضرب مشترک هر سطر حل شوند. اما در روش مورد نظر یک تفسیر ساده‌تر ارائه می‌شود.

افق پیش‌بینی کمینه، یک واحد بیشتر از کمترین تأخیر سطر متناظر خروجی ($N_{i1}=d_i+1$) و بیشینه افق پیش‌بینی $N_{i2}=d_i+N_{oi}$ می‌باشد. پیش‌بینی‌ها را می‌توان به صورت مجزا برای $k=1$ تا $k=d_i$ و از $k=N_{i1}$ تا $k=N_{i2}$ برای هر خروجی انجام داد. ابتدا رابطه میان پیش‌بینی‌های قبل از $k=d_i$ و پیش‌بینی‌های $k=N_{i2}$ تا $k=N_{i1}$ را در نظر می‌گیریم. به این ترتیب برای خروجی i ام داریم:

$$\begin{bmatrix} \hat{y}_i(t+d_i+1|t) \\ \hat{y}_i(t+d_i+2|t) \\ \vdots \\ \hat{y}_i(t+d_i+N_{oi}|t) \end{bmatrix} = [H_{i1} H_{i2} \dots H_{im}] \begin{bmatrix} u_{f1} \\ u_{f2} \\ \vdots \\ u_{fm} \end{bmatrix} + [H_{pi1} H_{pi2} \dots H_{pim}] \begin{bmatrix} u_{p1} \\ u_{p2} \\ \vdots \\ u_{pm} \end{bmatrix} + \begin{bmatrix} S_1 \\ S_2 \\ \vdots \\ S_{N_{oi}} \end{bmatrix} \begin{bmatrix} \hat{y}_i(t+d_i|t) \\ \hat{y}_i(t+d_i-1|t) \\ \vdots \\ \hat{y}_i(t+d_i-na_i|t) \end{bmatrix} \quad (13)$$

در عبارت بالا سیگنال کنترلی آینده (u_{ij}) و گذشته (u_{pj}) توسط رابطه زیر بیان می‌شود:

$$u_{fj} = [\Delta u_j(t) \Delta u_j(t+1) \dots \Delta u_j(t+N_{uj})]^T \quad (14)$$

$$N_{uj} = \max(N_{oi} - d_{ij})$$

$$u_{pj} = [\Delta u_j(t-1) \Delta u_j(t-2) \dots \Delta u_j(t-n_{bij})]^T$$

در رابطه (۱۳)، ماتریس‌های S_i دارای ابعاد $(1 \times na_i)$ ، H_{ij} با ابعاد $(N_{oi} \times Nu_j)$ و H_{pij} از بعد $(N_{oi} \times nb_{ij})$ هستند. برای ارائه یک رابطه برداری از پیش‌بینی کلی فرآیند، مراحل فوق می‌تواند به همه خروجی‌ها اعمال شود:

$$\hat{y} = Hu_f + H_p u_p + S \hat{y}_d \quad (15)$$

عناصر رابطه (۱۵) به صورت زیر تعریف می‌شوند:

$$\hat{y} = [\hat{y}_1, \hat{y}_2, \dots, \hat{y}_n]^T \quad (16)$$

$$u_f = [u_{f1}, u_{f2}, \dots, u_{fm}]^T$$

$$u_p = [u_{p1}, u_{p2}, \dots, u_{pm}]^T$$

$$\hat{y}_d = [\hat{y}_{d1}, \hat{y}_{d2}, \dots, \hat{y}_{dn}]^T$$

به این ترتیب به یک عبارت کلی از پیش‌بینی خروجی رسیدیم. حال نوبت به دست آوردن قانون سیگنال کنترلی است. معادله (۱۵) را می‌توان

$$A_{ii}(z^{-1}) = 1 + a_1^i z^{-1} + a_2^i z^{-2} + \dots + a_{na_i}^i z^{-na_i} \quad (8)$$

$$B_{ij}(z^{-1}) = b_0^{ij} + b_1^{ij} z^{-1} + b_2^{ij} z^{-2} + \dots + b_{nb_{ij}}^{ij} z^{-nb_{ij}}$$

در حالت کلی با توجه به تأخیرهای زمانی متفاوت بر روی هر خروجی از سیستم، افق‌های پیش‌بینی و کنترل باید به صورت مستقل برای هر ورودی و خروجی تعیین شوند. بنابراین N_{i1} و N_{i2} افق‌های پیش‌بینی کمینه و بیشینه خروجی i ام و N_{j3} افق کنترل ورودی j ام می‌باشد. در ادامه به تحلیل ساختار مورد نظر برای حل GPC پرداخته می‌شود. هنگامی که مسأله تنظیم فرآیند حول یک نقطه کاری مدنظر باشد، می‌توان از مدل خطی شده CARIMA استفاده کرد. یک مدل CARIMA برای یک فرآیند با m ورودی و n خروجی به صورت زیر بیان می‌گردد:

$$A(z^{-1})y(t) = D(z^{-1})B(z^{-1})u(t-1) + \frac{T(z^{-1})e(t)}{\Delta} \quad (9)$$

در رابطه (۹)، $T(z^{-1})$ یک ماتریس $n \times n$ نشان‌دهنده نویز است و در حالت کلی به دلیل پیچیدگی شناسایی مشخصات نویز، برابر با ماتریس همانی فرض می‌شود. چون ماتریس $A(z^{-1})$ قطری است، برای به دست آوردن پیش‌بینی بهینه هر خروجی، می‌توان از معادلات دیوفانتین مستقل از هم استفاده کرد. بنابراین خروجی i ام به صورت زیر محاسبه می‌شود:

$$A_{ii}(z^{-1})y_i(t) = z^{-d_i} B_i(z^{-1})u(t-1) + \frac{e(t)}{\Delta} \quad (10)$$

که $e(t)$ بیان‌گر نویز سفید و $B_i = [B_{i1} \ B_{i2} \ B_{im}]$ می‌باشد. پیش‌بینی خروجی‌های فرآیند با حل معادله دیوفانتین زیر به دست می‌آید:

$$1 = E_{ik}(z^{-1})\Delta A_{ii}(z^{-1}) + z^{-k} F_{ik}(z^{-1}) \quad (11)$$

پیش‌بینی بهینه $\hat{y}_i(t+k|t)$ به صورت زیر محاسبه می‌شود:

$$\hat{y}_i(t+k|t) = F_{ik}(z^{-1})y_i(t) + z^{-d_i} E_{ik}(z^{-1})\Delta B_i(z^{-1})u(t-1) \quad (12)$$

که $E_{ik}(z^{-1})$ از مرتبه $k-1$ و $F_{ik}(z^{-1})$ از مرتبه na_i می‌باشد. معادلات دیوفانتین می‌توانند با استفاده از مدل اصلی و بدون جدا کردن کمترین زمان

نوشت:

$$\hat{y} = H u_r + f_r \quad (17)$$

$$f_r = H_p u_p + S \hat{y}_d$$

در رابطه (۱۷)، f_r پاسخ آزاد سیستم است. با بهینه‌سازی تابع هزینه رابطه (۲)، سیگنال کنترلی به صورت زیر به دست می‌آید:

$$u = K(w - f_r) \quad (18)$$

$$K = (H^T Q H + R)^{-1} H^T Q$$

به دلیل خاصیت افق پیش‌رونده در کنترل پیش‌بین، فقط $\Delta u(t)$ در لحظه t مورد نیاز است. بنابراین، فقط m ردیف اول از ماتریس K (که آن را K_m تعریف می‌کنیم) باید محاسبه شود. با استفاده از عبارت f_r در رابطه (۱۷)، $\Delta u(t)$ را به صورت زیر می‌نویسیم:

$$\Delta u(t) = K_m w - K_m H_p u_p - K_m S \hat{y}_d \quad (19)$$

تنظیم پارامترهای کنترل کننده

اولین قدم در طراحی کنترل کننده پیش‌بین، گسسته‌سازی مدل است که با توجه به دینامیک فرآیند انجام می‌شود. زمان نمونه‌برداری باید طوری انتخاب شود که قسمت‌های مهم دینامیک سیستم در نمونه‌برداری حذف نگردد. زمان نمونه‌برداری در این مقاله براساس الگوریتم پیشنهاد شده در مرجع [۱۲] برای سیستم‌های چندمتغیره دارای تأخیر زمانی، به صورت رابطه زیر انتخاب می‌شود:

$$T_{ij} = \text{Max}(0.1\tau_{ij}, 0.5\theta_{ij}) \quad (20)$$

$$T_s = \text{Min}(T_{ij})$$

در رابطه (۲۰)، τ_{ij} ثابت زمانی خروجی i نسبت به ورودی j و θ_{ij} تأخیر خروجی i نسبت به ورودی j است. با توجه به این رابطه چون کمترین ثابت زمانی در مدل سیستم ۱۹ دقیقه و کمترین تأخیر صفر دقیقه می‌باشد، زمان نمونه‌برداری برای گسسته‌سازی $\min 2$ انتخاب می‌شود. ماتریس تابع تبدیل زمان گسسته برای زمان نمونه‌برداری ۲ دقیقه

به صورت زیر بیان می‌شود:

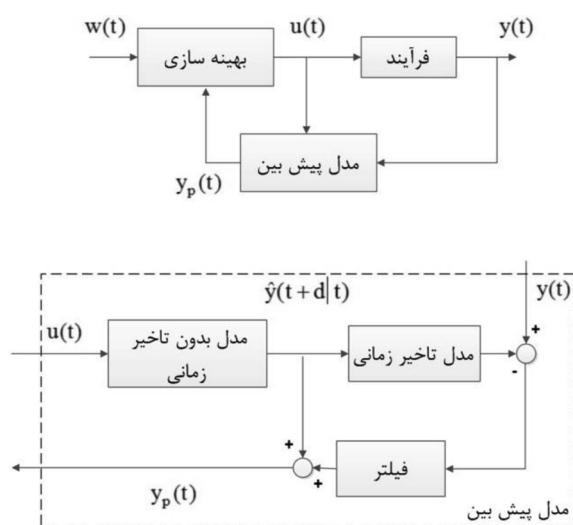
$$\begin{bmatrix} 0.08(z^{-1} + 0.99z^{-2})z^{-13} & 0.06z^{-1}z^{-13} & 0.122(z^{-1} + 0.98z^{-2})z^{-13} \\ 1 - 0.96z^{-1} & 1 - 0.967z^{-1} & 1 - 0.96z^{-1} \\ 0.21z^{-1} & 0.19z^{-1} & 0.17(z^{-1} + 0.98z^{-2}) \\ 1 - 0.96z^{-1}z^{-8} & 1 - 0.97z^{-1}z^{-6} & 1 - 0.95z^{-1}z^{-7} \\ 0.26z^{-1}z^{-9} & 0.196z^{-1}z^{-10} & 0.72z^{-1}z^{-10} \\ 1 - 0.94z^{-1}z^{-9} & 1 - 0.96z^{-1}z^{-10} & 1 - 0.9z^{-1}z^{-10} \end{bmatrix} \quad (21)$$

کم‌ترین تأخیر خالص در سیستم گسسته برای هر خروجی در زمان نمونه‌برداری به ترتیب برابر با ۱۳، ۶ و ۰ است. بنابراین مقدار کمینه افق پیش‌بینی (N_r) برای خروجی‌ها به ترتیب برابر با ۱۴، ۷ و ۱ به دست می‌آید.

برای انجام شبیه‌سازی‌ها، افق کنترل برابر با ۱۵ و افق پیش‌بینی ۳۰ در نظر گرفته شده‌اند. از ماتریس‌های وزنی تابع هزینه نیز می‌توان برای متعادل کردن خروجی‌ها و تعیین میزان اهمیت انرژی مصرفی استفاده کرد. در انجام شبیه‌سازی‌های این مقاله $Q=I$ و $R=0.2I$ در نظر گرفته شده است [۲].

افزودن یک فیلتر پایین‌گذر برای دفع اثر اغتشاشات متغیرهای ورودی و خروجی و نویز همان‌طور که گفته شد، ممکن است خروجی‌های فرآیند به خاطر اغتشاشات وارد بر ورودی‌ها، خروجی‌ها و نویزهای فرآیند از مقدار مطلوب خود فاصله بگیرد.

کنترل کننده باید بتواند اثر ورودی‌های مزاحم را حذف کرده و متغیرهای خروجی را در نقطه تنظیم نگه دارد. برای دفع اثر اغتشاش در متغیرهای ورودی و خروجی و نویزهای موجود بر روی خروجی‌های فرآیند، مطابق شکل (۲) می‌توان یک فیلتر پایین‌گذر در مسیر حلقه پیش‌بینی اضافه کرد. با افزودن این فیلتر در ساختار کنترل کننده پیش‌بین، اثر اغتشاشات و نویز که در فرکانس‌های بالا دارای اهمیت است، کاهش داده می‌شود و همچنین اغتشاشات فرکانس پایین نیز توسط عنصر Δ حذف می‌گردد. این اصلاح آسان در روند پیش‌بینی، امکان دفع اغتشاشات ورودی و اغتشاشات خروجی و تضعیف اثر نویزهای فرآیند را فراهم می‌کند. این نکته را نیز باید در نظر داشت که عملکرد نامی حلقه بسته سیستم، با اضافه کردن فیلتر تحت تأثیر قرار نمی‌گیرد و هنگامی که هیچ اغتشاش و نویزی بر روی فرآیند وجود ندارد، فیلتر هیچ تأثیری بر روی کیفیت پاسخ سیستم نمی‌گذارد.



شکل ۲ ساختار کنترل کننده پیش بین تعمیم یافته پیشنهادی برای فرآیند برج تقطیر.

مرجع [۲] شرح داده شده است، مقایسه شده است. در شبیه سازی ها مقادیر مرجع برای خروجی های اول، دوم و سوم به ترتیب برابر ۱، ۰/۵ و ۰/۲ فرض شده است. در تمامی شکل های این بخش، نمودارهای بالا مربوط به خروجی ها است که شامل ترکیب محصول بالا و ترکیب محصول جانبی و دمای جریان برگشتی می باشند. نمودارهای پایین نیز نشان دهنده تغییرات ورودی های کنترلی از مقادیر اولیه آنهاست که همگی از جنس دبی هستند. تمامی این متغیرهای ورودی و خروجی در بخش بیان مسئله نیز معرفی شدند.

عملکرد کنترل کننده در برابر اغتشاش در خروجی

برای نشان دادن نحوه دفع اغتشاش در خروجی ها توسط کنترل کننده پیشنهادی، فرض می کنیم در دقیقه ۱۰۰ به خروجی اول یعنی ترکیب محصول نهایی بالای برج تقطیر، اغتشاشی با دامنه ۰/۰۵ وارد می شود. نتیجه شبیه سازی در شکل (۳) ارائه شده است. همان گونه که در شکل (۳) مشاهده می شود، روش پیشنهادی در دفع اغتشاش خروجی بسیار مطلوب عمل کرده و به خوبی می تواند خروجی دچار اغتشاش شده را تحت کنترل درآورد و پس از گذشت زمان کوتاهی آن خروجی را به نقطه تنظیم خود برگرداند. در صورتی که در کنترل کننده پیش بین تعمیم یافته بدون استفاده از فیلتر در حلقه کنترلی، با وارد شدن این اغتشاش که معادل تنها ۵٪ از مقدار

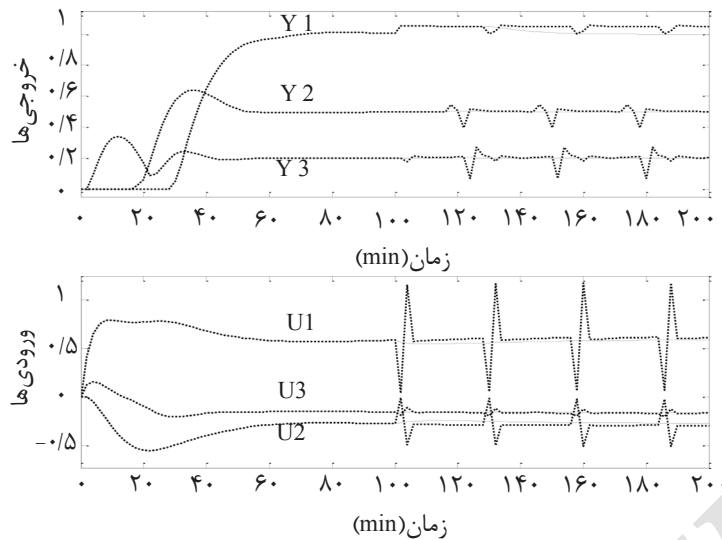
بنابراین، طراحی کنترل کننده پیش بین تعمیم یافته چندمتغیره پیشنهادی در دو مرحله انجام می گیرد. به این صورت که ابتدا افق های پیش بینی و کنترل و ماتریس های وزن دهی تابع هزینه، به منظور دستیابی به عملکرد مطلوب فرآیند انتخاب می شود و سپس طراحی فیلتر پایین گذر با هدف بهبود عملکرد کنترل کننده پیش بین تعمیم یافته در مقابل اغتشاشات ورودی و خروجی و نویزهای فرآیند انجام می گیرد. فیلتر پایین گذر مورد نظر در سیستم های چندمتغیره، یک ماتریس قطری با عناصر $F_i(z^{-1})$ می باشد که به صورت زیر طراحی می شود:

$$F_i(z^{-1}) = \left[\frac{1-\beta}{1-\beta z^{-1}} \right]^2 \quad (21)$$

در این رابطه، β قطب فیلتر می باشد. این پارامتر طراحی با توجه به دستیابی به مشخصات پایین گذر مطلوب انتخاب می شود. در فرآیند مورد نظر، β برابر ۰/۸ در نظر گرفته می شود.

نتایج شبیه سازی

در این بخش برای نشان دادن کارایی و عملکرد روش ارائه شده، کنترل کننده پیش بین تعمیم یافته طراحی شده به مدل برج تقطیر نفت خام اعمال می شود و نتایج شبیه سازی در برنامه MATLAB بررسی می گردد. در کلیه شکل ها روش GPC با ساختار پیشنهادی و روش GPC معمولی که در

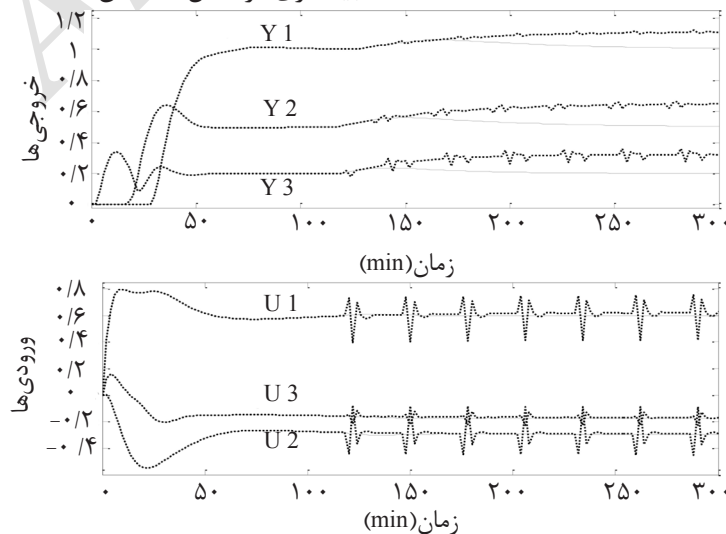


شکل ۳ مقایسه عملکرد کنترل کننده GPC معمولی (منحنی‌های نقطه‌چین) و کنترل کننده GPC پیشنهادی (منحنی‌های پیوسته) در برابر اغتشاش در خروجی.

به‌خاطر اثر تداخل، بر روی تمامی خروجی‌های فرآیند و با گذشت زمان تأخیر کانال ورودی-خروجی متناظر، تأثیر می‌گذارد. این مسأله به‌طور متناوب در طول زمان تکرار خواهد شد و متغیرهای فرآیند را دچار نوسان می‌کند. بدین ترتیب اقدامات کنترلی اضافی باعث بالا رفتن مصرف انرژی خواهد شد.

عملکرد کنترل کننده در برابر اغتشاش در ورودی

به‌منظور مقایسه عملکرد کنترل کننده پیشنهادی طراحی شده و کنترل کننده GPC معمولی در مقابل اغتشاش ورودی، بر روی ورودی اول یعنی دبی جریان محصول بالا، اغتشاشی با دامنه 0.03 اعمال شده و شبیه‌سازی‌ها انجام می‌شود. نتیجه شبیه‌سازی در شکل (۴) نشان داده شده است.



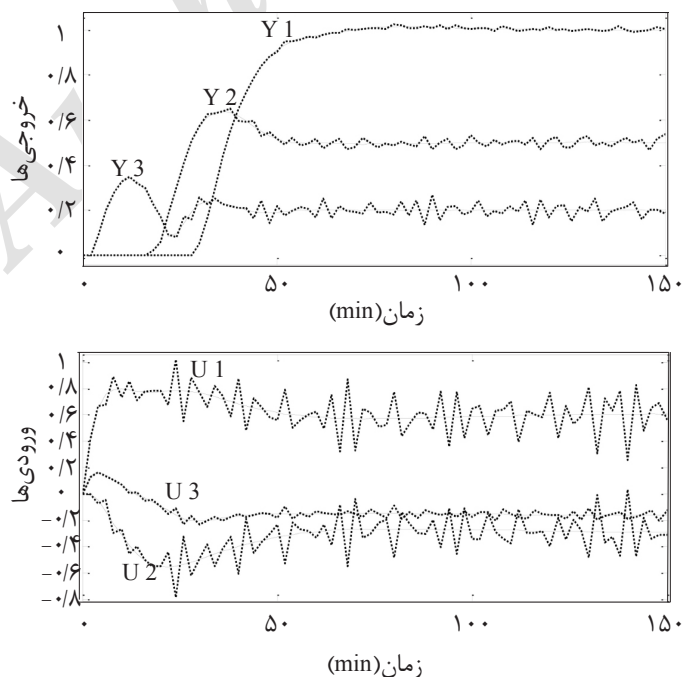
شکل ۴ مقایسه عملکرد کنترل کننده GPC معمولی (منحنی‌های نقطه‌چین) و کنترل کننده GPC پیشنهادی (منحنی‌های پیوسته) در برابر اغتشاش در متغیرهای ورودی.

فرآیند در غیاب اغتشاشات ندارد و تا دقیقه ۱۰۰ که هیچ اغتشاشی بر روی متغیرهای فرآیند اعمال شده، هر دو کنترل‌کننده عملکرد یکسانی دارند.

عملکرد کنترل‌کننده در برابر نویز

برای بررسی رفتار کنترل‌کننده طراحی شده در برابر نویزهای فرآیند، یک نویز سفید با دامنه تغییر ± 0.02 بر روی خروجی‌ها اعمال شده و نتایج شبیه‌سازی آن در شکل (۵) رسم شده است. همان‌گونه که در شکل (۵) مشاهده می‌شود، فرآیندی که تحت کنترل GPC معمولی می‌باشد، با وارد شدن نویز به فرآیند دچار نوسان می‌شود. در حالی که سیستم تحت کنترل GPC پیشنهادی به خوبی اثر نویز را تضعیف کرده و تنها دچار نوسانات بسیار ناچیزی می‌گردد. این تضعیف اثر نویز، باعث جلوگیری از تغییرات اضافی سیگنال کنترلی می‌شود که کاهش مصرف انرژی را به دنبال خواهد داشت. همچنین از نوسان ترکیب درصد محصولات خروجی جلوگیری کرده و باعث کیفیت مطلوب محصولات خواهد شد.

هنگامی که یکی از متغیرهای ورودی دچار اغتشاش می‌شود، به خاطر وجود اثر تداخل شدید در دینامیک فرآیند، تمامی خروجی‌ها تحت تأثیر قرار گرفته و از نقطه تنظیم دور می‌شوند. در شکل (۴) مشابه حالتی که اغتشاشات بر روی متغیر خروجی اعمال گردیده، اثر اغتشاش در متغیرهای ورودی نیز به خوبی توسط کنترل‌کننده همراه با فیلتر پایین‌گذر در ساختار پیش‌بینی دفع می‌شود و با گذشت زمان، سیگنال کنترلی که به آن اغتشاش وارد شده، به مقدار قبلی خود بازمی‌گردد. اما کنترل‌کننده GPC معمولی قادر به دفع اثر اغتشاش در متغیر ورودی نبوده و خروجی‌ها از مقدار مقرر دور می‌شوند. این فاصله گرفتن محصولات خروجی از نقاط تنظیم، باعث پایین آمدن کیفیت مطلوب محصولات خواهد شد. همچنین اثر تداخل بین متغیرهای ورودی و خروجی باعث می‌شود متغیرهای ورودی دچار نوسانات و تغییرات اضافی شوند که این مسأله کاهش بهره‌وری تولید را در پی خواهد داشت. همان‌طور که در شکل‌های ۲ و ۳ مشاهده می‌شود، وجود فیلتر پایین‌گذر در حلقه کنترلی هیچ تأثیری بر عملکرد



شکل ۵ مقایسه عملکرد کنترل‌کننده GPC معمولی (منحنی‌های نقطه‌چین) و کنترل‌کننده پیشنهادی (منحنی‌های پیوسته) در برابر نویز.

نتیجه گیری

اغتشاشات و نویزهای موجود در فرآیند جلوگیری نموده و ترکیب محصولات خروجی را در مقادیر مطلوب حفظ کرد. این امر باعث افزایش راندمان تولید و بالا رفتن کیفیت محصولات می شود و در نتیجه فرآیند تقطیر از نظر اقتصادی مقرون به صرفه تر خواهد شد. نتایج شبیه سازی ها نیز عملکرد بسیار مناسب ساختار کنترلی پیشنهادی در برابر دفع اغتشاشات ورودی و خروجی و تضعیف نویزهای وارد شده به فرآیند را تأیید می نماید.

علائم و نشانه ها

$t \in \mathbb{R}_+$: زمان

T_s : زمان نمونه برداری

N_1 : افق پیش بینی کمینه

N_2 : افق پیش بینی بیشینه

N_3 : افق کنترل

J : تابع هزینه

$u \in \mathbb{R}^m$: ورودی های کنترلی

$m \in \mathbb{N}_+$

$y \in \mathbb{R}^t$: خروجی های سیستم

$t \in \mathbb{N}_+$

e : سیگنال نویز

R : ماتریس وزن دهی تلاش کنترلی

Q : ماتریس وزن دهی خطا

w, y_d : سیگنال مرجع

\hat{z} : خروجی تخمین زده شده

f_r : پاسخ آزاد سیستم

β : قطب فیلتر پایین گذر

برج های تقطیر از جمله مهم ترین فرآیندهای یک پالایشگاه نفت می باشد که به خاطر مسائل اقتصادی و اغتشاشات متعدد فرآیند ضروری است کنترل کننده ای برای نزدیک نگاه داشتن آن به شرایط عملکرد بهینه طراحی شود. عملکرد یک برج زمانی مطلوب تلقی می شود که ترکیب محصولات خروجی برج در طول زمان تغییرات کمتری داشته باشد، به طوری که بتوان آن مقادیر را ثابت دانسته و تا حد امکان به مقادیر مقرر نزدیک باشند. کنترل این فرآیند به دلیل ماهیت چند متغیره، تأخیرهای چندگانه، اغتشاشات قابل اندازه گیری و غیرقابل اندازه گیری و نویزهای وارد بر فرآیند امری چالش زا می باشد و روش های سنتی قادر به کنترل این قبیل فرآیندها نمی باشند. کنترل کننده پیش بین تعمیم یافته می تواند محدودیت ها و اهداف مختلف کنترلی مانند اهمیت ورودی ها و خروجی ها، انرژی مصرفی و سرعت رسیدن به حالت ماندگار را در تابع هزینه لحاظ کند. لذا برای کنترل فرآیندهای پرچالشی مانند برج تقطیر، توانایی بالاتری دارد. در این مقاله برای دفع اثر اغتشاش در متغیرهای ورودی و خروجی و کاهش اثر نویز بر روی فرآیند، روشی پیشنهاد شد که در آن از یک فیلتر پایین گذر در ساختار مدل پیش بین کنترل کننده GPC مرسوم استفاده شده است. با به کارگیری روش ارائه شده در این مقاله برای فرآیند برج تقطیر نفت خام، می توان ضمن کاهش مصرف انرژی، از تولید محصولات با کیفیت پایین به دلیل وجود

مراجع

- [1]. Islam M. R. and Khan M. I. , "The petroleum engineering handbook: sustainable operations," Elsevier, 2013.
- [2]. Camacho E. F. and Alba C. B., "Model predictive control," Springer Science & Business Media, 2013.
- [3]. Prett D. M. and Morari M., "The shell process control workshop," Butterworth-Heinemann, 1987.
- [4]. Vlachos C., Williams D. and Gomm J., "Solution to the shell standard control problem using genetically tuned PID controllers," Control Engineering Practice, Vol. 10, pp. 151-163, 2002.
- [5]. Chao Z., Hongye S., Yong G., and Jian C., "A pragmatic approach for assessing the economic performance of model predictive control systems and its industrial application," Chinese Journal of Chemical Engineering, Vol.

17, pp. 241-250, 2009.

[6]. Wan J., Qi L., Wang Q., and Jin Q., "Internal model controller design method in discrete non-square multivariable system," Sensors & Transducers, 2013.

[7]. Santos T. L., Flesch R. C., and Normey-Rico J. E., "On the filtered Smith predictor for MIMO processes with multiple time delays," Journal of Process Control, Vol. 24, pp. 383-400, 2014.

[8]. Guo L. and Cao S., "Anti-disturbance control theory for systems with multiple disturbances: A survey," ISA Transactions, vol. 53, pp. 846-849, 2014.

[9]. Raimondi A., Favela-Contreras A., Beltrán-Carbajal F., Piñón-Rubio A., and de la Peña-Elizondo J. L., "Design of an adaptive predictive control strategy for crude oil atmospheric distillation process," Control Engineering Practice, Vol. 34, pp. 39-48, 2015.

[10]. VW. X, Zhang Y. X, Liu Y., and Zhang W., "Multivariable disturbance observer-based H2 analytical decoupling control design for multivariable systems," International Journal of Systems Science, pp. 1-15, 2015.

[11]. Rossiter J. A., "Model-based predictive control: a practical approach," CRC Press, 2013.

[12]. Shah G. and Engell S., "Tuning MPC for desired closed-loop performance for MIMO systems," American Control Conference (ACC), pp. 4404-4409, 2011.

Archive of SID