

## بررسی رابطه بین زبان اقتدار با مشروعیت دولتها: (تحلیل گفتمان انتقادی سخنان امام خمینی(ره))

محمدصادق ضیایی<sup>۱</sup>، عباس نرگسیان<sup>۲</sup>، منیژه کیامنفرد<sup>۳\*</sup>

۱. دانشیار گروه مدیریت دولتی دانشگاه تهران، ایران

۲. دانشجوی دکتری مدیریت دولتی دانشگاه تهران، ایران

۳. دانشجوی کارشناسی ارشد حقوق عمومی دانشگاه تهران، ایران

(تاریخ دریافت مقاله: ۱۳۸۷/۱۲/۲۰، تاریخ تصویب: ۱۳۸۸/۸/۱۶)

### چکیده

در حکومت‌های دموکراتیک، اراده مردم مبنای اصلی قدرت سیاسی است و دولت مظهر اراده ملی است، و مشروعیت آن از خواست و اراده عمومی منبث می‌شود. در حکومت‌های دموکراتیک قدرت سیاسی از طریق مشارکت فعال سیاسی اعمال می‌شود که براساس آن نهادهای سیاسی مختلف جامعه، به وسیله آرای عمومی شکل گرفته و تحت نظارت مردم، قدرت سیاسی را اعمال می‌کنند و تداوم مشروعیت این نهادها در اعمال قدرت سیاسی به میزان توانایی آنها در کسب «رضایت عمومی» بستگی دارد. در این مقاله به بررسی گفتمان امام خمینی(ره) با روش تحلیل گفتمان انتقادی پرداخته می‌شود. نتایج تحقیق حاکی از آن است که گفتمان امام خمینی(ره)، گفتمان تکثرگراست؛ گفتمانی که در صدد بازتولید قانون‌مداری و حقوق شهروندی است. در این گفتمان، گذشته برای عبرت و درس‌آموزی قابل نقد است. این گفتمان، که مخالف خشونت و خشونت‌گرایی است، معتقد به حقوق ترمیمی است.

واژه‌های کلیدی:

#### مقدمه

اقتدار به معنای قدرت مشروع و قدرت قانونی است. این واژه در اصطلاحات سیاسی معاصر به معنای توانایی اعمال قدرت از سوی دولت و حکومت‌ها برای دست یابی به اهداف مشخصی است که به عنوان وظایف و مسئولیت‌های دولت از سوی قانون‌گذاران تبیین و وضع شده است. بنابراین هرگونه اعمال قدرتی (یعنی قدرتی که از نظر مردم مورد پذیرش نیست) از سوی نهادها، افراد و گروه‌ها به معنا و مفهوم خشونت تلقی شده و از سوی دولت، مردم و نهادهای انتظامی و نظامی سرکوب می‌شود اما قانون‌گذاران به دولت این اختیار را داده‌اند که از هرگونه اعمال قدرتی بیرون از چارچوب نهادهای قانونی جلوگیری کنند. از این روست که جریان‌های سیاسی و اجتماعی که برای دستیابی به هر هدف صنفی و سیاسی و یا اجتماعی از قدرت (منظور همان قدرت مشروع یا اقتدار) و اعمال قدرت استفاده و بهره‌گیرند به عنوان شورش و خشونت و طغیان از سوی دولت سرکوب می‌شود و عوامل آن به مجازات می‌رسند. بنابراین دولت‌ها تنها نهادهای قانونی و مشروعی هستند که می‌توانند اعمال قدرت (اقتدار) کنند و کارهای خویش را پیش ببرند. اعدام قاتلان و امور کیفری که در حوزه قوه قضاییه اعمال می‌شود برخاسته از چنین مشروعیت قانونی دولت برای اعمال قدرت است اما از طرفی دیگر، قدرت به معنی اعمال سلطه بر دیگران است که از روش‌های مختلف مثل زور، خشونت و غیره استفاده می‌شود و در صورتی که این قدرت مشروع باشد اقتدار نامیده می‌شود.

از طرفی دیگر بسیاری از مسایل حاد سیاسی از جمله قدرت، بر محور زبان می‌چرخد. قدرت ساختاری زبان این فرصت را در اختیار گروه‌های توانمند قرار می‌دهد تا گفتمان حاکم بر جامعه را به نفع خویش سمت و سو بخشند. بنابراین، مشاهده می‌کنیم که در زبان چقدر قدرت مانور وجود دارد، چنان که یک رسانه می‌تواند متناسب با رویکرد سیاسی - اجتماعی خود ساختار خبری مستقلی ارایه کند؛ آن‌گونه که بافت گفتمانی آن با سایر بافت‌ها متمایز باشد. لذا می‌توان به مفهوم زبان قدرت در مقابل زبان اقتدار اشاره نمود؛ زبان قدرت، زبانی است که قدرت و سلطه خود را از طریق نبرد در عرصه دستور زبان و واژگان با تحریف واقعیت بازتولید و اعمال کرده است، در حالی که زبان اقتدار این کار را با مشروعیت و رضایت مردم جامعه انجام می‌دهد. با این تفاسیر، می‌توان چنین عنوان نمود که در زمان رهبری امام

خمینی، ایشان به دلیل توجه بیش از حد به مردم و رضایت آنها در زمینه مشروعیت قدرت و حکومت از زبان اقتدار استفاده می‌نمودند.

نظم گفتمانی حاکم بر مطبوعات و سخنرانی‌های دولتمردان کشورهای مختلف در عرصه بین‌الملل در تصویرسازی از مشروعیت دولت خودشان است که با شکل‌دهی گفتمان خود با زبان قدرت و یا اقتدار سعی در ارائه تصویری مثبت از اعمال حاکمیت خود دارند. گفتمان مطبوعات و روزنامه‌ها برای کشف روابط و مناسبات قدرت در جهت بازتولید و حفظ ساختارهای اجتماعی و سیاسی خود و همچنین مشروعیت‌بخشی به اعمال حاکمیت خودشان تحلیل می‌شود. در برخی کشورها، دولتمردان از زبان قدرت و سلطه برای مشروعیت‌بخشی به اعمال حاکمیت دولت خویش استفاده می‌کنند، در صورتی که دولت ایران با حمایت‌های مردمی و با زبان اقتدار سعی در ارائه تصویری مثبت از خود و مشروعیت‌بخشی به دولت و اعمال حاکمیت خود در محافل بین‌المللی دارد.

بنابراین، مطبوعات و سخنرانی‌های دولتمردان به عنوان واسطه‌هایی که با توجه به وابستگی‌های ایدئولوژیکی خود به روایت‌ها و بازنمایی یک واقعیت می‌پردازند، عمل می‌کنند. با توجه به زوایای دید مطبوعات و سخنرانی‌های دولتمردان که بازنمایی‌های مختلف و مثبتی از آنها به نمایش گذاشته شد، این امر باعث شد تا محققان با دیدگاهی انتقادی در پی کشف روابط قدرت و یا اقتدار و شگردهای زبانی وابسته به آن در متون مطبوعاتی و سخنرانی‌ها در جریان مشروعیت‌بخشی به اعمال حاکمیت خود در عرصه بین‌الملل باشند. لذا در این تحقیق، با رویکردی کیفی از طریق تحلیل گفتمان انتقادی چگونگی اعمال اقتدار از طریق متن سخنان امام خمینی (ره) و پذیرش داوطلبانه آن از طرف مردم نشان داده می‌شود.

### قدرت و قابلیت‌های زبان و اندیشه در کنترل جامعه

فلاسفه یونان باستان و دوران پس از آن به اتفاق زبان را مهم‌ترین وجه تمایز انسان از حیوانات دانسته‌اند. محققان هر رشته علمی آن جنبه از زبان را که اهمیت بیشتری برای رشته‌هایشان دارد، در کانون توجه خود قرار می‌دهند. در این میان، از نظر دانشمندان علوم اجتماعی، زبان مشخص‌ترین رسانه مبادلات اجتماعی است. جاذبه بررسی زبان در بافت اجتماعی آن، در این است که راه‌گشای فهم بهتر اجتماع خواهد بود. از سویی محققان زبان و ادبیات کلاسیک، نقش زبان را در فرایند شکل‌گیری ارزش‌ها و خلاقیت ادبی مورد

بررسی قرار می‌دهند. از دیدگاه آنان زبان، آینه میراث فرهنگی، وسیله ارتباط ما با گذشته و تجسم تمام چیزهایی است که هم انسانی است و هم شریف.

توجه به بافت اجتماعی گفتار، به هیچ روی منحصر به مجامع دانشگاهی نیست؛ بسیاری از مسایل حاد سیاسی، بر محور زبان می‌چرخد. قدرت ساختاری زبان این فرصت را در اختیار گروه‌های توانمند قرار می‌دهد تا گفتمان حاکم بر جامعه را به نفع خویش سمت و سو بخشند. بنابراین، مشاهده می‌کنیم که در زبان چقدر قدرت مانور وجود دارد، چنان که یک رسانه می‌تواند متناسب با رویکرد سیاسی-اجتماعی خود ساختار خبری مستقلی ارایه کند؛ آن گونه که بافت گفتمانی آن با سایر بافت‌ها متمایز باشد. بنابراین می‌توان با توجه به زبان‌های موجود در آینده، زبان‌های مختلف را در جوامع جهانی مدیریت نمود [۱۸].

فوکو با تأکید بر اهمیت ساخت زبان و اندیشه، بر «قرائت متون» به منظور کشف ساختارهای شناخت آدمی اصرار می‌کند. به نظر او، شیوه خاص فهم و دریافت ما درباره جهان، تعیین‌کننده خصلت خاص یک عصر است و این خصلت خود شیوه اعمال قدرت را تعیین می‌کند. از دیدگاه ساختاری «فوکو»، سیاستمداران، صاحب منصبان و اصحاب قدرت و نظایر آنان، به طور عمدی و آگاهانه نهادهای لازم برای تأمین و تضمین امتیازات و حفظ مواضع خود را ایجاد نمی‌کنند، بلکه اعمال افراد به طور کلی در هر عصری برآمده از نظرگاه رایج آن عصر است. به سخن دیگر، ساخت عمل تابع ساخت اندیشه است.

### گفتمان، قدرت و دسترسی

دسترسی به رویدادهای ارتباطی و گفتمان، عنصری اصلی در باز تولید قدرت و سلطه است. گفتمان شبیه سایر منابع اجتماعی ارزشمندی است که شالوده قدرت را می‌سازند و دسترسی به آنها به نحوی نابرابر توزیع شده است. برای مثال، همگان دسترسی برابر به رسانه‌ها یا گفتار و نوشتار پزشکی، حقوقی، سیاسی، اداری یا دانشگاهی ندارند. به بیانی دیگر، لازم است پیامدهای یک پرسش پیچیده را کشف کنیم؛ چه کسی می‌تواند، درباره چه چیزی، در چه زمانی و در چه بافتی، با چه کسی صحبت کند یا برای او بنویسد یا چه کسی می‌تواند در این رویدادهای ارتباطی شرکت کند و انواع نقش‌های دریافت‌کننده را ایفا کند؛ مثلاً نقش‌هایی از قبیل مخاطب، ناظر، تماشاچی یا شنونده گذری. حتی می‌توان دسترسی را بر حسب موضوعات یا مرجح‌های گفتمان، یعنی بر حسب این که مطلب مورد نظر درباره چه کسی گفته یا نوشته می‌شود، تحلیل کرد. میزان دسترسی به گفتمان می‌تواند

شاخص نسبتاً معتبری برای گروه‌های اجتماعی یا اعضای آنها باشد. الگوها و راهبردهای دسترسی گفتمانی را می‌توان تقریباً برای تمامی قلمروهای اجتماعی، نهادها، حرفه‌ها، موقعیت‌ها و ژانرها تبیین کرد. در قلمرو آموزش و پرورش، معلمان معمولاً رخدادهای ارتباطی را کنترل می‌کنند، نوبت‌های صحبت کردن افراد را تعیین می‌کنند و از جهاتی دیگر، دسترسی ویژه به گفتمان آموزشی دارند و در نتیجه آن را کنترل می‌کنند. از سوی دیگر، دانش آموزان اصولاً فقط زمانی که از آنها خواسته می‌شود صحبت کنند، به موقعیت سخن گفتن در کلاس درس دسترسی دارند و می‌توانند حرف بزنند.

واضح‌ترین و مهم‌ترین مساله همانا الگوهای دسترسی به رسانه‌های جمعی است؛ از طریق دسترسی به رسانه‌های جمعی، گروه‌های مسلط می‌توانند به عامه مردم نیز دسترسی داشته باشند و در نتیجه تا حدودی آنها را کنترل کنند. جریانات عمده رسانه‌ای با هدایت و در اختیار گرفتن تصویر عمومی سایر نخبگان و با داشتن جایگاهی مهم در کنترل گفتمان عمومی و در نتیجه با کنترل غیرمستقیم اذهان عمومی، قدرت خود را دارند [۱۲].

### مشروعیت

در ادبیات علوم سیاسی، مشروعیت سیاسی بیان‌کننده رابطه میان افراد جامعه و قدرت سیاسی است [۲]. می‌توان حوزه محلی را به عنوان منبع بسیار مهمی در جهت کسب مشروعیت مردم سالارانه به حساب آورد [۱۷].

در عصر حاضر، نخستین بار ماکس وبر، جامعه‌شناس آلمانی، مفهوم مشروعیت را به صورت مفهومی عام بیان کرد. به عقیده او، مشروعیت بر باور مبتنی است و از مردم اطاعت می‌طلبد [۹]. بسیاری از مباحث عصر حاضر درباره شیوه حکمرانی و مدیریت دولتی با ایده مشروعیت سرکار داشته‌اند. نحوه رویارویی اشخاص با مساله مشروعیت اغلب در کنش‌ها و کاوش‌های علمی روزانه انعکاس می‌یابد [۱۵]. منظور از مشروعیت، حق دولت به اعمال قدرت بر شهروندان و گستره حقانیت این اعمال قدرت است. در واقع، مشروعیت را می‌توان مبنای حقانیت و تجویز اعمال سلطه تعریف نمود [۴]. برخی دیگر مشروعیت را با قانونی و مطابق قانون بودن یکی پنداشته‌اند [۷]. مبنای قدرت سیاسی و حاکمیت سیاسی و مشروعیت نظام سیاسی، از تفاوت‌های اساسی و تعیین‌کننده میان حکومت‌های دموکراتیک و غیر دموکراتیک است. در یک تقسیم‌بندی کلی، در حکومت‌های دموکراتیک، اراده مردم مبنای اصلی قدرت سیاسی است و دولت برآمده از آرای مردم و

مظهر اراده ملی است، و مشروعیت آن از خواست و اراده عمومی منبعث می‌شود. در حکومت‌های دموکراتیک قدرت سیاسی از طریق مشارکت فعال سیاسی اعمال می‌شود که براساس آن نهادهای سیاسی مختلف جامعه، به وسیله آرای عمومی شکل گرفته و تحت نظارت مردم، قدرت سیاسی را اعمال می‌کنند و تداوم مشروعیت این نهادها در اعمال قدرت سیاسی به میزان توانایی آنها در کسب «رضایت عمومی» بستگی دارد. رضایت عمومی از نحوه اعمال قدرت سیاسی، موجب بقای نهادها و ساختارهای سیاسی حاکم در یک کشور می‌شود و این کشورها از ثبات بیشتری برخوردار بوده، با بحران‌های کمتری مواجه هستند و این امر کار ویژه و هدف اصلی دموکراسی است. رضایت عمومی امری عینی و دارای کارکرد ملموس است و در همان حال، نسبی نیز هست؛ یعنی کسب رضایت عمومی به صورت مطلق، امری غیرممکن است، ولی اگر به صورت نسبی یک حکومت و نظام سیاسی بتواند دوام یافته و مشروعیت خود را حفظ کند، بدیهی است که میزان رضایت عمومی بالایی را فراهم آورده است. در مقابل، در حکومت‌های غیردموکراتیک، نظام سیاسی فاقد مشروعیت است و رضایت عمومی شرط و عامل تداوم نظام سیاسی نیست، بلکه قدرت نظام بیش از آنکه متکی بر عوامل مشروعیت‌ساز باشد، بر قدرت سرکوب استوار است. با یک مطالعه می‌توان رویکردهای مختلفی را برای ارتقای مشروعیت و هم‌چنین کمک به مردم پیدا نمود [۱۳]. برای مثال، از دیدگاه مکتب الهی، منبع ذاتی مشروعیت، حقانیت و اعتبار، خداوند متعال است که حاکمیت مطلق جهان و انسان از آن اوست. مکاتب غیرالهی که بشر را منبع اصلی مشروعیت و حقانیت می‌دانند، دیدگاه واحدی ندارند. روش غالب تحقق این نوع مشروعیت، سیستم انتخاباتی و رای‌گیری است [۶].

هر کدام از این رویکردها برای ارتقاء مشروعیت تاحدودی سعی در بهبود و گسترش رابطه‌ای دارند که مجریان بخش عمومی با اجتماع و شهروندانشان دارند [۱۴]. از دیدگاه نظریه مردم‌سالاری تجربی و مشارکتی، شخص شرکت‌کننده در مسایل سیاسی از اهمیت بالایی برخوردار است؛ هرچه قدر میزان مشارکت اشخاص در مسایل سیاسی بیشتر باشد، به همان نسبت میزان مشروعیت رژیم مردم‌سالار بالایی رود [۱۰]. از آنجا که احساسات و نگرش‌های محلی و ملی، ریشه‌های عمیقی در نظام عقیدتی اشخاص دارند نگرش‌های مثبت محلی به راحتی می‌توانند وارد حوزه ملی شوند که در صورت وقوع چنین پدیده‌ای مشروعیت در سطوح عالی سیاسی بالاتر می‌رود.

### سئوالات و فرضیه تحقیق

با توجه به مساله تحقیق، که شناخت الگوهای بازنمایی زبان اقتدار در مشروعیت بخشی به دولت و حاکمیت جمهوری اسلامی ایران در زمان امام خمینی (ره) و نحوه پذیرش داوطلبانه آن از سوی مردم می‌باشد، سؤال اصلی تحقیق به شکل ذیل است:

امام خمینی به عنوان مظهر اقتدار ایران در دهه ۵۰، جریان مشروعیت بخشی به حاکمیت خود را از طریق مطبوعات و سخنرانی‌ها با چه گفتمانی و چگونه بازنمایی کرده است؟

#### سئوالات فرعی تحقیق

۱. مطبوعات و سخنرانی‌های دولتمردان دولت ایران (امام خمینی) چه تصویری از مشروعیت حاکمیت امام خمینی بدست می‌دهند؟
۲. مواضع و دیدگاه‌های حاکمیتی امام خمینی تا چه میزان با مواضع دولت‌های مشروع بین‌المللی شباهت یا تفاوت دارد؟
۳. سخنان امام خمینی (ره) در جریان مشروعیت بخشی به حاکمیت ایران از چه گفتمان‌هایی متأثر شده است؟
۴. به‌طور کلی رابطه نظم گفتمانی و نظم اجتماعی در متن مذکور چگونه برقرار شده است؟

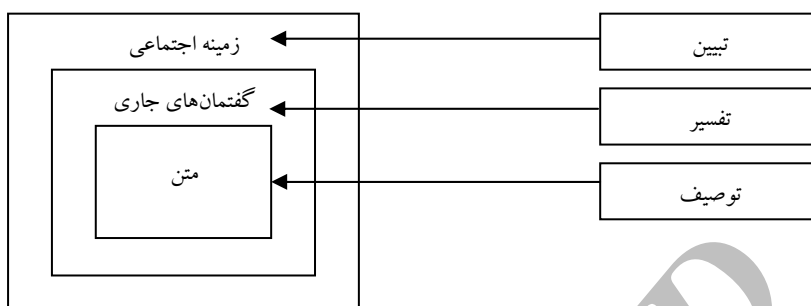
فرضیه تحقیق حاضر این است که به نظر می‌رسد گفتمان امام خمینی (با زبان اقتدار) با توجه به دیدگاه خود در عرصه بین‌الملل که همانا مشروعیت بخشی به اعمال حاکمیت خود می‌باشد، سعی در ارایه تصویری مثبت از حاکمیت خود در محافل بین‌المللی و هم‌چنین پذیرش داوطلبانه آن از سوی مردم دارد.

#### روش تحقیق

##### روش تحلیل گفتمان انتقادی فرکلاف

فرکلاف، متن، تعامل و بافت اجتماعی را به عنوان سه عنصر گفتمان مشخص می‌کند و سه مرحله توصیف، تفسیر و تبیین را برای تحلیل آن بکار می‌برد و تأکید می‌کند که مجموعه ویژگی‌های صوری ای که در یک متن خاص یافت می‌شوند، می‌توانند به عنوان انتخاب‌های خاصی از میان گزینه‌های موجود در انواع گفتمان تلقی شوند که متن از آنها

استفاده کرده است (نمودار شماره یک). فرکلاف میان سه نوع ارزشی که ویژگی‌های صورتی متن ممکن است واجد آنها باشد، یعنی تجربی، رابطه‌ای و بیانی تمایز قایل می‌شود:



نمودار ۱. پیوستگی رابطه متن با گفتمان‌ها و شرایط پیرامونی [۵]

۱. تولید کننده متن از جهان طبیعی یا اجتماعی بازنمایی می‌شود. ارزش تجربی با محتوا، دانش و اعتقادات سر و کار دارد.
  ۲. ویژگی‌های صورتی ارزش رابطه‌ای: ارزش رابطه‌ای ردپا و سرنخی از آن دسته روابط اجتماعی به دست می‌دهد که از طریق متن در گفتمان به مورد اجرا در می‌آیند و با رابطه‌ها و روابط اجتماعی سر و کار دارد.
  ۳. ویژگی‌های صورتی ارزش بیانی: ردپا و سرنخی از ارزشیابی تولید کننده از بخشی از واقعیت که مرتبط با این ویژگی است توسط ارزش بیانی ارایه می‌شود و با فاعل‌ها و هویت‌های اجتماعی سر و کار دارد.
- فرکلاف تاکید می‌کند که هر یک از ویژگی‌های صورتی ممکن است به طور همزمان واجد دو یا سه ارزش باشند [۱۱]. حال که ارزش‌های سه گانه در صورت متن شرح داده شد، می‌توان به بررسی مراحل مختلف تحلیل گفتمان انتقادی پرداخت:

#### روش تحلیل گفتمان وان دایک

"تئون‌ای وان دایک" نیز تحلیل گفتمان انتقادی خود را در دو سطح تحلیلی خرد و کلان مد نظر قرار می‌دهد. از نظر وان دایک تحلیل گفتمان از یک سو بر متن گفتار، کنش ارتباطی موضعی و از سوی دیگر بر شناخت نهفته گویندگان و شنوندگان در سطح تحلیل خرد متمرکز است. در این سطح عادات اکتسابی واقعی نوشتار و گفتار، نتایج قابل مشاهده آنها، معانی و برداشت‌هایی از گفتار و نوشتار مد نظر است.



در سطح تحلیل کلان و یا به تعبیر وی سطح تحلیل عمومی تر، نظام‌های ساختاری گفتمان یا همان نظام‌های پیچیده اجتماعی، سیاسی، تاریخی و فرهنگی نوشتار مورد توجه تحلیل‌گر قرار می‌گیرد. در این سطح کنش متقابل یک رویداد ارتباطی در موقعیت اجتماعی به همراه ساختارهای موضوعی و طرح کلی متن مورد تجزیه و تحلیل قرار می‌گیرد [۱۶].

یکی از شاخص‌های مهم در سطح تحلیلی خرد وان دایک مفهوم خود و دیگری است. از نظر او ایدیولوژی‌ها به لحاظ ذهنی باز نمود ویژگی‌های اجتماعی بنیادی یک گروه نظیر هویت، وظایف، هنجارها، ارزش‌ها، جایگاه و منافع آنها هستند و از آنجا که منافع خودی را تامین می‌کنند، توسط طرح‌واره‌های گروهی سازمان می‌یابند و این کار اساساً از طریق بازنمایی روابط بین خودی‌ها و غیر خودی‌ها به صورت ما در مقابل آنها انجام می‌گیرد. آنها با خصوصیات منفی طرح می‌شود و ما با خصوصیات مثبت. رتوریک (بلاغت ادبی) شاخص دیگری در روش تحلیل گفتمان وان دایک است که ضرب المثل‌ها، تشبیهات و کنایات و ... را در بر می‌گیرد و به لحاظ ایدیولوژیک و بار معنایی‌شان تحلیل می‌شوند [۱]. در نظر گرفتن دلالت‌های ضمنی گزاره‌ها از جمله ویژگی‌های روش وان دایک است که فرکلاف آن را در نظر نگرفته است، اما برای کامل بودن تحلیل متون این گزینه مد نظر محققان قرار می‌گیرد.

### مدل تحقیق

این تحقیق از مدلی که حاصل تلفیق مدل‌های تحلیلی وان دایک و فرکلاف می‌باشد، استفاده می‌نماید. مدل مذکور از سطح خرد مدل تحلیلی وان دایک و سه سطح توصیف، تفسیر و تبیین از مدل فرکلاف استفاده می‌نماید.

### جامعه آماری و نمونه تحقیق

جامعه آماری این تحقیق شامل سخنان امام خمینی می‌باشد. انتخاب این سخنان صرفاً به دلیل استفاده ایشان از زبان اقتدار در مشروعیت بخشی به دولت و اعمال حاکمیت دولت ایران در زمان رهبری خویش است تا رابطه نظم اجتماعی با نظم گفتمانی آشکار شود. در این تحقیق، توصیه‌ها و دستورات سخنان امام خمینی (ره) جهت ترسیم فضای کلی گفتمان بررسی می‌شوند. نمونه تحقیق شامل سخنان امام خمینی (ره) (در زمان رهبری وی)

در مورد مشروعیت حکومت اسلامی می‌باشد که این سخنان در ضمیمه مقاله ارایه می‌شوند. بدین جهت این مقطع زمانی (سال‌های بین ۱۳۵۷ تا ۱۳۶۷) به عنوان دوره مورد مطالعه تحقیق مورد بررسی قرار می‌گیرد.

### یافته‌های تحقیق

#### توصیف متون سخنان امام خمینی (ره)

**قطعات معنایی: قطعه اول:** پذیرش ولایت انتصابی فقیه و برابر بودن مقوله ولایت با حکومت اسلامی.

**قطعه دوم:** اشاره به وظایف حاکم اسلامی در تمام شرایط دارد.

**قطعه سوم:** برابری اختیارات حاکم اسلامی فعلی با اختیارات پیامبر و ائمه.

**قطعه چهارم:** اشاره به جایگاه ولایت فقیه در قانون اساسی و سودمندی آن در اداره جامعه.

**قطعه پنجم:** تاکید بر مشروعیت دینی در راستای اثبات ولایت انتصابی.

**قطعه ششم:** وابستگی اداره امور عمومی به مشروعیت الهی در نظام‌های دموکراتیک.

**قطعه هفتم:** تاکید بر پیوند بین دیانت و سیاست در حکومت اسلامی.

**قطعه هشتم:** عدم کفایت قوانین برای اداره جامعه.

**قطعه نهم:** پاسخگو بودن حکومت اسلامی و لزوم برقراری عدالت همه جانبه در حکومت اسلامی.

**قطعه دهم:** تاکید بر مشروعیت الهی حکومت اسلامی.

**قطعه یازدهم:** اشاره به مقدم بودن قانون الهی (خدا) نسبت به قوانین دیگر در حکومت اسلامی.

**قطعه دوازدهم:** تاکید و تصریح به انتصابی بودن ولایت فقیه و خاستگاه دینی آن در عرصه اجرا.

**قطعه سیزدهم:** تاکید بر مقبولیت مردمی و احترام به آراء و نظر اکثریت مردم.

**قطعه چهاردهم:** تاکید بر نقش حیاتی مردم در تعیین سرنوشت جامعه خود.

**واژگان کانونی:** پذیرش ولایت انتصابی فقیه، مشروعیت دینی، مقبولیت مردمی، مشروعیت الهی حکومت اسلامی، رهبری عادل، برقراری عدالت، آمیختگی دیانت و سیاست، قوانین الهی، حاکمیت الهی، آراء اکثریت مردم، خواست و رضایت مردم.

عبارت بندی‌های افراطی: متن در قطعات معنایی اول، چهارم، پنجم، ششم، دهم، یازدهم، دوازدهم و سیزدهم مکرراً واژه ولایت فقیه را بکار برده است. در حقیقت، امام خمینی به عنوان رهبر حکومت اسلامی در سخنان خود با بکار بردن این واژه در قطعات مختلف متن نشان می‌دهد که تاکید زیادی بر انتصابی بودن ولایت فقیه و برابری آن با حکومت اسلامی در کشور ایران دارد. لذا، مشروعیت نظام و حکومت جمهوری اسلامی ایران را ناشی از مقوله ولایت فقیه می‌داند که خاستگاه دینی و الهی دارد. هم‌چنین امام خمینی در سخنان خود در قطعات معنایی سیزدهم و چهاردهم مکرراً واژه اکثریت آراء مردم را بکار برده است، لذا امام با بکار بردن این واژه در قطعات معنایی متوالی خواهان این است که بر نقش حیاتی مردم در تعیین سرنوشت خود و جامعه تاکید زیادی نماید.

هم‌معنایی، شمول معنایی و تضاد معنایی: امام خمینی در سخنان خود در قطعه معنایی اول، سلطان را هم معنا با رهبر حکومت اسلامی آورده است. قطعه معنایی ششم نیز واژه طاغوت را در معنای حکومت غیر مشروع و غیر اسلامی بکار برده است. به کار بردن واژه ارگان‌ها دارای شمول معنایی است که تمام سازمان‌ها و نهادهای موجود در نظام جمهوری اسلامی ایران را در بر می‌گیرد. هم‌چنین امام خمینی در این متن با قید کردن واژه طاغوت در قطعه معنایی ششم، آن را در تضاد با واژگانی نظیر مشروعیت دینی، مقبولیت مردمی، و مشروعیت الهی و حکومت قانون می‌بیند.

اسم‌سازی: در متن سخنان امام خمینی (ره)، اسم‌سازی شکل نگرفته است، چرا که امام خمینی قصد دارد که از طریق شرح، توضیح و تفسیر بیشتر برای همگام کردن مخاطبان با دیدگاه خود، مشروعیت الهی و مقبولیت مردمی نظام و حکومت جمهوری اسلامی ایران را بیان نماید.

رتوریک (صنایع بیانی): امام خمینی در قطعه معنایی اول، فقهای ولایت را به سلطان امت تشبیه کرده است و در قطعه معنایی ششم حکومت غیر مشروع را به طاغوت تشبیه کرده است و در قطعه معنایی چهاردهم جمهوری را به اکثریت آراء مردم تشبیه کرده است.

مجهول‌سازی: در قطعه ششم جمله: دست ارگان‌ها که باید به واسطه شرعیت آن باز باشد، بسته می‌شود، مجهول می‌باشد. هم‌چنین در قطعه معنایی چهاردهم جمله: چون اکثریت قاطع این ملت مسلمانند بدیهی است که باید موازین و قواعد اسلامی در همه زمینه‌ها رعایت شود نیز مجهول می‌باشد. اما در سایر قطعات، کنشگران و فاعلان قید شده‌اند و

جملات به صورت معلوم آمده‌اند و امام نقش هر یک از آنان را به روشنی شرح می‌دهد و در نتیجه نیازی به پنهان کردن عوامل مختلف در گفتمان نمی‌بیند.

**وجوه دستوری:** در قطعه معنایی ششم اگر چه جمله در وجه خبری است، اما امام خمینی (ره) از منشا توصیه و اقتدار (قدرت مشروع) و به صورت ضمنی از همه ارگان‌ها می‌خواهد که وظایف خود را در حیطه شرع انجام دهند تا کارهای آنها مشروعیت و مقبولیت مردمی داشته باشد. همچنین در قطعه معنایی هشتم گر چه جمله در وجه خبری است اما امام از دولتمردان و مسئولین می‌خواهد که برای اداره جامعه باید از طریق قوانین و احکام شرع نیز استفاده کرد. بنابراین فاعل نه در جایگاه ارایه دهنده اطلاعات بلکه در جایگاه خواستن کنشی از سوی مخاطب خود می‌باشد. در قطعه معنایی یازدهم و دوازدهم نیز برخی از جملات امری آمده است و امام از ملت و دولت می‌خواهد که به قوانین الهی عمل نمایند و در جای دیگر از ملت می‌خواهد که از نخست وزیر وقت اطاعت نمایند. در نهایت در قطعه معنایی چهاردهم جمله به صورت امری آمده است و امام خمینی از ملت می‌خواهد که در همه زمینه‌ها موازین اسلامی را رعایت کنند. اکثر جملات در قطعات معنایی دیگر در وجه خبری هستند.

**وجهیت رابطه‌ای:** متن چندین بار با کمک افعال وجهی و از منشا اقتدار (قدرت مشروع)، وجهیت رابطه را داراست. امام خمینی (ره) در قطعه معنایی ششم از منشا اقتدار با مخاطبان خود سخن می‌گوید و از قوای سه گانه می‌خواهد که بدون مجوز شرعی کاری را انجام ندهند. همچنین امام خمینی در قطعات معنایی یازدهم و دوازدهم از منشا اقتدار سخن می‌گوید و با بکار بردن واژگانی نظیر "موظف بودن" و "باید" و "واجب الاتباع" از ملت و دولت می‌خواهد که به قوانین اسلامی عمل کنند و از نخست وزیر نیز اطاعت نمایند. همچنین در قطعه معنایی سیزدهم، امام از جانب ملت ایران سخن می‌گوید و با این کار به طور ضمنی ادعای اقتدار می‌کند، یعنی دارای این اقتدار است که از طرف دیگران حرف بزند؛ با توجه به اینکه امام مورد قبول مردم نیز هست و آراء مردم را شرط دانسته است. در نهایت قطعه معنایی چهاردهم، امام خمینی از ملت مسلمان ایران می‌خواهد که در همه زمینه‌ها موازین اسلامی را رعایت نمایند.

**وجهیت بیانی:** امام خمینی اعتقاد دارد که همان اختیاراتی که پیامبر و ائمه داشته‌اند برای فقیهان عادل نیز ثابت است. در قطعه معنایی پنجم نیز صدق این گزاره را نشان می‌دهد. همچنین در قطعه معنایی هفتم، امام خمینی با تصریح بر آمیختگی دیانت و سیاست در

حکومت اسلامی صدق گزاره پیامبر را نیز تایید می‌کند. همچنین در قطعه معنایی نهم، امام خمینی برقراری عدالت همه جانبه را یک دستور دینی و نشانه جامعیت و کمال دین اسلام می‌داند. همچنین وی در قطعه معنایی دهم مشروعیت حکومت و ولایت فقیه را از آن خدای تبارک و تعالی می‌داند تا مجلس خبرگان. همچنین در قطعه معنایی یازدهم حاکمیت را در انحصار خداوند می‌داند و فرمان خدا را برتر از همه فرمان‌ها می‌داند. همچنین در قطعه معنایی دوازدهم بر انتصابی بودن ولایت فقیه و خاستگاه دینی آن در عرصه نظر و عمل تاکید می‌کند. در نهایت در قطعات معنایی سیزدهم و چهاردهم، امام خمینی جمهوری را متکی به آراء مردم و اسلامی را متکی به قوانین الهی می‌داند. بنابراین قطعات مذکور دارای ارزش‌های بیانی هستند.

کاربرد ضمایر ما، شما، آنها؛ امام خمینی در قطعه معنایی نهم از ضمیر ما استفاده کرده است و در قطعه معنایی چهاردهم از ضمایر ما و آنها به منظور ملت ایران استفاده کرده است. لذا امام خمینی در متن سخنان خود با بکار بردن افعال جمع در صدد اجماع با مخاطبان خود برآمده است.

ارزش‌های پیوندی: در متن سخنان امام خمینی، ارزش‌های پیوندی فراوانی باعث انسجام آن شده‌اند که در اینجا تنها به آن دسته از ارزش‌های پیوندی پرداخته می‌شود که دارای بار ایدیولوژیکی هستند و دسته دیگر که فقط برای پیوند جملات استفاده می‌گردد، بررسی نمی‌شوند.

امام خمینی (ره) در قطعه معنایی اول با بکار بردن واژه "و" و "با" بین مشروعیت حکومت اسلامی و رضایت و آراء عمومی مردم و همچنین با خاستگاه دینی- الهی ولایت فقیه پیوند ایجاد می‌کند. همچنین در قطعه معنایی سوم، امام خمینی برای پیوند بین برابری اختیارات دولتمردان فعلی در حکومت اسلامی و اختیارات پیامبر و ائمه به اختیارات پیامبر نظیر تدارک بسیج و سپاه، گرفتن مالیات و غیره اشاره می‌کند. همچنین در قطعه معنایی هفتم، امام بین سخنان خود و سخن پیامبر با اشاره به تاکید بر آمیختگی بین دیانت و سیاست، پیوند ایجاد می‌کند. همچنین در قطعه معنایی سیزدهم، امام با بکارگیری واژه "ولی" و با این انسجام منطقی، دیدگاه ایدیولوژیکی خود مبنی بر آراء اکثریت مردم را در تحکیم پایه‌های حکومت و ولایت فقیه مرتبط می‌داند. در نهایت در قطعه معنایی پایانی با بکارگیری واژه "اما" قصد دارد که بین شکل حکومت (جمهوری) و محتوای حکومت

(اسلامی) پیوند ایجاد کند. همچنین در این قطعه معنایی با آوردن واژه "وقتی" انسجام زمانی میان جملات را ایجاد می‌کند.

ساخت متن: متن سخنان امام ابتدا با استناد به سخنان و فضایل و ویژگی‌های پیامبر و ائمه در مقوله ولایت فقیه و حکومت اسلامی دیدگاه خود را مبنی بر پذیرش ولایت انتصابی فقیه و مشروعیت دینی و خاستگاه الهی آن و برابری اختیارات پیامبر و ائمه و با فقهای عادل بیان می‌کند و برای اثبات ادعای خود به مقایسه اختیارات پیامبر و ائمه و حاکمان اسلامی می‌پردازد، سپس در متن سخنان خود بر حاکمیت منحصر به فرد خدای تبارک و تعالی و عمل به قوانین الهی تاکید می‌نماید و در پایان متن نیز خواست و اکثریت آراء مردم را جهت کارآمدی و مشروعیت حکومت اسلامی معرفی می‌نماید.

کنترل‌های تعاملی: امام خمینی در قطعات معنایی مختلف همواره بر خاستگاه دینی مشروعیت حکومت اسلامی تاکید کرده است. همچنین با تکرار آن در قطعات معنایی مختلف، حاکمان اسلامی را از حکومت طاغوت و خطرات این نوع حکومت هشدار داده است. لذا در قطعات پایانی سخنان خود نیز با تکرار واژگانی نظیر خواست مردم، رضایت مردم و اکثریت آراء مردم بر اهمیت نقش مردم در مشروعیت حکومت اسلامی ایران تاکید نموده‌اند. بنابراین، زبان سخنان امام خمینی (ره) از نوع زبان اقتدار است نه زبان قدرت و سلطه.

### سطح تحلیلی خرد وان دایک (سخنان امام خمینی (ره))

#### دلالت‌های ضمنی

۱. متن سخنان امام به دلالت ضمنی، حکومت‌های غیراسلامی و طاغوت را غیرمشروع جلوه می‌دهد.
  ۲. سخنان امام به دلالت ضمنی، حکومت‌هایی که در آن خواست و رضایت مردم رعایت نشده باشد را مشروع نمی‌داند.
  ۳. سخنان امام به دلالت ضمنی، جدایی دین از سیاست (پدیده سکولاریسم) را غیرمشروع می‌داند.
  ۴. سخنان امام به دلالت ضمنی، قوانین حکومت اسلامی را مشروع و معتبر می‌داند.
- خود و دیگری: متن سخنان امام، حکومت‌های اسلامی و مشروع را در گروه خودی و حکومت‌های طاغوت و غیرمشروع را در گروه دیگری قرار می‌دهد.

هویت مشارکین گفتمان: فقهای عادل (حاکمان اسلامی)؛ در متن سخنان امام، فقهای عادل کسانی هستند که بوسیله قوانین و موازین اسلامی جامعه را اداره می‌کنند و توسط اکثریت آراء مردم انتخاب می‌شوند و مشروعیت کارهای آنها در عمل به قوانین الهی است. مردم (ملت) ایران: مردم ایران کسانی هستند که در انتخاب حاکمان آزادند و نیازی به قیم ندارند و در تعیین سرنوشت جامعه خود سهیم هستند و حکم آنها در انتخاب حاکم نافذ است.

### مراحل تفسیر و تبیین متون

در این بخش، مرحله تفسیر و تبیین متون اجرا می‌گردد تا آشکار شود که سخنان امام خمینی (ره) از کدام گفتمان‌ها و جریان‌های فکری در جامعه تاثیر پذیرفته‌اند و از طریق جایگاه آن در یک سیر تاریخی گسترده و در روند یک مبارزه اجتماعی بررسی چیست.

#### ۱. تفسیر متون

همان گونه که فرکلانف می‌گوید، گفتمان‌ها و متون آنان خود دارای تاریخ‌اند و متعلق به مجموعه‌های تاریخی هستند، تفسیر یافت بینامتنی به این بستگی دارد که متن را متعلق به کدام مجموعه بدانیم و در نتیجه چه چیز را میان مشارکین، زمینه مشترک و مفروض بخوانیم.

با توجه به نتایج حاصل از ویژگی‌های صوری متون انتخاب شده از مرحله توصیف و نیز دانش زمینه‌ای محققین، در مرحله تفسیر بینامتنی میان متن مورد مطالعه تحقیق با گفتمان‌های جاری امام خمینی در سطح جامعه پیوند ایجاد می‌کند. بنابراین محققین با توجه به ویژگی‌های صوری متن و شیوه‌های تفسیری متن، سخنان امام را متأثر از گفتمان جامعه مدنی یا تکثرگرایی که محققین آن را گفتمان اقتدارگرایی می‌نامند، است. [۳].

همان‌طور که ملاحظه می‌شود، گفتمان متأثر از سخنان امام خمینی (ره) دارای رویکردی تکثرگرا در زمینه‌های فرهنگی، سیاسی، اجتماعی و تاریخی است. به طوری که گفتمان انحصارگرایی یا همان گفتمان قدرت‌گرایی و آمریت [۸] که در مقابل گفتمان تکثرگرایی یا همان اقتدارگرایی قرار می‌گیرد، در صدد بازتولید گذشته است. این گفتمان گذشته را طلایی دانسته و به تقدس آن می‌پردازد. این گفتمان هرگونه نقد جدی از گذشته را مخرب دانسته و با شیوه‌های متفاوت جلوی آن را می‌گیرد. در این گفتمان، خشونت برای حفظ و حتی بازتولید آمریت مجاز است. در این دیدگاه آزادی فقط برای

خودی‌هاست، مخالفان نه تنها در این دیدگاه هیچ جایگاه و شأنی ندارند بلکه همیشه با سوءظن نگریسته می‌شوند. این دیدگاه دشمن‌زا بوده و خشونت علیه آنها را مجاز می‌داند. در بینش قدرت‌گرایان، حذف و نابودی دیگران و غیرخودی‌ها عین صواب محسوب می‌شود. گفتمان قدرت‌گرایی و آمریت نه تنها پدرسالار و مریدپرور است بلکه خواهان وفاداری و ارادت شخصی به رهبر و ذوب در ولایت است. اما از طرف دیگر، گفتمان تکثرگرایی یا همان اقتدارگرایی، در صدد بازتولید قانون‌مداری و حقوق‌شهروندی است. در این گفتمان، گذشته برای عبرت و درس آموزی قابل نقد است. این گفتمان، که مخالف خشونت و خشونت‌گرایی است معتقد به حقوق‌ترمیمی است [۳].

به همین جهت می‌توان استدلال کرد که در متن سخنان امام خمینی (ره) با استفاده از گفتمان اقتدارطلبانه و تکثرگرا که خود را منشأ صداقت، راستی و حقیقت می‌پنداشت برای همه کشورها حق آزادی قایل بود. لذا، در گفتمان امام خمینی، مفاهیمی نظیر جامعه مدنی، مشارکت‌شهروندان، حقوق مردم، خواست و رضایت مردم در سایه حکومت اسلامی معنی‌دار بوده و تبیینی دیده نمی‌شود.

#### ۲. گفتمان مشروعیت دولت‌ها به عنوان فرآیند اجتماعی: تبیین

گفتمان امام خمینی (ره) بر توانایی مردم در تشخیص صلاح خویش و نافذ‌بدون حکم مردم در انتخاب‌شان دلالت بر دموکراتیک بودن حکومت جمهوری اسلامی ایران دارد و حکومت‌هایی را که از طریق اکثریت آراء مردم تعیین نشده باشد و به قوانین الهی و دینی عمل نمی‌کنند را حکومت طاغوت و غیر مشروع می‌داند. از طرفی دیگر، گسترش قدرت مدنی و استقرار جامعه مدنی و نهادهای دموکراتیک و پیوند بین دیانت و سیاست را نشانه مشروعیت حکومت جمهوری اسلامی ایران می‌داند. همچنین با پیوند بین جمهوری به معنی نقش مردم در تعیین سرنوشت خود و اسلامی به معنای برتر بودن فرامین الهی بر مشروعیت و کارآمدی تداوم حکومت جمهوری اسلامی ایران تاکید می‌نماید.



### نتیجه‌گیری و پیشنهادات

در تحلیل گفتمان، موضوعات و سوژه‌های موردنظر و میزان باورپذیری آن توسط افکار عمومی، حکایت از موفقیت یا عدم موفقیت سخنرانی یا گزاره‌های سیاسی دارد. مطابق ادبیات سیاسی تحلیل گفتمان به معنی روش بررسی ضمائر و گزاره‌های زبانی در یک متن یا سخنرانی و رابطه منطقی بین گزاره‌ها و سپس جمع‌بندی و نتیجه‌گیری، می‌باشد. همان‌طور که ملاحظه می‌شود گفتمان‌های زمینه‌ای در متن سخنان امام خمینی (ره) دارای رویکردی تکثرگرا در زمینه‌های فرهنگی، سیاسی، اجتماعی و تاریخی هستند.

حال با توجه به گفتمان تکثرگرای امام خمینی (ره) چنین می‌توان نتیجه‌گیری نمود که از دیدگاه وی، صرف نظر از جایگاه اسلام در مشروعیت‌دهی به حکومت، مردم نقش مستقلی در اعطای مشروعیت به نظام سیاسی دارند. رای ملت و اتکای حکومت بر آرای مردم، جوهر اندیشه سیاسی امام خمینی است، به عنوان مثال، فرمایش امام در مورد اینکه میزان، رای ملت است، موید این مطلب است. همچنین در گفتمان امام خمینی، مفاهیمی نظیر جامعه مدنی، مشارکت شهروندان، حقوق مردم، خواست و رضایت مردم در سایه حکومت اسلامی معنی دار بوده و تباینی دیده نمی‌شود. در سخنان امام درباره حق مردم در تعیین سرنوشت خویش از یک سو و ضرورت وجود تاریخی نبوت به عنوان هدایت انسان به سر منزل مقصود از سوی دیگر، پیوند جدیدی میان دین و سیاست مطرح می‌شود. از منظر سخنان امام، مسئله مهم، محتوای حکومت است. به نظر امام این شکل حقوقی رژیم نیست که اهمیت دارد، بلکه محتوای آن مهم است. طبیعتاً می‌توان یک جمهوری اسلامی را در نظر گرفت و آن به خاطر این است که فکر می‌کنیم، شناخت اصیل اسلام ما را به ترقی جامعه‌ای سرشار از استعدادها و تقوای انسانی و عدالت اجتماعی راهنمایی می‌کند. با این حال تفسیری که از جمهوری ارایه می‌دهد، همان مفهوم معمول از جمهوریت است. جمهوری به همان معنایی است که همه جا جمهوری است؛ لکن این جمهوری بر یک قانون اساسی‌ای متکی است که قانون اسلام است؛ یک حکومت جمهوری اسلامی. اما جمهوری اسلامی برای اینکه به رأی اکثریت مردم متکی است و اما اسلام، برای اینکه قانون اساسی‌اش عبارت است از قانون اسلام. بنابراین این‌طور نیست که تأکید بر محتوای حکومت ایشان را از اهمیت شکل آن غافل کرده باشد؛ البته امام حتی ضرورت تأسیس جمهوری و مشارکت مردم در امر سیاسی را براساس اصول شرعی مورد تأکید قرار می‌دهند.

به نظر محققین روش انتقادی فرکلاف در مطالعه گفتمان‌های اجتماعی ایران قابل استفاده می‌باشد. همچنین محققین پیشنهاد می‌نمایند با استفاده از رویکرد دیرینه‌شناسی و تبارشناسی فوکو و روش انتقادی فرکلاف مطالعه جامعی در گفتمان دولتمردان ایران در دوره‌های ریاست جمهوری بعد از انقلاب انجام گیرد. با چنین تحقیقی، نگاه روشن‌تری به گفتمان‌های زمینه‌ای، عناصر و فاعلان سیاسی و ارزش‌های گفتمانی در جمهوری اسلامی ایران خواهیم داشت. همچنین می‌توان گفتمان‌های دولتمردان ایران را در مورد مردم سالاری دینی با دولتمردان دیگر در کشورهایی که صرفاً مردم سالاری در آنها حاکم است را بررسی و با یکدیگر مقایسه نمود.

Archive of SID

### منابع

۱. ابدالی آذر (۱۳۸۳). "تحلیل گفتمان انتقادی روزنامه‌های ایران پیرامون اتحادیه اروپا (در جریان پیوستن ایران به پروتکل الحاقی منع گسترش تسلیحات هسته‌ای)"، پایان نامه کارشناسی ارشد علوم ارتباطات دانشگاه تهران.
۲. اندرین چالز (۱۳۷۸). "زندگی سیاسی و تحولات اجتماعی: مقدمه‌ای بر علم سیاست"، ترجمه مهدی تقوی، موسسه عالی علوم سیاسی و امور حزبی بیتا، تهران.
۳. بهرامپور شعبانعلی (۱۳۷۸). "تحلیل گفتمان نشریات حزبی"، موسسه مطالعات و تحقیقات رسانه.
۴. پورعزت علی اصغر (۱۳۸۷). "مبانی دانش اداره دولت و حکومت"، انتشارات سمت، چاپ اول، تهران.
۵. رستمی محمدرضا (۱۳۸۲). "تحلیل گفتمان انتقادی پوشش خبری قتل‌های زنجیره‌ای"، پایان‌نامه کارشناسی ارشد ارتباطات دانشکده علوم اجتماعی تهران.
۶. ظریفیان شفیعی غلامرضا (۱۳۷۶). "دین و دولت در اسلام"، انتشارات میراث ملل، تهران.
۷. عالم عبدالرحمان (۱۳۷۸). "بنیادهای علم سیاست"، نشر نی، تهران.
۸. غفاری زاهد (۱۳۸۲). "نقش نیروهای بیگانه در گسترش تئوری توطئه"، اطلاعات سیاسی، اقتصادی، سال هفدهم، شماره یازدهم و دوازدهم.
۹. وبر ماکس (۱۳۷۴). "اقتصاد و جامعه"، ترجمه: منوچهر صبوری و مهرداد ترابی‌نژاد، انتشارات مولی، تهران. صص ۳۶-۴۴.
10. Dalton R. J. (1996). "Citizen Politics. Public Opinion and Political Parties in Advanced Western Democracies", 2nd ed, Chatham, NJ, Chatham House.
11. Fairclough N (1991). "Language and Power", London and New York.
12. Fairclough N (2005). "Discourse Analysis in Organization Studies: The Case for Critical Realism", SAGE Publications, 1-25.
13. Kettl D. (2002). "The Transformation of Governance"; Public Administration for Twenty First Century America. Baltimore, MD: John's Hopkins University Press.

14. McSwite O.C. (2001). "The Psychoanalytic Rationale for Anti-Administration". *Administrative Theory and Praxis*, 23 (4): 493-506.
15. Sementelli A. (2006). "Government Is them: How Traveling the Road to Wellville Can Underming the Legitimacy of Public Administration", *International Journal of Organization Theory and Behavior*, 9 (1), 92-116.
16. Van dijk T (1993). "Principles of Critical Discourse Analysis", *Discourse & Society*, Vol. (4) 2: 249-283.
17. Vetter A. (2002). "Local Political Competence in Europe: A Resource of Legitimacy for Higher Levels of Government?", *International Journal of Public Opinion Research*, 14, 1, Academic Research Library pg. 3.
18. Whaley L (2003). "The Future of Native Language", *Futures* 35 (2003), 961-973.

Archive of SID