

## بررسی نقش مؤلفه‌های سرمایه اجتماعی در کارآفرینی سازمانی در سازمان جهاد کشاورزی (مورد مطالعه: شهرستان زاهدان)

روح‌اله رضائی<sup>۱</sup>، روح‌اله درینی<sup>۲</sup>

**چکیده:** کارآفرینی سازمانی، یکی از شاخه‌های اصلی کارآفرینی است و نقش کلیدی در موفقیت سازمان‌ها دارد. از سویی دیگر در بیشتر مطالعات، در میان عوامل متعدد تأثیرگذار بر توسعه کارآفرینی سازمانی، نقش سرمایه اجتماعی که مهم‌ترین عامل شناخته شده، به‌طور جدی مورد توجه قرار نگرفته است. از این رو، هدف اصلی این پژوهش توصیفی - همبستگی، بررسی نقش مؤلفه‌های سرمایه اجتماعی در کارآفرینی سازمانی در سازمان جهاد کشاورزی است. جامعه آماری پژوهش را ۱۸۰ نفر از کارشناسان سازمان جهاد کشاورزی شهرستان زاهدان تشکیل دادند که تعداد صدوپنجاه نفر از آنان، به‌روش نمونه‌گیری تصادفی ساده انتخاب شدند. برای گردآوری داده‌ها از پرسش‌نامه‌های استاندارد استفاده شد. روایی صوری پرسش‌نامه با نظر متخصصان مورد تأیید قرار گرفت و روایی سازه و پایایی ترکیبی ابزار پژوهش نیز، از طریق برآورد مدل اندازه‌گیری و پس از انجام اصلاحات لازم، به‌دست آمد. نتایج پژوهش نشان داد که هر سه فرضیه اصلی پژوهش مورد پذیرش قرار گرفته و هر یک از مؤلفه‌های سرمایه اجتماعی شامل شناختی، رابطه‌ای و ساختاری، اثر مثبت و معناداری بر متغیر وابسته داشته‌اند و در مجموع ۴۳ درصد از واریانس کارآفرینی سازمانی در سازمان جهاد کشاورزی شهرستان زاهدان را تبیین کردند. با توجه به یافته‌های پژوهش، می‌توان نتیجه گرفت افزایش سرمایه اجتماعی در سازمان، منجر به تقویت و توسعه کارآفرینی سازمانی در سازمان جهاد کشاورزی می‌شود.

**واژه‌های کلیدی:** سرمایه اجتماعی، کارآفرینی سازمانی، مؤلفه.

۱. استادیار ترویج کشاورزی، دانشگاه زنجان، ایران

۲. دانشجوی کارشناسی ارشد، ترویج کشاورزی، دانشگاه زنجان، ایران

تاریخ دریافت مقاله: ۱۳۹۲/۰۲/۲۵

تاریخ پذیرش نهایی مقاله: ۱۳۹۲/۰۵/۲۹

نویسنده مسئول مقاله: روح‌اله رضائی

E-mail: r\_rezaei@znu.ac.ir

### مقدمه

در سال‌های اخیر، مرور پژوهش‌های انجام‌گرفته در حوزه کارآفرینی و کارآفرینی سازمانی، حاکی از آن است که بیشتر این پژوهش‌ها، به دلیل تأکید عمده بر شناسایی و تعیین مشخصه‌های شخصیتی کارآفرینان و تمرکز بر ابعاد ساختاری و محیطی کارآفرینی و عدم توجه به شبکه روابط اجتماعی (سرمایه اجتماعی) به‌منزله مهم‌ترین بعد، مورد انتقاد جدی قرار گرفته‌اند (یولهوی، ۲۰۰۴). در این زمینه، بسیاری از محققان و صاحب‌نظران بر این باورند که افزون‌بر عوامل اقتصادی همچون مزیت‌های بازار و سرمایه که بر کارآفرینی تأثیرگذارند، عوامل غیر اقتصادی مانند شبکه روابط اجتماعی نیز، می‌توانند کارآفرینی را تحت‌الشعاع قرار دهند (قلی‌پور، مدهوشی و جعفریان، ۱۳۸۷).

امروزه از دید دانشمندان علوم اجتماعی، کارآفرینی فرایندی است که در شبکه متغیری از روابط اجتماعی واقع شده است و این روابط اجتماعی، می‌توانند رابطه کارآفرین با منابع و فرصت‌ها را محدود یا آسان کنند (مقیم و احمدپور داریانی، ۱۳۸۷). در واقع، نگاه به کارآفرینی در چارچوب ساختارهای احاطه‌شده اجتماعی، راه را برای ترسیم چشم‌اندازی گسترده در حوزه کارآفرینی هموار کرده و توجه را به سوی نکات مبهم و کمتر پرداخته‌شده، یعنی جنبه اجتماعی کارآفرینی سازمانی، جلب می‌کند (قلی‌پور، مدهوشی و جعفریان، ۱۳۸۷).

با توجه به مطالب اشاره‌شده و در نظر گرفتن تأثیرپذیری کارآفرینی سازمانی و مؤلفه‌های آن از پیوندها و ارتباطات اجتماعی و اهمیت سرمایه اجتماعی که پیش‌شرطی ضروری برای توسعه و تقویت کارآفرینی در سازمان هستند و همچنین با مد نظر قرار دادن پایین بودن نرخ شاخص کارآفرینی سازمانی در ایران، به‌ویژه در سازمان‌های دولتی که بر اساس گزارش دفتر دیده‌بان جهانی کارآفرینی<sup>۱</sup> (۲۰۱۱) کمتر از یک درصد است (کلی، سینگر و هرینگتون، ۲۰۱۲)، مسئله اصلی این پژوهش این است که آیا سرمایه اجتماعی و مؤلفه‌های آن (ساختاری، رابطه‌ای و شناختی) از نقش مثبتی در تقویت و توسعه کارآفرینی سازمانی در سازمان جهاد کشاورزی برخوردار هستند یا خیر؟

با توجه به مسئله طرح‌شده، این پژوهش با هدف اصلی بررسی نقش مؤلفه‌های سرمایه اجتماعی در کارآفرینی سازمانی در سازمان جهاد کشاورزی شهرستان زاهدان انجام گرفت.

1. Global Entrepreneurship Monitor (GEM)

## پیشینه پژوهش

### پیشینه نظری

#### کارآفرینی سازمانی

کارآفرینی سازمانی از مفاهیم بسیار مهمی است که اهمیت و مزایای آن در سال‌های اخیر برای شمار زیادی از سازمان‌ها، شرکت‌ها و بنگاه‌های تجاری در زیر بخش‌های مختلف صنعتی، کشاورزی و خدماتی کاملاً محسوس شده است (رضائی، قلی‌فر و صفا، ۱۳۹۰). کارآفرینی سازمانی که یکی از شاخه‌های اصلی کارآفرینی است، سهم چشمگیری در توفیق و تعالی سازمان‌ها داشته (احمدپور داریانی، ۱۳۸۳: ۲۳) و توانسته است پویایی سازمانی را با ارائه روش‌های جدید و ایجاد مزیت نسبی، به‌ارمغان بیاورد (جهانگیری و مبارکی، ۱۳۸۸). در کارآفرینی سازمانی، یک شرکت یا سازمان محیطی را فراهم می‌کند تا اعضا بتوانند در امور کارآفرینی مشارکت کنند که طی آن، محصولات، خدمات یا فرایندهای نوآورانه از طریق ایجاد فرهنگ کارآفرینانه به ظهور می‌رسند. هدف اصلی در کارآفرینی سازمانی آن است که کل سازمان و کارکنان آن، از روحیه کارآفرینی برخوردار شوند (احمدپور داریانی، ۱۳۸۳: ۲۴).

کارآفرینی سازمانی به‌منزله یک مفهوم چند بعدی، ابعاد و مؤلفه‌های متعددی دارد که می‌توان آنها را شامل نوآوری، پیشگامی، نوسازی راهبردی و ریسک‌پذیری در نظر گرفت (اسچپیروز، هاگ و بلوم، ۲۰۰۸). در این زمینه، ریسک‌پذیری شامل آمادگی سازمان برای استفاده از منابع، به‌منظور بهره‌گیری از فرصت‌ها و آغاز پروژه‌ها، بدون اطلاع از نتایج و بازگشت سرمایه است (هاگ و اسچپیروز، ۲۰۰۸). نوسازی راهبردی یک سازمان، نیازمند تغییر و اصلاح در مأموریت سازمانی، سازماندهی مجدد و تغییرات گسترده در سیستم سازمانی یک سازمان است (هینونن و کورولا، ۲۰۰۵). پیشگامی، یک پیش‌بینی و رفتار برای رفع نیازهای آتی از طریق جست‌وجو و استفاده از فرصت‌هایی تعریف می‌شود که می‌تواند بر توسعه محصول یا بازار دلالت داشته باشد (اسچپیروز، هاگ و بلوم، ۲۰۰۸) و درنهایت، نوآوری به تولید و خلق محصولات، خدمات، فرایندها، فناوری‌ها و مدل‌های جدید کسب‌وکار اشاره دارد (هاگ و اسچپیروز، ۲۰۰۸).

#### سرمایه اجتماعی

سرمایه اجتماعی که ریشه‌ای جامعه‌شناسانه دارد، اهرمی توفیق‌آفرین و بستر مناسبی برای بهره‌وری سرمایه انسانی و فیزیکی و راهی برای نیل به موفقیت و بهبود عملکرد سازمان قلمداد می‌شود (احمدی و فیض‌آبادی، ۱۳۹۰). با وجود اهمیت موضوع، یکی از مشکلات مبتلا به دانشمندان مدیریت، ارائه تعریفی جامع از سرمایه اجتماعی است (ضیایی، منوریان و کاظمی

کفرانی، ۱۳۹۰). در این خصوص، ناهاپیت و گوشال (۱۹۹۸) سرمایه اجتماعی را مجموع منابع و ارزشی در نظر گرفته‌اند که در داخل شبکه‌ای از روابط فردی و سازمانی موجود است و از آن نشئت می‌گیرد. در یک تعریف دیگر، سرمایه اجتماعی مجموعه‌ی هنجارهای موجود در سیستم‌های اجتماعی مد نظر قرار گرفته است که موجب ارتقای سطح همکاری اعضای یک جامعه و کاهش هزینه‌های تبادلات و ارتباطات میان آنها می‌شود (الوانی و سیدنقوی، ۱۳۸۱). به هر حال، از آنجایی که سرمایه اجتماعی مرادده‌های میان اعضای سازمان را تسهیل می‌کند، یک منبع سازمانی ارزشمند شمرده می‌شود (سرلک و اسلامی، ۱۳۹۰).

در خصوص ابعاد و مؤلفه‌های سرمایه اجتماعی، از آنجایی که سرمایه اجتماعی دارای مفهومی پیچیده و چندبعدی است و هر یک از محققان با توجه به سطح تحلیل خود به بررسی این ابعاد پرداخته‌اند، در ادبیات سرمایه اجتماعی، می‌توان انواع مختلفی از ابعاد آن را مشاهده کرد (ناطق، ۱۳۸۵). با توجه به اینکه در مطالعه حاضر برای بررسی مؤلفه‌های سرمایه اجتماعی از نظریه ناهاپیت و گوشال (۱۹۹۸) استفاده شده است، به تبیین و تشریح این نظریه پرداخته می‌شود. ناهاپیت و گوشال (۱۹۹۸) با رویکرد سازمانی، ابعاد مختلف سرمایه اجتماعی را در قالب سه دسته زیر در نظر گرفته‌اند؛

۱. بعد ساختاری: این بعد، الگوی کلی روابط را که در سازمان یافت می‌شود، در نظر دارد و میزان ارتباطی که افراد با یکدیگر در سازمان برقرار می‌کنند را دربرمی‌گیرد (بولینو، ترنلی، بلودگود، ۲۰۰۲). بعد ساختاری سرمایه اجتماعی شامل پیوندهای موجود در شبکه و تناسب سازمانی می‌شود (ناهاپیت و گوشال، ۱۹۹۸)؛

۲. بعد رابطه‌ای: این بعد، ماهیت روابط در یک سازمان را دربرمی‌گیرد. به گفته دیگر، در حالی که بعد ساختاری بر این امر تأکید دارد که آیا کارکنان در یک سازمان با یکدیگر در ارتباط هستند یا خیر، در بعد رابطه‌ای بر ماهیت و کیفیت این ارتباطات تمرکز می‌شود (بولینو، ترنلی و بلودگود، ۲۰۰۲). این بعد شامل اعتماد، هنجارها، تعهدها و هویت است (ناهاپیت و گوشال، ۱۹۹۸)؛

۳. بعد شناختی: این بعد دربردارنده میزان اشتراک کارکنان یک سازمان / شبکه اجتماعی در یک دیدگاه یا درک مشترک میان آنها است و مشابه بعد رابطه‌ای، به ماهیت ارتباطات افراد در یک سازمان اشاره دارد (بولینو، ترنلی و بلودگود، ۲۰۰۲). بعد شناختی نیز شامل زبان و کدهای مشترک و روایت‌های مشترک می‌شود (ناهاپیت و گوشال، ۱۹۹۸).

### رابطه سرمایه اجتماعی و کارآفرینی سازمانی

سرمایه اجتماعی، یک مشخصه اجتماعی است که سبب بروز خلاقیت، تسهیل رفتارهای نوآورانه و ریسک‌پذیر می‌شود که از دسته شاخصه‌های اصلی کارآفرینی به‌شمار می‌روند (کولمن، ۱۹۹۸). ارتباطات اجتماعی به واسطه شناسایی و کشف تهدیدها و فرصت‌های محیطی و با به‌کارگیری اقداماتی برای خنثی کردن عدم قطعیت محیطی، منجر به بروز پیشگامی می‌شود که آن نیز، یکی دیگر از ابعاد مهم کارآفرینی سازمانی است (قلی‌پور، مدهوشی و جعفریان، ۱۳۸۷). سرمایه اجتماعی می‌تواند از طریق بهبود اعتماد درون سازمانی، به‌ایجاد و تقویت پیوند بین واحدهای درون یک سازمان یا اتصال به سازمان‌های بیرونی کمک کند. از دیدگاه کارآفرینی، سرمایه اجتماعی شبکه‌هایی را ایجاد می‌کند که عمل کشف فرصت‌های کارآفرینانه، شناسایی، گردآوری و تخصیص منابع کمیاب را تسهیل می‌کند (منافی شرف‌آباد، اسماعیلی فلات و کونانی، ۱۳۹۰). یک مسئله بسیار مهم که کارآفرینان با آن روبه‌رو هستند، عدم دسترسی به اطلاعات برای تصمیم‌گیری درباره پرداختن به کسب‌وکارهای جدید است. در این زمینه با توجه به محدود بودن توان افراد برای گردآوری اطلاعات، عضویت در شبکه‌ها و تقویت سرمایه اجتماعی، می‌تواند از طریق تسهیل جریان‌های اطلاعاتی و ارتباطی و فراهم کردن منابع اطلاعاتی بیشتر، منجر به توسعه فعالیت‌های کارآفرینانه شود (قلی‌پور، مدهوشی و جعفریان، ۱۳۸۷).

به هر حال، همان‌گونه که اشاره شد امروزه از دید دانشمندان علوم اجتماعی، کارآفرینی فرایندی اجتماعی - اقتصادی به‌شمار می‌رود که از دو طریق به بافت اجتماعی متکی است؛ نخست آن که کارآفرینان محصول محیط اجتماعی خود هستند و دوم، کارآفرینی یک فعالیت اجتماعی است و در نتیجه وجود یا عدم وجود پیوندها و ارتباطات اجتماعی بر ماهیت کسب‌وکار، تأثیر می‌گذارد (آلیستر و کلیر، ۲۰۰۳). در مجموع با توجه به مطالب اشاره‌شده، می‌توان بیان داشت که سرمایه اجتماعی پیش‌شرطی ضروری برای توسعه کارآفرینی به‌شمار می‌رود و در واقع، سرمایه اجتماعی بستر مناسبی را برای بروز قابلیت‌های کارآفرینانه در سازمان فراهم می‌کند.

### پیشینه تجربی

با توجه به هدف و محدوده موضوعی و فرضیه‌های پژوهش، در این بخش به مرور نتایج برخی از مهم‌ترین مطالعات تجربی مرتبط انجام‌گرفته در داخل و خارج از کشور پرداخته شده است. فرضیه اول: مؤلفه ساختاری سرمایه اجتماعی بر کارآفرینی سازمانی در سازمان جهاد کشاورزی شهرستان زاهدان اثر مثبت و معناداری دارد.

در ارتباط با فرضیه اول پژوهش، می‌توان به این مطالعات اشاره کرد. عسگری، کاظم‌پور و حاتمیان (۱۳۹۰)، ارتباط بین سرمایه اجتماعی و کارآفرینی سازمانی را در مؤسسه مهندسی

جوادالائمه، مورد بررسی قرار داده‌اند. بر اساس نتایج کسب‌شده، از بین ابعاد و مؤلفه‌های مختلف سرمایه اجتماعی، بعد ساختاری از تأثیر بیشتری بر کارآفرینی سازمانی برخوردار بود. عسگری و قانع (۱۳۹۱) در پژوهشی با عنوان بررسی رابطه بین سرمایه اجتماعی و کارآفرینی سازمانی در صنعت فولاد ایران، به این نتیجه رسیدند که مؤلفه ساختاری سرمایه اجتماعی، قوی‌ترین متغیر در تبیین تغییرات متغیر کارآفرینی سازمانی است. گودرزوند چگینی، علی‌پور و زمانی (۲۰۱۲) در بررسی تأثیر مؤلفه‌های سرمایه اجتماعی بر کارآفرینی سازمانی در شهرک صنعتی رشت، نشان دادند که مؤلفه ساختاری مهم‌ترین متغیر در پیش‌بینی تغییرات متغیر وابسته کارآفرینی سازمانی است و در حدود ۵۶ درصد از تغییرات آن را پیش‌بینی می‌کند.

فرضیه دوم: مؤلفه رابطه‌ای سرمایه اجتماعی بر کارآفرینی سازمانی در سازمان جهاد کشاورزی شهرستان زاهدان اثر مثبت و معناداری دارد.

برخی از مطالعات انجام‌گرفته در ارتباط با فرضیه دوم این پژوهش بدین شرح هستند: سیدنقوی و عبدالله‌پور (۱۳۸۹)، در بررسی رابطه سرمایه اجتماعی و کارآفرینی سازمانی در شرکت ملی پالایش و پخش فرآورده‌های نفتی ایران، به این نتیجه رسیدند که بین مؤلفه رابطه‌ای سرمایه اجتماعی با سه مؤلفه کارآفرینی سازمانی (نوآوری، پیشگامی در خطرپذیری و کسب‌وکار جدید)، رابطه مثبت و معناداری وجود دارد. در مطالعه دیگری، حسینی (۱۳۹۰) به بررسی رابطه سرمایه اجتماعی و کارآفرینی سازمانی در شرکت‌های صنعتی استان کردستان پرداخته است. بر اساس نتایج به‌دست‌آمده از تحلیل رگرسیونی، مشخص شد که مؤلفه رابطه‌ای سرمایه اجتماعی دارای بیشترین نقش در پیش‌بینی تغییرات متغیر وابسته کارآفرینی سازمانی است. به همین ترتیب، نان‌چن، لان‌چانگ، وی‌مینگ و کای‌تی (۲۰۰۷) در مطالعه خود به این نتیجه دست یافتند که از بین ابعاد مختلف سرمایه اجتماعی، مؤلفه رابطه‌ای قوی‌ترین همبستگی را با عملکرد کارآفرینانه در سازمان‌های دولتی تایوان دارد.

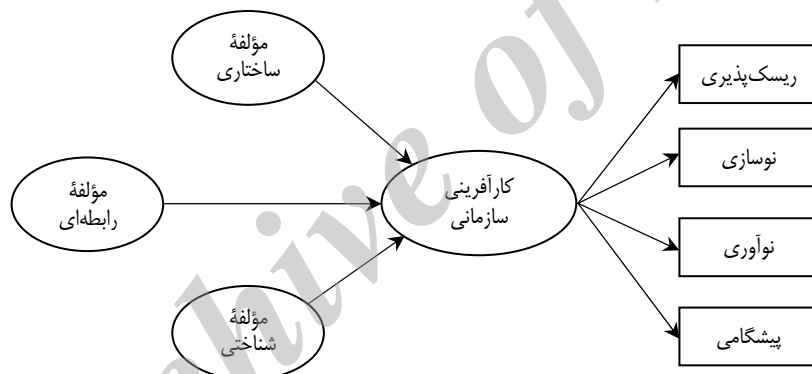
فرضیه سوم: مؤلفه شناختی سرمایه اجتماعی بر کارآفرینی سازمانی در سازمان جهاد کشاورزی شهرستان زاهدان اثر مثبت و معناداری دارد.

شفاعتی‌لاله (۲۰۱۲) در مطالعه خود نشان داد که بین مؤلفه شناختی سرمایه اجتماعی با کارآفرینی سازمانی در دانشگاه آزاد اسلامی تبریز، رابطه مثبت و معناداری وجود دارد. بهنوش (۲۰۱۲) در بررسی رابطه بین سرمایه اجتماعی و کارآفرینی در اداره کل تربیت بدنی استان خراسان، دریافت که بین مؤلفه شناختی سرمایه اجتماعی و تمامی ابعاد کارآفرینی سازمانی (پیشگامی، نوآوری و ریسک‌پذیری) رابطه مثبت و معناداری وجود دارد. در مطالعه دیگری، حیدری و رستمی (۲۰۱۲) به بررسی رابطه بین سرمایه اجتماعی و کارآفرینی سازمانی در

سازمان جهاد کشاورزی شهرستان سنقر، در استان کرمانشاه پرداخته‌اند. بر اساس یافته‌های پژوهش، بین مؤلفه شناختی سرمایه اجتماعی با ابعاد مختلف کارآفرینی سازمانی (نوآوری، فرصت‌شناسی، انعطاف‌پذیری، توانمندسازی، یادگیری سازمانی و خلاقیت) رابطه مثبت و معناداری وجود داشت.

### مدل مفهومی

با توجه به مطالب اشاره‌شده در بخش‌های پیشین و در قالب هدف اصلی پژوهش، شامل بررسی نقش مؤلفه‌های سرمایه اجتماعی در کارآفرینی سازمانی در سازمان جهاد کشاورزی شهرستان زاهدان و بر اساس مرور ادبیات نظری و مطالعات تجربی مرتبط، در این بخش مدل مفهومی پژوهش ترسیم شده است (شکل ۱).



شکل ۱. نقش مؤلفه‌های سرمایه اجتماعی در کارآفرینی سازمانی (مدل مفهومی پژوهش)

### روش‌شناسی پژوهش

این پژوهش از نظر هدف، کاربردی و به‌لحاظ نحوه گردآوری اطلاعات، توصیفی از نوع همبستگی و به‌طور مشخص، مبتنی بر مدل معادلات ساختاری است. جامعه آماری این پژوهش را ۱۸۰ نفر از کارشناسان سازمان جهاد کشاورزی شهرستان زاهدان در استان سیستان و بلوچستان تشکیل دادند که با توجه به جدول بارتلت، کاترلیک و هیگینز (۲۰۰۱) و با در نظر گرفتن سطح خطای ۰/۰۵ و مقدار  $t = ۲/۵۸$ ، تعداد صدوپنجاه نفر از آنان از طریق روش

نمونه‌گیری تصادفی ساده برای انجام پژوهش انتخاب شدند. گردآوری داده‌ها با ابزار پرسش‌نامه انجام گرفت. این پرسش‌نامه در سه بخش، مشخصه‌های فردی و حرفه‌ای پاسخ‌گویان و پرسش‌های مرتبط با سنجش مؤلفه‌های کارآفرینی سازمانی، شامل چهار مؤلفه نوآوری (ERIS)<sup>۱</sup>، نوسازی (EREN)<sup>۲</sup>، پیشگامی (EPRO)<sup>۳</sup> و ریسک‌پذیری (ERIS)<sup>۴</sup> و مؤلفه‌های سرمایه اجتماعی شامل سه مؤلفه ساختاری (SSTR)<sup>۵</sup>، رابطه‌ای (SCOM)<sup>۶</sup> و شناختی (SCON)<sup>۷</sup> تنظیم شد (جدول ۱). برای سنجش مؤلفه‌های کارآفرینی سازمانی، از پرسش‌نامه‌های استاندارد آنتونسیک و هیسریچ (۲۰۰۱) و اسپچیرز، هاگ و بلوم (۲۰۰۸) و برای سنجش مؤلفه‌های سرمایه اجتماعی، از پرسش‌نامه استاندارد ناهاپیت و گوشال (۱۹۹۸) استفاده شد.

جدول ۱. بخش‌های اصلی پرسش‌نامه به همراه تعداد گویه‌ها و مقیاس سنجش آنها

بخش	زیربخش	تعداد گویه‌ها	مقیاس سنجش
کارآفرینی سازمانی	ریسک‌پذیری (ERIS)	۵	طیف لیکرت پنج‌سطحی ۱ (خیلی کم) تا ۵ (خیلی زیاد)
	نوسازی (EREN)	۷	
	نوآوری (EINN)	۵	
	پیشگامی (EPRO)	۴	
سرمایه اجتماعی	ساختاری (SSTR)	۶	طیف لیکرت پنج‌سطحی ۱ (کاملاً مخالف) تا ۵ (کاملاً موافق)
	رابطه‌ای (SCOM)	۸	
	شناختی (SCON)	۶	

با توجه به اینکه در مدل اندازه‌گیری، هر یک از متغیرهای مشهود (آشکار) بایستی حداقل شامل سه سؤال از پرسش‌نامه باشند، از این رو، برای دستیابی به متغیرهای مشهود، سؤال‌های پرسش‌نامه با در نظر گرفتن همگنی مفهومی و محتوایی آنها با یکدیگر جمع شدند. گفتنی است که برخی از مؤلفه‌ها شامل ریسک‌پذیری، نوسازی و پیشگامی تنها شامل پنج پرسش بودند که بدین ترتیب، پس از جمع تنها یک متغیر مشهود به‌دست آمد (جدول ۲).

1. Innovativeness (EINN)
2. Renewal (EREN)
3. Pro-activeness (EPRO)
4. Risk-taking (ERIS)
5. Structural (SSTR)
6. Communicative (SCOM)
7. Cognitive (SCON)



جدول ۲. تعداد متغیرهای مشهود در هر یک از مؤلفه‌ها و نماد مربوط به آنها

نماد متغیر مشهود	گویه‌ها (نماد)	مکنون	بخش
ris1	پذیرش ریسک (معقول) از سوی مدیران و حمایت مالی و معنوی از کارکنان در فعالیت‌های دارای ریسک؛	ریسک‌پذیری (ERIS)	مؤلفه‌های کارآفرینی سازمانی
	تمایل و استقبال مدیران سازمان از رفتارهای نوآورانه کارکنان در ارائه خدمات جدید به کشاورزان؛		
	تحمل انحراف کارکنان از قواعد و مقررات معمول در سازمان از سوی مدیران برای ارائه خدمات جدید؛		
	گرایش سازمان به ریسک‌های معقول و حساب‌شده در زمینه ارائه خدمات جدید؛		
	پشتیبانی از پروژه‌ها و طرح‌های کوچک آزمایشی نوآورانه کارکنان، برای ارائه خدمات جدید به کشاورزان؛		
ren1	تجدیدنظر در فعالیت‌های معمول سازمان و سوق‌دادن آنها به سوی زمینه‌های جدید؛	نوسازی (EREN)	
	تجدیدنظر و بازتعریف اهداف و رسالت سازمانی در راستای ارائه خدمات جدید به کشاورزان؛		
	تجدید نظر در ساختار سلسله‌مراتبی و توسعه ساختار سازمانی انعطاف‌پذیر، برای تسهیل فرایندهای نوآورانه؛		
	جایگزینی مداوم روش‌ها و فرایندهای قدیمی سازمان با روش‌ها و فرایندهای جدید؛		
ren2	آموزش مستمر کارکنان با هدف تقویت قدرت نوآوری و مهارت‌های کارآفرینانه آنان؛		
	انجام بخشی و هماهنگ‌سازی فعالیت بخش‌های مختلف در سازمان و توسعه فعالیت‌های تیمی؛		
	ایجاد ارتباطات سازمانی اثربخش و شفاف بین کارکنان و مدیران سازمان؛		
inn1	تأکید سازمان بر توسعه ایده‌های جدید و نوآورانه در محیط کار؛	نوآوری (EINN)	
	تولید و ارائه ایده‌های جدید، به‌منظور بهبود روش‌ها و فرایندهای سازمان در ارائه خدمات؛		
	به‌کارگیری ایده‌های جدید در سازمان برای ارائه خدمات؛		
	جست‌وجوی مداوم روش‌ها و فرایندهای جدید در راستای بهبود عملکرد و کارایی سازمان؛		
	ایجاد و ارائه خدمات جدید در زمینه‌های مختلف به کشاورزان؛		
pro1	تمایل سازمان به پیشگامی و پیشتازی در ایجاد و ارائه ایده‌ها و خدمات جدید به کشاورزان؛	پیشگامی (EPRO)	
	پیشرو بودن سازمان در ایجاد و ارائه خدمات جدید به کشاورزان؛		
	آینده‌نگر بودن مدیران سازمان به‌منظور به‌کارگیری فرایندهای نوآورانه در سازمان؛		
	برنامه‌ریزی در راستای مواجهه اثربخش با مسائل و مشکلات سازمانی در زمینه‌های مختلف؛		

## ادامه جدول ۲. تعداد متغیرهای مشهود در هر یک از مؤلفه‌ها و نماد مربوط به آنها

بخش	مکنون	گویه‌ها (نماد)	نماد متغیر مشهود
مؤلفه‌های سرمایه اجتماعی	ساختاری (SSTR)	انتخاب کارکنان برای انجام امور مختلف در سازمان، متناسب با سطح تحصیلات و تجارب کاری افراد است.	str1
		در سازمان، گروه‌های کاری مختلفی برای انجام وظایف متناسب شکل گرفته‌اند.	
		حیطه‌های کاری و شغلی کارکنان در سازمان، به خوبی شفاف و روشن است.	
		مبنای تصمیم‌گیری در سازمان به‌صورت شورایی است.	str2
		کارکنان سازمان از آزادی عمل مناسبی برای انجام وظایف خود برخوردارند.	
		دسترسی یا ملاقات با همکاران و مدیر سازمان، به‌سهولت انجام می‌گیرد.	
	رابطه‌ای (SCOM)	همکاری و روابط بین کارکنان در سازمان مبتنی بر صداقت و اعتماد متقابل است.	com1
		همکاری بین کارکنان و بخش‌های مختلف، ضرورت مهمی در سازمان تلقی می‌شود.	
		کارکنان سازمان در فعالیت‌های گروهی و کارهای تیمی، مشارکت فعالی دارند.	
		سازمان از ارتباط و تعامل مناسبی با نهادها و ارگان‌های دولتی و غیردولتی برخوردار است.	
		کارکنان سازمان دارای روحیه انتقادپذیری و آستانه تحمل مناسبی هستند.	com2
		کارکنان برای تحقق اهداف سازمان، از احساس تعهد و مسئولیت‌پذیری مناسبی برخوردارند.	
کارکنان سازمان دارای احساس همدلی بالایی بوده و خود را متعلق به یک خانواده مشترک می‌دانند.			
مدیر و کارکنان سازمان در روابط کاری و غیرکاری، احترام زیادی برای یکدیگر قائل هستند.			
شناختی (SCON)	مدیر و کارکنان سازمان دارای چشم‌انداز و اهداف سازمانی مشترک و شفاف هستند.	con1	
	مدیر و کارکنان سازمان از ارزش‌ها و فرهنگ سازمانی مشترکی برخوردارند.		
	کارکنان سازمان به‌اندازه کافی با هدف‌ها و مأموریت‌های سازمان آشنایی دارند.		
	کارکنان سازمان وظایف کاری / شغلی خود را به‌درستی انجام می‌دهند.	con2	
	کارکنان سازمان منافع جمعی و تحقق اهداف سازمانی را بر منافع و اهداف فردی ترجیح می‌دهند.		
	کارکنان و مدیر سازمان از زبان و مفاهیم مشترکی برای ارتباط و تعامل با یکدیگر برخوردار هستند و به‌راحتی تجارب و اطلاعات خود را به سایر همکاران انتقال می‌دهند.		

برای تعیین روایی ابزار پژوهش، از روایی صوری و روایی سازه (شامل روایی همگرا، تشخیصی و منطقی) استفاده شد. روایی صوری پرسش‌نامه با نظر کارشناسان و متخصصان موضوع پژوهش، مورد تأیید قرار گرفت. درخصوص روایی سازه، برای ارزیابی روایی همگرا از سه معیار مختلف، شامل بارهای عاملی استاندارد مساوی و بزرگتر از ۰/۵، میانگین واریانس استخراج‌شده مساوی و بزرگتر از ۰/۵ و پایایی ترکیبی مساوی و بزرگتر از ۰/۶ استفاده شد (هیر، بلک، بابین و آندرسون، ۲۰۱۰: ۶۷۷ - ۶۷۸) همچنین برای بررسی روایی تشخیصی، دو شاخص میانگین واریانس استخراج‌شده و همبستگی عامل‌های مکنون با یکدیگر مد نظر قرار گرفت؛ به‌گونه‌ای که بایستی مربع همبستگی بین دو مکنون از میانگین واریانس استخراج‌شده هر دو مکنون کوچکتر باشد، تا سازه از روایی تشخیصی مناسبی برخوردار شود (هیر، بلک، بابین و آندرسون، ۲۰۱۰: ۶۷۹). افزون بر بررسی روایی ابزار پژوهش در چارچوب موارد اشاره‌شده، برای بررسی پایایی آن نیز، از پایایی ترکیبی استفاده شد که مقدار آن برای هر یک از مکنون‌ها باید بزرگتر از ۰/۶ باشد.

همان‌گونه که اشاره شد، یکی از اهداف اصلی مدل‌سازی معادلات ساختاری، بررسی و آزمون درست‌بودن مدل و برازش آن با داده‌های میدانی است که برای این کار از شاخص‌های برازندگی استفاده می‌شود که این شاخص‌ها در پژوهش پیش رو شامل کای اسکوئر ( $\chi^2$ )، میانگین مجذور پس‌ماندها (RMR)<sup>۱</sup>، شاخص برازندگی فزاینده (IFI)<sup>۲</sup>، شاخص برازندگی تطبیقی (CFI)<sup>۳</sup> و شاخص ریشه دوم برآورد واریانس خطای تقریب (RMSEA)<sup>۴</sup> هستند. همچنین برای آزمون نرمال بودن چندمتغیره، از دو شاخص چولگی و کشیدگی استفاده شد که برای نرمال بودن باید مقدار آنها در دامنه بین -۱ تا +۱ یا -۱/۵ تا +۱/۵ باشد (شوماخر و لومکس، ۲۰۰۴: ۶۹). تجزیه و تحلیل داده‌ها با کمک نسخه ۲۰ نرم‌افزار آموس<sup>۵</sup> انجام گرفت.

## یافته‌های پژوهش

### مدل اندازه‌گیری کارآفرینی سازمانی

به‌منظور برآورد مدل اندازه‌گیری مؤلفه‌های کارآفرینی سازمانی در سازمان جهاد کشاورزی شهرستان زاهدان، داده‌های گردآوری‌شده با استفاده از نرم‌افزار آموس از طریق تحلیل عاملی

1. Root Mean square Residual
2. Incremental Fit Index
3. Comparative Fit Index
4. Root Mean Square Error of Approximation
5. AMOS20

تأییدی مورد تجزیه و تحلیل قرار گرفتند. با توجه به نتایج پژوهش، تمامی متغیرهای مشهود دارای بار عاملی بزرگتر از ۰/۵ و مقدار تی. (t) معنادار بودند (جدول ۳).

جدول ۳. ضرایب استاندارد و مقادیر تی. به دست آمده از مدل اندازه گیری مؤلفه های کارآفرینی سازمانی

مقدار تی.	ضرایب استاندارد (بارهای عاملی)	متغیر مشهود	مکنون
۸/۱۲۱	۰/۷۸	ris1	ریسک پذیری (ERIS)
۷/۵۱۳	۰/۷۲	ren1	نوسازی (EREN)
۸/۷۰۲	۰/۸۱	ren2	
۸/۹۰۱	۰/۸۳	inn1	نوآوری (EINN)
۸/۷۶۴	۰/۸۱	pro1	پیشگامی (EPRO)

نتایج مربوط به مقادیر میانگین واریانس استخراج شده نشان داد که مقدار این شاخص برای هر چهار مکنون مورد مطالعه (ERIS، EREN، EINN و EPRO) بیشتر از ۰/۵ است (جدول ۴). همچنین مقادیر پایایی ترکیبی برای هر چهار مکنون مورد مطالعه، بزرگتر از ۰/۶ به دست آمد (جدول ۴).

جدول ۴. خلاصه نتایج به دست آمده از مدل اندازه گیری مؤلفه های کارآفرینی سازمانی

ضرایب همبستگی بین مکنون ها				پایایی ترکیبی	مکنون
پیشگامی	نوآوری	نوسازی	ریسک پذیری		
--	--	--	۰/۶۰۸*	۰/۶۰۸	ریسک پذیری (ERIS)
--	--	۰/۵۸۷*	۰/۶۳۱***	۰/۷۳۹	نوسازی (EREN)
--	۰/۶۸۹*	۰/۵۶۸***	۰/۵۳۸***	۰/۶۸۹	نوآوری (EINN)
۰/۶۵۶*	۰/۵۱۷***	۰/۵۸۲***	۰/۶۱۲***	۰/۶۵۶	پیشگامی (EPRO)

\*\*\*: معناداری در سطح ۰/۰۰۰؛ \*: مقادیر میانگین واریانس استخراج شده

در مجموع با توجه به نتایج به دست آمده از معیارهای سه گانه اشاره شده، می توان بیان داشت که ابزار پژوهش از روایی همگرایی مناسبی برخوردار است. در خصوص روایی تشخیصی، نتایج پژوهش نشان داد که مربع ضریب همبستگی متغیرهای مکنون مورد مطالعه، به صورت دوبه دو کمتر از میانگین واریانس استخراج شده برای تک تک متغیرهای مکنون است و در نتیجه،

پرسش نامه اعتبار تشخیصی مناسبی دارد. به همین منوال، درخصوص روایی منطقی نیز با توجه به نتایج مندرج در جدول (۴)، ضرایب همبستگی بین هر چهار مکنون معنادار بوده و در نتیجه ابزار پژوهش از روایی منطقی برخوردار است. در مورد پایایی مکنون‌های مورد مطالعه نیز، از آنجایی که مقادیر پایایی ترکیبی به دست آمده برای مکنون‌های مختلف بالاتر از ۰/۶ بودند، بنابراین ابزار پژوهش دارای پایایی مناسبی است (جدول ۴). بر اساس نتایج کسب شده از پژوهش درخصوص آزمون برازش مدل و شاخص‌های مختلف برازندگی در جدول ۵، برازش مدل در سطح قابل قبولی است.

جدول ۵. نتایج میزان انطباق مدل اندازه‌گیری با شاخص‌های برازندگی

شاخص	مقدار $\chi^2$	سطح معناداری $\chi^2$	$\chi^2/df$	IFI	RMR	CFI	RMSEA
معیار پیشنهاد شده	--	$\leq 0/05$	$\leq 3$	$0/90 \leq$	$\leq 0/08$	$0/90 \leq$	$\leq 0/08$
مقدار گزارش شده	۱۲۸/۷۱۵	۰/۰۰۰	۱/۶۸۹	۰/۹۲۱	۰/۰۴۵	۰/۹۱۷	۰/۰۷۵

### مدل اندازه‌گیری سرمایه اجتماعی

یافته‌های به دست آمده از برآورد مدل اندازه‌گیری سرمایه اجتماعی در سازمان جهاد کشاورزی شهرستان زاهدان با استفاده از نرم‌افزار آموس (نسخه ۲۰) و روش تحلیل عاملی تأییدی، در جداول ۶ و ۷ آورده شده است. با توجه به نتایج کسب شده، تمامی متغیرهای مشهود دارای بار عاملی بزرگتر از ۰/۵ و مقدار تی. معنادار بودند (جدول ۶).

جدول ۶. ضرایب استاندارد و مقادیر تی. به دست آمده از مدل اندازه‌گیری مؤلفه‌های سرمایه اجتماعی

مکنون	متغیر مشهود	ضرایب استاندارد (بارهای عاملی)	مقدار تی.
ساختاری (SSTR)	str1	۰/۷۱	۶/۸۹۶
	str2	۰/۷۵	۷/۳۵۸
رابطه‌ای (SCOM)	com1	۰/۸۳	۸/۲۰۱
	com2	۰/۸۰	۷/۹۵۷
شناختی (SCON)	con1	۰/۸۷	۸/۶۴۲
	con2	۰/۸۴	۸/۳۱۵

نتایج مربوط به مقادیر میانگین واریانس استخراج شده نشان داد که مقدار این شاخص برای هر سه مکنون مورد مطالعه، شامل SSTR، SCOM و SCON بیشتر از ۰/۵ است (جدول ۷). همچنین نتایج پژوهش حاکی از آن بود که مقادیر پایایی ترکیبی محاسبه شده برای هر سه مکنون مورد مطالعه، بزرگتر از ۰/۶ هستند (جدول ۷). در مجموع با توجه به نتایج به دست آمده بر اساس معیارهای سه گانه اشاره شده، می توان گفت که ابزار پژوهش از روایی همگرایی مناسبی برخوردار است. نتایج پژوهش در خصوص روایی تشخیصی نشان داد که مربع ضریب همبستگی متغیرهای مکنون مورد مطالعه، به صورت دوبه دو کمتر از میانگین واریانس استخراج شده برای تک تک متغیرهای مکنون است و در نتیجه، ابزار پژوهش از اعتبار تشخیصی مناسبی برخوردار است. به همین منوال، در خصوص روایی منطقی نیز با توجه به نتایج مندرج در جدول (۷)، ضرایب همبستگی بین هر سه مکنون معنادار شده و در نتیجه ابزار پژوهش دارای روایی منطقی است. در مورد پایایی مکنون های مورد مطالعه نیز، از آنجایی که مقادیر پایایی ترکیبی برای مکنون های مختلف بالاتر از ۰/۶ به دست آمده، بنابراین ابزار پژوهش پایایی مناسبی دارد (جدول ۷).

جدول ۷. خلاصه نتایج به دست آمده از مدل اندازه گیری سرمایه اجتماعی

مکنون	پایایی ترکیبی	ضرایب همبستگی بین مکنون ها		
		شناختی	رابطه ای	ساختاری
ساختاری (SSTR)	۰/۶۹۵	---	---	۰/۵۳۳*
رابطه ای (SCOM)	۰/۷۹۸	---	۰/۶۶۴*	۰/۵۳۱***
شناختی (SCON)	۰/۸۴۵	۰/۷۳۱*	۰/۶۱۷***	۰/۶۴۷***

\*\*\*: معناداری در سطح ۰/۰۰۰؛ \*: مقادیر میانگین واریانس استخراج شده

با توجه به نتایج به دست آمده در خصوص آزمون برازش مدل و شاخص های مختلف برازندگی در جدول ۸، برازش مدل در سطح قابل قبولی است.

جدول ۸. نتایج میزان انطباق مدل اندازه گیری با شاخص های برازندگی

شاخص	مقدار $\chi^2$	سطح معناداری $\chi^2$	$\chi^2/df$	IFI	RMR	CFI	RMSEA
معیار پیشنهاد شده	--	$\leq 0/05$	$\leq 3$	$0/90 \leq$	$\leq 0/08$	$0/90 \leq$	$\leq 0/08$
مقدار گزارش شده	۱۴۲/۰۰۴	۰/۰۰۰	۱/۷۴۷	۰/۹۱۰	۰/۰۵۵	۰/۹۰۸	۰/۰۷۲

### مدل ساختاری پژوهش

پیش از اجرای مدل ساختاری، به بررسی نرمال بودن چندمتغیره داده‌ها پرداخته شد و همان‌طور که پیش از این اشاره شد، این کار با استفاده از دو شاخص چولگی و کشیدگی انجام گرفت. با توجه به نتایج، دامنه مقادیر شاخص چولگی بین  $-1/115$  تا  $+0/098$  و شاخص کشیدگی بین  $-1/084$  تا  $+1/050$  به دست آمد که نشان از نرمال بودن داده‌ها دارد. نتایج حاصل از اجرای مدل ساختاری پژوهش در جداول ۹ و ۱۰ و شکل ۲ آورده شده است.

جدول ۹. نتایج میزان انطباق مدل ساختاری با شاخص‌های برازندگی

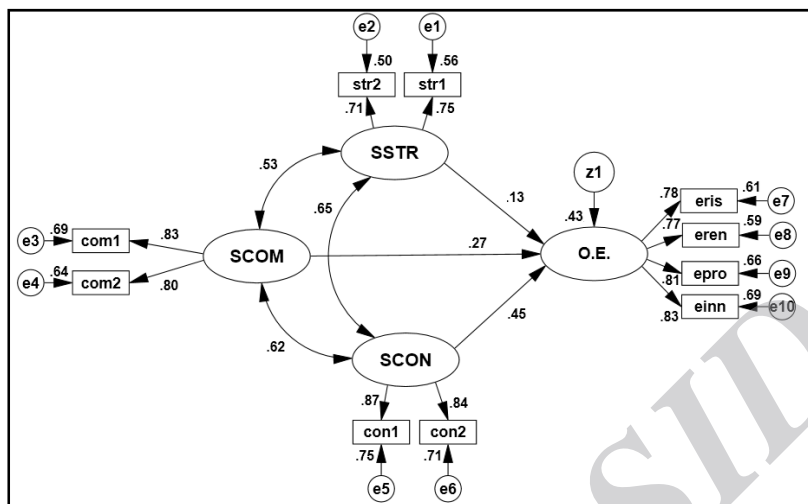
شاخص	مقدار $\chi^2$	سطح معناداری $\chi^2$	$\chi^2/df$	IFI	RMR	CFI	RMSEA
معیار پیشنهاد شده	---	$\leq 0/05$	$\leq 3$	$0/90 \leq$	$\leq 0/08$	$0/90 \leq$	$\leq 0/08$
مقدار گزارش شده	۱۱۰/۴۶۴	۰/۰۰۰	۱/۶۳۷	۰/۹۱۵	۰/۰۵۷	۰/۹۱۳	۰/۰۵۵

گفتنی است، برای منسجم کردن مدل ساختاری در بخش مؤلفه‌های کارآفرینی سازمانی با توجه به اینکه سه مکتون ERIS، EINN و EPRO دارای یک متغیر مشهود بودند، دو متغیر مشهود مربوط به مکتون EREN (شامل ren1 و ren2) نیز با هم جمع‌زده شدند و به‌منزله یک متغیر مشهود وارد تحلیل شد.

جدول ۱۰. آزمون فرضیه‌های اصلی پژوهش

فرضیه‌های پژوهش	ضرایب رگرسیونی استاندارد شده	مقدار تی.	سطح معناداری	نتیجه آزمون
فرضیه شماره یک	۰/۱۲۹	۴/۱۲۳	۰/۰۰۰	پذیرش فرضیه
فرضیه شماره دو	۰/۲۷۳	۵/۰۹۸	۰/۰۰۰	پذیرش فرضیه
فرضیه شماره سه	۰/۴۴۹	۸/۲۷۸	۰/۰۰۰	پذیرش فرضیه

درخصوص برازش نیکویی مدل ساختاری، یافته‌های پژوهش نشان داد که مدل برآوردشده از برازش نیکویی قابل قبولی برخوردار است (جدول ۹). در این خصوص، ذکر این نکته ضروری است که مدل ساختاری برآوردشده، در همان مرحله نخست (اولین مدل اشباع‌شده) از برازش مناسبی برخوردار بوده و نیاز به اصلاح نداشت.



شکل ۲. مدل ساختاری اشیاع شده با ضرایب رگرسیونی استاندارد

همان گونه که از شکل ۲ پیداست، سه مؤلفه مورد مطالعه، در قالب مدل شامل SSTR، SCOM و SCON، در حدود ۴۳ درصد از واریانس کارآفرینی سازمانی در سازمان جهاد کشاورزی شهرستان زاهدان (متغیر وابسته پژوهش) را تبیین می کنند. بدین ترتیب هر سه فرضیه اصلی پژوهش مورد پذیرش قرار گرفته است؛ به گونه ای که هر یک از سه مؤلفه SSTR، SCOM و SCON، اثر مثبت و معناداری بر متغیر وابسته کارآفرینی سازمانی دارند. همچنین براساس میزان ضرایب استاندارد که نشان دهنده شدت اثر است، مکنون SCON (مؤلفه شناختی)، بیشترین نقش را در توسعه کارآفرینی سازمانی، در سازمان جهاد کشاورزی شهرستان زاهدان دارد.

### نتیجه گیری و پیشنهادها

یافته های پژوهش نشان داد که براساس مقادیر شاخص های برازندگی، ساختار کلی مدل پژوهش مورد تأیید است. همچنین براساس نتایج مدل ساختاری، مشخص شد که سه فرضیه اصلی پژوهش مورد پذیرش قرار گرفته و هر یک از مؤلفه های ساختاری، رابطه ای و شناختی، از اثر مثبت و معناداری بر متغیر وابسته برخوردارند؛ به گونه ای که در مجموع ۴۳ درصد از واریانس کارآفرینی سازمانی در سازمان جهاد کشاورزی شهرستان زاهدان را تبیین کردند. در بین سه عامل اشاره شده، براساس میزان ضرایب رگرسیونی استاندارد شده، مؤلفه شناختی دارای بیشترین نقش در کارآفرینی سازمانی بود و پس از آن نیز، به ترتیب مؤلفه های رابطه ای و ساختاری قرار



داشتند. در این زمینه، وجود ارزش‌ها و فرهنگ سازمانی مشترک بین مدیران و کارکنان سازمان در قالب مؤلفه شناختی سرمایه اجتماعی، می‌تواند از طریق انعطاف‌پذیری و مشارکت‌دادن تمامی کارکنان در تصمیم‌گیری‌های سازمانی، توانمندسازی کارکنان و اعتمادسازی و ایجاد انسجام بیشتر میان کارکنان، نقش اساسی را در القا و تقویت روحیه نوآوری، خلاقیت و ریسک‌پذیری که حلقه‌های اصلی توسعه کارآفرینی در سازمان به‌شمار می‌روند، ایفا کند. به همین منوال، وجود زبان و مفاهیم مشترک بین کارکنان و مدیران سازمان برای ارتباط با یکدیگر که از متغیرهای اصلی دیگر مؤلفه شناختی است، می‌تواند به‌واسطه تسهیل جریان‌های اطلاعاتی و ارتباطی، انتقال دانش و فراهم کردن منابع اطلاعاتی بیشتر برای کارکنان، منجر به بروز خلاقیت و شکوفایی ایده‌های جدید و در نتیجه تقویت و توسعه فعالیت‌های کارآفرینانه در سازمان شود. همچنین تدوین و ترسیم اهداف و چشم‌انداز سازمانی مشخص و شفاف، از طریق شناسایی و کشف تهدیدها و فرصت‌های محیطی و با به‌کارگیری اقداماتی برای خنثی کردن عدم قطعیت و افزایش اطمینان محیطی، منجر به بروز پیشگامی به‌منزله یکی دیگر از ابعاد مهم کارآفرینی سازمانی خواهد شد. نتایج این بخش از پژوهش و نقش مؤلفه شناختی در کارآفرینی سازمانی در پژوهش‌های بهنوش (۲۰۱۲)، شفاعتی‌لاله (۲۰۱۲) و حیدری و رستمی (۲۰۱۲) مورد تأیید قرار گرفته است. همان‌گونه که اشاره شد پس از مؤلفه شناختی، مؤلفه رابطه‌ای از نقش بیشتری در کارآفرینی سازمانی در سازمان جهاد کشاورزی برخوردار بود. در این خصوص، وجود صداقت، اعتماد و احترام متقابل، همکاری و هماهنگی مؤثر بین کارکنان و مدیران، وجود روحیه همدلی و برخورداری کارکنان از احساس تعهد و مسئولیت‌پذیری برای تحقق اهداف سازمانی، به‌نشانه متغیرهای اصلی مؤلفه رابطه‌ای سرمایه اجتماعی، می‌تواند از طریق بهبود اعتماد درون‌سازمانی، منجر به شبکه‌سازی و ایجاد و تقویت پیوند بین واحدهای درون یک سازمان یا اتصال به سازمان‌های بیرونی و در نتیجه تسهیل کشف فرصت‌های کارآفرینانه و شناسایی، گردآوری و تخصیص منابع کمیاب شوند. از سوی دیگر، تقویت مؤلفه رابطه‌ای سرمایه اجتماعی در سازمان، می‌تواند زمینه‌ساز تسهیل و تقویت فعالیت‌های گروهی و کارهای تیمی و مشارکت فعال تمامی کارکنان در فعالیت‌ها و برنامه‌های مختلف سازمان، به‌منزله پیش‌شرط اساسی برای توسعه کارآفرینی سازمانی شود. نتایج این بخش از پژوهش نیز با یافته‌های مطالعات سید نقوی و عبدالله‌پور (۱۳۸۹)، حسینی (۱۳۹۰) و نان‌چن، لان‌چانگ، وی‌مینگ و کای‌تی (۲۰۰۷) همخوانی دارد.

با در نظر گرفتن یافته‌های اصلی کسب‌شده از پژوهش، پیشنهاد‌های زیر ارائه می‌شوند:

۱. با توجه به نتایج پژوهش و نقش عامل شناختی در توسعه کارآفرینی سازمانی، به مثابه مهم‌ترین عامل، پیشنهاد می‌شود مواردی چون، ایجاد یک سیستم مدیریت اطلاعات مناسب به‌ویژه از طریق راه‌اندازی / تقویت اتوماسیون اداری، به‌منظور بهبود ارتباطات درون سازمانی میان کارکنان با یکدیگر و با مدیران، تبیین و تشریح چشم‌انداز و اهداف سازمانی و رویه‌های کاری برای کارکنان به‌منظور ایجاد اشتراک و هماهنگی بیشتر میان آنها، تسهیل امکان دسترسی کارکنان به منابع و اطلاعات جامع و غیرتکراری، اطلاع‌رسانی به موقع و دقیق به کارکنان در خصوص تغییرات و تصمیمات جدید در سطح سازمان و تجدید نظر در سیستم نظارتی و تشویقی سازمان با تأکید بر حمایت از عملکردهای کارآفرینانه، مورد توجه جدی مدیران قرار گیرند.

۲. با توجه به نتایج پژوهش و نقش عامل رابطه‌ای در توسعه کارآفرینی سازمانی، پیشنهاد می‌شود مواردی همچون برگزاری جلسه‌ها و نشست‌های رودررو با کارکنان (به‌صورت منظم و مستمر) به‌منظور تسهیم دانش و اطلاعات و تبادل نظر با آنان، برقراری ارتباط و تعامل نزدیک بین کارکنان و مدیران به‌ویژه از طریق ایجاد و توسعه شبکه‌های غیر رسمی در سازمان، تجدید نظر در ساختار سلسله‌مراتبی سازمان و رفع موانع موجود برای افزایش آزادی عمل و استقلال بیشتر کارکنان، تسهیل مشارکت کارکنان در تصمیم‌گیری‌ها (توسعه مدیریت مشارکتی)، تشویق و حمایت مدیران از فعالیت‌های تیمی و انجام‌دادن گروهی کارها و وظایف در سازمان، شفافیت در تصمیم‌گیری و پاسخ‌گویی مدیران سازمان در خصوص عملکردها و آموزش کارکنان با تأکید بر بهبود مهارت‌های ارتباطی آنان، مورد توجه بیشتری قرار گیرند.

## منابع

- احمدپور داریانی، م. (۱۳۸۳). کارآفرینی: تعاریف، نظریات، الگوها. تهران: انتشارات شرکت پردیس.
- احمدی، ع.ا.؛ فیض‌آبادی، ح. (۱۳۹۰). بررسی ارتقای سرمایه اجتماعی بر بهبود عملکرد سازمان (نمونه موردی: سازمان‌های ستادی شهرداری تهران). *فصلنامه مدیریت دولتی*، ۳ (۶): ۵۴-۳۵.
- الوانی، م.؛ سیدنقوی، م.ع. (۱۳۸۱). سرمایه اجتماعی: مفاهیم و نظریه‌ها. *فصلنامه مطالعات مدیریت*، ۵ (۳۳ و ۳۴): ۲۶-۳.
- جهانگیری، ع.؛ مبارکی، م.ح. (۱۳۸۸). ارائه چارچوب ادراکی مناسب از کارآفرینی در بخش دولتی. *فصلنامه توسعه کارآفرینی*، ۱ (۳): ۶۰-۳۵.
- حسینی، س.ع. (۱۳۹۰). *تعیین رابطه سرمایه اجتماعی و کارآفرینی مطالعه موردی: شرکت‌های صنعتی استان کردستان*. پایان‌نامه کارشناسی ارشد منتشر نشده. دانشگاه آزاد اسلامی واحد سنندج، کردستان.

- رضائی، ر.؛ قلی‌فر، ا.؛ صفا، ل. (۱۳۹۰). شناسایی موانع توسعه کارآفرینی شرکتی در شرکت‌های خدمات مشاوره‌ای، فنی و مهندسی کشاورزی استان زنجان. *فصلنامه توسعه کارآفرینی*، ۴ (۱۴): ۲۷-۴۶.
- سرلک، م.ع.؛ اسلامی، ط. (۱۳۹۰). تسهیم دانش در دانشگاه صنعتی شریف: رویکرد سرمایه اجتماعی. *فصلنامه مدیریت دولتی*، ۳ (۸): ۱۸-۱.
- سیدنقوی، م.ع.؛ عبدالله‌پور، م. (۱۳۸۹). رابطه بین سرمایه اجتماعی و کارآفرینی سازمانی. *فصلنامه توسعه کارآفرینی*، ۳ (۹): ۱۲۹-۱۰۳.
- ضیایی، م.ص.؛ منوریان، ع.؛ کاظمی کفرانی، ا. (۱۳۹۰). بررسی رابطه سرمایه اجتماعی و میزان آسادگی سازمانی برای استقرار مدیریت دانش (مطالعه شرکت فولادساز ایرانی). *فصلنامه مدیریت دولتی*، ۳ (۸): ۱۹۸-۱۷۹.
- عسگری، م. ه.، کاظم پور، ا.؛ حاتمیان، م.ع. (۱۳۹۰). بررسی ارتباط بین سرمایه اجتماعی و کارآفرینی سازمانی در مؤسسه مهندسی جواد الائمه. *ماهنامه مهندسی مدیریت*، ۹-۱.
- عسگری، م. ه.؛ قانع، م. (۱۳۹۱). رابطه بین سرمایه اجتماعی و کارآفرینی سازمانی (مطالعه موردی: صنعت فولاد ایران). *ماهنامه مهندسی مدیریت*، ۸-۴.
- قلی‌پور، ر.؛ مدهوشی، م.؛ جعفریان، و. (۱۳۸۷). تحلیل رابطه و تأثیر سرمایه اجتماعی بر کارآفرینی سازمانی (مطالعه موردی در گروه صنعتی سدید). *فصلنامه فرهنگ مدیریت*، ۶ (۱۷): ۱۱۱-۱۲۹.
- مقیمی، م.؛ احمدپور داریانی، م. (۱۳۸۷). آموزش کارآفرینی در کسب‌وکارهای کوچک و متوسط: نیازها و راهکارها. *فصلنامه توسعه کارآفرینی*، ۱ (۱): ۲۴۵-۲۰۷.
- منافی شرف‌آباد، ک.؛ اسماعیلی فلات، ب.؛ کونانی، ع. (۱۳۹۰). تبیین جایگاه سرمایه اجتماعی در توسعه کارآفرینی سازمان‌ها. مقاله ارائه‌شده در کنفرانس کارآفرینی، تعاون و جهاد اقتصادی، دانشگاه آزاد اسلامی نایین، کاشان.
- ناطق، ت. (۱۳۸۵). *تأثیر سرمایه اجتماعی بر مدیریت دانش (مورد: شرکت داده‌پرداز ایران)*. پایان‌نامه کارشناسی ارشد منتشر نشده. دانشگاه علامه طباطبایی، تهران.
- Alistair, R. & Claire, J. (2003). Class matters: Human and social capital in the entrepreneurial process. *Journal of Socio-Economics*, 32 (1):17- 36.
- Antonic, B. & Hisrich, R. (2001). Intrapreneurship: Construct refinement and cross- cultural validation. *Journal of Business Venturing*, 16 (1): 495- 527.
- Bartlett, J., Kotrlik, J. & Higgins, C. (2001). Organizational research: Determining appropriation sample size in survey research. *Information Technology, Learning, and Performance Journal*, 19 (1): 5- 43.
- Behnoosh, S. (2012). The relationship between social capital and entrepreneurship in general administration of physical education of Khorasan Province, Iran. *World Applied Sciences Journal*, 18 (3): 317-321.

- Bolino, M., Turnley, W. & Bloodgood, J. (2002). Citizenship behavior and the creation of social capital in organizations. *Academy of Management Review*, 27 (4): 505- 522.
- Coleman, J. (1998). Social capital in the creation of human capital. *American Journal of sociology*, 94 (1): 94- 120.
- Goudarzvand Chegini, M., Alipour, M., & Zamani, A. (2012). The relationship between social capital and inter-organizational entrepreneurship in Rasht Industrial City, Iran. *Journal of Basic and Applied Scientific Research*, 2 (3): 3157- 3164.
- Hair, J., Black, W., Babin, B. & Anderson, R. (2010). *Multivariate data analysis*. USA: Prentice Hall.
- Heidari, H. & Rostami, F. (2012). Survey of relationship between social capital and organization entrepreneurship (Case study: Agricultural organization of Sonqhur County). *Annals of Biological Research*, 3 (7), 3192- 3199.
- Heinonen, J. & Korvela, K. (2005). *How about measuring entrepreneurship?* Retrieved from Small Business Institute: <http://www.oecd.org>.
- Hough, J. & Scheepers, R. (2008). Creating corporate entrepreneurship through strategic leadership. *Journal of Global Strategic Management*, 3 (1): 17- 25.
- Kelley, D., Singer, S. & Herrington, M. (2012). *The global entrepreneurship monitor: 2011 global report*. Retrieved from Global Entrepreneurship Research Association: <http://www.gemconsortium.Org/docs/2409 /gem-2011-global-report>.
- Nahapiet, J. & Ghoshal, S. (1998). Social capital, intellectual capital and the organizational advantage. *Academy of management Review*, 23 (2): 242- 260.
- Nan-Chen, C., Lun-Chung, T., Wei-Ming, O. & Kai-Ti, C. (2007). The relationship among social capital, entrepreneurial orientation, organizational resources and entrepreneurial performance for new ventures. *Contemporary Management Research*, 3 (3): 213- 232.
- Scheepers, M., Hough, J. & Bloom, J. (2008). Nurturing the corporate entrepreneurship capability. *Journal of Southern African Business Review*, 12 (3): 50- 75.
- Schumacker, R. & Lomax, R. (2004). *A beginner's guide to structural equation modeling*. New Jersey: Mahwan.
- Shafaati Laleh, R. (2012). Study on relationship between social capital and entrepreneurship. *Journal of Basic and Applied Scientific Research*, 2 (8): 7719- 7726.
- Ulhoi, J. (2004). *The social dimensions of entrepreneurship*. *Technovation*, 25 (8): 939- 946.