

سنجش میزان گرایش به بازاریابی داخلی در صنایع خدماتی (مطالعه موردی: صنعت بانکداری ایران)

نجمه راموز^۱، اصغر مشبکی^۲، پرویز احمدی^۳، سیدحمید خداداد حسینی^۴

چکیده: شرکت‌ها و مؤسسه‌های خدماتی همواره در تلاش هستند تا کیفیت خدمات ارائه‌شده خود به مشتریان را بهبود بخشند و از این طریق به مزیت رقابتی پایدار دست یابند. برای تحقق این امر، اندیشمندان بازاریابی و منابع انسانی به اتفاق به کارگیری اصول و ابزارهای بازاریابی داخلی را کارساز می‌دانند. با وجود آن که تقریباً سه دهه از معرفی این مفهوم می‌گذرد، کماکان نحوه سنجش و به کارگیری آن در عمل با مشکلات ساختاری و مفهومی متعددی دست به گریبان است. در این پژوهش به بررسی نقش و میزان تأثیر جمع‌آوری انواع اطلاعات بازار داخلی در صنعت بانکداری، تسهیم آن اطلاعات در بین کارکنان و واکنش مدیریت سازمان در قبال این اطلاعات پرداخته می‌شود. نتایج تحلیل اطلاعات حاصل از توزیع پرسشنامه در میان کارکنان بانک‌ها نشان می‌دهد، اطلاعات ایجادشده در مورد بازار داخلی - که شامل تهیه اطلاعات بازار داخلی به صورت غیررسمی، تهیه اطلاعات بازار داخلی به صورت رسمی و چهره‌به‌چهره، تهیه اطلاعات بازار داخلی به صورت رسمی و مکتوب است - و تسهیم این اطلاعات در بین کارکنان و از همه مهم‌تر، واکنش مدیریت بانک در قبال این اطلاعات، بر میزان گرایش به بازاریابی داخلی در سازمان اثر مستقیم و معناداری دارند.

واژه‌های کلیدی: بازار داخلی، گرایش به بازاریابی داخلی، صنعت بانکداری

۱. دکترای مدیریت بازاریابی، دانشگاه تربیت مدرس، تهران، ایران
۲. دانشیار مدیریت دانشگاه تربیت مدرس تهران، دانشگاه تربیت مدرس، تهران، ایران
۳. استادیار مدیریت دانشگاه تربیت مدرس تهران، دانشگاه تربیت مدرس، تهران، ایران
۴. دانشیار مدیریت دانشگاه تربیت مدرس تهران، دانشگاه تربیت مدرس، تهران، ایران

تاریخ دریافت مقاله: ۱۳۹۰/۱۱/۳۰

تاریخ پذیرش نهایی مقاله: ۱۳۹۱/۰۳/۲۰

نویسنده مسئول مقاله: نجمه راموز

E-mail: nramooz@modares.ac.ir

مقدمه

امروزه همه شرکت‌ها با خدماتشان رقابت می‌کنند نه با محصولات فیزیکی خود (Lin, 2006) زندگی در عصر خدمات باعث شده است که مردم نیازهای جدید، مختلف و متنوعی را نسبت به گذشته تجربه کنند. بر همین اساس در دهه‌های اخیر، رویکردهایی که تمایل و گرایش بیشتری به خدمات و ارائه خدمات با کیفیت بهتر دارند، ظهور کرده‌اند. البته این تغییرات کاملاً طبیعی و منطقی به نظر می‌رسد؛ زیرا بیشتر جوامع - به ویژه جوامع غربی، به اقتصادهایی با ویژگی‌های پست‌مدرن روی آورده‌اند، ویژگی‌هایی مانند مشتریان آگاه، رقابت شدید، دسترسی بیشتر به اطلاعات و ... در حال حاضر، تولید کالاها و خدماتی که تنها نیازهای کارکردی مشتری از محصول را برآورده کند کافی نیست. سازمان‌ها بایستی نشان دهند که نیازها و خواسته‌های جانبی مشتریان را بهتر از رقبای خود درک کرده، بهتر از آنها آن نیازها را برآورده می‌کنند (Grönroos, 2000)

برای تحقق این امر، یکی از راهکارها، اتخاذ رویکرد گرایش به بازاریابی داخلی (IMO) در سازمان‌های خدماتی است. در واقع رویکرد گرایش به بازاریابی داخلی رویکردی است که در آن به روابط افراد با سازمان و مدیریت آن اهمیت بیشتری داده می‌شود. پژوهش‌های متعدد نشان می‌دهند که به کارگیری بازاریابی داخلی، ابزاری مفید برای توانمند کردن سازمان در پاسخ‌گویی مؤثر به مشتریان است (Ahmed, Rafiq, Saad, 2003). مفهوم بازاریابی داخلی در طی تقریباً سه دهه‌ای که از معرفی آن می‌گذرد، روند تکاملی را طی کرده، از تلاش شرکت‌ها و مؤسسه‌های خدماتی با هدف تأمین خواسته‌های کارکنان ختم‌مقدم به مدیریت زنجیره ارزش خدمات و روابط داخلی بین همکاران و توسعه مشتری‌مداری در سراسر سازمان تغییر یافته است (Berry, 1981)

بیان مسئله پژوهش

اهمیت و نقش بازاریابی داخلی و میزان گرایش سازمان‌ها به آن در مطالعات متعدد و در قالب مدل‌های مختلف تأیید شده است. صنعت بانکداری ایران به دلیل توانایی کمتر بانک‌ها در ارائه خدمات متمایز و محدودیت‌های مربوط به اجرای برنامه‌های بازاریابی، برای ایجاد و حفظ مزیت رقابتی پایدار با چالش‌های جدی روبروست. گرایش بانک‌ها به بازاریابی داخلی و تمرکز آنان بر کارکنان و جلب رضایت آنان به منزله‌ی اولین مشتریان، راه‌حلی برای ایجاد مشتریان راضی و وفادار و کسب مزیت رقابتی پایدار غیرقابل تقلید از سوی رقبای مطرح است. بنابراین، انتخاب مدلی

با روایی و پایایی مناسب برای سنجش میزان گرایش به بازاریابی داخلی بسیار ضروری به نظر می‌رسد.

در مطالعه حاضر با توزیع پرسشنامه طراحی شده با هدف بررسی میزان تأثیر عوامل مؤثر بر میزان گرایش به بازاریابی داخلی براساس مدل لینگز و همکاران (Lings N., Ian, Greenley) (E. Gordon, 2005) در صنعت بانکداری ایران اقدام شد و با استفاده از مدل‌یابی معادلات ساختاری بررسی شد.

فرضیه‌های پژوهش به شرح زیر هستند:

Ha: انواع اطلاعات ایجادشده در مورد بازار داخلی، بر میزان گرایش بانک به بازاریابی داخلی تأثیر مستقیم و معناداری دارد.

Ha₁: اطلاعات غیررسمی ایجادشده در مورد بازار داخلی، بر میزان گرایش بانک به بازاریابی داخلی تأثیر مستقیم و معناداری دارد.

Ha₂: اطلاعات رسمی و مکتوب ایجادشده در مورد بازار داخلی، بر میزان گرایش بانک به بازاریابی داخلی تأثیر مستقیم و معناداری دارد.

Ha₃: اطلاعات رسمی و چهره‌به‌چهره ایجادشده در مورد بازار داخلی، بر میزان گرایش بانک به بازاریابی داخلی تأثیر مستقیم و معناداری دارد.

H_b: تسهیم اطلاعات بازار داخلی در بین کارکنان، بر میزان گرایش بانک به بازاریابی داخلی تأثیر مستقیم و معناداری دارد.

H_c: واکنش مدیریت ارشد بانک در قبال اطلاعات بازار داخلی، بر میزان گرایش بانک به بازاریابی داخلی تأثیر مستقیم و معناداری دارد.

ادبیات پژوهش

بازاریابی داخلی: بازاریابی داخلی مفهومی است که برای اولین بار بری در سال ۱۹۸۷، آن را معرفی کرد (Berry, 1987). از مفاهیم پایه‌ای این دیدگاه آن است که کلیه پرسنل شرکت، رفتار و تفکر گرایش به بازاریابی را در برخورد با مشتریان خواهند پذیرفت. گروه هدف در بازاریابی داخلی پرسنل شرکت است (Gummesson, 1987). به اعتقاد پیرس و مورگان (۱۹۹۱)، همان‌طور که بری کارکنان را به منزله‌ی مشتریان داخلی و مشاغل آنها را به منزله‌ی محصولات داخلی در نظر می‌گیرد، بازاریابی داخلی چیزی جز به‌کارگیری فعالیت‌های مربوط به بازاریابی خارجی در داخل سازمان نیست. به اعتقاد گرون راس (۲۰۰۰)، بازاریابی داخلی دربر گیرنده مفاهیم مشتری داخلی، روابط کاری مناسب بین کارکنان و کارکنان با مدیریت است.

سازمان‌هایی که با در نظر گرفتن این مسئله به انتخاب، توسعه و اداره نیروی انسانی خود می‌پردازند مزیت رقابتی غیرقابل تقلید و برجسته‌ای برای سازمان متبوع خود ایجاد می‌کنند. (Hales, 1994) (Rafiq and Ahmed, 1993)

جدول ۱. مروری اجمالی بر مطالعات انجام شده در زمینه بازاریابی داخلی

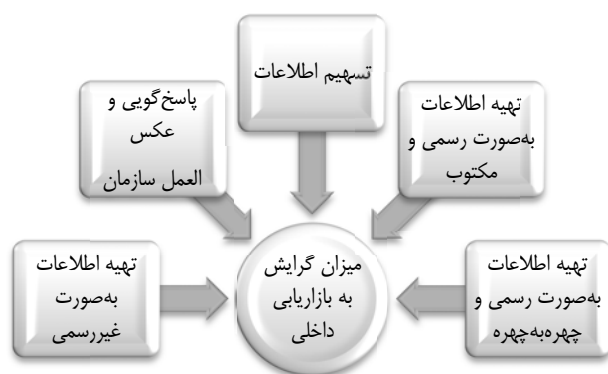
سال	پژوهشگر / پژوهشگران	نظریه
۱۹۷۶	بری	کانون تمرکز کارکنان صف / رویکرد رفتاری - ابزاری به بازاریابی داخلی / یک استراتژی براساس ارتباطات با مشتریان.
۱۹۷۶	ساسر و آربیت	کانون تمرکز کارکنان صف / رویکرد رفتاری - ابزاری به بازاریابی داخلی / اجرا از طریق تحقق بازار داخلی و مهندسی مجدد شغل.
۱۹۷۷	ویلیام	کانون تمرکز کارکنان صف / رویکرد رفتاری - ابزاری به بازاریابی داخلی.
۱۹۸۱	بری	ارتباطات داخلی با هدف ایجاد پرسنل صف با تفکر مشتری‌مداری.
۱۹۸۳	گرون راس	کلیه سطوح سازمان و کارکنان را دربر می‌گیرد / رویکرد رفتاری - ابزاری به بازاریابی داخلی / ایجاد کارکنان مشتری آگاه.
۱۹۸۷	تانسوهاج	کانون تمرکز کارکنان صف / رویکرد رفتاری - ابزاری به بازاریابی داخلی / اجرا از طریق ارتباطات.
۱۹۸۷	گامسان	تمرکز بر کلیه کارکنان درگیر در ایجاد زنجیره ارزش خدمت / رویکرد مکانیکی / اجرا از طریق ارتباطات با کارمندان.
۱۹۸۸	تانسوهاج و همکاران	کانون تمرکز کارکنان صف / رویکرد رفتاری - ابزاری به بازاریابی داخلی / اجرا به‌وسیله متخصصان بازاریابی.
۱۹۹۰	جرج	کلیه سطوح سازمان و کارکنان را دربر می‌گیرد / رویکرد کل‌گرا به بازاریابی داخلی / اجرا به‌وسیله دپارتمان منابع انسانی و بازاریابی.
۱۹۹۳	احمد و رفیق	کلیه سطوح سازمان و کارکنان را دربر می‌گیرد / رویکرد کل‌گرا به بازاریابی داخلی / اجرا از طریق به‌کارگیری تکنیک‌های بازاریابی توسط مدیریت منابع انسانی.
۱۹۹۹	واسمر و برنر	کلیه سطوح سازمان و کارکنان را دربر می‌گیرد / رویکرد رفتاری - ابزاری به بازاریابی داخلی / اجرا از طریق پژوهش‌های بازار رسمی و غیررسمی و ارتباطات.
۲۰۰۰	احمد و رفیق	کلیه سطوح سازمان و کارکنان را دربر می‌گیرد / رویکرد کل‌گرا به بازاریابی داخلی / اجرا از طریق توانمندسازی کارمندان.
۲۰۰۳	احمد و رفیق	کلیه سطوح سازمان و کارکنان را دربر می‌گیرد / رویکرد کل‌گرا به بازاریابی داخلی / اجرا از طریق ارتباطات داخلی.
۲۰۰۳	بالانتین	کلیه سطوح سازمان و کارکنان را دربر می‌گیرد / رویکرد مکانیکی / اجرا از طریق اصلاح روش‌های ارائه خدمات.
۲۰۰۴	لینگز	کانون تمرکز کارکنان صف / رویکرد فرهنگی
۲۰۰۵	لینگز و گرینلی	کانون تمرکز کارکنان صف / رویکرد رفتاری - ابزاری به بازاریابی داخلی.

همان گونه که مشخص است، در بیشتر مطالعات انجام شده در زمینه بازاریابی داخلی، به نقش ارتباطات در اجرای این رویکرد اشاره شده است (Morgan E, 2004). نقش و اهمیت ارتباطات در اجرای اصول بازاریابی داخلی (IM) تا به آن جاست که آسیف و سرجیانت (۲۰۰۰)، ضمن اشاره به نقش کارکنان در ایجاد مزیت رقابتی پایدار در سازمان‌ها و مؤسسه‌های خدماتی، بازاریابی داخلی را معادل ارتباطات دانسته‌اند.

طبق نظر لینگز و همکاران (۲۰۰۵)، که از جامع‌ترین تعاریف موجود درباره‌ی بازاریابی داخلی است، بازاریابی داخلی دربرگیرنده کارکنان به‌منزله‌ی اولین مشتریان سازمان، مشاغل موجود در سازمان به‌منزله‌ی محصولات قابل ارائه به کارکنان و مدیران به‌منزله‌ی فروشندگان این محصولات (مشاغل) به اولین مشتریان (یعنی کارکنان سازمان) است.

نحوه سنجش گرایش به بازاریابی داخلی

رویکرد گرایش به بازاریابی داخلی به‌منزله‌ی رویکردی مناسب و قابل استناد، در پژوهش‌های مختلف در حوزه‌های مدیریت بازاریابی و مدیریت منابع انسانی تأیید شده است (Cronin, Brandy, Hult, 2000) (Gounaris, P Spiros, 2006). لینگز و همکاران (۲۰۰۵)، یک مدل مفهومی برای سنجش میزان گرایش به بازاریابی داخلی ارائه کرده‌اند که اجزای اصلی آن شامل ایجاد بینش بازاریابی داخلی در سازمان، اشاعه و گسترش این بینش در کل سازمان و پاسخ‌گویی و واکنش مناسب در قبال این بینش است. هر یک از این ابعاد به زیرشاخه‌هایی تقسیم می‌شوند (Lin, 2006). اسپرونیس و گاناریس (۲۰۰۶)، در مطالعه جامعی به بررسی ارتباط بین بازاریابی داخلی و مدیریت منابع انسانی پرداخته، وجود ارتباط معنادار بین اصول بازاریابی داخلی با اصول مدیریت منابع انسانی را تأیید کردند. مدلی که در این پژوهش مبنای پایه قرار گرفته است، براساس مطالعه لینگز و همکاران (۲۰۰۵) ارائه شده است (Parasuraman, Zeithaml, Berry, 1988).



نمودار ۱. مدل مفهومی پژوهش

ابعاد مدل مفهومی پژوهش به شرح زیر است:

۱. کسب اطلاعات درباره‌ی بازار داخلی

نیاز سازمان‌ها به کسب اطلاعات درباره‌ی بازار داخلی توسط پژوهشگران مختلف مورد توجه قرار گرفته است. این پژوهش‌ها عمدتاً بر تشخیص و تمایز نوع اطلاعات مورد نیاز و نحوه تولید آنها متمرکز هستند. (Berry, 1987). ایجاد اطلاعات درباره‌ی بازار داخلی در سازمان، یکی از فاکتورهای سنجش میزان گرایش به بازاریابی داخلی است (Gounaris, P Spiros, 2006) (Lings N., Ian, Greenley E. Gordon., 2005). گاناریس (۲۰۰۶)، در پژوهش خود به بررسی انواع اطلاعات داخلی مورد نیاز سازمان پرداخته است. وی هدف از انجام آن پژوهش را تشخیص نیازهای اطلاعاتی مدیران با هدف افزایش جذابیت بازار داخلی سازمان برای کارکنان می‌داند (Lings. N, Ian., 2002). این امر مستلزم تشخیص و تعیین انتظارات کارکنان از مشاغل خود با در نظر گرفتن وضعیت کارکنان سازمان‌های رقیب است. این اطلاعات در جهت غنی‌سازی مشاغل طراحی شده برای کارکنان بالقوه و بالفعل سازمان به کار می‌رود (Berry, 1987). سه روش برای ایجاد اطلاعات درباره‌ی بازار داخلی براساس انواع سطوح مختلف تعاملات بین مدیران و کارکنان خط مقدم وجود دارد که شامل تولید اطلاعات مکتوب رسمی، تولید اطلاعات رسمی چهره‌به‌چهره و تولید اطلاعات غیررسمی می‌باشند. با توجه به روش ایجاد اطلاعات، انواع مختلفی از اطلاعات در سازمان جمع‌آوری می‌شود که همه آنها شاخص‌های مناسبی برای سنجش میزان گرایش به بازاریابی داخلی محسوب می‌شوند (Gounaris, P Spiros., 2006) (Lings N., Ian, Greenley E. Gordon, 2005)

۲. تسهیم اطلاعات در بین کارکنان

ارتباطات مکانیزی است که سازمان‌ها از طریق آن به انتشار و تبادل اطلاعات می‌پردازند. یکی از پیامدهای وجود ارتباطات مناسب در سازمان‌ها تأثیر آن بر عملکرد کارکنان خط مقدم است. (Tansuhaj, Randall, McCullough, 1988). انتشار اطلاعات پیش‌شرطی ضروری برای هماهنگ کردن طرز تلقی و نگرش و رفتارهای کارکنان با اهداف سازمان است. ارتباطات داخلی در این فرایند نقش اساسی دارد (Gounaris, Spiros, 2006). ارتباط فیزیکی نزدیک میان مدیران و کارکنان فرصت‌های ارتباطاتی را افزایش می‌دهد و احتمال جمع‌آوری اطلاعات درباره‌ی نیازها و خواسته‌های کارکنان را افزایش می‌دهد (George, 1990). ارتباطات داخلی مناسب منجر به تسهیم درست و به‌موقع اطلاعات در سازمان - که یکی دیگر از شاخص‌های موردنیاز برای سنجش میزان گرایش به بازاریابی داخلی است، می‌شود.

۳. واکنش مدیریت سازمان نسبت به اطلاعات جمع‌آوری شده درباره‌ی بازار داخلی

سومین بُعد از ابعاد گرایش به بازار داخلی در ادبیات بازار داخلی، پاسخ و واکنش مناسب سازمان در قبال اطلاعات جمع‌آوری شده درباره‌ی خواسته‌ها و نیازهای کارکنان است. در چارچوب اصول منابع انسانی، یکی از رایج‌ترین و پذیرفته‌شده‌ترین کاربرد اطلاعات جمع‌آوری شده در سازمان در بستر اجرای گرایش به بازاریابی داخلی؛ غنی‌سازی مشاغل، تدوین شرح شغل‌های مناسب و برآورده کردن نیازهای کارکنان در جهت جلب رضایت آنان و درنهایت تشویق و برانگیختن آنان برای ارائه خدمت بهتر به مشتریان و جلب رضایت مشتریان است (Morgan, 2004) (Piercy, and Morgan, 1991). سازمان‌ها می‌توانند با در نظر گرفتن مواردی مانند ساعات کاری منعطف، سیستم حقوق و مزایای مناسب، تعاملات داخلی بین کارکنان و سازمان را تسهیل کنند (Piercy, and Morgan, 1991)

روش پژوهش

این پژوهش از نظر هدف کاربردی بوده، از نظر جمع‌آوری داده‌ها از نوع توصیفی-پیمایشی است. برای جمع‌آوری اطلاعات از مطالعات کتابخانه‌ای و همچنین از مطالعات میدانی در صنعت بانکداری استفاده شده است. قلمرو موضوعی پژوهش از مبانی نظری بازاریابی داخلی استخراج شد و قلمرو زمانی پژوهش فروردین و اردیبهشت ماه سال ۱۳۸۸ است. در این مطالعه از پرسشنامه لینگز و همکاران (۲۰۰۵) استفاده شده است. برای بررسی روایی محتوا، پرسشنامه تهیه‌شده به تأیید چندین تن از اساتید مجرب رسید. درمورد روایی سازه با استفاده از تحلیل عاملی تأییدی بارهای عاملی مربوطه محاسبه شدند. پایایی پژوهش نیز با استفاده از ضریب

آلفای کرونباخ محاسبه شد که به ازای کلیه متغیرها این ضریب بالاتر از $0/7$ محاسبه شد (جدول شماره ۳). در ادامه برای بررسی روابط میان متغیرها ابتدا از آزمون همبستگی اسپیرمن استفاده شد. با استفاده از نرم‌افزار SPSS 16 کلیه ضریب‌ها محاسبه و در سطح معناداری یک درصد بین کلیه متغیرهای پژوهش و میزان گرایش به بازاریابی داخلی رابطه معناداری وجود داشت. در مرحله دوم، با استفاده از مدل معادلات ساختاری و با به‌کارگیری نرم‌افزار لیزرل $8/54$ و با تکنیک حداکثر درست‌نمایی به آزمون فرضیه‌ها اقدام شد.

جامعه و نمونه آماری

با توجه به این که در دوره مربوطه، تعداد پرسنل صفی بانک‌های خصوصی و دولتی شهر تهران به ترتیب برابر با ۱۷۱۶ و ۵۶۴۵۳ نفر هستند، براساس جدول گرجسی و مورگان، تعداد ۵۶۳ نفر به منزله‌ی نمونه انتخاب شدند. پس از تعیین مکان شعب در پژوهش حاضر، از آنجا که فهرست کاملی از کارکنان بانک‌ها در اختیار نبود، پس از مراجعه به هر شعبه به تعدادی که سرپرست شعبه اعلام می‌کرد پرسشنامه در اختیار کارکنان قرار می‌گرفت که به‌طور متوسط دو پرسشنامه بود. به بیان دقیق‌تر، روش توزیع پرسشنامه‌ها براساس نمونه در دسترس بوده است و امکان توزیع به‌صورت نمونه‌گیری تصادفی یا سیستماتیک برای پژوهشگر وجود نداشت. درنهایت از تعداد سیصد پرسشنامه، تنها ۲۱۰ پرسشنامه توسط بانک‌های خصوصی تکمیل شد و تعداد ۲۲۰ پرسشنامه هم توسط بخش دولتی عودت داده شد. از این تعداد، بیست پرسشنامه به‌دلیل پاسخ‌های متضاد در سؤال‌ها حذف شدند و درنهایت تعداد ۴۱۰ پرسشنامه مبنای تحلیل قرار گرفت.

روش تحلیل یافته‌ها

در ابتدا برای اطمینان از کافی بودن حجم نمونه در تحلیل عاملی تأییدی که برای آزمون روایی سازه پرسشنامه مورد استفاده قرار گرفت از آزمون کیزر- مایو- اکلین استفاده شد. درواقع یکی از پیش‌شرط‌های اجرای تحلیل عاملی، آزمون کفایت داده‌هاست که براساس شاخص کفایت داده‌ها (KMO) بررسی شد. چنانچه این شاخص از $0/7$ بالاتر باشد، به معنی کافی بودن تعداد داده‌ها و حجم نمونه است و چنانچه این شاخص از $0/5$ کمتر باشد، به معنی عدم کفایت داده‌ها است. همان‌طور که در جدول شماره (۲) ملاحظه می‌شود، این شاخص مقدار $0/878$ را داراست.

جدول ۲. آزمون کفایت داده‌ها (KMO) و آزمون بارتلت

آزمون بارتلت			KMO	سازه
معناداری (p)	درجه آزادی	مقدار		
۰/۰۰۰	۱۰۳۶	۱۴۱۲۶/۵	۰/۸۷۸	میزان گرایش به بازار داخلی

بارهای عاملی و ضرایب آلفای کرونباخ پرسشنامه سنجش میزان گرایش به بازار داخلی که مبین ضرایب آلفای کرونباخ بالاتر از ۰/۷ است در جدول شماره (۳) آمده است.

جدول ۳. روایی و پایایی پرسشنامه سنجش میزان گرایش به بازار داخلی

گزینه‌ها	علامت اختصاری	ضریب آلفای کرونباخ	بارهای عاملی
اطلاعات غیررسمی	GIIN	۰/۸۸	۰/۸۳
اطلاعات رسمی و چهره‌به‌چهره	GFTF	۰/۷۹	۰/۸
اطلاعات رسمی و مکتوب	GFIN	۰/۸۲	۰/۷۹
تسهیم اطلاعات	DI	۰/۷۹	۰/۶۹
پاسخ‌گویی سازمان	RES	۰/۸	۰/۷۹
میزان گرایش به بازار داخلی	IMOB	۰/۷۵	۰/۷۱

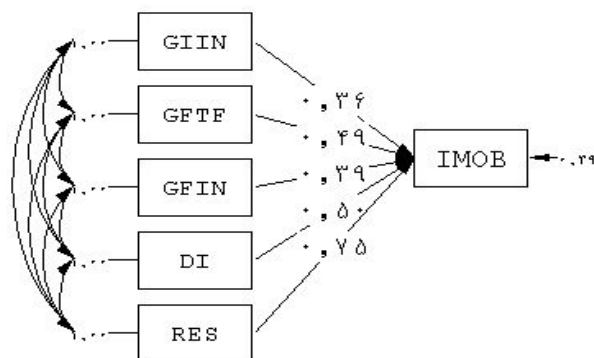
برازش کلی مدل براساس شاخص‌های مطلق و نسبی بررسی شد که نتایج ارزیابی مدل در جدول شماره (۴) نمایش داده شده است.

جدول ۴. ارزیابی برازش کلی مدل

شاخص برازندگی	دامنه مجاز	شاخص‌های برآورد شده
RMSEA	$0.08 \geq$	۰/۰۶
$\frac{\chi^2}{df}$	$3 \geq$	۲/۴
RMR	$0.05 \geq$	۰/۰۲۱
GFI	$0.95 \leq$	۰/۹۹
NFI	$0.9 \leq$	۰/۹۹
IFI	$0.9 \leq$	۱

همان‌طور که در جدول شماره (۴) مشخص است، مدل ارائه‌شده برای سنجش میزان گرایش به بازار داخلی براساس کلیه شاخص‌های ارائه‌شده وضعیت کاملاً مطلوبی را نشان می‌دهد. پس

از بررسی ضرایب همبستگی اسپیرمن مابین متغیرهای پژوهش و معنادار بودن کلیه ضرایب همبستگی در سطح معناداری ۱ درصد اقدام به آزمون فرضیه‌ها شد. نتایج آزمون مدل و تست فرضیه‌ها با استفاده از نرم‌افزار لیزرل در زیر آمده است.



Chi-Square=۷,۲۸ df=۳, P-value=۰,۰۴۳۶۰, RMSEA=۰,۰۴۰

نمودار ۲. تست مدل پژوهش و ضرائب مسیر و خطاهای برآورد متغیرها

در ادامه برای نمایش بهتر روابط، ضرایب و نتایج آزمون فرضیه‌ها در جدول شماره (۵) ارائه شده است.

جدول ۵. یافته‌های پژوهش

آزمون فرضیه	اعداد معناداری (t-value)	ضریب استاندارد	مسیر
تأیید	۴/۲۷	۰/۳۶	IMO بر GIIN
تأیید	۲/۶۶	۰/۴۹	IMO بر GFTF
تأیید	۶/۷۳	۰/۳۹	IMO بر GFIN
تأیید	۳/۱۶	۰/۵	IMO بر DI
تأیید	۶/۲۶	۰/۷۵	IMO بر RES

همان‌طور که مشخص است، با توجه به t-value‌ها که بزرگ‌تر از ۲ هستند و ضرایب مسیر که همگی بزرگ‌تر از ۰/۰۴ هستند، کلیه فرضیه‌های پژوهش تأیید شدند؛ به این معنی که کلیه متغیرهای ارائه‌شده در مدل بر میزان گرایش به بازاریابی داخلی تأثیرگذار هستند.

نتیجه‌گیری و پیشنهادها

با توجه به اهمیت میزان گرایش سازمان‌ها به بازاریابی داخلی و تأثیر غیرقابل‌انکار این عامل در ایجاد مشتریان راضی و ایجاد مزیت رقابتی پایدار، پژوهش میدانی درباره‌ی عوامل تأثیرگذار و میزان تأثیر هر عامل بر میزان گرایش بانک به بازاریابی داخلی بررسی شد. با توجه به اهمیت اطلاعات در اجرای بازاریابی داخلی، مدل این پژوهش براساس مدل اسپرونیس-گاناریس انتخاب شد؛ زیرا در این مدل اطلاعات بازار داخلی، پایه اصلی مدل را تشکیل می‌دهند. نتایج تحلیل مسیر مدل حاکی از آن است که میزان گرایش بانک به بازاریابی داخلی از متغیرهای مستقل ارائه‌شده در مدل سنجش بازاریابی داخلی - شامل متغیرهای تهیه اطلاعات بازار داخلی به صورت‌های غیررسمی/رسمی و چهره‌به‌چهره/رسمی و مکتوب، تسهیم اطلاعات در بین کارکنان و واکنش مدیریت بانک در قبال این اطلاعات - تأثیر می‌پذیرد. در بین متغیرهای مستقل پژوهش، ضریب مسیر مربوط به متغیر واکنش سازمان در قبال انواع اطلاعات جمع‌آوری شده درباره‌ی بازار داخلی بیشترین مقدار را داراست. این بدین معنی است که بدون استفاده از انواع اطلاعات ایجادشده در مورد بازار داخلی؛ طراحی مشاغل، تدوین شرح‌شغل‌ها، طراحی سیستم‌های تشویقی و انگیزشی و سایر سیستم‌های مرتبط با شکست مواجه خواهند شد.

براساس نتایج به‌دست آمده از آزمون فرضیه‌های پژوهش، پیشنهادهای زیر ارائه می‌شوند:

- با توجه به اهمیت وجود انواع اطلاعات (رسمی و غیررسمی) درباره‌ی بازار داخلی در سازمان‌ها، به‌ویژه سازمان‌های خدماتی و نقش این اطلاعات به‌منزله‌ی یکی از عوامل مهم و تأثیرگذار بر میزان گرایش سازمان‌ها به بازاریابی داخلی، پیشنهاد می‌شود، سازمان‌ها به جمع‌آوری اطلاعات مربوط به بازار داخلی - که شامل اطلاعات خواسته‌ها و انتظارات کارکنان (به‌منزله‌ی اولین مشتریان) از سازمان، مشاغل به‌منزله‌ی محصولات، مدیران به‌منزله‌ی فروشندگان مشاغل هستند - اقدام کنند. گردآوری مناسب این اطلاعات به سازمان‌ها کمک می‌کند تا در امر طراحی مشاغل؛ طراحی سیستم‌های آموزشی و انگیزشی و انتخاب سبک مدیریتی مناسب برای مدیریت مؤثرتر منابع انسانی سازمان، آگاهانه‌تر عمل کنند و بدین ترتیب بتوانند با ارائه خدمات مناسب‌تر به مشتریان نهایی سازمان، رضایت آنان را جلب کرده، بدین طریق به موقعیت رقابتی غیرقابل‌تقلید از سوی رقبای دست‌یابند. بهتر است این پیمایش با همکاری دپارتمان‌های بازاریابی و منابع انسانی در سازمان انجام شود.

- اطلاعات جمع‌آوری شده درباره‌ی بازار داخلی می‌بایست به‌صورت ارائه گزارشات به کارکنان سازمان ارائه شود تا کارکنان از پیگیری سازمان درباره‌ی نیازها و خواسته‌های آنان اطمینان یابند.
- بخش مهمی از این پژوهش به بررسی اثر انواع اطلاعات ایجادشده و تسهیم اطلاعات در سازمان اختصاص یافت. از آنجا که یکی از عوامل تعیین‌کننده در این رابطه سبک رهبری مدیران است، بررسی تأثیر سبک رهبری بر میزان گرایش سازمان به بازاریابی داخلی با لحاظ کردن متغیر تعدیل‌کننده انواع اطلاعات در سازمان و تسهیم اطلاعات در بین سطوح مختلف کارکنان، به علاقمندان و پژوهشگران توصیه می‌شود.
- تا کنون پژوهش‌های تجربی محدودی در زمینه بازاریابی داخلی و رابطه آن با کیفیت خدمات انجام شده است. بررسی این موضوع برای سازمان‌های خدماتی بسیار حیاتی به‌نظر می‌رسد؛ از این‌رو، پیشنهاد می‌شود این موضوع مدنظر پژوهشگران برای انجام پژوهش‌های لازم قرار گیرد.

Archive of SID

منابع

- Ahmed P.K. Rafiq M. Saad N.M. (2003). Internal marketing and the mediating role of organizational competencies. *European Journal of Marketing*; 37(9), 1221-41.
- Asif S. and Sargeant A. (2000). Modeling internal communication in the financial services sector. *European Journal of Marketing*, 34(4), 229-318.
- Berry L. (1987). Big ideas in services marketing. *Journal of Service Marketing*; 1(1), 5-10.
- Cronin J.J. Brandy M.K. Hult G.T. (2000). Assessing the effects of quality, value and customer satisfaction on consumer behavioral intentions in service environment. *Journal of Retail*; 76(2), 193-218.
- George W.R. (1990). Internal marketing and organizational behavior: a partnership in developing customer conscious employees at every level. *Journal of Business Res*; 63-70.
- Gounaris P. Spiros. (2006). Internal-market orientation and its measurement. *Journal of Business Research*, 59, 432-448.
- Grönroos C. (2000): *A customer relationship management approach, Service Management and Marketing*. Chichester: John Wiley & Sons.
- Hales C. (1994). Internal marketing as an approach to human resource management: a new perspective or a metaphore too far. *Human Resource Management Journal*, 5(1), 50-71.
- Lin W.-B. (2006). The exploration of employee involvement model. *Expert Systems with Application Journal*, 31, 69-82.
- Lings N.I. Greenley E. Gordon (2005). Measuring internal market orientation. *Journal of service re Research*, 7(3).
- Lings N.I. (2002). Internal marketing and supplychain management. *Journal Of Services Marketing*, 14(1), 27-43.
- Morgan E.R. (2004). Business agility and internal marketing. *European Business Review*, 16(5), 464-472.
- Parasuraman A. Zeithaml V.A. Berry L.L. (1988). SERVQUAL: a multi-item scale for measuring consumer perceptions of the service quality. *Journal of Retail*, 64(1), 12-40.

Piercy N.F. and Morgan N.A. (1991). Internal marketing-the missing half of the marketing programme, long range planning. *Human Resource Management Journal*, 2, 82-93.

Rafiq M. and Ahmed P.K. (1993). The scope of internal marketing: defining the boundary between marketing and human resource management. *Journal of Marketing Management*, 219-32.

Tansuhaj P. Randall D. McCullough D. (1988). A services marketing management model: integrating internal and external marketing functions. *Journal of Serv Mark*, 2(1), 8-31.

Archive of SID