

بررسی تأثیر تنوع کانال‌های توزیع برندهای لوکس خارجی بر ارزش برند و وفاداری مصرف‌کنندگان در بازار پوشاک کرمان

علی ملاحسینی^۱، فریده تاج‌الدینی^۲

چکیده: هدف پژوهش حاضر، بررسی ارزش برند و وفاداری مصرف‌کنندگان به برندهای لوکس (از قبیل بوتیک‌ها، مراکز خرید، خرده‌فروشی‌های اینترنتی، نمایندگی‌ها) و کانال‌های توزیع موجود برای برندهای لوکس است. جامعه آماری این پژوهش، شامل مصرف‌کنندگان ۱۹ تا ۳۹ ساله در شهر کرمان است که پوشاک مارک‌دار مصرف می‌کنند. برای این کار، ۲۰۰ پرسشنامه به روش گلوله‌برفی بین مصرف‌کنندگان توزیع شد و ۱۱۴ پرسشنامه برای تجزیه و تحلیل اطلاعات به کار برده شد. تجزیه و تحلیل فرضیه‌های پژوهش با استفاده از آنووا، تست دانکن و تحلیل رگرسیون خطی چندگانه صورت گرفت. با بررسی ارزش‌های برند در هر یک از کانال‌های متنوع می‌بینیم شرکت‌کنندگان ارزش برند را به‌طور متفاوتی ارزیابی می‌کنند که به نوع کانال توزیع بستگی دارد. شرکت‌کنندگان تفاوت معناداری در زمینه وفاداری برند، در نتیجه خرید از کانال‌های متنوع نشان ندادند. با بررسی تأثیر ارزش برند بر وفاداری مصرف‌کنندگان مشخص شد ارزش‌های برند که بر وفاداری مصرف‌کنندگان تأثیر می‌گذارد، بستگی به نوع کانال توزیع دارد.

واژه‌های کلیدی: ارزش برند، برندهای لوکس، کانال‌های توزیع، وفاداری.

۱. دانشیار دانشگاه شهید باهنر کرمان، مدیریت، دانشگاه تهران، تهران، ایران

۲. کارشناس ارشد مدیریت بازرگانی، دانشگاه شهید باهنر کرمان، کرمان، ایران

تاریخ دریافت مقاله: ۱۳۹۲/۰۷/۰۸

تاریخ پذیرش نهایی مقاله: ۱۳۹۳/۰۲/۰۶

نویسنده مسئول مقاله: فریده تاج‌الدینی

Email: faride_taj@yahoo.com

مقدمه

در گذشته، اغلب شرکت‌ها از یک کانال توزیع، برای فروش به یک بازار مشخص یا بخش خاصی از بازار استفاده می‌کردند. امروزه به دلیل تنوع مشتریان و امکانات متنوع کانال‌های توزیع، بسیاری از شرکت‌ها به سراغ روش توزیع چندکاناله رفته‌اند. بدین ترتیب توانسته‌اند با استفاده از هر کانال و با دسترسی به بخش یا بخش‌های ویژه، پوشش کامل‌تری داشته باشند (محب‌علی و فرهنگ، ۱۳۷۷: ۲۸۱). در خرده‌فروشی چندکاناله^۱، خرده‌فروش می‌تواند از هر کانالی شروع کند و به سمت کانال‌های بعدی حرکت کند. مشتریان چندکاناله برای موفقیت خرده‌فروشان مهم‌اند؛ چرا که بیشتر خرج می‌کنند و وفاداری بیشتری نسبت به مشتریان تک‌کاناله نشان می‌دهند (نوح و لی، ۲۰۱۱). خرده‌فروشان بسیاری، رویکردهای تک‌کاناله از قبیل فروشگاه‌های زنجیره‌ای و فروشگاه‌های صرفاً کاتالوگی را کنار گذاشته‌اند و از طریق مرتبط‌ساختن مغازه‌هایشان با تجارت الکترونیک، به راهبرد چندکاناله تغییر رویه داده‌اند. بازار مشتریان چندکاناله از طریق عامل‌هایی از قبیل افزایش تعداد خانوارهای دودرآمده، کمبود وقت مشتریان، انقلاب تکنولوژیک و انتخاب‌های متنوع برای خرید، نه تنها در میان برندها و محصولات‌های متفاوت، بلکه در میان شکل‌های خرده‌فروشی مختلف از قبیل فروشگاه‌های بزرگ، مراکز خرید، نمایندگی‌ها، کاتالوگ‌ها و سیستم‌های الکترونیکی خرید آنلاین به‌وجود آمده است (کیم و همکاران، ۲۰۰۵). مدیریت مشتریان چندکاناله، موضوعی داغ برای شرکت‌های متعدد صناعی از قبیل کالای مصرفی، شرکت‌های B2B، خرده‌فروشی و خدمات است. در سال‌های اخیر، عملکرد بازاریابی چندکاناله، به‌طور فوق‌العاده‌ای رشد کرده است و احتمالاً گسترش خواهد یافت (شنکر و نسلاین، ۲۰۰۹).

به‌عنوان یکی از عوامل زمینه‌ساز گسترش خرده‌فروشی چندکاناله می‌توان به بازار خاکستری اشاره کرد. هر ساله میلیاردها دلار محصول‌های گوناگون، خارج از شبکه‌ها، شعبه‌ها و کانال‌های توزیع مجاز وارد بازار جهانی می‌شود. این مسئله سبب به‌وجود آمدن شکلی خاص از بازار، به نام بازار خاکستری در عرصه تجارت شده است. بازار خاکستری بر بسیاری از صنایع، از جمله کالاهای لوکس سنتی و محصول‌های مصرفی مارک‌دار (دوربین، ساعت، لباس و...) تا محصول‌های صنعتی اثر می‌گذارد (سلیمانی، ۱۳۸۹). فرزنانگان (۲۰۰۹) موانع تعرفه‌ای و غیر تعرفه‌ای، کنترل شدید مبادله‌های خارجی، گسترش رشوه‌گیری و تفاوت‌های زیاد قیمت بین ایران و کشورهای همسایه را مهم‌ترین دلایل قاچاق در ایران می‌دانند. این موانع در نهایت، سبب اختلاف‌های بسیار زیاد قیمت کالاها می‌شود و انگیزه بسیار مطلوبی برای فعالیت در بازار خاکستری را فراهم می‌سازد (جبارزاده کرباسی، ۱۳۹۰). امارات متحده عربی، چین و ایتالیا، سه

کشور عمده صادرکننده پوشاک به ایران در نه ماه نخست سال ۹۱ بوده‌اند. با امضای موافقت‌نامه تجارت آزاد ایران با سوریه، واردات کالا از سوریه مشمول تخفیف ۶۰ درصدی در سود بازرگانی می‌شود. همین موضوع، زمینه ورود پوشاک به کشور از سوی دلان را فراهم می‌سازد (خبرگزاری مهر، ۱۳۹۰). بنابر آمار غیر رسمی، حدود ۸۵ درصد حجم بازار پوشاک کشور را اجناس وارداتی دربرگرفته است (مردم‌سالاری، ۱۳۹۰). به عقیده یکی از فعالان صنف پوشاک کرمان، حدود ۸۰ درصد لباس‌های شهر کرمان نیز وارداتی است. خیابان امام جمعه و هزارویک شب کرمان، مملو از جوانانی است که با مد لباس‌هایشان جلب توجه می‌کنند (حسینی، ۱۳۸۸). این عوامل، زمینه‌ساز گسترش کانال‌های توزیع پوشاک در ایران و کرمان به‌شمار می‌روند. از آنجاکه پوشاک مارک‌دار خارجی، محصولی لوکس با ریسک اجتماعی-اقتصادی است، باید از طریق کانالی به‌فروش برسد که تصور لوکس از این محصول را حفظ کند. علاوه‌براین، کارشناسان به شرکت‌های سازنده این کالاها پیشنهاد می‌کنند تا درمورد کانال‌های خرده‌فروشی که می‌توانند ویژگی‌های برند را القا کنند و نیازهای گروه‌های متفاوت مشتریان را برآورده سازند، تصمیم‌گیری کنند (کیم و همکاران، ۲۰۱۰)؛ بنابراین، شرکت‌های تولیدی برندهای لوکس که قصد عرضه محصول خود در شهر کرمان را دارند، به اطلاعاتی از این دست نیازمندند: ارزش مشتریان در شهر چه چیزی است؟ چه چیزی موجب وفاداری برنشان می‌شود؟ و اینکه بهترین کانال توزیع برنشان در شهر کرمان کدام است؟ هدف پژوهش حاضر، بررسی پرسش‌های فوق است.

پیشینه پژوهش

کانال‌های توزیع چندکاناله

استون و همکاران (۲۰۰۲) خرده‌فروشی چندکاناله را راهبرد توزیع برای خدمت به مشتریان در کانال‌های مختلف یا رسانه‌ها تعریف می‌کنند. خرده‌فروشان چندکاناله کسانی هستند که محصول‌های خود را در سراسر کانال‌های آنلاین و آفلاین مانند اینترنت، کیوسک‌ها، کاتالوگ‌ها، گوشی‌های تلفن همراه و کانال‌های فروش سنتی برای افزایش درآمد خود و رقابت در بازار خرده‌فروشی به‌فروش می‌رسانند (نوح و لی، ۲۰۱۱). استون و همکاران (۲۰۰۷) به این نتیجه رسیدند که خرده‌فروشی چندکاناله، ارزش‌ها و تجربه‌های منحصربه‌فردی در زمینه خرید برای مصرف‌کنندگان ایجاد می‌کند. واجاسری و جانز (۲۰۰۰) مدیریت مشتریان چندکاناله را بررسی کرده‌اند و به انواع خرده‌فروشان پیشنهاد کرده‌اند تا سودها/ ارزش‌های منحصربه‌فردی (مانند ارزش‌های محصول، دسترسی ۲۴ ساعته و مقایسه محصول) برای مشتریان فراهم کنند تا بتوانند با انواع خرده‌فروشی‌ها رقابت کنند (کیم و همکاران، ۲۰۱۰).

کانال‌های خرده‌فروشی چندکاناله

از دیدگاه مدیریتی، درک انواع متفاوت مؤسسه‌های خرده‌فروشی مهم است؛ زیرا آنها بر تجارت خرده‌فروشی تأثیر می‌گذارند. در ادامه، به توضیح انواع خرده‌فروشی - که در پژوهش ما نقش کاربردی دارند - می‌پردازیم.

مرکز خرید^۱: مجموعه‌ای از خرده‌فروشان و دیگر مراکز تجاری است که با برنامه ایجاد شده است و به‌عنوان یک مجموعه واحد مدیریت می‌شود. با ترکیب چندین خرده‌فروشی در یک مکان، مشتریان بیشتری جذب این مراکز می‌شوند. هر مرکز خرید، عموماً یک یا دو مغازه اصلی دارد که مشتریان بسیاری را جذب مرکز می‌کنند و سبب رونق دیگر مغازه‌ها می‌شوند (واترز، ۲۰۰۹).
فروشگاه اختصاصی^۲: خرده‌فروشی‌ای است که بر یک یا چند محصول خاص تمرکز دارد. جو فروشگاه و محیط داخلی آن، مطلوبیت زیادی دارد که به تجربه خوشایند خرید برای مشتریان منجر می‌شود. تمرکز بر یک بخش خاص بازار، امکان سفارشی‌سازی و تغییر محصول‌ها براساس ذائقه مشتری را به آنها می‌دهد. همچنین قیمت در این نوع خرده‌فروشی‌ها بالاتر از سطح متوسط است. به‌طور سنتی، خرده‌فروشان از این شکل مغازه استفاده می‌کنند که محصول‌هایی از قبیل لباس (بتون)، کفش (فوت لوکر)، آرایشی و بهداشتی (داگلاس) و کتاب (بارنز و نابلز) به‌فروش می‌رسانند (زیتس و همکاران، ۲۰۰۷: ۳۲).

مغازه‌های کوچک و مجزا^۳: مکان‌هایی هستند که به‌صورت فردی اداره می‌شوند و با خرده‌فروشی‌های دیگر ارتباطی ندارند. ممکن است نزدیک خرده‌فروشی‌های دیگری مثل خودشان باشند، نزدیک مراکز خرید قرار بگیرند یا در شکل کیوسک در لابی ساختمان‌های اداری یا مراکز خرید باشند. مزیت این مکان‌ها، راحتی آنها برای مشتری است (دسترس آسان و پارکینگ)، تردد زیاد ماشین و در معرض دید بودن مغازه برای جذب مشتریانی که در حال رانندگی هستند (واتر، ۲۰۰۹).
فروشگاه‌های اینترنتی: در خرده‌فروشی اینترنتی، محصول‌ها در فروشگاه‌های اینترنتی ارائه می‌شوند. مشتریان کالاهای خود را از طریق ایمیل، صندوق الکترونیک یا روش‌های سنتی ارتباطی (از قبیل پست، تلفن و فکس) سفارش می‌دهند. به‌طور کلی، تمام انواع محصول را می‌توان از طریق اینترنت به‌فروش رساند، اما فروش‌های عمده اینترنت درباره کالاهایی از قبیل کتاب، سی‌دی، دی‌وی‌دی، لباس، نرم‌افزار کامپیوتر، اسباب‌بازی و لوازم الکترونیکی خانگی است. برجسته‌ترین مثال از یک خرده‌فروشی اینترنتی موفق، آمازون است (زیتس و همکاران، ۲۰۰۷: ۳۷).

1. Shopping Center
2. Specialty store
3. Free standing

سیستم‌های خرید تلویزیونی (TVHS):^۱ TVHS شکلی از خرده‌فروشی است که در آن، کالا به مشتریانی که در حال تماشای یک برنامه تلویزیونی هستند، نشان داده می‌شود و سپس از طریق تلفن، سفارش داده می‌شود. مزیت اصلی TVHS، ارائه گارانتی با پایین‌ترین قیمت و توانایی ارائه اطلاعات مفصل در مورد محصول است (واتر، ۲۰۰۹).

ارزش برند

تعداد زیادی از محققان درباره اینکه چگونه مصرف‌کنندگان برای برند ارزش قائل می‌شوند و جنبه‌های متعدد ارزش برند را درک می‌کنند، مطالعه کرده‌اند. فوا و پندجاست (۲۰۰۰) دریافتند که برند لوکس، مفهومی ذهنی و شامل انحصاری‌بودن، کیفیت، آگاهی برند و هویت برند است. چوی (۲۰۰۴) هفت فاکتور (لذت، اعتماد، تمایز، خوشنامی، ارزش اقتصادی، پذیرش اجتماعی و موقعیت اجتماعی) را - که ارزش برند را ایجاد می‌کنند - پیشنهاد می‌کند. او دریافت که لذت، تمایز، ارزش اقتصادی و پذیرش اجتماعی، بر نگرش مشتریان به برند، به‌طور معناداری تأثیر می‌گذارد (کیم و همکاران، ۲۰۱۰). کیم و همکاران (۲۰۱۰) معتقدند رایج‌ترین فاکتورهایی که بر ارزش برند مشتریان تأثیر می‌گذارد، عبارتند از: ارزش فیزیکی، ارزش اقتصادی، ارزش احساسی، ارزش اجتماعی و ارزش خدمات (گازوین و همکاران، ۲۰۱۱).

ارزش فیزیکی: ارزش فیزیکی کالای لوکس، اشاره به سود هسته‌ای و کاربرد پایه‌ای محصول دارد؛ ارزش فیزیکی کالای لوکس شامل کیفیت، منحصربه‌فردی، قابلیت استفاده، قابلیت اطمینان و دوام محصول است (ویدمن و همکاران، ۲۰۰۷). اخوان و زیچووسکی (۲۰۰۰) شاخص‌های برند لوکس را تشخیص داده‌اند و برند لوکس را برندی با کیفیت بالا، قیمت بالا و بسته‌بندی تجملی تعریف کرده‌اند (شاخص‌های فیزیکی) (کیم و همکاران، ۲۰۱۰).

ارزش اجتماعی: ارزش اجتماعی به گرایش افراد به تملک برندهای لوکس اشاره دارد که به‌عنوان نشانگر سمبلیک عضویت افراد به گروه خاصی عمل می‌کند. مشتریان ممکن است از برندهای لوکس برای نشان دادن موقعیت اجتماعی‌شان استفاده کنند. مصرف برند لوکس می‌تواند به‌عنوان روشی مؤثر در ایجاد رسم و عرف در یک طبقه اجتماعی خاص عمل کند. ویکرز و ریناند (۲۰۰۳) کالای لوکس را سمبل هویت اجتماعی و شخصی تشخیص داده‌اند. این ویژگی‌ها فاکتورهای اصلی هستند که محصول‌های لوکس را از غیر لوکس متمایز می‌سازند (گازوین و همکاران، ۲۰۱۱).

ارزش اقتصادی: پارک (۲۰۰۵) ارزش اقتصادی مصرف‌کنندگان برندهای لوکس را بررسی

1. TV home shopping

کرد و دریافت مشتریانی که محصول‌های مارک‌دار لوکس مصرف می‌کنند، ریسک مالی پائینی (ارزش اقتصادی بالا) را درک می‌کنند. در نتیجه آنها ارزش سمبلیک و مطابق روز بودن را به سایر ارزش‌ها ترجیح می‌دهند. در مطالعه کانال توزیع، چوی و کیم (۲۰۰۳) دریافتند که مشتریانی که از طریق TVHS و فروشگاه اینترنتی، محصول‌های مارک‌دار لوکس خریداری می‌کنند، ارزش اقتصادی بیشتری را درک می‌کنند؛ زیرا این مکان‌ها قیمت و افزایش قیمت کمتری را پیشنهاد می‌کنند.

ارزش احساسی: ویجرون و جانسون (۲۰۰۴) احساس لذت‌گرایی را به‌عنوان یک ادراک شخصی از برند لوکس ذکر کرده‌اند. مشتریانی که برندهای لوکس می‌خرند، به‌دنبال رضایت و لذت احساسی هستند. مشتریانی که از طریق TVHS و فروشگاه اینترنتی، برند لوکس می‌خرند، اعتماد و لذت کمتری را در مقایسه با کسانی که از کانال‌های دیگر خرید می‌کنند، نشان می‌دهند.

ارزش خدمات: ارزش خدمات، از طریق سنجش رضایت مشتریان از خدمات خرده‌فروشی، اندازه‌گیری می‌شود. اخوان و زیجووسکی (۲۰۰۰) شاخص‌های ارزش برند و جایگاه انحصاری فروشگاه را یکی از خدمات خرده‌فروشی برشمرده‌اند. در زمینه رضایت مشتری از خدمات خرده‌فروشی، یانگ (۲۰۰۰) دریافت که فروشگاه‌های اینترنتی، آسایش بیشتری برای خریدار فراهم می‌کنند و این، ارزش اصلی فروشگاه‌های اینترنتی است. از سوی دیگر TVHS، در ارائه جزئیات محصول (یعنی طرح، رنگ، مواد، کیفیت و اندازه) نسبت به سایر کانال‌ها بهتر عمل می‌کند که موجب اعتماد بیشتر به کیفیت محصول و قصد خرید می‌شود (کیم و همکاران، ۲۰۱۰).

وفاداری و ارتباط آن با ارزش برند

وفاداری مصرف‌کننده، هم وفاداری به برند و هم خرده‌فروشی را دربرمی‌گیرد. به‌ویژه وفاداری برند، به‌طور گسترده‌تری مطالعه شده است، اما پژوهش‌های اندکی بر نقش ضروری وفاداری خرده‌فروشی تأکید کرده‌اند. وفاداری مشتری به خرده‌فروشی، به‌شدت مورد علاقه تجار است؛ چرا که هزینه دستیابی به مشتری بالاست (والسیا و همکاران، ۲۰۰۴). زمانی که مشتریان، نگرش مثبتی به یک برند دارند و به‌طور مکرر یک برند خاص را می‌خرند، وفاداری به برند تثبیت می‌شود. لی (۲۰۰۱) دریافت وقتی مشتریان به‌طور مکرر یک برند خاص را می‌خرند، آن برند با تصوراتی که در جست‌وجوی آن بوده‌اند، متناسب است و ویژگی‌های مورد نظر آنها را دارد (کیم و همکاران، ۲۰۱۰). وود (۲۰۰۰) پیشنهاد می‌کند که ارزش برند را می‌توان از طریق ارزش‌های واقعی، خیالی، منطقی، احساسی، قابل لمس و غیر قابل لمس اندازه‌گیری کرد. او تشخیص داد

که ارزش برند، به درجه‌ای از وفاداری برند منجر می‌شود و بر روابط بین ارزش برند و وفاداری برند به عنوان یک سرمایه حقیقی برند تأکید می‌کند (وود، ۲۰۰۰).

مدل مفهومی و فرضیه‌های پژوهش

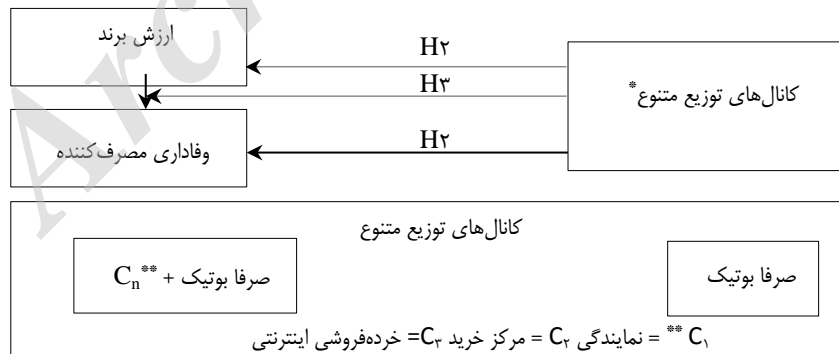
در این پژوهش همانطور که شکل ۱ نشان می‌دهد ارتباط بین ارزش برند و وفاداری مصرف‌کنندگان به کانال‌های توزیع متنوع بررسی می‌شود. چهار کانال توزیع، براساس پیشینه پژوهش شناسایی شده، شامل موارد زیر است:

۱. برندهای لوکس صرفاً از طریق بوتیک به فروش می‌رسند؛ ۲. برندهای لوکس از طریق بوتیک و مرکز خرید به فروش می‌رسند؛ ۳. برندهای لوکس از طریق بوتیک و نمایندگی به فروش می‌رسند؛ ۴. برندهای لوکس از طریق بوتیک و اینترنت به فروش می‌رسند. در این مطالعه از چهار ارزش، شامل ارزش اجتماعی، ارزش احساسی، ارزش اقتصادی و ارزش غیر تجملی، براساس مطالعه مشابه انجام شده در کره توسط کیم و همکاران انتخاب شده است. ارزش غیر تجملی در مطالعه کیم و همکاران، بعد از تحلیل عاملی از طریق ترکیب ارزش فیزیکی و خدمات حاصل شده است. فرضیه‌های پژوهش عبارتند از:

فرضیه اول: ارزش برند مصرف‌کنندگان برندهای لوکس در نتیجه خرید از کانال‌های توزیع مختلف، متفاوت است؛

فرضیه دوم: وفاداری مصرف‌کنندگان برندهای لوکس در نتیجه خرید از کانال‌های توزیع مختلف، متفاوت است؛

فرضیه سوم: تأثیر ارزش برند بر وفاداری مصرف‌کنندگان ارتباطی به کانال‌های متنوع ندارد.



شکل ۱. مدل مفهومی

روش‌شناسی پژوهش

پژوهش حاضر از لحاظ هدف، کاربردی و از لحاظ گردآوری داده‌ها، توصیفی پیمایشی است. جامعه آماری در پژوهش حاضر، شامل افراد ساکن شهر کرمان بین سنین ۱۹ تا ۳۹ سال است که مصرف‌کننده پوشاک مارک‌دار هستند. در پژوهش حاضر، به دلیل اینکه واحدهای مورد مطالعه به راحتی قابل شناسایی نیستند و بخش کوچکی از یک جامعه بزرگ را تشکیل می‌دهند، از روش نمونه‌گیری غیر احتمالی گلوله‌برفی استفاده شده است.

در نمونه‌گیری غیر احتمالی نمی‌توان از فرمول اندازه نمونه استفاده کرد. در این مورد، اندازه نمونه، ذهنی است و براساس قضاوت محققان که ناشی از مطالعه‌های گذشته و منابع موجود است تعیین می‌شود (دهدشتی شاهرخ و بحرینی‌زاده، ۱۳۸۹: ۲۳۷) در پژوهش حاضر با توجه به نظر خبرگان و پژوهش‌های مشابه، ۲۰۰ پرسشنامه توزیع شد و از ۲۰۰ پرسشنامه، ۱۱۴ پرسشنامه برای تجزیه و تحلیل اطلاعات استفاده شد.

ابزار گردآوری در این تحقیق، پرسشنامه است که از پژوهشی مشابه در کره گرفته شده است. پرسشنامه دو قسمت اصلی دارد. قسمت اول، مربوط به مشخصات جمعیت‌شناختی نمونه است و با استفاده از سؤال‌های چندگزینه‌ای، از سن، جنسیت و تحصیلات افراد پرسش شده است. قسمت دوم از متغیرهای مورد بررسی در پژوهش، پرسش می‌کند. در این قسمت، از شرکت‌کنندگان درخواست می‌شود تا ارزش احساسی، اجتماعی، غیر تجملی و اقتصادی در مورد برندهای لوکس را ارزیابی کنند. در زمینه وفاداری برند، درباره ترجیح‌های شرکت‌کنندگان در مورد برندهای لوکس، توجه به توصیه دیگران و تمایل به خرید مجدد پرسش می‌شود. در این زمینه، یک مقیاس هفت‌نقطه‌ای به کار گرفته شد. در این پژوهش، ۱۸ برند مد نظر بوده است که در پرسشنامه نهایی آورده شده است. یک پیش‌آزمون با ۳۰ شرکت‌کننده بین سنین ۱۹ تا ۳۹ ساله انجام شد و سؤال‌های غیر واضح اصلاح شد. برای تأیید روایی پرسشنامه، طرح مقدماتی آن از سوی چند تن از استادان و صاحب‌نظران بررسی شد و پیشنهادهای آنان در طرح نهایی لحاظ شد. با توجه به جدول ۱، میزان پایایی آزمون برای سؤال‌های پرسشنامه ۸۷ درصد بود. با توجه به اینکه میزان نوسان‌های آلفای کرونباخ بین صفر تا یک است و عدد بیشتر از ۷۰ درصد، بیانگر سطح مطلوبی از پایایی است، می‌توان گفت که پرسشنامه پژوهش از پایایی قابل قبولی برخوردار است.

جدول ۱. نتایج محاسبه آلفای کرونباخ

شاخص‌ها	آلفای کرونباخ
ارزش برند	۰/۸۳
ارزش اجتماعی	۰/۸۷
ارزش غیر تجملی	۰/۷
ارزش احساسی	۰/۷۴۴
ارزش اقتصادی	۰/۷
وفاداری مصرف‌کننده	۰/۷۵
کل پرسشنامه	۰/۸۷

روش تجزیه و تحلیل داده‌ها

در مجموع، از ۱۱۴ پرسشنامه برای تجزیه و تحلیل داده‌ها استفاده کردیم که با استفاده از SPSS19، آن‌ها و تست دانکن را برای فرضیه‌های ۱ و ۲ به کار گرفتیم و از آنالیز رگرسیون خطی چندمتغیره، برای فرضیه ۳ استفاده کردیم. جدول ۱، اطلاعات جمعیت‌شناختی شرکت‌کنندگان را نشان می‌دهد. تعداد زنان شرکت‌کننده بیشتر از مردان بود. بیشتر شرکت‌کنندگان بین سنین ۱۹ تا ۲۴ ساله بودند و اغلب آنها تحصیلات دانشگاهی داشتند.

جدول ۲. اطلاعات جمعیت‌شناختی شرکت‌کنندگان

عامل	جنسیت	سن	تحصیلات
مرد	زن	۱۹-۲۴	۲۵-۲۹
۵۳	۶۱	۳۸	۴۹
۴۶/۵	۵۳/۵	۲۱/۹	۳۳/۳
فرآوانی		۲۰-۳۴	۳۵-۳۹
		زیر دیپلم	فوق دیپلم / لیسانس
		۹	۲۳
		۱۱	۲۵
		۲۵	۳۸
		۳۸	۴۹
		۴۹	۶۱
		۶۱	۵۳
		۵۳	۴۶/۵
		۴۶/۵	۴۴/۴
		۴۴/۴	۲۷/۲
		۲۷/۲	۲۰/۲
		۲۰/۲	۷/۹
		۷/۹	۹/۶
		۹/۶	۲۱/۹
		۲۱/۹	۳۳/۳
		۳۳/۳	۳۵/۱
		۳۵/۱	۵۳/۵
		۵۳/۵	۴۶/۵
		۴۶/۵	۴۴/۴
		۴۴/۴	۲۷/۲
		۲۷/۲	۲۰/۲
		۲۰/۲	۷/۹
		۷/۹	۹/۶
		۹/۶	۲۱/۹
		۲۱/۹	۳۳/۳
		۳۳/۳	۳۵/۱
		۳۵/۱	۵۳/۵
		۵۳/۵	۴۶/۵
		۴۶/۵	۴۴/۴
		۴۴/۴	۲۷/۲
		۲۷/۲	۲۰/۲
		۲۰/۲	۷/۹
		۷/۹	۹/۶
		۹/۶	۲۱/۹
		۲۱/۹	۳۳/۳
		۳۳/۳	۳۵/۱
		۳۵/۱	۵۳/۵
		۵۳/۵	۴۶/۵
		۴۶/۵	۴۴/۴
		۴۴/۴	۲۷/۲
		۲۷/۲	۲۰/۲
		۲۰/۲	۷/۹
		۷/۹	۹/۶
		۹/۶	۲۱/۹
		۲۱/۹	۳۳/۳
		۳۳/۳	۳۵/۱
		۳۵/۱	۵۳/۵
		۵۳/۵	۴۶/۵
		۴۶/۵	۴۴/۴
		۴۴/۴	۲۷/۲
		۲۷/۲	۲۰/۲
		۲۰/۲	۷/۹
		۷/۹	۹/۶
		۹/۶	۲۱/۹
		۲۱/۹	۳۳/۳
		۳۳/۳	۳۵/۱
		۳۵/۱	۵۳/۵
		۵۳/۵	۴۶/۵
		۴۶/۵	۴۴/۴
		۴۴/۴	۲۷/۲
		۲۷/۲	۲۰/۲
		۲۰/۲	۷/۹
		۷/۹	۹/۶
		۹/۶	۲۱/۹
		۲۱/۹	۳۳/۳
		۳۳/۳	۳۵/۱
		۳۵/۱	۵۳/۵
		۵۳/۵	۴۶/۵
		۴۶/۵	۴۴/۴
		۴۴/۴	۲۷/۲
		۲۷/۲	۲۰/۲
		۲۰/۲	۷/۹
		۷/۹	۹/۶
		۹/۶	۲۱/۹
		۲۱/۹	۳۳/۳
		۳۳/۳	۳۵/۱
		۳۵/۱	۵۳/۵
		۵۳/۵	۴۶/۵
		۴۶/۵	۴۴/۴
		۴۴/۴	۲۷/۲
		۲۷/۲	۲۰/۲
		۲۰/۲	۷/۹
		۷/۹	۹/۶
		۹/۶	۲۱/۹
		۲۱/۹	۳۳/۳
		۳۳/۳	۳۵/۱
		۳۵/۱	۵۳/۵
		۵۳/۵	۴۶/۵
		۴۶/۵	۴۴/۴
		۴۴/۴	۲۷/۲
		۲۷/۲	۲۰/۲
		۲۰/۲	۷/۹
		۷/۹	۹/۶
		۹/۶	۲۱/۹
		۲۱/۹	۳۳/۳
		۳۳/۳	۳۵/۱
		۳۵/۱	۵۳/۵
		۵۳/۵	۴۶/۵
		۴۶/۵	۴۴/۴
		۴۴/۴	۲۷/۲
		۲۷/۲	۲۰/۲
		۲۰/۲	۷/۹
		۷/۹	۹/۶
		۹/۶	۲۱/۹
		۲۱/۹	۳۳/۳
		۳۳/۳	۳۵/۱
		۳۵/۱	۵۳/۵
		۵۳/۵	۴۶/۵
		۴۶/۵	۴۴/۴
		۴۴/۴	۲۷/۲
		۲۷/۲	۲۰/۲
		۲۰/۲	۷/۹
		۷/۹	۹/۶
		۹/۶	۲۱/۹
		۲۱/۹	۳۳/۳
		۳۳/۳	۳۵/۱
		۳۵/۱	۵۳/۵
		۵۳/۵	۴۶/۵
		۴۶/۵	۴۴/۴
		۴۴/۴	۲۷/۲
		۲۷/۲	۲۰/۲
		۲۰/۲	۷/۹
		۷/۹	۹/۶
		۹/۶	۲۱/۹
		۲۱/۹	۳۳/۳
		۳۳/۳	۳۵/۱
		۳۵/۱	۵۳/۵
		۵۳/۵	۴۶/۵
		۴۶/۵	۴۴/۴
		۴۴/۴	۲۷/۲
		۲۷/۲	۲۰/۲
		۲۰/۲	۷/۹
		۷/۹	۹/۶
		۹/۶	۲۱/۹
		۲۱/۹	۳۳/۳
		۳۳/۳	۳۵/۱
		۳۵/۱	۵۳/۵
		۵۳/۵	۴۶/۵
		۴۶/۵	۴۴/۴
		۴۴/۴	۲۷/۲
		۲۷/۲	۲۰/۲
		۲۰/۲	۷/۹
		۷/۹	۹/۶
		۹/۶	۲۱/۹
		۲۱/۹	۳۳/۳
		۳۳/۳	۳۵/۱
		۳۵/۱	۵۳/۵
		۵۳/۵	۴۶/۵
		۴۶/۵	۴۴/۴
		۴۴/۴	۲۷/۲
		۲۷/۲	۲۰/۲
		۲۰/۲	۷/۹
		۷/۹	۹/۶
		۹/۶	۲۱/۹
		۲۱/۹	۳۳/۳
		۳۳/۳	۳۵/۱
		۳۵/۱	۵۳/۵
		۵۳/۵	۴۶/۵
		۴۶/۵	۴۴/۴
		۴۴/۴	۲۷/۲
		۲۷/۲	۲۰/۲
		۲۰/۲	۷/۹
		۷/۹	۹/۶
		۹/۶	۲۱/۹
		۲۱/۹	۳۳/۳
		۳۳/۳	۳۵/۱
		۳۵/۱	۵۳/۵
		۵۳/۵	۴۶/۵
		۴۶/۵	۴۴/۴
		۴۴/۴	۲۷/۲
		۲۷/۲	۲۰/۲
		۲۰/۲	۷/۹
		۷/۹	۹/۶
		۹/۶	۲۱/۹
		۲۱/۹	۳۳/۳
		۳۳/۳	۳۵/۱
		۳۵/۱	۵۳/۵
		۵۳/۵	۴۶/۵
		۴۶/۵	۴۴/۴
		۴۴/۴	۲۷/۲
		۲۷/۲	۲۰/۲
		۲۰/۲	۷/۹
		۷/۹	۹/۶
		۹/۶	۲۱/۹
		۲۱/۹	۳۳/۳
		۳۳/۳	۳۵/۱
		۳۵/۱	۵۳/۵
		۵۳/۵	۴۶/۵
		۴۶/۵	۴۴/۴
		۴۴/۴	۲۷/۲
		۲۷/۲	۲۰/۲
		۲۰/۲	۷/۹
		۷/۹	۹/۶
		۹/۶	۲۱/۹
		۲۱/۹	۳۳/۳
		۳۳/۳	۳۵/۱
		۳۵/۱	۵۳/۵
		۵۳/۵	۴۶/۵
		۴۶/۵	۴۴/۴
		۴۴/۴	۲۷/۲
		۲۷/۲	۲۰/۲
		۲۰/۲	۷/۹
		۷/۹	۹/۶
		۹/۶	۲۱/۹
		۲۱/۹	۳۳/۳
		۳۳/۳	۳۵/۱
		۳۵/۱	۵۳/۵
		۵۳/۵	۴۶/۵
		۴۶/۵	۴۴/۴
		۴۴/۴	۲۷/۲
		۲۷/۲	۲۰/۲
		۲۰/۲	۷/۹
		۷/۹	۹/۶
		۹/۶	۲۱/۹
		۲۱/۹	۳۳/۳
		۳۳/۳	۳۵/۱
		۳۵/۱	۵۳/۵
		۵۳/۵	۴۶/۵
		۴۶/۵	۴۴/۴
		۴۴/۴	۲۷/۲
		۲۷/۲	۲۰/۲
		۲۰/۲	۷/۹
		۷/۹	۹/۶
		۹/۶	۲۱/۹
		۲۱/۹	۳۳/۳
		۳۳/۳	۳۵/۱
		۳۵/۱	۵۳/۵
		۵۳/۵	۴۶/۵
		۴۶/۵	۴۴/۴
		۴۴/۴	۲۷/۲
		۲۷/۲	۲۰/۲
		۲۰/۲	۷/۹
		۷/۹	۹/۶
		۹/۶	۲۱/۹
		۲۱/۹	۳۳/۳
		۳۳/۳	۳۵/۱
		۳۵/۱	۵۳/۵
		۵۳/۵	۴۶/۵
		۴۶/۵	۴۴/۴
		۴۴/۴	۲۷/۲
		۲۷/۲	۲۰/۲
		۲۰/۲	۷/۹
		۷/۹	۹/۶
		۹/۶	۲۱/۹
		۲۱/۹	۳۳/۳
		۳۳/۳	۳۵/۱
		۳۵/۱	۵۳/۵
		۵۳/۵	۴۶/۵
		۴۶/۵	۴۴/۴
		۴۴/۴	۲۷/۲
		۲۷/۲	۲۰/۲
		۲۰/۲	۷/۹
		۷/۹	۹/۶
		۹/۶	۲۱/۹
		۲۱/۹	۳۳/۳
		۳۳/۳	۳۵/۱
		۳۵/۱	۵۳/۵
		۵۳/۵	۴۶/۵
		۴۶/۵	۴۴/۴
		۴۴/۴	۲۷/۲
		۲۷/۲	۲۰/۲
		۲۰/۲	۷/۹
		۷/۹	۹/۶
		۹/۶	۲۱/۹
		۲۱/۹	۳۳/۳
		۳۳/۳	۳۵/۱
		۳۵/۱	۵۳/۵
		۵۳/۵	۴۶/۵
		۴۶/۵	۴۴/۴
		۴۴/۴	۲۷/۲
		۲۷/	

در زمینه ارزش اجتماعی نسبت به سایر کانال‌های توزیع دریافت می‌کنند (جدول ۲). این نتایج نشان می‌دهد که شرکت‌کنندگان - زمانی که از بوتیک و اینترنت خرید می‌کنند- از تملک برندهای لوکس و ارزش اجتماعی ناشی از خرید برندهای لوکس، ارزش کمتری دریافت می‌کنند. این نتیجه با مطالعه کیم و همکاران (۲۰۱۰) همخوانی دارد. شایان ذکر است که در پژوهش کیم و همکاران، نمایندگی و بوتیک، در یک کانال با نام کانال سنتی در نظر گرفته شده‌اند. شرکت‌کنندگان، ارزش غیر تجملی متفاوتی در نتیجه خرید از کانال‌های توزیع متنوع (بوتیک، نمایندگی، مرکز خرید و اینترنت) دریافت نکرده‌اند. این نتیجه، با نتایج پژوهش‌های کیم و همکاران (۲۰۱۰) و جی‌یانگ و پارک (۲۰۰۶) همخوانی ندارد. شرکت‌کنندگان به‌طور معناداری ارزش احساسی بالاتری را (۴/۹۰۴) در مورد نمایندگی، در مقایسه با سایر کانال‌های توزیع نشان می‌دهند. شرکت‌کنندگان، هنگامی که از طریق نمایندگی خرید می‌کنند، احساس لذت و اعتماد می‌کنند که با نتایج کیم و همکاران (۲۰۱۰) و چوی (۲۰۰۴) همخوانی دارد. چوی (۲۰۰۴) دریافت که ارزش احساسی، به‌طور معناداری بر ترجیح‌های مصرف‌کنندگان و تمایلشان به خرید برندهای لوکس تأثیر می‌گذارد. شرکت‌کنندگان به‌طور معناداری ارزش اقتصادی بالاتری را در مورد اینترنت (۴/۳۶۱) در مقایسه با سایر کانال‌های توزیع نشان می‌دهند. فرض بر این است که برندهای لوکسی که از طریق اینترنت به‌فروش می‌رسند، ارزان‌ترند. در نتیجه، مشتریان ممکن است واقعاً به این نتیجه برسند که برندهای لوکسی که از طریق اینترنت عرضه می‌شوند، ارزان‌تر از سایر کانال‌ها هستند. این نتیجه با نتایج پژوهش‌های قبلی کیم و همکاران (۲۰۱۰) همخوانی ندارد، اما با نتایج تحقیق‌های چوی و کیم (۲۰۰۳) و پارک و همکاران (۲۰۰۴) هماهنگ است. آنها دریافتند که شرکت‌کنندگان، به‌صورت مکرر برای خرید به فروشگاه‌های اینترنتی - که قیمت ارزان‌تری در مقایسه با کانال‌های سنتی دارند- مراجعه می‌کنند.

جدول ۳. نتایج آنووا و تست دانکن مربوط به ارزش برند برای هر مورد از کانال‌های متنوع

Sig	F	کانال‌ها				ارزش برند
		بوتیک و اینترنت	بوتیک و نمایندگی	بوتیک و مرکز خرید	صرفاً بوتیک	
۰/۰۰۰	۷/۰۲۹	۴/۳۳B	۴/۷۹۴A	۴/۵۵۶A	۳/۹۴۳C	ارزش اجتماعی
۰/۰۰۰	۸/۶۵۴	۳/۹۲B	۴/۹۰۴A	۴/۳۵۵B	۳/۹۵۲B	ارزش احساسی
۰/۰۰۲	۵/۱۱۳	۴/۳۶۱A	۳/۴۸۵B	۳/۴۲B	۳/۴۱۹B	ارزش اقتصادی

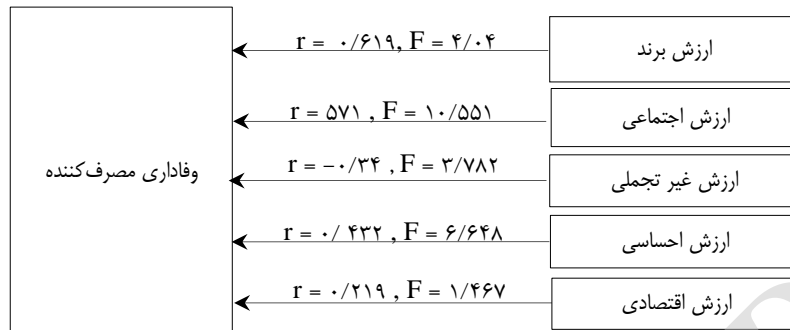
فرضیه ۲ با استفاده از آنووا و تست دانکن، آزموده شده است تا تعیین کنیم آیا وفاداری شرکت‌کنندگان به برندهای لوکس، در نتیجه خرید از کانال‌های توزیع متنوع، متفاوت است یا خیر؟

نتایج جدول ۳ نشان می‌دهد که به لحاظ وفاداری، تفاوت معناداری بین این چهار کانال وجود ندارد؛ میانگین هر چهار کانال، بالاتر از متوسط است و نمره میانگین نمایندگی (۴/۴۷) نسبت به سه کانال موجود، بیشتر است. این نتیجه با نتایج کیم و همکاران (۲۰۱۰) همخوانی دارد.

جدول ۴. نتایج آنووا مربوط به وفاداری برند

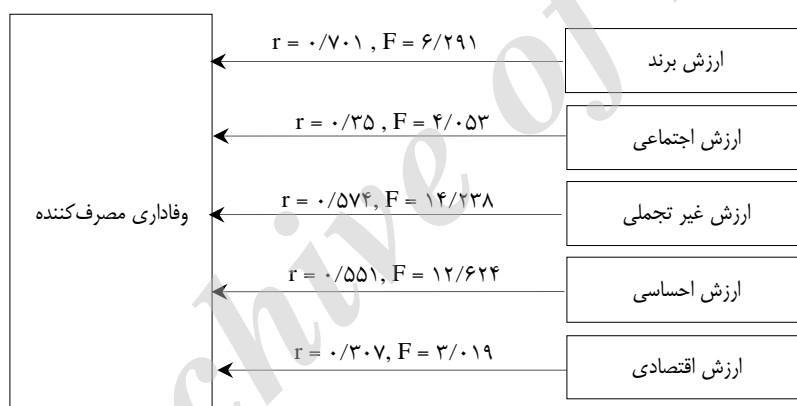
مجموع توان دوم	درجه‌های آزادی	میانگین توان دوم	آماره فیشرف (F)	sig
۲/۶۱۷	۳	۰/۸۷۲		
۱۳۷/۴۵۵	۱۱۰	۱/۲۴۹	۰/۶۹۸	۰/۵۵
۱۴۰/۰۶۲	۱۱۳			
				بین گروهی
				درون گروهی
				کل

در مورد فرضیه ۳، رگرسیون خطی چندمتغیره به کار گرفته شده است تا نوع و مقدار ارزش برندی که از وفاداری مصرف‌کننده تأثیر می‌پذیرد را برای هر مورد از کانال‌های متنوع، اندازه‌گیری کند. معادله رگرسیون خطی چندمتغیره استفاده شده عبارت است از: $Y = \beta_0 + \beta_1 X_1 + \beta_2 X_2 + \beta_3 X_3 + \beta_4 X_4$ ($Y =$ وفاداری مصرف‌کننده، $\beta_0 =$ مقدار ثابت رگرسیون، $\beta_i =$ ضرایب رگرسیون جزئی، $X_1 =$ ارزش اجتماعی، $X_2 =$ ارزش غیر تجملی، $X_3 =$ ارزش احساسی، $X_4 =$ ارزش اقتصادی). در مورد کانال صرفاً بوتیک، ارزش برند به طور معناداری بر وفاداری مصرف‌کننده تأثیر می‌گذارد ($F = ۴/۰۴$ ؛ شکل ۲)؛ بنابراین، هنگامی که شرکت‌کنندگان، ارزش احساسی، ارزش اجتماعی و ارزش غیر تجملی را در نتیجه خرید از کانال صرفاً بوتیک دریافت می‌کنند، وفاداری خود را به این کانال تثبیت می‌کنند. این نتیجه، با نتایج کیم و همکاران (۲۰۱۰) در مورد کانال سنتی همخوانی دارد. در میان ارزش‌ها در کانال صرفاً بوتیک، ارزش اجتماعی به میزان زیادی، بر وفاداری مصرف‌کنندگان تأثیر می‌گذارد و به بازدید مکرر آن‌ها از این مکان منجر می‌شود.



شکل ۲. تأثیر ارزش های برند روی وفاداری مصرف کننده: کانال صرفاً بوتیک

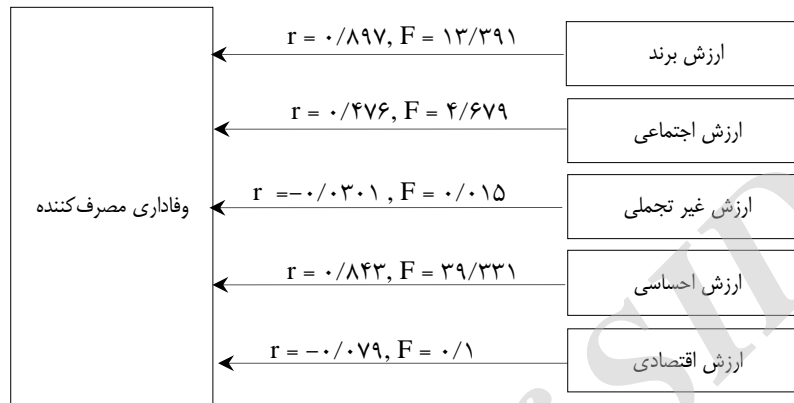
درمورد کانال مرکز خرید، ارزش برند به طور معناداری بر وفاداری تأثیر می گذارد ($F=6/291$ ؛ شکل ۳) که این نتیجه با نتایج کیم و همکاران همخوانی دارد.



شکل ۳. تأثیر ارزش برند بر وفاداری مصرف کننده: بوتیک و مرکز خرید

وقتی کانال های توزیع تا فروشگاه های اینترنتی متنوع می شوند، ارزش برند به طور معنادارتری بر وفاداری مصرف کنندگان تأثیر می گذارد ($F=13/391$ ؛ شکل ۴). از میان تمام ارزش ها، ارزش احساسی و ارزش اجتماعی، بیشترین تأثیر را بر وفاداری مصرف کنندگان دارند. هنگامی که مصرف کنندگان قادرند علاوه بر کانال های سنتی، از طریق اینترنت، پوشاک خود را تهیه کنند، احساس لذت و آرامش بیشتری می کنند. ارزش غیر تجملی، بر وفاداری مصرف کنندگان تأثیری نمی گذارد. شاید دلیل این امر آن باشد که مشتریان، مسائلی از قبیل کالاهای جعلی، نرخ های غیر واقعی تخفیف و مشکل های معاوضه و استرداد را تجربه کرده اند و در نتیجه، به ارزش غیر

تجملی فروشگاه‌ها شک می‌کنند. این نتایج با نتایج پژوهش‌های کیم و همکاران (۲۰۱۰) و چوی (۲۰۰۴) همخوانی دارد.



شکل ۴. تأثیر ارزش برند بر وفاداری مصرف‌کننده: بوتیک و اینترنت

در مورد کانال بوتیک و نمایندگی، رابطه معناداری بین ارزش برند و وفاداری مصرف‌کنندگان تشخیص داده نشد. شاید عوامل دیگری موجب وفاداری مصرف‌کنندگان به نمایندگی می‌شوند که اثبات این امر، نیاز به پژوهش‌های بیشتری دارد ($F=0/346$ $t=0/213$). این پژوهش، توصیه‌هایی برای انواع خرده‌فروشی در بازار پوشاک کرمان، به منظور موفقیت و سودآوری بیشتر ارائه می‌کند. همچنین این تحقیق، کانال‌های احتمالی برندهای لوکس را - که در بازار پوشاک کرمان موفق‌اند و ارزش‌های برندی که بیشتر مد نظر مصرف‌کنندگان کرمانی است - شناسایی کرده است. صاحبان برندهای لوکس می‌توانند نتایج این پژوهش را در توزیع و تولید محصول‌هایشان به کار گیرند.

زمانی که پوشاک مارک‌دار از طریق نمایندگی به فروش می‌رسد، جز در مورد ارزش اقتصادی، بالاترین میانگین را در مورد تمام ارزش‌های برند، دریافت می‌کند. این نتایج نشان می‌دهد دارندگان نمایندگی در شهر کرمان، در زمینه برآوردن ارزش‌های احساسی، اجتماعی و غیر تجملی مشتریان خود به خوبی عمل کرده‌اند. از میان سه ارزش ذکر شده در بالا، ارزش احساسی در مورد نمایندگی در سطح بالایی ارزیابی شده است. شرکت‌کنندگان هنگامی که از نمایندگی خرید می‌کنند، احساس لذت، اعتماد و ثبات بیشتری در مقایسه با زمانی دارند که از سایر کانال‌ها خرید می‌کنند. به نمایندگی‌ها توصیه می‌شود بر روی ارزش احساسی بیشتر تأکید کنند تا از این طریق، خودشان را از سایر کانال‌ها متمایز سازند. در زمینه ارزش اقتصادی، لازم است بر روی قیمت خود و شعبه‌های وابسته، کنترل بیشتری داشته باشند و از طریق نشان دادن کاتالوگ و

تأکید بر اصل بودن محصول و کیفیت بالای آن، مشتریان خود را متقاعد سازند که قیمت ارائه شده منصفانه است. در مورد خرید پوشاک مارک دار از طریق بوتیک، شرکت کنندگان پایین ترین ارزش اجتماعی و ارزش غیر تجملی را نشان می دهند. این ممکن است به این دلیل باشد که شرکت کنندگان بوتیک را به عنوان مکانی شناخته باشند که صرفاً اجناس ارزان و بی کیفیت در آنجا به فروش می رسد و معمولاً افرادی با سطح درآمد پایین از این محل خرید می کنند. در نتیجه، مشتریان به ارزش غیر تجملی (کیفیت و خدمات) شک می کنند و احساس می کنند که توزیع، جعلی است. به بوتیک داران پیشنهاد می شود تا در شبکه های مجازی به تبلیغ بپردازند. در واقع، از طریق محتوای تبلیغ، به کار خود رسمیت ببخشند. مکان بوتیک را در بالای شهر و در خیابان اصلی انتخاب کنند. همچنین طراحی داخلی بوتیک به نحوی باشد که مشتریان احساس پرستیژ کنند.

ارزش اقتصادی در مورد اینترنت، در بالاترین سطح قرار دارد، ولی این عامل ممکن است این احساس را در افراد ایجاد کند که کالا اصل نیست. جالب ترین ویژگی کانال اینترنت این است که قیمت ها در مقایسه با سایر کانال ها ارزان تر است؛ اما این قیمت پایین ممکن است سبب بی اعتمادی مشتریان به پوشاک مارک دار شود؛ بنابراین، به فروشگاه های اینترنتی پیشنهاد می شود تا راهبرد قیمت گذاری مناسبی را تنظیم کنند. شاید لازم باشد بوتیک داران و مراکز خرید، برای رقابت با نمایندگی ها، بدون کاهش ارزش غیر تجملی و احساسی، ارزش اقتصادی خود را بهبود بخشند. در مورد مراکز خرید، ارزش اجتماعی، ارزش احساسی و ارزش غیر تجملی، بالاتر از متوسط است؛ با وجود این، برای جذب مشتریان بیشتر به مراکز خرید توصیه می شود تا بر تنوع طرح ها و مارک های پوشاک خود بیفزایند تا افراد انتخاب های متفاوتی داشته باشند. در کنار این مسئله، باید به نایاب بودن مارک ها توجه داشته باشند.

شرکت کنندگان تفاوت معناداری در مقایسه با وفاداری به پوشاک مارک دار تحت تأثیر کانال های متنوع نشان ندادند. این نتیجه نشان می دهد که شرکت کنندگان، پوشاک مارک دار مورد نظرشان را با توجه به کانال توزیع ترجیح داده اند؛ به طور مکرر آن را خریداری کرده اند و تمایل دارند تا پوشاک مارک دار مورد نظر را با توجه به کانال مورد نظرشان به دیگران پیشنهاد دهند. هنگامی که پوشاک مارک دار، صرفاً از طریق بوتیک به فروش می رسد، ارزش های احساسی و اجتماعی برای ایجاد وفاداری مهم اند و رابطه مثبتی را نشان می دهند؛ ولی بین ارزش غیر تجملی و وفاداری، رابطه منفی وجود دارد؛ بنابراین، بوتیک داران برای ایجاد وفاداری لازم است تا به رضایت احساسی و اجتماعی افراد توجه کنند. ارزش احساسی بالا نشان می دهد که احساس لذت شرکت کنندگان، به مراجعه مجدد آنها به بوتیک منجر می شود. در مورد مرکز خرید، ارزش

احساسی و غیر تجملی، به‌طور معناداری و در جهت مثبتی، بر وفاداری مصرف‌کنندگان تأثیر می‌گذارد. ارزش اجتماعی (۰/۴۷۶) و به‌ویژه ارزش احساسی (۰/۸۴۳) به‌طور معنادار و مثبتی، بر وفاداری مصرف‌کنندگان در خرید از فروشگاه‌های اینترنتی تأثیر می‌گذارد، اما ارزش غیر تجملی و اقتصادی، بر وفاداری مصرف‌کنندگان تأثیری ندارند. این نتایج نشان می‌دهند که مصرف‌کنندگان، با خرید تکراری از فروشگاه اینترنتی و خدمات آن مشکل دارند. مشتریان، مسائلی از قبیل کالاهای جعلی، نرخ تخفیف غیر واقعی و مشکل استرداد را تجربه می‌کنند. از طرفی پایین‌تر بودن قیمت در مقایسه با سایر کانال‌ها، در افراد حس بی‌اعتمادی ایجاد می‌کند و مانع از مراجعه مجدد آنها به فروشگاه اینترنتی می‌شود. علاوه‌براین، نتایج نشان می‌دهد که وفاداری مصرف‌کنندگان در فروشگاه اینترنتی در مقایسه با سایر کانال‌ها، بیشتر از ارزش احساسی تأثیر می‌پذیرد؛ بنابراین، هنگامی که افراد از فروشگاه اینترنتی خرید می‌کنند، احساس لذت بیشتری می‌کنند. انواع خرده‌فروشی، باید روی ارزش‌هایی که تأثیر بیشتری روی وفاداری مصرف‌کنندگان به برندهای لوکس دارند، بیشتر تأکید کنند. ارزش اجتماعی و ارزش احساسی، مؤثرترین ارزش‌ها بر وفاداری مصرف‌کنندگان به برندهای لوکس در تمام کانال‌های متنوع هستند؛ بنابراین، فروشندگان در هر کانال توزیع نیاز دارند تا به‌طور مداوم، رضایت احساسی و اجتماعی آنها را برآورده سازند تا وفاداری مشتریان را حفظ کنند. ارزش غیر تجملی، عاملی معنادار در وفاداری در مورد کانال مرکز خرید (۰/۵۷۴) است. شرکت‌کنندگان در زمینه ارزش غیر تجملی در مورد کانال صرفاً بوتیک و اینترنت ریسک دریافت می‌کنند. در نتیجه به آنها پیشنهاد می‌شود تا کیفیت محصول‌ها و خدمات سازگارتری را ارائه کنند. علاوه بر نتایج حاصل از بررسی فرضیه‌ها، براساس پرسش از شرکت‌کنندگان - مبنی بر اینکه آیا مایل به خرید برندهای لوکس مورد نظر خود از طریق کانال TVHS هستند - به این نتیجه دست یافتیم که حدود ۵۷/۷ درصد شرکت‌کنندگان، به خرید از کانال TVHS تمایل نشان داده‌اند. در نتیجه، کانال TVHS را می‌توان به‌عنوان یک کانال احتمالی توزیع برندهای لوکس در شهر کرمان به شرکت‌های تولیدکننده برندهای لوکس پیشنهاد داد.

References

- Dehdashti Shahrokh, Z. & Bahreynizadeh, M. (2011). *Marketing research*. Samt. Tehran. (In Persian)
- Guoxin, L., Guofeng, L. & Zephaniah, K. (2011). Luxury fashion brand consumers in China: Perceived value, fashion lifestyle and willingness to pay. *Journal of Business Research*, 65.

- Hosseyini, M. (2009). Import clothes; fashion victim or economic rent. 80% of kermanian clothes are imported (Report No. 1482094). It's online at: <http://www.mehrnews.com/news/1482094>. (In Persian)
- Jabbarzadeh Karbassi, B. (2011). *Investigating the effective factors on willingness of buying gray market goods in South East of Iran*. Thesis. Shahid Bahonar University of Kerman. Kerman. (In Persian)
- Kim, M, Kim, S. & Lee, Y. (2010). The effect of distribution channel diversification of foreign luxury fashion brands on consumers' brand value and loyalty in the Korean market. *Journal of Retailing and Consumer Services*, 17: 286–293.
- Mardomsalari (2011). The Chinese domination of cloth market. It's online at: <http://mardomsalari.com/template1/News.aspx?NID=102585>. (In Persian)
- Mehrnews agency (2012). 14 million dollars were exported from the country through clothing trade/10 percent increasing of imported clothes. It's online at: www.mehrnews.com. (In Persian)
- Mohib Ali, D & farhangi, A. B. (1998). *Management Market (management marketing)*, Institute of Amirkabir Press. Tehran. (In Persian)
- Neslina, S. & Shankar, V. (2009). Key issues in multichannel customer management: Current knowledge and future directions. *Journal of Interactive Marketing*, 23: 70–81.
- Noh, M. & Lee, E. J. (2011). Effect of brand difference on multichannel apparel shopping behaviors in a multichannel environment. *International Journal of Business and Social Science*, 2: 24-31.
- Nurykandh, M. (2009). Loyalty on brand & corporate profitability. *Journal of Technology & Development of Packaging Industry*, 5(54): 97-99. (In Persian)
- Park, S. H, Kim, Y. K. & Sanjukta, P. (2005). Effects of multi-channel consumers' perceived retail attributes on purchase intentions of clothing products. *Journal of Marketing Channels*, 12(4): 23-43.
- Soleimani, Gh. (2010). Gray market (parallel market). *Journal of Commercial Surveys*, 8(44): 66- 65. (In Persian)
- Wallacea, D., Giesebe, J. & Johnsonb, J. (2004). Customer retailer loyalty in the context of multiple channel strategies. *Journal of Retailing*, 80: 249–263.
- Waters, S. (2009). Types of retail locations. It's online at: www.retail.about.com

Wiedmann, K. P., Hennigs, N. & Astrid, S. (2007). Measuring consumers' luxury value perception: a cross-cultural framework. *Academy of Marketing Science Review*, 7: 1-23.

Wood, L. (2000). Brands and brand equity: Definition and management. *Journal of Management Decision*, 38(9): 662-669.

Zentes, J., Morschett, D. & Schramm-Klein, H. (2007). *Strategic retail management*, Gabler. Germany.

Archive of SID

پیوست

پرسشنامه

پرسشنامه حاضر برای انجام یک تحقیق در مقطع کارشناسی ارشد در مورد « بررسی تأثیر تنوع کانال‌های توزیع برندهای لوکس خارجی بر ارزش برند و وفاداری مصرف‌کنندگان در بازار پوشاک کرمان » تدوین شده است. از آنجاکه انجام این پژوهش به همکاری صمیمانه شما در تکمیل پرسشنامه بستگی دارد، خواهشمند است پاسخ‌ها را در برابر هر سؤال وارد کنید. لطفاً پیش از پاسخ به سؤال‌ها به نکات زیر توجه کنید:

۱. منظور از پوشاک مارک‌دار، لباس و کفش‌های با مارک‌های خارجی از قبیل بوس، پیرگاردین، آرمانی، ورساچه، گوچی، دیور، بنتون، دولچه و گابانا (D&G)، زارا، دیزل، برشکا، کنزو، H&M، اکو، آدیداس، نایک، ری‌بوک، پوما و... است.

۲. لطفاً با توجه به مکانی (نمایندگی‌ها، مغازه‌های کوچک و مجزا/ بوتیک، مراکز خرید/ پاساژ و فروشگاه اینترنتی / وب) که تاکنون پوشاک مارک‌دار خارجی مورد نظر خود را خریداری کرده‌اید، به سؤال‌های زیر پاسخ دهید.

۳. در مقابل هر سؤال، فقط یک گزینه را انتخاب کنید.

«با تشکر فراوان از همکاری شما»

جنسیت: مرد زن

سن: ۱۹-۲۴ ۲۵-۲۹ ۳۰-۳۴ ۳۵-۳۹

تحصیلات: زیر دیپلم/ دیپلم فوق دیپلم لیسانس بالاتر از فوق لیسانس

در صورتی که امکان خرید پوشاک مارک‌دار برای شما از طریق کانالی با ویژگی‌های زیر وجود داشته باشد، آیا حاضر به خرید از این کانال هستید؟ «شما می‌توانید محصول را با جزئیات آن از طریق تلویزیون مشاهده کنید، ارائه محصول همراه با گارانتی و امکان برقراری ارتباط دوطرفه وجود دارد و از طریق تلفن می‌توانید کالا را سفارش دهید.»

بله خیر

آیا شما تاکنون پوشاک مارک‌دار مورد نظرتان را صرفاً از طریق بوتیک خریداری کرده‌اید؟
 بله خیر

خیلی زیاد	زیاد	نسبتاً زیاد	متوسط	نسبتاً کم	کم	اصلاً	هنگامی که پوشاک مارک‌دار را از طریق بوتیک خریداری می‌کنید،
۷	۶	۵	۴	۳	۲	۱	۱. به لحاظ مالی، موفق به نظر می‌رسید.
۷	۶	۵	۴	۳	۲	۱	۲. احساس می‌کنید از طبقه اجتماعی بالایی هستید.
۷	۶	۵	۴	۳	۲	۱	۳. شیک‌پوش به نظر می‌رسید.
۷	۶	۵	۴	۳	۲	۱	۴. به نظر می‌رسد دیگران به شما احترام می‌گذارند.
۷	۶	۵	۴	۳	۲	۱	۵. پوشاک متناسب با شخصیت شما به نظر می‌رسد.
۷	۶	۵	۴	۳	۲	۱	۶. با کیفیت به نظر می‌رسد.
۷	۶	۵	۴	۳	۲	۱	۷. به آسانی قابل معاوضه است.
۷	۶	۵	۴	۳	۲	۱	۸. احساس آسایش بیشتری می‌کنید.
۷	۶	۵	۴	۳	۲	۱	۹. به آسانی شسته می‌شود و اتو می‌خورد و قابل نگهداری است.
۷	۶	۵	۴	۳	۲	۱	۱۰. استرس شما را کاهش می‌دهد.
۷	۶	۵	۴	۳	۲	۱	۱۱. احساس شادی می‌کنید.
۷	۶	۵	۴	۳	۲	۱	۱۲. ارزان تر از پوشاک مارک‌دار مشابه است.
۷	۶	۵	۴	۳	۲	۱	۱۳. قیمت آن منطقی است.
۷	۶	۵	۴	۳	۲	۱	۱۴. نرخ تخفیف، غیر واقعی به نظر می‌رسد.
۷	۶	۵	۴	۳	۲	۱	۱۵. شما را تحریک می‌کند که مجدداً از آنجا خرید کنید.
۷	۶	۵	۴	۳	۲	۱	۱۶. تمایل دارید که این محل را به دیگران پیشنهاد دهید.
۷	۶	۵	۴	۳	۲	۱	۱۷. برای خرید، این مکان را به سایر مکان‌ها ترجیح می‌دهید.
۷	۶	۵	۴	۳	۲	۱	۱۸. تمایل دارید به مدت طولانی، مشتری ثابت این محل باشید.

آیا تاکنون پوشاک مارک دار مورد نظرتان را علاوه بر بوتیک، از نمایندگی خریداری کرده‌اید؟
 بله خیر

خیلی زیاد	زیاد	نسبتاً زیاد	متوسط	نسبتاً کم	کم	اصلاً	هنگامی که پوشاک مارک دار را از طریق نمایندگی خریداری می کنید،
۷	۶	۵	۴	۳	۲	۱	۱. به لحاظ مالی موفق به نظر می رسید.
۷	۶	۵	۴	۳	۲	۱	۲. احساس می کنید از طبقه اجتماعی بالایی هستید.
۷	۶	۵	۴	۳	۲	۱	۳. شیک پوش به نظر می رسید.
۷	۶	۵	۴	۳	۲	۱	۴. به نظر می رسد دیگران به شما احترام می گذارند.
۷	۶	۵	۴	۳	۲	۱	۵. پوشاک، متناسب با شخصیت شما به نظر می رسد.
۷	۶	۵	۴	۳	۲	۱	۶. با کیفیت به نظر می رسد.
۷	۶	۵	۴	۳	۲	۱	۷. به آسانی قابل معاوضه است.
۷	۶	۵	۴	۳	۲	۱	۸. احساس آسایش بیشتری می کنید.
۷	۶	۵	۴	۳	۲	۱	۹. به آسانی شسته می شود و اتو می خورد و قابل نگهداری است.
۷	۶	۵	۴	۳	۲	۱	۱۰. استرس شما را کاهش می دهد.
۷	۶	۵	۴	۳	۲	۱	۱۱. احساس شادی می کنید.
۷	۶	۵	۴	۳	۲	۱	۱۲. ارزان تر از پوشاک مارک دار مشابه است.
۷	۶	۵	۴	۳	۲	۱	۱۳. قیمت آن منطقی است.
۷	۶	۵	۴	۳	۲	۱	۱۴. نرخ تخفیف، غیرواقعی به نظر می رسد.
۷	۶	۵	۴	۳	۲	۱	۱۵. شما را تحریک می کند که مجدداً از آنجا خرید کنید.
۷	۶	۵	۴	۳	۲	۱	۱۶. تمایل دارید این محل را به دیگران پیشنهاد دهید.
۷	۶	۵	۴	۳	۲	۱	۱۷. برای خرید، این مکان را به سایر مکانها ترجیح می دهید.
۷	۶	۵	۴	۳	۲	۱	۱۸. تمایل دارید به مدت طولانی مشتری ثابت این محل باشید.

آیا تاکنون پوشاک مارک‌دار مورد نظرتان را علاوه بر بوتیک، از مرکز خرید خریداری کرده‌اید؟
 بله خیر

خیلی زیاد	زیاد	نسبتاً زیاد	متوسط	نسبتاً کم	کم	اصلاً	هنگامی که پوشاک مارک‌دار را از طریق مرکز خرید خریداری می‌کنید،
۷	۶	۵	۴	۳	۲	۱	۱. به لحاظ مالی موفق به نظر می‌رسید.
۷	۶	۵	۴	۳	۲	۱	۲. احساس می‌کنید از طبقه اجتماعی بالایی هستید.
۷	۶	۵	۴	۳	۲	۱	۳. شیک‌پوش به نظر می‌رسید.
۷	۶	۵	۴	۳	۲	۱	۴. به نظر می‌رسد دیگران به شما احترام می‌گذارند.
۷	۶	۵	۴	۳	۲	۱	۵. پوشاک، متناسب با شخصیت شما به نظر می‌رسد.
۷	۶	۵	۴	۳	۲	۱	۶. با کیفیت به نظر می‌رسد.
۷	۶	۵	۴	۳	۲	۱	۷. به آسانی قابل معاوضه است.
۷	۶	۵	۴	۳	۲	۱	۸. احساس آسایش بیشتری می‌کنید.
۷	۶	۵	۴	۳	۲	۱	۹. به آسانی شسته می‌شود و اتو می‌خورد و قابل نگهداری است.
۷	۶	۵	۴	۳	۲	۱	۱۰. استرس شما را کاهش می‌دهد.
۷	۶	۵	۴	۳	۲	۱	۱۱. احساس شادی می‌کنید.
۷	۶	۵	۴	۳	۲	۱	۱۲. ارزان‌تر از پوشاک مارک‌دار مشابه است.
۷	۶	۵	۴	۳	۲	۱	۱۳. قیمت آن منطقی است.
۷	۶	۵	۴	۳	۲	۱	۱۴. نرخ تخفیف، غیر واقعی به نظر می‌رسد.
۷	۶	۵	۴	۳	۲	۱	۱۵. شما را تحریک می‌کند که مجدداً از آنجا خرید کنید.
۷	۶	۵	۴	۳	۲	۱	۱۶. تمایل دارید که این محل را به دیگران پیشنهاد دهید.
۷	۶	۵	۴	۳	۲	۱	۱۷. برای خرید، این مکان را به سایر مکان‌ها ترجیح می‌دهید.
۷	۶	۵	۴	۳	۲	۱	۱۸. تمایل دارید به مدت طولانی، مشتری ثابت این محل باشید.

آیا تاکنون پوشاک مارک دار مورد نظرتان را علاوه بر بوتیک از اینترنت خریداری کرده‌اید؟

بله خیر

خیلی زیاد	زیاد	نسبتاً زیاد	متوسط	نسبتاً کم	کم	اصلاً	هنگامی که پوشاک مارک دار را از طریق اینترنت خریداری می‌کنید،
۷	۶	۵	۴	۳	۲	۱	۱. به لحاظ مالی موفق به نظر می‌رسید.
۷	۶	۵	۴	۳	۲	۱	۲. احساس می‌کنید از طبقه اجتماعی بالایی هستید.
۷	۶	۵	۴	۳	۲	۱	۳. شیک پوش به نظر می‌رسید.
۷	۶	۵	۴	۳	۲	۱	۴. به نظر می‌رسد دیگران به شما احترام می‌گذارند.
۷	۶	۵	۴	۳	۲	۱	۵. پوشاک، متناسب با شخصیت شما به نظر می‌رسد.
۷	۶	۵	۴	۳	۲	۱	۶. با کیفیت به نظر می‌رسد.
۷	۶	۵	۴	۳	۲	۱	۷. به آسانی قابل معاوضه است.
۷	۶	۵	۴	۳	۲	۱	۸. احساس آسایش بیشتری می‌کنید.
۷	۶	۵	۴	۳	۲	۱	۹. به آسانی شسته می‌شود و اتو می‌خورد و قابل نگهداری است.
۷	۶	۵	۴	۳	۲	۱	۱۰. استرس شما را کاهش می‌دهد.
۷	۶	۵	۴	۳	۲	۱	۱۱. احساس شادی می‌کنید.
۷	۶	۵	۴	۳	۲	۱	۱۲. ارزان تر از پوشاک مارک دار مشابه است.
۷	۶	۵	۴	۳	۲	۱	۱۳. قیمت آن منطقی است.
۷	۶	۵	۴	۳	۲	۱	۱۴. نرخ تخفیف، غیر واقعی به نظر می‌رسد.
۷	۶	۵	۴	۳	۲	۱	۱۵. شما را تحریک می‌کند که مجدداً از آنجا خرید کنید.
۷	۶	۵	۴	۳	۲	۱	۱۶. تمایل دارید که این محل را به دیگران پیشنهاد دهید.
۷	۶	۵	۴	۳	۲	۱	۱۷. برای خرید، این مکان را به سایر مکان‌ها ترجیح می‌دهید.
۷	۶	۵	۴	۳	۲	۱	۱۸. تمایل دارید به مدت طولانی، مشتری ثابت این محل باشید.