

بررسی تطبیقی مسئولیت اجتماعی علم در اسلام و غرب

محمد تقی ایمان*

احمد کلاته ساداتی**

چکیده

قواعد روش‌شناختی حاکم بر پارادایم‌های علم و اهمیت ورود ارزش‌ها و اخلاقیات در آنها از موضوعات مورد بحث مسئولیت اجتماعی علم به شمار می‌رود. مسئولیت اجتماعی علم عبارت است از مبانی روش‌شناختی و ارزش‌شناختی هر حوزه از علم که تعهد نسبت به این مبانی به عنوان مسئولیت اجتماعی عالمان آن علم شناخته می‌شود. در پارادایم‌های غربی، مسئولیت اجتماعی علم دارای مبانی متفاوت، متکثر و حتی متضاد است؛ در حالی که در جهان بینی اسلامی، ورود به واقعیت و شکل‌گیری نظریه اجتماعی، مبتنی بر مدار توحید است. این وحدت، اصل بلامنازع و غیر قابل تغییر و قاعده پذیرفته شده اندیشه و تفکر اسلامی است. در اندیشه اسلامی، با توجه به مسئولیت انسان‌ها در برابر خداوند، خویش‌نم و جامعه، همه و بخصوص عالمان اجتماعی مسئول‌اند تا با مفاهیم ارزشی این جهان‌بینی، جهان اجتماعی خود را بسازند. این مفاهیم ارزشی، علم نافع و معرفت‌شناسی توحیدی باعث شده تا مسئولیت اجتماعی علم در اسلام، متمایز از معیارهای مرسوم در پارادایم‌های علم غربی باشد.

واژگان کلیدی: جهان بینی اسلامی، معرفت‌شناسی توحیدی، علم نافع، عمل صالح، پارادایم‌های علم

E-mail: iman@shirazu.ac.ir

E-mail: asadati@sums.ac.ir

* استاد جامعه‌شناسی دانشگاه شیراز

** دانشجوی دکتری جامعه‌شناسی دانشگاه شیراز (نویسنده مسئول مکاتبات)

تاریخ دریافت: ۹۰/۴/۴ تاریخ تأیید: ۹۰/۷/۲۸

مقدمه

مسئولیت اجتماعی،^۱ ادبیاتی نوین در علوم اجتماعی غرب است که عمدتاً در پاسخ به چالش‌های اجتماعی، اقتصادی و زیست محیطی ناشی از علوم مدرن به وجود آمده است. بر این اساس، تلاش شده است تا مسئولیت اجتماعی در تمامی مشاغل تعریف و معرفی گردد (کارول،^۲ ۱۹۹۱؛ هالیسی،^۳ ۲۰۰۱؛ نالبانت،^۴ ۲۰۰۵؛ جونز،^۵ ۱۹۹۹). هدف از طرح این مسئله آن است که دست‌اندرکاران مشاغل مورد نظر، ضمن آشنایی با مسئولیت اجتماعی حرفه‌ای (اخلاق حرفه‌ای)^۶ بتوانند وظایف خود را به بهترین نحو ممکن در قبال جامعه انجام دهند.

مسئولیت اجتماعی علم، مرتبط با مسئولیت حرفه‌ای اندیشمندان و محققان در حوزه علم است. این مقوله، مرتبط با بحث روش‌شناسی است، از این حیث که تا چه حد می‌توان به اهداف و آرمان‌های علم مورد نظر دست یافت. یکی از ابعاد روش‌شناسی، بایدها و نبایدهای روش‌شناختی در مسیر تحقیقات علمی است که ریشه در مبانی و سطوح عالی هر حوزه‌ای از علم دارد و فلسفه و پارادایم آن علم را تشکیل می‌دهد. لذا روش‌شناسی علم، دارای یکسری اصول موضوعه‌ای است که به عنوان بنیادهای آن علم شناخته می‌شوند و در ادبیات پارادایمی آن علم بروز و ظهور پیدا می‌کنند. مسئولیت اجتماعی علم، مرتبط با دو اصل اساسی است: مبانی روش‌شناختی و نقش ارزش‌ها در علم. در این مقاله تلاش می‌شود ضمن بسط این مفاهیم به مقایسه تطبیقی میان مسئولیت اجتماعی علم در جهان بینی اسلامی با اندیشه غربی در سطح کلان و با تأکید بر سه پارادایم اثباتی، تفسیری و انتقادی پرداخته شود.

-
1. Social Responsibility of Science
 2. Carroll
 3. Halici
 4. Nalbant
 5. Jones
 6. Professional Ethic

۱. مسئولیت اجتماعی علم

مسئولیت اجتماعی، مقوله‌ای است که با مفاهیم ارزشی گره خورده است. فرهنگ لغت ویکی‌پدیا^۱، مسئولیت اجتماعی را نظریه‌ای ایدئولوژیکی و اخلاقی می‌داند (ویکی‌پدیا، ۲۰۱۰). این تعریف نشان می‌دهد که مسئولیت اجتماعی بیشتر از آن که از حوزه علم بهره‌برداری نظری کند، به حوزه اخلاقیات و ایدئولوژی نزدیک شده است. کارنا^۲ مسئولیت اجتماعی را با نوعی دموکراسی فکری پیوند می‌زند و نوعی رابطه میان مسئولیت اجتماعی، ارزش‌های اخلاقی و مسئولیت قانونی ایجاد می‌کند. "مسئولیت اجتماعی نیاز به مراجعه به عموم مردم و محیط دارد. این نوع مسئولیت، موافق با ارزش‌های اخلاقی و در توازن با مسئولیت قانونی است" (کارنا و دیگران، ۲۰۰۳).

مسئولیت اجتماعی نوعی تعهد اجتماعی افراد و کنشگران است نسبت به خود، دیگران و جامعه‌ای که در آن زندگی می‌کنند. "اجتماع و مسئولیت اجتماعی به یکدیگر نیازمند و یکدیگر را تقویت می‌کنند" (ترینر^۳، ۲۰۰۵). برمن^۴ معتقد است مسئولیت اجتماعی را می‌توان در رابطه میان افراد با یکدیگر و افراد با جامعه که به نوعی به همبستگی اجتماعی دورکیمی می‌انجامد، ملاحظه کرد. او معتقد است روابط میان افراد، جهان اجتماعی را می‌سازد و در صورتی که این روابط از آگاهی لازم و ارزش‌های اخلاقی برخوردار باشد، نوعی همبستگی اجتماعی و سیاسی در سطح کلان اجتماعی بوجود می‌آید. همبستگی که وابسته به احساس تعهد افراد به یکدیگر و نیز به جامعه است (برمن، ۱۹۹۷). مسئولیت اجتماعی، افراد را قادر می‌سازد تا نقش مثبت برای جامعه داشته باشند. طبیعی است که داشتن نقش مثبت، متضمن حذف نقش‌های منفی فردی و اجتماعی است که در تضاد با مسئولیت اجتماعی هستند. این نقش‌های منفی در رابطه با مسئولیت اجتماعی عمدتاً شامل نقش‌هایی می‌شوند که مبتنی بر خلاقیت فردی و اهداف خودخواهانه هستند و نه جامعه‌مدار. میزوو^۵ مسئولیت اجتماعی را شامل دو نوع مسئولیت می‌داند: اول مسئولیت در احساس تعلق به جامعه و دوم مسئولیت در داشتن نقش مثبتی نسبت به آن (میزوو، ۲۰۰۸).

-
- 1 . Wikipedia
 2. Karna
 3. Trainer
 4. Berman
 - 5 . Mizuo

مسئولیت اجتماعی در معنای کلی، به معنای مسئولیت هر فرد نسبت به دیگر انسان‌ها و مجموعه‌های اجتماعی است که در آن زندگی می‌کند. بنابراین، مسئولیت اجتماعی علم، عالمان و دانشمندان و نیز کسانی که به عنوان رهبران حوزه علم و دانش فعالیت می‌کنند، بسیار مهم و اساسی است. مسئولیت اجتماعی علم به معنای موضع‌گیری هر حوزه و یا پارادایم علمی به مفاهیمی چون ماهیت علم و نقش ارزش‌ها در روند تولید و توسعه معرفت علمی است. این موضع‌گیری ریشه در مبانی بنیادی‌تری دارد که در تعاریف آن پارادایم از ماهیت انسان و جهانی که در آن زندگی می‌کند، نهفته است. این که ماهیت انسان چیست، جهانی که در آن زندگی می‌کند چه خصیصه و ماهیتی دارد و نسبت میان انسان و جهان چیست، به تعاریفی منجر می‌شود که نهایتاً به ماهیت علم و چگونگی ورود ارزش‌ها به حوزه علم منجر می‌شود. ارتباط میان این مبانی معرفتی بنیادین یک سپهر معرفتی را شکل می‌دهد که بحث مسئولیت اجتماعی علم قسمتی از مفاهیم ارزشی در این سپهر معرفتی است. "بحث ارزش در علم به رسالت و مسئولیت علم مربوط است. اینکه رسالت علم با بار ارزشی تعریف شود، یا رسالتی خنثی برای آن قائل شویم، ریشه در پارادایم علم دارد. قبل از اظهار وجود علم، رسالت پارادایمی آن تعریف شده است. بنابراین علم اثباتی که خصیصه ابزاری دارد رسالتی متفاوت از علم تفسیری دارد که معنای ذهنی کنش‌کنشگران را منتقل می‌کند و یا علم انتقادی که با ارزش‌های انتقادی به تبیین واقعیت اجتماعی می‌پردازد" (ایمان، ۱۳۸۹، ص ۱۱۲). به طور کلی مسئولیت اجتماعی علم، مرتبط با دو مبحث گسترده است: هنجارها یا قواعد بازی که مرتبط با مباحث روش‌شناسی علم است و بحث ارزش‌ها و اخلاقیات و نقش آنها در تحقیق و یا نتایج تحقیق. این دو مبحث در پارادایم‌های مختلف محل تضارب آراء و اندیشه است که نتایج این تضارب در حوزه حیات اجتماعی انسان‌ها نمود پیدا کرده است.

هنجارها یا قواعد بازی در هر پارادایم علمی شامل چشم‌اندازهای پارادایمی، اهداف و روش‌ها می‌شود. هر پارادایم علمی یکسری از اسلوب‌های روشی را مد نظر دارد که ضرورت دارد کسانی که در آن پارادایم مشغول فعالیت هستند به این هنجارها و قواعد پایبند باشند. هنجارها یا قواعد بازی در هر پارادایم علم، مبنای روش‌شناسی

علم است که در آن پارادایم استفاده می‌شود. "روش‌شناسی درگیر این سوال است که چگونه ما معرفت و دانش خودمان را اعتباریابی کنیم" (ایمان، ۱۳۸۸، ص ۵۱). در روش‌شناسی چگونگی ورود به واقعیت اجتماعی، مدل ورود به واقعیت (قیاسی یا استقرایی)، روش اندازه‌گیری (کمی یا کیفی) و در نهایت بحث نظام‌های ارزشی و نقش آنها در تحقیق مد نظر است. "روش‌شناسی علم مبتنی بر معرفت‌شناسی^۱ و اصول موضوعه‌ای^۲ است که زیربنای نظری و تجربی هر علمی را مشخص می‌کند. اصول موضوعه و مبانی معرفت‌شناسی است که تعیین می‌کند جهان‌بینی علمی هر علم چیست، چه اهدافی در آن جهان بینی علم دنبال می‌شود و در نهایت از چه روش‌هایی برای دستیابی به اهداف و ورود به واقعیت اجتماعی بهره می‌برد" (رک: ایمان و کلاته ساداتی، ۱۳۸۹a). بنابراین تعهد به منطق روش‌شناختی هر پارادایم علمی، یعنی پایبندی به قواعد و هنجارهای روشی آن پارادایم. این منطق روش‌شناختی ریشه در مفاهیم بنیادی فلسفی و چیستی و چگونگی‌هایی دارد که این پارادایم خاص در رابطه با ماهیت جهان، انسان و علم طرح می‌کند (رک: چودهاری^۳، ۱۹۹۸، ایمان و کلاته ساداتی، b و a، ۱۳۸۹). بحث ارزش‌ها و اخلاقیات نیز شامل ارزش‌های مورد نظر پارادایم و چگونگی ورود آنها به حوزه علم می‌شود. این مبانی ارزش‌شناختی ریشه در اهدافی دارد که آن علم مد نظر دارد. اگر هدف علم تغییر وضع موجود باشد، به گونه‌ای متفاوت به طرح مفاهیم ارزشی می‌پردازد تا این که بخواهد به حفظ وضع موجود کمک کند. بنابراین ارزش‌های موجود در سطح فلسفی یا پارادایمی، تعیین‌کننده مفاهیم ارزش‌شناختی^۴ هر حوزه علمی است. در این راستا، یکی از دغدغه‌های روش‌شناختی این است که هر روش علمی می‌بایست به ارزش‌های پارادایمی آن علم پایبند باشد و بتواند آن ارزش‌ها را عملیاتی کند. روش، هدف و ارزش در هر پارادایم علمی، مفاهیمی در هم تنیده هستند و وجود هر کدام از آنها وابسته به حضور و به رسمیت شناختن دیگر عناصر است. این سه مقوله با مفاهیم کلی‌تری چون ماهیت انسان، جهان و علم در ارتباط هستند. بنابراین، نه تنها در پارادایم‌های علمی متفاوت، ارزش‌های متفاوتی وجود دارد،

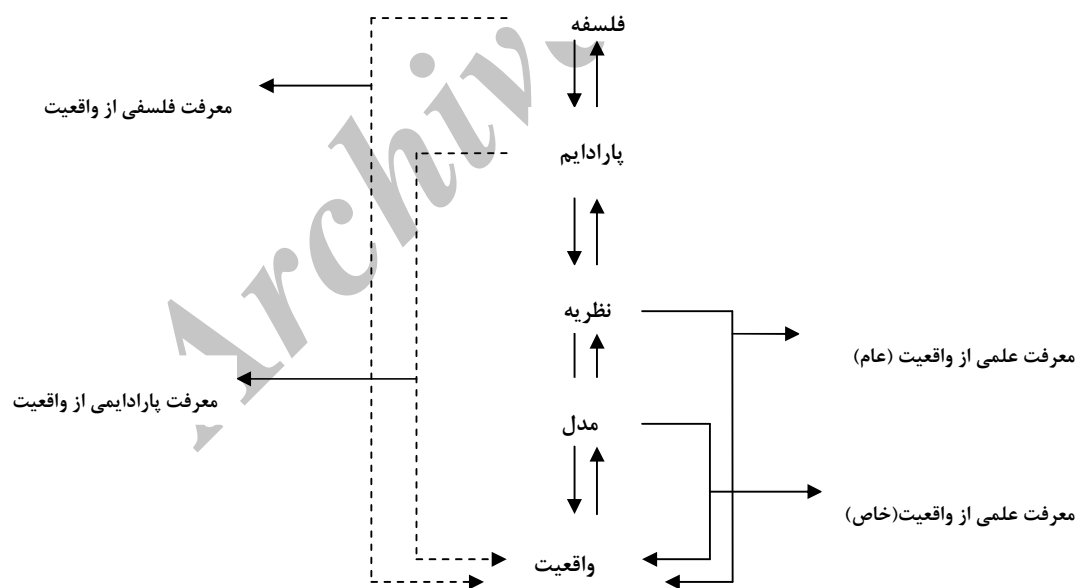
1. Epistemology.
2. Axiom.
3. Choudhury.
4. Axiologic.

بلکه نقش ارزش‌های انسانی در این پارادایم‌ها نیز از بار ارزشی متفاوتی برخوردار است. با بررسی مفاهیم بنیادی روشی و ارزشی سه پارادایم رایج علمی به تفاوت‌های روشی و ارزشی این سه پارادایم پی می‌بریم.

۱. مسئولیت اجتماعی علم در پارادایم‌های غالب غربی

۱-۲. پارادایم اثباتی^۱

"علوم اجتماعی اثباتی در حقیقت، روشی سازمان یافته برای ترکیب منطق قیاسی با مشاهدات تجربی دقیق از رفتار فردی برای کشف و تأیید مجموعه قوانین علی اجتماعی است که برای پیش‌بینی الگوهای عام فعالیت انسان بتواند مورد استفاده قرار گیرد" (نیومن^۱، ۱۹۹۷، ص ۶۳). در اثبات‌گرایی تفکر منطقی و مشاهده سیستماتیک، دو عنصر اساسی در فرایند روش‌شناسی، تولید و گسترش علم و معرفت علمی است. مسیر تحقیق علمی از قبل مشخص و معین است و دانشمند اجتماعی باید در مسیر تعیین شده حرکت کند. قاعده روش‌شناختی علم اثباتی مطابق شکل شماره ۱ است.



شکل شماره ۱. سلسله مراتب معرفتی در اثبات‌گرایی (ایمان، ۱۳۸۸، ص ۹۱)

2. Neuman.

۲-۱-۱. گزاره‌های مسئولیت اجتماعی در علم اثباتی

بر اساس اصول پارادایمی حاکم بر علم اثباتی، گزاره‌های مسئولیت اجتماعی این حوزه علمی به شرح ذیل می‌باشد:

۱- انسان‌ها به طور ذاتی منفعت طلب، لذت جو و منطقی هستند (نیومن، ۱۹۹۷). رفتار انسان تحت تأثیر نیروهای اجتماعی خارج از اشخاص تعیین می‌شود. جبریت محیط بر خلاقیت انسان غلبه دارد و نخبگان با ایجاد نوعی از جبریت‌های عقلانی به دنبال کنترل عوام هستند. از این رو، مسئولیت علم در جامعه، کنترل انسان‌ها است. از آنجایی که روش این علم مطابق علوم تجربی است. در این علم، انسان، شیء فرض می‌شود و مطالعه جامعه انسانی همچون مطالعه دیگر علوم چون فیزیک، شیمی و ... است. علم و ابزارهای علمی (قدرت تکنولوژی عقلانی)، مسئولیت کنترل انسان را بر عهده دارند.

۲- مسئولیت اجتماعی علم اثباتی، ابزارگرایانه^۱ است. بدین معنا که علم اثباتی درصدد کسب شناخت محسوس، ختشی، بی طرف و مستقل است. واقعیت عینی در این علم، نظم یافته، مستقل و خارج از انسان است که بر انسان تحمیل می‌شود و از طریق حواس وی قابل درک است. ابزارگرایانه بودن علم اثباتی، ناظر بر اصالت روش، تکنیک و ابزار در کشف واقعیات مشهود برای کشف حقیقت است.

۳- مسئولیت علم اثباتی، تبیین، کنترل و پیش‌بینی رویدادها است. "علم، تنها شناخت ارزشمند و واقعیت محسوس، تنها موضوع شناخت است. این مکتب می‌خواهد با تکیه بر علوم تجربی فلسفه را زاید نشان دهد" (توسلی، ۱۳۸۰، ص ۵۰). بنابراین محقق و ابزار تحقیق در خدمت مبانی پارادایمی و روش‌شناسی اثبات‌گرایانه هستند.

۴- علم مسئول است که عینیت گرا، روشمند و خالی از ارزش باشد. "عینیت در این پارادایم به معنای این است که مشاهده‌گر به آن چیزی معتقد می‌شود که می‌بیند و علم، متکی بر ارزش‌ها، گرایش‌ها یا عقاید نیست" (دیرکسن^۲ و گارتل^۳، ۱۹۹۲،

1. Instrumental
2. Derksen
3. Gartell

ص ۱۷۱۵). مسئولیت‌پذیری علم اثباتی در مشاهده، کشف، تبیین و پیش‌بینی، کنترل هر چه بیشتر جهان و انسان است.

۵- ارزش‌ها هیچ جایگاهی در علم ندارند؛ چون حوزه ارزش‌ها، شعور عامیانه است. بنابراین مسئولیت دیگر علم، حذف ارزش‌ها و دوری‌گزینی از آنها است. "علم به جداسازی حقایق از ارزش‌ها می‌پردازد. بدین معنا، علم خالی از ارزش است" (سارانتاکوس، ۱۹۹۳، ص ۳۶۹). ریشه این نگرش نسبت به ارزش‌ها در تعریف پوپر^۱ از علم نهفته است که وی علم را گزاره‌ای می‌داند که خصلت ابطال‌پذیری^۲ داشته باشد (رک: پوپر، ۱۹۶۱).

۶- علم، دانشی عقلانی است و مسئولیت آن تکیه کردن بر نتایج^۳ است. علم باید در فرایندی کاملاً سازمان‌یافته، منظم و خالی از پیش‌داوری بوجود آید. نظریه اجتماعی از قبل ساخته و پرداخته شده است. علم باید در خدمت محیط باشد تا انسان را کنترل نماید.

۷- مسئولیت اجتماعی در رهبری جامعه، بر دوش نخبگان جامعه است. عامه مردم تنها تبعیت‌کنندگان از نخبگان هستند. اصالت با نخبگان اجتماعی است و تفکر آنها محور کنترل اجتماعی است و عامه مردم به آنها تاسی می‌کنند. آنچه را نخبگان مطرح می‌کنند می‌بایست از سوی عوام رعایت شود.

۸- خلاقیت انسانی، تعیین‌کنندگی در حوزه علم ندارد. باید با تکنیک‌های عقلانی، انسان خلاق، کنترل شود. بنابراین مسئولیت دیگر علم اثباتی، کنترل خلاقیت انسان‌ها است. قابل ذکر است که عقلانیت‌مداری علم اثباتی و ارائه مسئولیت به نخبگان مد نظر اثبات‌گرایی، باعث سلطه عقلانیت بر خلاقیت و آفرینندگی انسان‌ها می‌گردد.

نتیجه این گزاره‌ها در پارادایم اثباتی باعث ایجاد نوعی تفکر توسعه‌مدار شده که وابسته به تکنیک است. عقلانیت تکنیکی باعث حذف اختیار و قدرت خلاقیت انسان می‌شود؛ چون در پارادایم اثباتی، ارزش‌های انسانی در حوزه علم به رسمیت شناخته نمی‌شود و آنچه که ارزش دارد گزاره‌های پارادایم اثباتی است. از طرفی راهبرد ابزاری اثباتی، نه تنها بر محوری بودن نظریه برای ورود به واقعیت، بلکه بر عدم دخالت

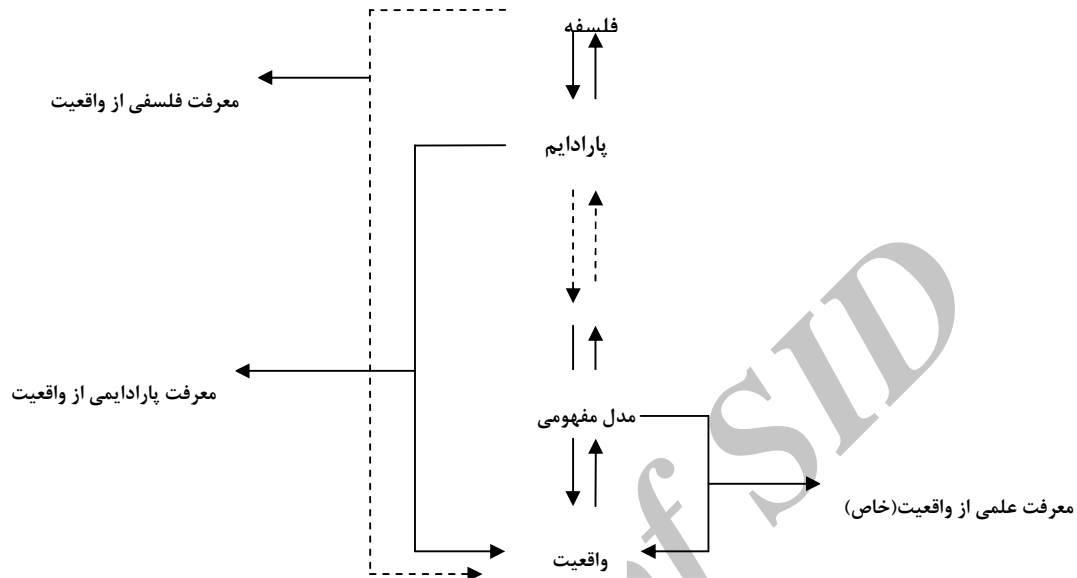
1. Popper
2. Falsification
3. Resultds

مفاهیم ارزشی در حوزه علم تاکید می‌کند. انسان در علم اثباتی، موضوع تحقیق قرار می‌گیرد؛ همچنان که دیگر پدیده‌های طبیعی موضوع تحقیق هستند. در رابطه با اصالت نخبگان، با توجه به این که این افراد، شمار معدودی از افراد جامعه را تشکیل می‌دهند، بقیه افراد از نقشه علمی حذف می‌شوند و خود نخبگان نیز باید مطابق دستورالعمل‌های پارادایمی رفتار کنند، در غیر این صورت به جرگه عوام منتقل می‌شوند. در این پارادایم مفاهیم اصالت دار عبارتند از: علم اثباتی، عقلانیت تکنیکی، تفکر ابزاری، مشاهدات حسی، محیط و نخبگان اجتماعی که علم، مسئول اعتبار بخشی به این مفاهیم است. آنچه اصالت ندارد عبارت است از: ارزش‌های انسانی، اخلاقی و دینی، خلاقیت انسانی، عامه مردم و جامعه انسانی. در این علم، انسان، خلاقیت انسانی و ارزش‌های انسانی اعتبار خود را از دست می‌دهند و ما با انسان شیئی شده روبرو هستیم که با ابزارهای علمی کنترل می‌شود. عقلانیت ابزاری در این علم مسئول تبیین، کنترل و پیش بینی تمام فرایندها و رویدادهای جامعه انسانی است.

۲-۲. پارادایم تفسیری^۱

رویکرد تفسیری، تحلیلی منظم از کنش بامعنای اجتماعی است که از طریق مشاهده مستقیم جزئی شده از مردم در موقعیت‌های طبیعی برای دستیابی به فهم و تفسیر اینکه مردم چگونه دنیای اجتماعی خود را خلق و نگهداری می‌کنند، حاصل می‌شود (نیومن، ۱۹۹۷). پارادایم تفسیری ریشه در آرای ویلهلم دیلتای^۲ و بخصوص ماکس وبر^۳ دارد. "دیلتای با طرح تمایز بین علوم انسانی از علوم طبیعی، که اولی متکی بر فهم همدلانه و یا تفهم از تجربیات روزمره مردم - که ریشه در یک موقعیت خاص تاریخی دارد - است و دومی مبتنی بر تبیین ذهنی است، نگرشی متفاوت از اثبات‌گرایی ابلاغ می‌نماید. وبر نیز با طرح کنش اجتماعی بامعنا و متمایل بر هدف و مقصود که سازنده واقعیت اجتماعی می‌داند، واقعیت را ذهنی و بامعنا تعریف می‌کند" (ایمان، ۱۳۸۹، ص ۶۱). ورود به واقعیت در این پارادایم بر اساس شکل شماره ۲ قابل درک است:

-
1. Interpretivism Paradigm
 2. Dilthey
 3. Weber



شکل شماره ۲. سلسله مراتب معرفتی در پارادایم تفسیری. (ایمان، ۱۳۸۸، ص ۹۶)

- ۲-۱-۲. گزاره‌های مسئولیت اجتماعی علم در پارادایم تفسیری بر اساس پیش فرض‌های علم تفسیری، گزاره‌های مرتبط با مسئولیت اجتماعی علم تفسیری، به شرح ذیل می‌باشد:
- ۱- تعهد و مسئولیت اجتماعی در علم تفسیری، دقت و تعمق در کنش بامعنای اجتماعی انسان‌ها و کشف معانی موجود و مستتر در آن است.
 - ۲- واقعیت در درون آگاهی انسان نهفته است و به لحاظ ذهنی و درونی تجربه می‌شود. واقعیت، امری ذهنی است و ساخته ذهن کنشگران است و لذا علم تفسیری، مسئولیتی جز کشف کنش بامعنا ندارد.
 - ۳- هر چه نتایج تحقیق غنی‌تر باشد محقق بهتر توانسته به اهداف پارادایمی دست پیدا کند (رک: ایمان، ۱۳۸۸). غنای کنش انسانی آن قدر است که هر چه محقق به بررسی آن بپردازد باز هم میزانی از این مفاهیم کشف نشده باقی می‌مانند. بنابراین مسئولیت محقق، افزایش غنای تحقیق است.

1. Meaningfull Action

۴- علم، مسئول است که به انسان و تفاسیر ذهنی وی احترام بگذارد؛ چون انسان موجودی آگاه، خلاق، آزاد و دارای تجارب با معنا است. لذا اصالت با انسان، خلاقیت و ارزش‌های انسانی است. این ارزش‌های انسانی مبتنی بر اومانیزم^۱ تعریف می‌شود. هر آنچه که انسان در لفافه جهان اجتماعی خود به کار می‌برد، معتبر و قابل اعتماد است. مسئولیت علم افزایش اعتبار و روایی دانش بشری، با تکیه بر خلاقیت و تفاسیر ذهنی مستتر در کنش انسان‌ها است.

۵- مسئولیت دیگر علم تفسیری، احترام به ارزش‌های انسانی است؛ به این معنا که محقق بایستی به کنش بامعنا و ارزش‌های ذهنی مستتر در کنش انسان‌ها پی ببرد. این که یک زندانی، یک مبتلای به ایدز، یک روسپی و یا یک محتکر چگونه جهان اجتماعی خود را می‌سازند، بستگی به مفاهیم ارزشی دارد که این افراد برای خود دارند و بر اساس آن رفتار می‌کنند. مسئولیت علم، انعکاس درست و دقیق دنیای اجتماعی مردم است، که مملو از ارزش‌ها، اعتقادات و باورهای آنان می‌باشد.

۶- علم، مسئول است از اصالت دادن به محیط احترام کند؛ چون محیط، حاصل معانی و تفاسیر ذهنی کنشگران است و نه چارچوبی برای کنترل انسان و رفتارهای وی. لذا جبریت محیطی بر انسان حاکم نیست، بلکه محیط، حاصل سازندگی و خلاقیت انسانی است.

۷- علم، مسئول اصالت دادن به خلاقیت انسان‌ها است و هر چیزی که از سوی خلاقیت انسانی تولید شده باشد، معتبر و قابل اعتماد است. عقلانیت در سطح کلان مفهومی ندارد، بلکه مجموعه‌های مشترک خلاقانه، بامعنا می‌باشند. لذا اصالت با نخبگان اجتماعی نیست، بلکه با کنش‌های بامعنایی است که هر انسان و یا مجموعه مشترک انسانی تولید می‌کند.

در پارادایم تفسیری با سپهری از معرفت روبرو هستیم که مسئولیت در آن یعنی آنارشسیسم، فردمحوری^۲ و خلاقیت. زمانی که تمامی اندیشه‌های خلاقانه محل اعتماد و اعتبار باشد، عقلانیت جمعی ارزش خود را از دست می‌دهد و نتیجه چنین امری ایجاد نوعی جامعه نسبی‌گرا است. آنارشسیسم که نتیجه نسبی‌گرایی بیش از حد است، محصول چنین دیدگاهی است. در یک چنین وضعیتی، شناخت علم از غیر علم، نخبه از غیر

1. Humanism

2. Individualism

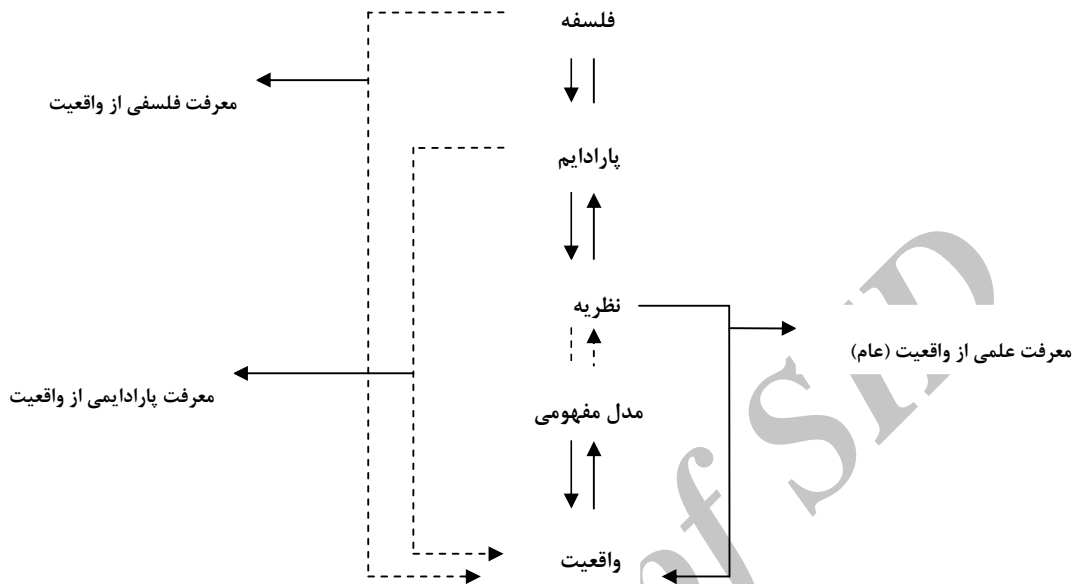
نخبه، قانون‌مدار از قانون‌شکن و ... به سختی ممکن است. دنیای اجتماعی مبتلا به هرج و مرج می‌شود که تفسیرهای ذهنی کنشگران، توجیه‌کننده رفتار آنها است. از این رو جامعه قابلیت شکل‌گیری ندارد. تنها چیزی که می‌توان به آن امید داشت، مجمع‌الجزایر گروه‌های انسانی است که هر کدام از این گروه‌ها بر اساس تفاسیر گروهی، جهان اجتماعی‌شان را می‌سازند. قوانین ضمانت اجرایی خود را از دست می‌دهند، چون تفسیر بردار هستند. در این پارادایم، بحث جوامع انسانی در شکل عام، معنای خود را از دست می‌دهد. بدین ترتیب می‌توان گفت که در پارادایم تفسیری احتمال شکل‌گیری جامعه‌ای انسانی بر اساس قواعد عام، بعید و دور از دسترس است و در این جا است که مسئولیت اجتماعی علم، محل سوال و مناقشه است.

۳-۲. پارادایم انتقادی^۱

رویکرد انتقادی به دنبال توانمندسازی انسان در فائق آمدن بر محدودیت‌های ناشی از نژاد، طبقه و جنسیت است (رک: فی، ۱۹۸۷). مسئولیت اجتماعی علم در پارادایم انتقادی مبتنی بر دخالت در امور اجتماعی انسان‌ها برای رسیدن به رهایی بخشی^۲ است. از دیدگاه این پارادایم، انسان، زیر سلطه و هژمونی افسارگسیخته سرمایه‌داری واقع شده و باید وی را با واقعیت‌های موجود آشنا کرد و از آگاهی کاذب وی کاست تا با درک بهتر شرایط، تغییر اساسی در شرایط موجود را دنبال نماید. ورود به واقعیت در این دیدگاه مطابق شکل شماره ۳ می‌باشد.

1. Criticism Paradigm

2. Emancipation



شکل شماره ۳. سلسله مراتب معرفتی در پارادایم انتقادی (ایمان، ۱۳۸۸، ص ۱۰۱)

۳-۲-۱. گزاره‌های مرتبط با مسئولیت اجتماعی در پارادایم انتقادی

بر اساس پیش فرض‌های موجود در پارادایم انتقادی، گزاره‌های مرتبط با مسئولیت اجتماعی علم انتقادی به شرح ذیل می‌باشد:

۱- پیش فرض اساسی علم انتقادی این است که انسان‌ها موجوداتی نوع دوست هستند که فقط عده‌ای از آنها به دنبال سلطه می‌باشند. انسان‌های زیر سلطه، قدرت بالقوه‌ای برای تغییر دارند. مسئولیت علم انتقادی تبدیل این نیروی بالقوه به اراده جمعی بالفعل است.

۲- دانش عامه، مملو از آگاهی کاذب است، اما نباید آن را کنار گذاشت. علم انتقادی مسئول است مردم را کمک کند تا بر این آگاهی کاذب غلبه کنند و با تکیه بر دانش آگاهی یافته، برای تغییر و تحولات برنامه ریزی منسجمی انجام دهند.

۳- واقعیت خصیصه‌ای تاریخی، دوسطحی و خارج از انسان دارد که سطح زیرین آن مهم است و باید با تکیه بر سنت‌های تاریخی، تغییرات هدفمند را به نفع انسان و به

خصوص انسان‌های محروم دنبال نمود. تاریخ انسان و جوامع انسانی مملو از تضادهای طبقاتی است که موتور محرکه تحولات اجتماعی می‌باشد. «تاریخ تمام جوامع تا به امروز همانا تاریخ نبرد طبقات است» (مارکس به نقل از توسلی، ۱۳۸۰، ص ۱۰۴). در این رابطه، مسئولیت علم انتقادی توجه به قانون ماتریالیسم تاریخی و با تاکید بر سطح زیرین واقعیت است تا مردم، آمادگی لازم برای تغییر پیدا کنند.

۴- مسئولیت علم انتقادی، ترغیب اندیشمندان در تعهد به روش‌شناسی مبتنی بر ایدئولوژی و نظریه مارکسیسم است. در این دیدگاه، بی‌طرفی ارزشی، یک افسانه اثبات‌گرایانه است. همچنین مشکل تفسیرگرایان این است که بحث رهاسازی انسان را در دستور کار قرار نداده‌اند. روش‌شناسی علم، کاملاً ایدئولوژیک است که بایستی مبتنی بر دستیابی به جامعه‌ای بی‌طبقه و کمونیسم نهایی طراحی شود.

۵- مسئولیت علم انتقادی، بسیج توده‌های مردمی است که توانایی بالقوه در بسیج علیه لیبرال سرمایه‌داری را دارا می‌باشند. وظیفه‌نخبگان انتقادی این است که توده‌ها را به سمت انقلاب و تحولات بنیادی سوق دهند. در این راستا، محقق انتقادی نیز مسئولیت دارد مطابق آرمان‌های مارکسیسم حرکت کند و با تحقیق دریابد که چه عناصری ایجادکننده آگاهی کاذب هستند تا با حذف آنها مردم را به سوی انقلاب رهنمون سازد.

۶- مسئولیت دیگر علم انتقادی توجه به مفاهیم ارزشی است که تأثیرگذار می‌باشند و علم باید از ارزش‌ها در مسیر تغییر و تحولات استفاده کند. لذا محقق انتقادی مسئول است که از ارزش‌ها و مفاهیم ارزشی در خدمت تغییر استفاده کند. «رویکرد انتقادی معتقد است تمامی تحقیقات اجتماعی، متکی بر عناصر ارزشی هستند که در پارادایم علوم تعریف شده‌اند. ولی مهم این است که این ارزش‌ها تا چه حد سازگار با ارزش‌های انسانی (مانند اصالت آزادی، رهایی بخشی، توانمندسازی، نفی استثمار، نفی سلطه و نابرابری و...) باشند» (ایمان، ۱۳۸۹، ص ۱۱۵).

۷- علم، مسئول است که بر تغییر تاکید کند، نه بر ثبات اجتماعی. ثبات در پارادایم انتقادی اصالت ندارد، و آن چه محل اعتبار و اعتماد است تحول، انتقال و انقلاب است. لذا علم انتقادی، مسئول است با تحول و تغییر همراه باشد.

۸- علم، مسئول است خلاقیت انسانی را در مسیری که عقلانیت نظریه انتقادی تعریف کرده است، هدایت کند. هر گونه خلاقیتی خارج از این حوزه، بی اعتبار است و شکلی از آگاهی کاذب، تلقی می‌شود. علم، مسئول گسترش منظم خلاقیت جمعی در مسیر تحولات بنیادی به نفع انسان‌های زیر سلطه است.

۹- علم مسئولیت دارد فرایندمدار باشد تا نتیجه‌محور. در این پارادایم، آن چه اصالت دارد فرایند است نه نتیجه. فرایندی که با ساخت و سازهای جمعی انسان‌های محروم و زیر سلطه، تا استقرار کمونیسیم نهایی ادامه دارد.

۱۰- مسئولیت اجتماعی تحول، بر عهده نخبگان مخالف سرمایه‌داری و توده مردم است. لذا مسئولیت، وجهه‌ای طبقاتی دارد، چرا که سرمایه‌داران و نخبگان سرمایه‌داری به حفظ وضع موجود کمک می‌کنند. علم بایستی مخالف نظام سرمایه‌داری باشد.

پارادایم انتقادی به دنبال تحولات اجتماعی، ایدئولوژیک کردن جوامع با تکیه بر فلسفه مارکسیسم و طبقاتی کردن آن است. این پارادایم، مسئولیت اجتماعی علم را بر اساس تضادهای طبقاتی تعریف می‌کند. بدین ترتیب مسئولیت اجتماعی در این علم، خاص توده‌ها و نخبگان انتقادی است و دیگران مسئولیتی بر عهده ندارند. در این پارادایم هر فردی از کنش و تفکر انقلابی سر باز زند لمین^۱ محسوب می‌شود. اعتبار این پارادایم مبتنی بر اندیشه مارکسیسم است و در راستای تحولات هدفمند و از قبل تعیین شده می‌باشد.

۲. اسلام و مسئولیت اجتماعی علم

اسلام بیش از هر چیز، دین توحید است (چه توحید نظری و چه توحید عملی) و هیچ‌گونه خدشه‌ای را در توحید نمی‌پذیرد. بر این اساس، روش‌شناسی علم در اسلام متفاوت از روش‌شناسی‌های رایج غرب است. روش‌شناسی علم در اسلام که با مبحث مسئولیت اجتماعی علم در ارتباط است، عبارت است از تعهدات معرفت‌شناختی، ارزش‌شناختی و هستی‌شناختی که ریشه در جهان‌بینی اسلامی دارد. در اسلام بر خلاف علوم رایج غربی، انسان ضمن داشتن قدرت عقلانیت و خلاقیت، دارای مسئولیت اجتماعی است. این مسئولیت اجتماعی در سه حوزه قابل ملاحظه است: مسئولیت

1. Lompan

انسان در قبال خدا، در قبال خویش و در قبال جامعه. "قاعده مسئولیت‌پذیری از سه رابطه میان خدا، بشر و فطرت تشکیل شده است (خالد^۱، ۲۰۰۲). انسان مسلمان در هر موقعیتی ناگزیر از ایجاد ارتباطی منسجم و هماهنگ بین سطوح مسئولیتی ذیل است:

- **مسئولیت انسان در مقابل خداوند:** رکن اساسی آفرینش انسان، پرستش خداوند به عنوان مبنای توحید است: *وَ مَا خَلَقْتُ الْجِنَّ وَ الْإِنْسَ إِلَّا لِيَعْبُدُونِ: و جن و انس را نیافریدم جز برای آنکه مرا بپرستند*^۲. ایمان به خدا و عمل صالح، نقطه آغازین مسئولیت‌پذیری قلمداد می‌شود. "در اندیشه‌ی اسلامی، انسان، مخلوق خداوند و وابسته‌ی به اوست که به دلیل هویت ربی، امکان انفکاک برایش متصور نیست. ایمان به یگانگی خداوند و اطاعت از فرامین خدا و پیامبر که سعادت هر دو جهانی را در بردارد به عنوان نقطه عزیمت آدمی به سوی مسئولیت‌پذیری در برابر ذات باری تعالی است.

- **مسئولیت انسان در قبال نفس خویش:** در قرآن کریم تاکید شده که انسان بیهوده آفریده نشده است و باید در روز جزا در برابر اعمال خود پاسخگو باشد. مسئولیت در برابر خویش یعنی اینکه انسان مکلف است از نفس خویش مواظبت و صیانت کند و نفس خود را در برابر مسائل دنیوی و اخروی حافظ باشد. توصیه به ورع و پاکدامنی در دین و سنت نبوی همگی در راستای صیانت از نفس قلمداد می‌شود. ستمکاری بر خود به عدم مسئولیت و بی‌مسئولیتی انسان برمی‌گردد. *اقْرَأْ كِتَابَكَ كَفَىٰ بِنَفْسِكَ الْيَوْمَ عَلَيْكَ حَسِيبًا:* نامه‌ات را بخوان کافی است که امروز خودت حسابرس خود باشی.^۳

مسئولیت انسان در قبال جامعه خویش: مسئولیت اجتماعی انسان تکمیل شدن بحث مسئولیت‌پذیری وی است. حقوق خلق و عامه مردم که در قرآن کریم به "حق الناس" تعبیر شده است یکی از مهم‌ترین حقوقی است که مسلمان باید وفاداری و مسئولیت‌پذیری خود را نسبت به آن نشان بدهد. "هر مسلمانی (بنا بر تفکر قرآنی) خود را در ادامه راه انبیا مسئول و سهیم می‌داند و با اعتقاد به برابری انسان‌ها، اتحاد و همبستگی را ضرورت حیات اجتماعی و هرگونه تبعیض و ستمگری و ستم‌کشی را محکوم و کرامت و برتری انسان را بر اساس تقوی می‌داند" (عمیدزنجانی، ۱۳۶۷، ص ۸). نجات انسان در گرو نجات جامعه است و انسان به همان اندازه که خود با جهد

1. Khalid.

۲. ذاریات، ۵۶.

۳. اسراء، ۱۴.

و تلاش می‌تواند به سعادت برسد تحت تاثیر نیروهای بیرونی یعنی اجتماع است و بنابراین انسان مسلمان بایستی نسبت به این مسئله حساس، متعهد و مسئول باشد. «خواستۀ خداوند در اسلام این است در جامعه اسلامی، نظام و مردم باید به سمت انجام کارهای خوب بروند و از هر گونه کار بدی دوری کنند» (بیگادر و دیگران، ۲۰۰۵، ص ۲۹). يَا أَيُّهَا الَّذِينَ آمَنُوا كُونُوا قَوَّامِينَ لِلَّهِ شُهَدَاءَ بِالْقِسْطِ وَلَا يَجْرِمَنَّكُمْ شَنَاَنُ قَوْمٍ عَلَىٰ أَلَّا تَعْدِلُوا اعْدِلُوا هُوَ أَقْرَبُ لِلتَّقْوَىٰ وَ اتَّقُوا اللَّهَ إِنَّ اللَّهَ خَبِيرٌ بِمَا تَعْمَلُونَ: ای کسانی که ایمان آورده‌اید برای خدا به داد برخیزید [و] به عدالت شهادت دهید و البته نباید دشمنی گروهی، شما را بر آن دارد که عدالت نکنید. عدالت کنید که آن به تقوا نزدیک‌تر است و از خدا پروا دارید که خدا به آنچه انجام می‌دهید، آگاه است.^۱

عدل، احسان، نیکوکاری، خوش خلقی، احترام به حقوق دیگران، امر به معروف، نهی از منکر و غیره همگی در راستای مسئولیت‌پذیری انسان در قبال جامعه تعریف می‌شود و تحقق می‌پذیرد. بنابراین مسئولیت اجتماعی علم با این سه بُعد معرفتی گره خورده است. مسلمان، زمانی می‌تواند مدعی باشد بر مسیر اسلام حرکت می‌کند که به مسئولیت اجتماعی خویش در ابعاد سه گانه فوق، عمل کند. با توجه به سه وجه فوق در مورد مسئولیت انسان، باید گفت که علم و دانش در نظر اسلام، علاوه بر شأن والایی که دارد، بایستی مسئولیت‌پذیر نیز باشد.

از طرف دیگر، علم مطلوب از نظر اسلام، علم نافع^۲ است، علمی که برای انسان و جوامع انسانی سودمند باشد. پیامبر اکرم صَلَّى اللَّهُ عَلَيْهِ وَسَلَّمَ به ابوذر فرمود: نشانه عالمی که از علمش بهره می‌برد آن است که هنگام خواندن قرآن نه تنها در آن تدبر می‌کند، بلکه در پیشگاه خدا ابتهال و تضرع هم دارد. از همین رو دعای رسول اکرم صَلَّى اللَّهُ عَلَيْهِ وَسَلَّمَ این است که: «اللهم إني أعوذ بك من علم لا ينفع (بحارالانوار، ج ۸۳، ص ۱۸). اگر علمی برای انسان و جوامع انسانی خطرآفرین باشد، علم ضار^۳ شناخته می‌شود که از نظر اسلام مردود است؛ چرا که مسئولیت‌پذیر نیست. لذا علم نافع با دین و سنت الهی نسبت پیدا می‌کند و علم دینی می‌شود.» جامعیت و خاتمیت اسلام اقتضاء می‌کند که هر علم مفید و نفعی را که برای جامعه اسلامی لازم و ضروری است، علم دینی بخوانیم (مطهری، ۱۳۵۶، ص ۱۴۶).

۱. مائده، ۸.

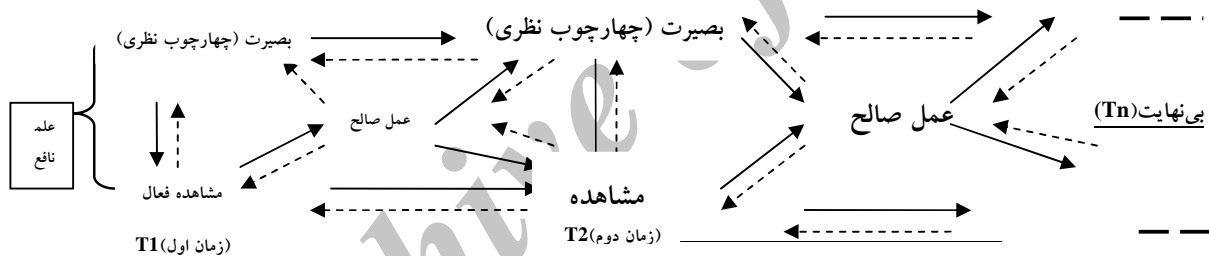
۲. Beneficial Science

حرکت به سمت مسئولیت‌پذیری در جامعه، متضمن نوعی بصیرت و شناخت در انسان است که در اندیشه اسلامی، رمز مسلمانی برخورداری از بصیرت است. بصیرت در اسلام به معنای فهم و درک از حضور دائمی مؤلفه‌های اساسی است که مهم‌ترین آنها توحید، نبوت و معاد است. بصیرت، یعنی درک ماهیت و هدف آفرینش و خلقت، با تکیه بر مفاهیم مندرج در قرآن و سنت پیامبر ﷺ که عقل انسانی را بزرگ‌ترین راهنما در رسیدن به این فهم و درک معرفی می‌کنند. اما خرد انسانی باید با راهنمایی قرآن و سنت، مسیر شناخت را دریابد، در غیر این صورت به بصیرت منتهی نمی‌شود. بنابراین بصیرت را می‌توان فهم خلاقانه و عقلانی از رویدادها و پدیده‌های انسانی و طبیعی، تعریف نمود. عقل انسانی، با پذیرش مؤلفه‌های اساسی اسلام است که مشاهده در طبیعت را آغاز می‌کند. به عبارتی بصیرت و مشاهده فعال در تعامل با یکدیگر قرار می‌گیرند. اینجا است که می‌توان گفت نظم فکری حاکم بر اندیشه اسلامی، توحیدی است. مشاهده جهان و غور و تفحص در کائنات در هر یک از اعضای بشر و یا در هر پارادایمی ممکن است انجام شود، اما نوع مشاهده و نتایج حاصل از آن در این پارادایم‌ها متفاوت است. به همین دلیل است که علم و تعریف علم در اسلام با تعریف علم در سه پارادایم رایج غرب، متفاوت است. "اگر مطالعه طبیعت، جامعه و انسان در چارچوب جهان‌بینی دینی (اسلامی) انجام گیرد، آن را علم دینی (اسلامی) می‌خوانیم و اگر فارغ از جهان‌بینی دینی صورت گیرد، آن را علم سکولار می‌نامیم (گلشنی، ۱۳۷۷، ص ۸). این چارچوب‌ها نوع غور و تفحص و نتایج حاصل از این جستجو را تغییر می‌دهند و متفاوت می‌کنند. نگاه به کائنات در اندیشه اسلامی و جهان‌بینی اسلامی، مفهومی متفاوت از نگاه به کائنات در پارادایم‌های غربی دارد. لذا زمانی که بصیرت مسلمانی ایجاد شد، نوعی چارچوب روشی طرح می‌شود که با آن چارچوب به غور و تفحص در جهان می‌پردازیم و از این جهت است که نوع نگاه و نتایج حاصل از آن منحصر به فرد است. گفتنی است که بصیرت و مشاهده به تنهایی کافی نیست، و یک کنشگر مسلمان می‌بایست «عمل صالح»^۱ انجام دهد. این عمل صالح، ناشی از مسئولیت‌پذیری کنشگر مسلمان است. کنشگر مسلمان در چارچوب بصیرت به مشاهده و کشف در کائنات می‌پردازد و بر اساس یافته‌های خود، «عمل صالح» انجام می‌دهد.

1. Valued Action

عمل صالح، مسئولیت‌پذیری مسلمان را در جهان‌بینی اسلامی به نمایش می‌گذارد. تعامل بصیرت و مشاهده فعال در کائنات که منجر به عمل صالح می‌شود، به تولید و بازتولید علم نافع می‌انجامد. علم نافع در اسلام، علمی است که تدبیر در نظم کائنات، ایمان کنشگر را می‌افزاید و خشوع و خضوع وی را تکامل می‌بخشد و مؤمن با عمل صالح تربیت می‌شود. علم نافع در درجه نخست در رابطه با نفع آن علم در افزایش ایمان، ورع، خشوع و خضوع کنشگر مسلمان تعریف می‌شود. قُلْ آمِنُوا بِهِ أَوْ لَا تُؤْمِنُوا إِنَّ الَّذِينَ أُوتُوا الْعِلْمَ مِنْ قَبْلِهِ إِذَا يُتْلَى عَلَيْهِمْ يَخِرُّونَ لِلأَذْقَانِ سُجَّدًا: بگو [چه] به آن ایمان بیاورید یا نیاورید بی‌گمان کسانی که پیش از [نزول] آن دانش یافته‌اند چون [این کتاب] بر آنان خوانده شود، سجده‌کنان به روی درمی‌افتند.^۱

رابطه میان بصیرت، مشاهده فعال و عمل صالح در اسلام، در شکل شماره ۴ ارائه شده است.



شکل شماره ۴، مسیر تکاملی شکل‌گیری مشاهده منظم در چارچوب جهان‌بینی اسلامی (از کنشگر مسلمان به کنشگر مؤمن)

خطوط نقطه چین در شکل شماره ۴ نشان دهنده بازتاب^۲ است و خطوط ممتد، تعیین‌کنندگی^۳ را نشان می‌دهد. مطابق شکل فوق، زمانی که مشاهده فعال در عالم طبیعت در چارچوب جهان‌بینی اسلامی (بصیرت) انجام گیرد، ضرورتاً ایجاد‌کننده عمل صالح در مسلمان است. البته انسان مسلمان، مختار است که عمل صالح انجام بدهد یا انجام ندهد. انسان، مختار آفریده شده است، ولی لازمه علم نافع، ایجاد نوعی

۱. اسراء: ۱۰۷

۲. Reflection

۳. Determination

مسئولیت همراه با اختیار در انسان است که عمل صالح برای وی بهترین کنشی است که انجام می‌دهد. لذا در انجام این عمل صالح هیچ جبریت مطلق بر انسان حاکم نیست. هدف آرمانی علم نافع، ایجاد انسان کامل و جامعه کامل است و از آن جایی که رسیدن به یک چنین کمالی در انسان به آسانی ممکن نیست، لذا انسان می‌بایست در مسیر رسیدن به کمال تلاش کند تا در حد توان مسیر کمال را طی کند. انسان مسلمان می‌تواند با تکیه بر بصیرت و راهنمایی‌های خداوند به سمت کنشگر مؤمن حرکت کند. این یعنی مسئولیت‌پذیری علم در اسلام که متکی بر ارزش‌های اسلامی در انسان‌ها درونی می‌گردد. "هدف تمام روش‌های تربیتی این است که «شهروند شایسته» تربیت کنند... اما اسلام هرگز نظر خود را تا این اندازه تنگ نمی‌کند و برای آماده ساختن هموطن شایسته نمی‌کوشد. دارای هدف و افق دیدی وسیع‌تر است و آن آماده ساختن و درست کردن "انسان" شایسته است؛ مطلق انسان" (قطب، ۱۳۵۲، ص ۱). انسان که ساخته شود، مسئولیت ایجاد می‌شود و مسئولیت مهم وی ساختن جامعه است. مشاهده و تفکر در کائنات و طبیعت در شکل فوق، علاوه بر این که مطابق جهان‌بینی اسلامی است، مدام خود را با سطح بصیرت تطابق می‌دهد و حاصل پژوهش خود در کائنات را با سطح مافوق خود در میان می‌گذارد تا اعتبار روشی خود را بسنجد (خطوط نقطه چین).

۳-۱. گزاره‌های مسئولیت اجتماعی علم در جهان بینی اسلامی

بر اساس اصول و مبانی ارزشی حاکم بر جهان بینی اسلامی مندرج در قرآن و سنت و همچنین روایات اسلامی، مسئولیت اجتماعی علم در این دیدگاه می‌تواند از مؤلفه‌های ذیل برخوردار باشد:

۱- پیش فرض اساسی در اندیشه اسلامی این است که انسان دو وجه روحانی و جسمانی دارد؛ لذا علم، مسئولیت دارد هر دو وجه وجودی وی را مورد توجه داشته باشد. عدم تعادل در توجه به ابعاد انسانی، باعث خروج از مسیر تعالی انسان و جامعه می‌شود.

۲- علم بایستی نافع باشد و علم نافع حاصل توجه به هر دو وجه انسان، یعنی وجه مادی و غیر مادی وی. علم نافع با در نظر گرفتن شمولیت انسان و جوامع انسانی در رابطه با نظام خلقت و سنت الله تولید و بازتولید می‌شود.

۳- علم، مسئول است که تعهد و مسئولیت خطیر عالمان را به آنها گوشزد کند. هر چند در اندیشه اسلامی، همه انسان‌ها چه نخبگان جامعه و چه عوام، دارای مسئولیت هستند؛ با این وجود مسئولیت دانشمندان بسیار بیشتر از عوام است.

۴- قُلْ هَلْ يَسْتَوِي الَّذِينَ يَعْلَمُونَ وَالَّذِينَ لَا يَعْلَمُونَ: بگو آیا کسانی که می‌دانند و کسانی که نمی‌دانند یکسانند؟^۱ امام علی علیه السلام در خطبه چهارم نهج البلاغه به شکلی دقیق و ظریف به این مسئله اشاره می‌کند و یکی از دلایل پذیرش خلافت را به واسطه مسئولیتی می‌داند که خداوند از عالمان جامعه گرفته است. «و ما اخذ الله علی العلماء الايقاروا علی كظة ظالم، ولا سغب مظلوم، لالقیتم حبلا علی غاربها»: و اگر خداوند از علما عهد و پیمان نگرفته بود که برابر شکمبارگی ستمگران و گرسنگی مظلومان سکوت نکنند، مهار شتر خلافت را بر کوهان آن انداخته، رهایش می‌ساختم.^۲

۵- علم، مسئول عمل به تعهدات روش‌شناختی است، که در جهان‌بینی اسلامی به معنای حرکت بر مسیر لوح محفوظ و سنت الهی^۳ می‌باشد. کنشگر انسانی در سطح فردی یا اجتماعی، نوعی تعهد روشی دارد و آن عمل به ارزش‌های اسلامی درونی شده در شخصیت وی است. کنشگر مسلمان چه در نظر و چه در عمل، در حین ورود به واقعیت و یا ساخت و سازهای اجتماعی، مهم‌ترین تعهدی که دارد، تعهد به ارزش‌های الهی است.

۶- علم بایستی بپذیرد که ارزش‌های اسلامی حق ورود به واقعیت اجتماعی در حوزه علم دارند. کنشگر و یا نخبه مسلمان بایستی مدام در حال ارزش‌گذاری واقعیاتی باشد که با آن روبرو است. این ارزش‌گذاری واقعیات باعث می‌شود که تمامی پدیده‌های اجتماعی، ارزش‌گذاری مثبت و منفی شوند. ارزش مثبت، تنها با علم نافع قابل دستیابی است. علم نافع، ارزش‌های مثبت را مطابق چارچوب جهان‌بینی اسلامی (بصیرت) کشف و معرفی می‌کند و پدیده‌های اجتماعی را بر اساس این مفاهیم، ارزش‌گذاری می‌کند. چنانچه ارزش‌های دینی وارد حوزه علم شوند، علم مسئولیت‌پذیر می‌شود. علی‌کافی نیز یکی از مهم‌ترین علل استفاده نابجا از علم مدرن را در چارچوب

۱. زمر، آیه ۹.

۲. نهج البلاغه خطبه شماره ۴.

۳. با توجه به عدم گنجایش بحث روش‌شناسی علم در اسلام پیشنهاد می‌شود به منبع ذیل مراجعه شود: ایمان، محمد تقی و کلاته ساداتی، احمد (۱۳۸۹). "روش‌شناسی علوم اجتماعی در اسلام با نگاهی به دیدگاه مسعودالعالم چودھاری"، *روش‌شناسی علوم انسانی*. قم: پژوهشگاه حوزه و دانشگاه. شماره ۶۳، ص: ۲۵-۴۵.

ارزشی بی طرفانه آن می‌بیند و متذکر می‌شود که ورود ارزش‌های دینی به حوزه علم می‌تواند این مشکل را از روی دوش علم مدرن غربی بردارد (علیکازی^۱، ۱۹۸۸، ص ۹).

۷- علم مسئولیت دارد تا انسان‌ها را به سوی رستگاری و رهایی بخشی هدایت کند. بهترین علم، علمی است که بصیرت را افزوده و عمل صالح را در فرد ایجاد کند. این قسمت از علم، عملگرایی علم در اسلام است؛ به این معنا که علم بایستی به عمل صالح که نقش مهمی در رستگاری انسان دارد، ختم شود. وینکل^۲ در مقدمه مقاله‌اش که به نقد اندیشه‌های آنارشیستی غرب و از جمله فوکو^۳ و هابرماس^۴ پرداخته، با اشاره به سخن بودریار^۵ در مورد به فراموشی سپردن فوکو، ضمن معرفی هابرماس به عنوان یکی دیگر از متفکرین نئومارکسیست، می‌نویسد که اکنون هابرماس نیز بهتر است فراموش شود. راه پیشنهادی وی برای گریز از این وضعیت، بازگشت به معرفت‌شناسی اسلامی است که آنارشیسم در آن جایی ندارد و اسلام، دینی است که رهایی بخشی واقعی را نشان می‌دهد. «من پیشنهاد می‌کنم ما باید به خاطر آوریم اسلام را به عنوان راهنمای غیبی خداوند، که مبانی فرانتقادی رهایی بخشی حقیقی را مقرر داشته است» (وینکل، ۱۹۸۹، ۱۳).

۸- علم، مسئول است که اصالت را به منابع فراروایی وحی و سنت الله بدهد و نه به مبانی این جهانی و سکولار. "بر خلاف اندیشه غرب که اصالت با واقعیت است، در جهان‌بینی اسلامی، واقعیت‌های اجتماعی اصالت ندارند و آنچه اصالت دارد، سنت لایتغیر الهی است. بر این اساس است که تغییر نظریه در جهان غرب یعنی تغییر پارادایم، در حالی که در جهان‌بینی اسلامی، یعنی نگاهی جدید به جهان برای حل مشکلات آن و با تکیه بر سنت الهی (ایمان و کلامه ساداتی، a و b، ۱۳۸۹).

۹- علم بایستی هم به خلاقیت و هم به عقلانیت انسانی توجه کند. این دو استعداد که خداوند در اختیار انسان نهاده است در تعامل با یکدیگر به اعتلای انسان و جامعه کمک می‌کنند. کنشگر مسلمان، مختار به کنش اجتماعی است، ولی چنانچه این کنش در بستر اسلامی که کشف عقلانی لازم دارد، انجام شود، مؤید عمل صالح است.

-
1. Alikazi
 2. Winkel
 3. Foucault
 4. Habermas
 5. Baudrillard

- ۱۰- مسئولیت علم در اسلام، تاکید بر تکلیف‌گرایی است. نتیجه و فرایند در اسلام مهم است، اما آنچه اهمیت اساسی دارد، تکلیف^۱ است. کنشگر مسلمان در فرایند ساخت و سازهای اجتماعی، به وظیفه و تکلیف خود عمل می‌کند.
- ۱۱- علم، مسئول معرفی و بکارگیری روش‌ها و ابزارهایی در واقعیت است که معتبر و مشروع باشد. در جهان بینی اسلامی، هدف وسیله را توجیه نمی‌کند، بلکه هدف (جامعه اسلامی) ابزار خاصی را برای رسیدن معرفی می‌کند. از این رو کنشگر مسلمان می‌بایست از ابزارهای تعریف شده اسلام استفاده کند و نه هر وسیله ممکن.
- ۱۲- علم، مسئول است توحیدی عمل کند؛ به این معنا که اعتباریابی علم، بایستی بر اساس سطح جهان‌بینی انجام شود. علم نه تنها در تعاریف و روش‌شناسی، بلکه در اعتباریابی خود نیز بایستی بر محور توحید باشد. علم باید در نظر داشته باشد که حواس انسان خطاپذیر هستند و به تنهایی قادر به تولید و بازتولید دانش انسانی نیستند. بدین ترتیب منابع اعتباریابی علمی در اسلام، از فراروایت تأمین می‌شوند و نه منابع زمینی همچون حسیات و یا عقل انسانی که محدود و خطاپذیر هستند.
- ۱۳- علم، مسئول پاسخگویی به انسان است. علم در معرفت‌شناسی، هستی‌شناسی، ارزش‌شناسی، روش‌شناسی و نتایج حاصل از تحقیق خود، بایستی پاسخگو عمل کند. پاسخگویی به این معنا که علم در تمامی این ابعاد مفهومی، روش و نتایج خود، بصیرت را به انسان‌ها منتقل نماید؛ بصیرتی که به عمل صالح ختم شود و از طریق آن عدالت و تعالی را برای انسان و جامعه انسانی، به ارمغان آورد.
- ۱۴- علم نبایستی غایت و هدفمندی در تاریخ را مورد چشم پوشی قرار دهد. علم، مسئول است در ارتباط با سؤالات انسانی پیرامون ماهیت و هدف تاریخ، پاسخ‌هایی بدهد که متکی بر مبانی مندرج در قرآن و سنت الله است.

بحث و نتیجه‌گیری

مسئولیت اجتماعی علم یعنی تعهد اخلاقی هر پارادایم علمی به مبانی روش‌شناختی در رعایت ضوابط و دستورالعمل‌های علمی و تقیدات ارزشی خود. لذا مسئولیت اجتماعی علم مرتبط با دو موضوع اصلی است که عبارتند از قواعد روش‌شناختی علم و حضور یا عدم حضور ارزش‌های انسانی در حوزه علم. بر این اساس مسئولیت اجتماعی علم به مبانی روش‌شناختی و ارزش‌شناختی علم بر می‌گردد. بر اساس مبانی روش‌شناختی،

1. Duty

هر پارادایم علمی دارای منطق روشنشناسی است. ورود منطقی یعنی طی طریق بر مسیر تعریف شده از سوی پارادایم برای ورود به واقعیت اجتماعی. ارزش‌شناسی در علم به نقش ارزش‌های پارادایمیک علم در تبیین واقعیت مربوط می‌شود.

پارادایم‌های غالب در اندیشه غربی، به لحاظ روشنشناسی و ارزش‌شناسی، دارای تضاد آراء جدی هستند. این امر نشان می‌دهد که اندیشه غربی مبتلا به عدم تفاهم است و بدین ترتیب نگاه‌های متفاوتی نسبت به ماهیت انسان، جهان و معرفت علمی دارد که در مسئولیت اجتماعی علم نیز تاثیر گذاشته است. تعصبات پارادایمی باعث می‌شود که نگاه‌های متفاوت در مسئولیت اجتماعی علم شکل بگیرد. به طور مثال نخبگان اثبات‌گرا اندیشمندان انتقادی را پوپولیست و اندیشمندان انتقادی، نخبگان اثبات‌گرا را لمپن قلمداد می‌کنند. این مسئله، تأثیرات خود را بر جامعه بشری گذاشته و بسیاری از مشکلات از جمله جنگ، اغتشاشات جوامع در حال توسعه، نابرابری‌های موجود در سطح جهانی، مسائل زیست محیطی و ... نتیجه این رویکردهای ضد و نقیض است.

فقدان مباحث مشترک در رابطه با مسائل روشی و ارزشی در حوزه علم، نوعی انفکاک معرفتی در این حوزه ایجاد کرده است که این انفکاک معرفتی به حدی است که شاهد طرح مباحث ضد روش در حوزه علم هستیم. مطرح شدن بحث "ضد روش"^۱ نشان دهنده این امر است که اندیشه غربی با حرکت به سمت اندیشه پست مدرن با بحران‌های معرفتی بزرگی روبرو شده است. فایرabend^۲ (۱۹۷۴) طراح نظریه ضد روش، اندیشمندی است که با ایجاد رویکردی آنارشیستی در روشنشناسی، معرفت‌شناسی عقلانی غرب را بر پایه‌های لرزانی، استوار کرد. فایرabend با مطرح کردن این موضوع، تلاش کرد تا موضعی آنارشیستی در بحث روشنشناسی مطرح کند (رک: سردار، ۱۳۸۷) که در نهایت تمامی مباحث مسئولیت روشنشناختی و ارزش‌شناختی در حوزه علم به کنار نهاده می‌شود تا علم بدون هویت روشی و ارزشی تولید و عرضه شود. ظهور رویکردهای ترکیبی^۳ تحقیق جدید (تشکری و تدلی ۱۹۹۸ و پاتن ۱۹۹۰) نیز نشان دهنده زیر سوال بردن مسئولیت‌پذیری روشی در علم موجود غرب است. رویکردهای ترکیبی در روش‌های تحقیق تلاش دارند با زیر سؤال بردن قواعدی که بر پارادایم‌ها حاکم است، به نوعی همان نتیجه‌ای را بگیرند که فایرabend در نظریه ضد روش خود

1. Against Method.

2. Feyerabend.

3. Mix Method.

دنبال آن بود.

نکته دیگری که در مباحث مسئولیت اجتماعی علم مطرح می‌باشد این است که رویکردهای حاکم بر تمامی پارادایم‌های غرب در تمامی سطوح آن به ارزش‌های مورد تحقیق از منظری دنیوی می‌نگرند. از این رو علم پاسخگوی جهان اجتماعی در ابعاد ماوراءالطبیعه نیست. در حالی که حیات اجتماعی انسان‌ها، مملو از عناصری هستند که در سپهر معرفتی غیر دنیوی بوجود آمده‌اند. اندیشه غربی در هر سه پارادایم پیش‌گفته تلاش دارد تا علم، توسعه معرفت علمی و مسئولیت‌پذیری در حوزه علم را با تکیه بر مبانی این جهانی طرح کند. چگونه می‌توان بسیاری از مفاهیم معرفتی انسان را که ریشه در ماوراءالطبیعه دارد، نادیده گرفت؟ طبیعی است که این نادیده‌انگاری باعث شده است تا مبحث ارزش‌شناختی در حوزه مسئولیت‌پذیری علم با نوعی نقص و اشکال مواجه شود. ارزش‌های انسان که به طور عمده در سپهر ماوراءالطبیعه شکل گرفته‌اند، نادیده انگاشته می‌شوند و انسان شیئی می‌شود که تنها مسائل جسمی و این جهانی‌اش مورد بررسی علم قرار می‌گیرد و در خوشبینانه‌ترین حالت، صرفاً مسئولیت اجتماعی در مقابل همین مسئله معنا خواهد یافت. در یک چنین وضعی است که انسان و واقعیت انسان قربانی تعاریف ناقص معرفت‌شناختی می‌شود. فوکو در آخرین پاراگراف کتاب «نظم اشیاء»^۱ به این گم‌شدن و محو شدن انسان اشاره کرده است: «در پایان قرن هجدهم، آنچه که با اطمینان روی آن می‌توان شرط‌بندی کرد این است که انسان، ابداع تازه‌ای است که به راحتی می‌توان آن را همچون صورتی که روی شن‌زارهای ساحل دریا ترسیم شده است، محو و زائل نمود» (فوکو، ۱۹۷۳، ص ۳۸۷). ارزش‌های متفاوتی در اثبات‌گرایی به عنوان مفاهیمی غیر علمی، در تفسیرگرایی به عنوان مفاهیمی که گروه‌های خاص با آن روبرو هستند و در نظریه انتقادی به عنوان مفاهیمی که ایجاد کننده آگاهی کاذب هستند، کنار گذاشته می‌شوند.

با توجه به مسائل پیش‌گفته، استفاده از جهان بینی اسلامی در طراحی علم اسلامی، ما را امیدوار می‌کند که حوزه علم از بن بست معرفتی در رابطه با مسئولیت اجتماعی خود رهایی پیدا می‌کند. معرفت‌شناسی اسلامی، توحیدی است و بدین جهت مسئولیت اجتماعی علم، مقوله‌ای نیست که در چشم‌اندازهای متفاوت، تعاریف و شکل‌های متفاوتی به خود بگیرد. مسئولیت اجتماعی علم، مبتنی بر حرکت بر مدار لوح محفوظ و سنت‌الله است. این نوع مسئولیت در حوزه علم به علم نافع ختم می‌شود.

1. The Order of Things

علم نافع علمی است که پاسخگوی ضروریات حیات انسانی است، بدون اینکه ضربه‌ای بر حیات فیزیکی و معرفتی انسان وارد سازد. علم نافع، مسئولیت اجتماعی علم را در سه حوزه مسئولیت انسان در قبال خدا، در قبال خویشتن و جهان اجتماعی تعریف و ضمانت می‌کند. برخورداری از بصیرت و داشتن چارچوبی از جهان‌بینی توحیدی، راهی برای رسیدن به مسئولیت اجتماعی در حوزه علم است. مشاهده‌ای معتبر است که در چارچوب بصیرت اسلامی طرح و ارائه شود. مسئولیت یعنی اینکه مشاهده فعال در چارچوب جهان‌بینی اسلامی به عمل صالح ختم می‌شود. لذا علم در اسلام با عملی کردن مفاهیم خود به دنبال اجرای مسئولیت خود می‌باشد. مسئولیت علم در اسلام به معنای به رسمیت شناختن ارزش‌های انسانی در حوزه علم است.

یکی دیگر از ابعاد مسئولیت‌پذیری علم در اسلام، اعتباریابی از سطوح فراروایی دین است. بر این اساس، علم می‌بایست در هر دریافت علمی از طبیعت، آن دریافت را با مبانی فراروایی در میان بگذارد و اعتباریابی کند. اگر سطوح فراروایی تأیید کردند، علم اسلامی شکل گرفته است در غیر این صورت، مسیر غیر اسلامی است. بدین ترتیب علم اسلامی در راستای مسئولیت‌پذیری خود تلاش می‌کند اعتبار خود را از منابع فراروایی همچون وحی و سنت پیامبر(ص) دریافت کند. این امر که به علم اسلامی نوعی ارزش‌گذاری مقدس بخشیده است، ریشه در مفاهیمی دارد، که تمام این مفاهیم انسان را در ابعاد سه‌گانه مسئولیتی خویش مسلح می‌کند. مسئولیتی که نیاز مبرم علوم انسانی در امروز و آینده می‌باشد. "جهان امروز بیش از هر چیز نیازمند حکمت است، نیازمند آن معرفت برین یا علم به حق، که چیزی جز مابعدالطبیعه به معنای سنتی آن، یا علم مقدس آن چنان که در این کتاب و جاهای دیگر این اصطلاح را تعریف کرده‌ایم، نیست. اما جهان نیازمند علمی مقدس نیز هست که به حوزه ظهور و امکان تعلق دارد، و با این همه به علم برین یا مابعدالطبیعه متکی است؛ علمی که می‌تواند مراتب مختلف معرفت را بار دیگر به امر مقدس ارتباط دهد" (نصر، ۱۳۸۲، ص ۲۷۶).

منابع

- ایمان، محمد تقی (۱۳۸۸)، *مبانی پارادایمی روش‌های تحقیق کمی و کیفی در علوم انسانی*، قم: پژوهشگاه حوزه و دانشگاه.
- ایمان، محمد تقی و کلاته ساداتی، احمد (الف ۱۳۸۹)، "روش شناسی علوم اجتماعی در اسلام با نگاهی به دیدگاه مسعودالعالم چودهاری"، *روش شناسی علوم انسانی*، قم: پژوهشگاه حوزه و دانشگاه. شماره ۶۳، ص ۲۵-۴۷.
- (ب ۱۳۸۹)، "جستاری در جهان‌بینی و علم"، *معرفت فرهنگی اجتماعی*. شماره ۴، صص: ۳۰-۷.
- توسلی، غلام عباس (۱۳۸۰)، *نظریه‌های جامعه‌شناسی*، چاپ هشتم، تهران: انتشارات سمت.
- زنجانی، عمید (۱۳۶۷)، *مبانی فقهی قانون اساسی جمهوری اسلامی ایران (جامعه‌کنونی ایران و انقلاب اسلامی)*، تهران: بخش فرهنگی دفتر مرکزی جهاد دانشگاهی.
- سردار، ضیاء‌الدین (۱۳۸۷)، *توماس کوهن و جنگ‌های علم*، ترجمه: جمال آل احمد، چاپ دوم، تهران: نشر چشمه.
- شجاعی زند، علیرضا (۱۳۸۱)، *عرفی شدن در تجربه مسیحی و اسلامی*، مرکز بازشناسی اسلام و ایران.
- علم الهدی، جمیله (۱۳۸۷)، "فراتر از دموکراسی"، *بنیادهای معرفت‌شناسی در غرب و تشیع*، تهران و قم: مرکز پژوهش و اسناد ریاست جمهوری و موسسه مطالعات و تحقیقات اسلامی فتوح قم، صص ۷۲-۵۹.
- غزالی، محمد بن محمد (۱۳۸۲)، *کیمیای سعادت*، به سعی و اهتمام پروین قائمی، تهران: نشر پیمان.
- فیرحی، داود (۱۳۸۵)، *قدرت، دانش و مشروعیت در اسلام*، چاپ پنجم، تهران: نشر نی.
- قطب، محمد (۱۳۵۲)، *روش تربیتی در اسلام*، ترجمه: سید محمد مهدی جعفری، تهران: انتشارات پیام.

گلشنی، مهدی (۱۳۷۷)، *از علم سکولار تا علم دینی*، تهران: پژوهشگاه علوم انسانی و مطالعات فرهنگی.

مطهری، مرتضی (۱۳۵۶)، *ده گفتار*، تهران: انتشارات حکمت.

نصر، سید حسین (۱۳۸۲)، *نیاز به علم مقدس*، ترجمه حسن میاننداری، قم: نشر طه.

Berman, S. (1997), *Children's Social Consciousness and the Development of Social Responsibility*. New York: State University of New York Press, Albany.

Carroll, A. B. (1991), "The pyramid of corporate social responsibility: toward the moral management of organizational stakeholders". *Business Horizons*, pp: 39-48.

Choudhury, M.A. (1998), *Studies in Islamic Social Sciences*. London: Macmillan Press LTD.

_____ (2000), "Regulation in the Islamic Political Economy: Comparative Perspectives". *J.KAU: Islamic Econ.* Vol. 12, pp. 21-51.

_____ (2002), *Explaining the Qur'an Books I and II*, Lewiston, MA: The Edwin Mellen Press.

_____ & Harhap S.S. (2009), "Complementing community, business and microenterprise by the Islamic epistemological methodology: A case study of Indonesia". *International Journal of Islamic and Middle Eastern Finance and Management*, Vol 2, pp: 139-159.

Derksen, L. & Gartell, J. (1992), "Scientific explanation", in *Encyclopedia of Sociology*, Vol. 4, edited by Edgar and Marie Borgatta, p. 1711-1720, New York: Macmillan.

Fay, B. (1987), *Critical Social Science: Liberation and its Limits*. Ithaca, New York: Cornell UP.

- Feyerabend, P.K. (1974), *Against Method*. London: New Left Books.
- Foucault, M. (1973), *The Order of Things*, Translation, by Les Mots Les choses, New York: Vintage Books pub.
- Fazlun M Khalid (2002), "Islam and the Environment", *social and economic dimensions of global environmental change* .Volume 5, pp: 332–339.
- Halici A. (2001), Social responsibility strategies on management: A research in Canakkale City, *Management and Economy*, 7(1), pp: 11-26.
- http://en.wikipedia.org/wiki/Social_responsibility (2010).
- Mumatz Alikazi (1988), "The Concept of Scientific Knowledge in Islam". *Journal of Islamic Academy of Sciences*, Vol. 1, No. 1, pp. 7-9.
- Jones, M. T. (1999), "The institutional determinants of social responsibility". *Journal of Business Ethic*, 20 (2), 163- 179
- Karna, J., Hansen, E., & Juslin, H. (2003), "Social responsibility in environmental marketing planning", *European Journal of Marketing*, 37 (5/6), pp: 848, 871.
- Mizuo, J (2008), "The social responsibility of nuclear energy, Progress in Nuclear Energy". Available online at www.sciencedirect.com
- Nalbant, E. Z. (2005), "Social responsibility on the business sector and business ethic". *Management and Economy*, 12(1), pp: 193- 201.
- Neuman, W.L. (1997), *Social Research Methods, Qualitative and Quantitative Approaches*. London: Allyn and Bacon.
- Patton, M. Q. (1990), *Qualitative Evaluation and Research Methods (2nd ed)*, Newbury Park CA: Sage.
- Popper, K. (1961), *The Poverty of Historicism* .2nd. Ed. London: Routledge.
- Sarantakos, S. (1993), *Social Research*. Melbourne: Macmillan Education Australia Pty Ltb.

- Tashkkori, A. & Teddli, C. (1998), *Mixed Methodology: Combining Qualitative and Quantitative Approaches*, Thousand Oaks, CA: Sage.
- Trainer, T. (2005), Social Responsibility: the Most Important, and Neglected Problem of all?" *International Journal of Social Economics*, 32(8), pp: 682-703.
- Winkel, E.A. (1989), Remembering Islam: A Critique of Habermas and Foucault", *The American Journal of Islamic Social Sciences*. Vol.6, No.1, Pp: 13-35.
- Zahra, AL Zeera (1994), "Transformative Inquiry and Production of Islamic Knowledge", *The American Journal of Islamic Social Science*. Vol.18, No. 2, pp: 2-32.
- _____ (2001), *Wholeness Holiness Education an Islamic Perspective*, London: The International Institute of Islamic Thought.

Archive of SID