

Thermal Effects of the Space Environment on the Radiation Characteristics of a Reflector Antenna in LEO Satellite

Fatemeh Asdaghpour¹, Fatemeh Sadeghikia^{2*} and Mohammad Ali Farsi³

1. M. Sc. Aerospace Research Institute, Ministry of Science, Research and Technology, Tehran, Iran
2. Associate Professor, Aerospace Research Institute, Ministry of Science, Research and Technology, Tehran, Iran
3. Associate Professor, Aerospace Research Institute, Ministry of Science, Research and Technology, Tehran, Iran

*Corresponding Author's E-mail: sadeghi_kia@ari.ac.ir

Abstract

The space environment poses many threats to the external components of space structures, and thermal fluctuations are among the most important of these threats. These thermal fluctuations occur due to the position of the system in front of the sun and in the shadow of the earth, and its value depends on the orbit of the spacecraft and the materials of the components. Antennas, which are usually installed on the outer shell of these systems, are therefore always exposed to the thermal fluctuations of the space environment. Thermal fluctuations cause the antenna surfaces to expand, contract and distort and can cause the antenna to malfunction. In this paper, the effects of thermal expansion and contraction due to an LEO orbital mission on the radial characteristics of two X-band reflective antennas, one broadband antenna and the other narrowband, and the resulting radiation characteristics are compared with the characteristics of equivalent sample antennas at ambient temperature. Analyses show that narrowband antennas are very vulnerable to thermal fluctuations and, therefore, it is necessary to choose the material of the antennas from materials whose thermal expansion coefficient is very small. In addition, choosing the appropriate protection method to maintain the optimal performance of the antenna is one of the most essential activities in the construction of space antennas.

Keywords: LEO orbit, thermal fluctuations, reflective antenna, X frequency band



COPYRIGHTS

© 2022 by the authors. Published by Aerospace Research Institute. This article is an open access article distributed under the terms and conditions of [the Creative Commons Attribution 4.0 International \(CC BY 4.0\)](https://creativecommons.org/licenses/by/4.0/).

How to cite this article:

F. Asdaghpour, F. Sadeghikia, M.A. Farsi, "Thermal Effects of the Space Environment on the Radiation Characteristics of a Reflector Antenna in LEO Satellite," *Journal Space Science and Technology*, Vol. 15, No. 2, pp.103-113, 2022 (in Persian), <https://doi.org/10.30699/jsst.2021.1316>.

اثرات حرارتی محیط فضا بر مشخصات تشعشی آنتن انعکاسی ماهواره مدار LEO

فاطمه اصدق پور^۱، فاطمه صادقی کیا^{۲*} و محمدعلی فارسی^۳

پژوهشگاه هوافضا، وزارت علوم، تحقیقات و فناوری، تهران، ایران

*ایمیل نویسنده مخاطب: sadeghi_kia@ari.ac.ir

چکیده

در محیط فضا، نوسانات حرارتی از مهم‌ترین تهدیدات برای اجزای خارجی سامانه‌های فضایی مانند آنتن محسوب می‌شود. میزان نوسانات حرارتی تابع مدار فضاپیما و جنس اجزای سامانه است و سبب انقباض و انقباض و اعوجاج سطوح آنتن شده و در عملکرد آن اختلال ایجاد می‌کنند. در این مقاله، اثرات انقباض و انقباض حرارتی در یک مأموریت مداری LEO بر مشخصات تشعشی دو آنتن انعکاسی باند X که یکی از آنتن‌ها پهن باند و دیگری باند باریک هستند، بررسی شده و مشخصات تشعشی آن‌ها با استفاده از نرم‌افزار شبیه‌ساز تمام‌موج استخراج می‌شود. مقایسه مشخصات تشعشی این دو آنتن، با مشخصات تشعشی آنتن‌های نمونه معادل در دمای محیط نشان می‌دهد که آنتن‌های باند باریک آسیب‌پذیری بسیار بالایی نسبت به نوسانات حرارتی دارند. بنابراین، لازم است جنس آنتن‌ها از موادی انتخاب شوند که ضریب انقباض حرارتی آن‌ها بسیار کوچک است. به علاوه، انتخاب روش حفاظتی مناسب برای حفظ عملکرد مطلوب آنتن از ضروری‌ترین فعالیت‌ها در ساخت آنتن‌های فضایی است.

واژه‌های کلیدی: مدار LEO، نوسانات حرارتی، آنتن انعکاسی، باند فرکانسی X

مقدمه

آنتن، یکی از اصلی‌ترین اجزای هر سیستم مخابراتی است و ایجاد خرابی، شکستگی و یا بروز هر نوع آسیبی در آن ممکن است سبب از دست رفتن اطلاعات و عدم انجام صحیح وظایف محوله به آن سیستم مخابراتی شود. این حساسیت، به ویژه زمانی که برای یک سیستم مخابراتی فضایی برنامه‌ریزی عملیاتی می‌شود، بیشتر خواهد بود، چرا که از دست رفتن لینک ارتباطی برای یک سامانه فضایی سبب بروز اشکالات جبران ناپذیری خواهد شد. محیط فضا، نسبت به محیط پیرامونی زمین که با آن از نزدیک سروکار داریم، محیطی بسیار پیچیده‌تر است و خطرات بالقوه زیادی برای سامانه فضایی به‌ویژه اجزایی که روی پوسته خارجی سامانه نصب می‌شوند، در آن وجود دارد. این پیچیدگی محیطی

علائم و اختصارات

ΔT	تغییرات دما
T_1	دمای اولیه محیط
T_2	حداقل یا حداکثر دمای محیط
ΔL	تغییرات طول (قطر)
L_1	طول اولیه (قطر اولیه آنتن)
L_2	طول ثانویه (قطر ثانویه آنتن)
α	ضریب انقباض حرارتی

^۱ کارشناسی ارشد

^۲ دانشیار

^۳ دانشیار



COPYRIGHTS

© 2022 by the authors. Published by Aerospace Research Institute. This article is an open access article distributed under the terms and conditions of [the Creative Commons Attribution 4.0 International \(CC BY 4.0\)](https://creativecommons.org/licenses/by/4.0/).

مشخصات تشعشی آنتن‌های انعکاسی سهموی نشان داده است که اثر این نوسانات تنها بر روی آنتن‌های با قطر بیشتر از ۱۸/۵ متر مشهود است و برای آنتن‌های با قطر کمتر تأثیرات مشهودی وجود ندارد [۱۳]. با این وجود، با توجه به گسترش نوسانات حرارتی در مدار ماهواره‌ای، این نتایج نمی‌توانند اثرات نوسانات حرارتی مداری بر مشخصات تشعشی آنتن، صرف نظر از مقدار پهنای باند را توصیف نمایند. بنابراین، در این پژوهش بررسی میزان تأثیر نوسانات حرارتی محیط مداری LEO بر مشخصات تشعشی آنتن انعکاسی باند X انجام می‌شود. برای این منظور، دو آنتن نمونه انعکاسی باند X که پهنای باند آن‌ها با هم متفاوت هستند، به‌عنوان دو آنتن مرجع مستقل در نظر گرفته شده و مشخصات تشعشی هر آنتن در شرایط محیطی مختلف بررسی و تحلیل می‌شود. هدف از این پژوهش، بررسی میزان تأثیر نوسانات حرارتی محیط مداری LEO بر مشخصات تشعشی آنتن انعکاسی باند X است. برای این منظور، دو آنتن نمونه انعکاسی باند X که پهنای باند آن‌ها با هم متفاوت هستند، به‌عنوان دو آنتن مرجع مستقل در نظر گرفته شده و مشخصات تشعشی هر آنتن در شرایط محیطی مختلف بررسی و تحلیل می‌شود. طراحی آنتن‌ها به‌گونه‌ای است که یک آنتن پهنای باند ۴GHz و دیگری پهنای باند کمتر از ۳۰۰MHz دارد و بنابراین آنتن مرجع اول یک آنتن پهن باند و آنتن مرجع دوم یک آنتن باریک است. شبیه‌سازی‌ها با استفاده از یک نرم‌افزار تجاری تمام موج انجام می‌شوند. در بخش دوم از این مقاله، محیط حرارتی فضا توصیف می‌شود و در بخش‌های سوم و چهارم، مأموریت و نوع و جنس آنتن‌ها مشخص می‌شوند. در بخش پنجم، ابعاد و مشخصات تشعشی آنتن‌های مرجع معرفی شده و سپس، در بخش ششم اثرات محیط حرارتی بر ابعاد و مشخصات تشعشی هر آنتن بررسی شده و مشخصات حاصل با مشخصات آنتن مرجع معادل مقایسه می‌شوند. با توجه به آسیب‌پذیری بالای آنتن مرجع باندباریک معرفی شده در این پژوهش، در بخش هفتم روش‌های حفاظت آنتن‌ها در برابر آسیب‌های محیط حرارتی فضا ارائه شده و در خاتمه این پژوهش جمع‌بندی و نتیجه‌گیری خواهد شد.

توصیف محیط حرارتی فضا

آنتن‌هایی که روی بدنه یک سامانه فضایی نصب می‌شوند نوسانات دمایی خاص و پیچیده‌ای را تجربه می‌کنند که این نوسانات حرارتی تابع دوره‌های حرارتی^۴ و محدوده تغییر درجه حرارت^۵ می‌باشند. اصلی‌ترین عوامل تأثیرگذار بر دامنه این نوسانات، ارتفاع مداری سامانه (شامل لئو^۶، مئو^۷ و ژئو^۸)، زاویه صفحه مداری سامانه نسبت

سبب شده توجهات ویژه‌ای به انتخاب مواد مختلف روی بدنه فضاپیماها شود. در این راستا، مستندات ویژه‌ای در خصوص انتخاب مواد مختلف مانند فلزات، کامپوزیت‌ها، پلیمرها، رنگ‌ها، چسب‌ها، پتوهای حرارتی و سلول‌های خورشیدی تدوین شده است [۱]. به علاوه، پژوهش‌های متعددی درخصوص ارزیابی استفاده از مواد برای کاربرد در سامانه‌های فضایی صورت گرفته است [۲-۴]. آنتن‌های مخابراتی از جمله عناصری هستند که عموماً روی بدنه خارجی سامانه‌های فضایی نصب می‌شوند و بنابراین، در صورت عدم تدبیر محافظت‌های لازم ممکن است ارتباطات رادیویی سامانه را دچار اختلال یا قطعی کنند.

نوسانات حرارتی روی بدنه سامانه‌های فضایی از مهمترین تهدیدات محیط فضا محسوب می‌شوند و سامانه‌های فضایی بسته به ارتفاع مدار و زاویه قرارگیری نسبت به خورشید، تغییرات دمایی متفاوتی را روی اجزای بیرونی خود نظیر آنتن تجربه می‌کنند. گزارش‌های متعددی درخصوص بروز خرابی در لینک مخابراتی ناشی از نوسانات حرارتی روی بدنه خارجی سامانه‌های فضایی ثبت شده است [۵،۶]. پژوهش‌ها نشان می‌دهند که آنتن فضاپیما نسبت به تغییرات دما در شرایط خلاء حساسیت زیادی دارد [۶] و نوسانات حرارتی در محیط فضا می‌تواند بر ساختار میکروسکوپی مواد مورد استفاده در آنتن تأثیرگذار باشد [۷]. توجه به نوسانات حرارتی در مدت زمان مأموریت می‌تواند اهمیت زیادی برای مدیریت سیستمی در چیدمان اجزای بیرونی سامانه، انتخاب مواد مورد نیاز برای اجزا و ساختار آنها داشته باشد و مهار نوسانات حرارتی اجزا خارجی فضاپیما مانند آنتن، توجه پژوهشگران مختلفی را جلب نموده است [۸-۱۱]. بررسی این پژوهش‌ها نشان می‌دهد که اکثر این پژوهش‌ها مربوط به ساختار مکانیکی قطعات و مواد سازه‌های فضایی هستند و مراجع محدودی به بررسی وضعیت آنتن‌ها در این خصوص می‌پردازند. بنابراین، با توجه به خلأ پژوهشی در این زمینه، این مقاله اثرات محیط حرارتی فضا بر روی آنتن‌های سامانه‌های فضایی را مورد بررسی و پژوهش قرار می‌دهد.

آنتن‌های انعکاسی، یکی از پرکاربردترین انواع آنتن‌ها در مأموریت‌های فضایی هستند. این آنتن‌ها از یک آنتن تغذیه و یک انعکاس‌دهنده تشکیل می‌شوند. ماهواره‌های زیادی از این نوع آنتن‌ها به‌ویژه زمانی که بهره‌رسانی از آنتن مورد انتظار است، استفاده می‌کنند. ابعاد این آنتن‌ها همانند سایر انواع آنتن‌ها تابع فرکانس تشدید و مقدار بهره مورد نیاز از آنتن است و هرچه فرکانس بیشتر باشد، ابعاد آنتن کوچک‌تر خواهد شد. طی سال‌های اخیر، باند فرکانسی X در بازه ۸GHz-۱۲ از پرکاربردترین باندهای فرکانسی در مأموریت‌های فضایی به‌ویژه مأموریت‌های مدار LEO محسوب می‌شوند [۱۲]. بررسی‌های تحلیلی انجام شده درخصوص تأثیر نوسانات حرارتی تا ۱۵ درجه بر

4. Thermal Cycle
5. Temperature Extreme
6. Low Earth Orbit (LEO)
7. Medium Earth Orbit (MEO)
8. Geostationary Earth Orbit (GEO)

قرمز و نیروی نقل و انتقال حرارت)، میزان تابش خورشید، کولینگ‌های تابشی و هدایتی با اجزای فضاپیما و نیز همجواری با زیرسیستم‌هایی از سامانه است که مانند سیستم‌های تقویت‌کننده توان رادیویی تولید حرارت می‌کنند. مبتنی بر محدوده تغییرات دما در یک مأموریت، میزان مقاومت مواد مورد استفاده در آن سامانه تعیین می‌شود و توجه می‌شود که یکپارچگی و خواص ماده منتخب در این شرایط حفظ شود. به عنوان نمونه، اگر ماده اولیه مورد استفاده در یک آنتن غیرهمگن باشد، مثلاً در ساخت آن از آلیاژ فلزات یا مواد کامپوزیتی استفاده شود، چنانچه به یکسان بودن ضرایب بسط حرارتی^{۱۲} مواد توجه نشده باشد، ممکن است آنتن در دمای خاصی دچار ترک خوردگی شده یا اتصالات آن دچار صدمه شود. نکته مهم دیگر آن است که مشخصات مواد تا حدود زیادی تابع دماست و این بدان معناست که استحکام آن ماده در یک چرخه حرارتی مداری ممکن است تغییر کند و در نتیجه آن قطعه را نسبت به تغییرات دما آسیب‌پذیرتر نماید.

معرفی مأموریت و نوع آنتن‌های مرجع

به منظور بهره‌برداری علمی از موضوع اثرات آسیب‌های حرارتی محیط فضا بر آنتن سامانه‌های فضایی، در این بخش یک ماهواره مدار LEO به‌عنوان سامانه مرجع در نظر گرفته شده است. اثرات محیط حرارتی بر مشخصات تشعشعی آنتن‌های انعکاسی پهن‌بند و باند باریک آن ماهواره، در فرکانس تشدید ۱۰/۳GHz (باند فرکانسی X) ارزیابی می‌شوند. باند فرکانسی X یکی از پرطرفدارترین باندهای فرکانسی در مأموریت‌های فضایی است و ماهواره‌های زیادی در مدار LEO از این باند فرکانسی استفاده می‌کنند. اصلی‌ترین آنتنی که برای این باند فرکانسی استفاده می‌شود، آنتن انعکاسی است و نمونه کاربرد این آنتن برای فرکانس منتخب در دو ماهواره زمین‌شناسی LANDSAT-7 و GCOM و ماهواره مخابراتی ORS-1 گزارش شده است [۱۵]. تصویری از آنتن انعکاسی ماهواره زمین‌شناسی GCOM در شکل (۱) نشان داده شده است.



شکل ۱- نمایی از ماهواره زمین‌شناسی GCOM در فضا [۱۵]

به خورشید (زاویه بتا)، مدت زمان مأموریت و جنس مواد مورد استفاده در اجزای سامانه است [۸]. به عنوان مثال، یک ماهواره مدار LEO مدت زمانی بین صفر تا چهل درصد از مأموریت خود را در سایه سپری می‌کند. حال آن‌که برای یک ماهواره در مدار GEO، این مدت زمان حدود ۷۲ دقیقه یا پنج درصد در یک شبانه روز است. به‌علاوه، در ارتفاعات مداری مختلف منابع حرارتی متفاوتی وجود دارند. مثلاً در مدار LEO، منابع تشعشعی نظیر تشعشعات مادون قرمز زمین^۹ و آلبدو^{۱۰} تأثیر زیادی روی نوسانات حرارتی دارند، درحالی‌که این منابع در مدار GEO فاقد اثر می‌باشند [۸، ۱۴]. به دلیل قرارگرفتن در معرض تابش مستقیم خورشید، فرورفتن در فضای عمیق و فقدان وجود جریان همرفتی در فضای خلأ، بازه تغییرات دمایی که آنتن‌های سامانه‌های فضایی با آن مواجه می‌شوند، بازه نسبتاً وسیعی است. در جدول (۱) محدوده تغییرات دمایی برای دو مدار LEO و GEO با یکدیگر مقایسه شده‌اند [۸]. محدوده حداقل و حداکثر دمایی که یک ماهواره با آن مواجه می‌شود، تابع زاویه صفحه مداری آن نسبت به خورشید (β) است. زاویه صفحه مداری نسبت به خورشید که به اختصار زاویه مداری نامیده می‌شود، هنگام قرارگیری ماهواره در مدار بین ۰ تا ۹۰ درجه تنظیم می‌شود. با استفاده از نرم‌افزار اس-تی-کا^{۱۱}، مقادیر حداقل و حداکثر دمایی در هر دو مقدار مرزی β (۰ و ۹۰ درجه) محاسبه شده و نتایج آن در جدول (۲) ارائه شده است. مبتنی بر این تغییرات دمایی، انتخاب مواد مناسب برای آنتن‌ها اهمیت بسزایی دارد.

جدول ۱- محدوده دمایی در مدارات مختلف

نوع مدار	T _{max} (°)	T _{min} (°)
GEO	+۱۶۰	-۱۹۰
LEO	+۱۲۰	-۱۲۰

جدول ۲- محدوده دمایی مدار LEO برای مقادیر مختلف زاویه مداری

شرایط	β (°)	T _{max} (°)	T _{min} (°)
سرد	۰	-۶۲	-۶۳/۲
سرد	۹۰	-۲۴	-۲۴/۲
گرم	۰	+۳۷/۵	+۳۳/۱
گرم	۹۰	+۴۶/۷	+۴۶/۶

درجه حرارتی که اجزای یک سامانه فضایی در یک دوره حرارتی با آن مواجه می‌شوند، علاوه بر پارامترهای مداری، تابع خواص حرارتی و نوری مواد (نظیر قابلیت جذب خورشید، تابش نسبی مادون

9. Earth Infrared
10. Albedo
11. Systems Tool Kit (STK)

12. Coefficient Thermal Expansion (CTE)

تعیین جنس آنتن‌های نمونه

در این بخش، جنس و مواد مورد استفاده در ساخت آنتن‌های مرجع تعیین می‌شوند. رایج‌ترین ساختار برای آنتن‌های انعکاسی استفاده از ساختارهایی است که دارای پوسته ساندویچی ضخیم هستند. پوسته ساندویچ از سه لایه تشکیل می‌شود که در آن دو لایه خیلی سخت به عنوان پوسته و یک لایه به شکل لانه زنبوری به عنوان هسته وجود دارند. در ساختار ساندویچی آنتن انعکاسی ماده زمینه عایق است و یک لایه نازک از ماده رسانای RF به عنوان روکش مورد استفاده قرار می‌گیرد. این سه عنصر، به دلیل ساختار به هم چسبیده به عنوان یک ساختار پیوسته عمل می‌کنند. پلاستیک تقویت شده با کامپوزیت فیبر کربن فشرده^{۱۳} ماده بسیار مناسبی برای پوسته آنتن است زیرا به علت استحکام کافی، مقابل ارتعاشات محیط پرتاب مقاومت خوبی دارد و جرم آنتن را کاهش می‌دهد. این نوع پلاستیک شامل چند لایه فیبر یک طرفه یا پارچه بافته شده است. در شکل (۲) نمایی از یک آنتن دارای پوسته ساندویچی ضخیم نشان داده شده است.



شکل ۲- نمایی از صفحه آنتن انعکاسی دارای پوسته ساندویچی ضخیم [۸]

جدول ۳- مشخصات مواد رسانا برای استفاده در ساختار آنتن‌های انعکاسی [۸، ۱۸-۱۶]

نام هادی	چگالی (10^3kg/m^3)	σ (s/m)	CTE (ppm°C)
آلومینیوم [۱۷][۱۶][۸]	۲/۷۱	$3/50 \times 10^7$	۲۲/۷
نقره [۱۷][۱۶]	۱۰/۴۹	$6/30 \times 10^7$	۱۹/۷
تیتانیوم [۱۷][۱۶][۸]	۴/۴۳	$2/38 \times 10^6$	۸/۸
استیل با روکش نیکل [۱۸][۸]	۸/۱۴	$1/5 \times 10^6$	۱/۳-۲/۷

انتخاب ماده رسانا مناسب آنتن، فرآیند ساده‌ای نیست و ملاحظات مختلفی برای این انتخاب وجود دارند. در جدول (۳) مشخصات چهار نوع هادی مختلف ارائه شده‌اند. بررسی این جدول نشان می‌دهد که آلومینیوم به دلیل برخورداری از قابلیت هدایت الکتریکی (σ) نسبتاً

13. Carbon Fiber Reinforced Polymer (CFRP)

بالا، چگالی کم و نیز ضریب انبساط حرارتی پایین ($\text{CTE} = 22.7$) انتخاب مناسبی برای روکش آنتن محسوب می‌شود. به‌علاوه این ماده ارزان بوده و ماشینکاری آن به اشکال بسیار دقیق سه‌بعدی نسبت به سایر مواد ساده‌تر است.

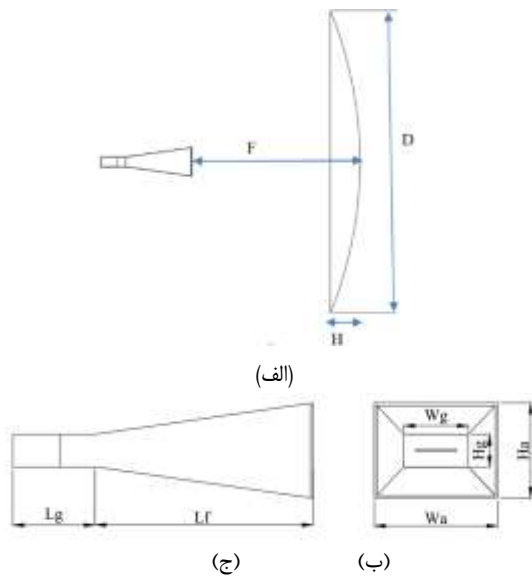
از آنجا که ساختار در نظر گرفته شده برای آنتن، یک ساختار ساندویچی است. لازم است جنس ماده زمینه آنتن از ماده‌ای انتخاب شود که ضریب انبساط حرارتی آن به هادی منتخب (آلومینیوم) نزدیک‌تر باشد. مشخصات مربوط به چند ماده عایق که در آنتن‌های انعکاسی قابل استفاده هستند، در جدول (۴) ارائه شده‌اند. بررسی عایق‌های مختلف در این جدول نشان می‌دهد که ضریب انبساط حرارتی ماده عایق CFRP ($\text{CTE}=22.5$) بیشترین انطباق را با آلومینیوم دارد. بنابراین، این عایق می‌تواند مکمل خوبی برای آلومینیوم محسوب شود.

جدول ۴- مشخصات مواد غیررسانا برای استفاده در ساختار آنتن‌های انعکاسی
[۱۹، ۱۸، ۱۶]

نام عایق	چگالی (10^3kg/m^3)	CTE (ppm°C)
Kevlar 49	۱/۴۴	۸۰
CFRP	۱/۶-۱/۸	۲۲/۵
GFRP	۱/۸	۸
PEEK	۱/۳۱	۷۲-۸۵
PTFE	۲/۱۷	۱۲۶-۲۱۶
Kapton	۱/۴۲	۲۰
Al_2O_3	۳/۷۲	۷/۴

ابعاد و مشخصات تشعشی آنتن‌های نمونه

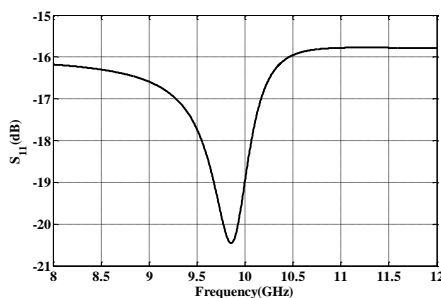
در این بخش، ساختار، ابعاد فیزیکی و مشخصات تشعشی آنتن‌های مرجع پهن‌بند و باند باریک ارائه می‌شوند. معرفی این مشخصات برای بررسی اثرات حرارتی محیط فضا بر عملکرد آنتن لازم و ضروری است. استخراج مشخصات تشعشی آنتن‌ها با استفاده از یک نرم‌افزار تمام موج تجاری انجام می‌شود. به‌منظور بررسی ابعاد مختلف تأثیر محیط حرارتی فضا بر عملکرد آنتن‌های فضایی، دو آنتن متفاوت، یکی باندباریک و دیگری پهن‌بند برای این پژوهش به‌عنوان آنتن‌های مرجع در نظر گرفته می‌شوند و اثرات محیط حرارتی فضا بر هر دو این آنتن‌ها مستقلاً بررسی می‌شود. بازه فرکانسی آنتن پهن‌بند ۱۲-AGHz است، درحالی‌که پهنای باند آنتن باند باریک ۲۵۹MHz و فرکانس مرکزی هر دو آنتن در فرکانس ۱۰/۳GHz تنظیم شده است.



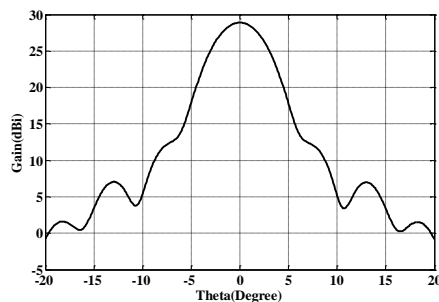
شکل ۴- (الف) نمای جانبی آنتن انعکاسی، (ب) نمای روبرویی آنتن تغذیه، (ج) نمای جانبی آنتن تغذیه

جدول ۵ - ابعاد آنتن انعکاسی پهن باند

پارامتر	مقادیر (mm)	پارامتر	مقادیر (mm)
Lf	۷۹/۵۰	Hg	۱۱/۷۷
H	۳۲/۵۸	Ha	۳۴/۵۰
F	۲۵۴/۹۷	Wg	۲۳/۵۳
D	۳۵۸/۰۹	Wa	۴۵/۰۰
		Lg	۲۹/۹۸



شکل ۵ - نمودارمیزان توان برگشتی آنتن مرجع پهن باند



شکل ۶ - نمودار بهره آنتن مرجع پهن باند در فرکانس مرکزی ۱۰ گیگا هرتز

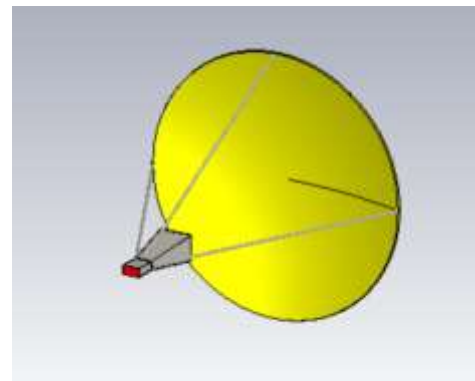
در آنتن‌های انعکاسی همانند سایر آنتن‌های دهانه‌ای، هرچه نسبت ابعاد دهانه به طول موج بزرگ‌تر باشد، بهره آنتن بیشتر و عرض بیم آن کمتر می‌شود. بهره آنتن با استفاده از رابطه زیر محاسبه می‌شود [۲۰]:

$$G = (\pi d/\lambda)^2 e \quad (1)$$

که در آن d قطر انعکاس دهنده، λ طول موج و e بازدهی دهانه است. همان‌طور که از این رابطه مشخص است، در آنتن انعکاسی، مقدار بهره متناسب با معکوس مربع طول موج است. به عبارت بهتر، با دو برابر شدن فرکانس بهره آنتن چهار برابر خواهد شد. از طرفی، در آنتن‌های با بهره بالا، بین پارامترهای آنتن و عرض بیم آن (پهنای بیم نیم توان θ_{3dB}) رابطه زیر برقرار است:

$$\theta_{3dB} \propto (\lambda/d) \quad (2)$$

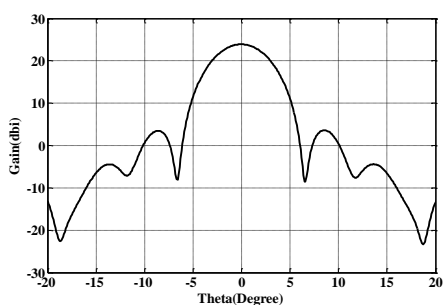
بنابراین، با افزایش فرکانس عرض بیم آنتن کاهش می‌یابد.



شکل ۳- ساختار کلی آنتن انعکاسی به همراه فید

ساختار کلی آنتن انعکاسی در شکل (۳) نشان داده شده است. در مدل‌سازی آنتن، بخش انعکاس‌دهنده یک لایه آلومینیومی به ضخامت ۳ میلی‌متر است. تغذیه آنتن با استفاده از یک آنتن شیپوری انجام می‌شود. تفاوت ساختار دو آنتن مورد بررسی، به تفاوت ساختار آنتن‌های تغذیه آن‌ها مربوط می‌شود که یکی از آنتن‌های تغذیه پهن‌باند و دیگری باند باریک است. در حالی که مشخصات بخش انعکاس‌دهنده در هر دو آنتن یکسان است.

جزئیات مربوط به ابعاد انعکاس‌دهنده و آنتن تغذیه پهن‌باند در شکل (۴) و پارامترهای مربوط به این آنتن در جدول (۵) ارائه شده‌اند. نتایج حاصل از شبیه‌سازی مشخصات تشعشعی این آنتن، شامل نمودار میزان توان برگشتی (S_{11}) و بهره تشعشعی در شکل‌های (۵) و (۶) نشان داده شده‌اند. همان‌طور که در شکل (۵) مشاهده می‌شود، مقدار S_{11} آنتن در بازه فرکانسی ۸-۱۲GHz از -۱۵dB کمتر است و این به معنای تطبیق قابل قبول آنتن در این بازه فرکانسی است.



شکل ۹- نمودار بهره آنتن مرجع باند باریک در فرکانس ۱۰/۳ GHz

جدول ۶- جدول مقایسه مشخصات تشعشی دو آنتن مرجع پهن باند و باند باریک در فرکانس تشدید

نوع آنتن	عرض بزم (°)	فرکانس (GHz)	بهره (dBi)	سطح لوب فرعی (dB)
پهن باند	۵/۴	۱۰	۲۸/۸۹	-۲۱/۸
باند باریک	۵/۳	۱۰/۳	۲۳/۹	-۲۰/۳

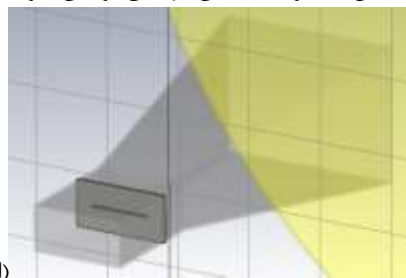
اثرات محیط حرارتی بر ابعاد و مشخصات تشعشی آنتن‌های نمونه

در این بخش، اثرات نوسانات حرارتی مدار LEO بر ابعاد آنتن‌های مرجع اعمال شده و مشخصات تشعشی هر آنتن با استفاده از شبیه‌سازی تمام‌موج استخراج شده و نتایج آن با مشخصات تشعشی آنتن مرجع معادل مقایسه می‌شود. این مقایسه می‌تواند تأثیرات محیط حرارتی فضا بر عملکرد آن آنتن را نشان دهد. پیرو مطالب بیان شده در بخش دوم از این مقاله، حداقل و حداکثر مقدار دما در مدار LEO بین ۱۲۰- و ۱۲۰+ درجه سانتی‌گراد و حداقل و حداکثر دمایی که ماهواره با آن مواجه می‌شود، تابع زاویه صفحه مداری آن ماهواره نسبت به خورشید است. این نوسانات حرارتی به صورت انبساط و انقباض سطوح خود را نشان می‌دهند. بنابراین، برای بررسی اثر این انقباض و انبساطها بر مشخصات تشعشی آنتن، میزان تغییرات ابعاد انعکاس دهنده و آنتن تغذیه در این محدوده‌های دمایی محاسبه شده و در شبیه‌سازی مورد استفاده قرار می‌گیرد. در این محاسبات، دمای اولیه محیط برابر $T_1 = 27^\circ$ سانتی‌گراد در نظر گرفته می‌شود و از آنجا که نسبت ضخامت به قطر آنتن ناچیز است، از رابطه انبساط خطی برای تعیین ابعاد جدید استفاده می‌شود. به‌عنوان نمونه، قطر اولیه انعکاس دهنده آنتن $D_1 = 358.09$ mm است و بنابراین، قطر جدید D_2 پس از قرار گرفتن در دمای T_2 برابر خواهد بود با:

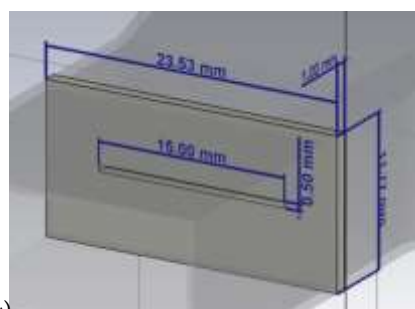
$$D_2 = \Delta D + D_1 \quad (3)$$

که در آن:

با توجه به محدودیت‌های قوانین و مقررات بین‌المللی مخابراتی و نیز به‌منظور مصرف بهینه توان روی سامانه‌های فضایی در سیستم‌های مخابرات ماهواره‌ای، آنتن‌های باند باریک از جایگاه ویژه‌ای برخوردار هستند و نمونه‌های متعددی از توسعه آنتن‌های باند باریک برای مأموریت‌های فضایی گزارش شده‌اند [۲۱-۲۳]. برای کاهش پهنای باند آنتن مرجع پهن باند معرفی شده، در بخش آنتن تغذیه از یک شکاف^{۱۴} در مسیر سیگنال استفاده می‌شود. طول شکاف نصف طول موج و عرض آن تابع مقدار پهنای باند آنتن خواهد بود. ساختار آنتن شیپوری شکاف تغذیه، که پهنای باند آنتن را به ۲۵۹MHz کاهش داده، در شکل (۷) نشان داده شده است. شکل (۸) نمودار بهره آنتن مرجع باند باریک و شکل (۹) میزان توان برگشتی برحسب فرکانس را برای این آنتن نشان می‌دهد. فرکانس تشدید این آنتن در ۱۰/۳GHz قرار دارد و در این فرکانس مقدار توان برگشتی از ۱۵ dB- کمتر است. مشخصات تشعشی دو آنتن انعکاسی مرجع در جدول (۶) با یکدیگر مقایسه شده‌اند. شایان ذکر است که دو آنتن مرجع از یکدیگر مستقل هستند و بنابراین مشخصات تشعشی آن‌ها با یکدیگر تطبیق ندارد و مقایسه این نیز میان دو آنتن صورت نمی‌گیرد.

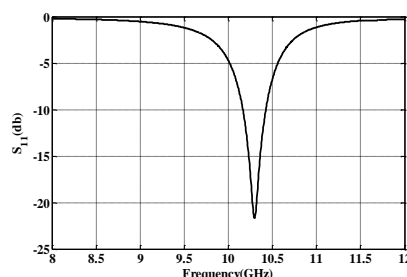


(الف)



(ب)

شکل ۷- (الف) ساختار آنتن شیپوری تغذیه با شکاف، (ب) ابعاد شکاف.



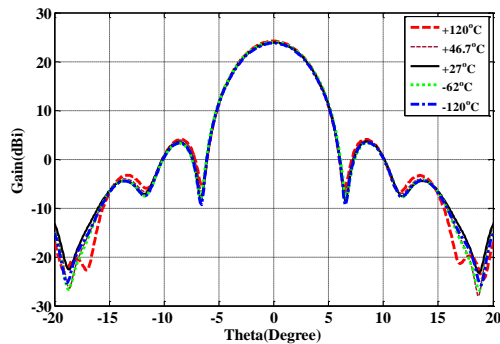
شکل ۸- نمودار میزان توان برگشتی آنتن مرجع باند باریک در فرکانس ۱۰/۳GHz

جدول ۸ - تغییرات مشخصات تشعشی آنتن مرجع پهن باند در دماهای مختلف در فرکانس ۱۰GHz

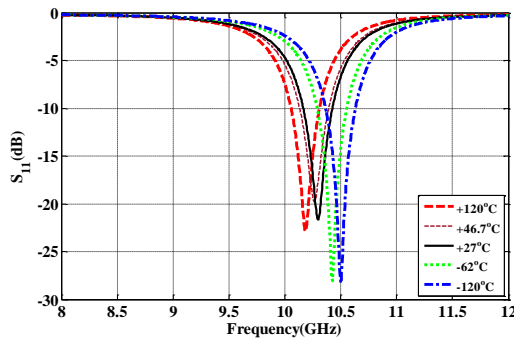
دما	عرض بیم (°)	بهره (dBi)	سطح لوب فرعی (dB)
+۱۲۰	۵/۳	۲۸/۹۱	-۲۱/۹
+۴۶/۷	۵/۴	۲۸/۸۹	-۲۱/۹
+۲۷	۵/۴	۲۸/۸۹	-۲۱/۸
-۶۲	۵/۴	۲۸/۸۱	-۲۲
-۱۲۰	۵/۴	۲۸/۸۰	-۲۲

جدول ۹ - تغییرات مشخصات تشعشی آنتن مرجع باند باریک در دماهای مختلف در فرکانس ۱۰/۳GHz

دما (°C)	عرض بیم (°)	بهره (dBi)	سطح لوب فرعی (dB)	فرکانس تشدید (GHz)
+۱۲۰	۵/۳	۲۴/۱۵	-۲۰/۱	۱۰/۱۸۳
+۴۶/۷	۵/۳	۲۳/۸۰	-۱۹/۹	۱۰/۲۴۴
+۲۷	۵/۳	۲۳/۹	-۲۰/۳	۱۰/۳
-۶۲	۵/۴	۲۳/۹۷	-۲۰/۶	۱۰/۴۲۴
-۱۲۰	۵/۳	۲۳/۷۳	-۲۰/۳	۱۰/۵۰



شکل ۱۱ - تأثیر نوسانات حرارتی بر مقدار بهره آنتن پهن باند در فرکانس تشدید ۱۰/۳ GHz



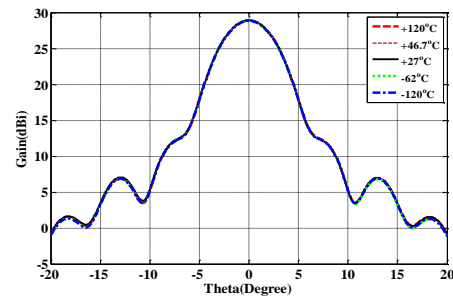
شکل ۱۲ - تأثیر محیط حرارتی فضا بر مقدار توان بازگشتی آنتن باند باریک مرجع بدون تغییرات شکاف

$$\Delta D = \alpha D_1 \times \Delta T \quad (۴)$$

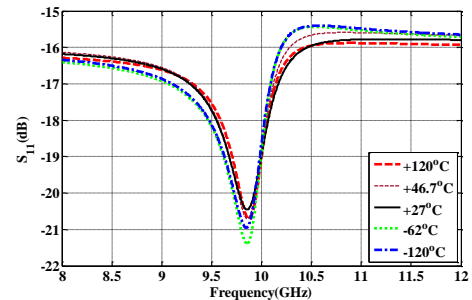
ΔT مبین اختلاف دمای محیط ثانویه و محیط اولیه و $\alpha = ۲۲/۵ \times ۱۰^{-۶}$ ضریب انبساط حرارتی آلومینیوم است. در جدول (۷) تغییرات قطر انعکاس دهنده در دماهای مختلف نشان داده شده است. اثرات تغییرات دمایی بر ابعاد آنتن شیپوری تغذیه، مشابه آنچه درخصوص انعکاس دهنده بیان شد، برای هر دما محاسبه شده و در شبیه سازی ها مقدار تغییر ابعاد به ابعاد آنتن اولیه اعمال می شوند. انبساط و انقباض های ناشی از دمای محیط بر هر دو قسمت انعکاس دهنده و آنتن تغذیه دو آنتن مرجع اعمال شده و مشخصات تشعشی آنتن های جدید با استفاده از نرم افزار استخراج می شوند. نتایج حاصل از شبیه سازی اثرات محیط حرارتی فضا بر مقدار بهره تشعشی و توان بازگشتی آنتن نمونه پهن باند به ترتیب در شکل های (۱۰) و (۱۱) نشان داده شده است. نتایج نشان می دهند که با این که دمای محیط تغییر زیادی داشته، با توجه به مشخصات مطلوب آلومینیوم، مقدار بهره و تطبیق امپدانس آنتن تغییر چندانی نخواهد داشت. جزئیات مربوط به این مقادیر در جدول (۸) نشان داده شده است.

جدول ۷ - تغییرات قطر انعکاس دهنده در دماهای مختلف

D ₂ (mm)	ΔD(mm)	ΔT(°)	T(°)
۳۵۸/۸۵	۰/۷۵	۹۳	۱۲۰
۳۵۸/۲۵	۰/۱۶	۱۹/۷	۴۶/۷
۳۵۸/۰۹	۰	۰	۲۷
۳۵۷/۳۷	-۰/۷۲	-۸۹	-۶۲
۳۵۶/۹	-۱/۱۹	-۱۴۷	-۱۲۰



شکل ۱۰ - تأثیر نوسانات حرارتی بر مقدار بهره آنتن پهن باند در فرکانس ۱۰ GHz



شکل ۱۱ - تأثیر نوسانات حرارتی بر مقدار توان برگشتی آنتن پهن باند

می‌توان به استفاده از عایق‌های چند لایه^{۱۶}، سپرهای خورشیدی^{۱۷}، پوشش‌ها^{۱۸} و رنگ‌ها^{۱۹} اشاره نمود. عواملی چون خواص حرارتی- نوری مواد و آسیب‌پذیری آنها نسبت به جرقه‌های الکتریکی، اکسیژن اتمی و زباله‌های فضایی، در انتخاب مواد محافظ اهمیت زیادی دارند. از شناخته‌شده‌ترین انواع مواد محافظ غیرفعال می‌توان به کاپتون با روکش آلومینیم^{۲۰}، کاپتون سیاه^{۲۱} و رنگ سفید اشاره نمود [۸].

برای کاهش جذب تشعشعات خورشیدی در سطوح انعکاس‌دهنده و آنتن تغذیه از موادی استفاده می‌شود که ضریب جذب خورشیدی کمتری دارند. به‌علاوه، در مدت زمان یک مأموریت، تعادل حرارتی تنها زمانی در سامانه برقرار می‌ماند که مواد خواص اولیه خود را حفظ نمایند. در چرخه‌های حرارتی، به‌دلیل آسیب‌های تشعشی در محیط فضا، خواص نوری مواد دستخوش تغییرات قرار می‌گیرند. به‌عنوان مثال، پوشش رنگ سفید که در مدار GEO به‌عنوان روشی مؤثر در حفاظت حرارتی آنتن‌های انعکاسی محسوب می‌شود که در مدارات پایین‌تر طی مدت زمان بسیار کوتاهی، دچار تضعیف عملکرد می‌شوند. دلیل اصلی تضعیف عملکرد مواد در فضا، رسوب آلاینده‌ها روی سطح مواد است. نوع و مقدار این آلاینده‌ها در مدارات مختلف با یکدیگر متفاوت است.

با وجود اینکه استفاده از مواد محافظ می‌تواند تا حدودی پاسخگوی نوسانات حرارتی محیط فضا باشد، اما آماده‌سازی مناسب و پاکسازی سطح مورد نظر پیش از حفاظت، از اهمیت بالایی برخوردار است. زیرا مشاهدات مختلف نشان داده‌اند که در صورت آماده نبودن سطح زیرین در اثر نوسانات حرارت، ترک‌های بسیار ریزی ممکن است روی سطح ایجاد شوند. این ترک‌ها میکروترک^{۲۲} نامیده می‌شوند. بنابراین، در روش استفاده از لایه محافظ روی فلزات، انتخاب مواد مناسب برای پوشش‌دهی سطح و پاکیزه نمودن سطح زیرین از ضروریات محسوب می‌شوند.

سپرهای خورشیدی یا ریدوم‌ها^{۲۳} دسته دیگری از روش‌های کنترل حرارتی غیرفعال هستند. سپرهای خورشیدی صفحات نازکی هستند که تشعشعات رادیویی را به سهولت و با کمترین تلفات از خود عبور می‌دهند و می‌توانند خواص حرارتی/ نوری مورد نیاز و نیز ملاحظات مربوط به گراندینگ^{۲۴} را مرتفع سازند. مواد مورد استفاده در ساختار سپرهای خورشیدی معمولاً نسبت به رطوبت بسیار حساس هستند و بنابراین در محیط اتمسفر نیازمند محافظت

نتایج حاصل از شبیه‌سازی اثرات محیط حرارتی فضا بر مقدار بهره تشعشی و توان بازگشتی آنتن مرجع باند باریک، به ترتیب، در شکل‌های (۱۲) و (۱۳) نشان داده شده است. این نتایج، که با تغییرات همزمان ابعاد بازتابنده، آنتن تغذیه و ابعاد شکاف حاصل شده‌اند، نشان می‌دهند که تغییرات دما مطابق جدول (۹)، تغییرات نسبتاً محدودی در مشخصات بهره، عرض بیم و سطح لوب فرعی آنتن ایجاد می‌کند. درحالی‌که تغییرات فرکانس تشدید آنتن مطابق شکل (۱۳) نسبتاً زیاد و قابل توجه است. به طور کلی، تغییر ابعاد شکاف در دماهای مختلف با فرض ثابت ماندن ابعاد سایر قسمت‌های آنتن تغذیه می‌تواند عامل مهمی در تغییر فرکانس تشدید آنتن تغذیه محسوب شود. هرچند با توجه به پایین بودن ضریب انبساط حرارتی آلومینوم، تغییر ابعاد شکاف مطابق جدول (۱۰) بسیار جزئی و محدود است. میزان تغییرات در فرکانس تشدید آنتن به واسطه نوسانات حرارتی به حدی است که در صورت عدم استفاده از روش حفاظتی مناسب برای چنین آنتنی، ممکن است بازه فرکانسی آن تغییر کرده و بخشی از اطلاعات ارسالی یا دریافتی از دست بروند. این تغییرات نسبتاً وسیع در فرکانس تشدید آنتن نشان می‌دهند که در آنتن‌های باند باریک، توجه به انتخاب جنس هادی یا روش حفاظت مناسب اهمیت بسیار بالایی دارد و امکان دارد به‌دلیل انقباض و انبساط‌ها آنتن از محدوده عملکرد مطلوب خارج شود.

جدول ۱۰- تغییر ابعاد شکاف با دما

دما (°C)	ابعاد شکاف (mm)	
	طول	عرض
+۲۷	۱۵	۰/۵
+۱۲۰	۱۵/۰۳۱۶۶	۰/۵۰۱۰۵۵
-۱۲۰	۱۴/۹۴۹۹	۰/۴۹۸۳

حفاظت آنتن در برابر آسیب محیط حرارتی فضا

در این بخش، روش‌های مختلف حفاظت حرارتی برای آنتن‌های فضایی معرفی می‌شوند. استفاده از این روش‌ها می‌تواند به بهبود برقراری ارتباط رادیویی در سامانه‌ها و بهره‌برداری بهینه از پهنای باند مورد استفاده کمک کند. در مأموریت‌های فضایی، استفاده از تکنیک‌های سخت‌افزاری برای محدود کردن دامنه تغییرات دما و کنترل تبادل دمایی آنتن با بدنه سامانه، ضروری است. روش‌های غیرفعال^{۱۵}، از رایج‌ترین و کم‌هزینه‌ترین روش‌های کنترل حرارت در سامانه‌های فضایی محسوب می‌شوند و از جمله انواع این روش‌ها

16. Multilayer Insulation (MLI)
17. Sunshields
18. Coatings
19. Paints
20. Aluminized Kapton
21. Black Kapton
22. Micro Crack
23. Radome
24. Grounding

15. Passive

و عملکرد آنتن در بازه زمانی مأموریت باشند و مانع تخریب آن شوند. در نمونه واقعی، کل ساختار آنتن می‌تواند مدل‌سازی و تحلیل شود که در مطالعات آتی می‌توان به آن پرداخت.

مراجع

- [1] E. M. Silverman, "Space environmental effects on spacecraft: LEO materials selection guide, part 1, NASA Contractor Report 4661.Part 1," National Aeronautics and Space Administration Langley Research Center. Hampton, Virginia, 1995.
- [2] D. Angirasa, and P. S. Ayyaswamy, "Review of evaluation methodologies for satellite exterior materials in low earth orbit," *Journal of Spacecraft and Rockets*, Vol. 51, no. 3, pp.750-761, 2014.
- [3] S. Shrestha, C. Borrerodel Pino, and U. Malayoglu, "Inorganic White Thermal-Control Coatings for Extreme Space Environments," *Journal of Spacecraft and Rockets*, Vol. 53, No. 6, pp. 1061-1067, 2016.
- [4] M. Moser, C. Ranzenberger, and S. Duzellier, "Space environmental testing of novel candidate materials for multilayer insulation," *Journal of Spacecraft and Rockets*, Vol. 53, No. 6, pp. 1134-1140, 2016.
- [5] K. L. Bedingfield, R.D. Leach, M.B. Alexander, *Spacecraft system failures and anomalies attributed to the natural space environment*, NASA Reference Publication 1390, National Aeronautics and Space Administration, 1996.
- [6] B. Yanqiang, J. Wang, D. Qie, S. Yonghong, and X. Li, "Experimental Study on Thermal Vacuum Environment Sensitivity of Spacecraft Antenna's Typical Failure," *MATEC Web of Conferences*, Vol. 114, 2017.
- [7] S. Kobayashi, T. Shimpo, & K. Goto, "Microscopic damage behavior in carbon fiber reinforced plastic laminates for a high accuracy antenna in a satellite under cyclic thermal loading," *Advanced Composite Materials*, Vol.28, No. 3, pp.259-269, 2019.
- [8] W. A. Imbriale, S. Gao, and L. Boccia, *Space antenna handbook*, John Wiley & Sons, 2012.
- [9] S. Kalra, B. S. Munjal, V. R. Singh, M. Mahajan, and B. Bhattacharya., "Investigations on the suitability of PEEK material under space environment conditions and its application in a parabolic space antenna," *Advances in Space Research*, Vol. 63, No. 12, pp. 4039-4045, 2019
- [10] C. A. Ginty, and N. M. Endres, "Composite space antenna structures: properties and environmental effects," *NASA Technical Memorandum 88859*, 18th International SAMPE Technical Conference Seattle, Washington, October 7-9, 1986.
- [11] T. Y. PARK, et al, "Thermal Design and Analysis of Unfurlable CFRP Skin-Based Parabolic Reflector for Space borne SAR Antenna," *International Journal of Aeronautical and Space Sciences*, Vol. 22, No. 2, pp.433-444, 2021.
- [12] F. Asdaghpour, "The Effects of the Space Environment on The Antennas in LEO Stellites," M. Sc. Thesis, Aerospace Research Institute, Jan. 2020.
- [13] A. Mubdir, J. Al-Hindawi, "Modeling of Surface Temperature Distribution and Thermal Effects on Reflector Antenna Radiation Characteristics," *Journal*

می‌باشند. بنابراین، استفاده از آن‌ها در تست‌های پیش از پرتاب با محدودیت‌های زیادی مواجه است [۸]. ساخت ریدوم به شکل خود آنتن، در آنتن‌هایی که مانند آنتن هلیکال هندسه سه‌بعدی دارند، امکان‌پذیر نیست و بنابراین در این نوع آنتن‌ها برای محافظت حرارتی از ریدوم‌های قابل انعطاف استفاده می‌شود. جنس ریدوم‌ها عموماً از فایبرگلس^{۲۵} تقویت شده با مواد پلیمری با پوشش رنگ سفید است.

برای کاربردهای بسیار خاص مانند آنتن‌های نصب شونده روی پرتاب‌کننده‌ها^{۲۶}، گرمایش‌های آیرودینامیکی نیز باید در ملاحظات حرارتی در نظر گرفته شوند. در چنین مواردی، از موادی که کاهنده حرارت هستند و در عین حال تلفات زیادی روی امواج رادیویی ایجاد نمی‌کنند، استفاده می‌شود. برای ساختارهای آنتن‌های بازشونده نیز محیط حرارتی می‌تواند اختلالاتی در عملکرد بازشدن آنتن‌ها ایجاد کند و برای رفع این مشکلات، نوع مواد و اتصالات با دقت زیادی باید انتخاب شوند.

تعارض منافع

هیچگونه تعارض منافع توسط نویسندگان بیان نشده است.

نتیجه‌گیری

در این مقاله، مشخصات محیط حرارتی فضا و اثرات آن بر آنتن‌های روی بدنه یک سامانه فضایی مورد بحث و بررسی قرار گرفتند. تابش مستقیم خورشید، عدم انتقال حرارت در محیط خلاء، وجود تجهیزات تولید حرارت روی سامانه و خواص حرارتی-نوری مواد یا سیستم‌های مورد استفاده در سامانه، از عمده‌ترین عوامل ایجاد نوسانات حرارتی در یک سامانه فضایی محسوب می‌شوند. این عوامل می‌توانند سبب انبساط یا انقباض سطوح آنتن‌های مخابراتی یا ایجاد میکروترک، کاهش استحکام و تخریب آن‌ها شوند. نتایج حاصل از تحلیل مشخصات تشعشی آنتن انعکاسی باند X در یک ماهواره مدار LEO نشان داده است که تغییرات ناشی از انبساط یا انقباض ابعاد یک آنتن پهن باند در مأموریت مداری LEO، تأثیر بسیار جزئی بر مشخصات تشعشی آنتن دارد. در حالی که میزان این تأثیرات در آنتن باند باریک بسیار مشهود و قابل توجه است. بنابراین، در آنتن‌های باند باریک استفاده از روش‌های حفاظتی مناسب برای تضمین عملکرد مطلوب آنتن بسیار ضروری است. استفاده از پوشش‌های حرارتی کم‌تلف، سپرهای خورشیدی، پوشش‌ها و رنگ‌های مناسب در ساختار آنتن و نیز توجه به ضریب انبساط حرارتی در مواد مرکب می‌تواند سبب بهبود کیفیت ارتباطات

25. Glass-Fiber
26. Launcher

- computational modeling*,” *Composites Part A: Applied Science and Manufacturing*, 101, pp.543–553, 2017.
- [20] J. D. Kraus, *Antennas*, 3rd Ed., New York. McGraw-Hill, 2000.
- [21] R. Orr, V. Fusco, D. Zelenchuk, G. Goussetis, E. Saenz, M. Simeoni, and L. Salghetti Drioli, “Circular Polarization Frequency Selective Surface Operating in Ku and Ka Band,” *IEEE Transactions on Antennas and Propagation*, Vol. 63, No. 12, pp. 5929-5934, Dec. 2015.
- [22] Y. R. Ding, Y. J. Cheng, “Ku/Ka Dual-Band Dual-Polarized Shared-Aperture Beam-Scanning Antenna Array with High Isolation,” *IEEE Transactions on Antennas and Propagation*, Vol. 67, No. 4, pp. 2413-2422, April 2019.
- [23] R. Deng, S. Xu, F. Yang, M. Li, “An FSS-Backed Ku/Ka Quad-Band Reflectarray Antenna for Satellite Communications,” *IEEE Transactions on Antennas and Propagation*, Vol. 66, No. 8, pp. 4353-4358, August 2018.
- of Modeling and Simulation of Antennas and Propagation*, Vol. 2, No.1, pp. 22-33, 2016.
- [14] Secretariat, E. C. S. S. Space environment. ECSS-E-10-04A, ESA Publications Division [Internet], 2000. Available from: www.spacewx.com/Docs/ECSS-EST-10-04C_15, Nov , 2008.
- [15] jaxa.jp/pr/brochure/pdf/04/sat25.pdf
- [16] W.D. Callister, and D.G. Rethwisch, *Materials science and engineering: an introduction*, (Vol. 7, pp. 665–715), New York. John Wiley & Sons, 2007.
- [17] ASM Aerospace Specification Metals Inc, Pompano Beach, Florida 33069.
- [18] R.D. Cottle, X. Chen, R.K. Jain, Z. Eliezer, L. Rabenberg, and M.E. Fine, “Designing low-thermal-expansivity, high-conductivity alloys in the Cu-Fe-Ni ternary system,” *JOM*, Vol. 50, No.6, pp.67–69,1998.
- [19] Y. Wang, “*Multiphysics analysis of lightning strike damage in laminated carbon/glass fiber reinforced polymer matrix composite materials: A review of problem formulation and*