



Structural Equation Modeling of Divorce Tendency with Emphasis on Communication Skills, Conflict Resolution, and Marital Problems

Ali Mahmoodzadeh Marghi¹, Fariba Mireskandari², Mohammad Sadehg Farbod³

1. Sociology Department, Central Tehran Branch, Islamic Azad University, Tehran, Iran.

2. (Corresponding author)* Anthropology Department, Central Tehran Branch, Islamic Azad University, Tehran, Iran.

3. Anthropology Department, Central Tehran Branch, Islamic Azad University, Tehran, Iran.

Abstract

Aim and Background: Social developments in the past few decades globally, the family system has faced many changes, challenges and issues and by degrading the biological, social, cognitive and emotional functions of the family and gradually reducing the satisfaction of family members, causing psychosocial disruption and increasing cases such as tendency Divorced. The aim of this study was to Structural Equivalence Modeling of Divorce Tendency with Emphasis on Communication Skills, Conflict Resolution, and Marital Problems.

Methods and Materials: The statistical population of the study included all couples in Kashan, 383 of whom were studied using cluster sampling method and data were analyzed using SPSS and AMOS software. The instruments used were Qaderzadeh et al.'s Divorce Tendency Scales (2012), Rahim Conflict Resolution Scale (1983) and Communication Skills and Problem Solving Scale by Yarmohammadi Vasel et al. (2010).

Findings: Findings showed that communication skills, problem solving and conflict resolution and marital conflicts have a significant and inverse relationship with the tendency to divorce ($P < 0.05$). Also, communication skills were related to the tendency to divorce through problem solving skills and conflict resolution skills and marital conflicts ($P < 0.05$). (P analysis of the relationship between indicators showed that problem solving skills have the most direct impact). (-0.34) and general (-0.40) on the tendency to divorce and the most indirect effect on the tendency to divorce has belonged to communication skills (-0.09).

Conclusions: Interactions between couples and the reduction of issues that ultimately lead to conflict between husband and wife reduce the desire for divorce.

Keywords: Divorce tendency, communication skills, conflict resolution, problem solving, structural equation modeling.

Citation: Mahmoodzadeh Marghi A, Mireskandari F, Farbod MS. **Structural Equation Modeling of Divorce Tendency with Emphasis on Communication Skills, Conflict Resolution, and Marital Problems.** Res Behav Sci 2021; 19(1): 35-44.

* Fariba Mireskandari,

Email: far.mireskandari@iauctb.ac.ir

مدل‌سازی معادلات ساختاری گرایش به طلاق با تأکید بر مهارت‌های ارتباطی، حل تعارض و حل مسائل زندگی زناشویی

علی محمودزاده مرقی^۱، فریبا میراسکندری^۲، محمدصادق فرید^۳

۱- گروه جامعه‌شناسی، واحد تهران مرکزی، دانشگاه آزاد اسلامی، تهران، ایران.

۲- (نویسنده مسئول)* گروه مردم‌شناسی، واحد تهران مرکزی، دانشگاه آزاد اسلامی، تهران، ایران.

۳- گروه مردم‌شناسی، واحد تهران مرکزی، دانشگاه آزاد اسلامی، تهران، ایران.

چکیده

زمینه و هدف: تحولات اجتماعی چند دهه گذشته در سطح جهانی، نظام خانواده را با تغییرات، چالش‌ها و مسائل متعددی روبرو ساخته و با تنزل کارکردهای زیستی، اجتماعی، شناختی و عاطفی خانواده منجر به افزایش گرایش به طلاق گردیده است. این پژوهش با هدف مدل‌سازی معادلات ساختاری گرایش به طلاق با تأکید بر مهارت‌های ارتباطی، حل تعارض و حل مسائل زندگی زناشویی انجام شد.

مواد و روش‌ها: جامعه آماری تحقیق، کلیه زوجین شهر کاشان بودند که ۳۸۳ نفر از آن‌ها با استفاده از روش تصادفی خوشه‌ای انتخاب شدند. ابزارهای مورد استفاده، مقیاس‌های گرایش به طلاق قادرزاده و همکاران (۱۳۹۱)، مقیاس حل تعارض رحیم (۱۹۸۳) و مقیاس مهارت‌های ارتباطی و حل مسئله یارمحمدی واصل و همکاران (۱۳۸۹) بودند. روش تجزیه و تحلیل داده‌ها با استفاده از آموس و معادلات ساختاری انجام شد.

یافته‌ها: نتایج نشان دادند که مهارت‌های ارتباطی، حل مسئله و حل تعارض و تضادهای زناشویی رابطه معنی‌دار و معکوسی با گرایش به طلاق دارند ($P < 0/05$). همچنین، مهارت‌های ارتباطی از طریق مهارت‌های حل مسئله و مهارت‌های حل تعارض و تضادهای زناشویی با گرایش به طلاق در ارتباط بود ($P < 0/05$). تحلیل مسیر روابط میان شاخص‌ها نشان داد که مهارت‌های حل مسئله بیشترین اثرگذاری مستقیم ($-0/34$) و کلی ($-0/40$) را بر گرایش به طلاق داشته و بیشترین اثرگذاری غیرمستقیم بر گرایش به طلاق، متعلق به مهارت‌های ارتباطی بوده است ($-0/09$).

نتیجه‌گیری: یافته‌های به دست آمده نشان دادند که مهارت‌های ارتباطی در بهبود حل مسئله و حل تعارض نقش معناداری دارد و از این طریق در کاهش گرایش به طلاق نقش موثری ایفا می‌کند؛ لذا برخورداری از مهارت‌های ارتباطی با تنزل تعاملات و مراودات میان زوجین و کاهش مسائلی که در نهایت منجر به تعارض و تضاد میان زن و شوهر می‌گردد، میل به طلاق را کاهش می‌دهد.

واژه‌های کلیدی: گرایش به طلاق، مهارت‌های ارتباطی، حل تعارض، حل مسئله، مدل‌سازی ساختاری.

ارجاع: محمودزاده مرقی علی، میراسکندری فریبا، فرید محمدصادق. مدل‌سازی معادلات ساختاری گرایش به طلاق با تأکید بر مهارت‌های ارتباطی، حل تعارض و حل مسائل زندگی زناشویی. مجله تحقیقات علوم رفتاری ۱۴۰۰؛ ۱۹(۱): ۳۴-۳۵.

مقدمه

در دهه‌های گذشته خانواده به شکلی فزاینده در معرض تهدید قرار گرفته و به تدریج با تنزل کارکردهای زیستی، اجتماعی، شناختی و عاطفی خانواده، اعضای آن نسبتاً احساس رضایتمندی خود را از دست داده‌اند. کاهش تدریجی رضایتمندی اعضای خانواده، ابتدا موجب گسستگی روانی و سپس گسستگی اجتماعی و مواردی نظیر افزایش طلاق گردیده است (۱). طلاق به معنی فروپاشی مهم‌ترین نهاد جامعه‌پذیری خانواده و شیوه‌ای نهادی شده و تحت نظارت سازمان‌های اجتماعی در راه پایان دادن به پیوند زناشویی است (۲). این پدیده دارای اضلاع متفاوتی است؛ نخست آنکه یک پدیده روانی بوده و بر تعادل روانی نه تنها دو انسان، بلکه فرزندان، بستگان، دوستان و نزدیکان آن‌ها اثر می‌گذارد. دوم، پدیده‌ای اقتصادی است، چراکه به گسست خانواده به‌عنوان یک واحد اجتماعی می‌انجامد (۳) و یک پدیده اجتماعی است؛ به این معنا که علل و زمینه‌های اجتماعی موجود و ساختار جامعه می‌تواند سبب از هم گسستگی خانواده شود (۴). شواهد موجود گویای آن هستند که امروزه افزایش نامعمولی در آمار طلاق مشاهده می‌گردد، به طوری که چهارمین رتبه طلاق را در جهان داشته (۵) و نسبت طلاق به ازدواج در کشور از سال ۱۳۸۰ تا ۱۳۹۴ از ۱۰/۲۳ به ۲۳/۸ تنزل یافته است (۶)، امری که سبب گردیده تا از طلاق با عنوان «زلزله خاموش» یاد نمایند (۷، ۸).

از جمله عواملی که نقش مؤثر و نافذی بر کاهش گرایش و تنزل نرخ طلاق در جامعه دارد، برخورداری از مهارت‌های زندگی به‌ویژه مهارت‌های ارتباطی، تصمیم‌گیری و حل تعارض است. به اعتقاد بوتوین و کانتور (۹) مهارت‌های زندگی توانایی‌هایی هستند که افراد یاد می‌گیرند آن‌ها را برای یک زندگی موفق، مفید و رضایت‌بخش فردی و گروهی به کار ببرند. این مهارت‌ها، مجموعه بزرگی از توانایی‌ها هستند که زمینه سازگاری مثبت را فراهم آورده و فرد را قادر می‌سازند تا مسئولیت‌های اجتماعی خود را بپذیرد و بدون صدمه زدن به خود و دیگران، با خواسته‌ها، انتظارات و مشکلات روزانه به شکل مؤثر برخورد کند.

شواهد مطالعاتی در حوزه جامعه‌شناسی خانواده حکایت از این دارند که بسیاری از زوجین در رویارویی با مسائل زندگی زناشویی خویش فاقد توانایی‌های لازم و اساسی‌اند و همین امر آنان را در مواجهه با مسائل و مشکلات زندگی روزمره و

مقتضیات آن آسیب‌پذیر نموده است، درحالی‌که برخورداری از مهارت‌های زندگی فرد را قادر می‌سازد تا دانش، ارزش‌ها و نگرش‌های خویش را به توانایی‌های بالفعل تبدیل کند، انگیزه و رفتار سالم داشته باشند و فرصت و میدان انجام چنین رفتارهایی را نیز ایجاد می‌نماید. آشنایی با مهارت‌های زندگی در روابط و زندگی زناشویی باعث می‌شود که هر یک از زوجین، با شرایط، رویدادها و ناسازگاری‌هایی که اغلب در زندگی پیش می‌آید به راحتی کنار آمده و تا حدودی از ایجاد این ناسازگاری‌ها کاسته شود (۱۰). ضعف مهارت‌های اجتماعی باعث می‌شود که زوجین دیر و با تأخیر به فکر حفظ روابط زناشویی‌شان باشند، یعنی زمانی که گرایش به جدایی به طلاق ختم می‌شود.

یافته‌های پژوهش‌های پیشین نشان داده است که انباشت تعارضات حل‌نشده میان زوجین در زندگی زناشویی که در روند عادی خود منجر به بی‌علاقگی‌های عاطفی و سپس مقابله علنی زوجین شده، منجر به افزایش گرایش به طلاق می‌گردد (۱۱). ضعف مهارت‌های ارتباطی از جمله دلایل اصلی بروز تعارضات خانوادگی و میل به جدایی است (۱۲). مهارت‌های ارتباطی و بهزیستی روانی زنان متقاضی طلاق، کمتر و ناتوانی هیجانی آنان بیشتر از زنان عادی است (۱۳). آموزش مهارت‌های ارتباطی و حل مسئله مذهب محور، منجر به افزایش سطح رضایت زوجین از زندگی‌شان و کاهش میل به طلاق می‌گردد (۱۴). داشتن مهارت حل مسئله زنان می‌تواند به‌عنوان یکی از عوامل تعدیل‌کننده اثرات رویدادهای منفی زندگی عمل نموده و احتمال طلاق را کاهش دهد (۱۵). مؤلفه‌های باورهای غیرمنطقی ارتباطی و تمایز یافتگی فردی با نقش واسطه‌ای عملکرد جنسی و سرخوردگی‌های زناشویی، میل به طلاق را در مردان افزایش می‌دهد (۱۶). بولاندا و همکاران (۱۷) نیز نشان دادند که آموزش و فراگیری مهارت‌های ارتباطی و نیز توانمندی‌های مبتنی بر حل تعارضات زناشویی، به زوجینی که در روابط و تعاملات خود دچار مشکلاتی هستند، یاری رسانده و بهبود روابط زناشویی، کاهش تضادها و ارتقاء سلامت روان را برای آن‌ها به ارمغان آورده است. نتایج مطالعه موهلاتلول و همکاران (۱۸) نیز گویای آن بود که فقدان ارتباط یا روابط نادرست به شکل مستقیم بر میزان گرایش به طلاق زوجین جوان اثرگذار است.

با توجه به مطالب عنوان شده و از آنجایی که شناسایی مدل گرایش به طلاق در ایجاد راهبردهای مناسب مشاوره‌ای جهت کاهش تعارضات زناشویی و کاهش گرایش به طلاق می‌تواند

همچنین، اعتبار سازه این مقیاس توسط قادرزاده و همکاران (۱۹) ارزیابی شده و مقادیر K.M.O و سطح معنی‌داری آن در قالب ۳ عامل اصلی شناختی، عاطفی و رفتاری به دست آمد.

مقیاس حل تعارض رحیم (ROCI-11): این

مقیاس توسط رحیم (۲۰) به منظور سنجش سبک‌های حل تعارض ساخته شد. این مقیاس واجد سه نسخه A, B, C بوده که نسخه نخست دارای ۳۵ گویه و نسخه‌های دوم و سوم واجد ۲۸ گویه می‌باشند. در این تحقیق، نسخه کوتاه شده این پرسشنامه که دارای ۱۰ گویه جهت سنجش مهارت‌های حل تعارض و تضادهای زناشویی بوده مورد استفاده قرار گرفت. گویه‌های این مقیاس به صورت طیف پنج‌درجه‌ای لیکرت (۱- کاملاً مخالفم، ۲- مخالفم، ۳- تا حدودی، ۴- موافقم و ۵- کاملاً مخالفم) نمره گذاری گردیده است. میزان آلفای این پرسشنامه در پژوهش رحیم ۰/۷۱۲ به دست آمد. همچنین، رحیم با بهره‌گیری از آزمون اسکری و روش چرخش عاملی متعامد از نوع واریمکس، ساختار عاملی این مقیاس را مورد قرار داده است. در ایران پایایی این مقیاس توسط حقیقی و همکاران (۲۱) به روش همسانی درونی سوالات با استفاده از ضریب آلفای کراباخ ۰/۸۸۹ محاسبه شد.

مقیاس مهارت‌های ارتباطی / حل مسئله

یارمحمدی واصل و همکاران: این دو مقیاس توسط یارمحمدی واصل و همکاران (۲۲) در قالب مجموعه آزمون‌های مهارت‌های زندگی اجتماعی طراحی شده است. در این مجموعه، مهارت‌های حل مسئله دربرگیرنده ۹ گویه و مهارت‌های ارتباطی شامل ۱۰ گویه بوده که در قالب ارزش‌های طیفی (۱- کاملاً مخالفم، ۲- مخالفم، ۳- تا حدودی، ۴- موافقم و ۵- کاملاً موافقم) طراحی شده‌اند. یارمحمدی واصل و همکاران به منظور تعیین همسانی درونی این مقیاس از روش آلفای کرونباخ بهره گرفته که میزان آلفا برای مقیاس مهارت‌های حل مسئله ۰/۹۳ بوده و در این پژوهش ۰/۹۲۴ برآورد شده است. در عین حال، سطح پایایی مقیاس مهارت‌های ارتباطی در پژوهش یارمحمدی واصل و همکاران (۲۲) ۰/۸۹ و در این تحقیق ۰/۹۲۱ به دست آمده است. همچنین، روایی همگرا، محتوا و اعتبار سازه آن توسط یارمحمدی واصل و همکاران (۲۲) مورد تأیید واقع شده است.

تجزیه و تحلیل داده‌ها در سطح توصیفی با استفاده از میانگین و انحراف معیار و ضرایب همبستگی پیرسون انجام شد

کمک کننده باشد. همچنین با تکیه بر دانش بومی و مطالعه بر روی زوجین ایرانی بهتر می‌تواند مدل و ساختار را تبیین نماید و راهنمای متخصص روانشناسی خانواده و خانواده درمانی باشد، هدف از تحقیق حاضر مدل‌سازی معادلات ساختاری گرایش به طلاق با تأکید بر مهارت‌های ارتباطی، حل تعارض و حل مسائل زندگی زناشویی در میان زوجین شهر کاشان بود.

مواد و روش‌ها

روش تحقیق حاضر از نوع همبستگی بود. جامعه آماری تحقیق، دربرگیرنده کلیه زوجین شهر کاشان در مقطع زمانی سال ۱۳۹۸ بوده که ۳۸۳ نفر از آن‌ها با استفاده از روش نمونه‌گیری تصادفی خوشه‌ای بود. در این روش، ابتدا ۱۱ ناحیه شهری کاشان، تعیین محلات واقع شده در هر ناحیه، گزینش تصادفی محلات، گزینش تصادفی خیابان‌ها و کوچه‌ها انجام شد، سپس پرسشنامه‌ها در بلوک‌های ساختمانی توزیع شدند. ملاحظات اخلاقی پژوهش پیش از اجرای طرح برای افراد تشریح شده و رضایت آنان نسبت به شرکت در پژوهش جلب گردید. در عین حال، اصول رازداری، شرکت آگاهانه و عدم نشر اسامی به دقت رعایت شده است. به منظور تحلیل داده‌ها از آماره‌های توصیفی (میانگین، انحراف استاندارد، ماکسیمم، مینییم و ...) و استنباطی (ضریب همبستگی پیرسون) بهره گرفته شده و همچنین به منظور تحلیل معنی‌داری مدل تحقیق از مدل‌سازی معادلات ساختاری و در راستای ارزیابی برازش مدل تحقیق از نرم‌افزار AMOS استفاده گردیده است. برای جمع‌آوری داده‌ها از ابزار ذیل استفاده شد.

مقیاس گرایش به طلاق قادرزاده و همکاران: این

مقیاس نخستین مرتبه توسط قادرزاده و همکاران (۱۹) طراحی گردیده و ابزاری ۱۵ گویه ای بوده که به منظور ارزیابی زوجین مستعد و متمایل به طلاق مورد استفاده قرار می‌گیرد. این مقیاس دربرگیرنده ۳ بُعد شناختی (۵ گویه)، عاطفی (۵ گویه) و رفتاری (۵ گویه) است. هر گویه در این مقیاس به وسیله مقادیر ارزشی ۵ تایی نمره گذاری می‌شود (۱- کاملاً مخالف، ۲- تقریباً مخالف، ۳- تا حدودی، ۴- تقریباً موافق و ۵- کاملاً موافق). میزان همسانی درونی سوالات با استفاده از آلفای کرونباخ توسط قادرزاده و همکاران (۱۹) ۰/۸۹۷ برآورد شده و در این تحقیق نیز ضریب آلفای کرونباخ ابعاد شناختی، عاطفی، رفتاری و کل پرسشنامه، ۰/۸۶۸، ۰/۸۳۹، ۰/۹۴۵ و ۰/۸۸۷ برآورد گردید.

و در سطح استنباطی با استفاده از روش معادلات ساختاری با نرم افزار لیزرل به انجام رسید.

یافته‌ها

بررسی یافته‌های توصیفی تحقیق نشان می‌دهند که میانگین مهارت‌های حل مسئله و مهارت‌های ارتباطی افراد مورد بررسی بیشتر از مقادیر متوسط و نظری بوده و مهارت‌های حل تعارض و تضادهای زناشویی نیز در سطح متوسط بوده است. جدول ۱ نتایج همبستگی بین متغیرهای مورد مطالعه پژوهش را نشان می‌دهد.

نتایج حاصل از ارزیابی همبستگی میان متغیرها نشان می‌دهد که ارتباط معکوس و معنی‌داری میان مهارت‌های حل

تعارض، مهارت‌های ارتباطی و مهارت‌های حل مسئله با گرایش به طلاق وجود دارد ($p < 0/05$). همچنین، توانایی زوجین در حل تعارضات و تضادهای زناشویی، همکاری میان زوجین در نیل به تصمیمات رضایت‌بخش، تبادل اطلاعات میان آن‌ها برای حل مسائل زندگی، پرهیز از تبادلات کلامی ناخوشایند با همسر، اجتناب از بحث‌های آشکار در مورد تفاوت‌های فردی، اتخاذ مواضع میانه برای شکستن بن‌بست‌ها، مذاکره با همسر برای نیل به مصالحه، سازگاری با همسر و تلاش برای برآورده ساختن انتظارات زوجین از یکدیگر و مواردی از این قبیل، کارکرد مؤثری تنزل گرایش به طلاق نزد زوجین دارد ($p < 0/05$).

جدول ۲. ارزیابی ضریب همبستگی میان متغیرهای پژوهش

متغیر	گرایش به طلاق	مهارت حل تعارض	مهارت ارتباطی	مهارت حل مسئله
گرایش به طلاق	۱			
مهارت حل تعارض	*-۰/۲۱	۱		
مهارت ارتباطی	*-۰/۱۹	*۰/۶۵	۱	
مهارت حل مسئله	*-۰/۱۲	*۰/۶۶	*۰/۶۶	۱

* در سطح ۰/۰۵ معنی‌دار است.

هنجارشده (NFI)، تطبیقی (CFI)، اضافی (IFI) و معیار برازش نسبی (RFI) نیز در سطوح برازش مدل باید بیشتر از ۰/۹۰ باشد که در الگوی حاصل شده به ترتیب برابر ۰/۹۱، ۰/۹۷، ۰/۹۲، ۰/۹۹، ۰/۹۴ و ۰/۹۸ است. همچنین، مقدار ریشه مجذور مانده‌ها یا RMR برابر ۰/۰۲۲ بوده که بر اساس معیارها، باید کمتر از ۰/۰۵ باشد و از این حیث شاخص مذکور واجد برازش می‌باشد. بدین لحاظ، داده‌های حاصله از مدل گویای برازش آن می‌باشند و از این حیث، مدل به‌دست‌آمده نسبتاً مدل مطلوبی به‌منظور تبیین گرایش به طلاق است.

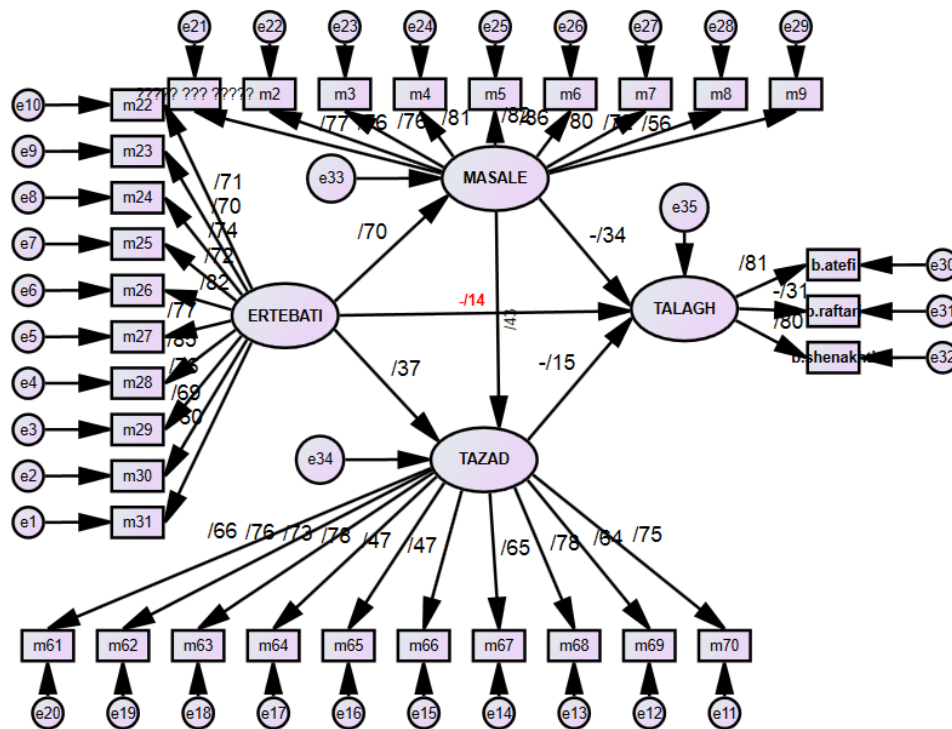
درعین‌حال، روابط میان شاخص‌های مندرج در مدل ساختاری پژوهش نشان می‌دهد که میزان اثرگذاری مستقیم مهارت‌های ارتباطی، مهارت‌های حل مسئله و مهارت‌های حل تعارض و تضادهای زناشویی بر گرایش به طلاق به ترتیب عبارت است از ۰/۱۴-، ۰/۳۴- و ۰/۱۵-.

از این حیث، بالاترین میزان اثرگذاری مستقیم بر گرایش به

در ادامه به‌منظور نیل به مدل تحقیق از روش مدل‌یابی معادلات ساختاری که مبتنی بر روابط علی میان متغیرهای می‌باشد استفاده شد. مهم‌ترین خصوصیت این فن روش‌شناختی، انعطاف آن به لحاظ کاربردی به‌مثابه یک چارچوب نظری وسیع، امکان‌پذیری مشارکت متغیرهای پنهان، به‌کارگیری اندازه‌های گوناگون و نیز قابلیت کار با گروه وسیعی از داده‌ها می‌باشد. جدول ۲ نتایج برازش مدل را نشان می‌دهد. همچنین شکل ۱ بررسی معیارهای برازش ساختاری اثرگذاری مهارت‌های ارتباطی، حل مسئله و حل تعارض‌های زناشویی نشان می‌دهد که، نسبت خی دو به درجه آزادی محاسبه‌شده ۲/۵۰۳ است، وجود χ^2/df پایین از ۳ گویای برازش مطلوب الگوی تحقیق است. ریشه خطای میانگین مجذورات تقریب (RMSEA) نیز برابر ۰/۰۳۶ است که حد مطلوب آن پایین‌تر از ۰/۰۸ می‌باشد. مقدار قابل‌قبول معیارهای نیکویی برازش و حد تعدیل‌شده آن (AGFI & GFI)، معیار برازش

مهارت‌های ارتباطی منجر به توانمندشدن بیشتر آن‌ها به منظور حل مسائل و تعارض‌های زندگی گردیده و میل به طلاق را کاهش می‌دهد. همچنین، برخورداری از مهارت‌های حل مسائل زندگی روزمره در حیطه زناشویی از میزان تعارض‌ها و تضادهای میان زوجین کاسته و ماندگاری و بقای زندگی آنان را بیشتر می‌سازد.

طلاق از طریق مهارت‌های حل مسئله صورت می‌گیرد و به هراندازه زوجین توانمندی بالاتری در حل مسائل زندگی خویش به شیوه‌ای پویا و مولد داشته باشند، میل به طلاق نزد آن‌ها تنزل بیشتری می‌یابد. همچنین، مهارت‌های ارتباطی و مهارت‌های حل مسئله در عین برخورداری از اثرات مستقیم بر گرایش به طلاق، واجد برخی آثار غیرمستقیم نیز می‌باشد؛ به طوری که برخورداری زوجین از



شکل ۱. مدل ساختاری روابط حاکم میان متغیرهای مورد مطالعه (استاندارد)

جدول ۲. معیارهای برازش مدل ساختاری تحقیق

معیارهای برازش مدل ساختاری	علائم اختصاری	مقادیر قابل قبول	مقادیر حاصل شده
نسبت کای دو به درجه آزادی	χ^2/df	< ۳	۲/۵۰۳
معیار نیکویی برازش	GFI	> ۰/۹	۰/۹۱
معیار تعدیل شده نیکویی برازش	AGFI	> ۰/۹	۰/۹۷
معیار برازش هنجار شده	NFI	> ۰/۹	۰/۹۲
معیار برازش تطبیقی	CFI	> ۰/۹	۰/۹۹
معیار برازش اضافی	IFI	> ۰/۹	۰/۹۴
معیار برازش نسبی	RFI	> ۰/۹	۰/۹۸
ریشه مجذور مانده‌ها	RMR	حدود صفر	۰/۰۲۲
ریشه میانگین مربعات خطای تقریب	RMSEA	< ۰/۰۸	۰/۰۳۶

جدول ۳. تحلیل مسیر عوامل مؤثر بر گرایش به طلاق

متغیر	اثر مستقیم	اثر غیرمستقیم	اثر کل
مهارت ارتباطی	-۰/۱۴	۰/۰۵+۰/۰۴	-۰/۲۳
مهارت حل مسئله	-۰/۳۴	۰/۰۶	-۰/۴
مهارت حل تعارض	-۰/۱۵	۰	-۰/۱۵

می‌گردد (۲۴). از سوی دیگر، کمبودهای موجود در برقراری تعاملات سازنده، فقدان مهارت‌های حل تعارض و اختلافات جزئی و نیز قطع روابط در اشکال قهرهای طولانی و مکرر با تنزل روابط و تعاملات میان زوجین و فزونی بخشی به ارتباطات منفی میان هر یک از طرفین در زندگی زناشویی، سبب ایجاد رنجش گردیده و درنهایت می‌تواند گرایش به جدایی را نزد آنان فزونی بخشد. در این حوزه، بررسی تطبیقی کارایی خانواده در میان زوجین ناراضی و در حال طلاق و زوجین عادی در پژوهش آگروال و همکاران (۲۵) بیانگر این است که فقدان آگاهی و آشنایی هر یک از زوجین با مهارت‌های برقراری روابط و تعاملات سازنده نقش مؤثری در سوق دادن خانواده‌ها به سمت طلاق دارد. لذا تعاملات اجتماعی، یکی از نیازهای اساسی انسان بوده و به هراندازه که برقرار ارتباطات میان زوجین به شیوه‌های صحیح‌تری صورت گیرد، زوجین به‌منظور برطرف سازی مسائل و افزایش صمیمیت و رضایت‌مندی از روابط زناشویی خویش تلاش بیشتری صورت خواهند داد. همچنین، ارتباط، سنگ زیربنایی تشکیل زندگی زناشویی و خانواده موفق است و زمانی که هر یک از زوجین از الگوهای ارتباطی مؤثری در ایجاد تعاملات میان خود بهره‌برند، قادر خواهند بود تا درک واضحی از محتوا و مقصود پیام‌ها و تعاملات کلامی خود داشته باشند، نیازهای روحی-روانی همسر خویش را ارضا کرده و ارتباط و مشارکت در اجتماع را تداوم ببخشند. لذا بهزیستی اجتماعی انسان‌ها به‌ویژه زوجین، در همراهی و برقراری ارتباط با دیگران نهفته و کمیت و کیفیت این تعاملات و ارتباطات مهم‌ترین عامل در بهبود سلامت اجتماعی زندگی و کاهش گرایش به طلاق است.

به‌طورکلی، مهارت حل مسئله، یک راهکار مواجهه‌ای با موقعیت‌های مشکل‌آفرین زندگی روزمره بوده که به فرد توانمندی مهارت‌های هیجانات منفی ناشی از این مسائل را بخشیده و به کاهش مسائل و تنیدگی‌های اجتماعی و روانی حاصل از آن‌ها یاری می‌رساند، به‌طوری‌که توانایی و مهارت حل مسئله را پیش‌بینی کننده سطح تنیدگی پایین و مقابله مؤثر با آن و

بدین ترتیب، میزان از میان شاخص‌های ورود یافته به مدل ساختاری پژوهش، شاخص بر خورداری از مهارت‌های حل مسئله بالاترین اثرگذار مستقیم (-۰,۳۴)، شاخص مهارت‌های ارتباطی بالاترین میزان اثرگذاری غیرمستقیم (-۰,۰۹) و شاخص مهارت‌های حل مسئله بالاترین مجموع اثرات مستقیم و غیرمستقیم را بر گرایش به طلاق در جامعه شهروندی کاشان دارد (-۰,۴۰).

بحث و نتیجه‌گیری

این پژوهش در راستای مدل‌سازی معادلات ساختاری گرایش به طلاق با تأکید بر مهارت‌های ارتباطی، حل تعارض و حل مسائل زندگی زناشویی انجام شد. نتایج حاصل از همبستگی میان شاخص مهارت‌های ارتباطی و گرایش به طلاق و نیز یافته‌های حاصل از مدل معادلات ساختاری و روابط ساختاری میان شاخص‌ها گویای آن بود که ارتباط معنی‌دار و معکوسی میان بر خورداری از مهارت‌های ارتباطی با گرایش به طلاق از طریق نقش واسطه‌ای مهارت‌های حل مسئله و حل تعارض‌های زناشویی وجود دارد. این یافته‌ها با نتایج پژوهش‌های اکبرزاده و همکاران (۱۳)، حمید و همکاران (۱۴)، حسینی قیدری و همکاران (۱۶)، لندبلند و هانسون (۲۳)، بولاندا و همکاران (۱۷) و موهلاتول و همکاران (۱۸) همسو و منطبق است.

در تبیین این موضوع می‌توان بیان داشت که تعاملات ارتباطی مثبت نظیر بروز دادن محبت، استفاده از کلمات و واژگان مطلوب و تأییدکننده و ابراز احساسات و عواطف خوشایند نسبت به همسر، آثار مثبتی در تحکیم و بهبود روابط میان زوجین و کاهش نگرش‌های منفی به زندگی و گرایش به طلاق می‌گردد. عوامل متعددی نظیر کم‌حرف بودن زوجین، عدم تخصیص زمان کافی توسط هر یک از آن‌ها در برقرار گفتگو با طرف مقابل، توجه نکردن زوجین به یکدیگر در حین صحبت باهم و مشاجرات و درگیری‌های لفظی، به‌واسطه ایجاد اختلال در روابط کلامی و ارتباطات میان فردی آنان منجر به تنزل محبت، صمیمیت و افزایش شکاف ارتباطی زن و شوهر از هم

تحصیل و میزان تحصیلات آنان و ورودشان به صحنه اجتماع و اشغال مشاغلی که عمدتاً در قلمرو مشاغل و فعالیت‌های مردانه شناخته می‌شود، زمینه‌ساز کشمکش‌ها و تضادهایی در روابط میان زوجین و ساختار خانوادگی سنتی با حاکمیت پدران گردیده است. همچنین، زنان و مردانی که به لحاظ ارتباطی از توانمندی‌های ضعیفی برخوردار بوده، در این کشاکش تسهیم قدرت، مالکیت و اعمال نظر در خانواده با بن‌بست‌ها و مشکلات بسیاری مواجه شده و روابط صمیمانه میان آنان، مبدل به رقابت‌های سخیفانه‌ای گردیده است که فضای عاطفی و صمیمی خانواده را به میدان مشاجرات و تضادهای روزمره مبدل ساخته و فرسایش این فضای صمیمی و عدم ارضاء نیازهای عاطفی خود بر سایر کارکردهای خانواده هسته‌ای نظیر اجتماعی کردن و شکوفایی و ثبات شخصیت که پارسونز آن‌ها را از بقایای کارکردی خانواده قلمداد نموده و تحقق آن‌ها را نیازمند روابط صمیمانه و محبت‌آمیز خانوادگی می‌دانست، تأثیر منفی برجای می‌گذارد (۲۹). از سوی دیگر، این تضادها منحصر به روابط میان زوجین نبوده و افزایش فردگرایی و گرایش‌های فاصله‌جویانه فرزندان جوان از محیط‌زیست خانواده، منجر به ایجاد و تداوم تعارضات والد - فرزندی گردیده و آثار خود را در تحمل یا فرار جوانان از خانواده نشان داده است. این گروه از تضادهای زناشویی و والد - فرزندی باعث شده تا شاهد شکل‌گیری خانواده‌هایی باشیم که در آن‌ها یا زوجین به علت وجود فرزندان، بالاجبار تحمل فشار کرده و به زندگی ادامه می‌دهند و یا با ندیده گرفتن فرزندان، به سمت جدایی گرایش یافته و نهایتاً از یکدیگر جدا می‌شوند.

بر این اساس نتایج به دست آمده، پیشنهاد می‌گردد تا به واسطه برنامه‌ریزی‌های مشاوره محور و بر مبنای اصول و رئوس آموزش مهارت‌های زندگی به‌ویژه مهارت‌های ارتباطی، حل مسئله و رفع و دفع تعارضات و تضادهای زناشویی، تلاش گردد تا میل به جدایی بویژه در بعد عاطفی تنزل یافته و زوجین با بهره‌مندی از انواع مهارت‌های مورد نیاز به‌منظور زیست زناشویی، بخشی از بار روانی و مشکلات ناشی از زندگی زناشویی در جهان معاصر را کاهش دهند.

تقدیر و تشکر

مقاله حاضر برگرفته از رساله دکترای نویسنده اول این پژوهش می‌باشد. بدین وسیله از تمام افرادی که در انجام این پژوهش ما یاری نمودند تشکر و قدردانی می‌نماییم.

در نتیجه افزایش میزان سلامت نزد زوجین می‌دانند. وینست و همکاران (۲۶) با ارزیابی تأثیر آموزش مهارت‌های حل مسئله، بر ترمیم و ترفیع مسائل و مشکلات زندگی زناشویی، نشان می‌دهند که بهبود مهارت‌های حل مسئله زوجین با ارتقاء و بهبود روابط میان زوجین، رضایت آنان را از زندگی زناشویی افزایش داده و گرایش به طلاق و جدایی را تنزل می‌بخشد. کسیدی (۲۷) معتقد است که افراد فاقد توانایی حل مسائل، به‌محض مواجهه با موانع زندگی، ممکن است رفتارهای تکانشی از خود بروز داده، احساس ناکامی و شکست کنند و در نتیجه رفتارهای پرخاشگرانه و خشونت باری را نسبت به همسر خویش بروز داده یا به‌منظور پرهیز از این شرایط، منزوی و گوشه‌گیر گردند. این مسئله در ابعاد انفعالی آن موجب سردی روابط زوجین و تنزل صمیمیت زناشویی گردد. لازم به ذکر است که روند حل مسائل زناشویی و خانوادگی و توانمندی زوجین، نیازمند عنصری است که آن را نوعی «فضای مشارکتی» می‌نامند.

شواهد نشان می‌دهند که تضادهای زناشویی هنگامی شکل می‌گیرد که یکی از طرفین رابطه (زن یا شوهر) احساس می‌کند که طرف دیگر، به سرکوب برخی امور و مسائل مورد علاقه او اقدام می‌نماید (۱۲). عمدتاً زوجینی که از زندگی زناشویی مطلوبی برخوردارند کمتر از اختلافات و مشاجرات لحظه‌ای تأثیر پذیرفته و در حل مسائل و تعارضاتی که در روابط با همسرشان ایجاد می‌گردد، مهارت‌های بیشتری از خویش نشان می‌دهند. همچنین، در صورتی که زوجین از این مهارت‌ها و توانمندی‌ها در تعاملات زناشویی برخوردار نباشند، بسیاری از این نزاع‌ها و تضادهای عمدتاً کوچک که در روابط میان آنان با اعضای خانواده‌شان به‌ویژه شوهرشان ایجاد شده است، روی هم انباشته گردیده و منجر به فزونی بخشی خطر ابتلاء به اختلالات روان‌شناختی و گرایش به انواع هیجانات آسیب‌زا نظیر مصرف مواد مخدر، بعضاً بزهکاری‌های اجتماعی و در نهایت گرایش به طلاق و جدایی می‌گردد. یانگ و لانگ (۲۸) نیز بر این باورند که با افزایش تعارض و تضاد در روابط میان زوجین، ناسازگاری‌های افزایش یافته و در نتیجه ناراضی‌های بیشتری ایجاد می‌گردد و این مسائل، از مقدمات طلاق به‌حساب می‌آیند. سبب‌شناسی تعارضات زناشویی و پیوندهای متزلزل برخی زوجین در حوزه روابط خانواده حاکی از این است که در دوران اخیر، تغییر جایگاه زنان و فروریختن قالب‌های نقشی سنتی که زنان را محدود به خانه کرده، به همراه افزایش سال‌های

Reference

1. Fatehi Dehaghani A, Mohammad Nazari A. Sociological Analysis of Factors Contributing to Couples' Tendency toward Divorce in Isfahan Province. *Societal Security Studies*. 2011;2(25):13-54. . [In Persian].
2. Hassani M, Hedayati M, Mohammadzadeh F. Meta-Analysis of Studies on the Attitude towards Divorce (1382-1384). *Journal of Iranian Social Studies*. 2017;11(3):126-51. [In Persian].
3. Nabavi SA, Rezaadust, Karim, Mojtahedzade S, Shahriari M. A Sociological Analysis of Tendency towards Divorce. *Socio-Cultural Strategy*. 2016;5(3):281-95. [In Persian].
4. Hoseini F, Rezapour M, Esmat saatlo M. The Study of Effective Factors in Increasing Divorce Rate (Case Study: Divorced Couples of Sarpolezahab Town). *Quarterly Journal of Social Work*. 2015;4(2):33-41. [In Persian].
5. Akhavi Samarein Z, Zaharakar K, Mohsen Zadeh F, Ahmady K. Investigating the underlying factors of divorce in the socio-cultural context of Tehran, a qualitative research. *The Women and Families Cultural-Educational*. 2017;12(40):105-26. [In Persian].
6. Jafari Sadehi R, Agha-Jani H, Amir M, Amir Mazaheri M. The Sociological Explanation of the Effect of Lifestyle on the Attitude towards Divorce among Couples referring to the Welfare Organization Centers in Guilan A Research Journal on Social Work. 2016;3(7):39-76. [In Persian]
7. Smith-Greenaway E, Clark S. Variation in the link between parental divorce and children's health disadvantage in low and high divorce settings. *SSM-population health*. 2017;3:473-86.
8. Yip PS, Yousuf S, Chan CH, Yung T, Wu KC-C. The roles of culture and gender in the relationship between divorce and suicide risk: A meta-analysis. *Social Science & Medicine*. 2015;128:87-94.
9. Botvin GJ, Kantor LW. Preventing alcohol and tobacco use through life skills training: theory, methods, and empirical findings. *Alcohol Research & Health*. 2000;24(4):250-7.
10. Yalcin BM, Karahan TF. Effects of a couple communication program on marital adjustment. *The Journal of the American Board of Family Medicine*. 2007;20(1):36-44.
11. Tabatabai Nodooshan SM. National Media and Spouse Relationships: Conflict Resolution Skills. *Media and the Family*. 2013;2(6):58-80. [In Persian].
12. Razeghi N, Eslami A. Qualitative study of the causes of conflict in the family *The Women and Families Cultural-Educational*. 2015;10(32):53-72. [In Persian].
13. Akbarzadeh D, Akbarzadeh H, Mohammadzadeh A. A Comparison of Communication Skills, Psychological Well-being, and Alexithymia between Female Applicants and Non-applicants of Divorce. *Journal of Kerman University of Medical Sciences*. 2016;23(1):94-110. [In Persian].
14. Hamid N, Abafat H, Banytay A. The effect of relationship skills training problem solving religious approach on marital satisfaction of women applying divorce. *Journal of Woman and Family Studies*. 2018;6(1):177-95. [In Persian].
15. Fakhri M, Mahdavianfard R, Kimiaee SAK. Prediction of the probability of divorce based on avoidant attachment, anxiety attachment and family problem solving skills. *Counseling Culture and Psychotherapy*. 2018;9(33):207-22. [In Persian].
16. Hosseini A, Godarzi M, Ahmadyan H, Yarahmadi Y. Presenting a causal model of divorce in married men referred to counseling centers based on irrelevant communication beliefs and individual differentiation with the mediating role of sexual function and marital frustration. *The Journal Of Psychological Science*. 2020;19(87):361-74. [In Persian].
17. Bulanda JR, Brown JS, Yamashita T. Marital quality, marital dissolution, and mortality risk during the later life course. *Social Science & Medicine*. 2016;165:119-27.
18. Mohlatole NE, Sithole S, Shirindi ML. Factors contributing to divorce among young couples in Lebogakomo. *Social Work*. 2018;54(2):256-74.
19. Ghaderzade O, Ghaderzade H, Hassanpanah H. Predictor factors of couples' divorce at the border areas. *Family Counseling and Psychotherapy*. 2012;2.1(Special Issue- Family and Divorce):102-19. [In Persian].

20. Rahim MA. A measure of styles of handling interpersonal conflict. *Academy of Management journal*. 1983;26(2):368-76.
21. Haghghi H, Zarei E, Ghaderi F. Factor structure and psychometric characteristics conflict resolution styles questionnaire Rahim (ROCI-II) in Iranian couples. *Family Counseling and Psychotherapy*. 2012;2(1):534-62. [In Persian].
22. Yarmohammadi Vassel M, Narenjiha H, Rafiey H. Developing and Validation of Life Skills Inventory for Substance Abusers. *Social Welfare*. 2011;10(39):151-6. [In Persian].
23. Lundblad AM, Hansson K. Couples therapy: effectiveness of treatment and long-term follow-up. *Journal of family therapy*. 2006;28(2):136-52.
24. Bastani S, Golzari M, Rowshani S. Causes and Intervening Conditions of Emotional Divorce: Examining Cases in a Tehran Consulting Center. *Journal of Social Problems of Iran*. 2010;1(3):1-20. [In Persian].
25. Aggarwal S, Kataria D, Prasad S. A comparative study of quality of life and marital satisfaction in patients with depression and their spouses. *Asian journal of psychiatry*. 2017;30(1):65-70.
26. Vincent JP, Weiss RL, Birchler GR. A behavioral analysis of problem solving in distressed and nondistressed married and stranger dyads. *Behavior Therapy*. 1975;6(4):475-87.
27. Cassidy J, Valadez CM, Garrett SD, Barrera IV ES. Adolescent and adult literacy: What's hot, what's not. *Journal of Adolescent & Adult Literacy*. 2010;53(6):448-99.
28. Young M, Long L. *Counseling and therapy for couples* Pacific Grove. CA: Brooks: Cole; 2006. 321-31 p.
29. Moshfegh M. Measuring the Effect Size of Divorce Tendencies in Conducted Surveys During 1995-2015. Mahmoud Moshfegh. *A Research Journal on Social Work*. 2016;3(9):1-41. [In Persian].