

## بررسی گیاه درمانی بومی و اولویت‌بندی کسب و کارهای مرتبط با گیاهان دارویی در مراتع چهارباغ استان

## گلستان

محمد رحیم فروزه\* و سیده زهره میردیلیمی<sup>۲</sup>

تاریخ دریافت: ۱۳۹۷/۰۳/۰۳ - تاریخ تصویب: ۱۳۹۵/۰۵/۲۸

## چکیده

با توجه به توانمندی‌های طبیعی استان گلستان برای تولید گیاهان دارویی، می‌توان با آشنا کردن هر چه بیشتر جوامع محلی با گیاهان دارویی و خواص درمانی آنها، زمینه را حداقل برای گسترش بازار داخلی فراهم کرد. در تحقیق حاضر سعی بر آن است که خواص و نحوه استفاده محلی گیاهان دارویی مراتع چهارباغ و کسب و کارهای مرتبط با آن بررسی شود. پس از شناسایی مهم‌ترین گیاهان دارویی با پرسش از جوامع محلی، کسب و کارهای مرتبط با گیاهان دارویی با نظرسنجی از صاحب‌نظران گیاهان دارویی و کارشناسان منابع طبیعی به تعداد ۶۵ نفر به روش نمونه‌گیری هدفمند اولویت‌بندی شد. ابزار گردآوری داده‌ها، پرسشنامه‌های باز و مصاحبه است. سوالات مورد نیاز از طریق مطالعات اکتشافی و رویکرد تحلیل محتوا در دو سطح به صورت سلسله‌مراتبی تدوین و ملاک عمل قرار داده شد. روایی پرسشنامه براساس نظر جمعی از صاحب‌نظران و استادان مجرب و پایایی آن بر اساس محاسبه آزمون آلفای کرونباخ در محیط نرم‌افزار SPSS<sup>23</sup> انجام شد. از طریق فرآیند تحلیل سلسله‌مراتبی (AHP) بر اساس وزن‌دهی، کسب و کارهای گیاهان دارویی در محیط نرم‌افزار EXPERT CHOICE اولویت‌بندی شد. امتیازدهی به هر یک از سوالات پرسشنامه در هر سطح در قالب مقیاس طیفی لیکرت انجام شد. تعداد ۹ گونه مهم دارویی شناسایی شد و مهم‌ترین کسب و کار در سطح اول، تولیدی-خدماتی (با وزن نسبی ۰/۴۱۶) و فرآوری اولیه (با وزن نسبی ۰/۲۳۱) است. سایر کسب و کارهای مهم به ترتیب عبارتند از بازاریابی (با وزن نسبی ۰/۲۷۰)، کاشت (با وزن نسبی ۰/۲۰۰)، پودر، بسته‌بندی (با وزن نسبی ۰/۲۸۲) و تولید دمنوش (با وزن نسبی ۰/۲۵۲) معرفی شد. با توجه به امکان‌پذیری و ضرورت بالای کارگاه‌های عرق‌گیری، بسته‌بندی و خشک کردن گیاهان دارویی از قبیل پونه و آویشن در منطقه، پیشنهاد می‌شود نسبت به آموزش و ترویج کشت آن اقدام شود. همچنین با توجه به اهمیت چندمنظوره بودن طرح‌های مرتعداری در راستای معیشت پایدار، توصیه می‌شود بهره‌برداران مراتع در اراضی دارای قابلیت تولید گیاهان دارویی و با رعایت ضوابط و شرایط، اقدام به پرورش آنها نمایند.

واژه‌های کلیدی: گیاهان دارویی، بازاریابی، خدماتی-تولیدی، چهارباغ.

۱- استادیار گروه مدیریت مرتع، دانشگاه علوم کشاورزی و منابع طبیعی گرگان

\* نویسنده مسئول: rfroozeh@gmail.com

۲- دانش‌آموخته دکتری علوم مرتع، دانشگاه علوم کشاورزی و منابع طبیعی گرگان

## مقدمه

از آنجا که کسب و کارهای کوچک به منابع، ریسک و سرمایه‌گذاری کمتری نیاز دارند، لازم است مقوله تسهیلگری در راه‌اندازی این کسب و کارها مورد توجه قرار گیرد (۲۷)، همچنین با توجه به آنکه اقتصاد ایران به شدت به درآمدهای نفتی وابسته است و تمام بخش‌ها و متغیرهای اقتصادی به میزان قابل توجهی از بخش نفت متأثر هستند (۱۲ و ۳۹) ایجاد و توسعه بنگاه‌های کوچک و متوسط بخش‌های منابع طبیعی، صنعت و خدمات از جمله گیاهان دارویی در مناطق روستایی به علت ماهیت اشتغال‌زایی بالا، می‌توانند برای گروهی از روستاییان به ویژه دانش‌آموختگان و جوانان، اشتغال مولد و دائم و برای بیکاران فصلی، اشتغال موقت ایجاد کند (۳۰ و ۳۵). امروزه مرتعداران با تأکید بر حفاظت و بهره‌برداری پایدار از این ثروت ملی، در چارچوب راهبرد برنامه‌ریزی بهره‌گیری چندمنظوره از مراتع، شناسایی و ارزیابی رویشگاه‌های مناسب این گیاهان را به عنوان یکی از شایستگی‌های مراتع، در دستور کار خود قرار داده‌اند. به نظر می‌رسد با توجه به اهمیت حفاظت از مراتع و ضرورت کارآفرینی برای انسان‌های وابسته به آن، کاربری گیاهان دارویی به عنوان یکی از فعالیت‌های مفید در مراتع بتواند جایگاه قابل ملاحظه‌ای در مدیریت مرتع داشته باشد. کسب و کارهای کوچک در دگرگونی ساختار کلی بازار با ایجاد رقابت بسیار موثر خواهند بود (۱۴). اشتغال‌زایی (۱۸ و ۲۹)، انعطاف‌پذیری (۲۶)، بالا بودن ظرفیت نوآوری (۱)، بهره‌وری بالا (۳) و سودآوری بالا (۴۸) از جمله ویژگی‌های مهم کسب و کارهای کوچک است که باعث شده تا سیاستگذاران اقتصادی در کشورهای غربی و در حال توسعه اهمیت بیشتری به این بنگاه‌ها داده و نقش آنها را در توسعه اقتصاد ملی خود از طریق برنامه‌های حمایتی گوناگون پررنگ‌تر کنند (۴۴). آمارها بیانگر آن است که مشاغل کوچک و خود اشتغالی در خانه بخش قابل توجهی از نیروی کار برخی کشورهای پیشرفته از جمله را به خود اختصاص داده است (۱۹، ۳۴ و ۴۷).

گیاهان دارویی درصد قابل توجهی از گونه‌های گیاهی ایران را تشکیل می‌دهند (۳۳). در ایران تاکنون ۸ هزار گونه گیاهی شناخته شده که در نوع خود منحصر به فرد است (۴۳). اما متأسفانه هیچگاه به این ثروت ملی در محاسبات

اقتصادی و زیست‌محیطی بهای لازم داده نشده، این در حالیست که کشورهای دیگر که توان بالقوه ایران را ندارند، سرمایه‌گذاری‌های کلان در این زمینه انجام داده‌اند (۲۵). در گذشته در زمینه شناسایی گیاهان دارویی مراتع استان گلستان مطالعات زیاد و پراکنده انجام شده است (۱۳، ۲۰، ۲۱ و ۴۰). با توجه به نقش گیاهان دارویی در اقتصاد جهانی، متأسفانه با وجود تنوع گونه‌های دارویی و استعدادهای بالقوه طبیعی در استان گلستان، سهم بسیار ناچیزی در صادرات گیاهان دارویی دارد.

توجه به گیاهان از منظر کاربردهای دارویی بیشتر خود را در کشورهای در حال توسعه نشان می‌دهد. در ایران تحقیقات متعددی در زمینه‌ی جمع‌آوری، شناسایی، کشت، اهلی کردن و تعیین مواد مؤثره تعداد زیادی از گونه‌های بومی کشور وجود دارد؛ همچنین بررسی‌های متعددی در زمینه به زراعی و به نژادی گیاهان دارویی، ترویج و کاشت گیاهان دارویی سازگار و ارزشمند در راستای حفظ منابع و تحقیق در زمینه گیاهان زینتی، معطر، سمی، صنعتی و فرآورده‌های فرعی جنگل و مرتع انجام شده است. از جمله طرح‌های ملی انجام شده در این زمینه عبارتند از: شناسایی کمی و کیفی مواد مؤثره ۵۵۳ گونه از گیاهان دارویی و معطر ایران، کشت و اهلی کردن ۱۶۳ گونه از گیاهان دارویی بومی و انحصاری ایران، جمع‌آوری و شناسایی گیاهان دارویی ایران، شناسایی و بررسی اکولوژیک گیاهان اسانس‌دار به منظور اهلی کردن و کشت آنها، بررسی ترکیبات متشکله اسانس گیاهان معطر ایران، جهت مطالعه کلون‌های گونه‌های مختلف نعنای و بررسی میزان اسانس و ترکیبات موجود در آن به تولید رقم اصلاح شده با اسانس بالا، بررسی تأثیر کشت و اهلی کردن بر رشد و مواد مؤثره گونه‌های آویشن، استخراج و شناسایی ترکیب‌های شیمیایی اسانس گل محمدی و بهینه‌سازی روش‌های تهیه اسانس از گل محمدی (۳۶).

یکی از دلایل عمده تداوم تولید، فرآوری و استفاده از گیاهان دارویی در بین کشورهای در حال توسعه، قیمت فزاینده مراقبت‌های بهداشتی به شیوه‌های مدرن و داروهای شیمیایی است. همچنین در این کشورها به دلیل آنکه روش‌های سنتی استفاده از گیاهان دارویی از نقطه نظر

آنجائیکه تاکنون در این منطقه در مورد شناسایی کسب و کارهای گیاهان دارویی پژوهشی انجام نشده است، این پژوهش با هدف شناسایی گیاهان دارویی و خواص و نحوه استفاده از آنها و اولویت بندی کسب و کارهای گیاهان دارویی انجام می شود تا بتواند گامی در جهت معرفی زمینه های کارآفرینی در حوزه گیاهان دارویی در منطقه بردارد. در این زمینه اقدامات با ارزشی توسط انجمن مرتعداری ایران صورت گرفته است که فارغ التحصیلان دانشگاهی با معرفی به وزارت کار، تعاون و رفاه اجتماعی می توانند از تسهیلات با بهره ی کم استفاده کنند (۲۲).

### مواد و روش ها

در این تحقیق، هدف شناسایی گیاهان دارویی و اولویت بندی کسب و کار مرتبط با آن است. با توجه به تنوع بالای گیاهان دارویی در استان گلستان، پراکندگی آنها و محدودیت زمانی؛ مراتع کوهستانی منطقه چهارباغ انتخاب شد. مراتع چهارباغ با موقعیت جغرافیایی  $36^{\circ} 35' 44''$  تا  $33^{\circ} 39' 40''$  عرض شمالی و  $54^{\circ} 28' 39''$  تا  $54^{\circ} 45' 45''$  طول شرقی در ۲۰ کیلومتری جنوب گرگان و ۴۵ کیلومتری شمال غرب شاهرود و در محدوده ارتفاعی ۲۱۲۰ تا ۲۳۲۰ از سطح دریا واقع شده و معرف اقلیم رویشی شمال خراسانی در ناحیه ایران و تورانی، است. اقلیم منطقه بر اساس طبقه بندی اقلیمی آمبرژه، اقلیم ارتفاعات سرد و متوسط بارندگی سالانه آن، ۳۰۵ میلی متر است که بیشترین نزولات آن در فصل زمستان و به شکل برف و باران است (۸). تیپ گیاهی غالب مراتع منطقه (علف بره- چمن گندمی) (*Festuca Agropyrum trichophorum* (Link) *ovina* L.- و چوبک (*Acanthophyllum glandulosum*.) است که پوشش گیاهی و خاک آن تخریب شده و گونه های هزارخار لاری (*Cousinia commutate* Bunge)، کنگر صحرایی (*Cirsium arvense* L.) و شیرپنیر (*Galium verum* L.) در ترکیب گیاهی مراتع منطقه به وفور مشاهده می شوند. لیست گونه های گیاهی موجود در منطقه شناسایی شده که به همراه برخی خصوصیات بیولوژیک در جدول (۱) آورده شده است.

معنوی و فرهنگی مورد اعتماد بیشتری است لذا مردم آن را بهتر می پذیرند و به تولید و فرآوری آن بیشتر روی می آورند (۱۱). به عنوان مثال یافته های بانتون (۱۹۹۸)، کاوندیش (۲۰۰۰)، شارما و بورتاگور (۲۰۰۸)، آیانار و ایگناسیموتو (۲۰۱۰) و چن و همکاران (۲۰۱۰) نشان می دهد که افشار کم درآمد در سرتاسر جهان به استفاده های خوراکی و دارویی از گیاهان طبیعت پیرامون خود وابستگی زیادی دارند و همین امر باعث استقبال آنها از تولید یا فرآوری گیاهان دارویی می باشد. دانشی که جوامع محلی از گیاهان دارویی اطراف خود دارند با عنوان گیاه درمانی بومی شناخته می شود. گیاه درمانی بومی، مطالعه خواص درمانی گیاهان دارویی در پیشگیری و درمان بیماری های رایج به همراه مستندسازی دانش بومی اقوام و ملت ها با استفاده از ارزیابی و بررسی عملکرد دارویی گیاهان است (۴۵)

با وجود اهمیت موضوع متأسفانه تاکنون پژوهشی در زمینه شناسایی کسب و کارهای گیاهان دارویی در ایران و به ویژه استان گلستان انجام نشده است و اندک پژوهش های انجام شده در زمینه شناسایی کسب و کارها در سایر حوزه های اشتغال و کارآفرینی بوده است. احمدی (۲۰۱۴) اولویت های کسب و کارهای خدماتی غیرکشاورزی، صنایع غیرکشاورزی، صنایع دستی و گردشگری و معادن را معرفی کرده است. واحدی (۲۰۱۵) ۱۰ اولویت اول صنایع تبدیلی را معرفی کرده است. مرادنژادی (۲۰۱۶) کسب و کارهای خانگی دارای اولویت را در زیربخش های تولیدی، صنایع تبدیلی و صنایع دستی برای هر یک از شهرستان های استان ایلام را معرفی کرده است.

از آنجا که فعالیت های اقتصادی، به طور خاص و منابع و امکانات به طور عام، از لحاظ توزیع فضایی، درجه تمرکز نامطلوبی دارند، بنابراین، هر منطقه متناسب با ویژگی های خاص خود نیازمند برنامه های ویژه ای است که لازمه هر گونه اقدامی در این زمینه، شناسایی وضعیت موجود مناطق مختلف براساس روش های علمی مناسب است (۱۵). برای تولید گیاهان دارویی در استان گلستان، می توان با آشنا کردن هر چه بیشتر مردم با گیاهان دارویی و خواص درمانی آنها، زمینه را برای گسترش بازار داخلی فراهم کرد. از

<sup>1</sup> - Ethnopharmacology

جدول ۱- فهرست شکل زیستی، فرم رویشی و دوره زیستی گونه‌های گیاهی موجود در محدوده مورد مطالعه

تیره	گونه	نام فارسی	دوره زیستی	شکل زیستی	فرم رویشی
Berberidaceae	<i>Berberis vulgaris</i> L.	زرشک	P	Pha	Tr
Boraginaceae	<i>Asperula odorata</i> L.	زهرینه معطر	P	He	F
	<i>Myosotis arvensis</i> (L.) Hill	فراموشم نکن	A	Th	F
	<i>Onobrychis cornuta</i> (L.) Desv.	اسپرس کوهی	P	He	Sh
	<i>Echium amoenum</i> Fisch. & C.A.Mey.	گل گاو زبان	P	He	F
Brassicaceae	<i>Capsella bursa</i> Raf.	کیسه کشیش	A	The	F
	<i>Cardaria draba</i> (L.) Desv	ترتیزک	A	The	F
Cannabaceae	<i>Cannabis orientalis</i> L.	شاهدانه	A	The	F
Caryophyllaceae	<i>Acanthophyllum glandulosum</i> Bunge ex Boiss.	چوبک کرک غده‌ای	P	Cha	Sh
	<i>Gypsophila aretoides</i> Boiss.	گچ دوست گل سنگی	P	He	F
	<i>Minuartia hamata</i> Mattf.	مرواریدی	A	Th	F
	<i>Silene marschallii</i> C.A.Mey.	میخک وحشی	P	He	F
Chenopodiaceae	<i>Chenopodium album</i> L.	سلمه تره	A	The	F
	<i>Noaea mucronata</i> (Forssk.) Asch. & Schweinf	خارکو	P	Cha	Sh
	<i>Salsola kali</i> L.	علف شور	A	Th	F
Cistaceae	<i>Helianthemum nummularium</i> Mill.	گل آفتابی	A	Th	F
	<i>Artemisia aucheri</i> Boiss.	درمنه کوهی	P	Cha	Sh
	<i>Artemisia siberi</i> Besser.	درمنه دشتی	P	Cha	Sh
	<i>Centaurea cyanus</i> L.	گل گندم آبی	P	He	F
	<i>Centaurea depressa</i> M.Bieb.	گل گندم	P	He	F
	<i>Cirsium arvense</i> (L.) Scop.	کنگر هرز	A	The	F
	<i>Cousinia nekarmanica</i> Rech.f.	هزار خار نکارمنی	P	He	F
	<i>Echinops ritroides</i> Bunge.	شکر تیغال	P	He	F
	<i>Euphorbia helioscopia</i> L.	فرفیون	P	He	F
	<i>Gundelia tournefortii</i> L.	کنگر علوفه‌ای	P	He	F
	<i>Koeleria cristata</i> (L.) Pers.	علف نرمه	A	Th	F
	<i>Lactuca scarioloides</i> Boiss.	کاهوی دنائی	P	Cha	Sh
	<i>Leontodon hispidus</i> L.	شیر دندان مو زبر	A	Th	F
	<i>Senecio vulgaris</i> L.	پیر گیاه	A	Th	F
	<i>Taraxacum brevirostre</i> Hand.-Mazz.	گل قاصد نوک کوتاه	P	He	F
	Asteraceae	<i>Taraxacum montanum</i> Nutt.	گل قاصد کوهی	P	He
<i>Taraxacum officinale</i> (L.) Weber ex F.H.Wigg.		گل قاصد	P	He	F
<i>Tragopogon graminifolius</i> DC.		شنگ	P	He	F
Convolvulaceae		<i>Convolvulus arvensis</i> L.	پیچک صحرایی	P	He
Cruciferae	<i>Descurainia sophia</i>	خاکشیر	A	Th	F
	<i>Alyssum alyssoides</i> L.	قدومه	A	The	F
	<i>Alyssum minus</i> Rothm.	قدومه	A	The	F
Cyperaceae	<i>Carex stenophylla</i> Wahlenb.	جگن	P	He	Gr-L
Fabaceae	<i>Astragalus cyclophyllon</i> Beck	گون	P	He	F
	<i>Astragalus effuses</i> Bunge.	گون	P	He	F
	<i>Astragalus gossypinus</i> Fisch.	گون سفید	P	Cha	Sh
	<i>Astragalus meridionalis</i> sensu auct.	نوعی گون	P	Cha	Sh
	<i>Astragalus siliquus</i> Boiss.	گون علفی	P	He	F
	<i>Medicago sativa</i> L.	یونجه رسمی	P	He	F
	<i>Trifolium repens</i> L.	شبدرد سفید	P	He	F
	Hydrandaceae	<i>Dianthus orientalis</i> Adams	میخک شرقی	A	Th
Hypericaceae	<i>Hypericum perforatum</i> L.	گل راعی	P	He	F
juniperaceae	<i>Juniperus communis</i> L.	پیرو	P	Pha	Bush

ادامه جدول ۱- فهرست شکل زیستی، فرم رویشی و دوره زیستی گونه‌های گیاهی موجود در محدوده مورد مطالعه

تیره	گونه	نام فارسی	دوره زیستی	شکل زیستی	فرم رویشی
juniperaceae	<i>Juniperus exelsa</i> M.bieb	ارس	P	Pha	Tr
Lamiaceae	<i>Nepeta sintenisii</i> Bornm	پونه سای ترکمنی	P	He	F
	<i>Origanum vulgare</i> L.	مرزنجوش	P	He	F
	<i>Phlomis brachyodon</i> (Boiss.) Zohary ex Rech.f.	گوش بره	P	He	F
	<i>Salvia officinalis</i> L.	مریم گلی	P	He	F
	<i>Stachys lanata</i> Jacq.	چای چوپان	P	He	F
	<i>Stachys lavandulifolia</i> Vahl	چای کوهی	P	He	F
	<i>Teucrium polium</i> L.	کلیپوره	P	He	F
	<i>Thymus kotschyanus</i> Boiss. & Hohen.	آویشن	P	He	F
	<i>Thymus serpyllum</i> L.	آویشن واقعی	P	He	F
Liliaceae	<i>Allium rubellum</i> Boiss.	پیاز وحشی	P	Geo	Liliaceae
	<i>Allium giganteum</i> Regel.	پیاز غول آسا	P	Geo	F
	<i>Colchicum speciosum</i> Steven	گل حسرت	P	Geo	F
	<i>Gagea stipitatum</i> L.	نجم کوهی	P	Geo	F
	<i>Ixiolirion tataricum</i> (Pall.) Schult. & Schult.f.	خیارک	P	Geo	F
Plumboginaceae	<i>Acantholimon festucaceum</i> (Jaub. & Spach) Boiss.	کلاه میرحسن	P	Cha	Sh
Poaceae	<i>Agropyron intermedium</i> (Host) P. Beauv.	چمن گندمی میانی	P	He	Gr
	<i>Agropyron trichophorum</i> (Link) K.Richt.	چمن گندمی کرکدار	P	He	Gr
	<i>Bromus tectorum</i> L.	جارو علفی بامی	A	The	Gr
	<i>Bromus recta</i>	نوعی جارو	A	The	Gr
	<i>Bromus tomentellus</i> Boiss.	جارو علفی	P	He	Gr
	<i>Cynodon dactylus</i> (L.) Pers.	مرغ	P	He	Gr
	<i>Dactylis glomerata</i> L.	علف باغ	P	He	Gr
	<i>Festuca ovina</i> L.	علف بره	P	He	Gr
	<i>Festuca pratensis</i> Huds.	علف بره چمن زاری	P	He	Gr
	<i>Koeleria cristata</i> Pers.	علف تابستانی	P	He	Gr
	<i>Koeleria gracilis</i> Pers.	علف تابستانی کوهستانی	P	He	Gr
	<i>Leucopoa sclerophylla</i> (Bisch.) Krecz. & Bobrov	سفید چمن	P	He	Gr
	<i>Lolium perenne</i> L.	چچم دائمی	P	He	Gr
	<i>Melica ciliata</i> L.	ملیکای مژه دار	P	He	Gr
	<i>Melica persica</i> Kunth	ملیکا	P	He	Gr
	<i>Poa bulbosa</i> L.	چمن پیاز دار	P	Geo	Gr
	<i>Poa pratensis</i> L.	چمن چراگاه	P	He	Gr
	<i>Stipa barbata</i> Desf.	استپی ریش دار	P	He	Gr
	<i>Stipa parviflora</i> Desf.	استپی کم گل	P	He	Gr
Rosaceae	<i>Cerasus calycosa</i> auct.	آلبالو ریزدانه	P	Ph	Bush
	<i>Potentilla recta</i> L.	پنجه برگ راست	P	He	F
Rubiaceae	<i>Galium reti</i>	شیر پنیر	P	He	F
	<i>Galium verum</i> Scop.	شیر پنیر	P	He	F
Scrophulariaceae	<i>Verbascum songaricum</i> Schrenk	گل ماهور ترکمنستانی	P	He	F
Umbelliferae	<i>Caucalis platycarpus</i> L.	مستونک	A	The	F
Zygophyllaceae	<i>Peganum harmala</i> L.	اسپند	P	He	F

اقتباس از قلیش لی (۲۰۱۴) و سپهری و همکاران (۲۰۱۶)

### روش انجام تحقیق

صحرایی، مهم‌ترین گیاهان دارویی به تفکیک شناسایی شدند. با استفاده از معیارهای درصد استفاده از گیاهان توسط مردم محلی و از طریق مصاحبه و فیش نویسی با ۳۵ نفر از جوامع محلی، عمده ترین گونه‌های دارویی (گونه‌های

این مطالعه در دو مرحله انجام شد: مرحله اول (شناسایی گیاهان دارویی و خواص، و نحوه استفاده از آنها)- پس از مطالعات کتابخانه‌ای و بررسی منابع با پیمایش

در روش بردار ویژه برای محاسبه وزن‌ها، طبق مراحل زیر عمل می‌شود:

- ۱- ماتریس A تشکیل داده می‌شود.
- ۲- ماتریس  $(A - \lambda.I)$  مشخص می‌شود.
- ۳- دترمینان ماتریس  $(A - \lambda.I)$  محاسبه و مساوی صفر قرار داده و مقادیر  $\lambda$  محاسبه می‌شود.
- ۴- بزرگترین  $\lambda$  نامیده و در رابطه ۱

رابطه ۱  $(A - \lambda_{\max} I) \times W = 0$

قرار داده و با استفاده از رابطه‌ی ۱، مقادیر  $W_i$  ها محاسبه می‌شود. قضاوت درباره پذیرفته یا مردود بودن رتبه‌های داده‌شده با توجه به مقایسه‌های زوجی (۵)، با استفاده از نرخ ناسازگاری (۲۴) انجام شد. اگر نرخ ناسازگاری به‌دست آمده کمتر از ۰/۱۰ باشد، می‌توان سازگاری مقایسات را پذیرفت. در غیر اینصورت باید مقایسات مجدداً انجام گیرد. مقدار شاخص ناسازگاری (II) از رابطه‌ی ۲ و نرخ ناسازگاری (IR) از رابطه‌ی ۳ محاسبه می‌شود:

$$I.I. = \frac{\lambda_{\max} - n}{n - 1} \quad \text{رابطه ۲}$$

در این رابطه  $\lambda_{\max}$  بزرگترین مقدار ویژه‌ی ماتریس زوجی است که از طریق میانگین عناصر بردار سازگاری محاسبه می‌شود. بردار سازگاری از تقسیم عناصر بردار مجموع وزنی بر بردار وزن‌های نسبی به‌دست می‌آید. بردار مجموع وزنی از ضرب ماتریس مقایسات زوجی در بردار وزن‌های نسبی به‌دست می‌آید. n تعداد گزینه‌های مورد مقایسه است.

$$I.R. = \frac{I.I.}{I.I.R.} \quad \text{رابطه ۳}$$

در این رابطه IIR شاخص ناسازگاری تصادفی است که از روی جدول شبیه‌سازی به‌دست می‌آید.

با توجه به رتبه‌های به‌دست آمده از هر فرد در تمامی جوامع نمونه‌ی آماری، میزان عدم همپوشی نظرات جوامع مختلف با استفاده از یکی از روش‌های آماری چندمتغیره به نام آنالیز تشخیصی آدر نرم افزار STATISTICA محاسبه شد.

دارویی برجسته) انتخاب شدند. در مرحله دوم (کسب و کارهای مرتبط با گیاهان دارویی) صاحب‌نظران گیاهان دارویی و کارشناسان منابع طبیعی به روش نمونه‌گیری هدفمند در پژوهش مشارکت داده شد (۶). ابزار گردآوری داده‌ها پرسشنامه‌های باز و مصاحبه است که براساس نتیجه مرحله مصاحبه با جوامع محلی (مرحله اول) و بررسی پیشینه پژوهش طراحی می‌شود. به‌طور کلی تعداد جوامع محلی ۱۵ نفر و تعداد کارشناسان منابع طبیعی ۴۱ نفر در مرحله‌ی دوم بود. روایی سوالات براساس نظر جمعی از صاحب‌نظران و استادان مجرب بررسی خواهد شد. پایایی پرسشنامه بر اساس محاسبه آزمون آلفای کرونباخ در محیط نرم‌افزار SPSS23 انجام می‌شود. برای اولویت‌بندی کسب و کارهای مرتبط با گیاهان دارویی از مصاحبه‌های باز استفاده می‌شود. در این نوع مصاحبه، مصاحبه‌گر درباره سوالات تعیین شده، ذهن پاسخ‌دهنده به‌طور عمیق کاوش می‌شود. لازم به ذکر است در این مصاحبه، سوالات استاندارد شده و پاسخ از قبل تعیین شده‌ای وجود ندارد و می‌توان جنبه‌های متعددی از نظرات مصاحبه‌شوندگان آن گونه که در گفت‌وگو پیش می‌آید، بررسی شود (۷).

از طریق فرآیند تحلیل سلسله‌مراتبی (AHP) بر اساس وزن‌دهی در محیط نرم‌افزار EXPERT CHOICE اولویت‌بندی خواهند شد. این روش، یکی از کاربردی‌ترین روش‌ها به منظور تصمیم‌گیری‌های چندمعیاری در مدیریت محسوب می‌شود (۲۳ و ۲۴). اساس این روش، چیدمان ساختار رده‌ای و وزن‌دهی عناصر هر رده نسبت به رده بالاتر با استفاده از روش مقایسه زوجی<sup>۲</sup> است (شکل ۲). برای محاسبه وزن گزینه‌ها، چهار روش عمده مطرح است: ۱- حداقل مربعات، ۲- بردارهای ویژه، ۳- حداقل مربعات لگاریتمی و ۴- روش‌های تقریبی. از میان این روش‌ها، روش بردار ویژه دارای دقت بالاتر و کاربرد بیشتر است. در نتیجه وزن‌دهی با استفاده از روش بردار ویژه و رابطه‌ی ۱ انجام شد (۱۷ و ۳۸). ابتدا وزن نسبی هر یک از اجزاء در هر سطح محاسبه شد. وزن نهایی با توجه به وزن نسبی تمام سطوح به‌دست می‌آید. بدین ترتیب میزان اهمیت اجزای ساختاری به عنوان گزینه‌های کسب و کار تعیین می‌شوند (۳۸).

<sup>2</sup>- Discriminant Analysis (DA)

<sup>2</sup>- Analytic Hierarchy Process

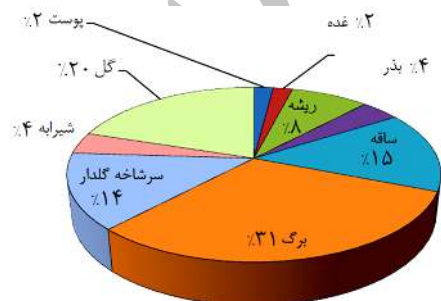
**نتایج**

نوعانعیان (۱۷/۸ درصد)، کرفس (۶/۷ درصد)، بقولات (۶/۷ درصد)، اسفناج، گل راعی، پنیرک، گل سرخیان و قیچ (هر کدام ۴/۴ درصد) می‌باشند. اطلاعات مهمترین گونه‌های دارویی مرتع مورد مطالعه در جدول ۲ ارائه شده است.

نتایج ارزیابی گیاه درمانی بومی در این تحقیق نشان داد که تقریباً ۲۵ گونه گیاه دارویی در طب سنتی منطقه چهارباغ استفاده می‌شوند که اغلب به صورت خودرو در زیستگاه‌های مختلف رشد می‌کنند. گونه‌های معرفی شده به ترتیب متعلق به تیره‌های آفتابگردان (۲۰ درصد)،

**جدول ۲- اطلاعات گیاه درمانی بومی مهمترین گونه‌های دارویی مراتع ییلاقی چهارباغ**

ردیف	نام علمی	نام محلی	اندام مورد استفاده	کاربرد محلی سنتی	نحوه استفاده	خواص صنعتی	خواص خوراکی	تعداد نقل شده
۱	<i>Berberis vulgaris</i>	زرشک	پوست میانی ریشه	رفع انگل انسان و دام، تقویت استخوانها	جوشانده (استعمال داخلی)	-	شربت	۱۲
۲	<i>Achillea millefolium</i>	مارانبو گل سفید گل و برگ	برگ	سرماخوردگی	دم کرده (استعمال داخلی)	-	-	۱۰
۳	<i>Artemisia siberi</i>	سرخارو	سرشاخه گلدار	درمان رماتیسم، دفع پشه	جوشانده (استعمال داخلی)	-	-	۱۰
۴	<i>Astragalus gossypinus</i>	گون	کتیرا	تقویت مو، رفع قارچهای پوستی، چربی مو و ضد شوره مو	ضماد (استعمال خارجی)	داروسازی، بهداشتی، غذایی	-	۹
۵	<i>Gallium verum</i>	شیرینیرم	سرشاخه گلدار	درمان نفس تنگی و آسم، سرماخوردگی	پودر و خشک مخلوط با آویشن، دمکرده (استعمال داخلی)	-	-	۷
۶	<i>Mentha langifolia</i>	پوتینک	اندام هوایی	ضد قارچ	ضماد (استعمال داخلی)	-	چاشنی	۷
۷	<i>Thymus kotchianus</i>	ایشم	گل	آرام بخش، درمان سردرد و میگرن	دم کرده (استعمال داخلی)	-	-	۶
۸	<i>Rhamnus palacii</i>	تنگرس	ریشه	مسکن پادرد	دم کرده (استعمال داخلی)	-	-	۶
۹	<i>Euphorbia rigida</i>	فرفیون	شیرابه	پایین آوردن فشار خون، مرض قند، تنگی نفس و ناراحتی‌های قلبی	دم کرده (استعمال داخلی)	-	-	۴
				درمان زخمهای بسیار عمیق	ضماد (استعمال خارجی)	-	-	۴



شکل ۱- اندام گیاهی مورد استفاده و درصد آنها

شایان ذکر است که اندام‌های متفاوت یک گیاه دارای خواص درمانی متفاوت باشند به‌طور مثال استفاده موضعی اندام هوایی گونه پوتینک (پونه) خاصیت ضد قارچی دارد درحالی‌که دم کرده ریشه آن طبع گرم دارد و خاصیت آرام بخش داشته و سردرد و میگرن را درمان می‌کند.

بیشترین اندام مورد استفاده گیاهان: برگ (۳۱ درصد)، گل‌ها (۲۰ درصد)، ساقه (۱۵ درصد) و سرشاخه‌های گلدار (۱۴ درصد) هستند. بیشترین نحوه آماده‌کردن گونه‌های دارویی توسط مردم بومی منطقه بترتیب جوشانده (۵۰ درصد)، دم‌کردنی (۲۲ درصد)، مرهم (۱۴ درصد)، شربت و چاشنی (۱۲ درصد) و ضماد (۲ درصد) می‌باشد. این گونه‌ها بیشتر به صورت تازه و با استعمال داخلی استفاده می‌شود (شکل ۱).

به منظور اولویت‌دهی کسب و کار در گیاهان دارویی، در مرحله اول پژوهش با استفاده از صاحب‌نظران حوزه گیاهان دارویی و نیز بررسی پیشینه موضوع پژوهش، با در

فرآوری اولیه، جزء پودر و بسته بندی و تولید دمنوش با وزن نسبی تقریباً برابر به ترتیب ۰/۲۸۲ و ۰/۲۵۲ نقش بیشتری در رونق کسب و کار فرآوری اولیه دارند. این دو جزء تقریباً ارزش ۳/۵ برابری نسبت به تولید آرد با وزن نسبی ۰/۰۸۰ در راه اندازی کسب و کار گیاهان دارویی دارند.

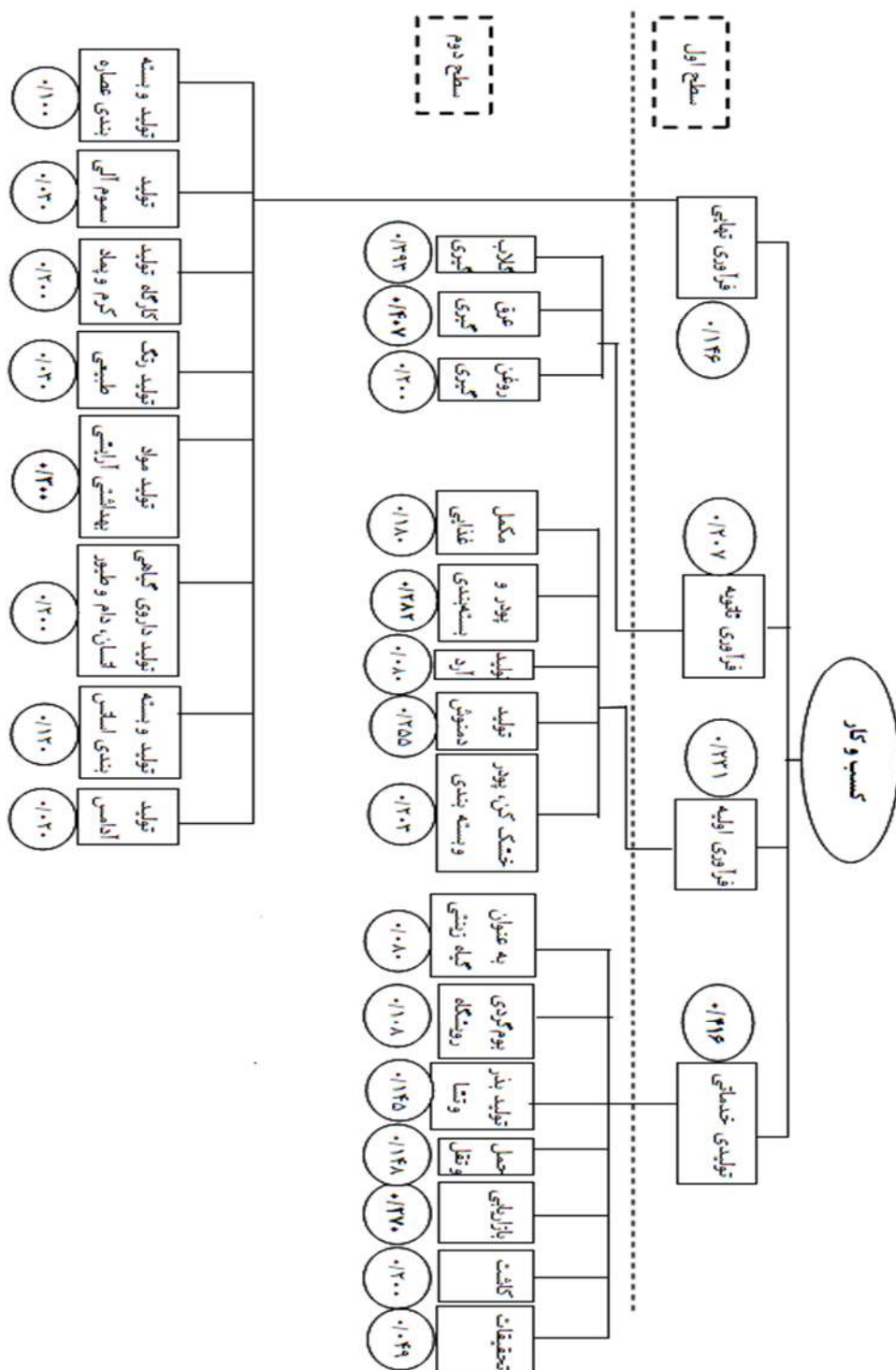
در زیرگزینه فرآوری ثانویه، جزء عرق‌گیری و گلاب‌گیری به ترتیب با وزن نسبی ۰/۴۰۷ و ۰/۳۹۳ دارای اهمیت تقریباً یکسانی در راه اندازی کسب و کار گیاهان دارویی دارند. در زیرگزینه ی فرآوری نهایی تولید مواد بهداشتی آرایشی به امتیاز ۰/۳۰۰ و تولید داروی گیاهی انسان، دام و طیور به امتیاز ۰/۲۰۰ اهمیت بالایی در رونق کسب و کار گیاهان دارویی دارند.

همچنین نتایج حاصل از بررسی تفاوت دیدگاه‌ها حاکی از آن است که اختلاف نظر جوامع محلی با صاحب نظران به لحاظ آماری معنی دار نیست (شاخص لانداویلکس = ۰/۰۷۷، (1,73) = F-remove و ۲/۲۳ - p و level = ۰/۰۸۶).

نظر گرفتن منطقه مورد مطالعه و توانمندی‌های آن، کسب و کارهای گیاهان مناسب برای منطقه مورد مطالعه شناسایی گردید. در مرحله دوم پژوهش نیز با استفاده از دیدگاه کارشناسان مرتبط با زمینه مورد مطالعه، اقدام به اولویت‌بندی کسب و کارهای گیاهان دارویی شناسایی شده گردید. در ادامه نتایج به‌دست آمده از پژوهش، به تفکیک نوع کسب و کارهای مرتبط با گیاهان دارویی منطقه مورد مطالعه آمده است (شکل ۲).

نتایج حاصل از مقایسه‌ی زوجی هر یک از گزینه‌های کسب و کار در هر سطح نسبت به یکدیگر در شکل ۱ نشان داده شده است. از نظر جوامع پاسخگو، در بین گزینه‌های سطح اول همانطور که در شکل ۳ نشان داده می‌شود؛ گزینه تولیدی خدماتی با وزن نسبی ۰/۴۱۶، بیش از دو برابر گزینه‌های فرآوری اولیه و فرآوری ثانویه و تقریباً ۴ برابر فرآوری نهایی در راه اندازی کسب و کار گیاهان دارویی موثر اهمیت دارد. در بین زیرگزینه‌های تولید خدماتی، کسب و کار مربوط به بازاریابی با وزن نسبی ۰/۲۷۰، ۵/۵ برابر تحقیقات به عنوان کم اهمیت ترین عامل و ۱/۳۵ برابر کاشت به عنوان دومین و مهمترین عامل در راه اندازی کسب و کار خدماتی تولیدی نقش دارند. در زیرگزینه





شکل ۲- وزن نسبی گزینه‌های کسب و کار گیاهان دارویی مراتع چهارباغ با نظرسنجی از جوامع پاسخگو

### بحث و نتیجه‌گیری

یافته‌های حاصل از نظرسنجی کسب و کارهای گیاهان دارویی نشان داد که کسب و کارهای تولیدی و خدماتی گیاهان دارویی با وزن نسبی ۰/۴۱۶ بیشترین اهمیت را دارد. در این بین، کسب و کارهایی از جمله بازاریابی، کاشت گیاهان دارویی، شرکت تولید بذر و نشاء گیاهان دارویی و حمل و نقل گیاهان دارویی در اولویت‌های برتری نسبت به سایر کسب و کارهای تولیدی و خدماتی قرار گرفتند. در همین راستا نتایج تحقیقات مردانزادی و همکاران (۲۰۱۷) نیز اعلام شد که کسب و کارهای کوچک دارای اولویت شهرستان‌های استان ایلام در زیربخش‌های کشت و تولید، صنایع تبدیلی و صنایع دستی است.

همانطور که نتایج نشان می‌دهد احداث واحدهای تحقیقاتی یا انجام تحقیقات مرتبط با گیاهان دارویی به اندازه‌ی کافی وجود دارد (با وزن نسبی ۰/۰۴۹)، چرا که مطالعات و تحقیقات متعددی در این زمینه توسط محققان انجام شده است. از طرفی با توجه به تامین نیازهای اکولوژیک در منطقه از جمله خاک مناسب و منابع آبی کافی برای کشت گیاهان دارویی بخصوص بارندگی در مراتع چهارباغ کاشت گیاهان دارویی در اراضی دارای شرایط در قالب طرح مرتعداری چندمنظوره (از قبیل دیمزارهای کم بازده، اراضی تصرفی و یا اراضی زراعی مجاور) توصیه می‌شود. قبل از اقدام به کاشت گیاهان دارویی حتما لازم است بازار آن شناسایی شود که امروزه با توجه ویژه بازارهای داخلی و خارجی به این گیاهان، می‌توان به این نتیجه رسید که ایجاد کسب و کارهایی در زمینه کشت گیاهان دارویی و حتی تولید بذر و نشاء گیاهان دارویی توجیه اقتصادی دارند. چرا که هم امکان و شرایط راه اندازی چنین کسب و کاری با حمایت دولت وجود دارد و هم ضرورت ایجاد می‌کند با توجه به مشکلات اقتصادی بودن مرتعداری در ایران و در راستای بهره‌برداری چندمنظوره از مراتع به راه اندازی چنین کسب و کارهایی با رعایت ضوابط و شرایط اقدام نمود. در این راستا تبیل (۲۰۰۶) اذعان داشت سیاستگذاران اقتصادی در کشورهای غربی و در حال توسعه اهمیت بیشتری به کسب و کارهای کوچک می‌دهند به‌طوری‌که در توسعه‌ی اقتصاد ملی نقش به‌سزایی دارند. طبق تحقیقات محلی به عمل آمده بهره‌برداران سامان‌های عرفی واقع در

مرتع چهارباغ از وضعیت معیشتی خود راضی نبوده، لذا مطابق با نتایج تحقیقات مهاپارتا و همکاران (۲۰۰۷) راه‌اندازی این کسب و کارها بسیار اهمیت دارد که با سرمایه‌ی اندک می‌توان اقدام به راه‌اندازی این کسب و کارها نمود. بنابراین پیشنهاد می‌شود در مورد بازاریابی گونه‌های انتخابی اقدام به طراحی یک شبکه بازاریابی شود و با توجه به توجیه اقتصادی آنها، در اراضی واجد شرایط (که پیشتر توضیح داده شد) کشت و بهره‌برداری شوند. در خصوص اهمیت بازاریابی همین نکته کافی است که برای موفقیت در ارائه‌ی کالا یا خدمات باید بازار به خوبی مدیریت شود. اهمیت بازاریابی ایجاد می‌کند که سیستمی یا شبکه‌ای مرکب از بازاریابان مجرب و آموزش دیده فعالیت داشته باشند. مهمترین وظیفه‌ی مدیریت بازار، جمع‌آوری و بررسی اطلاعات به منظور تشخیص وضعیت و استعداد بازار و تعیین نیاز مصرف‌کنندگان است. مدیر بازاریابی بایستی بتواند در چارچوب برنامه بازاریابی، در مورد بازارهای هدف، تولید کالای جدید، قیمت گذاری، کانال‌های توزیع کالا، ارتباطات، برندسازی و تبلیغات، فعالیت‌های لازم برای رسیدن به اهداف سازمانی، ساماندهی و هدایت کند (۲۰). همین‌طور که در اغلب کشورهای در حال توسعه، اقشار کم درآمد و روستائیان استقبال زیادی در تولید گیاهان دارویی دارند (۴، ۱۰ و ۴۲).

همچنین در این کشورها به دلیل آنکه روش‌های سنتی استفاده از گیاهان دارویی از نقطه نظر معنوی و فرهنگی مورد اعتماد بیشتری است لذا مردم آن را بهتر می‌پذیرند و به تولید و فرآوری آن بیشتر روی می‌آورند. به عنوان مثال بسیاری از خانوارهای روستایی به خصوص اقشار کم درآمد در سرتاسر جهان به استفاده‌های خوراکی و دارویی از گیاهان طبیعت پیرامون خود وابستگی زیادی دارند و همین امر باعث استقبال آنها از تولید یا فرآوری گیاهان دارویی می‌باشد (۱۱).

نتایج نظر سنجی کسب و کارهای فرآوری اولیه گیاهان دارویی نشان داد که راه اندازی کارگاه پودر و بسته‌بندی سیر و کارگاه تولید دمنوش کیسه‌ای مانند گونه‌های گیاهی آویشن (*Thymus kotchianus*) و پونه (*Mentha langifolia*) در اولویت قرار دارند. این باعث می‌شود بهره‌برداران از خام‌فروشی جلوگیری کرده و محصول کشت

شده‌ی خود را به صورت فرآوری شده و با قیمت مناسب (بدون حضور دلانان) به دست مصرف کنندگان برسانند. متأسفانه امروزه این محصول به عنوان ماده اولیه با کیفیت اما بسیار ارزان به صورت فله‌ای به دلانان فروخته می‌شود درحالی‌که می‌توان با ایجاد کارگاه برای خشک کردن، پودر و بسته بندی و همچنین تولید سایر فرآورده‌های این محصولات به ویژه تولید دمنوش درآمدزایی مناسب و اشتغال مولد را در این بخش فراهم کرد. پیشنهاد می‌شود مطابق با گفته‌های ممیلی و همکاران (۲۰۱۵) نسبت به ترویج کشت این گیاهان اقدام و با ایجاد مزرعه‌های نمایشی، اعزام تسهیلگر، برگزاری کلاس‌های آموزشی و تهیه کتابچه‌هایی در همین زمینه اطلاعات بیشتری را در اختیار کشاورزان و علاقه‌مندان به فعالیت در این زمینه قرار دهند. در میان کسب و کارهای فرآوری ثانویه گیاهان دارویی کارگاه عرقگیری و بسته‌بندی پونه در اولویت‌های بالاتری نسبت به سایر کسب و کارها قرار گرفته‌اند. راه‌اندازی این کسب و کارها سبب خواهد شد تا تعداد دیگری از کسب و کارهای خدماتی که به صورت غیرمستقیم به راه‌اندازی کسب و کارهای گیاهان دارویی مرتبط هستند، شروع به فعالیت کنند. در میان کسب و کارهای فرآوری نهایی گیاهان دارویی از دو نظر تولید مواد بهداشتی آرایشی (مانند کتیرا)، تولید داروی گیاهی انسان، دام و طیور (اکثر گونه‌های ذکر شده) و کارگاه تولید کرم و پماد (کتیرا، پونه و اسطوخودوس) در اولویت قرار گرفتند. با توجه به اینکه مراتع چهارباغ یکی از زیستگاه‌های طبیعی گونه‌های دارویی پرمصرف از جمله آویشن، پونه، گون و غیره محسوب می‌شوند می‌توان به بهره‌برداری مناسب از عرصه طبیعت و کاشت این گونه‌ها همت گماشت. پیشنهاد می‌شود به عنوان اولین قدم برای موفقیت در راه‌اندازی کسب و کار، آموزش‌های لازم در زمینه کشت گیاهان دارویی و مراحل بهره‌برداری آن به بهره‌برداران داده شود. با توجه به

امکان‌پذیری و ضرورت بالای کارگاه‌های عرق گیری، بسته‌بندی و خشک کردن گیاهان دارویی از قبیل پونه و آویشن در منطقه، پیشنهاد می‌شود نسبت به آموزش و ترویج کشت آن اقدام شود. لازم است در این زمینه توجه شود که جوامع محلی با صاحب‌نظران در راه‌اندازی کسب و کارهای ذکر شده هم عقیده هستند و این یک فرصت برای رونق کسب و کار است. در پایان لازم به ذکر است با توجه به اهمیت موفقیت در کسب و کارهای اقتصادی، باید نگاهی جامع به این موضوع داشت تا به کسب و کاری طلایی دست یافت. عوامل مهم و مورد توجه در این زمینه عبارتند از عوامل تخصصی، فردی، اجتماعی و معنوی موفقیت در کسب و کار. لذا با توجه به اینکه طرح‌های مرتعداری در قالب شرح خدمات چندمنظوره تهیه و بازنگری می‌شوند و به معیشت پایدار جوامع محلی بهره‌بردار توجه می‌شود، توصیه می‌شود بهره‌برداران مراتع در اراضی دارای قابلیت تولید گیاهان دارویی، اقدام به پرورش آنها نمایند. با واگذاری و اختصاص زمین‌های مناسب نظیر مراتع کم‌بازده برای کشت گیاهان دارویی با رعایت دقیق ضوابط موجود، افزون بر اشتغال و درآمدزایی، زمین‌ها محصور و پوشش گیاهی این مناطق احیا می‌شود و همچنین از شسته شدن خاک، به راه افتادن سیلاب با هر بارندگی و در نهایت تخریب این عرصه‌های طبیعی جلوگیری می‌شود. باید توجه داشت مراتع کشور تنها منبع تولید کننده علفه نیست و یکی از برنامه‌های راهبردی در این خصوص، توسعه کشت گیاهان دارویی است (۳۷ و ۲۸). پرورش گیاهان دارویی با مشارکت مردم علاوه بر حفظ آب و خاک و پوشش گیاهی می‌تواند توجه ویژه‌ای به اقتصادی کردن مراتع کشور داشته باشد.

## References

1. Abasloo, M. & F. Sabzehee., 2011. Investigating life models in Small and Medium enterprises. *Tadbir*, 230: 34p. (In Persian)
2. Ahmadi, N., 2014. Identifying non agricultural businesses for rural youths of Ilam county. M.Sc. Thesis, Department of Agricultural Extension and Education, Islamic Azad University, Ilam Branch. (In Persian)
3. Amirkhani, A.H., Z. Eskandari & A. Madanian, 2011. Effect of institutional structure on inner-institutional entrepreneurship in small enterprises. *Nab Karafarin*, 15: 1-33. (In Persian)
4. Ayyanar, M. & S. Ignacimuthu., 2010. Plants used for non-medicinal purposes by the tribal people in Kalakad Mundanthurai Tiger Reserve, Southern India. *Indian Journal of Traditional Knowledge*, 3: 515-518.
5. Azizi, M. & R. Naghdi., 2007. Innovative thinking, problem solving and decision making. Tehran University Press, 2869: 432p. (In Persian)
6. Banton, B.N., 1998. An ethnobotanical analysis of tree species of El Imposible national Park, Ahuachapan, El Salvador. *Banton, Biology*. Pp: 1-4.
7. Bebi, E., 2005. Research methods in social sciences. In: Fazel, R. Samt press, Tehran. (In Persian)
8. Behmanesh, B., GH.A. Heshmati & M. Baghani, 2008. etermination of medicinal species diversity in Chahar Bagh mountainous rangelands. *Journal of Rangeland*, 2(2): 141-150 (in Persian).
9. Cavendish, W., 2000. Empirical regularities in the poverty-environment relationship of rural households: evidence from Zimbabwe. *World Development*, 11: 1979p.
10. Chen, Y., G. Yang., S. Sweeney & Y. Feng, 2010. Household biogas use in rural China: A study of opportunities and constraints. *Renewable and Sustainable Energy Reviews*, 14: 545-549.
11. Cunningham, A.B., 1998. An investigation of the herbal medicine trade. In Natal/KwaZulu, Institute of Natural Resources, Pietermaritzburg: University of Natal. 298p.
12. Ebrahimi, M. & A. Ghanbari., 2009. Hedge fluctuations in oil revenues by using futures contracts in Iran. *Journal of Economic Research*, 9(3): 173-204.
13. Emad, M., 1999. Medicinal and industrial plants distribution of forests and rangelands. *Rural Development Press*, 312p. (In Persian)
14. Ex, Z.G., 2004. Small industry and economic growing. In: Majidi, J. V. 2. *Rasa's Cultural Institue*, Tehran, 17p. (In Persian)
15. Faraji Sabokbar, H., 2015. Analysis of spatial pattern of employment in main activity sectors in rural areas of Iran. *Quarterly of Spatial Economics and Rural Development*, 4(1): 1-14.
16. Ghilishli, F., 2014. Investigating Beta diversity in rangeland habitats of mountains of Chabagh, M. Sc. Thesis of Rangelnad Management, Gorgan University of Agricultural Sciences and Natural Resources, 80p. (In Persian)
17. Ghodsi pour, H., 2006. Subjects in multi-criteria decision making, Analytical hierarchy process. Tehran, Amirkabir, San'ati University.
18. Horgan, M., 2001. Policy, regulations and approaches to home based business in the Eastern Metropolitan Region. Research Report, Eastern Metropolitan Regional Council.
19. Hoseini, S.A., 2001. Medicinal and industrial plants of Rangelands, Golestan province. Abstracts of National Congress of Medicinal Plants, Iran, Tehran, 24-26 February, 127p. (In Persian)
20. Hoseini, Z.S., 2017. Golden enterprise, Successful factors in enterprise in point of view Quran and Hadis. *Jamal press*, 147p.
21. Hossaini (Reza), S.A., Gh. Abarsaji & S.A. Hossaini (Habib), 2006. Medicinal plants of Golestan province. *Iranian Journal of Medical and Aromatic Plants*, 24(4): 472-498. (In Persian).
22. Iranian Society of Range Management (<http://iransrm.ir>).
23. Kajanus, M., J. Kangas & M. Kurtilla, 2004. The use of value focused thinking and AWOT hybrid method in tourism management. *Tourism management*, 25: 499-506.
24. Kangas, J., 1994. An approach to public participation in strategies forest management planning, *Forest ecology and management*, 70: 75-88.
25. Kashfi Bonab, A., 2010. Relative economic advantage cultivation and trade of medicinal plants in Iran and its value on world markets. *Journal of Evaluation of Commerce*, 8(44): 67-78.
26. Mehr, M., 2010. Household jobs: benefits ad challenges. *Work and Society*, 118: 104p. (In Persian)
27. Memili, E., H. Fang., J.J. Chrisman & A.D. Massis, 2015. The impact of small-and medium-sized family firms on economic growth. *Journal of Small Business Economocs*, 45(4): 771-785.
28. Ministry of agriculture- jahad, national center of medicinal plants. 2017. Rangelands landscaping zoning and rehabilitation project, Comprehensive National medicinal plants Program. 71 p.
29. Mirmohamadi, S.S., 2009. Entrepreneurship and small enterprises. *Industry and Technology War*, 109: 1-11. (In Persian)

30. Mohapatra, S., S. Rozelle & R. Goodhue, 2007. The Rise of Self- Employment in Rural China: Development or Distress?. *World Development*, 35(1): 163-181.
31. Moradnezhad, H., 2016. Identifying and prioritizing appropriate home businesses for rural areas of Ilam province. Unpublished Research, Ilam University. (In Persian)
32. Moradnezhad, H., Z. Alikhani & M. Vahedi, 2017. Identifying and prioritizing enterprises related to medicinal plants in Chardavol County. *Iranian Journal of Medicinal and Aromatic Plants*, 33(3): 424-434. (In Persian)
33. Mozafarian, V., 2013. Identification of Medicinal and Aromatic Plants of Iran. Department of Natural Resources Ilam province in collaboration with the Contemporary Culture Press, Tehran, 1430p. (In Persian)
34. National Association for the Self-Employed, 2006. How many home-based businesses are there? Available, <http://news.nase.org/news/homebased.asp> (retrieved June 2006)
35. Rashidi, Sh., H. Faraji., D. Jahanbin & A. Mirfardi, 2011. Evaluation of knowledge, belief and operation of Yasouj people towards pharmaceutical plants. *Journal of Medicinal Plants*, 11(8): 177-184.
36. Research Institute of Forests and Rangelands, Iran. 2015. Identification essential oil quality and quantity of 553 medicinal and aromatic plants in Iran and domestication of 163 Of them. Agricultural Research, Education and Extension Organization (AREEO) Press, 228p.
37. Research Institute of Forests and Rangelands, Iran. Strategic program of Medicinal Plants Research. 2008. Agricultural Research, Education and Extension Organization (AREEO) Press. 40 p.
38. Saaty, T.L., 1980. *The Analytic Hierarchy Process*. McGraw-Hill, NY, 287p.
39. Sahaeianm S., 2001. Small industries organization in Iran. Ma'aref Press, Tehran, 350p. (In Persian)
40. Saharkhiz, H., N.A. Abasi & S.A. Hosaini, 2000. Final report of collecting and identification of medicinal plants in Gorgan and plain region. Research Center of Natural Resources and Livestock, Golestan province. (In Persian)
41. Sepehry, A., S.Z. Mirdeilami & E. Moradi, 2016. Studying the possibility of defining forest and rangeland boundary based on plant species composition turnover (Case study: Charbagh region). Research Report, Gorgan University of Agricultural Sciences and Natural Resources, 52p. (In Persian)
42. Sharma, T.P. & S.K. Borthakur., 2008. Ethnobotanical observations on Bamboos among Adi tribes in Arunachal Pradesh. *Indian Journal of Traditional Knowledge*, 4: 594-597.
43. Supreme Council of Cultural Revolution. 2013. National document of medicinal plants and traditional medicine. 31p.
44. Tipple, G., 2006. Employment and work conditions in home based enterprises in four developing countries: Do they constitute 'decent work?'. *Journal of Employment and Society*, 20: 167-179.
45. Upadhyay, P.B., S. Roy & A. Kuma., 2007. Traditional uses of medicinal plants among the rural communities of Churu district in the Thar Desert, India. *Journal of Ethnopharmacology*, 113: 387-399.
46. Vahedi, M., 2015. Prioritizing development of agricultural processing industries of Ilam province. Unpublished Research, Islamic Azad University, Ilam Branch. (In Persian)
47. Walker, E., C. Wang & J. Redmond, 2008. Women and work-life balance: Is home-based business ownership the solution? *Equal Opportunities International*, 27(3): 258-275.
48. Zali, M.R. & S.M. Razavi., 2008. Research on obstacles of Entrepreneurship development in Iran. Tehran University. (In Persian)