

## ارزیابی فنی و هیدرولیکی قطره‌چکان‌ها و بررسی کارایی سامانه‌ی آبیاری قطره‌ای زیرسطحی در کشت نیشکر

علی شینی دشتگل<sup>۱\*</sup>، سعید برومندنسب و عبدعلی ناصری

دانشجوی دکتری آبیاری و زهکشی، دانشکده مهندسی علوم آب، دانشگاه شهید چمران اهواز، گروه آبیاری و زهکشی و مدیر گروه تحقیقات به‌زراعی،  
مؤسسه تحقیقات و آموزش نیشکر خوزستان.

sheinidasht1971@gmail.com

استاد دانشگاه شهید چمران، دانشکده مهندسی علوم آب، گروه آبیاری و زهکشی.

Boroomandsaeed@yahoo.com

استاد دانشگاه شهید چمران، دانشکده مهندسی علوم آب، گروه آبیاری و زهکشی.

abdalinaseri@yahoo.com

### چکیده

برای اطمینان از کارکرد بهینه‌ی سامانه‌های آبیاری قطره‌ای، باید به‌صورت دوره‌ای عملکرد آن‌ها را مورد ارزیابی قرار داد. این پژوهش، با هدف ارزیابی فنی و هیدرولیکی سامانه آبیاری قطره‌ای زیرسطحی روی گیاه نیشکر در ایستگاه پژوهشی مؤسسه تحقیقات و آموزش نیشکر خوزستان، در سال‌های زراعی ۹۶-۱۳۹۵ و ۹۷-۱۳۹۶، انجام شد. بدین منظور، چهار لترال (ابتدایی، یک‌سوم، دوسوم و انتهایی)، انتخاب و روی هر لترال چهار قسمت ابتدایی، یک‌سوم، دوسوم و انتهایی مشخص شد. سپس، به‌مدت سه دقیقه، حجم آب خروجی در هر نقطه اندازه‌گیری و پارامترهای ارزیابی سامانه محاسبه شد. نتایج ارزیابی قطره‌چکان‌ها در آزمایشگاه نشان داد که ضریب تغییرات ساخت (Cv)، ضریب یکنواختی (Cu) و یکنواختی بخش (Eu)، به ترتیب ۱۵٪، ۹۰٪ و ۸۴ درصد و مقادیر توان  $x$  و ضریب  $k$  در معادله دبی-فشار به‌طور میانگین به ترتیب ۰/۴۳- و ۲/۴۱ بود. میانگین مقادیر ضریب یکنواختی (Cu)، یکنواختی بخش (Eu)، ضریب تغییرات دبی (Vqs) و ضریب یکنواختی آماری (Uqs)، طی دو فصل زراعی، به ترتیب ۸۹/۲٪، ۸۷/۸٪، ۱۰/۳٪ و ۸۹/۷ درصد بود که بر اساس این نتایج، عملکرد سامانه به‌طور کلی در محدوده خوب قرار می‌گیرد. همچنین، با اندازه‌گیری فشار در نقاط مختلف سامانه در اواسط فصل زراعی دوم، شاخص‌های ارزیابی ASAE شامل  $Vqs$ ،  $Uqs$ ، ضریب تغییرات فشار (Vhs) و عملکرد کلی قطره‌چکان‌ها (Vpf)، به ترتیب ۹٪، ۹۱٪، ۲۵٪ و ۱۳ درصد بودند. به این ترتیب، سامانه آبیاری مورد مطالعه از نظر عملکرد کلی قطره-چکان‌ها و یکنواختی توزیع، در محدوده نسبتاً خوب و خوب قرار گرفت.

واژه‌های کلیدی: یکنواختی بخش، ضریب تغییرات ساخت، شاخص‌های ارزیابی، عملکرد کلی قطره‌چکان

<sup>۱</sup>- آدرس نویسنده مسئول: دانشگاه شهید چمران، دانشکده مهندسی علوم آب، گروه آبیاری و زهکشی. اهواز، خوزستان

\*- دریافت: تیر ۱۳۹۸ و پذیرش: مهر ۱۳۹۸

مقدمه

با توجه به ویژگی‌های آبیاری قطره‌ای زیرسطحی، از جمله توزیع آب و کود در زیر خاک به‌طور مستقیم، این سامانه به عنوان یکی از روش‌های آبیاری با راندمان بالا محسوب می‌شود. با این حال برای رسیدن به تمام پتانسیل‌های این سامانه، لازم است مقادیر بهینه برای پارامترهای طراحی نظیر دور و مدت آبیاری، دبی قطره‌چکان‌ها، فاصله و عمق قطره‌چکان‌ها در نظر گرفته شود (اسکگز<sup>۱</sup> و همکاران، ۲۰۰۴). گرچه دلایل مختلفی برای کاهش یا افزایش راندمان آبیاری قطره‌ای وجود دارد، لیکن طراحی صحیح سامانه آبیاری نقش ویژه‌ای در این خصوص خواهد داشت. برخی محققان گزارش کرده‌اند که علاوه بر طراحی صحیح، عواملی مانند کیفیت تولید، نوع قطره‌چکان و اتصالات نیز بر راندمان سامانه آبیاری قطره‌ای مؤثر می‌باشند (پیتز<sup>۲</sup> و همکاران، ۱۹۹۰). کاپرا و سیکولون<sup>۳</sup> (۱۹۹۸)، کیفیت آب آبیاری را از جمله عوامل مهم در یکنواختی پخش در قطره‌چکان‌ها بیان کردند، به‌همین دلیل مطالعات متعددی در زمینه ارزیابی سامانه‌های آبیاری قطره‌ای تاکنون انجام شده است. از جمله تحقیقات اولیه در این خصوص می‌توان به مطالعات مادراموتو<sup>۴</sup> و همکاران (۱۹۸۷)، اشاره کرد. در تحقیقی دیگر، یگانه و همکاران (۱۳۹۱)، به ارزیابی فنی سامانه آبیاری قطره‌ای سطحی در برخی باغ‌های شهرستان مرند پرداختند و نشان دادند که میانگین یکنواختی پخش آب، بازده پتانسیل چارک‌پایین و بازده کاربرد چارک‌پایین، به ترتیب برابر ۹۵، ۸۰ و ۹۲ درصد بود. براساس این نتایج، مشخص شد که سامانه‌های طراحی شده از راندمان مناسبی برخوردار بودند.

بر اساس گزارش لی<sup>۵</sup> و همکاران (۲۰۰۷)، تغییرات در فشار کارکرد سامانه در مزرعه، اصطکاک در

طول لوله آبیاری، اختلاف ارتفاع نقاط مختلف شبکه، تغییرات ساخت و گرفتگی و مسدود شدن قطره‌چکان‌ها، می‌توانند بر یکنواختی توزیع آب و کود در سامانه آبیاری قطره‌ای تأثیرگذار باشند. دهقانی‌سانج و همکاران (۲۰۰۷) به بررسی اثر خصوصیات قطره‌چکان‌ها در گرفتگی، شدت آبدهی و یکنواختی پخش در سامانه آبیاری قطره‌ای سطحی در شرایط استفاده از آب شور در دو منطقه اشتهارد و سیرجان پرداختند. آنان گزارش کردند که کاهش گرفتگی قطره‌چکان‌ها و افزایش راندمان، به‌میزان آبدهی قطره‌چکان و زمان آبیاری بستگی دارد. در پژوهشی توسط ابراهیم‌پور و همکاران (۱۳۹۰)، ۱۱ سامانه آبیاری قطره‌ای سطحی در استان کردستان مورد ارزیابی قرار گرفت. نتایج این پژوهش نشان داد که در بیشتر سامانه‌ها به‌دلیل نامناسب بودن فشار، گرفتگی و یا ضریب تغییرات بالای قطره‌چکان‌ها، دبی آن‌ها کمتر از دبی اسمی بود.

بررسی ضرایب تغییرات قطره‌چکان‌ها در تحقیقات مختلف نشان می‌دهد که طراحی آبیاری قطره‌ای باید بر اساس نتایج واقعی آزمایشگاهی باشد، نه براساس آنچه که در کاتالوگ قطره‌چکان‌ها از سوی شرکت سازنده ارائه می‌شود (هزارجریبی و همکاران، ۲۰۰۸؛ ابراهیم‌پور و همکاران، ۱۳۹۰؛ هزارجریبی و همکاران، ۱۳۹۲؛ باقری و همکاران، ۱۳۹۵). پوگ‌بارگوئس<sup>۶</sup> و همکاران (۲۰۱۰)، با مطالعه دو نوع از قطره‌چکان‌های خودتنظیم‌شونده‌ی فشار در سامانه‌های آبیاری قطره‌ای زیرسطحی و سطحی، به این نتیجه رسیدند که میزان گرفتگی قطره‌چکان‌ها در سامانه زیرسطحی سه درصد بیشتر از سامانه سطحی اتفاق می‌افتد. زمانیان و همکاران (۲۰۱۴)، با مطالعه ۱۰ مزرعه در نقاط مختلف ایران و با اندازه‌گیری پارامترهای مختلف کیفیت آب و بررسی گرفتگی قطره‌چکان‌ها، شاخص‌های مختلف ارزیابی

<sup>3</sup> Bush

<sup>4</sup> Ranjan

<sup>5</sup> Flow constant

<sup>6</sup> Flow exponent

<sup>1</sup> Skaggs

<sup>2</sup> Pitts

<sup>3</sup> Capra and Scicolone

<sup>4</sup> Madramootoo

<sup>1</sup> Li

<sup>2</sup> Puig- Bargues

پرمصرف مانند نیشکر در استان خوزستان به صورت خاص مطرح بوده است. پژوهش حاضر، با هدف ارزیابی سامانه آبیاری قطره‌ای زیرسطحی اجرا شده در اراضی نیشکر جنوب اهواز طی دو فصل زراعی ۹۶-۱۳۹۵ و ۹۷-۱۳۹۶ انجام شد.

#### مواد و روش‌ها

این پژوهش، در مزرعه‌ای به مساحت حدود ۱/۲ هکتار شامل ۲۷ جوی و پشته به طول ۲۴۰ و فواصل ۱/۸۳ متر، در ایستگاه پژوهشی مؤسسه تحقیقات و آموزش نیشکر خوزستان انجام شد. موقعیت مزرعه آزمایشی در ۳۳°، ۴۸° طول شرقی و ۵۹°، ۳۰° عرض شمالی و در ارتفاع ۷/۶۳ متری از سطح دریا بوده است. آزمایش‌ها در دو سال زراعی ۹۶-۱۳۹۵ و ۹۷-۱۳۹۶ انجام شد و فشار ابتدای خط با توجه به طول و افت مسیر لوله‌های قطره‌چکان‌دار، حدود ۴/۵ بار تعیین گردید، به طوری که فشار در انتهای خط نیز کمتر از ۰/۵ بار نباشد. منبع تأمین آب، کانال اصلی کشت و صنعت نیشکر حکیم فارابی بوده که با ایستگاه پمپاژ به محل مزرعه منتقل می‌گردد. در مجاورت مزرعه، ایستگاه پمپاژ و فیلتراسیون (شامل فیلترهای هیدروسیکلون، شنی و دیسکی) احداث شد. با توجه به طراحی خطوط لوله، لوله اصلی خروجی از ایستگاه پمپاژ با قطر ۱۱۰ میلی‌متر و لوله مانیفولد با قطر ۹۰ میلی‌متر بوده که قطر لوله خروجی از مانیفولد برای انشعاب به لوله‌های قطره‌چکان‌دار ۶۳ میلی‌متر انتخاب شد. برای هر تیمار (سه جوی و پشته)، سه انشعاب با لوله‌های قطره‌چکان‌دار یا لترال‌های ۱۶ میلی‌متری، بین دو ردیف کشت گرفته شد و با توجه به فواصل قطره‌چکان‌ها، اقدام به کارگذاری لوله‌ها در اعماق مختلف گردید. قطره-چکان‌ها از نوع تنظیم‌شونده فشار و به صورت آنتی‌سیفون<sup>۶</sup> و پمپ انتخابی از نوع فشار قوی طبقاتی با دبی اسمی ۳۱ مترمکعب در ساعت بود. قطره‌چکان‌های مورد استفاده با

سامانه‌های آبیاری قطره‌ای شامل  $U_s$ ،  $EU$  و  $V_{pf}$  را به طور متوسط به ترتیب ۵۲/۸، ۶۱/۳ و ۳۸/۲ درصد اعلام کردند. براساس این نتایج، کم و ضعیف بودن عملکرد سامانه‌های آبیاری قطره‌ای در ایران را به دلیل استفاده از فشار کاری نامناسب، گرفتگی قطره‌چکان‌ها و عدم آموزش کافی کشاورزان دانستند.

بوش<sup>۱</sup> و همکاران (۲۰۱۶)، با مقایسه دو نوع قطره‌چکان تنظیم‌شونده فشار و غیرتنظیم‌شونده فشار در سه سطح فشار یک، ۱/۵ و ۱/۷۵ بار، مقادیر  $Cu$ ،  $Du$  و  $CV$  را اندازه‌گیری کردند. نتایج آن‌ها نشان داد که قطره‌چکان تنظیم‌شونده فشار با مقادیر  $Cu$ ،  $Du$  و  $CV$  به ترتیب ۸۷، ۹۱ و ۳ درصد بهترین عملکرد هیدرولیکی را داشت. رانجان<sup>۲</sup> و همکاران (۲۰۱۸)، عملکرد یک سامانه آبیاری قطره‌ای سطحی را در فشارهای ۰/۶، ۰/۸، ۱ و ۱/۲ مورد بررسی قرار دادند. ضرایب  $k^3$  و  $X^4$  در رابطه دبی فشار، به ترتیب ۱/۲۸۴ و ۰/۵۷۳ بود. ساکسنا<sup>۳</sup> و همکاران (۲۰۱۹)، عملکرد هیدرولیکی یک سامانه قطره‌ای زیرسطحی را با دو عمق نصب ۱۵ و ۲۰ سانتی‌متری مورد مطالعه قرار دادند. مقادیر  $Eu$  و  $Cu$  برای عمق ۱۵ سانتی‌متر به ترتیب ۹۳ و ۹۵ درصد و عملکرد سیستم در طبقه عالی قرار گرفت. نتایج پژوهش‌های انجام شده، حاکی از آن است که به طور کلی ارزیابی سامانه‌های آبیاری قطره‌ای در حین بهره‌برداری ضروری به نظر می‌رسد. با توجه به اهمیت موضوع ارزیابی و علم به این که تنها سامانه‌های آبیاری قطره‌ای زیرسطحی استفاده شده در کشت نیشکر ایران، محدود به سامانه اجرا شده فوق در جنوب کشور شده است، لذا ارزیابی عملکرد این سیستم‌ها می‌تواند راه‌گشای طراحی‌های آتی برای آبیاری قطره‌ای کشت نیشکر در این منطقه باشد. همچنین با توجه به کمبود آب در مناطق مختلف کشور و کاهش بارندگی‌ها در سال‌های اخیر، توجه ویژه‌ای به تغییر سامانه آبیاری از سطحی به قطره‌ای شده است. این امر در سال‌های اخیر در کشت گیاهان

<sup>1</sup> Saxena

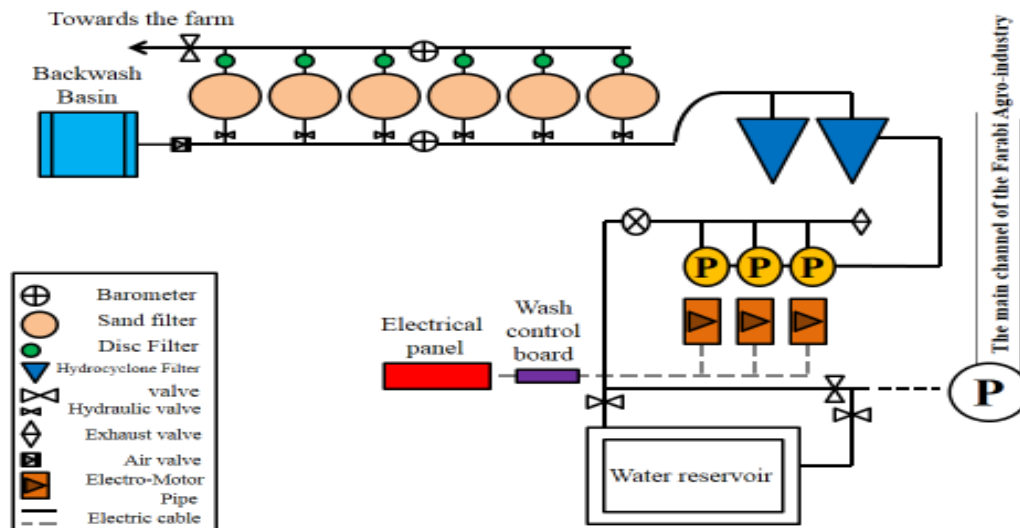
<sup>2</sup> Pressure Controlled Dripper, Antisiphon (PC, AS)

<sup>3</sup> Total Suspended Solids (TSS)

از سامانه آبیاری قطره‌ای زیرسطحی اجرا شده و اتصال لوله آبدبه مانیفولد، نشان داده شده است. خصوصیات فیزیکی و شیمیایی خاک مزرعه مورد مطالعه و آب مورد استفاده، در جداول (۱) و (۲)، ارائه شده است. براساس اطلاعات کاتالوگ شرکت سازنده، قطره‌چکان‌ها از نظر کیفی مطابق استانداردهای ISO9261:2004 و IS13488:2008 و از جنس ESCR<sup>۱</sup>، ساخته شده‌اند. در شکل (۳)، لوله‌های قطره‌چکان‌دار، فیلتر و روزنه خروجی از آن و در جدول (۳)، خصوصیات هیدرولیکی قطره‌چکان‌های مورد استفاده مشاهده می‌شوند. در شکل (۴)، دیاگرام تغییرات دبی قطره‌چکان‌ها نسبت به تغییرات فشار رسم شده در کاتالوگ و در شکل (۵)، فاصله قطره‌چکان‌ها نسبت به حداکثر طول لترال نشان داده شده است که از این اطلاعات در طراحی سامانه استفاده شده است.

دبی ۱/۲ و ۲/۲ لیتر در ساعت و فاصله قطره‌چکان‌های روی لوله‌ها ۵۰ و ۶۰ سانتی‌متر (برای دبی ۱/۲ لیتر در ساعت) و ۷۵ سانتی‌متر (برای دبی ۲/۲ لیتر در ساعت) و عمق کارگذاری لوله‌ها ۱۵، ۲۰ و ۳۰ سانتی‌متر از سطح خاک بود.

طراحی و اجرای ایستگاه پمپاژ و فیلتراسیون با توجه به مقدار ذرات جامد معلق در آب آبیاری انجام گردید و یک حوضچه رسوب‌گیر در کنار ایستگاه احداث و تزریق اسید، کلر و کود نیز با استفاده از این حوضچه انجام شد. زمان آبیاری با استفاده از اطلاعات لایسیمتر حجمی و استفاده از اطلاعات تشت تبخیر، تعیین شد. آبیاری تیمارها بر اساس تخلیه مجاز رطوبتی گیاه نیشکر از آب قابل استفاده خاک و دور آبیاری صورت گرفت. در شکل (۱)، شماتیک ایستگاه پمپاژ و فیلتراسیون و در شکل (۲)، نمایی

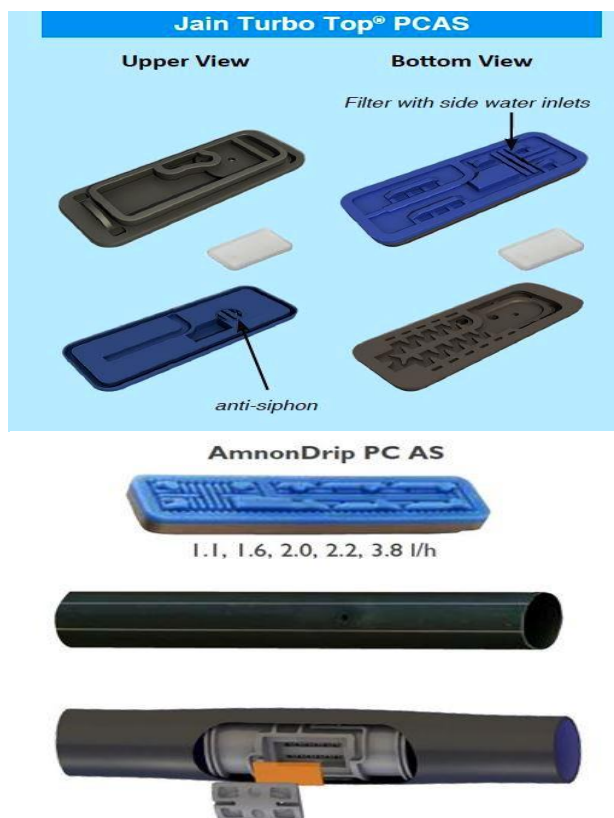


شکل ۱- شماتیک ایستگاه پمپاژ و فیلتراسیون در سامانه آبیاری قطره‌ای زیرسطحی

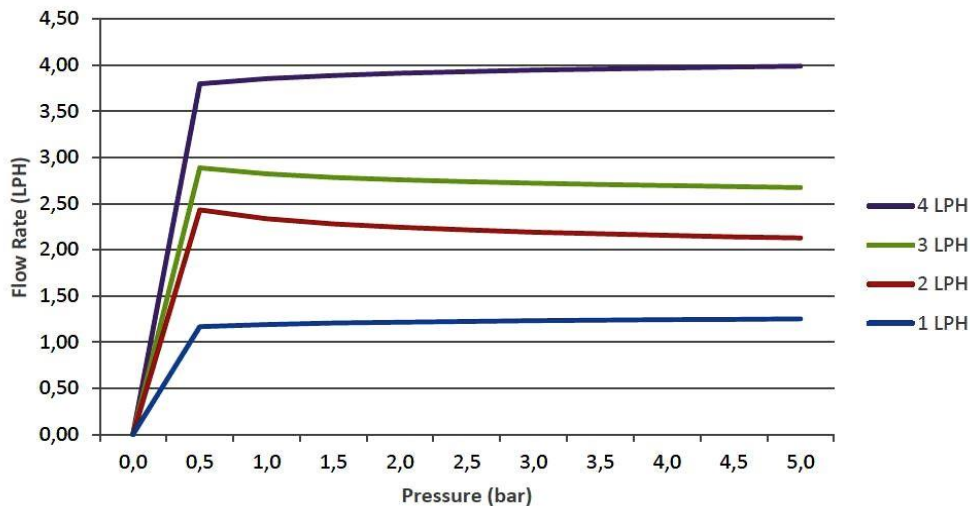
<sup>1</sup> Environmental Stress Crack



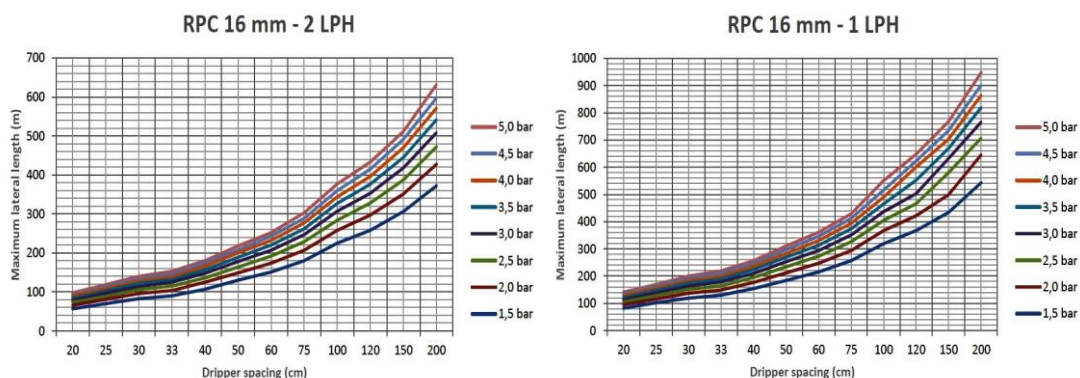
شکل ۲- بخشی از مزرعه آزمایشی و نحوه اتصال لوله آبد به مانیفولد در سامانه آبیاری قطره‌ای زیرسطحی



شکل ۳- لوله قطره‌چکان‌دار، فیلتر و روزنه خروجی از آن مندرج در کاتالوگ



شکل ۴- تغییرات دبی قطره‌چکان نسبت به تغییرات فشار رسم شده در کاتالوگ



شکل ۵- فاصله قطره‌چکان‌ها نسبت به حداکثر طول لترال برای دبی‌های یک و دو لیتر در ساعت، مندرج در کاتالوگ

جدول ۱- خصوصیات فیزیکی و شیمیایی خاک مزرعه مورد مطالعه

(Depth cm)	EC (dS/m)	pH	$\rho_b$ (gr/cm <sup>3</sup> )	Soil Texture	Cations (meq/l)				(SAR)
					Na <sup>+</sup>	Ca <sup>2+</sup>	Mg <sup>2+</sup>	K <sup>+</sup>	
0-30	۶/۹۷	۷/۱۹	۱/۵	Si.C.L	۵۱/۳	۱۱/۰۹	۱۱/۵۲	۰/۱۸	۱۵/۳
۳۰-۶۰	۴/۷۵	۷/۲۸	۱/۵۷	Si.C.L	۳۶/۶	۷/۸۲	۸/۰۴	۰/۱۲	۱۲/۶۴
۶۰-۹۰	۴/۷۳	۷/۲۹	۱/۶۱	Si.C.L	۳۲/۴	۸۹/۹	۱۰/۸۲	۰/۰۱	۱۰/۰۷

جدول ۲- خصوصیات فیزیکی و شیمیایی آب آبیاری مورد استفاده در مزرعه

EC (dS/m)	pH	TDS (mg/l)	TH (mg/l)	Cations (meq/l)				Anions (meq/l)			SAR	Classification	
				Na <sup>+</sup>	Ca <sup>2+</sup>	Mg <sup>2+</sup>	K <sup>+</sup>	Cl <sup>-</sup>	CO <sub>3</sub> <sup>-2</sup>	HCO <sub>3</sub> <sup>-</sup>			SO <sub>4</sub> <sup>-2</sup>
۲/۵	۷/۵	۱۷۹۳	۵۳۱	۱۳/۹	۳/۸	۵/۱	۰/۰۸	۱۴/۸	۰	۳	۵/۹	۶/۶	C <sub>4</sub> S <sub>2</sub>

جدول ۳- خصوصیات هیدرولیکی قطره‌چکان‌های مورد استفاده مندرج در کاتالوگ

(l/hr) Discharge	x	k	C <sub>v</sub> (0.5-5 bar)	Flow Path (mm)			Input filter dimensions (mm) <sup>2</sup>
				Length	Width	Depth	
۱/۲	۰/۰۳	۱/۱۹۲	۳/۰۸۸	۸۹	۰/۷۶	۱/۱۵	۰/۱۹۷ × ۲۴
۲/۲	۰/۰۵۸	۲/۳۳۵	۴/۲۰۳	۷۲	۱/۲۸	۱/۱۵	۰/۱۹۷ × ۲۴

$$C_U = \left(1 - \frac{\sum_{i=1}^n |q_i - q_a|}{n q_a}\right) \times 100 \quad (4)$$

$$E_U = \left(\frac{q_n}{q_a}\right) \times 100 \quad (5)$$

$$q_{var} = \left(\frac{q_{max} - q_{min}}{q_{max}}\right) \times 100 \quad (6)$$

در این معادلات:

X: توان فشار، H: فشار کارکرد (متر)، k: ضریب ثابت، C<sub>v</sub>: ضریب تغییرات ساخت قطره‌چکان‌ها؛ q: مقدار دبی قطره‌چکان (l/h)؛ q<sub>i</sub>: دبی اندازه‌گیری شده قطره‌چکان، q<sub>a</sub>: دبی متوسط قطره‌چکان‌ها، S<sub>d</sub>: انحراف از معیار دبی‌های اندازه‌گیری شده قطره‌چکان‌های مورد آزمایش (l/h)؛ n: تعداد قطره‌چکان‌ها، C<sub>u</sub>: ضریب یکنواختی قطره‌چکان‌ها، E<sub>u</sub>: ضریب یکنواختی پخش، q<sub>n</sub>: متوسط دبی قطره‌چکان‌ها در چارک پایین، q<sub>max</sub>: حداکثر دبی قطره‌چکان‌ها و q<sub>min</sub>: حداقل دبی قطره‌چکان‌ها است (کمپ و همکاران، ۱۹۹۷). برای تعیین ضرایب k و X، میزان دبی در دو فشار مختلف اندازه‌گیری شد و سپس با استفاده از معادله رگرسیون خطی لگاریتم دبی و فشار، این مقادیر مشخص گردیدند (هزارجریبی، ۱۳۹۲).

$$X = \frac{\log\left(\frac{q_1}{q_2}\right)}{\log\left(\frac{H_1}{H_2}\right)} \quad (7)$$

$$K = \frac{Q}{H^X} \quad (8)$$

طبقه‌بندی قطره‌چکان‌های خطی بر اساس

ضریب تغییرات ساخت قطره‌چکان‌ها، در جدول (۴)،

ارائه شده است.

یک عامل مهم و مؤثر بر خروج یکنواخت دبی از قطره‌چکان‌ها، ضریب تغییرات ساخت آنها بوده که نتیجه نحوه طراحی هیدرولیکی و کیفیت مواد مصرفی در ساخت قطره‌چکان است. برای اندازه‌گیری ضریب تغییرات ساخت قطره‌چکان‌ها، دبی ۵۰ قطره‌چکان در فشار ثابت ۳۵ متر در آزمایشگاه پمپ دانشکده علوم آب دانشگاه شهید چمران اهواز اندازه‌گیری شد. همچنین برای تعیین k و X، دبی قطره‌چکان‌ها در آزمایشگاه، با فشارهای مختلف ۲/۲، ۲/۵، ۲/۷، ۳/۱ و ۳/۲ بار که بازه معمول فشار مورد استفاده در مزرعه است، اندازه‌گیری شد. برای انجام این کار، به اندازه ۵۰ متر از هر لوله به آزمایشگاه منتقل شد. لوله‌ها در قطعات مساوی یک‌متری برش داده شدند و این قطعات به انشعابات یک لوله اصلی وصل شد. انتهای هر قطعه، به وسیله یک بست عینکی مسدود و دبی خروجی از هر قطعه با یک ظرف مدرج طی سه دقیقه اندازه‌گیری شد. برای اطمینان از اعمال فشار کارکرد مورد نظر روی قطره‌چکان‌ها، فشار آب در ابتدا و انتهای خط از طریق فشارسنجی با دقت ۰/۱ بار اندازه‌گیری شد. به این ترتیب با اعمال فشارهای مختلف و اندازه‌گیری دبی خروجی، رابطه دبی-فشار، ضریب تغییرات ساخت، ضریب یکنواختی کریستیانسن، یکنواختی پخش و تغییرات دبی قطره‌چکان‌ها با استفاده از معادلات (۱) تا (۶) به دست آمد.

$$Q = k \times H^X \quad (1)$$

$$C_V = \frac{S_d}{q_a} \quad (2)$$

$$S_d = \sqrt{\frac{\sum_{i=1}^n (q_i - q_a)^2}{n-1}} \quad (3)$$

جدول ۴- طبقه‌بندی قطره‌چکان‌های خطی (Keller and Karmeli 1974)

C <sub>v</sub> (درصد)	<۱۰	۱۰-۱۵	۱۵-۲۰	>۲۰
طبقه‌بندی	خوب	متوسط	قابل قبول	غیر قابل قبول

$$V_{qs} = \frac{S_d}{q_a} \quad (9)$$

$$U_{qs} = 100(1 - V_{qs}) \quad (10)$$

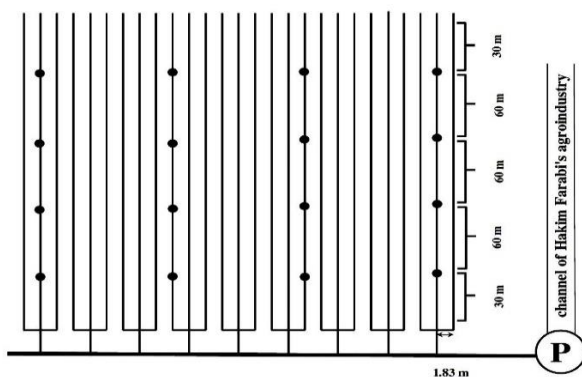
$$V_{qh} = xV_{hs} \quad (11)$$

$$U_{sh} = 100(1 - V_{qh}) \quad (12)$$

$$V_{pf} = \sqrt{(V_{qs}^2 - V_{qh}^2)} \quad (13)$$

که در آن‌ها:

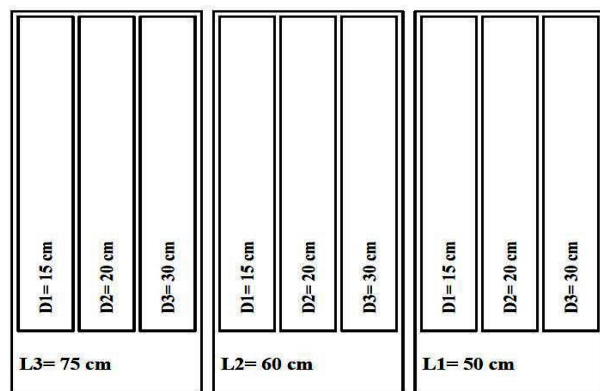
$V_{qs}$  و  $U_{qs}$  به ترتیب ضریب تغییرات دبی و ضریب یکنواختی آماری هستند. اگر در این معادلات،  $h_i$  جایگزین  $q_i$  شود، فشار هیدرولیکی متوسط  $h$  و ضریب تغییرات فشار  $V_{hs}$  است.  $x$ : توان معادله دبی قطره‌چکان و  $V_{qh}$ : ضریب تغییرات دبی با در نظر گرفتن هیدرولیک جریان،  $V_{qh}$ : یکنواختی آماری دبی قطره‌چکان‌ها و  $V_{pf}$ : عملکرد کلی قطره‌چکان است و بستگی به تغییرات دبی ناشی از عواملی مانند تغییرات فشار و دما، شکل قطره‌چکان، گرفتگی و فرسودگی آن دارد (کمپ و همکاران، ۱۹۹۷). شماتیک فاصله، عمق و موقعیت نقاط اندازه‌گیری دبی و فشار قطره‌چکان‌ها، در شکل (۶)، مشاهده می‌شود ( $L$  معادل فاصله لترال‌ها و  $D$  معادل عمق کارگذاری لوله لترال می‌باشند).



شکل ۶- شماتیک فاصله، عمق نصب و موقعیت نقاط اندازه‌گیری دبی و فشار قطره‌چکان‌ها در مزرعه

داشت، مقداری اسید به آب آبیاری تزریق شده، به طوری که اسیدیته آب آبیاری تا حدود بین ۵-۵/۵ پایین آورده شود

همچنین، برای ارزیابی و پایش سیستم در شرایط مزرعه و براساس توصیه‌ی مریام و کلر (۱۹۸۷)، روی مانیفولد اصلی، با توجه به استاندارد 'ASAE'، چهار لترال (ابتدایی، یک‌سوم، دوسوم و انتهای) را انتخاب نموده و روی هر لترال چهار قسمت (ابتدایی، یک‌سوم، دوسوم و انتهای) تعیین شد. خاک اطراف هر قسمت تا حدی که امکان اندازه‌گیری دبی قطره‌چکان فراهم شود، تخلیه و سپس به مدت سه دقیقه، حجم آب خروجی تمام قطره‌چکان‌های آن قسمت اندازه‌گیری و ثبت شد. سدلر<sup>۲</sup> و همکاران (۱۹۹۵)، طی مطالعاتی دریافتند که تخلیه اطراف قطره‌چکان‌ها در آبیاری قطره‌ای زیرسطحی، باعث افزایش ۲/۸ تا ۴ درصدی سرعت جریان در آن‌ها می‌شود، اما این افزایش جریان تأثیری روی محاسبات یکنواختی توزیع جریان در قطره‌چکان‌ها نخواهد داشت. فشار آب در نقاط مذکور، روی لوله با نصب فشارسنج، اندازه‌گیری و سپس شاخص‌های ارزیابی ASAE با استفاده از معادلات (۹) تا (۱۳) محاسبه و به این ترتیب عملکرد سیستم در شش نوبت ارزیابی شد. اولین نوبت در ابتدای کشت نیشکر در سال ۱۳۹۵، دومین نوبت بعد از برداشت نیشکر در سال ۱۳۹۶ و ابتدای بازرویی اول، نوبت‌های سوم، چهارم و پنجم در بین فصل داشت بازرویی اول و نوبت ششم در پایان آخرین آبیاری برای بازرویی اول در آبان‌ماه ۱۳۹۷ صورت گرفت.



جهت جلوگیری از گرفتگی قطره‌چکان‌ها، بسته به میزان دفعات آبیاری و اسیدیته آب آبیاری، در طول مدت

<sup>2</sup> Sadler

<sup>1</sup> American Society of Agricultural Engineers



طول دوره آبیاری، در سال اول آزمایش (کشت)، سه مرحله و در سال دوم (بازروی)، نیز پنج مرحله انجام شد که مقدار اسید مصرفی، اسیدسولفوریک ۹۵ درصد و زمان تزریق اسید در دو فصل داشت نیشکر، در جدول (۵)، آمده است. لازم به توضیح است که مقدار مصرف اسید، به اسیدیته آب آبیاری بستگی دارد، به عنوان مثال دلیل مصرف نه لیتر اسید در تیرماه، نشان دهنده اسیدیته بالای هشت و مصرف پنج لیتر اسید در اردیبهشت ماه، نشان دهنده اسیدیته کمتر از هفت بوده است که با افزودن این مقادیر اسید، اسیدیته به کمتر از پنج رسیده است.

و پس از مدت زمان مشخص از شبکه تخلیه می گردید. اسیدسولفوریک و اسید کلریدریک بی خطرترین و رایج ترین اسیدها می باشند که در این آزمایش از اسید سولفوریک ۹۵ درصد استفاد شد. بعد از اتمام زمان تزریق، سیستم حدود یک ساعت خاموش می شود و مجدداً آبیاری می کنیم و این میزان باید حداقل به میزان تزریق اسید از لحاظ زمانی باشد تا هیچ اسیدی در سیستم باقی نماند. به منظور تعیین میزان اسید مورد نیاز جهت کاهش اسیدیته آب، آزمایش تیتراسیون در محل اجرای طرح با همان آبی که به محل ایستگاه پمپاژ می رسد، انجام شد. اسدشویی، در

جدول ۵- مقادیر اسید مصرفی و زمان اسیدشویی در دو فصل زراعی نیشکر

فصل زراعی کشت (۹۶-۱۳۹۵)		فصل زراعی بازروی (۹۷-۱۳۹۶)	
تاریخ اسیدشویی	مقدار اسید مصرفی (لیتر)	تاریخ اسیدشویی	مقدار اسید مصرفی (لیتر)
۹۵/۱۰/۱۲	۷	۹۶/۱۰/۲۶	۸
۹۶/۲/۱۹	۵	۹۶/۱۲/۲۳	۸
۹۶/۴/۱۹	۹	۹۷/۴/۲	۹
		۹۷/۵/۱۰	۶/۵
		۹۷/۷/۱۵	۷

به ترتیب ۹۱ و ۸۷ درصد محاسبه کردند. همچنین میانگین ضریب تغییرات ساخت (Cv)، ۱۵ درصد بود که در رده متوسط قرار می گیرد. مضافاً اینکه مقادیر توان X و ضریب k در معادله دبی - فشار به طور میانگین به ترتیب ۰/۰۴۳- و ۲/۴۱ محاسبه شد. مطابق نتایج جدول (۶)، میزان توان فشار (X)، در رابطه دبی و فشار قطره چکان های مورد مطالعه، بسیار کوچک و نزدیک به صفر بوده و نشان می دهد که جریان تحت تأثیر تغییرات فشار قرار نگرفته است. این نتیجه با خودتنظیم شونده گی فشار قطره چکان ها مطابقت دارد. با مقایسه ضریب تغییرات ساخت در آزمایشگاه با طبقه بندی ارائه شده براساس استاندارد ASAE، مقدار ضریب تغییرات ساخت قطره چکان ها در محدوده متوسط قرار می گیرد. نکته قابل توجهی که از جدول (۶) استخراج می شود، این است که با مقایسه این مقادیر با استاندارد ASAE، مشاهده می شود که اگر چه میزان ضرایب X و k

## نتایج و بحث

به طور کلی، مهم ترین ویژگی هر قطره چکان، رابطه بین تغییرات دبی و فشار در آن است. برتری قطره چکان های تنظیم شونده ی فشار به قطره چکان های غیر تنظیم شونده این است که هنگامی که فشار قطره چکان به فشار موثر برسد، تنظیم فشار اتفاق می افتد و مقدار دبی برای تمام فشارهای بالاتر تا حد دبی در فشار موثر باقی می ماند (بوش<sup>۱</sup> و همکاران، ۲۰۱۶). در قطره چکان های مورد مطالعه، فشار موثر ۰/۵ بار است که فشارهای بالاتر از آن تا ۵ بار نباید تأثیری روی روند تغییرات دبی داشته باشند. نتایج به دست آمده از بررسی قطره چکان ها در آزمایشگاه پمپاژ در جدول (۵) ارائه شده است. مقدار میانگین پارامترهای Cu و Eu به ترتیب ۹۰ و ۸۸ درصد است که به نتایج بوش و همکاران (۲۰۱۶)، نزدیک است. آن ها برای یک قطره چکان تنظیم شونده ی فشار در شرایط آزمایشگاه و تحت فشار ۱/۷۵ بار مقدار Cu و Eu را

<sup>1</sup>Bush et al

و ابراهیم‌پور و همکاران (۱۳۹۰)، هم‌خوانی دارد. آن‌ها طی پژوهشی عملکرد سه نوع قطره‌چکان اعم از تنظیم‌شونده و غیرتنظیم‌شونده‌ی فشار را در چهار فشار مختلف مورد بررسی قرار دادند، سپس اطلاعات به‌دست آمده را با اطلاعات اعلام شده از طرف شرکت سازنده مقایسه کردند. نتایج آن‌ها نشان داد که در قطره‌چکان تنظیم‌شونده‌ی فشار، میزان تغییرات دبی اندازه‌گیری شده، بیشتر از مقدار ارائه شده در کاتالوگ است. همچنین با توجه به جدول (۶)، مقدار تغییرات دبی اندازه‌گیری شده در آزمایشگاه برای هر دو قطره‌چکان مورد مطالعه بالاتر از ۲۰ درصد به‌دست آمده است که با نتایج هزارجریبی و همکاران (۱۳۹۲) و قرچه و همکاران (۱۳۹۵)، هم‌خوانی دارد. آن‌ها نیز میزان تغییرات دبی را برای قطره‌چکان‌های تنظیم‌شونده‌ی فشاری که مورد مطالعه قرار دادند، به‌ترتیب ۲۰ و ۲۴/۶ درصد به‌دست آوردند.

ارائه شده در کاتالوگ شرکت سازنده (جدول ۳) و اندازه‌گیری شده در آزمایشگاه (جدول ۶) تا حدودی به‌هم نزدیک هستند، اما اختلاف بسیار زیاد مقدار ضریب تغییرات ساخت اندازه‌گیری شده در آزمایشگاه که حدود ۱۵ درصد است، نسبت به میزان اعلام شده در کاتالوگ که حداکثر تا ۴/۲ درصد است، بیانگر معتبر نبودن اطلاعات موجود در کاتالوگ قطره‌چکان‌هاست. می‌توان علت این امر را به گستردگی تعداد قطره‌چکان‌های مورد آزمایش در کارخانه‌ی ساخت مرتبط دانست؛ زیرا با محدود شدن تعداد قطره‌چکان‌ها در سطح مزرعه، خطای آزمایش افزایش می‌یابد. این مطلب نشان دهنده آن است که در طراحی سامانه آبیاری نباید فقط به اطلاعات موجود در کاتالوگ بسنده کرد و در سطح آزمایشگاهی نیز پارامترهای مؤثر در طراحی را باید اندازه‌گیری کرد. این نتیجه با نتایج هزارجریبی و همکاران (۱۳۹۲)، باقری و همکاران (۱۳۹۵)

جدول ۶- نتایج به‌دست آمده از ارزیابی قطره‌چکان‌ها در آزمایشگاه

k	x	q <sub>var</sub> (%)	E <sub>U</sub> (%)	C <sub>U</sub> (%)	C <sub>V</sub> (%)	دبی قطره چکان (لیتر بر ساعت)
۱/۸۵	۰/۰۷۸	۳۸	۸۹	۹۰/۵	۰/۱۵	۱/۲
۲/۹۶	-۰/۰۰۷	۴۴	۸۷	۸۹/۵	۰/۱۵	۲/۲

مانند ورود ذرات خاک یا ریشه گیاه به قطره‌چکان یا رسوب املاح در آن‌ها، افت اصطکاک، میزان مدت کارکرد قطره‌چکان‌ها و نوع طراحی سامانه آبیاری نسبت داد. نتایج مربوط به ارزیابی هیدرولیکی، در جدول (۸) ارائه شده است. نتایج جدول (۸)، نشان می‌دهد که با توجه به شاخص‌های ارزیابی ASAE، یکنواختی آماری دبی در ابتدا و پایان دوره بهره‌برداری، به‌صورت خوب و ضریب تغییرات دبی نیز در محدوده قابل قبول قرار گرفته است. میانگین مقادیر ضریب یکنواختی (C<sub>U</sub>)، یکنواختی‌پخش (E<sub>U</sub>)، ضریب تغییرات دبی (V<sub>qs</sub>)، ضریب یکنواختی-آماری (U<sub>qs</sub>)، در طی دو فصل زراعی، به ترتیب ۸۹/۲، ۸۷/۸، ۱۰/۳ و ۸۹/۷ درصد بودند که در رده‌های خیلی-خوب (ضریب یکنواختی و یکنواختی پخش)، قابل قبول و خوب ارزیابی می‌شوند. همان‌طوری که ملاحظه می‌شود، مقدار E<sub>U</sub> به‌طور میانگین برای این سیستم ۸۷/۸ درصد

به‌طور کلی در آبیاری قطره‌ای، هرچه دبی خروجی قطره‌چکان‌ها یکنواخت‌تر باشد، راندمان سامانه بیشتر است و سه عامل فشار، ویژگی‌های فیزیکی و گرفتگی قطره‌چکان‌ها، بر این یکنواختی مؤثر است. در جدول (۷)، نتایج اندازه‌گیری دبی و فشار قطره‌چکان‌ها، به‌ترتیب در ابتدا، یک‌سوم، دوسوم و انتهای لوله فرعی، آمده است. اعداد اندازه‌گیری شده، میانگین آبدهی دو قطره‌چکان در هر نقطه است. با توجه به نتایج جداول فوق، غیریکنواختی‌هایی در میزان دبی خروجی از قطره‌چکان‌ها مشاهده می‌شود. به‌عنوان مثال، در بعضی از قطره‌چکان‌های نصب شده روی یک لترال، دبی به‌طور ناگهانی کاهش یافته یا در طی مراحل مختلف ارزیابی، میزان دبی قطره‌چکان‌ها، به‌طور محسوسی کاهش پیدا کرده است. غیریکنواختی توزیع دبی در قطره‌چکان‌ها را می‌توان به‌عوامل مختلفی از قبیل گرفتگی فیزیکی، شیمیایی و بیولوژیکی قطره‌چکان‌ها

و ۱۳ درصد بودند که به ترتیب در رده‌های، خیلی بد، خوب، ضعیف و نسبتاً خوب ارزیابی می‌شوند. ضریب یکنواختی آماری در حالت دبی ۱/۲ لیتر بر ساعت در رده نسبتاً خوب و برای دبی ۲/۲ لیتر بر ساعت در رده ضعیف قرار می‌گیرند. با توجه به شرایط فوق، سامانه مورد مطالعه از نظر عملکرد کلی قطره‌چکان‌ها و یکنواختی توزیع، در محدوده نسبتاً خوب و خوب قرار گرفته است. میزان افزایش ضریب تغییرات دبی را می‌توان ناشی از تأثیر افزایش مدت کارکرد قطره‌چکان‌ها و افزایش گرفتگی ناشی از عوامل فیزیکی، شیمیایی و بیولوژیکی، روی عملکرد قطره‌چکان‌ها دانست که با نتایج باقری و همکاران (۱۳۹۵)، در منطقه کردکوی، هم‌خوانی دارد.

است. این نتیجه به نتایج کمپ و همکاران (۱۹۹۷) و پوگبارگوئس و همکاران (۲۰۱۰)، نزدیک است. آن‌ها برای سیستم‌های آبیاری قطره‌ای زیرسطحی که مورد مطالعه قرار داده بودند،  $E_U$  را به ترتیب ۸۳/۲ و ۸۷/۷ درصد محاسبه کردند. همچنین این نتیجه با نتایج زمانیان و همکاران (۲۰۱۴)، هم‌خوانی دارد. آن‌ها مقدار  $E_U$  را برای سیستم‌های آبیاری قطره‌ای مورد مطالعه در استان خوزستان بالاتر از ۶۰ درصد محاسبه کردند. مقدار شاخص‌های ارزیابی ASAE در اواسط فصل زراعی دوم (خردادماه ۱۳۹۷)، شامل ضریب تغییرات دبی ( $V_{qs}$ )، ضریب یکنواختی آماری ( $U_{qs}$ )، ضریب تغییرات فشار ( $V_{hs}$ ) و عملکرد کلی قطره‌چکان‌ها ( $V_{pf}$ )، به ترتیب ۱۴، ۸۶/۴، ۳۴

جدول ۷- مقادیر آبدهی قطره‌چکان‌ها (l/h) و فشار (bar) در شش مرحله ارزیابی

محل لوله‌های فرعی روی مانیفولد				زمان اندازه‌گیری	محل خروجی به لوله‌های فرعی
انتهای دور دست	دو سوم مانیفولد	یک سوم مانیفولد	ورودی مانیفولد		
۲/۳	۱/۳	۱/۴	۱/۲	بهمن‌ماه ۹۵	دبی ابتدای لوله فرعی
۲	۱/۲	۱/۵	۱/۲	بهمن‌ماه ۹۶	
۱/۷	۱	۱	۱	اردیبهشت‌ماه ۹۷	
۱/۸	۰/۹	۱/۳	۱/۳	خردادماه ۹۷	
۲	۱	۱/۳	۱/۲	مردادماه ۹۷	
۲/۱	۱/۱	۱/۲	۱/۳	آبان‌ماه ۹۷	
۳/۲	۳/۵	۳/۳	۳/۵	خردادماه ۹۷	فشار
۲/۲	۱/۳	۱/۵	۱/۳	بهمن‌ماه ۹۵	دبی یک‌سوم لوله فرعی
۲/۴	۱/۳	۱/۶	۱/۵	بهمن‌ماه ۹۶	
۲	۱/۲	۱/۲	۱	اردیبهشت‌ماه ۹۷	
۲	۱	۱/۵	۱/۲	خردادماه ۹۷	
۱/۹	۱/۲	۱/۴	۱	مردادماه ۹۷	
۱/۷	۱/۱	۱/۳	۱/۳	آبان‌ماه ۹۷	
۳/۲	۳/۵	۳/۲	۳/۲	خردادماه ۹۷	فشار
۲/۲	۱/۵	۱/۵	۱/۶	بهمن‌ماه ۹۵	دبی دوسوم لوله فرعی
۲/۷	۱/۴	۱/۶	۱/۲	بهمن‌ماه ۹۶	
۲/۶	۱/۲	۱/۳	۱/۱	اردیبهشت‌ماه ۹۶	
۲/۷	۱/۲	۱/۳	۱/۳	خردادماه ۹۶	
۲	۱/۶	۱/۳	۱/۳	مردادماه ۹۶	
۱/۷	۱/۲	۱	۱/۴	آبان‌ماه ۹۶	
۲/۴	۲/۳	۲/۹	۲/۲	خردادماه ۹۷	فشار
۲/۳	۱/۳	۱/۳	۱/۴	بهمن‌ماه ۹۵	دبی انتهای لوله فرعی
۲/۱	۱/۴	۱/۲	۱/۱	بهمن‌ماه ۹۶	
۲	۱/۲	۱/۱	۱/۱	اردیبهشت‌ماه ۹۷	
۲/۴	۱/۶	۱/۳	۱/۲	خردادماه ۹۷	
۲/۶	۱/۴	۱/۴	۱/۱	مردادماه ۹۷	
۱/۹	۱/۳	۱/۱	۱/۵	آبان‌ماه ۹۷	
۰/۸	۲/۳	۱/۵	۱/۵	خردادماه ۹۷	فشار

جدول ۸- نتایج ارزیابی هیدرولیکی قطره‌چکان‌ها طی دو فصل زراعی

دبی (lit/hr)	زمان اندازه‌گیری	C <sub>U</sub>	E <sub>U</sub>	q <sub>a</sub>	V <sub>qs</sub>	U <sub>qs</sub>	h	V <sub>hs</sub>	V <sub>qh</sub>	U <sub>sh</sub>	V <sub>pf</sub>
۱/۲	بهمن‌ماه ۹۵	۰/۹۳	۰/۹۲	۱/۴	۰/۰۸	۹۲/۱	-	-	-	-	-
	بهمن‌ماه ۹۶	۰/۸۹	۰/۹۲	۱/۴	۰/۱۲	۸۸/۲	-	-	-	-	-
	اردیبهشت‌ماه ۹۷	۰/۹۲	۰/۹۰	۱/۱	۰/۰۸	۹۱/۵	-	-	-	-	-
	خردادماه ۹۷	۰/۹۰	۰/۹۳	۱/۳	۰/۱۴	۸۶/۳	۲/۷	۰/۲۵	۰/۰۱۷	۹۸/۲	۰/۱۳
	مردادماه ۹۷	۰/۸۹	۰/۸۵	۱/۳	۰/۱۳	۸۷/۲	-	-	-	-	-
	آبان‌ماه ۹۷	۰/۸۹	۰/۸۵	۱/۲	۰/۱۰	۹۰/۰	-	-	-	-	-
۲/۲	بهمن‌ماه ۹۵	۰/۹۸	۰/۹۸	۲/۳	۰/۰۲	۹۸/۱	-	-	-	-	-
	بهمن‌ماه ۹۶	۰/۸۹	۰/۸۷	۲/۳	۰/۱۰	۸۹/۷	-	-	-	-	-
	اردیبهشت‌ماه ۹۷	۰/۸۲	۰/۸۲	۲/۱	۰/۱۴	۸۶/۴	-	-	-	-	-
	خردادماه ۹۷	۰/۸۵	۰/۸۱	۲/۲	۰/۱۴	۸۶/۴	۲/۴	۰/۴۳	۰/۰۰۳	۹۹/۷	۰/۱۳
	مردادماه ۹۷	۰/۸۹	۰/۸۹	۲/۱	۰/۱۱	۸۸/۷	-	-	-	-	-
	آبان‌ماه ۹۷	۰/۸۵	۰/۸۰	۱/۸	۰/۰۷	۹۲/۲	-	-	-	-	-

هیچ کدام از قطره‌چکان‌ها در محدوده خوب قرار نمی‌گیرند. این نتیجه را می‌توان با نتایج زمانیان و همکاران (۲۰۱۴) که عملکرد کلی قطره‌چکان‌ها را در مزارعی واقع در نقاط مختلف ایران براساس استاندارد ASAE (۲۰۰۳)، مورد بررسی قرار دادند و دریافتند که در هیچ‌یک از این مزارع عملکرد کلی قطره‌چکان‌ها در رده‌بندی خوب واقع نشده‌اند، هم‌خوانی دارد. قرار گرفتن میزان عملکرد کلی قطره‌چکان‌ها در محدوده قابل قبول ممکن است به‌دلیل غیر از طراحی نامناسب هیدرولیکی (به‌عنوان مثال گرفتگی قطره‌چکان‌ها)، اتفاق افتاده باشد که این نتیجه با نتایج کمپ و همکاران (۱۹۹۷)، مطابقت دارد. با توجه به جدول (۸)، در هر دو قطره‌چکان، میزان عملکرد کلی ( $V_{pf}$ ) در محدوده‌ی خیلی خوب و میزان ( $U_{sh}$ ) در محدوده‌ی عالی قرار می‌گیرد. عالی بودن شاخص ( $U_{sh}$ ) حاکی از کمترین حد تأثیر نوسانات فشار روی دبی خروجی از قطره‌چکان‌ها در سامانه مورد مطالعه است. این امر با در نظر گرفتن خود تنظیم‌شوندگی فشار قطره‌چکان‌ها قابل توجیه است. با توجه به رابطه‌ی (۱۳)، اگر نوسانات دبی قطره‌چکان‌ها نسبت به تغییرات فشار در کمترین حد خود باشد، مقدار ( $V_{pf}$ )، وابسته به مقدار ضریب تغییرات دبی ( $V_{qs}$ ) خواهد بود؛ بنابراین افزایش مقدار ( $V_{pf}$ ) را می‌توان با گرفتگی جزئی قطره‌چکان‌ها مرتبط دانست. این نتیجه با نتایج کمپ و همکاران (۱۹۹۸)، مطابقت دارد. آن‌ها در تحقیقات خود

همچنین، با توجه به نتایج جدول (۸)، به‌نظر می‌رسد مقدار این شاخص در اردیبهشت‌ماه، خردادماه و مردادماه ۱۳۹۷، به بیشترین حد خود رسیده باشد و عملکرد سامانه به‌طور کامل در محدوده خیلی بد قرار گرفته است. می‌توان علت این موضوع را مصادف بودن زمان ارزیابی و فصل کوددهی نیشکر دانست. با انجام کودآبیاری در سامانه آبیاری قطره‌ای، میزان گرفتگی کربناته در قطره‌چکان‌ها به بیشترین حد خود می‌رسد که با انجام اسیدشویی (اسید سولفوریک ۹۵ درصد که مقدار مصرف با آزمایش تیتراسیون تعیین گردید، به‌طوری که اسیدیته آب آبیاری تا حدود بین ۵-۵/۵ پایین آورده می‌شد)، می‌توان این گرفتگی را برطرف کرد. همان‌طور که مشاهده می‌شود، بعد از انجام اسیدشویی‌های لازم در مزرعه در پایان فصل زراعی دوم، مقدار ضریب تغییرات دبی کاهش پیدا کرده و عملکرد سامانه مجدداً به محدوده قابل قبول بهبود یافته است که این موضوع را می‌توان به انجام صحیح و به‌موقع اسیدشویی و شستشوی لترال‌ها و فیلترها در این مزرعه مرتبط دانست. این نتیجه با نتایج پن و همکاران (۲۰۱۸)، هم‌خوانی دارد. آن‌ها با بررسی اثر شستشو و غلظت کوددهی روی عملکرد یک سامانه آبیاری قطره‌ای، مشاهده کردند که افزایش کود-آبیاری باعث کاهش مقدار ضریب یکنواختی پخش ( $E_U$ )، می‌شود. با توجه به جدول (۸)، میزان عملکرد کلی قطره-چکان‌ها در محدوده قابل قبول قرار گرفته و عملکرد کلی

دارد، بنابراین در طراحی‌ها باید این موضوع مدنظر قرار گیرد. نتایج نشان داد که میزان توان فشار در رابطه دبی و فشار قطره‌چکان‌های مورد مطالعه بسیار کوچک و نزدیک به صفر بوده و بیانگر این نکته است که جریان تحت تأثیر تغییرات فشار قرار نگرفته است. این نتیجه با خود تنظیم- شونده‌گی فشار در قطره‌چکان‌ها مطابقت دارد. در سامانه مورد بررسی، بعد از انجام اسیدشویی‌های لازم در مزرعه، در پایان فصل زراعی دوم مقدار ضریب تغییرات دبی کاهش پیدا کرده و عملکرد سامانه مجدداً به محدوده‌ی قابل قبول بهبود یافته است که این موضوع را می‌توان به انجام صحیح و به‌موقع اسیدشویی و شستشوی لترال‌ها و فیلترها در این مزرعه مرتبط دانست، لذا تدوین دقیق و مناسب برنامه کوددهی و اسیدشویی می‌تواند به بهبود عملکرد سیستم کمک کند. همچنین افزایش ضریب تغییرات دبی، ناشی از تأثیر مدت کارکرد قطره‌چکان‌ها و گرفتگی ناشی از عوامل فیزیکی، شیمیایی و بیولوژیکی، روی عملکرد قطره‌چکان‌ها است. در مجموع، سامانه مورد مطالعه از نظر ضریب تغییرات ساخت، عملکرد کلی قطره‌چکان‌ها و یکنواختی توزیع، در محدوده‌ی متوسط، نسبتاً خوب و خوب قرار گرفته است. انجام مطالعات ارزیابی در دوره‌های طولانی‌تر برای این مزرعه، با توجه به اینکه اولین تجربه‌ی نصب سیستم آبیاری قطره‌ای زیرسطحی برای مزارع نیشکر در منطقه است، ضروری به نظر می‌رسد.

### تشکر و قدردانی

از مدیرعامل و معاونت محترم تحقیقات کشاورزی مؤسسه تحقیقات و آموزش نیشکر خوزستان، آقایان مهندس امیر درخشانزاده و دکتر کورش طاهرخانی برای حمایت‌های مادی و اجرایی طرح و پرسنل مدیریت به‌زراعی بالاخص آقایان مهندسین جلیل کرمان‌نژاد، مجید-حمودی و آقای دکتر مسلم منصوری‌نژاد، برای همکاری در کلیه مراحل اجرایی تا بهره‌برداری، کمال تشکر و سپاسگزاری را دارم.

روی یک سیستم آبیاری قطره‌ای زیرسطحی با توجه به میزان ( $U_{sh}$ ) در محدوده‌ی عالی، قرار گرفتن عملکرد کلی قطره‌چکان‌ها ( $V_{pf}$ ) در محدوده‌ی نسبتاً خوب را به دلیل غیر از طراحی نامناسب هیدرولیکی، به‌عنوان مثال گرفتگی قطره‌چکان‌ها نسبت دادند. ضریب یکنواختی آماری ( $U_{qs}$ ) طی شش مرحله ارزیابی برای این مزرعه در کم‌ترین و بیشترین حالت خود به‌ترتیب بین ۹۸/۱ تا ۸۶/۴ نوسان داشته است. بیشترین مقدار آن در بهمن‌ماه ۹۵ و کمترین مقدار آن در اردیبهشت‌ماه و آخردامه‌ماه ۹۷ اتفاق افتاده است. این نتیجه تا حدودی با نتایج عسگری و همکاران (۲۰۰۷)، هم‌خوانی دارد. آن‌ها با مطالعه‌ی چهارده سیستم مختلف آبیاری قطره‌ای در ایران، مقدار ( $U_{qs}$ ) را بین ۷۲ تا ۸۸ محاسبه کردند. علت بالاتر بودن ضریب یکنواختی آماری در این آزمایش را می‌توان تک‌سیستمی بودن این آزمایش نسبت به ۱۴ سیستم ارزیابی شده، دانست. ضریب تغییرات دبی ( $V_{qs}$ ) طی شش مرحله ارزیابی برای این مزرعه در کم‌ترین و بیشترین حالت خود به‌ترتیب بین ۰/۰۲ تا ۰/۱۴ نوسان داشته است. کمترین مقدار آن در بهمن‌ماه ۹۵ و بیشترین مقدار آن در خردادماه ۹۷ اتفاق افتاده است. این نتیجه نیز تا حدودی با نتایج عسگری و همکاران (۲۰۰۷)، هم‌خوانی دارد. آن‌ها مقدار ( $V_{qs}$ ) را بین ۰/۰۸ تا ۰/۲۸ محاسبه کردند. در نهایت، مقدار ضریب یکنواختی ( $C_U$ )، برای سیستم‌های مختلف بین ۱۷/۴ تا ۹۵/۲ درصد گزارش شده و برای آبیاری قطره‌ای معمولاً مقدار آن نزدیک به ۸۱/۲ درصد است (ساکسنا، ۲۰۱۹). در نهایت، مقدار میانگین ضرائب  $E_U$  و  $C_U$  برای این سیستم به‌ترتیب ۸۹/۲ و ۸۷/۸ درصد است. با توجه به این مقادیر می‌توان گفت سیستم عملکرد مطلوبی دارد و در طبقه‌ی خیلی خوب قرار می‌گیرد.

### نتیجه‌گیری

بررسی عملکرد قطره‌چکان‌ها در آزمایشگاه نشان داد که اطلاعات به‌دست آمده در مورد قطره‌چکان‌های مورد استفاده با اطلاعات ارائه شده توسط شرکت سازنده مغایرت

## فهرست منابع

۱. ابراهیم‌پور، م. ۱۳۹۰. بررسی و ارزیابی فنی سامانه‌های آبیاری قطره‌ای اجرا شده در استان کردستان. پایان نامه کارشناسی ارشد، دانشکده کشاورزی، دانشگاه کردستان. ۱۵۰ ص.
۲. باقری، ر.، حسام، م.، کیانی، ع و هزارجریبی، ا. ۱۳۹۵. تعیین کارایی سامانه آبیاری قطره‌ای زیرسطحی (مطالعه موردی: باغ هلو و مرکبات شهرستان کردکوی). *مجله پژوهش آب ایران*، جلد ۱۰، شماره ۱، پیاپی ۲۰، ص ۶۹-۷۸.
۳. قرچه، ش.، دلبری، م.، گنجی، ف. ۱۳۹۴. تأثیر کودآبیاری بر گرفتگی برخی قطره‌چکان‌ها در آبیاری قطره‌ای، *مجله آب و خاک (علوم و صنایع غذایی)*، دوره ۲۹، شماره ۲، ص ۲۱۳-۲۶۳.
4. ASAE standards. 2003. Field evaluation of micro irrigation systems. EP458. American Society of Agricultural Engineers, St. Joseph, 760-765.
5. Asgari, A., Ejlali, F., Khairabi, J. and Hajjari, M. A. (2007). A Study of Emitter Clogging and Development of the Mathematical Relationship between Emitter Clogging and Water Quality. *Irrigation toolbox*, Chapter 8, (354- 362).
6. Bush, A. Mohamed Elamin, A. B. Ali, A. and Hong, L. (2016). *Journal of Environmental and Agricultural Sciences*. 6(1), (64-68).
7. Camp, C.R., E.J. Sadler and W.J. Busscher. 1997. A Comparison of uniformity measures for drip irrigation systems. *Transaction of the ASAE*, 40(4): 1013-1020.
8. Capra, A. and B. Scicolone. 1998. Water quality distribution in drip/trickle irrigation systems. *Journal of Agricultural - Engineering Research*, 70: 355-365.
9. Dehghanisani, H., H.Anyoji, H. Riyahi, and W.Abou el Hasan. 2007. Effect of emitter characteristics and irrigation schemes on emitter clogging under saline water use. *Journal of Arid Land Studies*, 16(4): 225-233.
10. Hezarjaribi, A., A.A. Dehghani, M. Meftah Helghi and A. Kiani. 2008. Hydraulic performances of various trickle irrigation emitters. *J. Agronomy*, 7: 265-271.
11. I-Pai. Wu and J. Barragan, 2000. Design criteria for micro irrigation systems, parameters, *Transactions of the ASAE*, American Society of Agricultural engineers, vol. 43(5): 1145-1154.
12. Keller, J. and R. D Blisner. 1992. *Sprinkler and trickle Irrigation*. Avi Book. Van No strand Reinhold, New York.
13. Lamm, F.R., C.A. Storlie and J.D. Pitts. 1997. Field evaluation of microirrigation systems. Revision of EP-458. No. 972070.
14. Li, J., Meng, Y., and Li, B. 2007. Field evaluation of fertigation uniformity as affected by injector type and manufacturing variability of emitters. *Irrig. Sci. J.* 25: 117-125.
15. Pan, T., Li, H., Issaka, Z., and Chen, C. (2018). Effect of manifold layout and fertilizer solution concentration on. *Agricultural Water Management*. 200(1), (71-79).
16. Pitts, D.J., D. Z. Haman and A. G. Smajstrla. 1990. Causes and prevention of emitter plugging in micro- Irrigation Systems. University of Florida. Bulletin: 258.
17. Puig- Bargaes, J., Arbat, G., Elbana, M., Duran- Ros, M., Barragan, J., Ramirez de Cartagena, F. and Lamm, F.R. (2010). Effect of flushing frequency on emitter clogging in microirrigation with effluents. *Agricultural Water Management*, 97(6), (883-891).
18. Ranjan, A., Denis, D.M., Mishra, H. and Singh, I. (2018). Performance evaluation of drip irrigation under high density planting of papaya. *Journal of Pharmacognosy and Phytochemistry*. 7(3), (2262-2270).
19. Skaggs, T.H., T.J. Trout J., Šimůnek and P.J. Shouse. 2004. Comparison of HYDRUS-2D simulations of drip irrigation with experimental observations. *J. Irrig. Drain. Eng.* 130: 304-310.
21. Sadler, E. J., C. R. Camp and W. J. Busscher. 1995. Emitter flow rate changes caused by excavating

22. Subsurface microirrigation tubing. In Proc. 5th Int. Microirrigation Cong., 763-768. St. Joseph, Mich.: ASAE.
23. Saxena, C.K., Ramana Rao K.V., and Nayak, A.K. (2019). Evaluation and testing of machine installed subsurface drip laterals. *International Journal of Chemical Studies*. 7(3), (1966-1971).
24. Zamaniyan, M., Fatahi R. and Broomandnasab, S., (2014). Field performance evaluation of micro irrigation systems in Iran. *Soil and Water Res*, 9(3), (135-142).

## Technical and Hydraulic Evaluation of Subsurface Emitters and Subsurface Drip Irrigation System Efficiency under Sugarcane Cultivation

**A. Sheini-Dashtgol<sup>1\*</sup>, S. Boroomand-Nasab, and A. A. Naseri**

Ph.D. student of irrigation and drainage of Shahid Chamran University of Ahvaz and Director of Agronomy Division Research Department, Khuzestan Sugar Cane Research and Training Institute.

**sheinidasht1971@gmail.com**

Professor, Irrigation and Drainage Group, Faculty of Water Sciences and Engineering, Shahid Chamran University, Ahvaz, Iran.

**Boroomandsaeed@yahoo.com**

Professor, Irrigation and Drainage Group, Faculty of Water Sciences and Engineering, Shahid Chamran University, Ahvaz, Iran. **abdalinaseri@yahoo.com**

### Abstract

To ensure optimal operation of the drip irrigation system, it should be evaluated periodically. This research was conducted to evaluate the technical and hydraulic performance of subsurface drip irrigation system in sugar cane plantation in Sugar Cane Research and Training Institute of Khuzestan during growing seasons of 2016-2017 and 2017-2018. For this study, four laterals were selected in experimental field (the first, one third, two third and the last laterals) and four sections including the first, one third, two thirds, and the last were determined on each laterals. Then, the volume of effluent water was measured for three minutes at any measurement point and the system parameters were calculated. Results of the evaluation of the drippers in the laboratory showed that the manufacture's coefficient variations (Cv), coefficient of uniformity (Cu), and distribution uniformity (Eu), coefficients were 15%, 90%, and 84 percent and the values of the exponent x and the k coefficient in the discharge-pressure equation were, respectively, -0.043 and 2.41. Means of Cu, Eu, coefficient of flow variations (Vqs), and Uqs during two growing seasons were 89.2%, 87.8%, 10.3%, and 89.7 percent, respectively. Based on these results, system performance was generally good. Also, by measuring pressure at different points of the system in the middle of the second growing season, the ASAE assessment indicators including: Vqs, Uqs, Vhs, and Vpf were 9%, 91%, 25%, and 13 percent, respectively. Thus, in terms of the overall performance of the drippers and uniformity of distribution the studied irrigation system was considered to be relatively good to good.

**Keywords:** Distribution uniformity, Coefficient of variation, Manufacturer's coefficient of variation, Overall emitter performance

<sup>1</sup> - Corresponding author; Shahid Chamran University of Ahvaz, Faculty of Water Engineering

\* - Received: July 2019, and Accepted: October 2019