

اندازه‌گیری برخط وزن کیوی با استفاده از روش ضربه

سید محمد میراحمدی^۱ - سید احمد میره‌ای^{۲*} - مرتضی صادقی^۳ - عباس همت^۴

تاریخ دریافت: ۱۳۹۳/۰۱/۱۰

تاریخ پذیرش: ۱۳۹۳/۰۴/۰۷

چکیده

امروزه درجه‌بندی محصولات کشاورزی براساس شاخص‌های کیفی از جمله وزن از اهمیت زیادی برخوردار است. با تخمین سریع وزن در خطوط درجه‌بندی، علاوه بر کمک به بسته‌بندی می‌توان ارزیابی از اندازه، حجم و حتی میزان رسیدگی محصول را داشت. در این تحقیق، توانایی یک سامانه نوآرنقاله-بارسنج مبتنی بر روش ضربه در توزین سریع کیوی مورد ارزیابی قرار گرفت. تعداد ۲۳۲ نمونه کیوی در وزن‌های بین ۴۰ تا ۱۲۵ گرم انتخاب شدند. بعد از توزین نمونه‌ها توسط یک ترازوی دیجیتال، سیگنال ضربه آن‌ها در سه سرعت (۱، ۱/۵ و ۲ متر بر ثانیه) اندازه‌گیری شد. سپس مشخصه‌های ضربه شامل حداکثر نیرو، زمان و تکانه برای پیک اول و سپس چهل پیک اول سیگنال ضربه محاسبه و از آن‌ها به‌عنوان ورودی برای مدل‌های تخمین وزن استفاده گردید. نتایج حاصل از روش رگرسیون خطی چند متغیره با مشخصه‌های پیک اول نشان داد که در بین مدل‌های مختلف، مدل‌های رگرسیون با استفاده از تمام مشخصه‌ها منجر به بهترین نتیجه در سرعت ۱ متر بر ثانیه با R^2_p برابر ۰/۷۸۶ و SDR برابر ۲/۱۸۰ شد. این در حالی است که مدل‌های مبتنی بر مشخصه‌های ۴۰ پیک اول به وضوح دارای عملکردی بهتری نسبت به پیک اول بودند به نحوی که با استفاده از مقادیر تکانه چهل پیک اول در سرعت ۲ متر بر ثانیه، مقدار R^2_p برابر ۰/۸۸۰ و SDR برابر ۲/۸۵۷ به‌دست آمد. نتایج این تحقیق نشان داد که مدل‌های آماری مبتنی بر مشخصه‌های ضربه، توانایی بالایی در تخمین وزن کیوی به‌صورت برخط و سریع دارند.

واژه‌های کلیدی: تکانه، درجه‌بندی، رگرسیون خطی چند متغیره، سیگنال ضربه، مدل‌سازی

مقدمه

مشکلات عدیده‌ای از جمله اتلاف وقت و عدم دقت کافی در جداسازی محصول را در پی دارد. این مسأله سبب شده است که در عرصه صادرات و رقابت با سایر کشورها، این محصول شرایط مناسبی را نداشته باشد به‌طوری‌که کل صادرات ایران فقط به ۱۰ درصد از این محصول اختصاص یافته است (Jarimopas et al., 2007; Mohammadian and Esehaghi Teymouri, 1999).

در حال حاضر، شاخص‌های متعددی برای ارزیابی کیفیت در محصولات کشاورزی ارائه شده‌اند که بسته به نوع محصول ممکن یک یا چند شاخص از اهمیت بیشتری برخوردار باشند (Jarimopas et al., 2007; Peleg, 1985). یکی از شاخص‌های مهم کیفیت در محصول کیوی، وزن آن می‌باشد به نحوی که استانداردهای بین‌المللی درجات مختلف کیفیت کیوی را براساس وزن آن در نظر گرفته‌اند. مطابق این استاندارد، حداقل وزن برای میوه‌های کیوی ممتاز^۶ ۹۰ گرم در نظر گرفته شده است که این مقدار برای میوه‌های درجه یک، ۷۰ گرم و برای درجه دو، ۶۵ گرم می‌باشد (Abedini, 2003). وزن کیوی همچنین در تعیین وزن مخصوص آن نیز اهمیت دارد که می‌تواند در تعیین رسیدگی آن استفاده شود. با توجه به این

کیوی از میوه‌های بومی جنوب چین و به نام انگور فرنگی^۵ معروف است. این محصول نخستین بار در سال ۱۳۵۷ با همکاری سازمان خوار و بار جهانی (FAO) از فرانسه و ایتالیا وارد ایران شد. در سال ۱۳۹۰ ایران از لحاظ تولید کیوی بعد از ایتالیا، نیوزیلند، شیلی، یونان، فرانسه و آمریکا رتبه‌ی هفتم جهان را دارا بود (FAOSTAT, 2012). محصول کیوی در ایران به دلیل شرایط خاص آب و هوایی از نظر کیفی و کمی سطح مطلوبی را دارا است و چنانچه به‌صورت استاندارد درجه‌بندی و بسته‌بندی شود می‌تواند جایگاه واقعی خود را در منطقه و جهان به‌دست آورد. متأسفانه در حال حاضر درجه‌بندی و بسته‌بندی کیوی به‌صورت دستی انجام می‌شود که این امر خود

۱- دانش‌آموخته‌ی کارشناسی ارشد گروه مهندسی بیوسیستم، دانشکده کشاورزی، دانشگاه صنعتی اصفهان

۲- استادیار گروه مهندسی بیوسیستم، دانشکده کشاورزی، دانشگاه صنعتی اصفهان
(*) نویسنده مسئول: (Email: samireei@cc.iut.ac.ir)

۳- دانشیار گروه مهندسی بیوسیستم، دانشکده کشاورزی، دانشگاه صنعتی اصفهان

۴- استاد گروه مهندسی بیوسیستم، دانشکده کشاورزی، دانشگاه صنعتی اصفهان

5- Chinese gooseberry

حرکت محصول عمود بر صفحه بارسنج بود. سپس از معادله دیفرانسیل به دست آمده برای تخمین وزن و سفتی محصول استفاده کردند. نتایج این تحقیق نشان داد وزن و سفتی زغال اخته به ترتیب با ضرایب همبستگی (r) ۰/۹۸ و ۰/۶۲ قابل تخمین هستند (Rohrbach et al., 1982). کالپ و همکاران (۲۰۰۲) سیستمی را برای توزین دینامیکی میوه‌های مختلف طراحی کردند. در این سیستم از یک بارسنج که در زیر نقاله بشقابی شکل قرار داشت برای توزین استفاده شد. میوه‌ها بر روی بشقاب‌های نقاله حمل می‌شدند و در هنگام عبور بشقاب هر میوه از روی بارسنج، سیگنال ضربه آن ثبت می‌شد. آن‌ها توانستند با دریافت سیگنال‌های ضربه و تحلیل سیگنال‌ها و همچنین با استفاده از فیلتر تطبیقی DSP^۳ و به کارگیری الگوریتم ALMS^۴ به وزن دقیق محصول پی ببرند. خطای حاصل شده در این تحقیق حدود یک گرم بود (Calpe et al., 2002). گیلمن و بایلی (۲۰۰۵) مدلی را برای توزین اجسام با استفاده از سیگنال ضربه ناشی از سقوط آزاد آن‌ها بر روی یک بارسنج پیشنهاد دادند. در این تحقیق با توجه به دامنه و طول موج سیگنال و همچنین اندازه‌گیری زمان مورد نیاز برای حرکت جسم در یک فاصله مشخص، یک مدل مناسب برای تخمین وزن جسم ارائه دادند. مدل ارائه شده وزن اجسام صلب را با دقت ۶ گرم اندازه‌گیری می‌کرد (Gilman and Bailey, 2005). استروپک و گولاکی (۲۰۰۷) وزن دو رقم سیب را بر اساس محاسبه ضریب بازگشت طی دو برخورد متوالی بر بارسنج مجهز به صفحه آلومینیومی تخمین زدند. در این تحقیق از قانون تکانه^۵ برای تعیین معادلات برخورد استفاده شد و با محاسبه سرعت برخورد از روی ارتفاع سقوط توانستند در بهترین حالت به یک ضریب همبستگی ۰/۹۹۸ در تخمین وزن سیب‌ها برسند (Stropek and Gotacki, 2007). البلتاکی (۲۰۱۱) نوار نقاله‌ای مجهز به دو بارسنج موازی طراحی کردند که در آن محصولات به صورت منفرد و توسط حامل‌هایی جابه‌جا می‌شد. سپس با برخورد هر حامل به بارسنج‌ها، پاسخ سیگنال ضربه ابتدا آن‌ها با ارائه یک مدل جرم و فنر، معادله ارتعاشی سیستم را به دست آوردند. سپس از سه روش متفاوت به نام روش‌های میانگین، فرکانسی و میرایی معادله جرم و فنر را با هدف تخمین وزن حل کردند. نتایج این تحقیق نشان داد که در کلیه روش‌های استفاده شده خطای تخمین وزن زیر ۰/۵ درصد می‌باشد (Elbeltagi, 2011).

با توجه به مطالب ارائه شده اهداف این تحقیق عبارت است از توسعه یک سامانه برخط نوارنقاله- بارسنج به منظور اندازه‌گیری پاسخ محصول کیوی به ضربه و سپس بررسی توانایی مدل‌سازی وزن

موضوع، ارائه یک طرح مناسب جهت اندازه‌گیری سریع وزن این محصول می‌تواند در توسعه یک سامانه درجه‌بندی و در نتیجه بهبود هرچه بیشتر صادرات، نگهداری و توزیع مناسب‌تر در بازار مصرف، نقش به‌سزایی داشته باشد.

در گذشته از سیستم‌های مکانیکی نه چندان دقیق برای توزین برخط محصولات و فرآورده‌های کشاورزی استفاده می‌شد. در این گونه سامانه‌ها عموماً میوه‌های منفرد با فنجان‌هایی که بر روی یک نقاله به هم متصل شده‌اند، جابه‌جا می‌شدند. این فنجان‌ها به مکانیزم‌های فنری تکیه داشتند و در صورتی که وزن فنجان به اندازه‌ی لازم می‌رسید، مکانیزم‌های فنری به وسیله ضامن مخصوص آزاد می‌شدند تا اجازه پایین افتادن به میوه را بدهند (Stroshine, 2004).

اما در حال حاضر از سیستم‌هایی که به تجهیزات الکترونیکی و مجهز به بارسنج‌های^۱ دقیق هستند، برای توزین سریع محصولات کشاورزی استفاده می‌شود. نکته مهم در استفاده از بارسنج‌ها، طراحی یک سامانه مفید برای ایجاد یک برهمکنش مناسب بین محصول و بارسنج می‌باشد. این سامانه ضمن اینکه باید از سرعت بالا و مورد نیاز برای خطوط درجه‌بندی محصولات کشاورزی برخوردار باشد، بایستی در آن، حین برهمکنش محصول با بارسنج، اطلاعات مفید و مرتبط با وزن، با کمترین نویز و بدون هرگونه آسیبی به محصول به سیستم جمع‌آوری داده‌ی بارسنج منتقل شود. به همین دلیل در اکثر تحقیقات گزارش شده از روش سقوط آزاد بر روی یک صفحه مجهز به بارسنج که به روش ضربه آزاد^۲ موسوم است، استفاده شده است. به‌طور کلی روش ضربه یکی از روش‌های غیرمخرب مکانیکی محسوب می‌شود که در آن از سقوط آزاد محصول و یا حامل آن بر روی صفحه بارسنج (ضربه آزاد) و یا سقوط یک ضربه‌زن مجهز به سنسور شتاب‌سنج بر روی محصول برای اندازه‌گیری ویژگی‌های مربوط به بافت محصول استفاده می‌شود (Heidari, 2013). تحقیقات گسترده‌ای در زمینه استفاده از روش ضربه در تعیین شاخص‌های بافتی محصولات کشاورزی مانند سفتی و ضریب الاستیسیته گزارش شده است (Ragni et al., 2010). اما به‌طور مشخص برای اندازه‌گیری وزن محصول با روش ضربه، ارائه یک مدل مناسب برای تخمین وزن از روی داده‌های بارسنج که در بازه زمانی بسیار کوتاهی جمع‌آوری شده است، بسیار اهمیت داشته و مورد توجه محققین قرار گرفته است.

در این زمینه، رورباخ و همکاران (۱۹۸۲) از یک معادله دیفرانسیلی غیر خطی جهت مدل کردن نیروی ضربه در هنگام برخورد زغال اخته بر روی یک صفحه مجهز به بارسنج استفاده کردند. آزمایشات در حالت آفلاین انجام می‌شد به نحوی که راستای

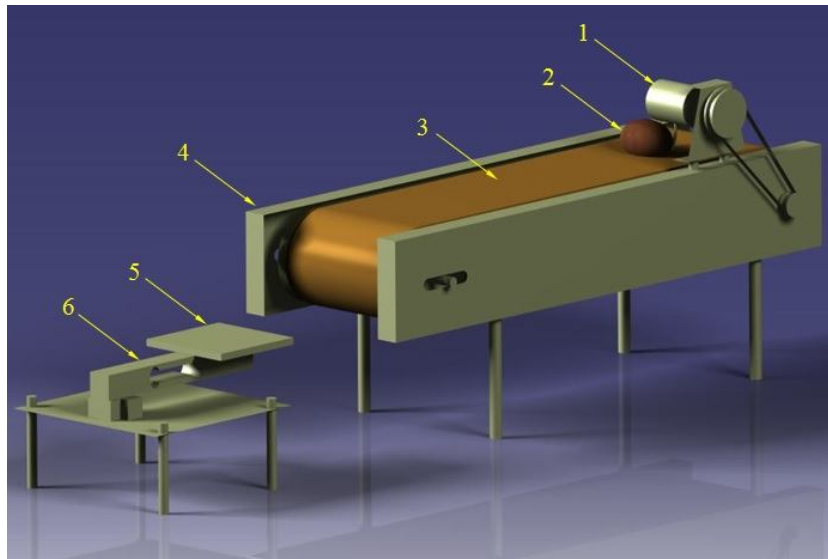
3- Digital Signal Processing

4- Adjoint Least Mean Square

5- Impulse

1- Load cells

2- Falling impact



شکل ۱- طرح‌واره سامانه حمل و پرتاب محصول به همراه بارسنج: (۱) موتور و گیربکس، (۲) نمونه، (۳) تسمه نقاله، (۴) بدنه نقاله، (۵) صفحه آلومینیومی و (۶) بارسنج

Fig.1. Schematic of fruit conveying and ejecting unit and load cell: (1) Motor and gearbox, (2) Sample, (3) Conveyor belt, (4) Conveyor frame, (5) Aluminum plate & (6) Load cell

حمل و پرتاب نمونه را به همراه بارسنج استفاده شده و نحوه قرارگیری این دو قسمت نسبت به یکدیگر را نشان می‌دهد. توان مورد نیاز برای حرکت تسمه نقاله از یک موتور الکتریکی جریان مستقیم ۲۴ ولتی به همراه یک جعبه دنده کاهنده ۱۴۰۰ به ۸۰۰ دور در دقیقه تأمین می‌شد. با این الکتروموتور، سرعت نوار نقاله با یک دستگاه مولد جریان مستقیم قابل کنترل بود. بدین منظور، قبل از شروع آزمایشات اصلی، مقادیر ولتاژ خروجی دستگاه مولد با سرعت خطی نوار نقاله توسط یک تاکومتر دیجیتال کالیبره شد. با شروع کار تسمه نقاله، میوه‌ی قرار گرفته روی آن با یک سرعت مشخص به سمت مرکز یک صفحه آلومینیومی متصل به یک بارسنج دقیق هدایت می‌شد.

بارسنج استفاده شده در این تحقیق از نوع یک سر درگیر با ظرفیت کاری ۵ کیلوگرم، نرخ نمونه‌برداری ۱۰ کیلوهرتز و دقت ± 0.5 گرم بود. این بارسنج روی یک پایه‌ی با ارتفاع قابل تنظیم قرار داشت. خروجی بارسنج به یک سامانه جمع‌آوری داده‌های سیگنال ضربه متصل بود که وظیفه آن جمع‌آوری داده‌های بارسنج در بازه زمانی بسیار کوتاه و نمایش آن در رایانه می‌باشد. شکل ۲ طرح‌واره‌ای از سامانه جمع‌آوری سیگنال ضربه به همراه قسمت‌های مختلف آن را

مواد و روش‌ها

تهیه و نگهداری نمونه‌ها

در این تحقیق از ارقام مختلف کیوی که از باغات مختلف شهرستان رشت برداشت شده بودند، برای انجام آزمایشات استفاده شد. کیوی‌ها در فاصله زمانی مهر ماه تا آذر ماه سال ۱۳۹۱ برداشت و پس از انتقال به آزمایشگاه خواص فیزیکی دانشگاه صنعتی اصفهان، در یخچال و در دمای ۴ درجه سلسیوس نگهداری شدند. از بین نمونه‌های برداشت شده، تعداد ۲۳۲ عدد نمونه سالم که شامل کمترین مقدار وزنی ممکن (۴۰ گرم) تا بیشترین آن (۱۲۰ گرم) می‌شد به نحوی انتخاب شدند که علاوه بر حداکثر تغییرات ممکن در وزن، دارای حداکثر تغییرات در میزان رسیدگی و سفتی نیز باشند. قبل از انجام آزمایشات اصلی، وزن و ابعاد نمونه‌ها به ترتیب با استفاده از ترازوی دیجیتال با دقت ۰/۰۰۱ گرم و کولیس دیجیتال با دقت ۰/۰۱ میلی‌متر اندازه‌گیری شدند.

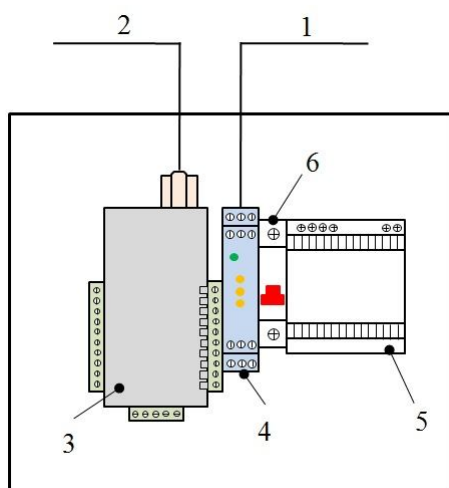
سامانه اندازه‌گیری سیگنال ضربه

به منظور اندازه‌گیری نیروی ضربه در حالت برخط و سقوط آزاد، یک سامانه نوار نقاله بارسنج توسعه داده شد. این سامانه از سه قسمت اصلی که عبارتند از: سامانه حمل و پرتاب نمونه، بارسنج و سامانه جمع‌آوری داده‌های نیروی ضربه تشکیل شده است. شکل ۱، سامانه

گرفت تا سرعت بهینه که در آن بهترین مدل پیشگوی وزن به‌دست آید، تشخیص داده شود. در تمامی آزمایشات، فاصله افقی بین سطح صفحه بارسنج با سطح تسمه نقاله ثابت و برابر ۱۰ میلی‌متر در نظر گرفته شد. این فاصله به گونه‌ای انتخاب شد که در حقیقت مصالحه‌ای بین ثبت بهتر داده‌های ضربه توسط سامانه و عدم ایجاد تغییرشکل‌های پلاستیک در نمونه‌های تحت آزمایش باشد. برای اطمینان از این موضوع، ابتدا تست ضربه بر روی چندین نمونه با سفتی‌های متفاوت انجام شد. سپس از ناحیه‌ای که کیوی با صفحه بارسنج برخورد کرده بود، مقطع زده شد و از نواحی ضربه دیده در ۵ روز متوالی تحت شرایط نوری یکسان تصویربرداری شد. با مشاهده و مقایسه تصاویر به‌دست آمده هیچگونه تفاوتی در بافت نواحی اعمال ضربه با دیگر نواحی مشاهده نشد که نشان از غیرمخرب بودن ضربه اعمالی بود.

نشان می‌دهد. اجزای این سامانه عبارتند از: یک ماژول کرنش‌سنج با پهنای باند ۲/۴ کیلوهرتز و دقت ۰/۱ درصد برای پردازش خروجی بارسنج، یک ماژول USB با قدرت تفکیک ۱۲ بیت و حداکثر نرخ داده‌برداری ۱۵۰ هزار نمونه بر ثانیه برای دیجیتال کردن سیگنال دریافتی بارسنج از ماژول کرنش‌سنج و انتقال آن به کامپیوتر از طریق درگاه USB، یک منبع تغذیه مستقل ۲۴ ولت برای تأمین توان مورد نیاز سامانه و یک فیوز مینیاتوری برای حفاظت الکتریکی از کلیه تجهیزات سامانه. سیگنال خروجی از ماژول USB که همان نمودار نیرو در برابر زمان یا سیگنال ضربه می‌باشد، به کمک نرم افزار نوشته شده در محیط LABVIEW در رایانه قابل نمایش بود.

قبل از انجام آزمایشات اصلی، سامانه بارسنج با استفاده از جرم‌های استاندارد ۱۰۰، ۲۰۰، ۵۰۰ و ۱۰۰۰ گرمی کالیبره شد. تمامی آزمایشات ضربه در سه سطح سرعت ۱، ۱/۵ و ۲ متر بر ثانیه صورت



شکل ۲- طرح‌واره‌ای سامانه جمع‌آوری سیگنال ضربه: (۱) ورودی بارسنج، (۲) خروجی به رایانه، (۳) ماژول USB، (۴) ماژول ورودی کرنش‌سنج، (۵) منبع تغذیه و (۶) فیوز مینیاتوری

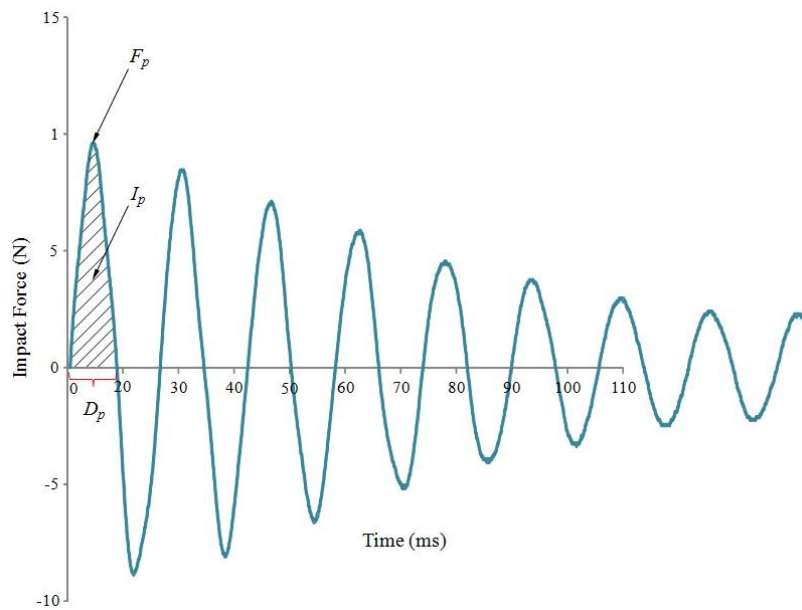
Fig.2. Schematic of impact data acquisition unit: (1) Input from load cell, (2) Output to computer, (3) USB module, (4) Strain gauge input module, (5) Power supply & (6) Circuit breaker

مدل‌سازی وزن استفاده شدند. تعداد ۴۰ پیک به این دلیل انتخاب شد که پس از این تعداد پیک، سیگنال دریافتی از تمامی نمونه‌ها تقریباً میرا می‌شد و در نتیجه پیک‌های بعدی حاوی اطلاعات چندانی نبودند. در هر دو روش از تحلیل رگرسیون چند متغیره خطی^۲ (MLR) برای مدل‌سازی استفاده شد.

در هر دو روش مدل‌سازی، ابتدا تمامی نمونه‌ها به دو دسته کالیبراسیون (شامل ۸۰٪ نمونه‌ها) و آزمون (شامل ۲۰٪ نمونه‌ها) تقسیم شدند. از دسته کالیبراسیون برای استخراج مدل‌های پیشگو و از دسته آزمون برای اعتبارسنجی مدل‌های ساخته شده استفاده گردید.

تحلیل داده‌ها

در این تحقیق، به منظور ارائه مدل‌های مناسب تخمین وزن از روی داده‌های سیگنال ضربه، از دو روش مختلف مدل‌سازی استفاده شد. در روش اول، سه مشخصه اصلی سیگنال ضربه شامل حداکثر نیرو در پیک اول F_p ، زمان پیک اول D_p و سطح زیر نمودار پیک اول I_p (که همان تکانه یا ایمپالس^۱ می‌باشد) برای سیگنال‌های ضربه محاسبه و به‌عنوان متغیر مستقل در مدل‌سازی وزن استفاده شدند (شکل ۳). در روش دوم، مشخصه‌های سیگنال ذکر شده برای ۴۰ پیک متوالی اول محاسبه و سپس به‌عنوان ورودی برای



شکل ۳- سه مؤلفه استخراج شده از سیگنال ضربه (F_p, D_p, I_p)
Fig.3. The main parameters extracted from the impact signal (F_p, D_p, I_p)

جدول ۱- مشخصات آماری نمونه‌ها (تعداد، حداکثر و حداقل، میانگین، انحراف استاندارد و ضریب تغییرپذیری وزن) در سه دسته کل، کالیبراسیون و آزمون

Table 1- The weight statistical characteristics of the samples (maximum, minimum, average, standard deviation and coefficient of variation of weight) in total, calibration and test sets

| آماره Statistics | کل نمونه‌ها Total samples | دسته کالیبراسیون Calibration | دسته آزمون Test |
|---|------------------------------|---------------------------------|--------------------|
| تعداد نمونه Number of samples | 232 | 186 | 46 |
| حداقل (گرم) Minimum (g) | 41.467 | 41.467 | 50.942 |
| حداکثر (گرم) Maximum (g) | 128.426 | 128.426 | 122.046 |
| میانگین (گرم) Average (g) | 82.517 | 81.983 | 84.674 |
| انحراف معیار (گرم) Standard deviation (g) | 14.756 | 14.868 | 14.448 |
| ضریب تغییرپذیری (%) Coefficient of variation (%) | 17.88 | 18.14 | 17.06 |

ارزیابی مدل می‌باشد که هرچه بیشتر باشد، مدل به‌دست آمده از اعتبار بیشتری در تخمین وزن برخوردار است.

نتایج و بحث

اطلاعات آماری نمونه‌ها شامل تعداد، حداکثر، حداقل، میانگین، انحراف استاندارد و ضریب تغییرپذیری مقادیر وزن تمامی نمونه‌ها و همچنین دسته‌های کالیبراسیون و آزمون در جدول ۱ ارائه شده است.

پارامترهای آماری برای ارزیابی مدل‌های تخمین وزن عبارت بودند از ضریب تبیین در دو مرحله کالیبراسیون (R^2_c) و آزمون (R^2_p)، ریشه میانگین مربعات خطای کالیبراسیون (RMSEC) و آزمون (RMSEP) و نسبت انحراف استاندارد^۱ (SDR). شاخص SDR که با تقسیم انحراف استاندارد مقادیر وزن در دسته آزمون بر مقدار RMSEP مدل به‌دست می‌آید، یکی از شاخص‌های مهم آماری در

1- Standard Deviation Ratio

برخورد نماید، مقدار تکانه آن طبق رابطه (۱) محاسبه می‌شود:

$$I_p = \int f dt = m(V_1 + V_2) \quad (1)$$

که در آن، V_2 سرعت بازگشت نمونه می‌باشد. $\int f dt$ نیز تکانه یا سطح زیر نمودار نیروی ضربه در برابر زمان می‌باشد. با توجه به رابطه (۱)، چنانچه بتوان سرعت برخورد نمونه با سطح بارسنج و همچنین سرعت برگشت آن را اندازه‌گیری کرد، می‌توان به سادگی وزن نمونه را با انتگرال‌گیری از نمودار نیرو-زمان بارسنج تعیین کرد. این کار توسط گیلمن و بیلی (۲۰۰۵) با ایجاد یک میدان لیزری و یک آشکارساز نور انجام شد. سپس آن‌ها توانستند با شبیه‌سازی ریاضی و در نظر گرفتن ثابت فنر و ضریب میرایی بارسنج، مقدار وزن نمونه‌های صلب را با دقت بالایی تخمین بزنند. اما از آنجا که در این تحقیق، به دلیل وجود مؤلفه افقی سرعت، امکان اندازه‌گیری سرعت برخورد و برگشت نمونه وجود نداشت و همچنین تغییرات زیادی در مقدار سفتی و در نتیجه ضریب الاستیسیته نمونه‌ها موجود بود، لذا از روش‌های شبیه‌سازی آماری برای تخمین وزن استفاده شد. با این حال، مطابق با رابطه (۱) قابلیت بالای I_p در تخمین وزن قابل توجه می‌باشد و می‌توان در نظر گرفت که وزن رابطه مستقیمی با مساحت سطح زیر نمودار ضربه دارد.

همانطور که جدول ۱ نشان می‌دهد، نمونه‌های استفاده شده در این تحقیق دارای ضریب تغییرات بالا (۱۷/۸۸٪) می‌باشند که نشان از تغییرات بالا در وزن نمونه‌های انتخابی است. همچنین آماره‌های اشاره شده در جدول در هر دو دسته کالیبراسیون و آزمون دارای مقادیر نزدیک به یکدیگر می‌باشند که نشان از توزیع مناسب نمونه‌ها در دو دسته می‌باشد.

نتایج تجزیه واریانس رگرسیون برای پیش‌بینی وزن از روی مشخصه‌های پیک اول سیگنال ضربه و در سرعت‌های مختلف در جدول ۲ نشان داده شده است. همانطور که مشاهده می‌شود، در بین مدل‌های مختلف، مدل‌های رگرسیون با استفاده از تمام مشخصه‌ها (Multiple) منجر به بهترین نتایج در دو سرعت ۱ و ۲ متر بر ثانیه و مدل رگرسیون با استفاده از ترکیب مشخصه F_p و I_p (F_p-I_p) منجر به بهترین نتایج در سرعت ۱/۵ متر بر ثانیه در پیش‌بینی وزن نمونه‌ها شدند، هرچند اختلاف زیادی در نتایج به‌دست آمده با استفاده از دو روش مدل‌سازی با نتایج به‌دست آمده توسط تک متغیر I_p در تمامی سرعت‌ها مشاهده نشد. این بدان معنی است که بخش عمده‌ای از اطلاعات مربوط به وزن نمونه‌ها در پیک اول توسط I_p قابل توصیف است.

اهمیت I_p در پیش‌بینی وزن را می‌توان با استفاده از رابطه تکانه تفسیر کرد. اگر یک جسم با جرم m به یک سطح با سرعت V_1

جدول ۲- نتایج رگرسیون تک متغیره و چند متغیره خطی برای پیش‌بینی وزن با استفاده از مشخصه‌های سیگنال (F_p, D_p, I_p) پیک اول در سرعت‌های مختلف (۱، ۱/۵ و ۲ متر بر ثانیه)

Table 2- The results of simple and multiple linear regressions for predicting the weight from the signal characteristics (F_p, D_p, I_p) of the first peak at different speeds (1, 1.5 and 2 m s⁻¹)

| سرعت Speed (m s ⁻¹) | متغیر Variable | کالیبراسیون Calibration | | درجه آزادی (باقی‌مانده) DF | F | آزمون Test | | SDR |
|------------------------------------|-------------------|-----------------------------|--------|----------------------------------|---------|-----------------------------|--------|-------|
| | | R ² _c | RMSEC | | | R ² _p | RMSEP | |
| 1 | F_p | 0.222 | 12.154 | 181 | 51.358 | 0.327 | 11.967 | 1.193 |
| | D_p | 0.223 | 12.309 | 181 | 51.908 | 0.103 | 11.326 | 1.044 |
| | I_p | 0.669 | 8.280 | 180 | 363.027 | 0.646 | 8.493 | 1.689 |
| | F_p-I_p | 0.790 | 6.375 | 180 | 334.928 | 0.762 | 6.505 | 1.045 |
| | Multiple | 0.796 | 6.446 | 181 | 232.366 | 0.786 | 6.466 | 2.180 |
| 1.5 | F_p | 0.295 | 11.435 | 180 | 75.205 | 0.339 | 13.717 | 1.041 |
| | D_p | 0.200 | 12.356 | 180 | 44.927 | 0.128 | 12.431 | 1.078 |
| | I_p | 0.729 | 7.201 | 180 | 482.907 | 0.727 | 10.706 | 1.348 |
| | F_p-I_p | 0.792 | 6.346 | 180 | 340.427 | 0.788 | 7.969 | 1.808 |
| | Multiple | 0.712 | 7.946 | 185 | 150.353 | 0.711 | 9.353 | 1.557 |
| 2 | F_p | 0.488 | 10.147 | 180 | 171.148 | 0.567 | 9.784 | 1.459 |
| | D_p | 0.246 | 11.880 | 180 | 58.701 | 0.175 | 12.045 | 1.090 |
| | I_p | 0.769 | 6.954 | 180 | 598.139 | 0.756 | 7.411 | 1.947 |
| | F_p-I_p | 0.797 | 6.459 | 180 | 350.415 | 0.755 | 6.696 | 1.961 |
| | Multiple | 0.794 | 6.565 | 181 | 229.028 | 0.764 | 6.628 | 2.023 |

بدترین نتایج شد به نحوی که تفاوت چندانی بین نتایج به‌دست آمده در سرعت‌های متفاوت وجود ندارد (جدول ۲).

نتایج تحلیل واریانس رگرسیون برای پیش‌بینی وزن با استفاده از مشخصه‌های ۴۰ پیک اول سیگنال ضربه در جدول ۳ نشان داده شده است. همانطور که مشاهده می‌شود در استفاده از مشخصه‌های ۴۰ پیک اول، روش‌های مدل‌سازی با استفاده از مقادیر I_{pi} ($i=1, \dots, 40$) در سرعت‌های ۱ و ۲ متر بر ثانیه و رگرسیون‌های چند متغیره با استفاده از مقادیر $F_{pi}-I_{pi}$ ($i=1, \dots, 40$) در سرعت ۱/۵ متر بر ثانیه منجر به بهترین نتایج شدند. هرچند به غیر از مدل‌سازی با D_{pi} ($i=1, \dots, 40$) اختلاف زیادی بین سایر روش‌های مدل‌سازی مشاهده نشد. نتایج بهتر مدل‌سازی با استفاده از I_{pi} بدان معنی است که ۴۰ پیک اول شامل اطلاعات بیشتری از تکانه محصول با صفحه بارسنج و در نتیجه وزن محصول را در بر دارد.

نتایج همچنین نشان داد مدل‌سازی با استفاده از F_{pi} ($i=1, \dots, 40$) بهبود قابل توجهی نسبت به مدل‌سازی با استفاده از F_p پیک اول به میزان ۸۴٪، ۶۰٪ و ۵۲٪ به ترتیب در سرعت‌های ۱، ۱/۵ و ۲ متر بر ثانیه دارد. بهترین نتیجه به‌دست آمده از F_{pi} ($i=1, \dots, 40$) در سرعت ۱ متر بر ثانیه حاصل و منجر به R^2_p برابر با ۰/۷۸۸، RMSEP برابر ۶/۱۰۲ گرم و SDR برابر ۲/۱۹۸ شد که نتایج خوبی را نشان می‌دهد. مقادیر پیش‌بینی شده وزن در برابر مقادیر واقعی این مدل در شکل ۵-a نشان داده شده است.

نتایج به‌دست آمده از D_{pi} ($i=1, \dots, 40$) نیز نشان داد که مانند حالت استفاده از پیک اول، این متغیر توانایی کمتری در تخمین وزن دارد. با این حال نسبت به حالت استفاده از D_p پیک اول، استفاده از D_{pi} ($i=1, \dots, 40$) منجر به بهبود نتیجه ۲۶٪، ۱۱٪ و ۳۶٪ به ترتیب برای سرعت‌های ۱، ۱/۵ و ۲ متر بر ثانیه شد. همچنین در سرعت ۲ متر بر ثانیه، نتایج بهتری در مقایسه با سایر سرعت‌ها به‌دست آمد. در این سرعت، R^2_p برابر با ۰/۵۴۶ و RMSEP برابر ۸/۹۳۵ گرم و SDR برابر ۱/۴۸۴ حاصل شد که نتایج قابل قبولی نسبت به دیگر مشخصه‌ها نمی‌باشد. شکل ۵-b، مقادیر پیش‌بینی شده وزن را در برابر مقادیر واقعی برای این مدل نشان می‌دهد. در برازش سیگنال توسط این مشخصه در سرعت‌های ۱ و ۱/۵ متر بر ثانیه، نتایج ضعیفی حاصل شد که مؤید ضعف پیشگویی این مشخصه در تعیین وزن است.

در مورد مشخصه I_{pi} ($i=1, \dots, 40$) نیز بهبود نتایج در استفاده از ۴۰ پیک نسبت به I_p پیک اول به مقدار ۳۲٪، ۲۷٪ و ۴۷٪ به ترتیب برای سرعت‌های ۱، ۱/۵ و ۲ متر بر ثانیه می‌باشد. جدول ۳ نشان می‌دهد که در استفاده از این متغیر، سرعت ۲ متر بر ثانیه، نتایج بهتری در مقایسه با سایر سرعت‌ها به‌دست می‌دهد. در این سرعت R^2_p برابر با ۰/۸۸۰، RMSEP برابر ۵/۵۲۰ گرم و SDR برابر ۲/۸۵۷

همچنین در بین سرعت‌های مختلف، سرعت ۱ متر بر ثانیه منجر به ارائه بهترین مدل شد که در آن با استفاده از سه متغیر F_p ، D_p و I_p مقدار وزن با R^2_p برابر ۰/۷۸۶، RMSEP برابر ۶/۴۶۶ گرم و SDR برابر ۲/۱۸۰ قابل پیش‌بینی بود. مقادیر وزن پیش‌بینی شده در برابر وزن واقعی برای این مدل در شکل ۴-c قابل مشاهده است. به دلیل کمتر بودن مؤلفه افقی سرعت میوه در هنگام برخورد با صفحه بارسنج در سرعت ۱ متر بر ثانیه می‌توان نتیجه گرفت که سهم مؤلفه عمودی سرعت که در اثر وزن نمونه به وجود می‌آید در سرعت کل نمونه بیشتر است. در چنین شرایطی ثبت مؤلفه عمودی نیروی برخورد توسط بارسنج در زمان بیشتری صورت می‌گیرد و پیک اول سیگنال ضربه (که ناشی از برخورد نمونه با صفحه است) می‌تواند دقیق‌تر ثبت شود. به عبارت دیگر، تکانه ثبت شده از محصول، بیشتر می‌تواند بیانگر نیروی عمودی از محصول و یا وزن آن باشد. لذا نتایج مدل‌سازی با استفاده از مشخصه‌های پیک اول نتایج بهتری را در کمترین سرعت انتقاله (۱ متر بر ثانیه) ارائه می‌دهد.

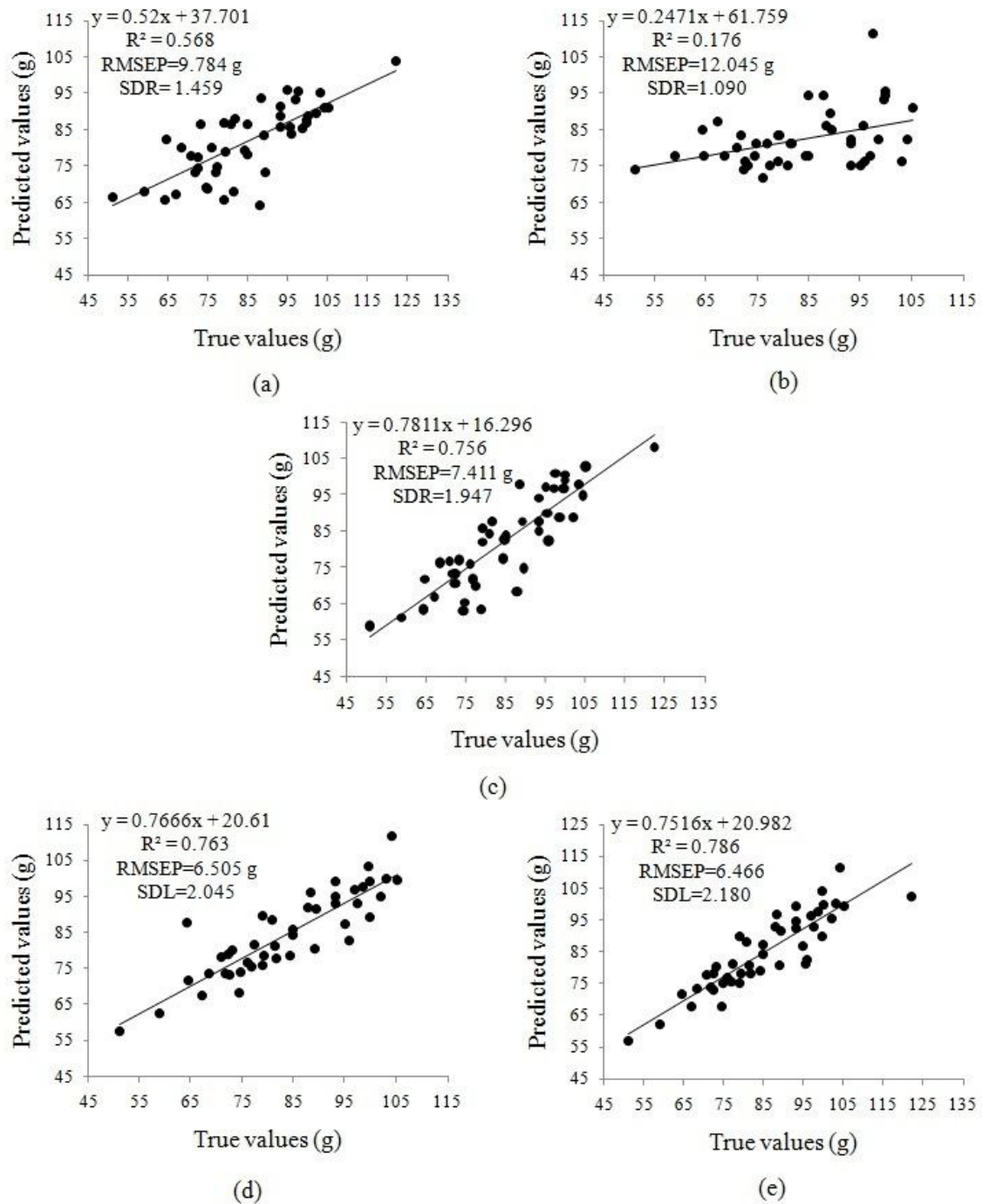
در تمامی سرعت‌ها، مدل‌های رگرسیون با استفاده از دو مشخصه F_p و I_p نتایج مشابهی با مدل‌های Multiple ارائه دادند به نحوی که در سرعت ۱ متر بر ثانیه این روش مدل‌سازی توانست مقادیر وزن را با R^2_p برابر ۰/۷۶۲، RMSEP برابر ۶/۵۰۵ گرم و SDR برابر ۲/۰۴۵ پیش‌بینی کند. شکل ۴-d، مقادیر پیش‌بینی شده در برابر واقعی وزن را برای این مدل نشان می‌دهد.

در بین مدل‌های تک متغیره نیز، مدل I_p نتایج نسبتاً خوب و مشابهی با مدل‌های دو و سه متغیره ارائه داد. جدول ۲ نشان می‌دهد که در سرعت ۲ متر بر ثانیه، مدل تک متغیره با I_p دارای R^2_p برابر با ۰/۷۵۶، RMSEP برابر ۷/۴۱۱ گرم و SDR برابر ۱/۹۴۷ می‌باشد که نتایج نسبتاً قابل قبولی است. مقادیر پیش‌بینی شده در برابر مقادیر واقعی وزن برای این مدل در شکل ۴-c قابل مشاهده است.

جدول ۲ همچنین نشان می‌دهد که در پیش‌بینی وزن با استفاده از مؤلفه F_p ، مدل‌های به‌دست آمده دارای قدرت پیشگویی پایینی هستند به نحوی که در بهترین شرایط (سرعت ۲ متر بر ثانیه) منجر به R^2_p برابر ۰/۵۶۸ و RMSEP برابر ۹/۸۹۳ گرم شدند. بنابراین، این مؤلفه به تنهایی توانایی پیشگویی قابل قبولی را در تعیین وزن ندارد. شکل ۴-a، مقادیر پیش‌بینی شده در برابر واقعی وزن را برای این مدل نشان می‌دهد.

مدل رگرسیون تک متغیره با D_p نیز در بهترین شرایط (سرعت ۲ متر بر ثانیه)، دارای R^2_p برابر ۰/۱۵۷، RMSEP برابر ۱۲/۱۸۴ گرم و SDR برابر ۱/۰۹۰ می‌باشد که مانند برازش براساس F_p ، نتایج ضعیفی می‌باشد. شکل ۴-b، مقادیر پیش‌بینی شده در برابر واقعی وزن را برای این مدل نشان می‌دهد. در مقایسه با دیگر مؤلفه‌های ضربه، نتایج به‌دست آمده از رگرسیون تک متغیره با D_p منجر به

به‌دست آمد که نتایج خوبی است. مقادیر پیش‌بینی شده وزن در برابر مقادیر واقعی این مدل در شکل ۵- c نشان داده شده است.



شکل ۴- مقادیر پیش‌بینی شده وزن در برابر مقادیر واقعی آمده از بهترین مدل‌های رگرسیون خطی با استفاده از مشخصه‌های (a) F_p ، (b) D_p ، (c) I_p ، (d) F_p-I_p و (e) Multiple پیک اول سیگنال ضربه

Fig.4. Predicted versus true values of weight obtained from the best linear regression models using characteristics of (a) F_p , (b) D_p , (c) I_p , (d) F_p-I_p , and (e) multiple of the first peak of impact signal

جدول ۳- نتایج رگرسیون چند متغیره خطی برای پیش‌بینی وزن با استفاده از مشخصه‌های سیگنال (F_p, D_p, I_p) پیک اول در سرعت‌های مختلف (۱، ۱/۵ و ۲ متر بر ثانیه)

Table 3- The results of simple and multiple linear regression for predicting the weight from the signal characteristics (F_p, D_p, I_p) of the first forty peaks at different speeds (1, 1.5 and 2 m s⁻¹)

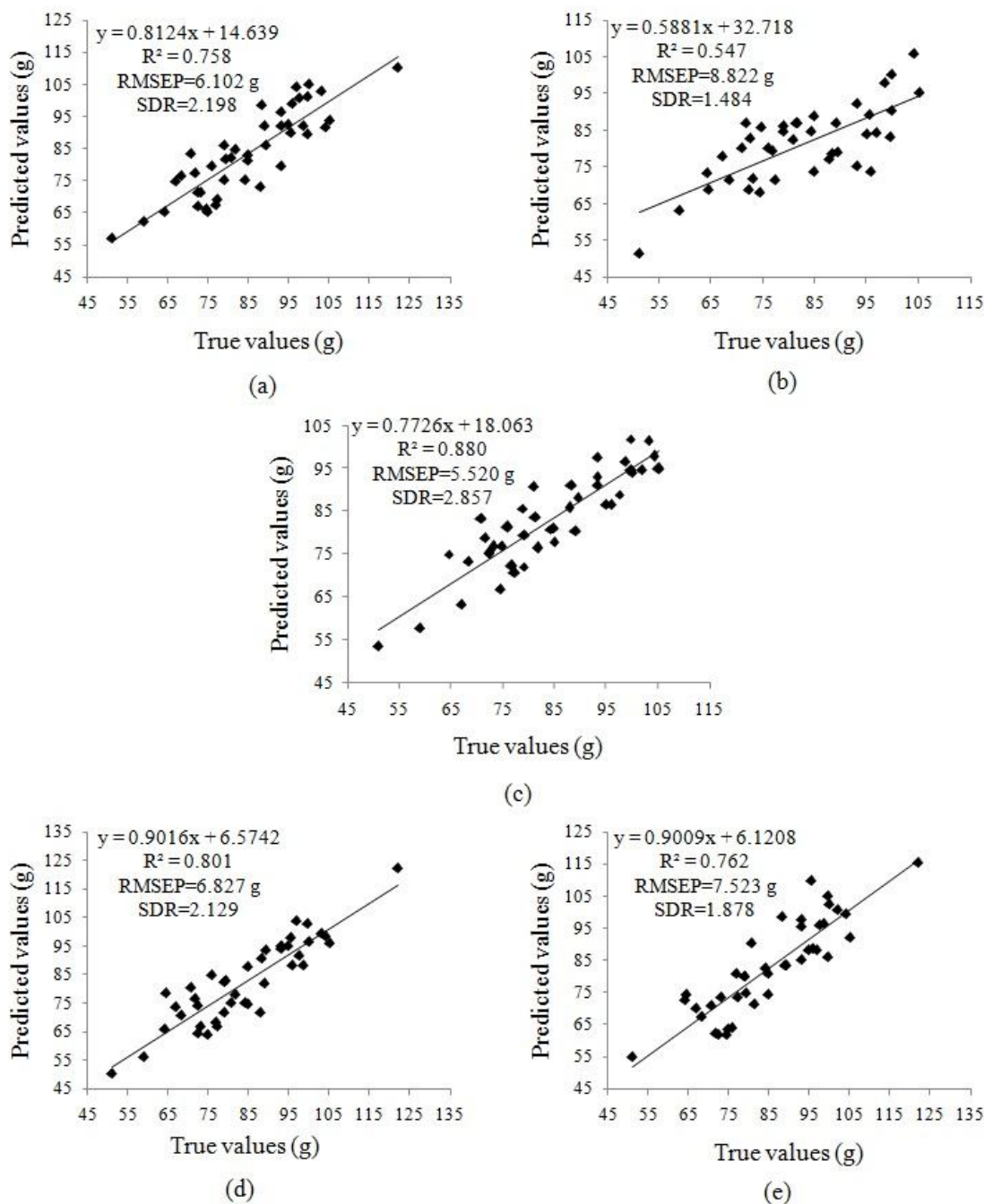
| سرعت Speed (m s ⁻¹) | متغیر Variable | کالیبراسیون Calibration | | درجه آزادی (باقی مانده) Degrees of freedom | F | آزمون Test | | SDR |
|------------------------------------|--|----------------------------|-------|--|--------|----------------|--------|-------|
| | | R ² | RMSEC | | | R ² | RMSEP | |
| 1 | $F_{p1}, F_{p2}, \dots, F_{p40}$ | 0.839 | 5.634 | 177 | 17.973 | 0.788 | 6.102 | 2.198 |
| | $D_{p1}, D_{p2}, \dots, D_{p40}$ | 0.680 | 8.215 | 181 | 7.51 | 0.433 | 10.196 | 1.316 |
| | $I_{p1}, I_{p2}, \dots, I_{p40}$ | 0.886 | 4.739 | 179 | 27.024 | 0.801 | 5.879 | 2.232 |
| | $F_{p1} \& I_{p1}, F_{p2} \& I_{p2}, \dots, F_{p40}$ | 0.943 | 3.402 | 178 | 20.403 | 0.673 | 7.916 | 1.676 |
| | Multiple | 0.973 | 2.407 | 183 | 19.507 | 0.646 | 8.162 | 1.518 |
| 1.5 | $F_{p1}, F_{p2}, \dots, F_{p40}$ | 0.851 | 5.657 | 178 | 19.805 | 0.730 | 8.407 | 1.659 |
| | $D_{p1}, D_{p2}, \dots, D_{p40}$ | 0.590 | 8.995 | 178 | 4.977 | 0.416 | 11.032 | 1.197 |
| | $I_{p1}, I_{p2}, \dots, I_{p40}$ | 0.903 | 4.476 | 179 | 32.579 | 0.820 | 8.278 | 1.712 |
| | $F_{p1} \& I_{p1}, F_{p2} \& I_{p2}, \dots, F_{p40}$ | 0.951 | 3.265 | 180 | 24.542 | 0.807 | 6.997 | 2.057 |
| | Multiple | 0.976 | 2.297 | 182 | 21.185 | 0.762 | 7.523 | 1.878 |
| 2 | $F_{p1}, F_{p2}, \dots, F_{p40}$ | 0.836 | 5.913 | 180 | 17.918 | 0.758 | 7.068 | 2.008 |
| | $D_{p1}, D_{p2}, \dots, D_{p40}$ | 0.721 | 7.522 | 179 | 9.007 | 0.546 | 8.822 | 1.484 |
| | $I_{p1}, I_{p2}, \dots, I_{p40}$ | 0.906 | 4.446 | 180 | 33.766 | 0.880 | 5.520 | 2.857 |
| | $F_{p1} \& I_{p1}, F_{p2} \& I_{p2}, \dots, F_{p40}$ | 0.924 | 4.001 | 179 | 15.044 | 0.801 | 6.827 | 2.129 |
| | Multiple | 0.967 | 2.553 | 179 | 15.705 | 0.790 | 7.305 | 1.990 |

نتیجه‌گیری

با توجه به الاستیک بودن نمونه‌ها و همچنین اندازه‌گیری برخط سیگنال ضربه، ارائه مدل‌های آماری به جای مدل‌های مبتنی بر تحلیل‌های دینامیکی و شبیه‌سازی ریاضی توانست میزان وزن کیوی را با دقت بسیار خوبی اندازه‌گیری کند. بدین منظور ابتدا مشخصه‌های سیگنال ضربه برای پیک اول و سپس ۴۰ پیک اول سیگنال ضربه محاسبه و از آن‌ها به‌عنوان ورودی به مدل‌های رگرسیون خطی چند متغیره استفاده شد. در مدل‌سازی وزن با استفاده از مشخصه‌های پیک اول سیگنال ضربه نتایج نشان داد که در بین مشخصه‌های ضربه، I_p بهترین مؤلفه پیشگو برای تعیین وزن است که رابطه‌ای خطی با وزن دارد. در بین مدل‌های چند متغیره نیز مدل سه متغیره با هر سه مشخصه پیک اول قابلیت نسبتاً بهتری برای پیشگویی از خود نشان داد، هرچند اختلاف نتایج آن با مدل دو متغیره F_p-I_p چندان زیاد نبود. همچنین زمان مورد نیاز برای پیک اول (D_p) نقش به‌سزایی در پیشگویی وزن نمونه‌ها نداشت. مدل‌های توسعه‌یافته مبتنی بر مشخصه‌های ضربه ۴۰ پیک اول، نتایج بسیار بهتری را نسبت به پیک اول از خود نشان دادند. دلیل این امر دخالت مشخصات و اطلاعات بیشتر سیگنال ضربه بود. نتایج نشان داد بهترین مدل توسعه یافته مربوط به I_{pi} ($i=1, \dots, 40$) می‌باشد که قادر است وزن میوه‌ها را در سرعت ۲ متر بر ثانیه با یک خطای ۵/۵۲ گرم اندازه‌گیری کند.

در مورد استفاده همزمان از دو متغیر $F_{pi}-I_{pi}$ ($i=1, \dots, 40$) نیز جدول ۳ نشان می‌دهد که بهبود نتایج نسبت به حالت استفاده از پیک اول به میزان ۱۴٪ و ۹٪ به ترتیب برای سرعت‌های ۱/۵ و ۲ متر بر ثانیه می‌باشد. این در حالی است که نتایج به‌دست آمده در سرعت ۱ متر بر ثانیه به مقدار ۱۸٪ بدتر شده است. علت این کاهش توانایی می‌تواند به دلیل بیش برآزش شدن مدل ناشی از اضافه شده اطلاعات و متغیرهای غیر مفید در مدل باشد. همچنین سرعت ۲ متر بر ثانیه نتایج بهتری در مقایسه با سایر سرعت‌ها در استفاده از این متغیر می‌باشد به نحوی که در این سرعت R^2_p برابر با ۰/۸۰۱، RMSEP برابر ۶/۸۲۷ گرم و SDR ۲/۱۲۹ به‌دست آمد که نتایج خوبی را نشان می‌دهد. شکل ۵-d مقادیر پیش‌بینی شده وزن در برابر مقادیر واقعی این مدل را نشان داده می‌دهد.

در نهایت، هنگامی که از تمامی مشخصه‌های ضربه در ۴۰ پیک اول استفاده می‌شود، نتایج تنها در سرعت ۱/۵ متر بر ثانیه و آن هم به مقدار ۲۱٪ بهبود یافت در حالی که در سرعت‌های ۱ و ۲ متر بر ثانیه، نتایج به مقدار به ترتیب ۳۰٪ و ۲٪ نسبت به پیک اول بدتر شد. همچنین سرعت ۱/۵ متر بر ثانیه نتایج بهتری در مقایسه با سایر سرعت‌ها به‌دست می‌دهد. در این سرعت R^2_p برابر با ۰/۷۶۲، RMSEP برابر ۷/۵۲۳ گرم و SDR برابر ۱/۸۷۸ به‌دست آمد. مقادیر پیش‌بینی شده وزن در برابر مقادیر واقعی این مدل در شکل ۵-e نشان داده شده است.



شکل ۵- مقادیر پیش‌بینی شده وزن در برابر مقادیر واقعی به‌دست آمده از بهترین مدل‌های رگرسیون خطی با استفاده از مشخصه‌های (a) F_p ، (b) D_p ، (c) I_p ، (d) F_p-I_p و (e) Multiple ۴۰ پیک اول سیگنال ضربه

Fig.5. Predicted versus true values of weight obtained from the best linear regression models using characteristics of (a) F_p , (b) D_p , (c) I_p , (d) F_p-I_p , and (e) multiple of the first forty peaks of impact signal

References

1. Abedini, J. 2003. Physiology and technology of kiwifruit processing industries, the fundamentals of its maintenance in cold storage. Daneshnegar Publisher (In Farsi).
2. Calpe, J., E. Soria, M. Martinez, V. Frances, A. Rosado, L. Gomez-Chova, and J. Vila. 2002. High-speed

- weighing system based on DSP. Pages 1579-1583. IECON-2002. 28th Annual Conference of the IEEE Industrial Electronics Society Sevilla, Spain.
3. Elbeltagi, R. 2011. High speed weighing system analysis via mathematical modelling. Massey University, Albany, Auckland, New Zealand.
 4. FAOSTAT. 2012. Statistical year book of FAO, Available from <http://faostat.fao.org>.
 5. Gilman, A., and D. G. Bailey. 2005. High-speed weighing using impact on load cells. Pages 1-6. TENCON-2005. 10th Annual Conference of the IEEE Industrial Electronics Society. Melbourne, Australia.
 6. Heidari, A. 2013. Design and development of an online date fruit firmness measuring system based on nondestructive impact force. M.Sc. Thesis, Isfahan University of Technology, Isfahan, Iran.
 7. Jarimopas, B., S. Toomsaengtong, and C. Inprasit. 2007. Design and testing of a mangosteen fruit sizing machine. *Journal of Food Engineering* 79: 745-751.
 8. Mohammadian, M. A., and R. Esehaghi Teymouri. 1999. Cultivation and nutritional value of kiwifruit. Bank Meli Iran, Printing & Publishing Co. (In Farsi).
 9. Peleg, K. 1985. Produce handling, packaging and distribution. AVI Publishing Company. Westport, Connecticut. USA.
 10. Ragni, L., A. Berardinelli, and A. Guarnieri. 2010. Impact device for measuring the flesh firmness of kiwifruits. *Journal of Food Engineering* 96: 591-597.
 11. Rohrbach, R. P., J. E. Franke, and D. H. Willits. 1982. A firmness sorting criterion for blueberries. *Transactions of the ASAE* 25: 261-265.
 12. Stropiek, Z., and K. Gołacki. 2007. Determining apple mass on the basis of rebound energy during impact. Polish academy of sciences branch in Lublin. TEKA. Commission of motorization and power industry in agriculture 7: 100-105.
 13. Strohshine, R. L. 2004. Physical properties of agricultural materials and food products. West Lafayette, Ind., Purdue University. Indiana, USA.

Online weighing of kiwifruit using impact method

S. M. Mir-ahmadi¹- S. A. Mireei^{2*}- M. Sadeghi³- A. Hemmat⁴

Received: 30-03-2014

Accepted: 28-06-2014

Introduction: Iran is one of the main producers of kiwifruit in the world. Unfortunately, the sorting and grading of the kiwifruits are manual, which is a time consuming and labor intensive task. Due to the lack of appropriate devices for sorting and grading of kiwifruit based on the quality parameters, only 10% of total production is exported (Mohammadian & Esehaghi Teymouri, 1999).

One of the main quality attribute for evaluating the kiwifruits is weight. Based on the standards, the minimum weight for an excellent kiwifruit is 90 g, while these values for the first and second classes should be 70 and 65 g, respectively (Abedini, 2003). Therefore, developing a device for fast weighing of fruits in the sorting lines can be useful in packaging, storage, exporting and distributing kiwifruit to the consumer markets.

In the past, the mechanical-based systems were commonly used for online weighing of the agricultural materials, but they did not lead to the promising accuracy and speed in sorting lines. Today, electrical instruments equipped with the precise load cells are substituted for fast weighing in the sorting lines. The dropping impact method, in which a free falling fruit drops on a load cell, is one of the suitable techniques for this purpose.

Different studies have addressed the application of dropping impact for fast weighing of agricultural materials (Rohrbach *et al.*, 1982; Calpe *et al.*, 2002; Gilman & Bailey, 2005; Stropek & Gołacki, 2007; Elbeltagi, 2011). The aim of this study reported here was to develop an on-line system for fast weighing of kiwifruit and compare the accuracy of different methods for extracting the weight predictive models.

Materials and Methods:

Sample selection: A total of 232 samples with the weight range of 40 to 120 g were selected. Before conducting the main experiments, the weight and dimensions of the sample were measured using a digital balance and caliper, with the precisions of 0.001 g and 0.01 mm, respectively.

Impact measuring system: The impact signals of kiwifruits in an online situation were acquired using a system, including conveying and ejecting unit, a load cell and data acquisition unit (Fig.1). The load cell was a single point load cell with 5 kg capacity. The load cell was connected to the data acquisition unit (Fig.2) in order to record the impact signal of the device in time domain of 0-5 s.

Before performing the main experiments, the load cell was calibrated using 100, 200, 500 and 1000 g standard masses. All the tests were carried out on three different forward speeds of conveyor, including 1, 1.5 and 2 m s⁻¹ in order to obtain the optimum forward speed.

Data Analysis: In this study, two different methods were applied to build the weight predictive models. In the first method, the main components of the impact signal, including the force value at the first peak F_p , time required to peak force D_p , and the impulse or area under the first peak I_p were calculated and used as independent variables to develop the weight predictive models. In the second method, the impact components were calculated for the 40 successive peaks. Multiple linear regression (MLR) analyses were used to correlate the independent (impact components) and dependent (weight) variables.

Results and Discussion: The weight statistical characteristics of the samples, including the maximum, minimum, average, standard deviation and coefficient of variability in total data, calibration and test sets are shown in Table 1. As depicted, almost the same range and variability were observed for calibration and test data sets, indicating the proper distribution of the samples.

Table 2 summarizes the results of simple and multiple linear regressions for predicting the weight from the signal components (F_p , D_p , I_p) of the first peak at different speeds of 1, 1.5 and 2 m s⁻¹. As shown, at the forward speeds of 1 and 2 m s⁻¹, the multiple regression models based on all three signal components, and at forward speed of 1.5 m s⁻¹, the model based on the combination of F_p and I_p , resulted to the best prediction powers. Among different forward speeds, the forward speed of 1 m s⁻¹ gave the best model with SDR value of 2.180. Fig.4 depicted the predicted versus true values of weight obtained from the best linear regression models using components of F_p , D_p , I_p , F_p-I_p , and multiple of the first peak of impact signal.

1, 2, 3 and 4- Graduated Student, Assistant Professor, Associate Professor, and Professor, Respectively, Department of Biosystems Engineering, College of Agriculture, Isfahan University of Technology, Isfahan, Iran

(*- Corresponding Author Email: samireei@cc.iut.ac.ir)

The results of simple and multiple linear regression for predicting the weight from the signal components (F_p , D_p , I_p) of the first forty peaks at different speeds of 1, 1.5 and 2 m s⁻¹ are summarized in Table 3. The best models were obtained by multiple combination of all three impact signals at the forward speed of 1 and 2 m s⁻¹, and combination of F_{pi} - I_{pi} ($i=1, \dots, 40$) at 1.5 m s⁻¹ speed. Compared with the first peak results, the accuracy of prediction reached to 84%, 60% and 52% at forward speeds of 1, 1.5 and 2 m s⁻¹, respectively. The best results were obtained at a forward speed of 2 m s⁻¹, in which the SDR reached to a satisfactory value of 2.857 by applying the I_{pi} ($i=1, \dots, 40$) values. The predicted versus true values of weight obtained from the best linear regression models using components of F_p , D_p , I_p , F_p - I_p , and multiple of the first forty peaks of impact signal are illustrated in Fig.5.

Conclusions: The results of this study revealed that among different impact component, I_p was the best predictor of the kiwifruits weight. Moreover, the developed models based on impact components of the first forty successive peaks gave the best accuracy with respect to the first peak components.

Keywords: Grading, Impact signal, Impulse, Modeling, Multiple regression