

بررسی آزمایشگاهی تأثیر نیتروژن‌دهی پلاسمایی بر روی رفتار سایشی نمونه‌های کوچک دیسکی شکل فولاد ساده کربنی CK45 مورد استفاده در ادوات کشاورزی

حسین رضایی^{۱*} - علی شانقی^۲

تاریخ دریافت: ۱۳۹۴/۱۱/۱۷

تاریخ پذیرش: ۱۳۹۶/۰۲/۲۳

چکیده

امروزه استفاده از قطعات مستحکم و مقاوم در برابر ضربه و سایش جهت افزایش کارایی و طول عمر قطعات کشاورزی مورد استفاده در مزارع جهت افزایش طول عمر و بازده قطعات و دستگاه‌ها امری ضروری است. استفاده از روش‌های سخت‌کاری سطحی همانند نیتروژن‌دهی، کربن‌دهی، سخت کردن القایی و غیره، رفتار سایشی و خوردگی قطعات را بهبود می‌بخشد. در فرآیند نیتروژن‌دهی، نیتروژن اتمی توسط منابع مایع، نیتروژن‌دهی در حمام نمک و یا گازی، نیتروژن‌دهی پلاسمایی تأمین شده و سپس با استفاده از شرایط مناسب همانند حرارت به داخل ساختار زمینه نفوذ می‌کند. در این میان نیتروژن‌دهی پلاسمایی به دلیل پایین بودن دمای انجام عملیات، کمتر بودن زمان آزمایش نسبت به دیگر فرآیندها و همچنین پایین‌تر بودن میزان آلودگی محیط زیست که به ترتیب منجر به کاهش تغییرات ابعادی و اعوجاج در نمونه، کاهش هزینه عملیات و همچنین کاهش ناخالصی‌های موجود در پوشش می‌گردد، مورد توجه قرار گرفته است. بنابراین در این مقاله جهت بهبود طول عمر قطعات کشاورزی، سطح فولاد ساده کربنی CK45 تحت فرآیند نیتروژن‌دهی پلاسمایی با مشخصات دمای ۴۵۰ درجه سانتی‌گراد، ولتاژ ۴۸۰ ولت، شدت جریان ۱۱ آمپر و فشار ۱-۸ تور با نسبت گاز نیتروژن ۰/۳۳ درصد قرار گرفته و سپس خواص فازی و ترکیب پوشش نفوذی، ساختاری و سایشی آن، به ترتیب به وسیله XRD، AFM، FESEM و پین بر روی دیسک ارزیابی گردیده، منحنی انتقال سختی نیز از نمونه سطح مقطع زده شده تا عمق نمونه تحت بار ۵۰ گرم صورت پذیرفته و آزمایش سایش مطابق استاندارد ASTM G99-90 به وسیله پین‌های ساینده تنگستن - کبالت با راس کرومی به شعاع ۵ میلی‌متر و تحت بار ۱۰ نیوتن انجام شده است. نتایج نشان‌دهنده تشکیل فازهای ترکیبی γ + ϵ و ϵ در سطح نمونه است و ساختار سطحی کاملاً هموار، یکنواخت و دارای اندازه ذرات در محدوده ۴۰ تا ۷۰ نانومتر، همراه با سختی ۸۱۰ ویکرز، ضریب اصطکاک ۰/۳۸ و انرژی شکست ۵۷/۳ ژول بر سانتی‌متر مربع است. مکانیزم اصلی رفتار سایشی فولاد نیتروژن‌دهی شده می‌تواند مکانیزم تحمل بار توسط لایه ترکیبی γ + ϵ و لایه نفوذی همراه با تشکیل ترکیبات اکسیدی ناشی از پین بر روی سطح باشد.

واژه‌های کلیدی: رفتار سایشی، فولاد ساده کربنی، نیتروژن‌دهی پلاسمایی

مقدمه

سطحی سخت و بدنه‌ای منعطف باشد را بیش از بیش مطرح می‌کند. در میان فلزات، فولادهای ساده کربنی با توجه به خواص آنها و همچنین هزینه اقتصادی پایین آنها دارای کاربرد وسیعی در ساخت تجهیزات کشاورزی است، اما یکی از مشکلات آن عدم مقاومت سایشی بالای آن است. بنابراین همواره سعی بر آن است تا به کمک استفاده از روش‌های سخت‌کاری سطحی همانند کربن‌دهی، سخت کردن القایی و غیره، رفتار سایشی آن را بهبود بخشند (Dizdar *et al.*, 2011; Yon Chang *et al.*, 1999). یکی از فرآیندهای سخت‌کاری سطحی مناسب برای فولادها فرآیند نیتروژن‌دهی است. در این فرآیند نیتروژن اتمی توسط منابع مایع و یا گازی تأمین شده و سپس با استفاده از شرایط مناسب همانند حرارت به داخل ساختار

امروزه شرایط کاری سخت ماشین‌های کشاورزی در خاک‌های مختلف که حاوی حضور ذرات سخت سیلیکایی همانند سنگ‌ها است، ضرورت استفاده از قطعات مستحکم، بادوام و ارزان قیمت که دارای

۱- مربی، گروه خاکشناسی، دانشکده کشاورزی، دانشگاه ملایر، ملایر، همدان، ایران

۲- دانشیار، گروه مهندسی مواد، دانشکده فنی و مهندسی، دانشگاه ملایر، ملایر، همدان

(*- نویسنده مسئول: (Email: h.rezaei@malayeru.ac.ir)

DOI: 10.22067/jam.v8i2.53541

قرار گرفته و در نهایت رفتار فازی، ساختاری و سایشی پوشش مورد ارزیابی قرار گرفته است.

مواد و روش‌ها

جهت انجام آزمایش ۹ نمونه دیسکی شکل با قطر ۲۰ میلی‌متر و ارتفاع ۱۰ میلی‌متر از یک میلگرد با شماره استاندارد DIN ۱۸۹۱ تهیه شده که ترکیب شیمیایی آن توسط آزمایش کوانتومتری تعیین شده و به صورت خلاصه در جدول ۱ آمده است. سپس سطح نمونه‌ها سنگ‌زنی و تنش‌زایی شده و پس از سنباده‌زنی به وسیله پودر آلومینا با اندازه ذرات ۱ تا ۳ میکرون پولیش شده و قبل از قرار دادن در دستگاه، به وسیله استون، الکل و آب مقطر تمیز شدند. جهت جلوگیری از اثر گوشه، سعی گردید که نمونه‌ها گرد و حتی‌الامکان فاقد گوشه و نقاط نوک تیز باشند. همچنین نمونه‌ها در پژوهشکده مواد استان تهران در فصل تابستان با درصد رطوبت آزمایشگاهی ۳۸ درصد و دمای ۳۱ درجه سانتی‌گراد تحت عملیات نیتروژن‌دهی در دستگاه نیتروژن‌دهی پلاسمایی قرار گرفته‌اند.

زمینه نفوذ می‌کند (Wen, 2009; Mishra et al., 2001).

روش‌های مختلفی جهت نیتروژن‌دهی فولاد وجود دارد که عبارتند از: نیتروژن‌دهی در حمام نمک، نیتروژن‌دهی گازی و نیتروژن‌دهی پلاسمایی. در این میان نیتروژن‌دهی پلاسمایی به دلیل پایین بودن دمای انجام عملیات، کمتر بودن زمان آزمایش نسبت به دیگر فرایندها و همچنین پایین‌تر بودن میزان آلودگی محیط‌زیست که به ترتیب منجر به کاهش تغییرات ابعادی و اعوجاج در نمونه، کاهش هزینه عملیات و همچنین کاهش ناخالصی‌های موجود در پوشش می‌گردد، مورد توجه قرار گرفته است (Wang et al., 2007; Grün, 1995). همچنین نکته قابل توجه در فرآیند نیتروژن‌دهی پلاسمایی، کنترل دقیق‌تر پارامترهای مؤثر بر پلاسمای همانند ولتاژ و شدت جریان جهت تشکیل فازهای مطلوب همانند ϵ و γ و لایه نفوذی در ضخامتی مناسب، به منظور بهبود سختی و استحکام سطح نمونه‌ها است (Paschke et al., 2012; Taktak et al., 2008).

بنابراین در مقاله، با توجه به کاربرد بسیار وسیع فولادهای کربنی ساده در ساخت تجهیزات و ادوات کشاورزی، نمونه دیسکی کوچک فولاده ساده کربنی CK45 انتخاب شده و سپس تحت عملیات نیتروژن‌دهی پلاسمایی به وسیله کنترل بهینه پتانسیل و شدت جریان

جدول ۱- ترکیب شیمیایی فولاده ساده کربنی CK45 تعیین شده توسط کوانتومتری

Table 1- Chemical composition of plain carbon steel CK45 determined by the quantometry

کربن	سیلیسیم	منگنز	کرم	مولیبدن	نیکل
C	SI	Mn	Cr	Mo	Ni
0.44	0.37	0.62	0.36	0.08	0.38

(AFM, Hysitron) و میکروسکوپ نیروی اتمی (JSM7001F) ارزیابی شد. سختی پوشش نیز به وسیله دستگاه میکروسختی‌سنجی ویکرز، با بار ۵۰ گرم و برای هر نمونه از ۵ قسمت متفاوت سختی اندازه‌گیری شده و سپس مقدار میانگین این نتایج به عنوان سختی نمونه گزارش گردید. همچنین منحنی انتقال سختی نیز از نمونه سطح مقطع زده شده تا عمق نمونه صورت پذیرفته و عمق لایه نیتروژنی جایی در نظر گرفته شده که سختی با سختی زمینه یکسان شد. آزمون سایش به وسیله دستگاه پین بر روی دیسک وزنه‌ای مطابق استاندارد ASTM G99-90 به وسیله پین‌های ساییده تنگستن- کبالت با راس کروی به شعاع ۵ میلی‌متر و تحت بار ۱۰ نیوتن در محیط دوغابی حاوی خاک نرم به همراه ۱۰ درصد شن (اکسید سیلیسیم) الک شده با مش ۱۰۰ و قطر هر روزنه الک تقریباً ۰/۱۵ میلی‌متر، دمای ۳۱ درجه سانتی‌گراد، رطوبت ۳۸ درصد و سرعت خطی ۰/۱ میلی‌متر بر ثانیه انجام شد. رفتار تردی و نرمی نمونه‌های ۱۱×۱۲×۱۲۰ میلی‌متر حاوی شیار V شکل به وسیله تست

دستگاه نیتروژن‌دهی پلاسمایی مورد استفاده ساخت شرکت پلاسمافن است، که به صورت شماتیک در شکل ۱ نشان داده شده است. بعد از تمیزکاری محفظه دستگاه توسط الکل، نمونه‌ها با فاصله مناسب حدود ۲ سانتی‌متر در دایره‌ای به شعاع ۵ سانتی‌متر درون محفظه دستگاه قرار داده شدند. سپس با ایجاد خلاء مطابق با مطالعات، آزمایش‌های انجام شده و مقالات ارائه شده (Paschke et al., 2008; Taktak et al., 2012; al., 2012) شرایط عملیات نیتروژن‌دهی پلاسمایی انتخاب شد. البته قابل ذکر است که مطابق با روش آماری تاگوچی و روش L_9 چهار فاکتور مختلف همانند دما، زمان، نسبت گازها و فشار محفظه، با سه سطح مختلف انتخاب گردید که در نهایت مقادیر بهینه، که منجر به ایجاد فرآیند نیتراسیون با پایداری پلاسمای و سطح کامل همگن و یکنواخت نمونه‌ها گردیده، به دست آمد که به طور خلاصه در جدول ۲ ارائه شده است.

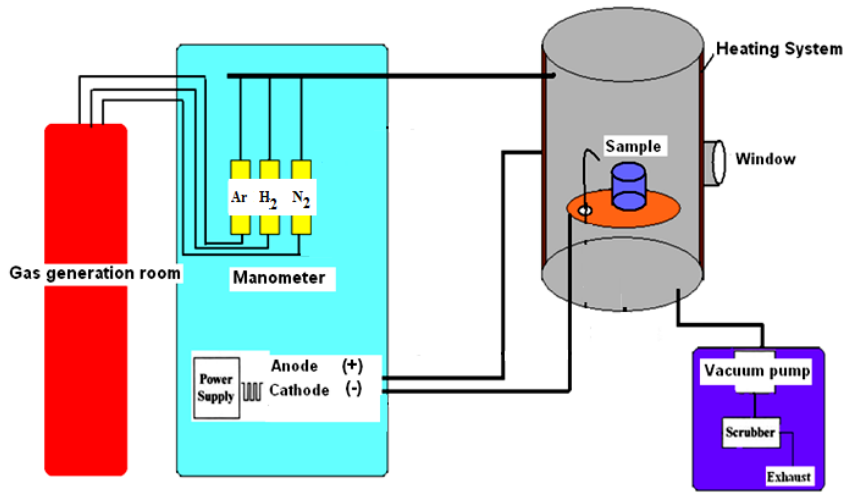
خواص فازی و ساختاری پوشش به ترتیب به وسیله تفرق اشعه ایکس (XRD) با اشعه $(\lambda = 1.5406 \text{ \AA})$ از $(\text{Cu K}\alpha)$ با زاویه ۱۰ تا ۷۰ درجه توسط دستگاه Philips X'Pert-PW-1730 و تصاویر میکروسکوپ الکترونی میدان یونی (FE-SEM،)

ϵ و $\gamma+\epsilon$ در سطح نمونه است و همچنین حضور α -Fe ناشی از عبور اشعه ایکس و رسیدن آن به زیرلایه فولاد ساده کربنی CK45 است (Ahangarani et al., 2007). همچنین حضور یک پیک ناشناس که توسط کارت‌های استاندارد شناسایی نشد، می‌تواند ناشی از حضور ترکیبات نیتریدی موجود در لایه نفوذی باشد (Ahangarani et al., 2007).

ضربه شاری توسط پاندول با طول ۶۲/۵ سانتی‌متر و به وزن ۶/۸۵ کیلوگرم با اندازه‌گیری انرژی شکست نمونه‌ها مورد بررسی قرار گرفت.

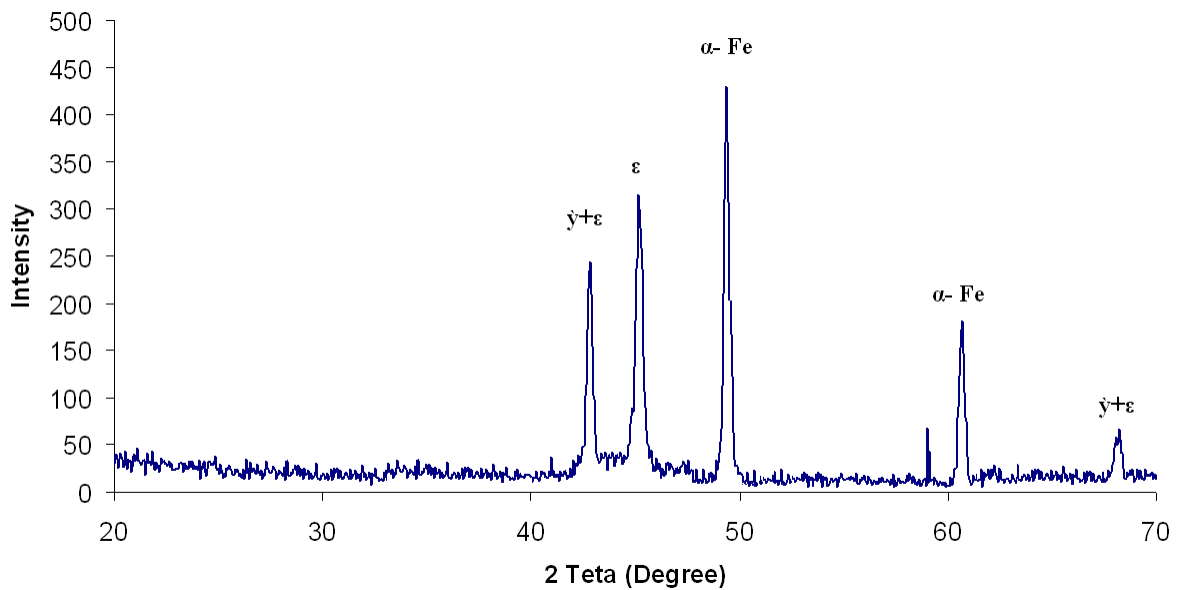
نتایج و بحث

در شکل ۲ منحنی تفرق اشعه ایکس نمونه تحت عملیات نیتروژن پلاسمایی نشان داده شده، که بیانگر تشکیل فازهای ترکیبی



شکل ۱- شماتیک دستگاه نیتروژن دهی پلاسمایی ساخت شرکت پلازما فن مورد استفاده در این تحقیق

Fig.1. Schematic of plasma nitriding chamber, which manufactured by Plasma Fan company, was used in this research



شکل ۲- منحنی تفرق اشعه ایکس فولاد ساده کربنی CK45 نیتروژن پلاسمایی شده

Fig. 2. X-ray diffraction curve of plasma nitrided plain carbon steel CK45

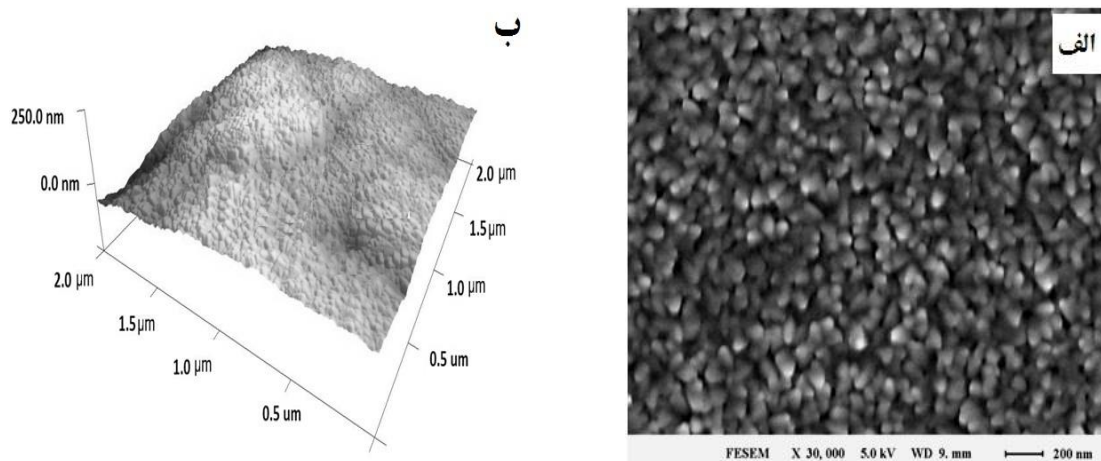
که دلالت بر همگنی و یکنواختی پوشش با ساختاری هم‌اندازه اما نامنظم است.

در شکل ۳ تصاویر FESEM و AFM فولاد ساده کربنی CK45 که تحت نیتروژن پلاسمایی قرار گرفته‌اند، نشان داده شده،

جدول ۲- پارامترهای عملیات نیتروژن‌دهی پلاسمایی

Table 2- Operation parameters of plasma nitriding

زمان h	دما °C	فشار torr	شدت جریان A	ولتاژ V	H ₂ /N ₂
3	450	1-8	11	480	3



شکل ۳- الف) تصویر FESEM و ب) تصویر AFM فولاد ساده کربنی CK45 نیتروژن پلاسمایی شده
Fig. 3. A) FESEM image and B) AFM image of plasma nitrided plain carbon steel CK45

تغییر شیب نمودار در محدود ۴۰ تا ۶۰ میکرون است، که این امر می‌تواند ناشی از پدید آمدن نیتريد آلیاژی ریز دانه در این محدوده باشد که با رسوب در مرز دانه‌ها، باعث کاهش تحرک سیستم‌های لغزش مرز دانه‌ای و ممانعت از حرکت آنها شده، که در نهایت منجر به مقاومت در برابر تغییر شکل پلاستیک و ثابت ماندن سختی با افزایش فاصله از سطح گردیده است، که با نتایج ارائه شده توسط دیگر محققان مطابقت دارد (Fenker et al., 2014).

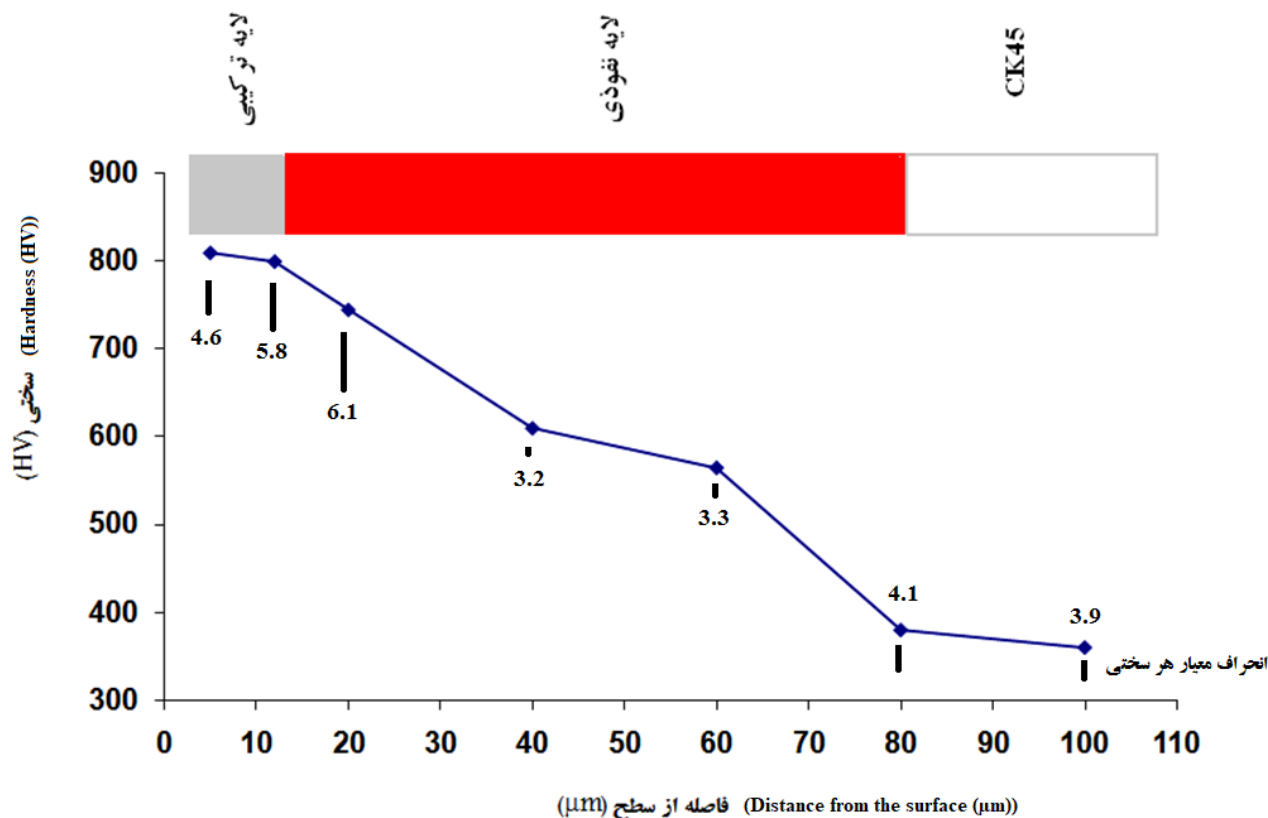
در شکل ۵ منحنی رفتار سایشی (ضریب اصطکاک بر حسب مسافت (Salah et al., 2016) فولاد نیتروژن‌دهی پلاسمایی شده و فولاد ساده کربنی تحت بارگذاری ۱۰ N با قطر سایش یکسان ۱۵ mm نشان داده شده، کمترین ضریب اصطکاک برای فولاد نیتروژن‌دهی پلاسمایی شده در مراحل اولیه فرآیند سایشی به مقدار حدود ۰/۳۸ به دست آمده و بیشترین ضریب اصطکاک برای فولاد ساده کربنی با مقدار ۰/۸ است، که بیانگر کاهش ۵۲ درصدی ضریب اصطکاک در اثر اعمال فرآیند نیتراسیون پلاسمایی است. شایان ذکر است که مطابق با تنش هرتزین، نیروی ۱۰ نیوتن مورد استفاده در این مقاله منجر به ایجاد تنشی حدود ۱۲۰۰ MPa بر روی سطح فولادی شده که مقدار تنش تسلیم آن در محدوده ۷۰۰ تا ۸۵۰ MPa است (Budynas et al., 2014). همچنین در طبیعت مکانیزم سایش

اندازه ذرات در این پوشش با توجه تصاویر FESEM, AFM و رابطه دبی‌اش شرر (Burton et al., 2009) در محدوده ۴۰ تا ۷۰ نانومتر است که به صورت کاملاً یکنواخت در کنار هم قرار گرفته‌اند. بنابراین منحنی XRD، تصویر FESEM و AFM به خوبی بیانگر تشکیل یک لایه کاملاً همگن و یکنواخت نیتريدی بر روی سطح فولاد ساده کربنی CK45 است.

در شکل ۴ منحنی پروفایل میکروسختی نمونه نیتروژن‌دهی شده در فواصل مختلف از سطح نشان داده شده است. همانطور که مشاهده می‌شود، بیشترین سختی در لایه ترکیبی $\epsilon + \gamma$ حاصل شده، زیرا نفوذ بیشتر نیتروژن در لایه سطحی منجر به ایجاد ترکیب بین نشین Fe₄N و Fe₃N شده که به ترتیب فاز ϵ حاوی بیش از ۷/۹ درصد نیتروژن و فاز γ حاوی حدود ۶ درصد نیتروژن می‌باشند، این رفتار در تحقیقات دیگران نیز مشاهده شده است (Mashregh et al., 2013). البته قابل ذکر است که فاز ϵ دارای انعطاف‌پذیری پایین، سخت و ترد و شکننده است و همین امر منجر به ایجاد بیشترین سختی در لایه ترکیبی گردیده است و ضخامت این لایه مطابق شکل ۴ حدود ۱۰ میکرون است. سپس با افزایش فاصله از سطح لایه نفوذی حاصل شده که می‌تواند شامل نیتريد‌های آلیاژی به همراه نیتريد آهن باشد، که ضخامت این لایه حدود ۷۰ میکرون می‌باشد، نکته قابل توجه

به شدیدتر بودن شرایط در هنگام بررسی رفتار سایشی لایه نفوذی بر روی سطح فولاد CK45 است.

خرایشان بر روی ادوات کشاورزی توسط خاک که عنصر اصلی آن کوارتز (اکسید سیلیسیم) صورت می‌پذیرد، بنابراین استفاده از کاربرد تنگستن همراه با ذرات ساینده شن در تست سایش ۱۰ نیوتنی، منجر



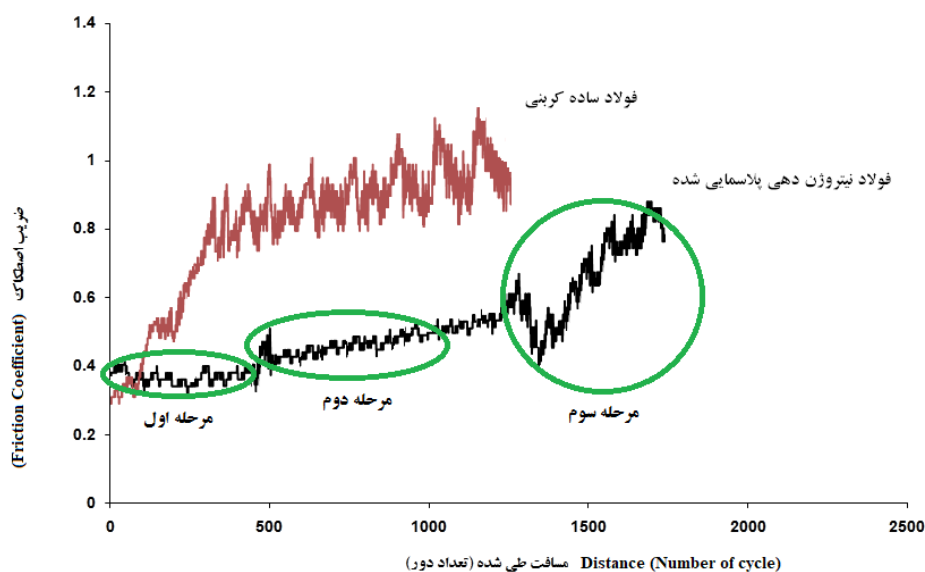
شکل ۴- پروفایل میکرو سختی فولاده ساده کربنی نیتروژن دهی پلاسمایی شده در فواصل مختلف از سطح

Fig. 4. Micro-hardness profile of plasma nitrided plain carbon steel at different distances from the surface

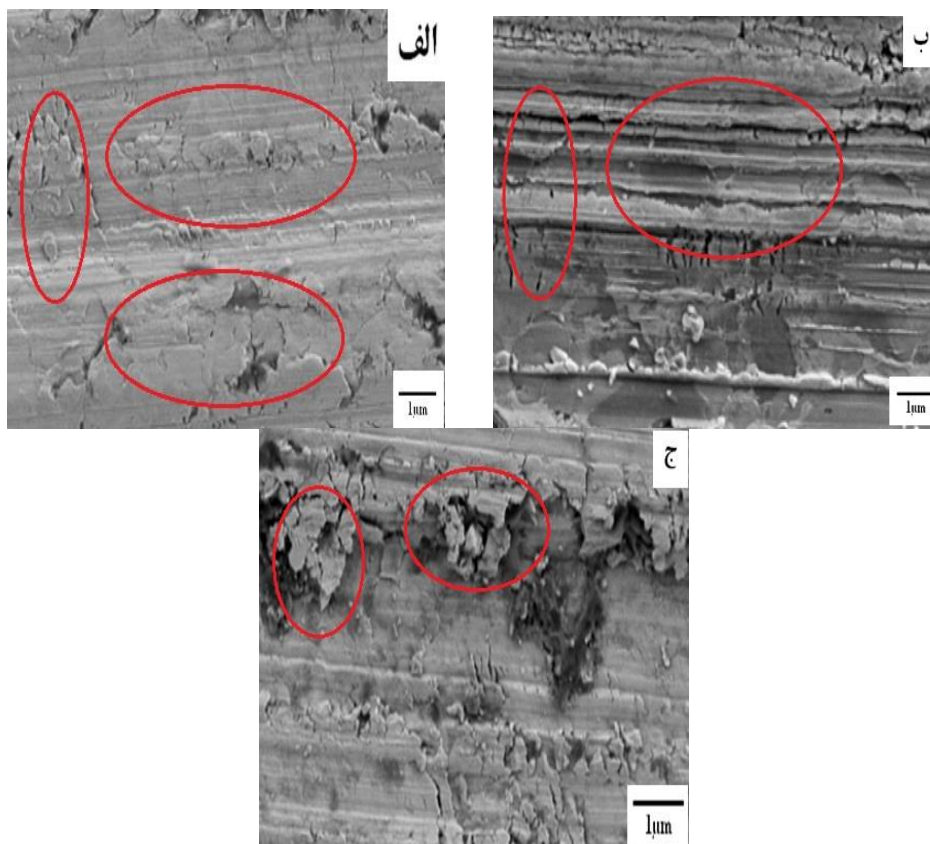
الیه قابل ذکر است که با توجه به پراکندگی داده‌های تست ضربه، ۱۰ نمونه مورد آزمایش قرار گرفته‌اند که با توجه به معنادر بودن نتایج، میانگین آنها ارائه شده است. مطابق تصاویر شکل‌های ۶ و نمودار شکل ۵ برای فولاد نیتروژن پلاسمایی شده، ابتدا سایش افزایش و سپس کاهش یافته، دلیل این افزایش به دلیل مکانیزم قفل شونده‌گی ناهمواری‌های بین پوشش و پین می‌باشد، که معمولاً همراه با تغییر شکل پلاستیک پین کاربرد تنگستن- کبالت و شکست نقاط ناهموار پوشش است و این امر منجر به کاهش ناهمواری‌ها، زبری سطح و در نهایت کاهش ضریب اصطکاک پوشش گردیده است.

همانطور که در نمودار شکل ۵ نشان داده می‌شود، منحنی ضریب اصطکاک فولاد تحت عملیات قرار گرفته دارای سه مرحله است، که مرحله اول با ضریب اصطکاک ۰/۳۸ مربوط به لایه ترکیبی است و سپس در ادامه مرحله دوم با ضریب اصطکاک ۰/۴۲ مربوط به لایه نفوذی بوده و در نهایت مرحله سوم ناشی از بین رفتن لایه مذکور و نمایان شدن زیرلایه فولاده ساده کربنی CK45 است. بنابراین می‌توان گفت که ضریب اصطکاک تنها به ماهیت ترکیب پوشش وابسته است اگرچه زبری و مورفولوژی سطح نیز بر روی رفتار آن به خصوص در مقیاس نانومتری تأثیر به‌سزایی دارد.

انرژی شکست فولاد ساده کربنی و فولاد نیتروژن پلاسمایی شده به ترتیب ۵۷/۵ و ۵۷/۳ ژول بر سانتی‌متر مربع است که بیانگر ثابت ماندن تغییر رفتار نرمی یا انعطاف‌پذیری نمونه نیتروژن دهی است،



شکل ۵- نمودار سایشی فولاد نیتروژن دهی پلاسمایی شده و فولاد ساده کربنی تحت بار سایشی ۱۰ نیوتن
Fig. 5. Abrasion Chart of plasma nitriding steel and plain carbon steel under 10 abrasive Newton load



شکل ۶- تصاویر SEM مراحل مختلف سایشی فولاد نیتروژن دهی شده پلاسمایی، الف) مرحله اول سایشی، ب) مرحله دوم سایشی و ج) مرحله نهایی سایش

Fig. 6. SEM images of the wear various stages of plasma nitrided steel, A) The first stage of wear B) the second stage of wear C) the final stage of wear

قطعات می‌گردد.

- افزایش چسبندگی پوشش به وسیله حضور لایه نفوذی منجر به افزایش قابلیت تحمل پوشش و همچنین کاهش تدریجی سختی بین لایه ترکیبی و زیرلایه منجر به افزایش طول عمر قطعات می‌گردد.

نتیجه گیری

فولاد ساده کربنی CK45 تحت عملیات نیتروژن دهی پلاسمایی در دمای ۴۵۰ درجه سانتی‌گراد قرار گرفته که منجر به تشکیل لایه ترکیبی $\gamma+\epsilon$ با ضخامت ۱۰ میکرون و لایه نفوذی با ضخامت ۷۰ میکرون شده است. مورفولوژی سطح نمونه کاملاً صاف، همگن و شامل ریزدانه‌های نامنظم بوده، که همین امر به همراه تشکیل لایه ترکیبی و لایه نفوذی مناسب منجر به کاهش ۵۲ درصدی ضریب اصطکاک فولاد ساده کربنی همراه با ثابت ماندن انرژی شکست در حدود $57/3$ ژول بر سانتی‌متر مربع گردیده است. در واقع افزایش سختی منجر به کاهش ضریب اصطکاک و همچنین مانع ایجاد خراش توسط کانی‌های سیلیکایی بر روی قطعات می‌گردد.

مطابق مقالات ارائه شده، مکانیزم اصلی رفتار سایشی فولاد نیتروژن دهی شده می‌تواند مکانیزم تحمل بار توسط لایه ترکیبی $\gamma+\epsilon$ و لایه نفوذی همراه با تشکیل ترکیبات اکسیدی ناشی از پین بر روی سطح باشد (Wang *et al.*, 2010)، که سپس این ترکیبات خرد شده اکسیدی در تعداد دوره‌های بالاتر عامل اصلی تخریب پوشش و افزایش ضریب اصطکاک می‌باشند (Zhong-yu *et al.*, 2013). در واقع مطابق شکل ۵-ج اثرات ناشی از فرآیند شیارزنی مشاهده گردیده، که احتمالاً در اثر تغییر فرم پلاستیک رخ داده که در نهایت منجر به افزایش ضریب اصطکاک به صورت موضعی و در نهایت تخریب پوشش در نواحی شیار زده شده گردیده‌اند. البته قابل ذکر است که بررسی مکانیزم سایشی نیازمند تحقیقات و بررسی‌ها بیشتر است.

در قطعات و ادوات کشاورزی در تماس با سنگ و خاک، مکانیزم سایش خراشان ناشی از حضور کانی‌های پایه سیلیکایی با سختی بالا، عامل اصلی تخریب و سایش قطعات است. بنابراین پوشش ناشی از لایه ترکیبی و همچنین لایه حمایت‌کننده آن، لایه نفوذی، به دو صورت منجر به بهبود مقاومت سایشی می‌گردند که عبارتند از:

- افزایش سختی، که منجر به کاهش ضریب اصطکاک و همچنین مانع ایجاد خراش توسط کانی‌های سیلیکایی در

References

1. Ahangarani, Sh., A. R. Sabour, and F. Mahboubi. 2007. Surface modification of 30CrNiMo8 low-alloy steel by active screen setup and conventional plasma nitriding method. *Applied Surface Science* 254: 1427-1435.
2. Budynas, R., and K. Nisbett. 2014. *Shigley's Mechanical Engineering Design*. 10th edition. McGraw-Hill.
3. Burton, A. W., K. Ong, T. Rea, and I. Y. Chan. 2009. On the estimation of average crystallite size of zeolites from the Scherrer equation: A critical evaluation of its application to zeolites with one-dimensional pore systems. *Microporous and Mesoporous Materials* 117: 75-90.
4. Dizdar, S., H. Grosser, and U. Engström. 2011. Friction and wear characterization of sintered low alloyed chromium steels for structural components. *Wear* 273: 17-22.
5. Fenker, M., M. Balzer, and H. Kappl. 2014. Corrosion protection with hard coatings on steel: Past approaches and current research efforts. *Surface and Coatings Technology* 257: 182-205.
6. Grün, R. 1995. Combination of different plasma assisted processes with pulsed dc: cleaning, nitriding and hardcoatings. *Surface and Coatings Technology* 74-75: 598-603.
7. Mashreghi, A. R., S. M. Y. Soleimani, and S. Saberifar. 2013. The investigation of wear and corrosion behavior of plasma nitrided DIN 1. 2210 cold work tool steel. *Materials & Design* 46: 532-538.
8. Mishra, S. C., B. C. Mohanty, and B. B. Nayak. 2001. Arc plasma nitriding of low carbon steel. *Surface and Coatings Technology* 145: 24-30.
9. Paschke, H., M. Weber, G. Braeuer, T. Yilkiran, B. A. Behrens, and H. Brand. 2012. Optimized plasma nitriding processes for efficient wear reduction of forging dies. *Archives of Civil and Mechanical Engineering* 12: 407-412.
10. Salah, N., A. Alshahrie, J. Iqbal, P. M. Z. Hasan, and M. S. Abdel-wahab. 2016. Tribological behavior of diamond-like carbon thin films deposited by the pulse laser technique at different substrate temperatures. *Tribology International* 103: 274-280.
11. Taktak, S., I. Gunes, S. Ulker, and Y. Yalcin. 2008. Effect of N₂ + H₂ gas mixtures in plasma nitriding on tribological properties of duplex surface treated steels. *Materials Characterization* 59: 1784-1791.
12. Yon Chang, D., S. Yul Lee, and S. Kang. 1999. Effect of plasma nitriding on the surface properties of the chromium diffusion coating layer in iron-base alloys. *Surface and Coatings Technology* 116-119: 391-397.
13. Wang, L., K. S. Nam, and S. C. Kwon. 2007. Effect of plasma nitriding of electroplated chromium coatings on the corrosion protection C45 mild steel. *Surface and Coatings Technology* 202: 203-207.

14. Wang, Q., L. Zhang, and J. Dong. 2010. Effects of Plasma Nitriding on Microstructure and Tribological Properties of CoCrMo Alloy Implant Materials. *Journal of Bionic Engineering* 7: 337-344.
15. Wen, D. 2009. Plasma nitriding of plastic mold steel to increase wear- and corrosion properties. *Surface and Coatings Technology* 204: 511-519.
16. Zhong-yu, P., X. Bin-shi, W. Hai-dou, and W. Dong-hui. 2013. Influence of surface nitriding treatment on rolling contact behavior of Fe-based plasma sprayed coating. *Applied Surface Science* 266: 420-425.

Experimental Investigation of Plasma Nitriding on the Tribological Behavior of Small Dimension of Carbon Steel CK45 used in Farm Equipment

H. Rezaei^{1*} - A. Shanaghi²

Received: 06-02-2016

Accepted: 13-05-2017

Introduction

Nowadays, enhancing the impact-resistant and wear-resistant properties of the parts and devices used in the agriculture is necessary to increase the efficiency and lifetime. Among of metals, mild steels due to their properties and low economic cost widely used in the manufacturing of agricultural equipment, but one of their problems is the low wear resistance. So, some methods such as carbon surface hardening, induction hardening, etc., were used to improve the tribological properties. Among of these methods, the nitriding process is an appropriate surface hardening process. In this process, liquid or gaseous of nitrogen atom is provided and then using the appropriate conditions such as heat treatment led to nitrogen atoms penetrate into the matrix structure.

Materials and Methods

Nine rebar samples of CK45 mild steel with a diameter of 20 mm and a height of 10 mm were prepared with a standard number 1.1191DIN. Firstly, the samples were grinded and polished by alumina powder with particle size of 1 to 3 microns. After cleaning the plasma chamber, samples were placed in the chamber, and the vacuum was created, then plasma nitriding treatment conditions were selected as shown in Table 1. Then phase properties, coating composition, structure and abrasion coating, investigated by using XRD, AFM, FESEM and pin on disc, respectively. Pin on disk wear tests were done according to the standard ASTM G99-90 by pins abrasive tungsten-cobalt with the spherical head (a radius of 5 mm) and under a load of 10 N in the slurry containing soft soil with 10% sand (silicon dioxide), a temperature of 31 °C, humidity 38% and linear velocity of 0.1 mm per seconds.

Results and Discussion

The curve of XRD, FESEM and AFM images clearly shows the formation of a completely homogenous layer nitride on the surface of the CK45 carbon steel, with a hardness of 810 Vickers and friction coefficient of 0.38. The X-ray diffraction curve indicate the formation of mixed phases $\gamma + \epsilon$ and ϵ at the surface, and also the presence of α -Fe is due to the passage of X-rays and reaching the CK45 carbon steel substrate. The presence of an unknown peak that was not detected by standard cards, can be related to the presence of nitride in the diffusion layer. According to the AFM, FESEM images and Debye Scherrer relationship, the average particle sizes are in the range of 40 to 70 nm, which formed highly uniform structure. The surface hardness profile shows that the highest hardness of compound layer $\gamma + \epsilon$ may be due the influence of nitrogen in the surface layer to create a complex between surface and Fe_4N and Fe_3N , which respectively contain more than 7.9% nitrogen, ϵ -phase and phase γ contain about 6% nitrogen. It is noteworthy that the low flexibility, hard and brittle properties of ϵ -phase leads to higher hardness and thickness of the compound layer that is about 10 microns. Then, increasing distance from the surface cause to present a diffusion layer, which can include nitrides alloy with iron nitride, the thickness of this layer is about 70 microns. It could be notable that the change in the slope of the graph was shown from 40 to 60 microns, it would due to the emergence of fine-grained alloy nitride in this area, which deposit at grain boundary and can be reduced mobility of slip systems and prevent their movement. Fracture energy of the mild steel and plasma nitriding treated mild steel are 57.5 and 57.3 J.cm⁻², respectively, which reflects that the softness or flexibility behaviors of samples are similar. However, the abrasive wear mechanism of the silica-based minerals is the main cause of the degradation and the wear of parts and agricultural implements. According to the coefficient of friction behavior, the compound layer of composition as

1- Lecturer, Department of soil science, Faculty of Agriculture, Malayer University, Malayer, Hamadan, Iran

2- Associate professor, Materials engineering department, Faculty of engineering, Malayer University, Malayer, Hamadan, Iran

(*- Corresponding Author Email: h.rezaei@malayeru.ac.ir)

well as its supporting layer, diffusion layer, both resulting in improved abrasion resistance are as follows:

- Increasing hardness, reducing the coefficient of friction and also preventing scratches on parts of the silica minerals.
- Increasing adhesion of the coating by the diffusion layer leads to increase the tolerance, as well as tapering hard coating layer and substrate combination is resulting in increased longevity.

Conclusions

Plasma nitriding treated of CK45 mild steel at 450 °C cause to the formation of compound layer ($\gamma + \epsilon$) with a thickness of 10 micron and diffusion layer with a thickness of 70 microns. The quite smooth, homogeneous and fine grain structure of surface and also formation of compound layer and diffusion layer led to reduce the friction coefficient of the mild steel by nearly 52% along with the stagnation of fracture energy of about 57.3 J.cm⁻². In fact, the increasing hardness of the surface led to reduce its coefficient of friction and improve wear performance of parts.

Keywords: Plasma nitriding, Mild steel, Tribological behavior