

ارزیابی چرخه زندگی تولید یونجه و پیش‌بینی میزان آلاینده‌گی با استفاده از سامانه استنتاج فازی - عصبی تطبیقی چندلایه در شهرستان بوکان

امید قادرپور¹ - شاهین رفیعی^{2*} - محمد شریفی³

تاریخ دریافت: 1395/03/19

تاریخ پذیرش: 1395/11/11

چکیده

این مطالعه با هدف ارزیابی چرخه زندگی تولید یونجه و همچنین مدل‌سازی میزان شاخص پتانسیل گرمایش جهانی بر اساس نهاده‌های ورودی به کمک سامانه انفیس چندلایه انجام گرفت. داده‌های اولیه از طریق مصاحبه رو در رو با کشاورزان یونجه‌کار روستاهای شهرستان بوکان و پر کردن 75 پرسشنامه تخصصی جمع‌آوری شد. دروازه مزرعه و یک هکتار زمین زراعی به ترتیب به عنوان مرز سامانه و واحد عملکردی انتخاب شدند. به منظور ارزیابی اثرات زیست‌محیطی از نرم‌افزار سیمپرو نسخه 8.2.3.0 استفاده شد. مقادیر دسته‌های اثر پتانسیل گرمایش جهانی، تقلیل منابع غیرآلی، تقلیل منابع غیرآلی (سوختهای فسیلی)، پتانسیل اسیدی شدن، اختناق دریاچه‌ای، مسمومیت انسان‌ها، مسمومیت خاک و اکسیداسیون فتوشیمیایی به ترتیب برابر $13373 \text{ kg CO}_2 \text{ eq}$ ، $0/015 \text{ kg Sb eq}$ ، 205169 MJ ، $90/64 \text{ kg SO}_2 \text{ eq}$ ، $19/78 \text{ kg PO}_4^{-2} \text{ eq}$ ، $1,4\text{-}2054 \text{ kg DB eq}$ ، $38/7 \text{ DB eq}$ و $3/84 \text{ kg C}_2\text{H}_4 \text{ eq}$ به دست آمد. نتایج نشان داد که الکتربسته بر همه شاخص‌ها به جز پتانسیل اختناق دریاچه‌ای بیشترین تأثیر را داشت و بیشترین سهم آلاینده‌گی شاخص پتانسیل اختناق دریاچه‌ای مربوط به انتشارات مستقیم مزرعه‌ای بود. نتایج ارزیابی آسیب نیز نشانگر تأثیر بالای الکتربسته بر همه دسته‌های آسیب به جز کیفیت اکوسیستم بود. نتایج مدل‌سازی نشان داد که روش C-means با دقت بالاتری از روش k-fold مقدار پتانسیل گرمایش جهانی را پیش‌بینی می‌کند. مقدار ضریب تبیین (R^2) بین مقادیر واقعی و پیش‌بینی شده (Global warming potential) GWP برای دو مدل k-fold و C-means به ترتیب برابر $0/994$ و $0/99$ بود. به طور کلی نتایج مدل‌سازی بیانگر دقت بالای انفیس نهایی برای پیش‌بینی میزان آلاینده‌گی در هر دو روش مدل‌سازی بود.

واژه‌های کلیدی: ارزیابی چرخه زندگی، انفیس، بوکان، مدل‌سازی GWP، یونجه

مقدمه

زیستی، تنزل کیفیت خاک و آلودگی آب، خاک و هوا می‌شود (Nemecek *et al.*, 2011). تولیدات کشاورزی به عنوان یاری‌دهنده اصلی گازهای گلخانه‌ای اتمسفر شناخته می‌شود و حدود 14٪ از انتشارات جهانی کربن دی‌اکسید خالص از کشاورزی می‌آید (IPCC, 2007). براساس گزارش مجمع بین‌المللی تغییرات آب و هوایی در حدود 13/5 درصد از انتشار گازهای گلخانه‌ای فعالیت‌های بشر ناشی از امور کشاورزی است (Bacchetti *et al.*, 2014; Carozzi *et al.*, 2013). براساس تحقیقات انجام شده در IPCC (Intergovernmental Panel on Climate Change)، دی‌اکسید کربن با 69/6٪ بالاترین سهم را در میان گازها در نشر آلاینده‌گی بر عهده داشته است (IPCC, 2007). ارزیابی چرخه زندگی در سال‌های اخیر به ابزار مناسبی جهت بررسی و تعیین میزان اثرات زیست‌محیطی در تولیدات کشاورزی و صنایع غذایی تبدیل گردیده به طوری که در

امروزه به دلیل اهمیت حفظ محیط زیست، اجرای هر نوع برنامه‌ای به علم و آگاهی کافی در این زمینه نیاز دارد (Mirhaji *et al.*, 2012). تولیدات کشاورزی متمرکز و فشرده باعث ایجاد برخی مشکلات زیست‌محیطی می‌شود. مصرف بالای نهاده‌ها منجر به اثرات زیست‌محیطی مضرمانند افزایش تقاضا برای منابع انرژی فسیلی، افزایش در پتانسیل گرمایش جهانی، از دست رفتن تنوع

1- دانشجوی کارشناسی ارشد گروه مهندسی ماشین‌های کشاورزی، دانشکده مهندسی و فناوری پردیس کشاورزی و منابع طبیعی، دانشگاه تهران
2 و 3- به ترتیب استاد و استادیار، گروه مهندسی ماشین‌های کشاورزی، دانشکده مهندسی و فناوری پردیس کشاورزی و منابع طبیعی، دانشگاه تهران
(* - نویسنده مسئول):
Email: shahinrafiee@ut.ac.ir
DOI: 10.22067/jam.v8i1.56600

مدل خودرگرسیون آریما⁴ مقایسه کردند و در پایان به این نتیجه رسیدند که مدل‌های ANFIS و ANN در مقایسه با مدل ARIMA و مدل ANFIS در مقایسه با مدل ANN در همه افق‌های زمانی از کارایی بیشتری در پیش‌بینی قیمت تخم مرغ برخوردارند (Fahimifard et al., 2011). سامانه استنتاج فازی - عصبی تطبیقی⁵ (انفیس) ترکیبی از شبکه‌های عصبی مصنوعی و سامانه‌های فازی است که مزایای هر دو مدل را ارائه می‌دهد (Naderloo et al., 2012). انفیس، یک سامانه استنتاج فازی⁶ را که چارچوب محاسباتی مفیدی بر اساس نظریه مجموعه فازی، قوانین اگر - آنگاه فازی و استدلال فازی در قالب یک شبکه عصبی پیاده می‌کند، سازگار می‌سازد (Ho and Tsai, 2011). سامانه‌های تطبیقی چنانچه از نامشان پیداست شبکه‌ای را تشکیل می‌دهند که رفتار داده‌های ورودی و خروجی به وسیله مجموعه‌ای از پارامترهای تغییرپذیر تعیین می‌شود. سیستم استنتاج فازی در درجه اول در مواردی به کار گرفته می‌شود که مدل‌سازی دقیق سیستم‌ها سخت و مشکل است و یا توصیف مسائل مطالعه مهم و دو پهلو است (Yang et al., 2011). روش انفیس در مطالعات مختلفی برای مدل‌سازی به کار رفته است. خوشنویسان و همکاران (2014) از انفیس برای پیش‌بینی میزان عملکرد و اثرات زیست‌محیطی دو محصول گوجه‌فرنگی و خیار در استان اصفهان استفاده کردند. آن‌ها در نهایت به این نتیجه رسیدند که انفیس نهایی در بهترین ساختار با بالاترین دقت میزان عملکرد و اثرات زیست‌محیطی را پیش‌بینی می‌کند. در مدل‌سازی آن‌ها مقادیر شاخص‌های R^2 ، $RMSE^7$ و $MAPE^8$ برای انفیس نهایی در بهترین ساختار برای میزان پتانسیل گرمایش جهانی پیش‌بینی شده برای خیار به ترتیب برابر $0/998$ ، $0/015$ و $0/1$ و برای گوجه‌فرنگی به ترتیب برابر $0/997$ ، $0/01$ و $0/1$ بود (Khoshnevisan et al., 2014a). برای پیش‌بینی عملکرد محصول بر اساس انرژی‌های ورودی (Naderloo et al., 2012)، جهت پیش‌بینی درآمد صادرات محصولات کشاورزی (Mohaddes and Fahimifard, 2015)، برای مدل‌سازی انرژی و عملکرد نخود دیم (Ghaderpour and Rafiee, 2015)، برای پیش‌بینی میزان خردشدگی خاک طی عملیات خاک‌ورزی (Sedghi and Abbaspour-Gilandeh, 2014) و در مطالعات بسیار دیگری از انفیس استفاده شده است.

سطح زیر کشت یونجه در ایران حدود 640 هزار هکتار می‌باشد که معادل 5/41 درصد از کل سطح زیر کشت محصولات زراعی

بسیاری از کشورها از آن به عنوان ابزاری برای تصمیم‌گیری‌های کلان در برنامه‌ریزی‌های زراعی استفاده می‌کنند (Khoshnevisan et al., 2013). به منظور محاسبه اثرات زیست‌محیطی در روش ارزیابی چرخه حیات، یک واحد مشخص از محصول (واحد عملکردی) به عنوان مبنای محاسباتی و مقایسه‌ای در نظر گرفته می‌شود. تحقیقات بسیاری در زمینه انتشار آلاینده‌های زیست‌محیطی ناشی از مصرف نهاده‌ها در بخش کشاورزی صورت گرفته است. نتایج ارزیابی چرخه زندگی محصولات مختلف فلفل، گوجه‌فرنگی و هندوانه در کشور ایتالیا نشان داد که در تمامی محصولات بیشترین آلاینده‌ها وابسته به دو عامل نوع بسته‌بندی و ساختار گلخانه می‌باشد (Cellura et al., 2012). بررسی انتشار گازهای گلخانه‌ای تولید پنبه بیانگر آن بود که سه نهاده سوخت دیزل، کود حیوانی و ماشین‌های کشاورزی با $23/5$ ، $45/2$ و $22/8$ درصد، بیشترین انتشار گازهای گلخانه‌ای را در تولید داشتند (Taheri-Rad et al., 2014). خوشنویسان و همکاران (2014) اثرات زیست‌محیطی تولید گوجه‌فرنگی و خیار گلخانه‌ای را در استان اصفهان ارزیابی کردند و ده دسته اثر را برای هر یک از دو محصول محاسبه کردند. نتایج تحقیق آن‌ها نشان داد که نهاده‌های الکتریسیته، گاز طبیعی و نایلون در مقایسه با نهاده‌های دیگر در اکثر بخش‌های اثر بیشترین تأثیر را دارند (Khoshnevisan et al., 2014a). ارزیابی چرخه حیات تولید گل رز در اتیوپی بیانگر آن بود که انتشارات حشره کش مصرفی بر روی شاخص مسمومیت انسانی اثر فراوانی داشته است (Sahle and Potting, 2013). مطالعات بسیار دیگری در زمینه ارزیابی چرخه زندگی مانند بررسی اثرات زیست‌محیطی در نظام‌های تولید برنج (Pourshirazi et al., 2013)، ارزیابی چرخه زندگی انرژی و تأثیرات زیست‌محیطی تولید کلزا در مازندران (Mousavi-Avval et al., 2015)، ارزیابی شاخص‌های زیست‌محیطی کشت سیب‌زمینی با رویکرد چرخه زندگی (Khoshnevisan et al., 2013a) و تحلیل انتشار گازهای گلخانه‌ای در تولید چای (Sherafat et al., 2015) انجام شده است.

به منظور پیدا کردن رابطه بین ورودی‌ها و خروجی‌های یک فرآیند تولید، روش‌های هوش مصنوعی¹ مانند شبکه‌های عصبی مصنوعی² و انفیس³ بیشتر از مدل‌های ریاضی مورد توجه قرار گرفته است. روش‌های هوش مصنوعی به طور معمول نسبت به مدل‌های مرسوم مانند رگرسیون قابل اعتمادترند (Ghobadian et al., 2009). فهمی‌فرد و همکاران (2011) برای پیش‌بینی قیمت هفتگی تخم‌مرغ، توان مدل انفیس را با مدل شبکه‌های عصبی مصنوعی و

4- Autoregressive Integrated Moving Average (ARIMA)

5- Adaptive Neuro-Fuzzy Inference System

6- Fuzzy Inference System (FIS)

7- Correlation coefficient

8- Root mean square error

9- Mean absolute percentage error

1- Artificial intelligence

2- Artificial Neural Networks

3- ANFIS

ارزیابی چرخه زندگی

ارزیابی چرخه زندگی روشی است برای تعیین تمام تأثیرات محیطی مرتبط با یک محصول، فرآیند یا خدمات و تمام آلاینده‌های منتشر شده و مواد زائد رها شده به طبیعت (Rebitzer *et al.*, 2004). بیان هدف، تحلیل سیاهه، ارزیابی اثرات و تفسیر نتایج، چهار بخش اصلی ارزیابی چرخه زندگی می‌باشند (Iriarte *et al.*, 2010). از بخش‌های مهم هر پروژه ارزیابی چرخه زندگی در مرحله تعیین هدف و دامنه، مشخص نمودن مرز سامانه و واحد عملکردی² می‌باشد. اهمیت تعیین مرز سامانه زمانی مشخص می‌شود که بدانیم مشکلات زیست‌محیطی سامانه‌های کشاورزی حتی پس از برداشت محصول و در طول فرآیندهای پس از برداشت نیز می‌توانند ادامه داشته باشند (Khoshnevisan *et al.*, 2013b). این مطالعه بر روی مرحله تولید و فرآیندهای صورت گرفته درون مزرعه تمرکز دارد و اصطلاحاً دروازه مزرعه به‌عنوان مرز سامانه تعیین شده است.

واحد عملکردی مرجعی است که ورودی و خروجی یک محصول تولیدی را به هم مرتبط می‌سازد و همچنین واحدی است که با استفاده از آن می‌توان سیستم‌های مختلف را بر اساس یک ساختار مشترک مقایسه نمود (Sonesson *et al.*, 2010). در این مطالعه واحد کارکردی به‌صورت یک هکتار محصول تولیدی در نظر گرفته شده است، بدین معنا که تمامی آلاینده‌های انتشار یافته بر پایه نهاده‌های مصرفی برای تولید یک هکتار محصول محاسبه و گزارش می‌شود. هدف مطالعه، محاسبه گروه‌های اثر و بررسی و مقایسه تأثیر نهاده‌ها در آلاینده‌گی بود. نهاده‌های مصرفی به منزله ورودی سامانه و محصول تولیدی همراه با انتشار آلاینده‌ها به آب، خاک و هوا به‌عنوان خروجی سامانه در نظر گرفته شد. اطلاعات سیاهه در این مطالعه شامل سه قسمت نهاده‌های مصرفی شده در جریان تولید یونجه، انتشارات مستقیم مزرعه‌ای از تولید محصول (موادی که مستقیماً در مزرعه ساطع می‌شوند) و انتشارات غیرمستقیم (مثلاً فرآیندهایی که برای تولید نهاده‌های کشاورزی صورت گرفته است) بود که به‌ترتیب از طریق مصاحبه با کشاورزان و پر کردن پرسشنامه‌های تخصصی، فرمول‌ها و ضرایب مربوطه موجود در مقالات و دستورالعمل‌های IPCC و اطلاعات موجود در پایگاه اطلاعاتی اکواینونت³ موجود در نرم‌افزار سیمپرو محاسبه شدند (Nemecek *et al.*, 2014; Weidema *et al.*, 2013; IPCC, 2007; Pre-Consultants, 2014).

برای ارزیابی اثرات زیست‌محیطی از روش CML-IA baseline برای محیط V3.02 / World 2000 استفاده شد که به‌وسیله مرکز علوم محیط زیست دانشگاه لیدن⁴ هلند توسعه داده شده است (CML, 2013). در

می‌باشد. میزان تولید یونجه در کشور حدود 5/8 میلیون تن برآورد شده که معادل 7/88 درصد از میزان تولید محصولات زراعی می‌باشد. استان آذربایجان غربی از نظر سطح زیرکشت و میزان تولید به‌ترتیب با 79220 هکتار و 538221 تن مقام دوم را در کل کشور به خود اختصاص داده است (Anonymous, 2014).

با توجه به اینکه یونجه از محصولات اصلی کشاورزی استان آذربایجان غربی و شهرستان بوکان بوده و به دلیل اهمیت حفاظت از محیط زیست و نیاز به انجام تحقیقات بیشتر در زمینه شناسایی و ارزیابی اثرات زیست‌محیطی در سامانه‌های مختلف تولیدی در راستای رسیدن به اهداف توسعه پایدار، هدف از مطالعه حاضر ارزیابی اثرات زیست‌محیطی تولید یونجه با رویکرد چرخه زندگی و محاسبه بخش‌های اثر مربوطه، ارائه راهکارهایی جهت کاهش اثرات زیست‌محیطی و پیش‌بینی میزان شاخص پتانسیل گرمایش جهانی به ازای هر هکتار یونجه تولید شده ($\text{Kg CO}_2 \text{ eq. (ha alfalfa)}^{-1}$) با توجه به نهاده‌های ورودی به کمک انفیس چندلایه می‌باشد.

مواد و روش‌ها

جمع‌آوری داده‌ها

استان آذربایجان غربی از قطب‌های اصلی کشاورزی ایران و شهرستان بوکان از بخش‌های مهم تولید یونجه در این استان می‌باشد. این شهرستان در مختصات جغرافیایی 36 درجه و 31 دقیقه عرض شمالی و 46 درجه و 12 دقیقه طول شرقی نسبت به نصف النهار گرینویچ قرار دارد و ارتفاع آن از سطح دریای آزاد 1370 متر می‌باشد (Anonymous, 2010). اطلاعات مورد نیاز این مطالعه از نواحی روستایی شهرستان بوکان در سال زراعی 95-94 و از طریق مصاحبه رو در رو با یونجه‌کاران این شهرستان و پر کردن پرسشنامه‌های تخصصی جمع‌آوری شد. اندازه نمونه از طریق رابطه آماری کوکران¹ محاسبه شد (Kizilaslan, 2009).

$$n = \frac{Nt^2S^2}{Nd^2 + t^2S^2} \quad (1)$$

n که در آن N ، اندازه جامعه آماری یا تعداد زارعین منطقه مورد مطالعه، t ضریب اطمینان قابل قبول که با فرض نرمال بودن توزیع صفت مورد نظر از جدول t -استیودنت به‌دست می‌آید. S^2 برآورد واریانس صفت مورد مطالعه در جامعه، d دقت احتمالی مطلوب (نصف فاصله اطمینان) و n حجم نمونه است. با استفاده از این رابطه اندازه نمونه برای این تحقیق 65 به‌دست آمد و برای اطمینان تعداد 10 عدد بیشتر، یعنی 75 پرسشنامه تهیه و به‌طور کاملاً تصادفی در مناطق مطالعاتی پر شد.

2- Functional unit

3- Eco Invent 3.0

4- Leiden

1- Cochran

روش IMPACT 2002+ V2.12 / IMPACT 2002 استفاده شد. هدف از برآورد آسیب، ترکیب تعدادی از شاخص‌های دسته اثر به یک دسته آسیب است. در مرحله ارزیابی آسیب، می‌توان برای یک سری از شاخص‌های دسته اثر یک واحد مشترک در نظر گرفت.

مطالعات ارزیابی چرخه زندگی، برآورد آسیب، یک مرحله نسبتاً جدید در ارزیابی اثرات است. هدف از برآورد آسیب، ترکیب تعدادی از شاخص‌های دسته اثر به یک دسته آسیب است (Khoshnevisan *et al.*, 2013c). برای ارزیابی آسیب در این مطالعه از

جدول 1- نهاده‌های ورودی و خروجی و مقدار متوسط آن‌ها در هکتار

Table 1- Inputs and output and their average amount per hectare

عنوان Title	واحد Unit	مقدار در هکتار Amount per ha	عنوان Title	واحد Unit	مقدار در هکتار Amount per ha
نهادها Inputs			کاشت Planting		2.4
بذر Seed	kg	89.9	داشت Spraying		8.44
آب آبیاری Water for irrigation	m ³	25105.9	برداشت و حمل و نقل Harvesting and transport		60
ماشین‌آلات Machinery	kg	12.9	سموم شیمیایی (فوزالون) Insecticide (Phosalone)	kg	0.8
تراکتور Tractor		8.18	الکتریسیته Electricity	kW.h	12163.9
خاک‌ورزی (گاواهن و دیسک) Tillage (Plow and disc)		0.58	کودشیمیایی Chemical fertilizers	kg	
کاشت (ردیف‌کار) Planting (row drill)		0.22	ازته Nitrogen (N)		42.5
داشت (سمپاش) (Spraying)		0.67	فسفات Phosphate (P ₂ O ₅)		67.8
برداشت (دروگر بشقابی) و حمل و نقل Harvesting (plate harvester) and transport		3.2	کود حیوانی Animal manure	kg	4960.6
سوخت دیزل Diesel fuel	kg	87.33	نیروی کارگری Labor	H	539.2
خاک‌ورزی Tillage		16.47	ستانده‌ها (یونجه یا 15% رطوبت) Outputs (alfalfa contains moisture 15%)	kg	14719.5

محصولات زراعی که باعث بروز مشکل زیست‌محیطی تغییر آب و هوا می‌شود، استفاده شد، می‌تواند برای دوره‌های 20، 100 و 500 ساله محاسبه شود. در این مطالعه، این شاخص در دوره صد ساله محاسبه شد (Guinée *et al.*, 2002). دسته اثر بعدی تخلیه منابع غیرآلی می‌باشد. منابع غیرآلی به بخشی از منابع طبیعی (شامل منابع انرژی مانند نفت خام، انرژی باد و غیره) اطلاق می‌گردد که موجودات و منابع زنده مانند درختان و جنگل‌ها را در بر نمی‌گیرد. مسمومیت انسان، اثرات مواد سمی موجود در محیط زیست بر روی سلامتی انسان را پوشش می‌دهد.

مسمومیت خاک، اشاره به اثرات مواد سمی بر روی اکوسیستم‌های زمینی دارد. اختناق دریاچه‌ای، تمام اثرات بالقوه سطوح

مثلاً همه دسته‌های اثری که به سلامتی انسان مربوط می‌شوند با واحد DALY¹ (متوسط ناتوانی سال‌های زندگی) بیان می‌شوند (Khoshnevisan *et al.*, 2013c). طبق این روش چهار دسته آسیب سلامتی انسان، کیفیت اکوسیستم، تغییر آب‌وهوا و منابع محاسبه شدند. نهاده‌های ورودی و خروجی و متوسط مقادیرشان در هکتار که به‌عنوان بخشی از سیاهه چرخه زندگی² برای تولید یونجه به کار رفتند در جدول 1 و بخش‌های اثر بهره گرفته در این مطالعه و واحدهای سنجش آن‌ها نیز در جدول 2 آمده‌اند. پتانسیل گرمایش جهانی که به‌منظور بیان سهم گازهای انتشار یافته از سامانه‌های تولید

1- Disability Adjusted Life Years (DALY)

2- Life Cycle Inventory (LCI)

کشاورزی آسیب برساند. نتایج شاخص بر حسب کیلوگرم اتیلن بیان می‌شود. آلاینده اسیدی شدن، انواع اثرات را بر روی خاک، آب زیرزمینی، آب سطحی، ارگانسیم‌های زیستی، اکوسیستم‌ها و مصالح ساختمانی دارد. معادل کیلوگرم SO₂ برای بیان نتایج این شاخص به کار می‌رود (Khoshnevisan et al., 2013c).

زیست‌محیطی بیش از حد بالای درشت مغذی‌ها را که مهمترین‌شان نیتروژن (N) و فسفر (P) است، می‌پوشاند. نتایج شاخص با معادل کیلوگرم PO₄³⁻ بیان می‌شود. تشکیل فوتو اکسیدان، شکلی از واکنش ترکیبات شیمیایی مانند ازن به‌وسیله عمل نور خورشید بر روی آلاینده‌های جریان هوای خاص اولیه می‌باشد. این ترکیبات واکنش ممکن است به سلامتی انسان و اکوسیستم‌ها و همچنین محصولات

جدول 2- بخش‌های اثر و واحدهای اندازه‌گیری

Table 2- Environmental impact categories and measurement units for each category

بخش‌های اثر Impact categories	اختصارات Nomenclature	واحد Unit
پتانسیل گرمایش جهانی Global warming potential ¹	GWP	kg CO ₂ eq.
تقلیل منابع غیرآلی Abiotic depletion	AD	kg Sb eq.
تقلیل منابع غیرآلی (سوخت فسیلی) Abiotic depletion (fossil fuels)	AD	MJ
پتانسیل اسیدی شدن Acidification potential	AP	kg SO ₂ eq.
پتانسیل اختناق دریاچه Eutrophication potential	EU	kg PO ₄ ⁻² eq.
پتانسیل مسمومیت انسان‌ها Human toxicity potential	HTP	kg 1.4-DCB eq.2
مسمومیت خاک Terrestrial ecotoxicity	TE	kg 1.4-DCB eq.
اکسیداسیون فتوشیمیایی Photochemical oxidation	PO	kg C ₂ H ₄ eq.

¹ Considering for 100 years

¹ برای یک دوره صدساله در نظر گرفته شده است

² DCB= dichlorobenzene

مصرفی بر حسب کیلوگرم بر هکتار و NH₃ مقدار آمونیاک منتشر شده بعد از کاربرد کود معدنی بر حسب کیلوگرم بر هکتار می‌باشد.

رابطه (3) مقدار انتشار دی نیتروژن مونواکسید به هوا را محاسبه می‌کند (Nemecek et al., 2014):

$$N_{2O} = \frac{44}{28} \left(0.01 (N_{tot} + N_{cr} + \frac{14}{17} NH_3 + \frac{14}{46} NO_2) + 0.0075 \times \frac{14}{62} NO_3 \right) \quad (3)$$

N_{tot} نیتروژن کل در کود معدنی و آلی، N_{cr} نیتروژن موجود در بقایای محصول، NH₃ تلفات نیتروژن در قالب آمونیاک، NO_x تلفات نیتروژن در قالب اکسیدهای نیتروژن و NO₃⁻ تلفات نیتروژن در قالب نترات است. واحد همه این مقادیر کیلوگرم بر هکتار می‌باشد. ضرایب انتشارات آلاینده‌های انتشار یافته از سوختن سوخت‌های فسیلی شامل کربن دی‌اکسید، سولفور دی‌اکسید، متان، آمونیاک، دی‌نیتروژن مونواکسید و بنزن به ترتیب برابر 3120، 1/01، 0/129، 0/02، 0/12 و 0/007 گرم به ازای هر کیلوگرم سوخت مصرفی می‌باشد (Nemecek and Kagi, 2007). برای محاسبه انتشارات اکسیدهای نیتروژن از ضریب 0/012 استفاده شد، مطابق این ضریب، هر یک

انتشارات

انتشارات از کشت یونجه شامل انتشار به هوا، آب و خاک در مزرعه می‌باشد. انتشارات به هوای محاسبه شده در این مطالعه شامل انتشار آمونیاک (NH₃)، اکسیدهای نیتروژن (NO_x)، دی‌نیتروژن مونواکسید (N₂O) و کربن دی‌اکسید فسیلی (CO₂) ناشی از کاربرد کود شیمیایی ازته، انتشار کربن دی‌اکسید، سولفور دی‌اکسید (SO₂)، متان (CH₄)، دی‌نیتروژن مونواکسید، آمونیاک و بنزن (C₆H₆) ناشی از کاربرد سوخت فسیلی می‌باشد. برای محاسبه مقدار آمونیاک منتشر شده به هوا از رابطه (2) استفاده شده است (Nemecek et al., 2014):

$$NH_3 = \frac{17}{14} \sum_{m=1}^M [EF_{am} \times p + EF_{bm} \times (1 - p) \times N_{min}] \quad (2)$$

که در آن، m نوع کود، EF_{am} و EF_{bm} به ترتیب فاکتورهای انتشار در خاک با PH کوچکتر مساوی 7 و بزرگتر مساوی 7، p کسری از خاک‌های با PH کوچکتر مساوی 7، N_{min} کود معدنی

کشاورزی در کل ورودی‌ها برای فلز سنگین $M_{agro,i}$ و ورودی کل فلز سنگین از تولید محصول کشاورزی (کود شیمیایی + بذور + آفت‌کش‌ها) بر حسب $M_{deposition,i}^{-1} \text{mg. (ha. year)}$ و ورودی کل فلز سنگین از رسوب جوی بر حسب mg. (ha. year) می‌باشد. آلاینده‌های انتشار یافته به خاک کشاورزی در این مطالعه شامل فلزات سنگین و آفت‌کش‌ها بودند. فلزات سنگین منتشر شده به خاک کشاورزی شامل روی، جیوه، سرب، مس، کروم و کادمیم می‌باشند که از رابطه (9) محاسبه شدند (Nemecek and Kagi, 2007):

$$M_{soil,i} = \left(\sum inputs_i - \sum outputs_i \right) \times (A_i) \quad (9)$$

در رابطه 9، $M_{soil,i}$ انتشار فلز سنگین i به داخل خاک کشاورزی بر حسب mg. (ha. year) فاکتور تخصیص، $\sum inputs_i$ کل ورودی‌ها به داخل خاک کشاورزی (کود شیمیایی + آفت‌کش‌ها + بذور + رسوب)، $\sum outputs_i$ کل خروجی‌ها از خاک (بیومس تولیدی از بقایای محصول + شستشو + فرسایش) می‌باشند. در بانک اطلاعاتی اکواینونت، انتشارات آفت‌کش به‌عنوان 100٪ از ماده ساطع شده به خاک کشاورزی در نظر گرفته شده است. یعنی میزان ماده فعاله سم در هر لیتر سم، به‌عنوان میزان انتشار به خاک در نظر گرفته می‌شود (Nemecek and Kagi, 2007). حشره‌کش مصرفی در این مطالعه فوزالون بود که گروه شیمیایی آن در نرم‌افزار سیماپرو، ارگانوفسفر می‌باشد. داده‌های خام اولیه و انتشارات مستقیم محاسبه شده وارد نرم افزار سیماپرو نسخه 8.0.5.13 شدند و تحلیل‌های مورد نظر انجام شد.

تمامی انتشارات زیست‌محیطی با توجه به ضرایب و فرمول‌های ذکر شده اخیر در محدوده مرز سامانه (دروازه مزرعه) محاسبه شده، مقادیر مورد نظر وارد نرم‌افزار سیماپرو شده و تحلیل‌های مورد نیاز انجام گرفت. مرور مقالات نشان داد دسته‌های اثری که برای بررسی اثرات زیست‌محیطی تولید یونجه در این مطالعه انتخاب شدند در سایر مطالعات انجام شده اخیر نیز بیشترین رواج را داشتند. علاوه بر این، روش CML-IA baseline V3.02 / World 2000 نیز که برای محاسبه دسته‌های اثر انتخاب شد، شایع‌ترین روش در بین مقالات بود. برنتراپ و همکاران (2004) نشان دادند که دسته‌های اثری که در بالا ذکر شد، اساسی‌ترین نقش را در انجام یک مطالعه LCA بازی می‌کنند (Brenttrup et al., 2004).

سامانه استنتاج فازی-عصبی تطبیقی (انفیس)

انفیس مدلی است که مشخصات ورودی را به توابع عضویت ورودی (MFs)، توابع عضویت ورودی را به مجموعه‌ای از قوانین اگر-آنگاه، قوانین را به مجموعه‌ای از مشخصات خروجی، مشخصات خروجی را به توابع عضویت خروجی (MFs) و توابع عضویت خروجی

کیلوگرم ازت خالص حدود 0/012 کیلوگرم از اکسیدهای نیتروژن به هوا منتشر می‌کند. ضریب انتشار کربن دی‌اکسید فسیلی نیز 1/57 کیلوگرم به ازای هر کیلوگرم کود اوره در نظر گرفته شد (Nemecek and Kagi, 2007). در این مطالعه برای کربن دی‌اکسید تولیدی ناشی از نیروی کارگری ضریب 0/7 به کار رفت. مطابق این ضریب هر یک ساعت کار کارگری حدود 0/7 کیلوگرم کربن دی‌اکسید تولید می‌کند و به‌عنوان کربن دی‌اکسید زیستی شناخته می‌شود (Mousavi-Avval et al., 2016).

آلاینده‌های انتشار یافته به آب سطحی و زیرزمینی محاسبه شده در این مطالعه شامل نیترات (NO_3^-)، فسفات (PO_4^{2-}) و فلزات سنگین روی (Zn)، جیوه (Hg)، سرب (Pb)، مس (Cu)، کروم (Cr) و کادمیم (Cd) می‌باشد (Khoshnevisan et al., 2014a). رابطه (4) مقدار فسفات منتشر شده به آب سطحی و زیرزمینی را محاسبه می‌کند (Nemecek et al., 2014):

$$P_{gw} = (P_{gwl} \times F_{gw}) \quad (4)$$

در رابطه (4) P_{gw} کمیت P شستشو داده شده به آب زیرزمینی بر حسب $[\text{kg. (ha. a)}]^{-1}$ P_{gwl} کمیت میانگین P شستشو داده شده به آب زیرزمینی برای یک دسته استفاده از زمین که برای زمین قابل زرع برابر 0/07 و برای مراتع دائمی و علفزارها 0/06 می‌باشد. F_{gw} فاکتور تصحیح برای کوددهی به‌صورت محلول می‌باشد که از رابطه (5) محاسبه می‌شود که در آن، P_2O_5 کمیتی از کود فسفاته می‌باشد که به‌صورت مایع استفاده شده است. ضمناً برای تبدیل P_2O_5 به P_2 ، ضریب تبدیل $\frac{62}{14}$ کار می‌رود:

$$F_{gw} = 1 + \frac{0.2}{80} (P_2O_{5,st}) \quad (5)$$

مقدار انتشار نیترات از رابطه (6) محاسبه شده است که در آن، NO_3^- مقدار نیترات انتشار یافته بر حسب کیلوگرم، N درصد نیتروژن خالص در کود نیتروژن و 0/3 و $\frac{62}{14}$ ضرایب انتشار مربوطه می‌باشند (Nemecek and Kagi, 2007):

$$\text{NO}_3^- = (N) \times 0.3 \times \frac{62}{14} \quad (6)$$

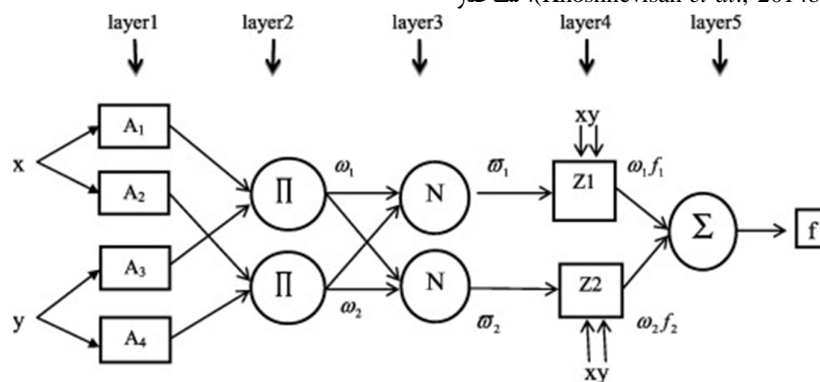
برای محاسبه انتشارات فلزات سنگین به داخل آب سطحی و زیرزمینی از روابط (7) و (8) استفاده شده است (Nemecek et al., 2014):

$$M_{leach,i} = (m_{leach,i} \times A_i) \quad (7)$$

$$A_i = \frac{(M_{agro,i})}{(M_{agro,i} + M_{deposition,i})} \quad (8)$$

در روابط (7) و (8)، $M_{leach,i}$ انتشار فلز سنگین i مرتبط با کشاورزی بر حسب mg. (ha. year) $m_{leach,i}$ مقدار متوسط انتشار فلز سنگین i ، A_i فاکتور تخصیص برای سهم ورودی‌های

کلّی انفیسی که در شکل 1 دیده می‌شود شامل پنج لایه است. را به یک خروجی دارای مقدار واحد یا یک تصمیم در ارتباط با خروجی تبدیل می‌کند (Khoshnevisan et al., 2014b). ساختار



شکل 1- ساختار کلی انفیسی

Fig. 1. The overall structure of ANFIS

می‌توان در مدل اعمال کرد. برخی از این تغییرات عبارتند از: تعداد توابع عضویت، نوع تابع عضویت (مثلثی، ذوزنقه‌ای، زنگوله‌ای، گاوسی و سیگموئید)، نوع تابع عضویت خروجی (ثابت یا خطی)، روش‌های بهینه‌سازی (هیبرید یا پس‌انتشار)، تعداد اپوک‌ها (Naderloo et al., 2012). به‌منظور ایجاد مدل‌های انفیسی از نرم‌افزار متلب نسخه 2015 استفاده شد.

برای ارزیابی میزان دقت مدل‌های انفیسی با ساختارهای مختلف، از یک سری شاخص‌های آماری مانند ضریب همبستگی (R)، میانگین مربعات خطا (MSE) و ریشه میانگین مربعات خطا (RMSE) استفاده می‌شود. روابط (10) تا (12) چگونگی محاسبه این شاخص‌ها را نشان می‌دهند (Ramedani et al., 2012; Khoshnevisan et al., 2015; Farjam et al., 2014):

$$R = \sqrt{1 - \left(\frac{\sum_{i=1}^n (p_i - A_i)^2}{\sum_{i=1}^n A_i^2} \right)} \quad (10)$$

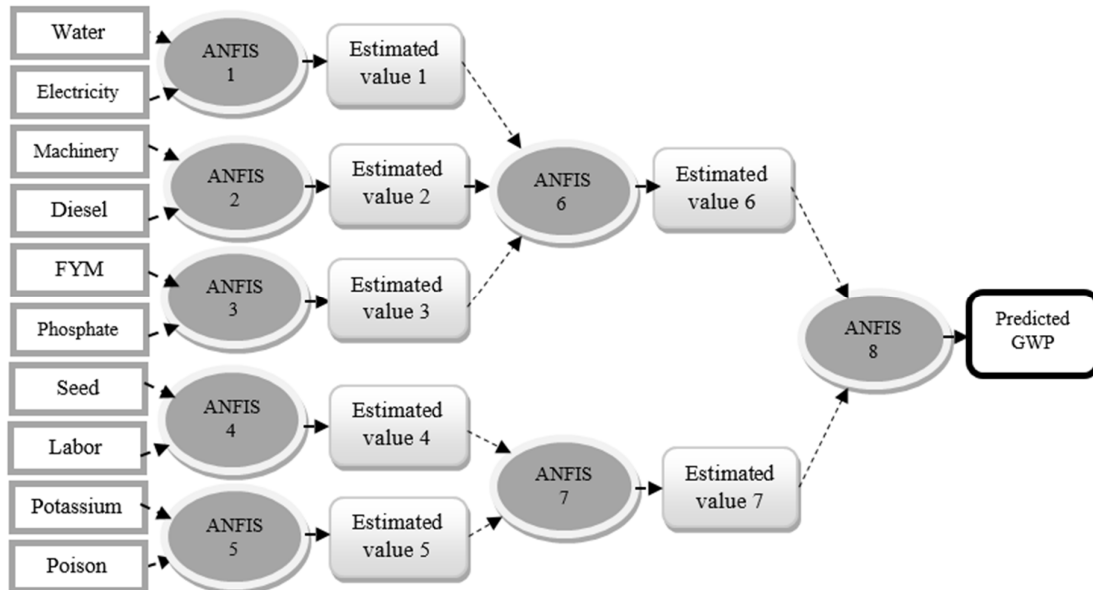
$$MSE = \frac{1}{n} \sum (P_i - A_i)^2 \quad (11)$$

$$RMSE = \sqrt{\frac{1}{n} \sum (P_i - A_i)^2} \quad (12)$$

در روابط (10) تا (12)، P_i و A_i به‌ترتیب مقادیر پیش‌بینی شده و واقعی پتانسیل گرمایش جهانی برای i -مین مزرعه می‌باشد و n تعداد کل مشاهدات است. مدل‌های انفیسی ایجاد شده با توجه به شاخص‌های آماری اخیر ذکر شده با هم مقایسه شدند و در نهایت بهترین مدل انفیسی انتخاب گردید. علاوه بر این‌ها برای بررسی مقایسه بین داده‌های تجربی و مدل‌سازی شده آزمون t (t-test) انجام شد. فرض صفر برابری میانگین داده‌های تجربی و مدل‌سازی شده بود.

در اولین لایه، ورودی‌ها از توابع عضویت عبور می‌کنند (لایه فازی‌ساز). توابع عضویت، هر تابع پارامتری مناسبی می‌تواند باشد، البته رایج‌ترین توابع عضویت، مثلثی و زنگوله‌ای شکل می‌باشند. خروجی لایه دوم، ضرب سیگنال‌های ورودی است که در واقع معادل قسمت اگر قوانین هستند (لایه قوانین). لایه سوم خروجی‌هایی ارائه می‌دهد که نرمالیزه شده لایه قبلی است (لایه نرمال‌سازی). لایه چهارم، لایه غیرفازی‌ساز می‌باشد. خروجی لایه پنجم، خروجی کلی سیستم است (Khoshnevisan et al., 2014c). در این مطالعه به منظور انجام مدل‌سازی میزان آلاینده‌گی، نهاده‌های مصرفی، به‌عنوان ورودی مدل و شاخص پتانسیل گرمایش جهانی (کیلوگرم CO_2 تولید شده به ازای هر کیلوگرم یونجه تولیدی)، به‌عنوان خروجی مدل در نظر گرفته می‌شود. علت انتخاب شاخص گرم شدن کره زمین در بین سایر دسته‌های اثر به‌عنوان خروجی در مدل‌سازی، اهمیت بالای این بخش اثر در مطالعات ارزیابی چرخه حیات می‌باشد و یک شاخص جهانی است که عموماً برای مقایسه شاخص عملکرد زیست‌محیطی استفاده شده است (Joseph et al., 2015). تعداد متغیرهای ورودی در این مطالعه ده عدد شامل بذر، آب آبیاری، کارگر، الکتریسیته، کود ازته، کود فسفاته، سموم شیمیایی، کود حیوانی، سوخت دیزل و ماشین‌آلات بود. ورودی‌ها در پنج گروه دسته‌بندی شد و بر این اساس هفت زیرشبکه انفیسی مطابق شکل 2 تشکیل شد. در این پژوهش برای دستیابی به بهترین نتایج، مدل‌سازی با دو روش اعتبارسنجی متقابل k -مرتب‌ه¹ و C-means انجام شد و نتایج با هم مقایسه شد. پانزده درصد داده‌ها برای تست و یک دهم برای چک ($k=10$) و بقیه برای آموزش به‌کار رفت. به‌منظور افزایش دقت شبکه و کاهش تعداد خطاها و در نهایت رسیدن به بهترین مدل انفیسی، تغییرات مختلفی را

1- k-fold cross validation



شکل 2- ساختار بهترین مدل انفیس برای پیش‌بینی پتانسیل گرمایش جهانی در جریان تولید یونجه

Fig. 2. The topology of the best ANFIS model for prediction of GWP in alfalfa production flow

نتایج و بحث

ارزیابی اثرات زیست‌محیطی تولید یونجه

که محصول از خاک گرفته بیشتر از مقدار منتشر کرده به خاک است. جدول 4 مقادیر اثرات زیست‌محیطی بالقوه و شکل 3 بخش‌های اثر نرمال شده به ازای یک هکتار یونجه تولیدی را نشان می‌دهند. میزان عملکرد یونجه برابر 14700 کیلوگرم در هکتار بود. همان‌طور که در شکل 3 دیده می‌شود نهاده الکتریسیته که در مراحل مختلف تولید این محصول جهت به‌کار انداختن الکتروموتورها برای استحصال آب از چاه‌های کشاورزی مورد استفاده قرار گرفته است، بیشترین سهم را بر روی شاخص‌های زیست‌محیطی دارد. استفاده از بذره‌های اصلاح شده و مقاوم به کم‌آبی می‌تواند راهکار مناسبی برای آبیاری کمتر و در نتیجه استفاده کمتر از الکتریسیته باشد. تقریباً در تمامی بخش‌های اثر به جز اختناق دریاچه‌ای، بیشترین سهم آلاینده‌گی ناشی از نهاده الکتریسیته می‌باشد. در مطالعه‌ای که توسط اصغری‌پور و همکاران (2016) با هدف ارزیابی انرژی‌وری و ورودی و انتشار گازهای گلخانه‌ای از تولید یونجه در منطقه سیستان انجام گرفت نیز نهاده الکتریسیته با سهم 97/4% بالاترین سهم را در نشر آلاینده‌گی داشت (Asgharipour *et al.*, 2016). بعد از الکتریسیته، انتشارات مستقیم محاسبه شده در مزرعه ناشی از تولید یونجه سهم بالایی در آلاینده‌گی دارد و تأثیر آن بر روی دسته اثر اختناق دریاچه‌ای حتی از الکتریسیته هم بیشتر است. تأثیر کود حیوانی در پنج دسته اثر تخلیه منابع، گرمایش جهانی، اسیدی شدن، اکسیداسیون فتوشیمیایی و به‌خصوص مسمومیت انسان قابل توجه می‌باشد. لازم به ذکر است که در منطقه

مقادیر انتشارات به هوا، آب و خاک در جدول 3 آمده است. همان‌طور که در جدول 3 می‌بینید در میان انتشارات مختلف به هوا، کربن دی‌اکسید زیستی ناشی از کارگر با سهم 377/42 کیلوگرم در هکتار در صدر انتشارات به هوا قرار دارد و بعد از آن انتشار کربن دی‌اکسید ناشی از کاربرد سوخت دیزل با مقدار 269/31 کیلوگرم در هکتار، رده دوم انتشارات به هوا را دارد. علت مقدار بالای انتشار کربن دی‌اکسید ناشی از کارگر، کار و کارگری زیاد در جریان تولید یونجه مخصوصاً در مرحله برداشت محصول می‌باشد. نیترات با مقدار 56/48 کیلوگرم بیشترین مقدار انتشارات به آب را داراست. موسوی اول و همکاران (2016) مطالعه‌ای را در مورد اثرات زیست‌محیطی کلزا در استان مازندران انجام دادند که در پژوهش آن‌ها نیز نیترات با سهم 204/24 کیلوگرم بیشترین مقدار انتشارات به آب را داشت. در قسمت انتشارات به هوا نیز بیشترین مقادیر مربوط به انتشار کربن دی‌اکسید ناشی از کاربرد کود اوره و نیروی کارگری به ترتیب با 154/9 و 51 کیلوگرم بر هکتار بود. انتشار بالای کربن دی‌اکسید ناشی از کود اوره به دلیل استفاده زیاد از کود اوره برای کشت کلزا در منطقه مطالعاتی بود (Mousavi-Avval *et al.*, 2016). در میان انتشارات به خاک، مقدار منفی برای فلز سنگین جیوه بیانگر آن است که مقدار جیوه‌ای

(2016; Mousavi-Avval *et al.*, 2011)، کودهای شیمیایی تأثیر بالایی بر روی شاخص گرمایش جهانی داشتند ولی در این مطالعه به دلیل نیاز کم محصول یونجه نسبت به سایر محصولات علوفه‌ای به کودهای شیمیایی (به علت خاصیت تثبیت نیتروژن در خاک) و در نتیجه استفاده کمتر از کودهای شیمیایی و در عوض استفاده بیشتر از کود حیوانی، اثر کودهای شیمیایی بر روی شاخص پتانسیل گرمایش جهانی خیلی پایین است. دسته اثری که اکثر نهاده‌ها همچون الکتریسیته، کود حیوانی، ماشین، کودهای شیمیایی ازته و فسفات و بذر یونجه بر روی آن تأثیر بالایی دارند، شاخص مسمومیت انسان می‌باشد. مدیریت مصرف کودهای شیمیایی و حیوانی می‌تواند روش خوبی برای کاهش اثرات زیست‌محیطی باشد.

ارزیابی آسیب با روش IMPACT 2002+ V2.12 / IMPACT 2002+ انجام شد و نتایج در جدول 5 و شکل 4 دیده می‌شود. چنانچه می‌بینید مقدار شاخص تغییرات آب‌وهوا برابر 12800 کیلوگرم معادل CO₂ می‌باشد. در شکل 4 ملاحظه می‌شود که الکتریسیته بر روی همه دسته‌های آسیب به جز کیفیت اکوسیستم بیشترین تأثیر را دارد. در دسته آسیب کیفیت اکوسیستم، بیشترین تأثیر مربوط به انتشارات مستقیم در مزرعه ناشی از یونجه تولید شده می‌باشد. انتشارات مستقیم مزرعه‌ای و کود حیوانی بر روی شاخص سلامت انسان در مقایسه با سایرین بعد از الکتریسیته، اثر قابل توجهی دارند. کود حیوانی بر روی دو دسته آسیب تغییر آب و هوا و منابع نیز نسبت به دیگر نهاده‌ها غیر از الکتریسیته تأثیر چشمگیرتری دارد.

جدول 4- مقادیر اثرات زیست‌محیطی بالقوه یک هکتار کشت یونجه

Table 4- Values of the potential environmental impact for a hectare of alfalfa cultivation

بخش‌های اثر Impact categories	مقدار Amount	واحد Unit
پتانسیل گرمایش جهانی Global warming potential	13373	kg CO ₂ eq.
تقلیل منابع غیرآلی Abiotic depletion (تقلیل منابع غیرآلی (سوخت فسیلی) Abiotic depletion (fossil fuels)	0.015	kg Sb eq.
پتانسیل اسیدی شدن Acidification potential	205169	MJ
پتانسیل اختناق دریاچه Eutrophication potential	90.6	kg SO ₂ eq.
پتانسیل مسمومیت انسان‌ها Human toxicity potential	19.8	kg PO ₄ ⁻² eq.
مسمومیت خاک Terrestrial ecotoxicity	2054	kg 1.4-DB eq.
اکسیداسیون فتوشیمیایی Photochemical oxidation	38.7	kg 1.4-DB eq.
	3.84	kg C ₂ H ₄ eq.

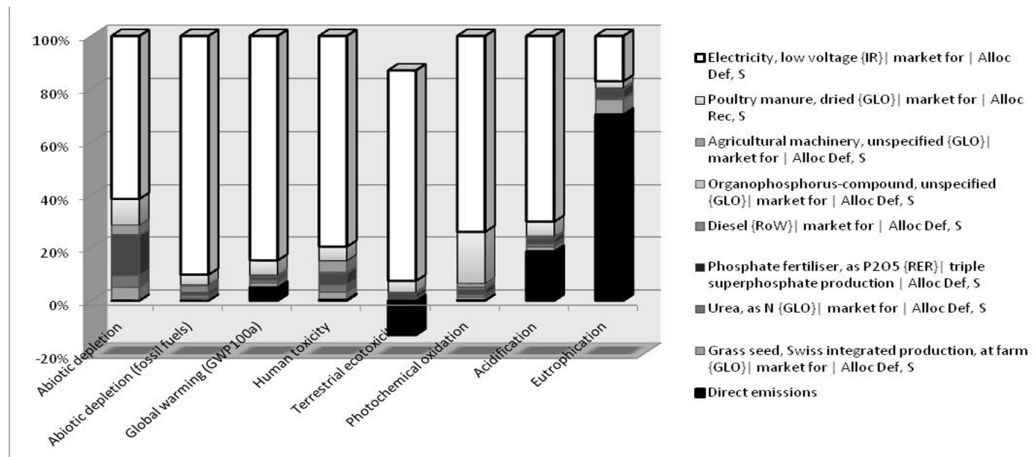
مطالعاتی در جریان تولید یونجه از کودهای حیوانی بیشتر از کودهای شیمیایی استفاده می‌شود و معمولاً به صورت خشک به کار می‌رود (کودهای حیوانی حدود 5 تن در هکتار ولی کودهای شیمیایی حدود 110 کیلوگرم در هکتار مصرف شده‌اند). به دلیل کاربرد کم ماشین در عملیات سنگین مزرعه‌ای مانند خاکورزی و به دنبال آن مصرف پایین سوخت دیزل توسط ماشین‌ها، سهم ماشین‌های کشاورزی و سوخت دیزل در آلاینده‌گی به دلیل کاربرد کمتر در مقایسه با نهاده‌ای مانند الکتریسیته چندان چشمگیر نمی‌باشد.

جدول 3- انتشارات مستقیم مزرعه‌ای یک هکتار یونجه

Table 3- On-farm emissions for a hectare of alfalfa

انتشارات مستقیم On-farm emissions	مقدار (کیلوگرم در هکتار) Amount (kg.ha ⁻¹)
1) انتشار به هوا	
Emission to air	
NH ₃ from urea	10.32
NO _x	0.51
N ₂ O from urea	1.11
CO ₂ , fossil from urea	66.57
CO ₂ from diesel	269.31
CO ₂ from labor	377.42
SO ₂	0.09
CH ₄	0.01
N ₂ O from diesel	0.01
NH ₃ from diesel	0.02
C ₆ H ₆	0.001
2) انتشار به آب	
Emission to water	
NO ₃ ⁻¹	56.48
PO ₄ ⁻³	4.32
Cd	0.00002
Cr	0.07778
Cu	0.00200
Pb	0.00008
Hg	0
Zn	0.00990
3) انتشار به خاک	
Emission to soil	
Cd	0.00615
Cr	0.07259
Cu	0.00265
Pb	0.01110
Hg	-0.00017
Zn	0.06149

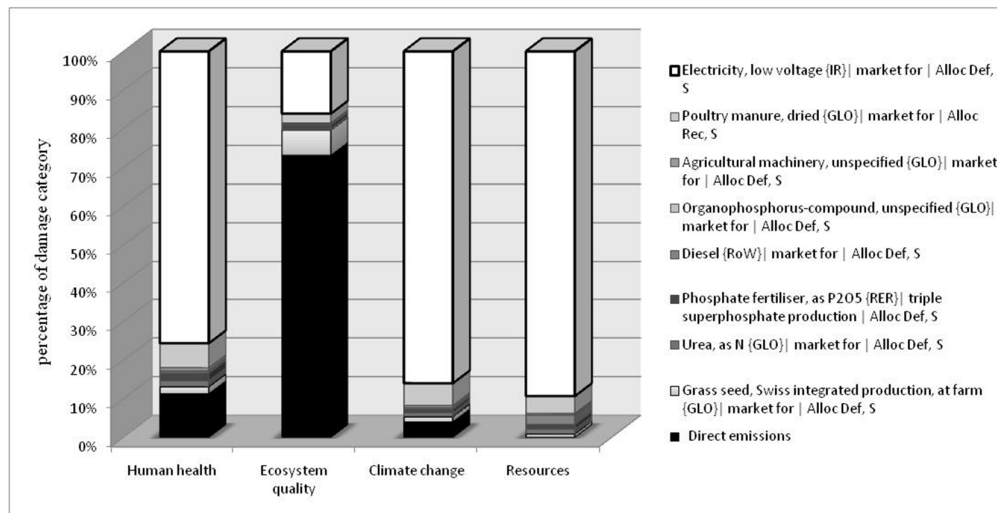
مقدار شاخص پتانسیل گرمایش جهانی 13373 کیلوگرم معادل کربن دی‌اکسید می‌باشد. سهم الکتریسیته در بخش پتانسیل گرمایش جهانی بیش از سایر نهاده‌ها بوده است و پس از آن انتشارات مستقیم از یونجه تولید شده، کود حیوانی و تا حدودی هم سوخت دیزل بیشترین تأثیرگذاری را از خود نشان داده‌اند. در اکثر مطالعات اخیر انجام شده (Khoshnevisan *et al.*, 2013b; Nemecek *et al.*,



شکل 3- بخش‌های اثر نرمال شده به ازای یک هکتار یونجه تولیدی
 Fig. 3. Normalized Impact categories for a hectare of produced alfalfa

جدول 5- مقادیر دسته‌های آسیب برای یک هکتار یونجه
 Table 5- Damage category values for one hectare of alfalfa production

بخش‌های اثر Impact categories	مقدار Amount	واحد Unit
سلامت انسان Human health	0.0101	DALY
تغییر آب‌وهوا Climate change	12800	kg CO ₂ eq
کیفیت اکوسیستم Ecosystem quality	6530	PDF*m2*yr
منابع Resources	208000	MJ primary



شکل 4- بررسی ارزیابی خسارت یک هکتار تولید یونجه
 Fig. 4. Evaluation of damage assessment for one hectare of Alfalfa production

توجه به دو نهاده وارد شده به آن‌ها، مقداری را به‌عنوان آلاینده‌گی در مرحله اول پیش‌بینی کردند. در مرحله دوم انفیس‌های 1 و 2 و 3 با هم و انفیس‌های 4 و 5 نیز با هم ترکیب شدند و به‌ترتیب شبکه‌های انفیس 6 و 7 را ایجاد کردند که هر کدام مقداری را پیش‌بینی کرده بودند. در مرحله آخر، انفیس‌های 6 و 7 با هم ترکیب شده و خروجی آن‌ها که در شکل 2 با عنوان انفیس شماره 8 دیده می‌شود، مقدار آلاینده‌گی پیش‌بینی شده بود. پارامترهای تابع عضویت ورودی، تابع عضویت خروجی، تعداد اپوک و الگوریتم یادگیری برای بهترین ساختار مربوط به هر دو روش k-fold و C-means به‌ترتیب زنگوله‌ای، خطی، 40 و هیبرید بود. این موضوع در جدول 6 نشان داده شده است. در جدول 7 مقادیر شاخص‌های آماری R ، MSE و $RMSE$ مربوط به هر کدام از داده‌های آموزش و چک، چک و کل برای هر کدام از انفیس‌های 1 تا 8 مربوط به روش‌های k-fold و C-means بیان شده است. مقادیر خطاها از انفیس 1 به سمت انفیس 8 رفته‌رفته کاهش یافته و در نهایت در انفیس 8 به کمترین مقدار خود رسیده است. شاخص ضریب همبستگی نیز از انفیس 1 به انفیس 8 رفته‌رفته افزایش پیدا کرده و در انفیس شماره 8 بیشترین مقدار خود را داراست. با مقایسه نتایج دو روش k-fold و C-means می‌توان گفت که مدل‌سازی با روش C-means نتایج بهتری از روش k-fold داشته و با دقت بالاتری مقدار آلاینده‌گی را پیش‌بینی کرده است.

در مطالعه‌ای که توسط خوشنویسان و همکاران با هدف ارزیابی اثرات زیست‌محیطی تولید گندم و محاسبه بخش‌های اثر و همچنین دسته‌های آسیب انجام شد، کود شیمیایی ازته بالاترین سهم و بعد از آن الکتریسته و ماشین‌های کشاورزی نقش بالایی در شاخص سلامت انسان داشتند (Khoshnevisan et al., 2013c).

ارزیابی مدل‌سازی آلاینده‌گی تولید یونجه

به‌منظور دستیابی به بهترین مدل انفیس که بتواند مقدار شاخص پتانسیل گرمایش جهانی را پیش‌بینی کند تغییراتی در پارامترهای مختلف مانند تعداد و نوع تابع عضویت ورودی و خروجی، روش‌های بهینه‌سازی و تعداد اپوک‌ها داده شد. یکی از ضروری‌ترین تغییرات برای دستیابی به بهترین ساختار انفیس، تعداد توابع عضویت است. تعداد توابع عضویت، تعداد کل پارامترها را در شبکه‌های انفیس تعیین می‌کند که باید کمتر از تعداد جفت داده‌های آموزش باشد (Khoshnevisan et al., 2015). بر این اساس ساختارهای انفیس مختلفی آزمایش شد تا در نهایت، بهترین ساختار انفیس با بهترین نتایج که در شکل 2 آمده است، حاصل شد. در کل، شبکه انفیس در سه مرحله مدل‌سازی شد، در مرحله اول چهار شبکه، در مرحله دوم دو شبکه و در مرحله سوم یک شبکه مدل‌سازی را انجام داده‌اند. در مرحله اول نهاده‌های ورودی دو به دو با هم ترکیب شدند و هر کدام تشکیل یک شبکه انفیس را دادند. هر کدام از انفیس‌های 1 تا 5 با

جدول 6- پارامترهای بهترین مدل‌های k-fold و C-means جهت پیش‌بینی میزان پتانسیل گرمایش جهانی

Table 6- Parameters of the best k-fold and C-means models for prediction of GWP

عنوان Title	نوع تابع عضویت Membership function type		تعداد اپوک Epoch number	الگوریتم یادگیری Learning algorithm
	ورودی Input	خروجی Output		
انفیس 1 ANFIS 1	خطی Linear	زنگوله‌ای Bell	40	هیبرید Hybrid
انفیس 2 ANFIS 2	خطی Linear	زنگوله‌ای Bell	40	هیبرید Hybrid
انفیس 3 ANFIS 3	خطی Linear	زنگوله‌ای Bell	40	هیبرید Hybrid
انفیس 4 ANFIS 4	خطی Linear	زنگوله‌ای Bell	40	هیبرید Hybrid
انفیس 5 ANFIS 5	خطی Linear	زنگوله‌ای Bell	40	هیبرید Hybrid
انفیس 6 ANFIS 6	خطی Linear	زنگوله‌ای Bell	40	هیبرید Hybrid
انفیس 7 ANFIS 7	خطی Linear	زنگوله‌ای Bell	40	هیبرید Hybrid
انفیس 8 ANFIS 8	خطی Linear	زنگوله‌ای Bell	40	هیبرید Hybrid

جدول 7- خصوصیات بهترین مدل‌های k-fold و C-means برای پیش‌بینی میزان پتانسیل گرمایش جهانی

Table 7- Characterization of the best k-fold and C-means models for prediction of GWP

نوع مدل Model type	عنوان Title	R			MSE			RMSE		
		آموزش و چک Train & check	چک Check	کل Total	آموزش و چک Train & check	چک Check	کل Total	آموزش و چک Train & check	چک Check	کل Total
k-fold	انفیس 1 ANFIS 1	0.388	0.486	0.413	2.177	1.553	2.231	1.475	1.246	1.494
	انفیس 2 ANFIS 2	0.988	0.754	0.989	0.058	0.013	0.060	0.240	0.114	0.244
	انفیس 3 ANFIS 3	0.605	-0.538	0.612	1.590	0.243	1.666	1.261	0.493	1.291
	انفیس 4 ANFIS 4	0.967	0.198	0.968	0.164	0.078	0.168	0.405	0.279	0.410
	انفیس 5 ANFIS 5	0.477	-0.057	0.826	5.208	2.410	0.870	2.282	1.552	0.933
	انفیس 6 ANFIS 6	0.996	0.964	0.997	0.019	0.008	0.018	0.137	0.092	0.134
	انفیس 7 ANFIS 7	0.926	0.539	0.975	0.387	0.062	0.132	0.622	0.249	0.363
	انفیس 8 ANFIS 8	0.974	0.972	0.983	0.149	0.992	0.107	0.386	0.996	0.327
C-means	انفیس 1 ANFIS 1	0.767	0.790	0.776	1.039	0.263	1.059	1.019	0.513	1.029
	انفیس 2 ANFIS 2	0.977	0.924	0.977	0.164	0.034	0.175	0.405	0.184	0.419
	انفیس 3 ANFIS 3	0.727	-0.510	0.726	1.185	0.415	1.263	1.089	0.645	1.124
	انفیس 4 ANFIS 4	0.979	0.238	0.979	0.105	0.322	0.109	0.324	0.568	0.330
	انفیس 5 ANFIS 5	0.385	-0.470	0.494	2.363	5.616	2.030	1.537	2.370	1.425
	انفیس 6 ANFIS 6	0.997	0.996	0.997	0.017	0.011	0.017	0.129	0.105	0.129
	انفیس 7 ANFIS 7	0.987	0.366	0.989	0.063	0.149	0.060	0.250	0.386	0.246
	انفیس 8 ANFIS 8	0.999	0.956	0.999	0.006	0.007	0.007	0.080	0.081	0.082

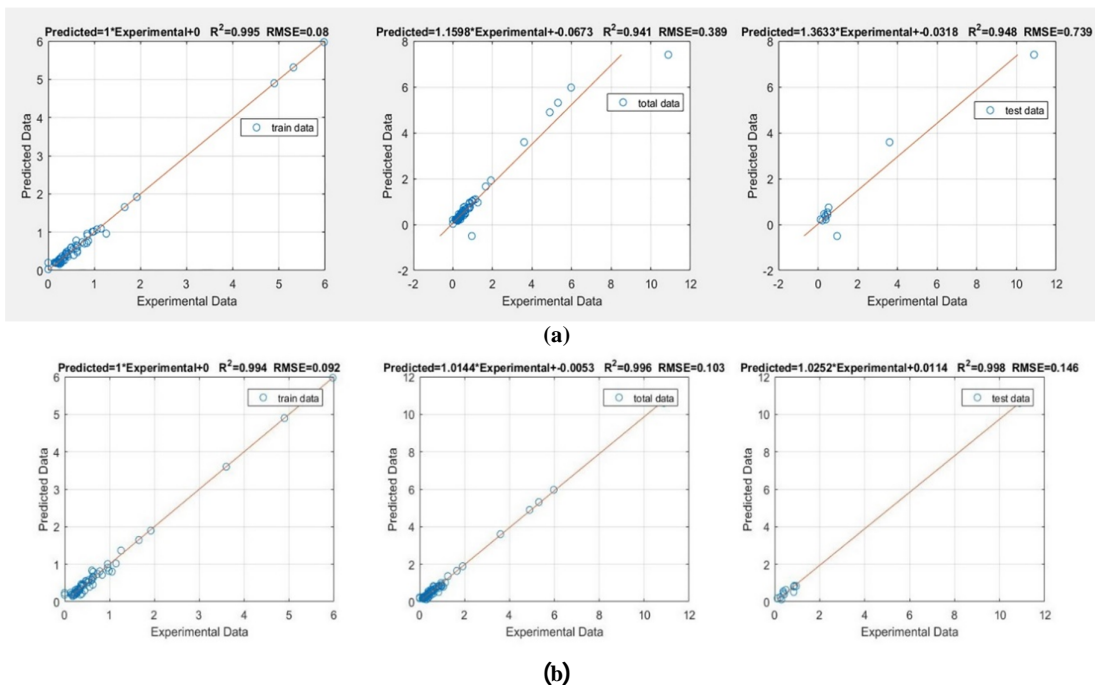
پیش‌بینی عملکرد سبب‌زمینی بر اساس انرژی‌های ورودی با استفاده از انفیس توسط خوشنویسان و همکاران (2014) صورت گرفت مقادیر شاخص‌های R، RMSE و MAPE برای بهترین ساختار انفیس‌شان به ترتیب 0/987، 0/029 و 0/200 به‌دست آمد (Khoshnevisan et al., 2014c). در مطالعه نادرلو و همکاران (2012) که از انفیس برای پیش‌بینی عملکرد گندم آبی در استان قزوین بر اساس انرژی‌های ورودی استفاده کردند، در بهترین مدل مقادیر R، RMSE و MAE

مثلاً مطابق جدول 7 مقادیر شاخص‌های R، MSE و RMSE برای انفیس نهایی مربوط به کل داده‌ها برای روش k-fold به ترتیب برابر 0/97، 0/14 و 0/38 و برای روش C-means به ترتیب برابر 0/99، 0/006 و 0/08 می‌باشد که واضح است روش C-means نتایج بهتری دارد.

نتیجه آزمون t-test که برای بررسی مقایسه بین داده‌های تجربی و مدل‌سازی شده انجام شد این بود که مقدار p-value، 0/9987 به‌دست آمد که بیان‌کننده غیرمعنی‌داری تفاوت بین میانگین داده‌های مدل‌سازی شده و داده‌های تجربی می‌باشد. در مطالعه‌ای که با هدف

1- Mean absolute error

برای انفیس نهایی به‌ترتیب برابر 0/998، 0/013 و 0/0055 بود (Naderloo et al., 2012).



شکل 5- ضریب تبیین بین مقادیر واقعی و پیش‌بینی شده پتانسیل گرمایش جهانی برای مدل‌های (a) k-fold و (b) C-means
 Fig. 5. Coefficient of determination between predicted and observed GWP for the (a) k-fold and (b) C-means models

پیش‌بینی شده دارای همبستگی کامل و مثبت می‌باشند که چنین چیزی در واقع امکان‌پذیر نیست. مقدار ضریب تبیین برای دو روش k-fold و C-means به‌ترتیب برابر 0/94 و 0/99 برای داده‌های کل می‌باشد. مقدار بسیار نزدیک به 1 برای این ضریب نشانگر همبستگی زیاد بین مقادیر واقعی و پیش‌بینی شده است و این موضوع را بیان می‌کند که انفیس نهایی با دقت بالایی مقدار آلاینده‌گی را پیش‌بینی می‌کند. ملاحظه می‌شود که مقدار R^2 برای روش C-means بالاتر از روش k-fold است و نشان از دقت بالاتر مدل C-means دارد. در مقایسه با مطالعه نادرلو و همکاران و مطالعه قادپور و رفیعی که به‌ترتیب مقادیر 0/996 و 0/915 برای R^2 به‌دست آوردند، مقدار R^2 در این تحقیق از مطالعه قادپور و رفیعی بهتر بود و با نتایج مطالعه نادرلو و همکاران تقریباً برابر بود.

نتیجه‌گیری

نتایج انتشارات مستقیم مزرعه‌ای نشان داد که کربن دی‌اکسید ناشی از کارگر و سوخت دیزل بیشترین مقدار انتشارات به هوا و نیترات ناشی از کود شیمیایی بیشترین مقدار انتشار به آب را دارا بودند. مقادیر دسته‌های اثر پتانسیل گرمایش جهانی، تقلیل منابع

در پژوهشی دیگر که در همین منطقه مطالعاتی (شهرستان بوکان) با هدف پیش‌بینی انرژی و عملکرد نخود دیم به کمک انفیس چندلایه توسط قادپور و رفیعی (2015) انجام گرفت مقادیر شاخص‌های R ، $RMSE$ و RME برای انفیس نهایی در بهترین ساختار برای انرژی پیش‌بینی شده به‌ترتیب برابر 0/942، 369/086 و 0/027 و برای عملکرد خود پیش‌بینی شده برابر 0/957، 21/581 و 0/025 به‌دست آمد (Ghaderpour and Rafiee, 2015).

در مطالعه خوشنویسان و همکاران در رابطه با مدل‌سازی اثرات زیست‌محیطی گوجه‌فرنگی و خیار در مورد شاخص پتانسیل گرمایش جهانی، مقادیر R و $RMSE$ برای خیار به‌ترتیب برابر 0/998 و 0/015 و برای گوجه‌فرنگی به‌ترتیب برابر 0/997 و 0/01 بود. در مقایسه مطالعه حاضر با سایر مطالعات دیگر، نتایج مدل‌سازی تقریباً مشابه یا از سایرین بهتر بوده است.

شکل 5، مقدار ضریب تبیین R^2 و شدت رابطه بین مقادیر واقعی و پیش‌بینی شده پتانسیل گرمایش جهانی به ازای یک کیلوگرم محصول تولیدی را برای دو روش k-fold و C-means در بهترین مدل نشان می‌دهد. اگر ضریب تبیین، 1 شود یعنی مقادیر واقعی و

1- Coefficient of determination

شیمیایی از طریق مدیریت و اجرای الگوی بهینه مصرف می‌توان اثرات مضر بر روی سلامتی انسان و اکوسیستم‌ها و همچنین تغییرات آب و هوایی و منابع و ذخایر را کاهش داد.

مقایسه نتایج مدل‌سازی آلاینده‌گی با استفاده از دو روش k-fold و C-means نشان داد که روش C-means با دقت بالاتری میزان آلاینده‌گی را پیش‌بینی می‌کند. همچنین مقادیر بالا برای مقدار ضریب تبیین مربوط به هر دو روش مدل‌سازی نشانگر همبستگی زیاد بین داده‌های واقعی و پیش‌بینی شده بود.

سپاسگزاری

از گروه مهندسی ماشین‌های کشاورزی دانشکده مهندسی و فناوری دانشگاه تهران به‌خاطر تأمین اعتبار مورد نیاز این تحقیق تشکر و قدردانی می‌گردد.

غیرآلی، تقلیل منابع غیرآلی (سوختهای فسیلی)، پتانسیل اسیدی شدن، اختناق دریاچه‌ای، مسمومیت انسان‌ها، مسمومیت خاک و اکسیداسیون فتوشیمیایی به ترتیب برابر $13373 \text{ kg CO}_2 \text{ eq}$ ، $19/8 \text{ kg PO}_4^{-2} \text{ eq}$ ، $90/6 \text{ kg SO}_2 \text{ eq}$ ، 205169 MJ ، $0/015 \text{ eq kg C}_2\text{H}_4 \text{ eq}$ و $38/7 \text{ kg 1,4-DCB eq}$ ، $2054 \text{ kg 1,4-DCB eq}$ به دست آمد. نتایج نشان داد که در تمامی بخش‌های اثر به‌جز اختناق دریاچه‌ای، بیشترین سهم آلاینده‌گی، ناشی از نهاده الکتریسیته می‌باشد. با این وصف باید مصرف این نهاده کاهش داده شود که می‌توان با استفاده از انطباق قدرت الکتروپمپ با عمق چاه مربوطه و میزان آب برداشتی مورد نیاز مزرعه، سرویس و نگهداری به موقع موتور پمپ و تعویض موتور پمپ‌های فرسوده با انواع نو، مصرف الکتریسیته و در نتیجه آلاینده‌گی مربوط به آن را کاهش داد. نتایج ارزیابی آسیب تولید یونجه نشانگر بیشترین تأثیر نهاده الکتریسیته در سه دسته آسیب سلامتی انسان، تغییر آب و هوا و منابع بود. با کاهش مصرف برخی از نهاده‌ها مانند الکتریسیته و کودهای

References

1. Asgharipour, M. R., S. M. Mousavinik, and F. F. Enayat. 2016. Evaluation of energy input and greenhouse gases emissions from alfalfa production in the Sistan region, Iran. *Energy Reports* 2: 135-140.
2. Anonymous. 2014. Agricultural Jihad statistics. Available from: <http://www.maj.ir/Portal/Home/Default.aspx?CategoryID=95a8e7d0-e5f0-4f2d-a241-92106c74dcc>.
3. Anonymous. 2010. Statistical Center of Iran. The estimated population of each city. Available from: <http://www.amar.org.ir>.
4. Azamathulla, H. M., A. A. Ghani, and S. Y. Fei. 2012. ANFIS-based approach for predicting sediment transport in clean sewer. *Applied Soft Computing* 12 (3): 1227-1230.
5. Bacenetti, J., A. Fusi, M. Negri, R. Guidetti, and M. Fiala. 2014. Environmental assessment of two different crop systems in terms of biomethane potential production. *Science of the total environment* 466: 1066-1077.
6. Brentrup, F., J. Küsters, H. Kuhlmann, and J. Lammel. 2004. Environmental impact assessment of agricultural production systems using the life cycle assessment methodology: I. Theoretical concept of a LCA method tailored to crop production. *European Journal of Agronomy* 20 (3): 247-264.
7. Carozzi, M., R. M. Ferrara, G. Rana, and M. Acutis. 2013. Evaluation of mitigation strategies to reduce ammonia losses from slurry fertilisation on arable lands. *Science of the Total Environment* 449: 126-133.
8. Cellura, M., S. Longo, and M. Mistretta. 2012. Life Cycle Assessment (LCA) of protected crops: an Italian case study. *Journal of cleaner production* 28: 56-62.
9. CML, 2013. CML e IA (Version 4.2). Institut of Environmental Sciences, Leiden University, Leiden, The Netherlands.
10. Fahimifard, S. M., M. Salarpour, and M. Sabouhi. 2011. Comparison of ANFIS, ANN and ARIMA Models Performance to Forecasting Case study: Weekly Egg Price. *Agricultural Economics and Development* 19 (74): 181-205. (In Farsi).
11. Farjam, A., M. Omid, A. Akram, and Z. Fazel Niari. 2014. A neural network based modeling and sensitivity analysis of energy inputs for predicting seed and grain corn yields. *Journal of Agricultural Science and Technology* 16 (4): 767-778.
12. Ghaderpour, O., and Sh. Rafiee. 2015. Analysis and modeling of energy and production of dryland chickpea in the city of Bukan. The 9th National Congress of Agricultural Machinery Engineering and mechanization. Karaj, Iran. (In Farsi).
13. Ghobadian, B., H. Rahimi, A. M. Nikbakht, G. Najafi, and T. F. Yusaf. 2009. Diesel engine performance

- and exhaust emission analysis using waste cooking biodiesel fuel with an artificial neural network. *Renewable Energy* 34 (4): 976-982.
14. Guinée, J. B., M. Gorrée, R. Heijungs, G. Huppes, K. R. A. de Koning, A. Wegener Sleeswijk, S. Suh, H. Udo de Haes, H. Bruijn, R.v. Duin, and M. A. J. Huijbregts. 2002. Handbook on life cycle assessment. Operational guide to the ISO standards. Kluwer, Dordrecht, the Netherlands.
 15. Ho, Y. C., and C. T. Tsai. 2011. Comparing ANFIS and SEM in linear and nonlinear forecasting of new product development performance. *Expert Systems with Applications* 38 (6): 6498-6507.
 16. IPCC. IPCC Assessment Report 4. 2007.
 17. Iriarte, A., J. Rieradevall, and X. Gabarrell. 2010. Life cycle assessment of sunflower and rapeseed as energy crops under Chilean conditions. *Journal of Cleaner Production* 18(4): 336-345.
 18. Joseph, T., K. Baah, A. Jahanfar, and B. Dubey. 2015. A comparative life cycle assessment of conventional hand dryer and roll paper towel as hand drying methods. *Science of The Total Environment* 515: 109-117.
 19. Khoshnevisan, B., Sh. Rafiee, M. Omid, A. Keyhani, and M. Movahedi. 2013a. Evaluating of Energy and environmental indexes in Cultivation of potato with a life-cycle approach in the Fereydoun city of Esfahan province of Iran. *Biosystem Engineering* 44 (1): 66-57. (In Farsi).
 20. Khoshnevisan, B., Sh. Rafiee, M. Omid, H. Mousazadeh, and P. Sefeedpari. 2013b. Prognostication of environmental indices in potato production using artificial neural networks. *Journal of Cleaner Production* 52: 402-409.
 21. Khoshnevisan, B., Sh. Rafiee, M. Omid, and H. Mousazadeh. 2013c. Regression modeling of field emissions in wheat production using a life cycle assessment (LCA) approach. *Electronic Journal of Energy & Environment* 1 (2): 9-19.
 22. Khoshnevisan, B., Sh. Rafiee, M. Omid, H. Mousazadeh, and S. Clark. 2014a. Environmental impact assessment of tomato and cucumber cultivation in greenhouses using life cycle assessment and adaptive neuro-fuzzy inference system. *Journal of Cleaner Production* 73: 183-192.
 23. Khoshnevisan, B., Sh. Rafiee, M. Omid, and H. Mousazadeh, 2014b. Development of an intelligent system based on ANFIS for predicting wheat grain yield on the basis of energy inputs. *Information processing in agriculture* 1 (1): 14-22.
 24. Khoshnevisan, B., Sh. Rafiee, M. Omid, and H. Mousazadeh. 2014c. Prediction of potato yield based on energy inputs using multi-layer adaptive neuro-fuzzy inference system. *Measurement* 47: 521-530.
 25. Khoshnevisan, B., S. Rafiee, J. Iqbal, S. Shamshirbande, M. Omid, N. B. Anuarf, and A.W. Abdul Wahabg. 2015. A Comparative Study between Artificial Neural Networks and Adaptive Neuro-fuzzy Inference Systems for Modeling Energy Consumption in Greenhouse Tomato Production-A Case Study in Isfahan Province. *Journal of Agricultural Science and Technology* 17 (1): 49-62.
 26. Kizilaslan, H. 2009. Input-output energy analysis of cherries production in Tokat Province of Turkey. *Applied Energy* 86 (7): 1354-1358.
 27. Mirhaji, H., M. Khojastehpour, M. H. Abbaspour-Fard, and S.M. Mahdavi-Shahri. 2012. Environmental impact assessment of Sugarbeet (*Beta vulgaris* L.) production with life cycle assessment method (Case Study: South Khorasan province farms). *Journal of Agroecology* 4 (2): 112-120. (In Farsi).
 28. Mohaddes, S. A., and S. M. Fahimifard. 2015. Application of Adaptive Neuro-Fuzzy Inference System (ANFIS) in Forecasting Agricultural Products Export Revenues (Case of Iran's Agriculture Sector). *Journal of Agricultural Science and Technology* 17 (1): 1-10.
 29. Mousavi-Avval, Sh., Sh. Rafiee, M. Sharifi, and S. Hoseynpour. 2015. Energy and environmental life cycle assessment of canola production in Mazandaran province of Iran by applying two different approaches. *Biosystem Engineering* 46 (3): 265-274. (In Farsi).
 30. Mousavi-Avval, S. H., Sh. Rafiee, M. Sharifi, S. Hosseinpour, B. Notarnicola, G. Tassielli, and P. A. Renzulli. 2016. Application of multi-objective genetic algorithms for optimization of energy, economics and environmental life cycle assessment in oilseed production. *Journal of Cleaner Production*. (In Press).
 31. Naderloo, L., R. Alimardani, M. Omid, F. Sarmadian, P. Javadikia, M. Y. Torabi, and F. Alimardani. 2012. Application of ANFIS to predict crop yield based on different energy inputs. *Measurement* 45 (6): 1406-1413.
 32. Nemecek, T., X. Bengoa, J. Lansche, P. Mouron, V. Rossi, and S. Humbert. 2014. Methodological Guidelines for the Life Cycle Inventory of Agricultural Products, Version 2.0, July 2014, World Food LCA Database (WFLDB). Quantis and Agroscope, Lausanne and Zurich, Switzerland.

33. Nemecek, T., D. Dubois, O. Huguenin-Elie, and G. Gaillard. 2011. Life cycle assessment of Swiss farming systems: I. Integrated and organic farming. *Agricultural Systems* 104 (3): 217-232.
34. Nemecek, T., T. Kagi. 2007. Life cycle inventories of agricultural production system. Ecoinvent report No. 15.
35. Pourshirazi, Sh., Gh. Resam, and M. H. Rajabi. 2013. Evaluation of the environmental impact and energy consumption in rice production systems. The 1th conference and exhibition on environmental energy & clean industry. Tehran, Iran.
36. PRé Consultants. 2014. Simapro 8.2.3.0 Database Manual. More information on: <http://cml.leiden.edu/software/data-cmlia.html> and <http://www.pre-sustainability.com/simapro/>.
37. Ramedani, Z., M. Omid, and A. Keyhani. 2012. A method based on neural networks for generating solar radiation map. *International journal of energy and environment* 3 (5): 775-786.
38. Rebitzer, G., T. Ekvall, R. Frischknecht, D. Hunkeler, G. Norris, T. Rydberg, W.P. Schmidt, S. Suh, B.P. Weidema, and D.W. Pennington. 2004. Life cycle assessment: Part 1: Framework, goal and scope definition, inventory analysis, and applications. *Environment international* 30 (5): 701-720.
39. Sahle, A., and J. Potting. 2013. Environmental life cycle assessment of Ethiopian rose cultivation. *Science of the total environment* 443: 163-172.
40. Sedghi, R., and Y. Abbaspour-Gilandeh. 2014. Prediction of the fragmentation of soil during tillage operations using adaptive neuro-fuzzy inference system. *Journal of Agricultural Machinery* 4 (2): 387-398. (In Farsi).
41. Sherafat, M., H. Mobli, and M. Khanali. 2015. Analysis of energy consumption and greenhouse gas emission in tea production. The 9th National Congress of Agricultural Machinery Engineering and mechanization. Karaj, Iran. (In Farsi).
42. Sonesson, U., J. Berlin, and F. Ziegler. 2010. Book of environmental assessment and management in the food industry. Woodhead Publishing Series in Food Science, Technology and Nutrition, Num 194.
43. Taheri-Rad, A., A. Nikkhah, M. Khojastehpour, and Sh. Nowrozie. 2014. Assessing GHG emissions, and energy and economic analysis of cotton production in the Golestan province. *Journal of Agricultural Machinery* 5 (2): 428-445. (In Farsi).
44. Weidema, B. P., C. Bauer, R. Hischier, C. Mutel, T. Nemecek, J. Reinhard, and G. Wernet. 2013. Overview and methodology: Data quality guideline for the ecoinvent database version 3. Swiss Centre for Life Cycle Inventories.
45. Yang, Z., Y. Liu, and C. Li. 2011. Interpolation of missing wind data based on ANFIS. *Renewable Energy* 36 (3): 993-998.

Life Cycle Assessment of Alfalfa Production and Prediction of Emissions using Multi-Layer Adaptive Neuro-Fuzzy Inference System in Bukan Township

O. Ghaderpour¹- Sh. Rafiee^{2*} - M. Sharifi³

Received: 08-06-2016

Accepted: 30-01-2017

Introduction

Agricultural productions has been identified as a major contributor to atmospheric greenhouse gases (GHG) on a global scale with about 14% of global net CO₂ emissions coming from agriculture. Identification and assessment of environmental impact in the production system will be leading to achieve the goals of sustainable development, which would be achieved by life cycle assessment. To find the relationship between inputs and outputs of a production process, artificial intelligence (AI) has drawn more attention rather than mathematical models to find the relationships between input and output variables by training, and produce results without any prior assumptions. The aims of this study were to life cycle assessment (LCA) of Alfalfa production flow and prediction of GWP (global warming potential) per ha produced alfalfa (kg CO₂ eq.(ha alfalfa)⁻¹) with respect to inputs using ANFIS.

Materials and Methods

The sample size was calculated by using the Cochran method, to be equals 75, then the data were collected from 75 alfalfa farms in Bukan Township in Western Azerbaijan province using face to face questionnaire method. Functional unit and system boundary were determined one hectare of alfalfa and the farm gate, respectively. Inventory data in this study was three parts, included: consumed inputs in the alfalfa production, farm direct emissions from crop production and indirect emissions related to inputs processing stage. Direct Emissions from alfalfa cultivation include emissions to air, water and soil from the field. Data for the production of used inputs and calculation of direct emission were taken from the EcoInvent@3.0 database available in simapro8.2.3.0 software and World Food LCA Database (WFLD). Primary data along with calculated direct emissions were imported into and analyzed with the SimaPro8.2.3.0 software. The impact-evaluation method used was the CML-IA baseline V3.02 / World 2000. Damage assessment is a relatively new step in impact assessment. The purpose of damage assessment is to combine a number of impact category indicators into a damage category (also called area of protection). To assess the damage in this study, IMPACT 2002+ V2.12 / IMPACT 2002+ method was used. ANFIS is a multilayer feed-forward network which is applying to map an input space to an output space using a combination of neural network learning algorithms and fuzzy reasoning. In order to enable a system to deal with cognitive uncertainties in a manner more like humans, neural networks have been engaged with fuzzy logic, creating a new terminology called ‘neuro-fuzzy method. An ANFIS is used to map input characteristics to input membership functions (MFs), input MF to a set of if-then rules, rules to a set of output characteristics, output characteristics to output MFs, and the output MFs to a single valued output or a decision associated with the output. The main restriction of the ANFIS model is related to the number of input variables. If ANFIS inputs exceed five, the computational time and rule numbers will increase, so ANFIS will not be able to model output with respect to inputs. In this study, the number of inputs were ten, including machinery, diesel fuel, nitrogen, phosphate, electricity, water for irrigation, labor, pesticides, Manure and seed and GWP was as the model output signal. To solve this problem and employ all input variables, we proposed clustering input parameters to four groups. Correspondingly, the proposed model was developed using seven ANFIS sub-networks. To obtain the best results several modifications were made in the structure of ANFIS networks, and some parameters were calculated to compare the results of different models. Making a comparison between different topologies the employment of some indicators was a pivotal to get a good vision of various the structures, such as the correlation coefficient (R), Mean Square Error (MSE) and Root Mean Square Error

1- Master student of Agricultural Mechanization, Department of Agricultural Machinery Engineering, Faculty of Agricultural Engineering and Technology, University of Tehran, Karaj, Iran

2 and 3- Professor and Assistant Professor, Department of Agricultural Machinery Engineering, Faculty of Agricultural Engineering and Technology, University of Tehran, Karaj, Iran, Respectively

(*- Corresponding Author Email: shahinrafiee@ut.ac.ir)

(RMSE). In addition, for checking comparison between experimental and modeled data, the t-test was performed. The null hypothesis was equality of data average. To develop ANFIS models, MATLAB software (R2015a) was used.

Results and Discussion

Impact categories including Global warming potential (GWP), eutrophication potential (EP), human toxicity potential (HTP), terrestrial ecotoxicity potential (TEP), oxidant formation potential (OFP), acidification potential (AP), Abiotic depletion (AD) and Abiotic depletion (fossil fuels) were calculated as 13373 kg CO₂ eq, 19.78 kg PO₄⁻² eq, 2054 kg 1,4-DCB eq, 38.7 kg 1,4-DCB eq, 3.84 kg Ethylene eq, 90.64 kg SO₂ eq, 0.015 kg Sb eq and 205169 MJ, respectively. The results of damage assessment of alfalfa production revealed that electricity in three categories, human health damage, climate change and ecosystem quality had maximum role, but in the resources damage category was the largest share of damage related direct emissions. The value of the climate change was calculated as 13373 kg CO₂ eq. The best structure was including five ANFIS network in the first layer, two network in the second layer and a network in output layer. Values of R, MSE and RMSE for the final ANFIS in k-fold model were 0.983, 0.107 and 0.327 and in C-means model were 0.999, 0.007 and 0.082, respectively. The p-value in t-test was 0.9987 that indicates non-significant difference between the mean of modeling and experimental data. Coefficient of determination (R²) between actual and predicted GWP based on the best k-fold and C-means models were 0.994 and 0.99, respectively. The coefficient of determination for these index demonstrated the suitability of the developed network for prediction of GWP of alfalfa production in the studied area.

Conclusions

Based on the results of this study, to reduce the emissions, electricity consumption should be reduced. Adapting of electro pumps power with the well depth and the amount of required water taken for field will be a possible solution to reduce the use of electricity in order to trigger of electro pumps and thus reducing of emissions related to it. In some situations, the type of mineral fertilizer is the main determinant of emissions at the whole farm level and changing the type of fertilizer could significantly reduce the environmental impact. Comparison of GWP modeling results using two methods of k-fold and C-means revealed that C-means method has higher accuracy in prediction of GWP. Also the high quantities for the determination coefficient related to both modeling methods demonstrates high correlation between actual and predicted data.

Keywords: Alfalfa, ANFIS, Bukan township, Electricity, GWP, LCA, Modeling