

بررسی و تعیین آسیب حمل و نقل جاده‌ای بر کوفتگی گوجه‌فرنگی

امیر منصوری آلام¹ - ابراهیم احمدی^{2*}

تاریخ دریافت: 1395/07/08

تاریخ پذیرش: 1395/10/19

چکیده

ارتعاشات میوه‌ها در هنگام حمل و نقل از دلایل اصلی صدمات وارده به محصولات کشاورزی و افت کیفیت آن‌ها می‌باشد. در این تحقیق، اثر شرایط مختلف حمل و نقل که شامل دو نوع ماشین با سیستم تعلیق متفاوت (کامیون بادی و فنری)، سه سطح ارتفاع جعبه درون کامیون (کف، وسط و بالا)، دو موقعیت قرارگیری جعبه (اکسل جلو و عقب)، دو محل قرارگیری میوه درون جعبه (ردیف بالا و پایین) و دو نوع جاده آسفالت بزرگراه و آسفالت درجه دوم می‌باشند بر میزان انرژی جذب شده میوه گوجه‌فرنگی به عنوان شاخص مقاومت به کوفتگی توسط آزمون پاندول مورد ارزیابی قرار گرفتند. میزان انرژی جذب شده نمونه‌های شاهد (ارتعاش ندیده) به روش چندگانه در ارتفاع ثابت در حد تسلیم دینامیکی اندازه‌گیری شد، سپس نمونه‌های حمل و نقل شده در همین سطح انرژی تحت آزمون قرار گرفتند. مقاومت به کوفتگی در میوه بر مبنای اختلاف بین انرژی جذب شده نمونه‌های حمل و نقل شده با نمونه شاهد برحسب درصد در نظر گرفته شد. نتایج تجزیه واریانس، معنی‌داری اثرات مستقل و برخی عوامل متقابل را در سطوح احتمال 1 و 5 درصد در دو نوع جاده آسفالت نشان داد، بین کاهش ارتفاع قرارگیری میوه نسبت به کف وسیله نقلیه و افزایش مقاومت به کوفتگی رابطه معنی‌داری وجود دارد، به طوری که کمترین مقاومت به کوفتگی در موقعیت عقب، بالاترین ارتفاع از کف کامیون فنری روی آسفالت درجه دوم در ردیف‌های میوه پایین و بالای جعبه که به ترتیب 488/59 و 491/11 درصد افزایش انرژی جذب شده نسبت به شاهد و بیشترین مقاومت به کوفتگی در جعبه‌های واقع روی اکسل جلو سیستم تعلیق بادی در آسفالت بزرگراه (176/76 درصد افزایش انرژی جذب شده نسبت به شاهد) مشاهده شد. همچنین مقایسه میانگین کامیون، ارتفاع قرارگیری و محل قرارگیری میوه درون جعبه در آسفالت درجه دوم حاکی از آن بود که مقاومت به کوفتگی میوه‌های ردیف‌های بالا و پایین جعبه‌های مستقر در کامیون فنری در همه سطوح ارتفاع کاهش معنی‌داری نسبت به وضعیت متناظر آن در کامیون بادی دارد، نتایج کلی نشان داد بین کاهش مقاومت به کوفتگی و افزایش ارتعاشات سیستم تعلیق (پاسخ به ناهمواری‌های جاده) اختلاف معنی‌داری حاکم است. به طور کلی اکسل عقب هر دو وسیله نقلیه و بالاترین ارتفاع جعبه روی آن نامناسب‌ترین مکان برای حمل و نقل‌های طولانی مدت میوه‌ها به حساب می‌آید.

واژه‌های کلیدی: انرژی جذب‌شده، سیستم تعلیق، گوجه‌فرنگی، مقاومت به کوفتگی

مقدمه

حساسیت آن‌ها در برابر صدمات مکانیکی است که از طرف اجزای متحرک ماشین‌ها در هنگام برداشت و حمل و نقل به آن‌ها وارد می‌شود. اصلی‌ترین نوع آسیب مکانیکی در مرحله پس از برداشت کوفتگی³ می‌باشد (Van Zeebroeck *et al.*, 2007b). کوفتگی در طی مراحل جابه‌جایی، حمل و نقل و بسته‌بندی به سبب بارهای شبه استاتیکی و دینامیکی رخ می‌دهد، اطلاع از رفتار و ویژگی‌های مکانیکی محصول می‌تواند در پیش‌بینی شرایط منجر به ایجاد آسیب‌های مکانیکی در زمان برداشت و حمل و نقل، مفید باشد (Mohamadiaylar *et al.*, 2011). شتاب، فرکانس ارتعاش، اندازه میوه درون جعبه، نوع سیستم تعلیق، نوع بسته‌بندی، ارتفاع بسته‌ها در کنار هم، نوع و شرایط جاده از عوامل مهم آسیب در زمان حمل و نقل است. میزان ارتعاشی که در زمان حمل و نقل در وسایل نقلیه رخ می‌دهد، پیچیده است و نقش معنی‌داری در مقدار آسیب وارده به

ایران رتبه هفتم را در تولید گوجه‌فرنگی از لحاظ میزان تولید، در سطح جهان به‌خود اختصاص داده است (Anonymous, 2014). از میان محصولات فاسدشدنی، گوجه‌فرنگی به‌طور قابل توجهی به آسیب مکانیکی حساس است (Ahmadi and Abedi, 2013). در بیشتر کشورها، محصولات با ارزش و حساس مانند کالاهای فاسد شدنی، از جمله میوه‌ها و سبزی‌ها با کامیون‌ها جابه‌جا می‌شوند. در ایران، حمل و نقل کالا از طریق جاده، درصد بالایی (بیش از 85 درصد) را به‌خود اختصاص می‌دهد (Anonymous, 2015). یکی از موضوعات مهم در بررسی افت کیفیت محصولات کشاورزی

1 و 2 - به ترتیب دانشجوی کارشناسی ارشد و دانشیار، گروه مهندسی بیوسیستم، دانشگاه بوعلی سینا، همدان

(* - نویسنده مسئول: (Email: e_ahmadi2001@yahoo.com)

DOI: 10.22067/jam.v8i1.59189

محصولات کشاورزی دارد. آسیب مکانیکی میوه حول فرکانس طبیعی آن حاصل می‌شود (Mohsenin, 1986). در زمان حمل و نقل لایه‌های بالایی بیش از لایه‌های پایینی آزادی حرکت دارند در نتیجه آسیب بیشتری می‌بینند (Shahbazi et al., 2010). سلیمانی و احمدی (Soleimani and Ahmadi, 2014) ارتعاشات جاده‌ای را روی میوه الکترونیکی بررسی کردند و گزارش نمودند که در زمان حمل و نقل نوع جاده، سرعت وسیله نقلیه، موقعیت جعبه و سیستم تعلیق در کاهش یا افزایش میزان ارتعاشات وارده به میوه و صدمات مکانیکی مؤثر می‌باشد. هنگام حمل گوجه‌فرنگی با کامیون دارای سیستم تعلیق فنری، فرکانس ارتعاش‌های وارده به گوجه‌ها در محدوده بالاتر از $3/5$ هرتز باعث آسیب‌دیدگی شد، ولی با کامیون دارای سیستم تعلیق بادی، فرکانس ارتعاش کمتر از $3/5$ هرتز به گوجه‌فرنگی وارد شد (Hinsch et al., 1993). Sharan and Dixit (2008) درصد خسارت مکانیکی گوجه‌فرنگی را درون جعبه چوبی و کارتن در زمان حمل و نقل جاده‌ای بررسی کرده و نتیجه گرفتند، جعبه‌های چوبی در مقایسه با کارتن خسارت بیشتری ایجاد می‌نمایند، همچنین با افزایش مسافت حمل و نقل از 100 به 200 کیلومتر ضایعات به میزان 10 درصد افزایش یافت، ضایعات گوجه‌فرنگی در جعبه چوبی و طی مسافت 250 کیلومتر، $4/6$ و در جعبه‌های کارتنی $2/8$ درصد بر مبنای جرم میوه گزارش گردید. کوفتگی در بیشتر محصولات قابل مشاهده است، ولی در گوجه‌فرنگی آشکار نیست، بنابراین از مدل انرژی جذب‌شده¹ جهت تعیین حساسیت به کوفتگی استفاده می‌گردد (Ahmadi, 2012). بنا به گزارش برخی از محققین (Slaughter et al., 1993; Van Zeebroeck et al. 2007a) میزان ضایعات میوه‌ها و از جمله گوجه‌فرنگی در فرآیند حمل و نقل بین 30 تا 40 درصد می‌باشد. با توجه به آمارها، حمل و نقل گوجه‌فرنگی در کل کشور بالغ بر $2/5$ میلیون تن گزارش گردیده است (Anonymous, 2014). شناسایی فاکتورهای مؤثر بر آسیب کوفتگی در شرایط حمل و نقل جاده‌ای جهت تشخیص و پیشگیری از آسیب کوفتگی ضروری به نظر می‌رسد با توجه به گزارش Vursavus و Ozguven (2003) بهترین روش برای مطالعه اثرات ارتعاش کامیون، شرایط واقعی حمل و نقل است. لذا اطلاع از جزئیات تأثیر ارتعاشات حمل و نقل جاده‌ای بر میزان آسیب کوفتگی در میوه می‌تواند کمک شایانی به کاهش اینگونه صدمات بنماید. از این رو ضروری به نظر می‌رسد هنگامی که مسائل حمل و نقل مطالعه می‌شود، تأثیر موقعیت‌های مختلف مکانی قرارگیری میوه درون وسایل نقلیه بر میزان ایجاد آسیب مکانیکی مورد توجه قرار گیرد. در سال‌های اخیر، پژوهش‌های متعددی در زمینه آسیب‌های ناشی از حمل و نقل بر روی میوه‌ها و تست‌های مربوطه به صورت واقعی و شبیه‌سازی انجام شده است که می‌توان به مطالعات انجام شده بر روی هندوانه (Shahbazi

مواد و روش‌ها

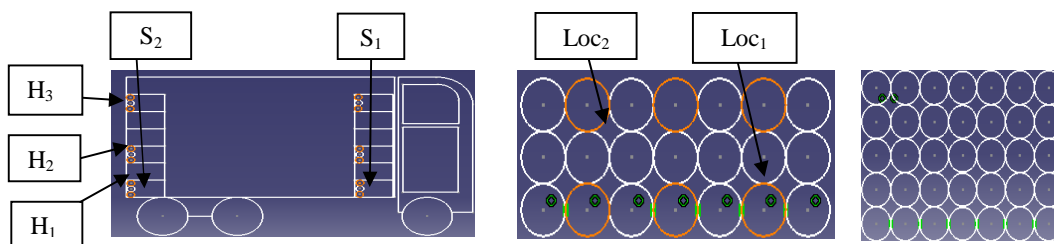
این تحقیق در شهریور ماه 1394 در آزمایشگاه رئولوژی گروه مهندسی بیوسیستم دانشگاه بوعلی سینا همدان و بر روی گوجه‌فرنگی سوپر کوئین² انجام گرفت. تیمارهای این تحقیق شامل دو نوع کامیون (بادی و فنری)، سه سطح ارتفاع قرارگیری جعبه (کف، وسط و بالا)، دو سطح موقعیت قرارگیری جعبه (جلو و عقب وسیله نقلیه) و دو سطح محل قرارگیری نمونه درون جعبه (بالا و پایین) بودند که در دو نوع جاده (آسفالت بزرگراه و آسفالت درجه دوم) مورد بررسی قرار گرفتند. میوه‌های شاهد درون بالشکت فومی به صورت تک ردیفه و با احتیاط کامل به آزمایشگاه منتقل شد، گوجه‌فرنگی‌های سالم بدون کوفتگی و ضرب خوردگی از مزرعه‌ای واقع در شهرستان اسدآباد، در نوبت صبح برداشت شد، به منظور حفظ کیفیت میوه‌ها و کاهش از دست رفتن آب آنها از سبدهای پلاستیکی³ به ابعاد $37 \times 25 \times 13$ cm با ظرفیت 8 کیلوگرم استفاده شد. آرایش چیدمان میوه در جعبه و کامیون نشان می‌دهد، که در هر جعبه به طور متوسط 7 عدد میوه در طول، 5 عدد در عرض در 3 ردیف روی هم چیده شدند (شکل 1-الف).

میوه‌های مورد نظر برای آزمون پاندول و تعیین مقاومت به کوفتگی آنها بعد از حمل و نقل، درون جعبه در دو ردیف پایین (Loc_1) و بالای جعبه (Loc_2) با مارکر علامت‌گذاری شدند (شکل 1-الف). جعبه‌ها روی اکسل جلو (S_1) و عقب کامیون (S_2)، در سه سطح ارتفاع (کف کامیون: H_1 ، وسط: H_2 و بالا: H_3) مستقر شدند (شکل 1-ب). در این بررسی از دو نوع کامیون با سیستم تعلیق عقب متفاوت، کامیون آمیکو مدل M2631 سال ساخت 1390، دارای سیستم تعلیق بادی روی اکسل عقب (T_1) و کامیونت نیسان 2400، سال ساخت 1390، دارای سیستم تعلیق فنری روی محور جلو و عقب (T_2) استفاده شد.

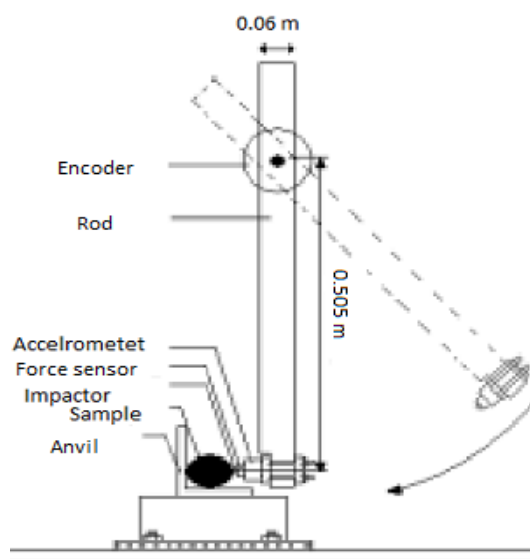
2- Super Queen

3- Reusable plastic containers (RPC)

1- Absorve Energy Model



شکل 1- آرایش چیدمان محصول داخل جعبه از نمای جانبی و قائم (الف) و نحوه استقرار جعبه درون کامیون (ب)
Fig. 1. Arrangement of lateral and vertical product inside the box (a) and The establishment on the truck box (b)



شکل 2- شمای کلی سامانه ضربه زننده
Fig. 2. General view of the impactor system

سامانه ضربه زن

این سامانه مجهز به پاندول¹ چوبی به طول 0/505 m، ضربه‌زن² کروی با شعاع انحناء 25 mm است، ضربه‌زن مجهز به سنسور نیروسنج (PCB 208C02, PCB Piezotronics Inc., Depew, NY) و سنسور شتاب‌سنج تک محوره (PCB 320c33, PCB Piezotronics Inc., Depew, NY, sensitivity: 10.97 mV/N) می‌باشد (شکل 2).

در این تحقیق از شاخص میزان انرژی جذب‌شده به‌عنوان پارامتری برای تعیین مقاومت به کوفتگی میوه‌ها استفاده شد. بعد از حمل و نقل و انتقال آن‌ها به آزمایشگاه در فاصله زمانی کمتر از 2

پژوهش حاضر در دو نوع جاده به اجرا درآمد، جاده اول: آسفالت بزرگراه دارای حداقل ناهمواری (جاده همدان به سمت کرمانشاه و بالعکس) با موقعیت جغرافیایی از $48^{\circ}30'47/27''$ تا $47^{\circ}8'33/76''$ طول شمالی و از $34^{\circ}48'45/70''$ تا $34^{\circ}21'26/73''$ عرض غربی و جاده دوم: آسفالت درجه دوم دارای ناهمواری، چاله‌های کوچک و بزرگ (جاده همدان به سمت گل تپه و بالعکس) با مختصات جغرافیایی از $34^{\circ}49'34/45''$ تا $35^{\circ}12'57/32''$ طول شمالی و از $48^{\circ}30'6/89''$ تا $48^{\circ}12'35/01''$ عرض غربی مورد استفاده قرار گرفت. طول مسیر رفت و برگشت یکسان و برابر 400 کیلومتر برای هر دو وسیله نقلیه لحاظ شد. نمونه‌ها پس از ورود به آزمایشگاه در دما $(20 \pm 2^{\circ}C)$ با رطوبت نسبی محیط قرار گرفتند.

1- Pendulum
 2- Impactor

تیمارهای اصلی، کامیون (T)، ارتفاع قرارگیری جعبه درون کامیون (H)، موقعیت قرارگیری جعبه درون کامیون (S) و محل قرارگیری میوه درون جعبه (Loc)، بر انرژی جذب شده در سطح احتمال یک درصد در جاده بزرگراه معنی‌دار و همچنین اثرات متقابل دوگانه $T \times H$ ، $T \times S$ و $H \times S$ در سطح احتمال 5 درصد و $T \times Loc$ در سطح احتمال یک درصد معنی‌دار بود، سایر عوامل دو، سه و چهارگانه در سطوح احتمال 5 معنی‌دار نشد (جدول 1).

در پژوهش حاضر، مقادیر بالای انرژی جذب شده (Ea) بیانگر مقاومت کمتر میوه به آسیب کوفتگی است، به طوری که برای نمونه شاهد به عنوان شاخص، این میزان 0/00021 ژول بود. کمترین میزان Ea متعلق به مشاهده T_1H_1 و T_2H_1 با میزان به ترتیب 173/76 و 192/76 درصد افزایش Ea نسبت به شاهد، بدون اختلاف معنی‌دار نسبت به هم و بیشترین مقدار Ea با 295/85 درصد افزایش نسبت به میوه شاهد مربوط به مشاهده T_2H_3 در جاده آسفالت بزرگراه بود (جدول 2). در کامیون بادی و کامیون فتری بین جعبه‌های موقعیت جلو و عقب کامیون از نظر آماری تفاوت معنی‌داری از نظر انرژی جذب شده مشاهده شد، کمینه انرژی جذب شده مربوط به T_1S_1 و بیشینه آن نسبت به شاهد در تیمار T_2S_2 اتفاق افتاد (جدول 3). انرژی جذب شده بین محل قرارگیری میوه در ردیف پایین جعبه (Loc₁) با میوه‌های بالای جعبه (Loc₂) در کامیون بادی از نظر آماری اختلاف معنی‌دار نداشت، ولی در کامیون فتری بین محل قرارگیری میوه در بالا و پایین جعبه این اختلاف از نظر آماری معنی‌دار شد (جدول 4). از لحاظ آماری اختلاف Ea بین موقعیت جلو (S_1) و عقب (S_2) در ارتفاع متناظر قرارگیری جعبه درون کامیون‌ها در هر سه ارتفاع معنی‌دار شد، به طوری که کمینه انرژی جذب شده در H_1S_1 و بیشینه آن در تیمار H_3S_2 مشاهده گردید (جدول 5).

در آزمون دوم (جاده با آسفالت درجه دوم) نتایج آنالیز واریانس نشان از تأثیر معنی‌دار عوامل مستقل کامیون (T)، ارتفاع قرارگیری (H)، موقعیت قرارگیری (S) و محل قرارگیری میوه درون جعبه در سطح احتمال یک درصد دارد. اثرات متقابل دوگانه $H \times S$ ، $S \times T$ و $Loc \times H$ و همچنین اثرات سه‌گانه $Loc \times H \times T$ و $Loc \times S \times H$ در سطح احتمال یک درصد معنی‌دار شد (جدول 6). مقایسه میانگین اثر متقابل کامیون، ارتفاع قرارگیری و محل قرارگیری میوه بر انرژی جذب شده نشان داد، بین تیمارهای مختلف در هر دو وسیله نقلیه تفاوت معنی‌دار آماری محسوس است، به طوری که در همه تیمارها بین انرژی جذب شده میوه‌های ردیف‌های پایین جعبه و همچنین ردیف‌های بالای جعبه مستقر در کامیون بادی کاهش معنی‌داری نسبت به وضعیت مشابه در کامیون فتری دارد (جدول 7)، کمینه مقاومت به کوفتگی در تیمار $T_2H_3Loc_2$ نسبت به شاهد و بیشینه مقاومت به کوفتگی در تیمارهای $T_1H_2Loc_1$ و $T_1H_1Loc_1$ مشاهده شد (جدول 7).

ساعت، میوه‌ها تحت آزمون ضربه قرار گرفتند. انرژی ضربه در محدوده حد تسلیم دینامیک محصول در نظر گرفته شد، حد تسلیم دینامیکی به روش چندگانه در ارتفاع ثابت¹ روی میوه‌های شاهد تعیین گردید، متوسط مقدار انرژی ضربه در محدوده حد تسلیم دینامیک 0/0012 ژول بود. میوه‌های حمل‌ونقل شده و شاهد تحت ضربه با انرژی یکسان و تعیین شده قرار گرفتند. در آزمون پاندول انرژی ضربه² و الاستیک³ (بر حسب ژول)، با در نظر گرفتن معادله انرژی جنبشی پاندول اندازه‌گیری شد. با کسر کردن انرژی الاستیک از انرژی ضربه، انرژی جذب شده⁴ (Ea) محاسبه گردید (رابطه 1). انرژی ضربه و انرژی الاستیک، با توجه به انرژی جنبشی پاندول به ترتیب یک پالس زمانی، قبل از ضربه و یک پالس زمانی بعد از ضربه محاسبه گردید.

$$E_{absorbed} = E_{impact} - E_{elastic} \quad E_{elastic} = E_{kin}(t_{n+1}) \quad E_{impact} = E_{kin}(t_{-1}) \quad (1)$$

که در آن:

t_{-1} و t_{n+1} به ترتیب زمان آخرین سیگنال قبل از برخورد و اولین سیگنال بعد از برخورد اشاره می‌کند.

انرژی جنبشی پاندول از رابطه (2) محاسبه گردید که در آن:

$$E_{kin}(t) = \frac{1}{2} I \omega(t)^2 = \frac{1}{2} \frac{I \delta(t)^2}{l^2} \quad (2)$$

ω : سرعت زاویه‌ای ضربه‌زن ($rad.s^{-1}$)

l : طول بازوی پاندول (m)

I : ممان اینرسی بازوی پاندول ($kg.m^2$)

داده‌های این تحقیق جهت تجزیه و تحلیل به علت تعداد زیاد فاکتورهای مقایسه‌ای در قالب دو آزمایش با آرایش فاکتوریل در قالب طرح کاملاً تصادفی و با 3 تکرار برای هر پارامتر روی صفت انرژی جذب شده به اجرا درآمد، آزمون اول دارای فاکتورهای کامیون، ارتفاع قرارگیری جعبه از کف وسیله نقلیه و محل قرارگیری میوه درون جعبه در جاده آسفالت بزرگراه و آزمون دوم فاکتورهایی ذکر شده در آزمون اول تنها با تغییر در نوع جاده (جاده آسفالت درجه دوم) می‌باشد، جهت تحلیل آماری داده‌ها و برآورد آزمون معنی‌داری از نرم‌افزار IBM SPSS Statistics Ver. 20 استفاده شد و جهت مقایسه میانگین‌ها از آزمون چند دامنه‌ای دانکن در سطح احتمال 5 درصد بهره گرفته شد.

نتایج و بحث

نتایج حاصل از تجزیه واریانس آزمون اول نشان داد که اثرات

- 1- Constant Height Multiple Impact (CHMI)
- 2- Impact Energy
- 3- Elastic Energy
- 4- Absorption Energy (Ea)

جدول 1- تجزیه واریانس اثر، کامیون، ارتفاع قرارگیری، موقعیت قرارگیری جعبه و محل قرارگیری میوه درون جعبه بر انرژی جذب شده در جاده آسفالت بزرگراه

Table 1- Analysis of variance (mean square) effect truck, vehicle floor height, situation and location of fruit in the boxes on the absorption energy in highway road asphalt

Source	df	Mean square	F- Value
منبع تغییرات	درجه آزادی	میانگین مربعات	
T کامیون	1	1.084×10 ⁻⁷	55.090 ^{**}
H ارتفاع	2	2.088×10 ⁻⁷	106.095 ^{**}
S موقعیت جعبه	1	1.976×10 ⁻⁷	100.362 ^{**}
Loc محل قرارگیری	1	1.406×10 ⁻⁸	7.141 ^{**}
H×T	2	6.495×10 ⁻⁹	3.299 [*]
S×T	1	7.993×10 ⁻⁹	4.061 [*]
Loc×T	1	3.280×10 ⁻⁸	16.664 ^{**}
S×H	2	8.147×10 ⁻⁹	4.139 [*]
Loc×H	2	5.900×10 ⁻¹⁰	.300 ^{ns}
Loc×S	1	8.292×10 ⁻¹⁰	.421 ^{ns}
S×H×T	2	3.711×10 ⁻⁹	1.885 ^{ns}
Loc×H×T	2	2.204×10 ⁻⁹	1.120 ^{ns}
Loc×S×T	1	.000	.000 ^{ns}
Loc×S×H	2	2.141×10 ⁻⁹	1.088 ^{ns}
Loc×S×H×T	2	.000	.000 ^{ns}
Error خطا	48	1.968×10 ⁻⁹	
Total کل	72		
C.V.	%16.5		

** و * به ترتیب وجود اختلاف معنی‌دار در سطح احتمال 1 و 5 درصد ns عدم وجود اختلاف معنی‌دار

***, * Significant at 1%, 5% of probability levels respectively and n's there is not a significant difference

جدول 2- مقایسه میانگین اثر متقابل سیستم تعلیق وسیله نقلیه در ارتفاع جعبه از کف بر درصد انرژی جذب شده در جاده آسفالت بزرگراه

Table 2- Comparisons mean the vehicle suspension, height from floor box on the percentage of absorption energy in highway road asphalt

ارتفاع قرارگیری جعبه از کف (Height)			سیستم تعلیق (Truck)
H ₃	H ₂	H ₁	
248.14 b	209.23 c	173.76 d	T ₁
295.85 a	253.47 b	192.76 cd	T ₂

حروف مشترک بیانگر عدم تفاوت بین میانگین‌ها در سطح احتمال 5 درصد توسط آزمون دانکن را نشان می‌دهد.

Joint letter no significant difference at the 5% level by Duncan's test shows

جدول 3- مقایسه میانگین اثر متقابل سیستم تعلیق (کامیون) در موقعیت قرارگیری جعبه درون کامیون بر درصد انرژی جذب شده در جاده آسفالت بزرگراه

Table 3- Comparisons mean of the vehicle suspension (truck), situation inside the truck on percentage absorption energy in highway road asphalt

سیستم تعلیق (Truck)		موقعیت قرارگیری جعبه (Situation)
T ₂	T ₁	
227.42 b	180.42 c	S ₁
267.28 a	240.38 ab	S ₂

حروف مشترک بیانگر عدم تفاوت بین میانگین‌ها در سطح احتمال 5 درصد با آزمون دانکن را نشان می‌دهد.

Joint letter no significant difference at the 5% level by Duncan's test shows

جدول 4-4 مقایسه میانگین اثر متقابل کامیون در محل قرارگیری میوه درون کامیون بر درصد انرژی جذب شده در جاده آسفالت بزرگراه
Table 4- Comparisons mean interaction of trucks on the situation of fruit on the percentage of absorption energy in highway road asphalt

سیستم تعلیق (Truck)		محل قرارگیری میوه درون جعبه (Location)
T ₂	T ₁	
230.52 b	213.90 b	Loc ₁
264.19 a	206.90 b	Loc ₂

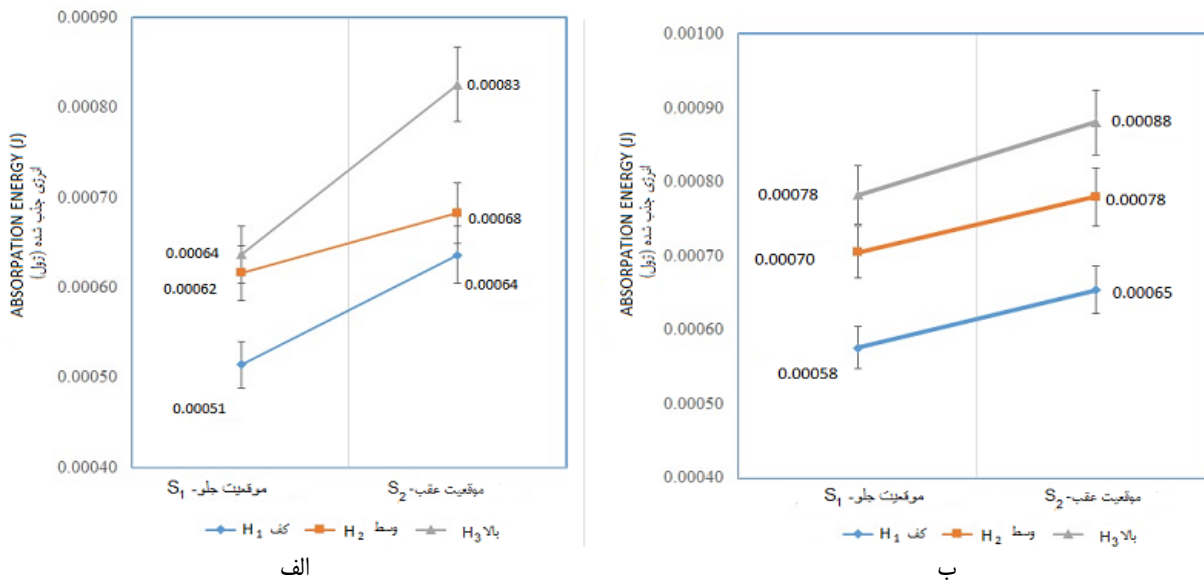
حروف مشترک بیانگر عدم تفاوت بین میانگین‌ها در سطح احتمال 5 درصد توسط آزمون دانکن را نشان می‌دهد.
 Joint letter no significant difference at the 5% level by Duncan's test shows

جدول 5-5 مقایسه میانگین اثر متقابل ارتفاع قرارگیری جعبه از کف کامیون در موقعیت قرارگیری بر درصد انرژی جذب شده در جاده آسفالت بزرگراه

Table 5- Mean comparisons of the height from the floor box of the vehicle in the situation box (on the front axle or rear) on the percentage of absorption energy in highway road asphalt

ارتفاع قرارگیری جعبه از کف (Height)			موقعیت قرارگیری جعبه درون کامیون (Situation)
H ₃	H ₂	H ₁	
273.76 bc	214.57cd	159.42 e	S ₁
306.23 a	248.14 b	207.09 d	S ₂

حروف مشترک بیانگر عدم تفاوت بین میانگین‌ها در سطح احتمال 5 درصد توسط آزمون دانکن را نشان می‌دهد.
 Joint letter no significant difference at the 5% level by Duncan's test shows



شکل 3-3 روند انرژی جذب شده درون کامیون (الف) و کامیونت (ب) در سه ارتفاع و دو موقعیت مختلف روی آسفالت بزرگراه
Fig. 3. The absorbed energy into air suspension (A) and spring suspension (B) in three heights and two different Situation on highway road asphalt

عددی میوه‌های ردیف بالایی انرژی جذب بیشتری دریافت نموده بودند (جدول 8).

بین مقاومت به کوفتگی میوه‌های ردیف پایین و بالایی جعبه در هر سه سطح ارتفاع قرارگیری از کف وسیله نقلیه روی جاده آسفالت درجه دوم از نظر آماری تفاوت معنی‌دار مشاهده نشد، هر چند که از نظر

جدول 6- تجزیه واریانس اثرات کامیون، ارتفاع قرارگیری، موقعیت جعبه و محل قرارگیری میوه درون کامیون بر انرژی جذب شده در جاده آسفالت درجه دوم

Table 6- Analysis of variance of the truck, the truck floor height, situation and location of fruit in boxes into the truck on the absorption energy in secondary road asphalt

Source	df	Mean Square	F- Value
منبع تغییرات	درجه آزادی	میانگین مربعات	
T کامیون	1	1.598×10^{-6}	1307.183**
H ارتفاع	2	5.517×10^{-7}	451.313**
S موقعیت جعبه	1	1.536×10^{-8}	12.565**
Loc محل قرارگیری	1	2.418×10^{-8}	19.783**
H×T	2	9.948×10^{-8}	81.380**
S×T	1	1.158×10^{-8}	9.475**
Loc×T	1	3.881×10^{-10}	.317 ^{ns}
S×H	2	3.485×10^{-8}	28.508**
Loc×H	2	1.647×10^{-8}	13.471**
Loc×S	1	5.573×10^{-10}	.456 ^{ns}
S×H×T	2	4.501×10^{-10}	.368 ^{ns}
Loc×H×T	2	6.986×10^{-9}	5.715**
Loc×S×T	1	2.632×10^{-9}	2.153 ^{ns}
Loc×S×H	2	6.639×10^{-9}	5.431**
Loc×S×H×T	2	1.663×10^{-9}	1.360 ^{ns}
Error خطا	48	1.222×10^{-9}	
Total کل	72		
C.V.	%24.3		

** و * به ترتیب وجود اختلاف معنی‌دار در سطح احتمال 1 و 5 درصد، ns عدم وجود اختلاف معنی‌دار

***, * Significant at 1%, 5% of probability levels respectively and n's there is not a significant difference

and Tijksnes, 2007). در گزارش دیگری که روی شبیه‌سازی ارتعاشات حمل و نقل جاده‌ای صورت پذیرفت، میوه‌های درون جعبه‌های واقع در کف، 12/6 درصد، ارتفاع وسط 16/8 درصد و بالاترین ارتفاع از کف، 17/8 درصد آسیب کوفتگی دریافت نموده بود (O'Brien et al., 1969). در مطالعه Singh و Xu (1993) روی کوفتگی سیب، بسته به نوع به کارگیری سیستم تعلیق کامیون و ارتفاع جعبه از کف کامیون میزان آسیب تا 80 درصد گزارش شد. پر واضح است، گوجه‌فرنگی‌هایی که در بالاترین ارتفاع از کامیون‌ها قرار داشتند، به علت شدت نیروهای عمل‌کننده بیش از میوه‌های ارتفاع کف مستعد ابتلا به آسیب کوفتگی هستند.

در حمل و نقل جاده‌ای روی آسفالت بزرگ‌راه میزان مقاومت به کوفتگی میوه در موقعیت عقب وسیله نقلیه (S2) نسبت به محور جلو (S1) در هر سه سطح ارتفاع قرارگیری جعبه از کف وسیله نقلیه، کاهش معنی‌دار نشان داد (جدول 5). در تحقیق Zhou et al., (2007) میزان صدمه به میوه گلادی در موقعیت عقب کامیون در طول کل مسیر بیش از موقعیت جلو گزارش شد. در بررسی شهبازی و همکاران (Shahbazi et al., 2010) اثر ارتعاشات حمل و نقل در

در هر دو جاده آسفالت (بزرگ‌راه و درجه دوم) به‌طور کلی با افزایش ارتفاع قرارگیری جعبه از کف وسیله نقلیه مقاومت به کوفتگی میوه کاهش معنی‌داری پیدا می‌کند (شکل 3 و 4 الف و ب). در بررسی تأثیر ارتعاش روی حمل و نقل خربزه ادعا شد در ارتفاع بالای کامیون به دلیل افزایش فرکانس ارتعاش، هم تعداد ضربات و هم قدرت اثر ضربه افزایش می‌یابد، در نتیجه آسیب جدی‌تری به محصول وارد می‌شود (Hamedani et al., 2013). همچنین در مطالعه‌ای که روی ارتعاشات حمل و نقل جاده‌ای بر روی میوه سیب صورت گرفته است، میزان ارتعاشات و در نتیجه مقدار آسیب به میوه‌های درون جعبه‌های که کف و وسط کامیون از نظر ارتفاع قرار گرفته بودند، اختلاف معنی‌داری نداشتند، ولی میوه‌های درون جعبه‌های بالاترین ارتفاع از کف با ارتفاع وسط و جعبه‌های مستقر در کف اختلاف معنی‌داری نشان دادند (Soleimani and Ahmadi, 2015). برخی از مطالعات انجام شده در حمل و نقل و ارتعاشات جاده‌ای روی میوه و محصولات کشاورزی نشان می‌دهد، با بالا رفتن ارتفاع قرارگیری از کف وسیله نقلیه آسیب کوفتگی افزایش پیدا می‌کند (Timm et al., 1996; Shahbazi et al., 2010; Nicolai

ارتفاع از کف قرار گرفته باشد. کامیون فنی بر روی صدمه به هندوانه بررسی شده است، بیشترین آسیب وقتی اتفاق می‌افتد که محصول در موقعیت عقب و بالاترین

جدول 7- مقایسه میانگین اثر متقابل سیستم تعلیق وسیله نقلیه، ارتفاع قرارگیری جعبه از کف و محل قرارگیری میوه درون جعبه بر درصد انرژی جذب شده در جاده آسفالت درجه دوم

Table 7- Comparisons mean of the vehicle suspension, box height from floor and location of boxes of the fruit in a box on the percentage of absorption energy in secondary road asphalt

ارتفاع قرارگیری جعبه از کف (Height)			سیستم تعلیق (Truck)	محل قرارگیری میوه (Location)
H ₃	H ₂	H ₁		
287.34 de	193.3 f	205.26 f	T ₁	Loc ₁
488.59 a	348.44 c	272.94 ed	T ₂	
279.43 de	259.01e	198.09 f	T ₁	Loc ₂
491.11 a	378.42 b	198.18 d	T ₂	

حروف مشترک بیانگر عدم تفاوت بین میانگین‌ها در سطح احتمال 5 درصد توسط آزمون دانکن را نشان می‌دهد.
Joint letter no significant difference at the 5% level by Duncan's test shows

جدول 8- مقایسه میانگین اثر متقابل ارتفاع قرارگیری جعبه از کف کامیون، موقعیت جعبه درون کامیون (روی محور جلو و عقب) و محل قرارگیری میوه درون جعبه بر درصد انرژی جذب شده در جاده آسفالت درجه دوم

Table 8- Comparisons mean of the box height from the floor of the vehicle, situation on the truck (on the front and rear axles) and the location of fruit in the box on the percentage of absorption energy in secondary road asphalt

ارتفاع قرارگیری جعبه از کف (Height)			موقعیت جعبه روی کامیون (Situation)	محل قرارگیری میوه (Location)
H ₃	H ₂	H ₁		
372.59 abc	280.93 cde	229.98 e	S ₁	Loc ₁
403.26 ab	265.80 cde	248.22 de	S ₂	
349.02 abad	331.99 abcde	246.90 de	S ₁	Loc ₂
421.52 a	305.49 bcde	250.58 de	S ₂	

حروف مشترک بیانگر عدم تفاوت بین میانگین‌ها در سطح احتمال 5 درصد توسط آزمون دانکن را نشان می‌دهد.
Joint letter no significant difference at the 5% level by Duncan's test shows

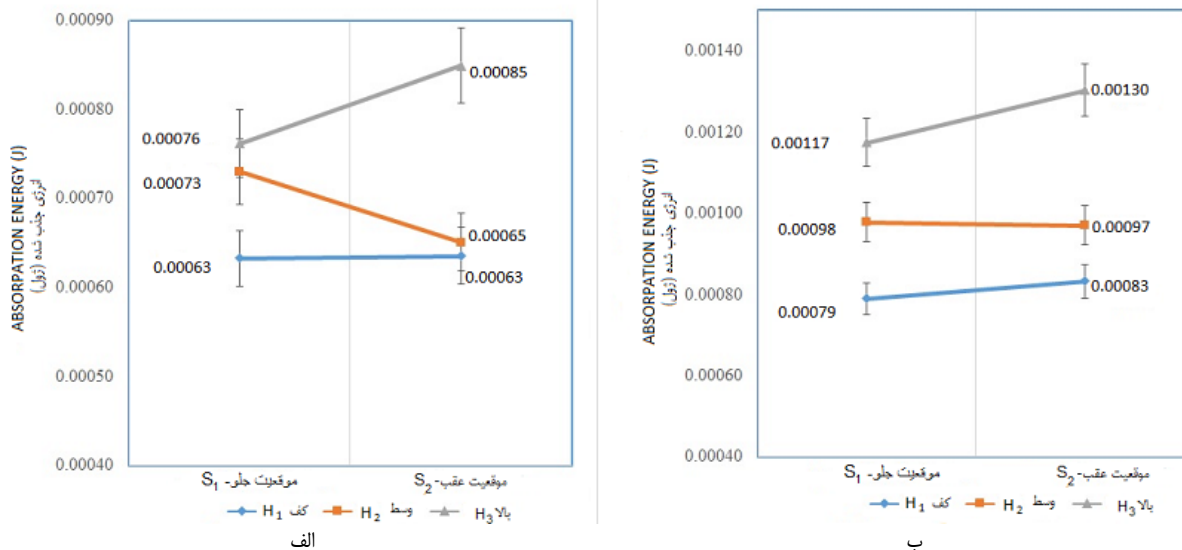
سیب گزارش شد شدت ارتعاش و در نتیجه میزان صدمه به محصول روی محور عقب کامیون بیش از محور جلو آن است. در پژوهش حاضر کامیون بادی به دلیل انعطاف پذیری و توانایی مواجهه با ناهمواری‌های جاده، نسبت به ارتعاشات وارده از جاده، پاسخ بهتری داده و محدوده بیشتری از ارتعاشات وارده را خنثی و مستهلک نموده است در نتیجه مقدار و شدت کوفتگی در آن به نسبت کامیونت فنی کمتر بود که با نتایج، Lu *et al.*, 2014; Soleimani and Ahmadi, 2014; Hinsch *et al.*, 1993; *al.*, 2008 مطابق دارد.

در جاده آسفالت درجه دوم مقاومت به کوفتگی میوه‌های ردیف پایین و میوه‌های ردیف بالای جعبه درون کامیون بادی در هر سه سطح ارتفاع از نظر آماری بیش از کامیونت فنی بود. میزان انرژی جذب شده میوه‌های ردیف پایین جعبه در ارتفاع کف در مقایسه با میوه‌های ردیف پایین جعبه در ارتفاع وسط کامیون بادی روی محور

به‌طور کلی روند انرژی جذب شده میوه‌های درون کامیونت فنی نسبت به کامیون بادی در تمامی حالات روندی افزایشی داشت. نسبت درصد انرژی جذب شده میوه‌های درون کامیونت فنی نسبت به وضعیت مشابه درون کامیون بادی روی محور جلو (S₁)، به ترتیب ارتفاع از کف برابر 1/37، 1/47 و 1/74 و برای محور عقب (S₂) به ترتیب 1/46، 1/72 و 1/70 بود (شکل 4). میزان مقاومت به کوفتگی میوه‌های روی محور عقب ماشین، کمتر از میوه‌های روی محور جلوی آن است. در ارتفاع وسط ماشین (H₂) روی محور عقب، استثنایی وجود دارد، جعبه‌های (میوه‌هایی) که روی محور عقب مستقر شده‌اند به نسبت جلو وسیله نقلیه آسیب کمتری دریافت نموده بودند، که ممکن است به بافت، ویژگی‌های داخلی گوجه‌فرنگی، شرایط و وضعیت قرارگیری جعبه ارتباط داشته باشد (شکل 4 الف و ب). در تحقیقی (Solimani and Ahmadi, 2014) روی حمل و نقل

بالاترین ارتفاع از کف (H_3) تفاوت آماری از نظر درصد انرژی جذب شده داشت.

جلو (S_1) تفاوت معنی‌داری نشان نداد، ولی میوه‌های پایین (LOC_1) جعبه‌های ارتفاع وسط (H_2) با میوه‌های ردیف پایین جعبه‌های



شکل 4- روند انرژی جذب شده (ژول) درون کامیون (الف) و کامیونت (ب) در سه ارتفاع و دو موقعیت مختلف در آسفالت درجه دوم
Fig. 4. The absorbed energy (j) into air suspension (A) and spring suspension (B) in three heights and two different situation in secondary road asphalt

در تحقیق دیگری گزارش شد، صدمه به میوه از ردیف پایین جعبه به طرف میوه‌های بالای جعبه روند افزایشی دارد، زیرا شتاب ماکزیمم از پایین به بالا روند افزایشی دارد (O'Brien and Fridley, 1970). در حمل و نقل جاده‌ای گوجه‌فرنگی، تأثیر ردیف میوه بر نیروی شکست معنی‌دار نشد، ولی میزان نیروی شکست برای لایه‌های بالای جعبه بیش از لایه‌های زیرین است (Bidely, 2013). در مطالعه حاضر مقاومت به کوفتگی میوه‌های ردیف بالا و پایین جعبه در جاده آسفالت بزرگراه به دلیل ماهیت منظم‌تر ارتعاشات کامیونت فنی در این جاده و چرخش کمتری که در میوه‌های ردیف بالایی وجود دارد از نظر آماری نسبت به جاده آسفالت درجه دوم بارز بود، به طوری که میوه‌های ردیف بالا بیش از میوه‌های ردیف پایین دچار آسیب کوفتگی شده بودند، کامیونت فنی در جاده آسفالت درجه دوم پاسخ مناسبی به ناهمواری‌ها جاده نداشته است، به همین دلیل شدت ارتعاشات بارها، سبب چرخش (از نقطه علامت‌گذاری شده) و حتی پرش میوه ردیف‌های بالایی گردیده و نهایتاً ممکن است سبب انتقال بخشی از نیروی ضربه به میوه‌های ردیف پایینی در نتیجه کاهش آستانه مقاومت به کوفتگی در اثر افزایش بار مرده ناشی از وزن میوه‌های ردیف‌های بالایی گردیده باشد. بنابراین از نظر آماری بین کوفتگی میوه‌های ردیف بالا (در اثر ارتعاش) و پایین (در اثر وزن) تفاوتی در جاده آسفالت درجه دوم مشاهده نشد. در تحقیقی (Babarinsa and Ige,

برای میوه‌های ردیف‌های بالایی (LOC_2) جعبه روی محور جلو (S_1) کامیون بادی، بین میوه‌های ارتفاع کف (H_1) و ارتفاع وسط (H_2) تفاوت آماری محسوس بود، اما بین میوه‌های ارتفاع وسط و بالاترین ارتفاع تفاوت آماری مشاهده نشد (جدول 7). در مطالعه‌ای که روی کاهش مدول الاستیسیته (یکی از پارامترهای اندازه‌گیری مقاومت به کوفتگی) بر روی هندوانه انجام گرفت، بین ارتفاع کف و وسط کامیون تأثیر معنی‌داری مشاهده نشد، ولی بین ارتفاع بالا و وسط کامیون اختلاف معنی‌داری مشاهده شد (Shahbazi et al., 2010). در کامیونت فنی، مقاومت به کوفتگی بین میوه‌های ردیف‌های پایین جعبه در هر سه ارتفاع قرارگیری از کف کامیون ($T_2H_1LOC_1$, $T_2H_2LOC_1$ و $T_2H_3LOC_1$) و همچنین میوه‌های ردیف بالای جعبه ($T_2H_1LOC_2$, $T_2H_2LOC_2$ و $T_2H_3LOC_2$) از لحاظ آماری تفاوت معنی‌دار حاصل گردید (جدول 7). در پژوهش حاضر تأثیر حمل و نقل روی جاده آسفالت درجه دوم نشان داد، مقاومت به کوفتگی میوه‌های ردیف بالا و پایین جعبه در هر سه ارتفاع از کف (H_1), H_2 و H_3) روی موقعیت جلو و عقب کامیون و کامیونت از نظر آماری معنی‌دار نبود. نتایج مختلف و متناقضی در فضای توزیع صدمات مکانیکی میوه‌ها درون جعبه وجود دارد، برخی از محققین گزارش دادند، میزان صدمه به میوه از پایین جعبه به طرف بالای جعبه روند کاهشی دارد (Timm et al., 1996; Van Zeebroeck, 2007c).

ارتفاع اول (H_1) و دوم (H_2) کامیون بادی (T_1) و متعلق به میوه‌های ردیف پایین جعبه (Loc_1) و همچنین میوه‌های ردیف بالای جعبه (Loc_2) در ارتفاع اول کامیون بادی (H_1) با میزان به‌ترتیب 205/26 و 193/30 و 198/09 درصد افزایش نسبت به شاهد رخ داد. در جاده آسفالت بزرگراه، نتایج نشان داد میوه‌هایی که در موقعیت جلو (S_1) و ارتفاع اول (H_1) وسیله نقلیه قرار گرفته بودند، با میزان 159/42 درصد انرژي جذب شده بیشترین و میوه‌هایی که در موقعیت عقب (S_2) و ارتفاع سوم (H_3) قرار گرفته بودند با مقدار 306/23 درصد انرژي جذب شده (نسبت به شاهد) کمترین مقاومت به کوفتگی را از خود نشان دادند. بیشترین انرژي جذب شده در بالاترین ارتفاع از کف (H_3) کامیونت فتری (T_2) به‌طور مشترک برای میوه‌های ردیف پایین (Loc_1) و بالای جعبه (Loc_2) روی جاده آسفالت درجه‌دوم با مقدار به‌ترتیب 69/98 و 75/75 درصد افزایش نسبت به میوه‌هایی که در وضعیت مشابه درون کامیون بادی (در همان جاده) قرار گرفته بودند، مشاهده شد، نتایج کلی نشان داد محدوده بیشینه و کمینه مقاومت به کوفتگی میوه‌های درون کامیون بادی (نسبت به نمونه شاهد) نزدیک‌تر و منطقی‌تر از میوه‌هایی است که درون کامیونت فتری قرار گرفته است. به‌طور کلی، شرایط نامطلوب زمانی رخ می‌دهد که مقدار نوسانات سیستم تعلیق به بیشینه مقدار خود برسد و این شرایط مادامی‌که وسیله نقلیه روی آسفالت با ناهمواری و چاله‌های بزرگ و کوچک (جاده آسفالت درجه‌دوم) قرار گیرد، مهیا می‌گردد.

(2012) بین رسیدگی، ارتعاش و شدت آسیب در اثر بار مرده ارتباط مستقیمی مشاهده شد. رفتار ارتعاشی مناسب کامیون بادی در جاده آسفالت بزرگراه مانع از تفاوت معنی‌دار آماری مقاومت به کوفتگی در اثر وزن (میوه‌های ردیف پایین جعبه) و کوفتگی در اثر ارتعاشات وارده به میوه‌های ردیف بالای جعبه گردیده است. در حمل‌ونقل جاده‌ای با کامیون بادی روی آسفالت درجه دوم، اختلافی در میزان انرژي جذب شده میوه‌های ردیف بالایی جعبه در اثر ارتعاش و میزان انرژي جذب ردیف‌های پایینی میوه در اثر نیروی وزن بدست نیامد، عدم رفتار ارتعاشی مناسب سیستم تعلیق کامیون بادی، به‌دلیل ویژگی و پروفیل جاده¹ (ناهمواری‌های تأثیرگذار روی سیستم تعلیق) احتمالاً دلیل عدم معنی‌داری مقاومت به کوفتگی میوه‌های ردیف بالا و پایین جعبه در این دسته از جاده‌ها (آسفالت درجه دوم) بوده است.

نتیجه‌گیری

آسیب ارتعاشی عموماً در طول حمل‌ونقل اتفاق می‌افتد، نتایج حاکی از آن است که محل استقرار جعبه درون وسیله نقلیه (S_1 و S_2) بر میزان مقاومت به کوفتگی میوه‌های درون جعبه مؤثر است، کمینه مقاومت به کوفتگی در جاده آسفالت بزرگراه روی موقعیت عقب (S_2) کامیونت فتری (T_2) با مقدار 267/28 درصد افزایش و کمینه انرژي جذب شده در جاده آسفالت بزرگراه درون کامیون بادی (T_1) روی محور جلو (S_1) با میزان 180/42 درصد افزایش نسبت به شاهد مشاهده شد. در جاده آسفالت درجه‌دوم کمینه انرژي جذب شده در

References

- Ahmadi, E., and Gh. Abedi. 2013. Sensitivity of tomatoes to internal bruising induced by mechanical stress. *European Journal of Horticultural Science* 78 (5): 219-224.
- Ahmadi, E. 2012. Bruise susceptibilities of kiwifruit as affected by impact and fruit properties. *Research in Agricultural Engineering* 58: 107-113.
- Anonymous. 2015. Road maintenance and transportation organization. Available at: <http://www.rmto.ir/en/SitePages/Road%20Maintenance%20And%20Transportation%20Organization.aspx>
- Anonymous. 2014. Tomato production in Iran. Available at: <http://www.farsnews.com/newstext.php?nn=13910820000700>
- Babarinsa, F. A., and T. Ige. 2012. Young's modulus for packaged roma tomatoes under compressive loading. *International Journal of Scientific and Engineering Research* 3: 1-7.
- Bidely, N. 2013. Effects of harvesting conditions on tomato losses. *Agricultural Engineering Research Institute. The Final Report Registration Number: 42987.*
- Dixit, M. R., and G. Sharan. 2008. A study in the context of development of customized cartons. *Indian Institute Of Management Ahmedabad, Research and Publication Department, IIMA Working Papers.*
- Ghanbarian, D., M. Shirvani, M. Ghasemi-Varnamkhasti, and H. Golestanian. 2015. The effects of drop height and padding surface on bruising of exportable apple. *Journal of Agricultural Machinery* 5 (1): 122-133. (In Farsi).
- Ghasemibaghbaderani, B., and A. Hemmat. 2012. Damage of apples during transportation and handling.

1- Road profile

- 8th Congress of Agricultural Machinery (Biosystems) and Mechanization, Mashhad University, Mashhad. (In Farsi).
10. Hinsch, R. T., D. C. Slaughter, W. L. Craig, and J. F. Thompson. 1993. Vibration of fresh fruits and refrigerated during refrigerated truck transport. *Transactions of the ASAE* 36 (4): 1039-1042.
 11. Hamedani, M. A., A. Rajabi Poor, H. Mobli, and A. Sanaeifar. 2013. Road vibration effects on mechanical properties of melon. Twenty-first National Congress of Food Science and technology, Shiraz University, Shiraz. (In Farsi).
 12. Lu, F., Y. Ishikawa, T. Shiina, and T. Satake. 2008. Analysis of shock and vibration in truck transport in Japan. *Packaging Technology and Science* 21 (8): 479-489.
 13. Mohsenin, N. N. 1986. Physical properties of food and agricultural materials, Gordon and Breach science publishers. New York.
 14. Mohamadiaylar, S. A., S. Minaei, and A. H. Afkarisayah. 2011. Tomato mechanical properties under compressive loading during the various stages of post-harvest handling. *Journal of Biosystems Engineering* 42: 196-191.
 15. Nicolai, B. M., and E. Tijsknes. 2007. Impact damage of apples during transport and handling. *Postharvest biology and technology* 45: 157-167.
 16. O'Brien, M., R. C. Pearl, E. P. Vilas, and R. L. Driesbach. 1969. The Magnitude and Effect of In-transit Vibration Damage of Fruits and Vegetables on Processing Quality and Yield. *Transactions of the ASAE* 12: 452-455.
 17. O'Brien, M., and R. B. Fridley. 1970. Measurement of vibrations related to harvesting and handling of fruits and vegetables. *Transactions of the ASAE* 13 (6): 870-873.
 18. Sadrnia, H. 2007. Mechanical properties of watermelon and three dimensions analysis of stress distribution, Using LPM. Ph. D. thesis. Agricultural Faculty, University of Tehran.
 19. Soleimani, B., and E. Ahmadi. 2014. Measurement and analysis of truck vibration levels as a function of packages locations in truck bed and suspension. *Computers and Electronics in Agriculture* 109: 141-147.
 20. Soleimani, B., and E. Ahmadi. 2015. Evaluation and analysis of vibration during fruit transport as a function of road conditions, suspension system and travel speeds. *Engineering in Agriculture, Environment and Food* 8: 26-32.
 21. Slaughter, D. C., R. T. Hinsch, and J. F. Thompson. 1993. Assessment of vibration injury to Bartlett pears. *Transactions of the ASAE* 36: 1043-1047.
 22. Shahbazi, F., A. Rajabipour, S. Mohtasebi, and Sh. Rafiee. 2008. Effects of transport vibrations on modulus of elasticity watermelon, variety crimson sweet. *Iranian Journal of Biosystem Engineering* 40 (1): 15-25. (In Farsi).
 23. Shahbazi, F., A. Rrjabipour, S. Mohtasebi, and Sh. Rafiee. 2010. Simulated in-transit vibration damage to watermelons. *Journal of Agricultural Science and Technology* 12: 23-34.
 24. Singh, S. P., and M. Xu. 1993. Bruising in apples as a function of truck vibration and packaging. *Applied Engineering in Agriculture* 9: 455-460.
 25. Taghizade, G. H., J. Hashemi, and R. Tabatabaekoloor. 2012. The effect of fruit size on the kiwi fruit damage during transport. *Iranian Food Science and Technology Congress*, Sharif University, Tehran.
 26. Timm, E. J., G. K. Brown, and P. R. Armstrong. 1996. Apple damage in bulk bins during semi-trailer transport. *Applied Engineering in Agriculture* 12: 369-377.
 27. Van Zeebroeck, M., V. Van linden, P. Darius, B. De ketelaere, H. Ramon, and E. Tijskens. 2007a. the effect of fruit properties on the bruise susceptibility of tomatoes. *Postharvest Biology and Technology* 45, 168-175.
 28. Van Zeebroeck, M., V. Van linden, P. Darius, B. De ketelaere, H. Ramon, and E. Tijskens. 2007b. the effect of fruit factors on the bruise susceptibility of apples. *Postharvest Biology and Technology* 46: 10-19.
 29. Van Zeebroeck, M., V. Van Linden, H. Roman, J. De Baerdemaeker, B. M. Nicolai, and E. Tijskens. 2007c. Impact damage of apples during transport and handling. *Postharvest Biology and Technology* 45: 157-167.
 30. Zhou, R., S. Su, L. Yan, and Y. Li. 2007. Effect of transport vibration levels on mechanical damage and physiological responses of Huanghua pears. *Postharvest Biology and Technology* 46 (1): 20-28.
 31. Vursavus, K., and F. Ozguven. 2003. Determining the strength properties of the Dixired peach variety. *Turkish Journal of Agriculture and Forestry* 27: 155-160.

Determination of Bruising Damages of Tomato during Road Transportation Process

A. Mansouri Alam¹- E. Ahmadi^{2*}

Received: 29-09-2016

Accepted: 08-01-2017

Introduction

The most important post-harvest mechanical damage is bruising. Bruising occurs during the stages of handling, transporting and packaging due to quasi-static and dynamic loads. Vibrations of tomato fruits during transportation by truck will decrease their quality. More than 2.5 million tons damages have been reported during tomato transportation in Iran. Therefore, it is necessary to recognize different parameters of damages during road transportation in order to detect and prevent bruising injury.

Materials and Methods

In this study, healthy Super Queen variety of tomatoes devoid of any corrosion and mechanical damage multipliers were used. Average of 7 and 5 pieces of fruit in each length and width, respectively in 13*25*37 cm boxes with a capacity of 8 kg were arranged. The boxes were divided into 2 types of truck suspension (model M2631 AIMCO, manufactured in 2010 with air suspension and Nissan trucks 2400, manufactured in 2010 with suspension spring). Boxes were established in three different heights truck, floor truck, height of middle and top of truck, in addition to two different situation boxes on the front axle (S1) and rear axle (S2). In each situation, three levels of height (H1), floor truck, the truck (H2) and the truck (H3) there. The location of each sample inside the fruit boxes bottom row (Loc1) and top (Loc2) boxes marked with marker. In this study, two types of road, highway asphalt and asphalt secondary road was used for transportation. Trucks and vans had the same distance route about 400 km. Fruits were transferred to Hamadan agricultural college. Rheology lab test was a hit with the pendulum. In this study, the amount of energy absorbed from the index (as a parameter to determine the sensitivity) and the fruits bruises were used. Hit test was done after transportation of fruits and transferring those to the laboratory in less than 2 hours. Impact energy products were considered higher than the dynamic submission, dynamic submission to the multiple ways in constant height (CHMI) were determined on the control fruits, impact energy yield limit dynamic range (0.0012) was Jules.

Results and Discussion

Analysis of variance showed that the main factors including truck, boxes of floor height, box situation on the front and rear axles of the vehicle as well as the location of the fruit (the top and bottom of the box) has a significant effect on energy absorption. There are also some double and triple interactions energy absorbed as a factor of bruising damage in the pendulum test was significant at the 5% possibility level. Means comparison showed that the effect of the truck in height. By increasing the height from the floor of the vehicle, bruising injury increased significantly. The results showed that the fruits which transported with air suspension are healthier than those with truck suspension spring. The maximum amount of absorption energy at third height (H3) spring suspension system (T2) and rear axle (S2) with the amount respectively 491.11 and 488.59 percent increase (compared with control fruit) belong the top row fruits and bottom row fruits inside the box (in secondary asphalt), and maximum resistance bruising in the first height (H1) air suspension system (T1) and front situation (S1) with 180.42 percent increase was observed to control fruits (in highway asphalt).

The overall results show that fruit damages are low during transportation with the front axle vehicle. The results also showed that asphalt road highway and truck with air suspension system, Groups of maximum and minimum absorbed energy was more logical than truck suspension spring.

Keywords: Bruising, Energy absorbed, Suspension, Tomatoes

1- M.Sc Student of Biosystems Engineering, Bu-Ali Sina University, Hamedan

2- Associate Professor, Biosystems Engineering Department, Bu-Ali Sina University, Hamedan

(*- Corresponding Author Email: e_ahmadi2001@yahoo.com)