

مقاله علمی- پژوهشی

طراحی و ساخت یک سامانه هشدار عدم سقوط بذر در خطی کار دستی یک ردیفه

امید اسمند^۱، سید رضا موسوی سیدی^{۲*}، داود کلانتری^۲

تاریخ دریافت: ۱۳۹۸/۰۷/۰۱

تاریخ پذیرش: ۱۳۹۸/۱۲/۱۱

چکیده

در تحقیق حاضر طراحی و ساخت یک سامانه هشدار الکترونیکی برای عدم سقوط بذرهای درشت از لوله سقوط کارنده به داخل شیار زمین با استفاده از سه نوع بذر ذرت، لوبیا و سویا انجام شده است. دو حسگر لیزر و ماکروویو و روش دستی در شمارش بذر مورد استفاده قرار گرفت. این آزمایش‌ها در قالب طرح کاملاً تصادفی با دو تیمار نوع بذر (ذرت، لوبیا و سویا) و نوع شمارش بذر (دستی، مایکروویو و لیزر) در حساسیت متوسط و بالای حسگرها یک بار در مزرعه و یک بار در آزمایشگاه در سه تکرار انجام شد. برای مقایسه میانگین از آزمون دانکن در سطح احتمال ۱٪ استفاده شد. نتیجه نشان داد که در آزمایشگاه اختلاف تعداد شمارش بذر توسط حسگر لیزر نسبت به تعداد واقعی آن در حساسیت متوسط و بالا برای بذر ذرت به ترتیب ۸۷/۴٪ و ۹۴/۳٪، بذر لوبیا ۸۹/۱٪ و ۹۴/۲٪ و بذر سویا ۸۹/۴٪ و ۹۲/۳٪ و در حالت مزرعه اختلاف برای بذر ذرت به ترتیب ۸۶/۵٪ و ۹۲/۶٪، بذر لوبیا ۹۲٪ و ۹۴/۳٪ و بذر سویا ۸۹/۳٪ و ۹۳/۶٪ بود که در بیشتر موارد اختلاف معنی‌دار مشاهده شد. اختلاف تعداد شمارش بذر توسط حسگر مایکروویو نسبت به تعداد واقعی آن در حساسیت متوسط و بالا در آزمایشگاه برای بذر ذرت به ترتیب ۸۵/۳٪ و ۹۰/۵٪، بذر لوبیا ۸۳/۸٪ و ۹۲/۳٪ و بذر سویا ۸۶/۹٪ و ۹۳/۲٪ و این اختلاف در مزرعه برای بذر ذرت به ترتیب ۸۲/۷٪ و ۸۸/۹٪، بذر لوبیا ۸۸/۳٪ و ۹۱/۴٪ و بذر سویا ۸۴/۶٪ و ۹۱/۸٪ بود که در بیشتر موارد اختلاف معنی‌دار مشاهده شد. در صورت عدم سقوط بذر در این حسگرها، سامانه به اپراتور هشدار می‌دهد. لازم به ذکر است که در تمام موارد عملکرد حسگر لیزر در شمارش بذر از حسگر مایکروویو بهتر بود.

واژه‌های کلیدی: حسگر، شمارش بذر، کارنده، لیزر، مایکروویو

مقدمه

استفاده بهینه از کارنده‌ها تنها در صورتی امکان‌پذیر است که راننده اطلاعاتی در مورد سقوط درست و به‌موقع بذرها در شیار زمین داشته باشد (Lan et al., 1999). با استفاده از حسگرهای الکترونیک امکان تشخیص جریان بذر و سقوط آن از انتهای لوله سقوط در هر لحظه قابل ردیابی خواهد بود. سنجش جریان بذر توسط موزع ممکن است به‌تنهایی برای کمک به راننده کافی نباشد. به همین منظور باید سامانه‌ای برای نشان دادن و یا هشدار به راننده در صورت سقوط نکردن بذر در داخل شیار زمین به صورت دیداری و شنیداری وجود داشته باشد (Lan et al., 1999). بسیاری از محققین تلاش کردند جریان دانه در لوله سقوط یک بذرکار را با استفاده از فن‌آوری تشخیص مانند حسگر لمسی دارای ال‌ای‌دی، حسگرهای نوع خازنی، مایکروویو، پیزوالکتریک، اولتراسونیک و مادون قرمز و همچنین پردازش تصویر نشان دهند (Han et al., 2017). با این حال، معیار نهایی برای ارزیابی عملیات کاشت، میزان محصول رشد یافته در زمین است که تحت تاثیر پارامترهای عملیاتی ماشین قرار می‌گیرد. هر قسمت از یک کارنده از جمله شیار بازکن، چرخ‌های فشار و دستگاه اندازه‌گیری بذر، بر محصول نهایی تأثیر می‌گذارد (Kocher et al., 1998).

در تحقیقی (Lan et al., 1999) از حسگر اپتوالکترونیک برای ارزیابی آزمایشگاهی فاصله بذرها از یکدیگر در حین سقوط بذر

کاربرد ماشین در تولید محصولات کشاورزی یکی از مهم‌ترین تحولات در دنیای کشاورزی بوده است. بزرگ‌ترین بخش افزایش تولید به افزایش استفاده از انرژی مکانیکی و توسعه ماشین‌ها و ابزارهای مؤثرتر مربوط می‌باشد. یک گونه از ماشین‌های کشاورزی که به تولید بیشتر در کشاورزی کمک می‌کند، ماشین کاشت است. بلافاصله بعد از سقوط بذر در شیار زمین، شیارها توسط شیار پرکن‌ها بسته می‌شوند. راننده از قرارگیری دقیق بذرها از لوله سقوط به درون شیار هیچ اطلاعی ندارد. مشکل دیگری که اغلب در طول عملیات کاشت وجود دارد، بسته شدن لوله‌های سقوط بذر می‌باشد. علت آن چسبیدن خاک و انباشت بقایای کشاورزی و بوته‌ها در قسمت خروجی لوله سقوط است که منجر به انباشت بذرها در لوله سقوط می‌شود (Raheman and Singh, 2003). با استفاده از این سامانه بلافاصله بعد از گیر کردن بذر در لوله سقوط، حسگر تعبیه شده در آن لوله، به راننده تراکتور هشدار می‌دهد.

۱ و ۲- به ترتیب دانشجوی کارشناسی ارشد و دانشیار، گروه مکانیک بیوسیستم، دانشگاه علوم کشاورزی و منابع طبیعی ساری

(Email: mousavi22@yahoo.com)

(*- نویسنده مسئول)

DOI: 10.22067/jam.v11i2.83159

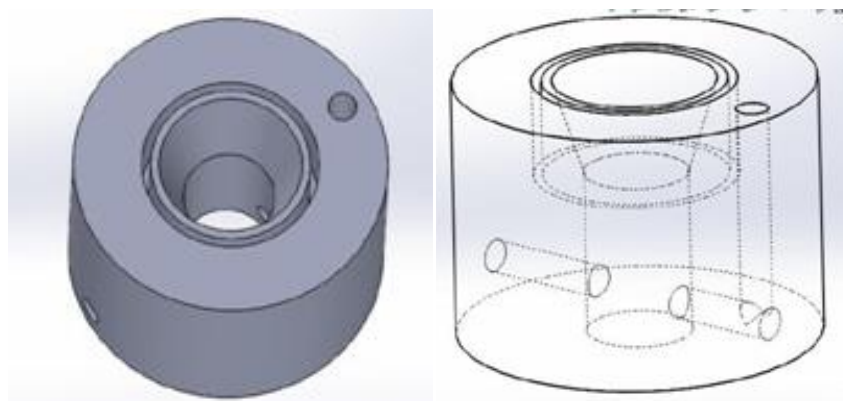
خطای نسبی جابه‌جایی افقی و زمان سقوط بذر کمتر از ۵/۵٪ و ۶/۵٪ بود.

هدف از این تحقیق طراحی و ساخت مدار الکترونیکی و نصب آن روی کارنده جهت اعلام هشدار به کشاورز به منظور توقف کارنده در صورت عدم سقوط بذر و افزایش دقت کاشت با تعیین فاصله‌های مشخص بذر در یک ردیف می‌باشد.

مواد و روش‌ها

به‌منظور انجام آزمایش‌ها در این تحقیق از سه نوع بذر درشت (ذرت، لوبیا و سویا) و همچنین از سه نوع شمارش بذر (دستی، لیزر و مایکروویو) با دو سطح حساسیت متوسط و بالا حسگر استفاده شده است. حسگرهای لیزری از دقیق‌ترین ابزار صنعتی هستند. این حسگرها از پرتو نور لیزر جهت تشخیص جسم و یا حتی برای فاصله دقیق استفاده می‌کنند.

استفاده کردند. در این تحقیق زمان دقیق عبور دو بذر متوالی از مقابل حسگر برای تعیین فاصله بذرها اندازه‌گیری شد. در پژوهشی (Kocher et al., 1998) و (Karayel et al., 2006) برای ارزیابی یکنواختی فاصله بذرها، متوالی و سرعت سقوط بذرها در آزمایشگاه از یک سامانه دوربین با سرعت بالا و یک کمر بند چسبناک استفاده کردند. تحقیقات نشان داد با استفاده از سامانه دوربین‌های با سرعت بالا می‌توان فاصله بذرها، متوالی را با دقت مشخص کرد. در بررسی یک سامانه نوری با وضوح بالا برای ارزیابی عملکرد دستگاه‌های پنوماتیک در آزمایشگاه، از یک دوربین اسکن خطی استفاده شد. دوربین میزان سقوط بذر را ضبط کرد و آن را روی صفحه نمایش کامپیوتر نشان داد (Alchanatis et al., 2002). در تحقیقی (Jon et al., 2010) برای بررسی یکنواختی فاصله بذر کلزا در یک دستگاه پنوماتیک از یک سامانه دوربین با سرعت بالا استفاده شد. جابه‌جایی افقی و زمان سقوط بذر با استفاده از روش‌های تجزیه و تحلیل عددی و اندازه‌گیری به‌وسیله سامانه دوربین ارزیابی و مقایسه شد. میزان



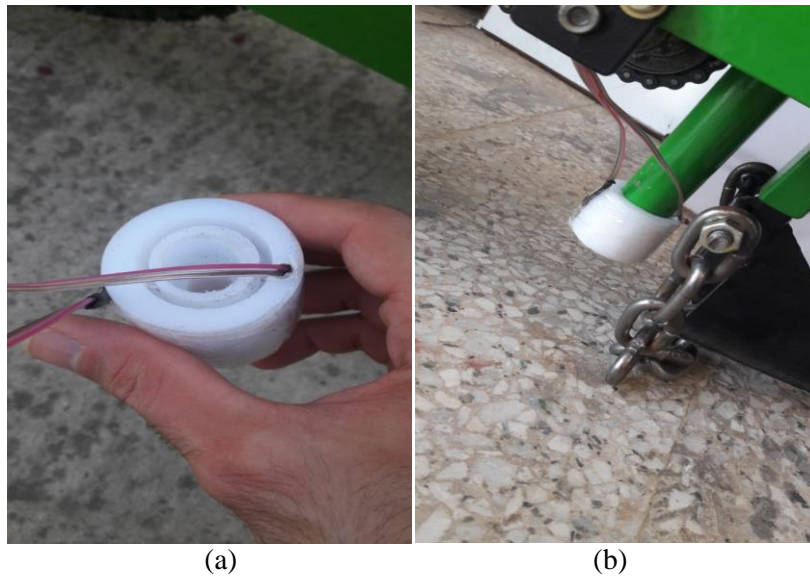
شکل ۱- قطعه طراحی شده
Fig.1. Designed piece

برابر با قطر خارجی لوله سقوط ایجاد شده است تا روی لوله آن سوار شود و در عین حال مزاحمتی برای سقوط بذرها پیش نیاورد. قسمت تختانی این قطعه به‌صورت مخروطی ماشین‌کاری شده است تا بذرها دقیقاً از مقابل حسگرهای جاسازی شده درون این قطعه سقوط کنند. همچنین در بالا و در کنار این قطعه دو سوراخ برای جاگذاری فرستنده و گیرنده حسگر لیزر یا مایکروویو دقیقاً در راستای یکدیگر تعبیه شده است.

آزمایش‌ها در دو سطح آزمایشگاهی و مزرعه و در دو حالت حساسیت متوسط و بالای حسگر با استفاده از مقاومت متغیر نصب شده در مدار انجام شده است. در این تحقیق برای راستی‌آزمایی حسگرها و مشاهده نحوه عملکرد و تغییرات حسگرها از دو حالت کیفیت متوسط و کیفیت بالا استفاده شد.

عملکرد حسگر مایکروویو نیز به صورتی است که با وصل شدن منبع تغذیه آن، امواج با فرکانس بالا ارسال می‌شوند. این امواج در صورتی که با اجسام برخورد کنند، بازتاب شده، به سمت گیرنده باز می‌گردند. امواج باز تابیده شده با فرکانس ارسالی توسط میکسر در هم ضرب شده، یک موج با فرکانس پایین تولید می‌شود. اندازه این موج خروجی برابر با اختلاف اندازه امواج ارسالی و بازتابیده شده است که به علت اثر دوپلر^۱ ایجاد می‌گردد. بر اساس حرکت این موج، وجود جسم متحرک و سرعت آن تشخیص داده می‌شود. به دلیل این که در محل لوله سقوط بذر خطی کار امکان نصب حسگر وجود نداشت، از یک قطعه تراشکاری شده از جنس پروفیل پلاستیک فشرده برای سوار کردن حسگر استفاده شد. در این قطعه یک شیار با قطر داخلی

1- Doppler

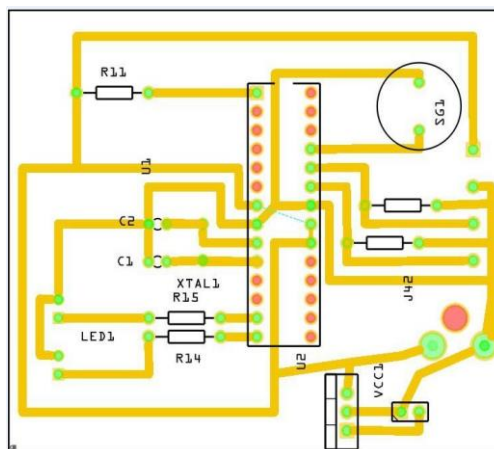


شکل ۲- (a) پروفیل طراحی شده برای نصب حسگر، (b) نصب قطعه طراحی شده در انتهای لوله سقوط
Fig.2. (a) Designed Profiles for sensor installation, (b) Installation of the designed piece on drill

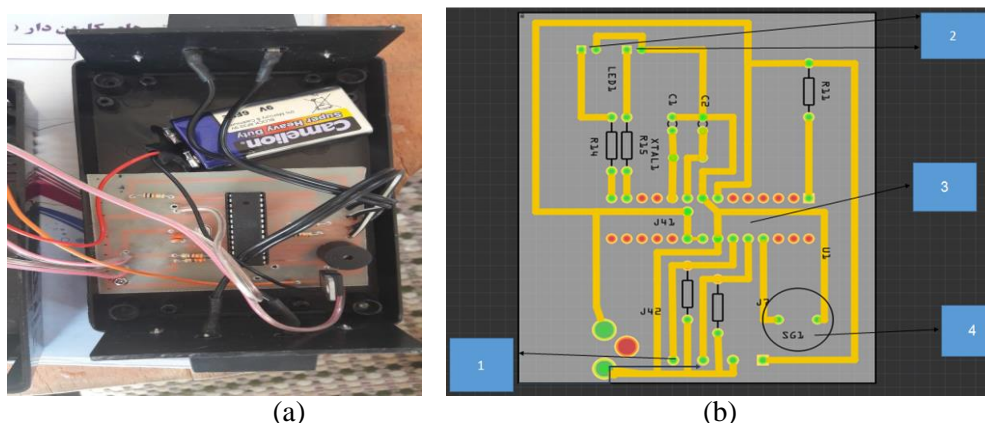
بذری از مقابل فرستنده و گیرنده حسگر عبور نکرده است و این به معنی خالی شدن مخزن بذر یا گیر کردن بذر در گلوگاه انتقال بذر به لوله سقوط یا اشکال در موزع می باشد که این اطلاعات به پردازنده و سپس سامانه هشدار ارسال می شود. در حالت دوم ممکن است ارتباط بین فرستنده و گیرنده به طور مداوم قطع شود و بعد از زمان تعیین شده (۴ ثانیه) به حالت قبلی خود باز نگردد که این حالت به دلیل گیر کردن و تجمع بذر در لوله سقوط یا در مواردی خرابی حسگر است. شکل ۳ مدار طراحی شده و شکل ۴ مدار چاپ شده برای این سامانه را نمایش می دهد.

طراحی مدار

در این مدار از دو حسگر لیزر و میکروویو، ریزپردازنده Atmega 32 برای پیاده سازی و کنترل داده ها، یک مقاومت متغیر برای تغییر حساسیت حسگرها، تایمر برای محاسبه زمان سقوط بذر و رگلاتور برای تنظیم جریان مدار استفاده شده است. مدار طراحی شده در مورد هر دو حسگر به گونه ای عمل می کند که قطع و وصل ولتاژ توسط عبور دانه بین گیرنده و فرستنده حسگر همواره باید اتفاق بیفتد. آن را می توان در دو حالت بیان کرد. در حالت اول اگر ولتاژ فرستنده (بعد از طی زمان تعیین شده ۴ ثانیه توسط تایمر نصب شده بر روی مدار که قابل تنظیم نیز می باشد) تغییری نکند، به این معنی است که هیچ



شکل ۳- نقشه مدار با مقاومت متغیر
Fig.3. Variable resistance circuit map



شکل ۴- (a) مدار طراحی شده و جاسازی شده در جعبه مدار، (b) نقشه مدار طراحی شده: ۱- دو ورودی حسگر برای دریافت اطلاعات، ۲- دو ال‌ای‌دی یکی برای هشدار و دیگری برای اعلام کارکرد درست واحد کارنده، ۳- آی‌سی مرکزی برای پردازش اطلاعات، ۴- بوق هشدار در زمان عدم سقوط بذر

Fig.4. (a) Designed and embedded circuit in a circuit box, (b) Designed circuit map: 1- Two sensor inputs for receiving information, 2- Two LEDs for alerting and the other for announcing the correct operation of the unit, 3- Central IC for information processing, 4- Beep alert when seed fails to fall

خطی‌کار مورد استفاده

در این پژوهش از یک خطی‌کار تک ردیفه دستی ساده با تمام ملزومات لازم از جمله شیار بازکن، پوشاننده زنجیری خاک و موزع گردشی متصل به چرخ زمین‌گرد به‌وسیله چرخ دنده زنجیری استفاده شد.

با نصب یک مقاومت متغیر درون مدار می‌توان حساسیت‌های متفاوت در حسگرها ایجاد کرد. اگر حساسیت حسگر تا حد امکان افزایش داده شود کارایی حسگر نیز افزایش می‌یابد. حسگر در دو حالت مقاومت متوسط و بالا، با دو حساسیت متوسط و بالا کار می‌کند که هر دو حالت مورد آزمایش قرار گرفت.



شکل ۵- خطی‌کار تک ردیفه

Fig.5. Single row drill

فاکتور لغزش چرخ‌ها ابتدا در حالت آزمایشگاهی و سپس در حالت واقعی (مزرعه) انجام شد.

نحوه آزمایش

ابتدا در حالت دستی تعداد بذرهای سقوط کرده از لوله سقوط در آزمایشگاه و مزرعه شمارش شد. در آزمایشگاه برای شمارش بذر، خطی‌کار بی‌حرکت قرار گرفته، چرخ آن معادل ۱۰۰m گردانده شد. در مزرعه با طی این مسافت شمارش بذر انجام گرفت. تعداد بذرهای

طرح آماری مورد استفاده

این آزمایش‌ها در قالب طرح کاملاً تصادفی با دو تیمار نوع بذر (ذرت، لوبیا و سویا) و نوع شمارش بذر (دستی، میکروویو و لیزر) یک بار در مزرعه و یک بار در آزمایشگاه در سه تکرار انجام شد. برای مقایسه میانگین از آزمون دانکن در سطح احتمال ۱٪ استفاده شد. کلیه تجزیه و تحلیل داده‌ها در محیط نرم‌افزار Genstat صورت گرفت. آزمایش‌ها برای بررسی و کنترل دقیق سامانه و عدم وجود

نتایج و بحث

نتایج تجزیه واریانس داده‌های آزمایش در جدول ۱ آمده است. همان‌طور که در جدول مشخص است، نوع بذر، نوع شمارش بذر و اثر متقابل نوع بذر و نوع شمارش بذر بر تعداد شمارش بذر در آزمایشگاه و مزرعه با حساسیت متوسط و بالای حسگرها در سطح ۱٪ اختلاف معنی‌داری دارند.

شمارش شده به روش دستی در آزمایشگاه و مزرعه در جدول ۲ آمده است. سپس در حالت غیر دستی مراحل شمارش بذر با استفاده از دو حسگر لیزر و مایکروویو در آزمایشگاه و مزرعه برای مسافت ۱۰۰ متر انجام گرفت. این کار با تنظیم مقاومت متغیر روی حالت‌های متوسط و بالا انجام شد. نتیجه آزمایش در این حالت در جدول‌های ۳ تا ۶ آمده است.

جدول ۱ - تجزیه واریانس اثر تغییر متغیرها روی کارکرد دستگاه

Table 1- ANOVA of the treatment variations on device performance

منابع تغییر Source of variation	درجه آزادی (df)	میانگین مربعات Mean of square			
		تعداد شمارش بذر در آزمایشگاه (کیفیت متوسط) No. of seed counted in lab (Medium quality)	تعداد شمارش بذر در آزمایشگاه (کیفیت بالا) No. of seed counted in lab (High quality)	تعداد شمارش بذر در مزرعه (کیفیت متوسط) No. of seed counted in field (Medium quality)	تعداد شمارش بذر در مزرعه (کیفیت بالا) No. of seed counted in field (High quality)
بذر Seed	2	43242.48**	50408.04**	41754.93**	51470.1**
نوع شمارش بذر Type of seed counting	2	30122.7**	10044.04**	42703.81**	16734.8**
بذر * نوع شمارش بذر Seed*Type of seed counting	4	477.04**	252.48**	1233.54**	419.6**
خطا Error	18	31.44	27.33	21.63	106.9

** معنی‌دار در سطح احتمال ۱٪

** Significant at 1% of probability levels

ناگهانی ناشی از حرکت کارنده و همچنین میزان لغزش چرخ‌ها در مزرعه ذکر کرد. تعداد بذرهای شمارش شده به روش‌های دستی، لیزر و مایکروویو در آزمایشگاه با حساسیت متوسط برای محصولات ذرت، لوبیا و سویا در جدول ۳ ارائه شده است.

تعداد بذرهای شمارش شده به روش دستی در مزرعه و آزمایشگاه برای محصولات ذرت، لوبیا و سویا در جدول ۲ آمده است. تعداد بذر شمارش شده در مزرعه نسبت به آزمایشگاه در مسافت‌های یکسان طی شده بیشتر می‌باشد. دلیل آن را می‌توان لرزش‌ها و تکان‌های

جدول ۲ - تعداد بذرهای شمارش شده دستی

Table 2- Number of seeds counted manually

نوع بذر Seed type	آزمایشگاه Laboratory	مزرعه Field
ذرت Corn	900	993
لوبیا Beans	773	857
سویا Soy	744	830

جدول ۳ - تعداد بذره‌های شمارش شده در آزمایشگاه با حساسیت متوسط حسگرها

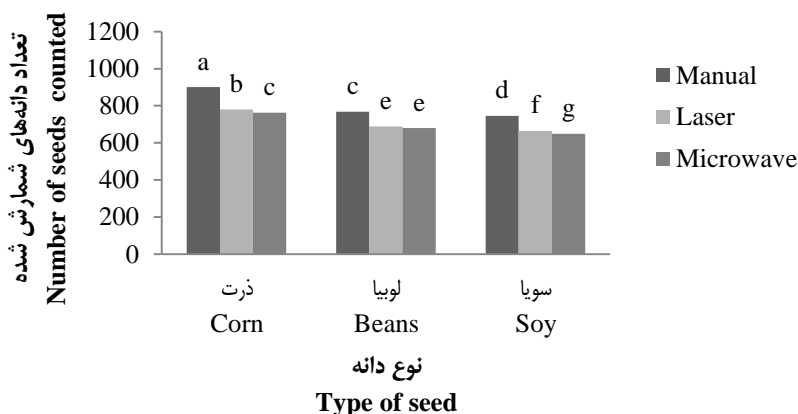
Table 3- Number of seeds counted in laboratory with medium sensitivity of sensors

نوع شمارش بذر Type of seed count	ذرت Corn	لوبیا Beans	سویا Soy
دستی Manual	900	773	744
لیزر Laser	786	689	665
مایکروویو Microwave	767	684	647

مشاهده نشد. اما روش دستی با دو روش مایکروویو و لیزر اختلاف معنی‌داری داشت.

تعداد بذره‌های شمارش شده به روش‌های دستی، لیزر و مایکروویو در مزرعه با حساسیت متوسط برای محصولات ذرت، لوبیا و سویا در جدول ۴ آورده شده است.

تعداد بذره‌های شمارش شده به روش‌های دستی، لیزر و مایکروویو در آزمایشگاه با حساسیت متوسط حسگرها برای محصولات ذرت، لوبیا و سویا در شکل ۶ نشان داده شده است. در شمارش بذر ذرت و سویا اختلاف معنی‌داری بین روش‌های شمارش مشاهده می‌شود. در شمارش بذر لوبیا به روش‌های لیزر و مایکروویو اختلاف معنی‌داری



شکل ۶ - تعداد بذره‌های شمارش شده در آزمایشگاه با حساسیت متوسط حسگرها

Fig.6. Number of seeds counted in laboratory with medium sensitivity of sensors

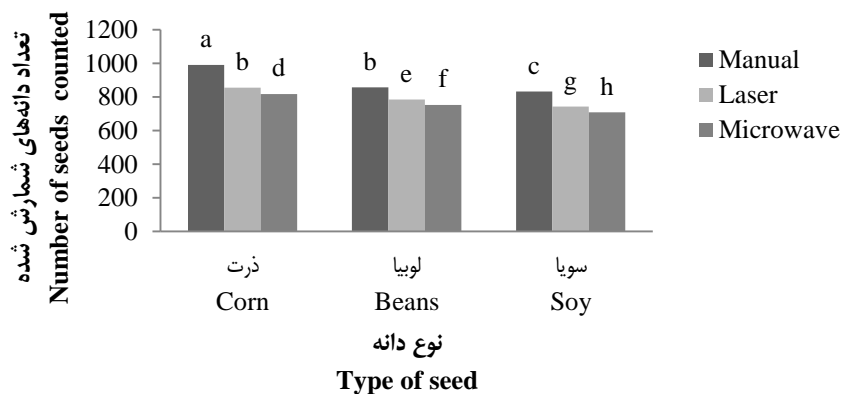
جدول ۴ - تعداد بذره‌های شمارش شده در مزرعه با حساسیت متوسط حسگرها

Table 4- Number of seeds counted in field with medium sensitivity of sensors

نوع شمارش بذر Type of seed count	ذرت Corn	لوبیا Beans	سویا Soy
دستی Manual	993	857	830
لیزر Laser	859	789	741
مایکرو ویو Microwave	821	757	702

سویا در شکل ۷ نشان داده شده است. در شمارش انواع بذر اختلاف معنی‌داری بین روش‌های شمارش مشاهده می‌شود.

تعداد بذره‌های شمارش شده به روش‌های دستی، لیزر و مایکروویو در مزرعه با حساسیت متوسط حسگرها برای محصولات ذرت، لوبیا و



شکل ۷- تعداد بذرهای شمارش شده در مزرعه با حساسیت متوسط حسگرها

Fig.7. Number of seeds counted in field with medium sensitivity of sensors

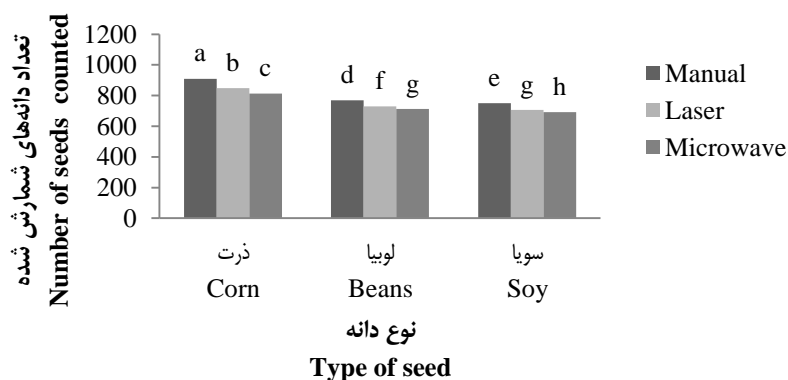
تعداد بذرهای شمارش شده به روش‌های دستی، لیزر و ماکروویو در آزمایشگاه با حساسیت بالای حسگرها برای محصولات ذرت، لوبیا و سویا در شکل ۸ نشان داده شده است. در شمارش انواع بذر اختلاف معنی‌داری بین روش‌های شمارش مشاهده می‌شود.

تعداد بذرهای شمارش شده به روش‌های دستی، لیزر و مایکروویو در آزمایشگاه با حساسیت بالای حسگر برای محصولات ذرت، لوبیا و سویا در جدول ۵ آمده است.

جدول ۵- تعداد بذرهای شمارش شده با حساسیت بالای حسگرها در آزمایشگاه

Table 5- Number of counted seeds with high sensitivity of sensors in laboratory

نوع شمارش بذر Type of seed count	ذرت Corn	لوبیا Beans	سویا Soy
دستی Manual	900	773	744
لیزر Laser	849	728	706
مایکروویو Microwave	814	713	694



شکل ۸- تعداد بذرهای شمارش شده در آزمایشگاه با حساسیت بالای حسگرها

Fig.8. Number of seeds counted in laboratory with high sensitivity of sensors

تعداد بذرهای شمارش شده به روش‌های دستی، لیزر و مایکروویو در آزمایشگاه با حساسیت متوسط حسگرها برای محصولات ذرت، لوبیا و سویا در شکل ۹ نشان داده شده است. در شمارش بذر ذرت و

تعداد بذرهای شمارش شده به روش‌های دستی، لیزر و مایکروویو در مزرعه با حساسیت بالای حسگر برای محصولات ذرت، لوبیا و سویا در جدول ۶ آمده است.

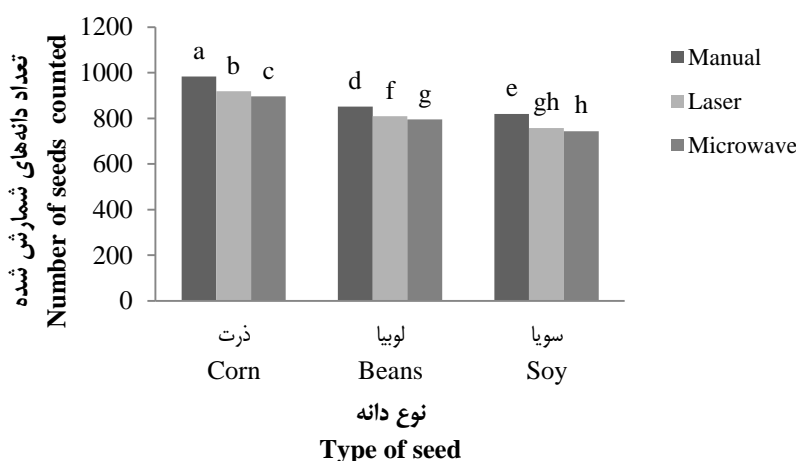
مشاهده نشد. اما روش دستی با دو روش مایکروویو و لیزر اختلاف معنی‌داری داشت.

لوبیا اختلاف معنی‌داری بین روش‌های شمارش مشاهده می‌شود. در شمارش بذر سویا به روش‌های لیزر و مایکروویو اختلاف معنی‌داری

جدول ۶- تعداد بذرهای شمارش شده در مزرعه با حساسیت بالای حسگرها

Table 6- Number of seeds counted in field with high sensitivity of sensors

نوع شمارش بذر Type of seed count	ذرت Corn	لوبیا Beans	سویا Soy
دستی Manual	993	857	830
لیزر Laser	920	808	777
مایکروویو Microwave	883	783	762



شکل ۹- تعداد بذرهای شمارش شده در مزرعه با حساسیت بالای حسگرها

Fig.9. Number of seeds counted in field with high sensitivity of sensors

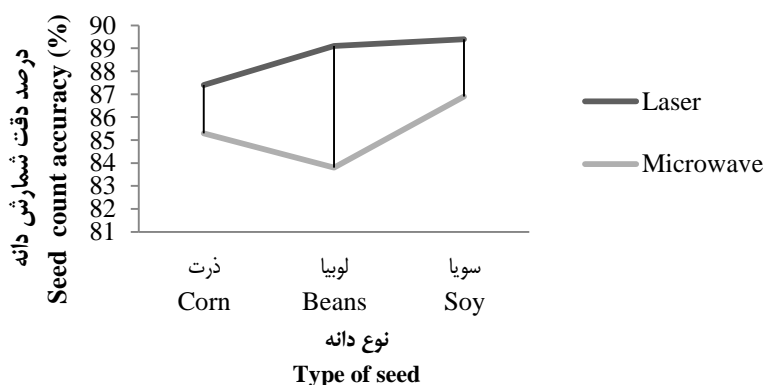
متوسط و بالای حسگر مایکروویو به ترتیب ۸۲/۷٪ و ۸۸/۹٪، بذر لوبیا ۸۸/۳٪ و ۹۱/۴٪ و بذر سویا ۸۴/۶٪ و ۹۱/۸٪ بود که در همه موارد اختلاف معنی‌دار وجود داشت. دو حسگر توانستند مسدودی و عدم سقوط بذر از لوله سقوط خطی کار (گرفتگی در پایین لوله سقوط یا در بالای آن و یا خالی شدن مخزن بذر) را با موفقیت تشخیص داده، با استفاده از بوق هشدار به راننده تراکتور اطلاع دهند. بذرهای عبوری در داخل لوله‌های سقوط در حالت استفاده از حسگرهای لیزر با حساسیت متوسط ممکن است دقیقاً از مقابل نور لیزر عبور نکنند و مورد شمارش قرار نگیرند. اما با افزایش حساسیت حسگر، بسیاری از بذرهایی که حتی گوشه‌ای از آن‌ها از مقابل نور لیزر عبور کرده باشد، قابل تشخیص و شمارش خواهند بود و سامانه به آن‌ها عکس‌العمل نشان می‌دهد. عملکرد حسگرهای مایکروویو بر پایه ارسال امواج پردازش بازتاب آن‌ها و اندازه سطح تغییرات این امواج می‌باشد. امواج مایکروویو بیشتر حرکاتی را تشخیص می‌دهند که نسبت به حسگر

مقایسه درصد دقت شمارش بذر در حسگر لیزر و مایکروویو

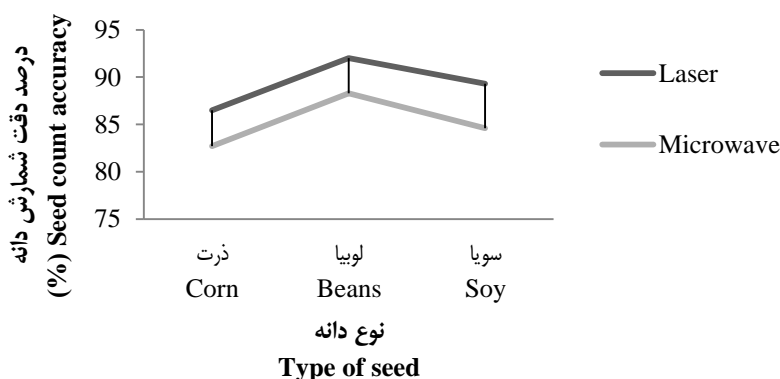
آزمایش‌ها نشان داد که اختلاف تعداد شمارش بذر توسط حسگر لیزر نسبت به تعداد واقعی در آزمایشگاه برای بذر ذرت در حساسیت متوسط و بالا به ترتیب ۸۷/۴٪ و ۹۴/۳٪، بذر لوبیا ۸۹/۱٪ و ۹۴/۲٪ و بذر سویا ۸۹/۴٪ و ۹۲/۳٪ بود. در حالت مزرعه نیز اختلاف تعداد شمارش بذر توسط حسگر لیزر نسبت به تعداد واقعی به ترتیب برای بذر ذرت ۸۶/۵٪ و ۹۲/۶٪، بذر لوبیا ۹۲٪ و ۹۴/۳٪ و بذر سویا ۸۹/۳٪ و ۹۳/۶٪ بود که در همه موارد اختلاف معنی‌دار وجود داشت. اختلاف تعداد شمارش بذر توسط حسگر مایکروویو نسبت به تعداد واقعی در آزمایشگاه برای بذر ذرت در حساسیت متوسط و بالا به ترتیب ۸۵/۳٪ و ۹۰/۵٪، بذر لوبیا ۸۳/۸٪ و ۹۲/۳٪ و بذر سویا ۸۶/۹٪ و ۹۳/۲٪ بود و اختلاف تعداد شمارش بذر توسط حسگر مایکروویو در مزرعه نسبت به تعداد واقعی برای بذر ذرت در حساسیت

واقعی معنی دار بود، اما از آن می توان برای آگاهی از وضعیت لحظه ای سقوط بذر به داخل شیار خاک استفاده کرد. شکل های ۱۰ تا ۱۳ مقایسه درصد دقت شمارش بذرهای ذرت، لوبیا و سویا را با استفاده از حسگر لیزر و مایکروویو در مزرعه و آزمایشگاه با حساسیت متوسط و بالای حسگرها نشان می دهد. **حساسیت متوسط:** در این حالت مقاومت متغیر روی حساسیت متوسط تنظیم می شود تا حساسیت حسگرها در حالت متوسط قرار گیرد. **حساسیت بالا:** در این حالت مقاومت متغیر را روی حساسیت بالا تنظیم می کنیم تا حساسیت حسگرها در حالت بالا قرار گیرد.

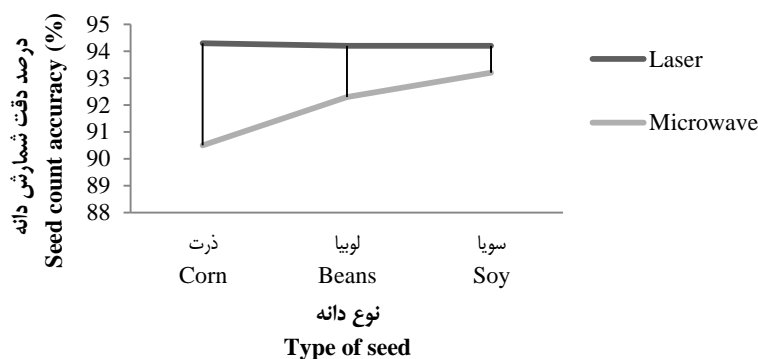
نزدیک یا دور شوند. تشخیص حرکاتی که از سمتی به سمت دیگر و به مرکزیت حسگر صورت گیرد دچار مشکل می شوند. این نوع حسگرها منطقه وسیع تری را نسبت به حسگرهای لیزری تحت پوشش قرار می دهند. اما بیشتر در معرض تداخل امواج الکتریکی قرار دارند. عواملی مانند امواج ناخواسته القایی در محیط و تکان خوردن دستگاه هنگام حرکت کارنده باعث تحریک پذیری و ایجاد خطا در حسگر مایکروویو می شوند. این دلایل باعث کاهش میزان پاسخدهی حسگر مایکروویو نسبت به حسگر لیزر هنگام عبور بذر از مقابل آنها می گردد. نتایج به دست آمده در این تحقیق با نتایج حاصل از تحقیق (Kumar and Raheman, 2018) مطابقت دارد. اگرچه در این سامانه اختلاف تعداد شمارش بذرها توسط حسگرها نسبت به تعداد



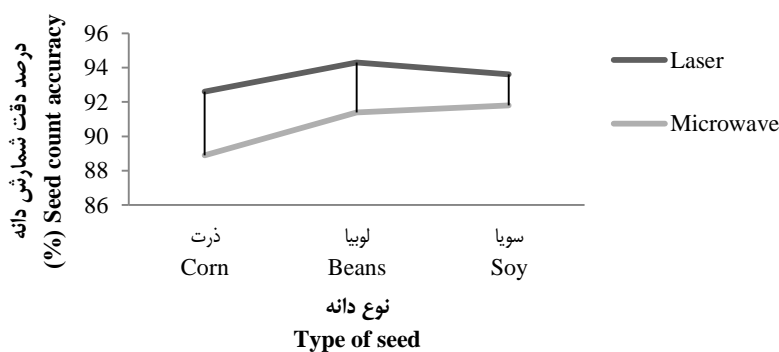
شکل ۱۰ - مقایسه درصد دقت شمارش بذر در حسگرهای لیزر و مایکروویو در آزمایشگاه با حساسیت متوسط حسگرها
Fig.10. Comparison of seed count accuracy percentage in laser and microwave sensors in laboratory with medium sensitivity of sensors



شکل ۱۱ - مقایسه درصد دقت شمارش بذر در حسگرهای لیزر و مایکروویو در مزرعه با حساسیت متوسط حسگرها
Fig.11. Comparison of seed count accuracy percentage in laser and microwave sensors in field with medium sensitivity of sensors



شکل ۱۲- مقایسه درصد دقت شمارش بذر در حسگرهای لیزر و میکروویو در آزمایشگاه با حساسیت بالا حسگرها
Fig.12. Comparison of seed count accuracy percentage in laser and microwave sensors in laboratory with high sensitivity of sensors



شکل ۱۳- مقایسه درصد دقت شمارش بذر در حسگرهای لیزر و میکروویو در مزرعه با حساسیت بالای حسگرها
Fig.13. Comparison of seed count accuracy percentage in laser and microwave sensors in field with high sensitivity of sensors

نتیجه‌گیری

- سیستم توسعه‌یافته در سنجش بذر با تولید نشانه‌های دیداری (چراغ قرمز روشن و خاموش) و شنیداری (بوق هشدار) در زمان جریان بذر و همچنین عدم جریان بذر عملکرد موفقی داشته است.
- سامانه تعبیه شده توسعه یافته در مزرعه و آزمایشگاه، تعداد بذر (ذرت، لوبیا و سویا) را نسبت به تعداد واقعی با اختلاف معنی‌دار شمارش کرد.
- در تمام موارد عملکرد حسگر لیزری از حسگر میکروویو بهتر بوده و تعداد بذر بیشتری را در شرایط مشابه، شمارش کرده است.

پیشنهادها

می‌توان حسگرهای استفاده شده در این آزمایش را با انواع دیگر حسگرها مقایسه نمود. همچنین می‌توان از خطی‌کارهای چند ردیفه استفاده کرد.

این آزمایش‌ها نشان داد که در آزمایشگاه اختلاف تعداد شمارش بذر توسط حسگر لیزر نسبت به تعداد واقعی آن در حساسیت متوسط و بالا برای بذر ذرت به ترتیب $87/4\%$ و $94/3\%$ ، بذر لوبیا $89/1\%$ و $94/2\%$ و بذر سویا $89/4\%$ و $92/3\%$ می‌باشد. در حالت مزرعه نیز اختلاف تعداد شمارش بذر توسط حسگر لیزر نسبت به تعداد واقعی آن برای بذر ذرت به ترتیب $86/5\%$ و $92/6\%$ ، بذر لوبیا 92% و $94/3\%$ و بذر سویا $89/3\%$ و $93/6\%$ بود که در همه موارد اختلاف معنی‌دار مشاهده شد. اختلاف تعداد شمارش بذر توسط حسگر میکروویو نسبت به تعداد واقعی آن در حساسیت متوسط و بالا در آزمایشگاه برای بذر ذرت به ترتیب $85/3\%$ و $90/5\%$ ، در بذر لوبیا $83/8\%$ و $92/3\%$ و در بذر سویا $86/9\%$ و $92/2\%$ بود و این اختلاف شمارش در مزرعه برای بذر ذرت به ترتیب $82/7\%$ و $88/9\%$ ، بذر لوبیا $88/3\%$ و $91/4\%$ و بذر سویا $84/6\%$ و $91/8\%$ بود که در همه موارد اختلاف معنی‌دار مشاهده شد.

References

1. Akhshik, S., M. Behzad, and M. Rajabi. 2015. CFD-DEM approach to investigate the effect of drill pipe rotation on cuttings transport behavior. *Petrol Science Engineering* 127: 229-244.
2. Al-Mallahi, A. A., and T. Kataoka. 2013. Estimation of mass flow of seeds using capacitive sensor and multiple linear regression modeling. *Computers and Electronics in Agriculture* 99: 116-122.
3. Dai, Y. Z., X. W. Luo, Z. M. Wang, S. Zeng, Y. Zang, W. W. Yang, M. H. Zhang, B. L. Wang, and H. Xing. 2016. Design and experiment of rice pneumatic centralized seed distributor. *Transactions of the Chinese Society of Agricultural Engineering* 32 (24): 36-42.
4. Grift T. E., and J. W. Hofstee. 2002. Testing an online spread pattern determination sensor on a broadcast fertilizer spreader. *Transactions of the American Society of Agricultural Engineers* 45 (3): 561-567.
5. Han, D. D., D. X. Zhang, L. Yang, K. H. Li, T. L. Zhang, Y. X. Wang, and T. Cui. 2017. EDEM-CFD simulation and experiment of working performance of inside-filling air-blowing seed metering device in maize. *Transactions of the Chinese Society of Agricultural Engineering* 33 (13): 23-31.
6. Jafari, M., A. Hemmat, and M. Sadeghi. 2010. Development and performance assessment of a DC electric variable-rate controller for use on grain drills. *Computers and Electronics in Agriculture* 73 (1): 56-65.
7. Kachman, S. D., and J. A. Smith. 1995. Alternative measures of accuracy in plant spacing for planters using single seed metering. *Transactions of the ASAE* 38 (2): 379-38.
8. Karayel, D., M. Wiesehoff, A. Ozmerzi, and J. Muller. 2006. Laboratory measurement of seed drill seed spacing and velocity of fall of seeds using high-speed camera system. *Computers and Electronics in Agriculture* 50 (2): 89-96.
9. Kocher, M. F., Y. Lan, C. Chen, and J. A. Smith. 1998. Opto-electronic sensor system for rapid evaluation of planter seed spacing uniformity. *Transactions of the ASAE* 41 (1): 237-245.
10. Kumar, R., and H. Raheman. 2018. Detection of flow of seeds in the seed delivery tube and choking of boot of a seed drill. *Computers and Electronics in Agriculture* 153: 266-277.
11. Lan, Y., M. F. Kocher, and J. A. Smith. 1999. Opto-electronic sensor system for laboratory measurement of planter seed spacing with small seeds. *Journal of Agricultural Engineering Research* 72: 119-127.
12. Navid, H., S. Ebrahimian, and H. R. Gassemezadeh. 2011. Laboratory evaluation of seed metering device using image processing method. *Australian Journal of Agricultural Engineering* 2 (1): 1-4.
13. Raheman, H., and U. Singh. 2003. A sensor for seed flow from seed metering mechanisms. *Proceedings of Institution of Mechanical Engineers. (I)-AG*. 84: 6-8.
14. Wang, C., and R. He. 2011. Performance detection of precision seed-metering device based on single chip microprocessor. *Science Technology Engineering* 33 (12): 8300-8302.

Design and Development of a Warning System for Seed Blockage in a One Row Grain Drill

O. Esmand¹, S. R. Mousavi Seyedi^{2*}, D. Kalantari²

Received: 23-09-2019

Accepted: 01-03-2020

Introduction

The use of new technology in planters is one of the most important factors in the advancement of agricultural science. In the present study, an electronic warning system has been designed and implemented to prevent large seeds from falling from the fall pipe into the ground groove. In this study, three types of corn, bean and soybean seeds have been used, using two laser and microwave sensors. Viewing and comparison of the two sensors and their performance in two conditions of medium and high sensitivity in both laboratory and field conditions were conducted. In this case, the differences between the two sensors in different sensitivities have been evaluated and compared. The performance of the sensors in seed count has also been studied and compared. According to the results obtained in both cases, the sensors performance was acceptable, and especially in the maximum sensitivity of the sensors, they were able to handle well the clogs created in different situations (clogging down or above the fall pipe or emptying the seed tank). Detect and alert in a timely manner. Also, the count of seeds in all three seed types was recorded with high accuracy compared to the actual number.

Materials and Methods

Three types of coarse seeds (corn, beans and soybeans) as well as two types of sensors (laser and microwave) with two levels of medium sensitivity and high sensitivity were used for the experiments. Laser sensors are one of the most precise instrumentation and industrial automation tools that use laser light to detect objects or even precise distances. The function of the microwave sensor is that the high frequency waves are transmitted when the power supply is connected. These waves are reflected back to the module receiver if they hit objects. The open waves in the module are multiplied by the frequency of transmission by the mixer and a low-output (IF) signal is generated. The output frequency is equal to the difference between the frequency of the transmitted and reflected waves caused by the Doppler effect. Based on this frequency, the presence of a moving object and its speed are detected.

Experiments were carried out at both laboratory and field levels and in both moderate and high sensitivity modes using variable resistance mounted on the controller. The equivalent distance for each seed test is 100 meters, so twice for each seed in the laboratory and field level for each of the laser and microwave sensors in both high and medium sensitivity modes. In this system, in case of falling pipe clogging due to seed accumulation or mud under the falling pipe or other factors, an alert system (warning beep), along with the corresponding LED light, indicates a problem in the seed fall system and the operator alerts paying attention to the LED light (green or red) will detect the problem.

Results and Discussion

The results indicated that by installing a variable resistance inside the circuit, different sensors can be created in the sensors. Increasing the sensitivity of the sensor as much as possible can cause higher the efficiency of the sensor. In the two cases of medium and high resistance, sensors work with medium and high sensitivity. It works since both modes have been tested and the results have been satisfactory. The accuracy of counting and seed detection accuracy between two laser sensors and microwave sensors in two medium and high sensitivity modes were calculated and evaluated. The experiments in the laboratory showed that the difference in the number of seed count by laser sensor compared to the actual number in maize seed at medium and high sensitivity were 87.4% and 94.3%, respectively, in bean seeds 89.1% and 94.2%, respectively. And in soybean seed were 89.4% and 92.3%, respectively.

Conclusions

The developed embedded system can successfully check and announce the instantaneous state of three types of grain tested (corn, beans and soybeans) in the seed delivery tube of a hand single-row planter with visual cues (on or off LED lights) and audible signals (on or off the alarm), whenever there is a grain flow or no grain flow. Likewise, the developed system can show the blockage at the end of the seed delivery tube with visual indications of the green and red lights on or off and the alarm sound described in detail. These warnings are indications of a fall pipe failure or lack of grain flow in the grain measuring mechanism toward the opening

1 and 2- MSc Graduate and Associate Professors of Mechanics of Biosystem Department, respectively, Sari Agricultural Sciences and Natural Resources University
(*- Corresponding Author Email: mousavi22@yahoo.com)

groove and then into the ground. This type of detection alerts the operator in a timely manner by monitoring the status of the grains in the measuring system and ensuring that the grains are located in the ground.

Keywords: Drill, Grain count, Laser, Microwave, Sensor