

3D Simulation of Flow Field in Vortex Settling Basin Using SSIIM Numerical model

SAREM NOROUZI¹, ALINAGHI ZIAEI^{2*}, ASHKAN TEHRANI¹

1. Department of Irrigation and Reclamation Engineering, College of Agriculture and Natural Resources, University of Tehran, Karaj, Iran
2. Department of Water Science and Engineering, Faculty of Agriculture, Ferdowsi University of Mashhad, Mashhad, Iran
(Received: Aug. 2, 2020- Revised: Sep. 10, 2020- Accepted: Sep. 13, 2020)

ABSTRACT

Sediment transport in irrigation canals is an important issue in the design and operation of irrigation systems. The vortex-settling basin (VSB) is a small scale, efficient, and economical device that using only the flow vortices to remove sediments. Most studies which explain flow patterns in VSBs are experimentally based on velocity measurements inside the VSBs in the laboratory, and mathematical modeling studies are rare. The SSIIM model was used in this study to simulate the three-dimensional velocity distribution in a VSB, and the flow distribution obtained from available turbulence models in SSIIM were compared with experimental measurements. The results showed that the SSIIM model is able to capture the main features of the flow field, including the central vortex and secondary flows near the walls. The results also indicate that tangential velocity follows the combined Rankin vortex only in regions far from the inlet and outlet channels; however, this statement is not true in other regions. The $k-\epsilon$ turbulence model produces unacceptable results for the tangential velocity distribution, while both the tangential and radial velocity distributions obtained from the $k-\omega$ model are in reasonable agreement with laboratory measurements.

Keywords: Vortex Settling Basin (VSB), Flow Field Simulation, SSIIM Numerical Model.

شبیه‌سازی سه‌بعدی میدان جریان در حوضچه رسوب‌گیر گردابی با استفاده از مدل عددی SSIIM

صارم نوروزی^۱، علی‌نقی ضیائی*^۲، اشکان طهرانی^۱

۱. گروه مهندسی آبیاری و آبادانی، پردیس کشاورزی و منابع طبیعی، دانشگاه تهران، کرج، ایران.

۲. گروه علوم و مهندسی آب، دانشکده کشاورزی، دانشگاه فردوسی مشهد، مشهد، ایران.

(تاریخ دریافت: ۱۳۹۹/۵/۱۲ - تاریخ بازنگری: ۱۳۹۹/۶/۲۰ - تاریخ تصویب: ۱۳۹۹/۶/۲۳)

چکیده

انتقال رسوبات در کانال‌های آبیاری یکی از چالش‌های مهم در طراحی سیستم‌های آبیاری می‌باشد. حوضچه رسوب‌گیر گردابی (VSB) یکی از انواع رسوب‌گیرهای با ابعاد کم و راندمان بالا می‌باشد که با استفاده از گردابه‌های جریان، رسوبات را حذف می‌کند. پژوهش‌های صورت گرفته در مورد ساختار جریان در VSBها عمدتاً بر پایه مدل‌های فیزیکی و آزمایشگاهی بوده و مطالعات مدل‌سازی ریاضی کمی در مورد ساختار جریان درون این نوع رسوب‌گیر انجام شده است. در این پژوهش میدان جریان سه‌بعدی درون VSB با استفاده از مدل SSIIM شبیه‌سازی شد و نتایج میدان سرعت حاصل از مدل‌های تلاطمی موجود در مدل با مقادیر آزمایشگاهی مورد ارزیابی قرار گرفت. نتایج نشان داد که مدل SSIIM قادر به شبیه‌سازی پدیده‌های غالب درون VSB همچون گردابه مرکزی و گردابه‌های ثانویه در اطراف دیواره‌ها می‌باشد. همچنین نتایج نشان داد که توزیع سرعت مماسی در حوضچه رسوب‌گیر گردابی در بعضی از قسمت‌های میدان که دارای فاصله بیشتری از کانال‌های ورودی و خروجی می‌باشند، از توزیع گردابه ترکیبی رانکین پیروی می‌کند هر چند این گزاره در همه قسمت‌های میدان صادق نیست. مدل تلاطمی $k-\varepsilon$ نتایج غیرقابل قبولی را برای توزیع سرعت مماسی بدست می‌دهد، در حالی که توزیع‌های سرعت مماسی و شعاعی بدست آمده از مدل $k-\omega$ انطباق قابل قبولی با اندازه‌گیری‌های آزمایشگاهی دارد.

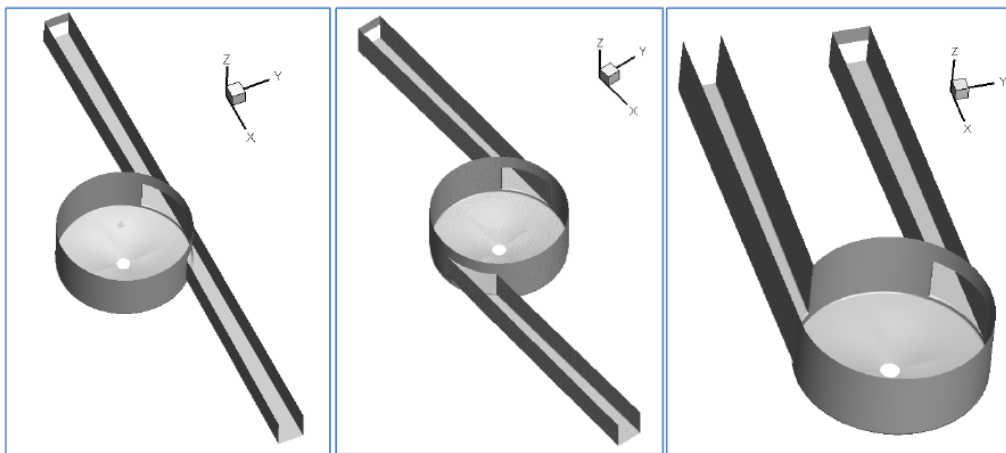
واژه‌های کلیدی: حوضچه رسوب‌گیر گردابی، شبیه‌سازی میدان جریان، مدل عددی SSIIM.

مقدمه

وجود رسوبات در مخازن آب و ته‌نشینی ذرات در کانال‌های آبیاری یکی از مشکلات چالش‌برانگیز در طراحی سیستم‌های آبیاری و شبکه‌های انتقال آب می‌باشد. کاهش ظرفیت انتقال آب کانال‌ها، گرفتگی آبپاش‌ها و قطره‌چکان‌ها و فرسایش پوشش کانال‌ها، قسمتی از این مشکلات است که می‌تواند عمر سازه‌های انتقال آب و راندمان سیستم‌های آبیاری را به طرز محسوسی تحت تاثیر قرار دهد. برای غلبه بر مشکلات ذکر شده، از تجهیزات تصفیه رسوب استفاده می‌شود که می‌توان آن‌ها را به دو دسته کلی تقسیم نمود: ۱- سیستم‌های متناوب که در آن‌ها پس از انباشت رسوب در کف رسوب‌گیر، در بازه‌های زمانی مشخص عملیات تخلیه صورت می‌گیرد و ۲- سیستم‌های پیوسته که قسمتی از آب انتقالی، برای جداسازی ذرات و انتقال آن‌ها به خارج رسوب‌گیر، بکار گرفته می‌شود. در این سیستم‌ها نیازی به تصفیه رسوب ته‌نشین شده در مخزن رسوب‌گیر (در فواصل زمانی معین) نمی‌باشد و این عمل به صورت پیوسته صورت می‌گیرد. حوضچه رسوب‌گیر گردابی^۱ (VSB) یکی از انواع رایج

رسوب‌گیرهای نوع پیوسته می‌باشد که در مکانیسم آن، با استفاده از گردابه‌های تولید شده می‌توان بار رسوب معلق و بار رسوب کف را تصفیه نمود. در این نوع از رسوب‌گیرها برخلاف حوضچه‌های رسوب‌گیر کلاسیک که با کاهش سرعت و استفاده از نیروی ثقل ته‌نشینی در آن صورت می‌گیرد، از جریان گردابه‌ای برای جداسازی رسوبات از جریان آب استفاده می‌شود. این روش یکی از روش‌های جداسازی جامد از مایع با سرعت بالا می‌باشد که به علت ابعاد کوچک VSBها و راندمان بالای آن‌ها در حذف رسوبات، در مقایسه با انواع دیگر رسوب‌گیرهای کلاسیک، به‌طور گسترده‌ای در مجاری ورودی سیستم‌های آب‌رسانی و شبکه‌های انتقال آب بکار گرفته می‌شود.

در حالت کلی یک حوضچه رسوب‌گیر متشکل از یک کانال ورودی، حوضچه گردابی مخروطی شکل و کانال خروجی می‌باشد (شکل ۱). جریان با غلظت رسوب بالا که در کانال ورودی جریان دارد، وارد حوضچه می‌گردد. اتصال کانال ورودی و خروجی به حوضچه به صورت مماس بر بدنه حوضچه صورت می‌گیرد. همین نحوه اتصال باعث چرخش جریان درون حوضچه و تولید گردابه‌ها می‌گردد.



شکل ۱- حالات مختلف اتصال کانال‌های ورودی و خروجی به حوضچه رسوب‌گیر گردابی (Sheikh Rezazadeh Niku *et al.*, 2018)

سرعت در یک VSB نیز در تحقیقاتی مورد مطالعه قرار گرفته است (Paul *et al.*, 1991; Zhou *et al.*, 1989; Mashauri, 1986; Curi *et al.*, 1979). مطالعات آزمایشگاهی (Ziaei, 2000) نیز نشان داد که در جریان پادساعت‌گرد، گردابه مرکزی پیچیده‌تر خواهد بود. بدین معنی که محور مخروط هوا^۴ بر محور قائم VSB منطبق نبوده و دارای زاویه می‌باشد. بنابراین جریان حول محور قائم متقارن نخواهد بود. (Athar *et al.*, 2003). مولفه‌های سرعت را برای دو هندسه مورد آزمایش در پژوهش (Athar *et al.*, 2002) مورد اندازه‌گیری قرار داده است. پس از انجام اندازه‌گیری‌ها معلوم گردید که توزیع سرعت در قسمت‌های مختلف VSB با هم یکسان نبوده و کانال‌های ورودی و خروجی باعث انحراف میدان جریان از توزیع سرعت رانکین می‌شوند.

مولفه‌های سرعت مماسی و شعاعی و قائم در نوع خاصی از هندسه رسوب‌گیر توسط (Keshavarzi and Gheisi, 2006) اندازه‌گیری شده و خطوط جریان ترسیم گردیده است. (Ziaei, 2007) جریان در حوضچه را در حالت آرام شبیه‌سازی نمود. (Chapokpour *et al.*, 2012) میدان سرعت درون حوضچه را اندازه‌گیری نموده و شکل‌گیری هسته هوا را در محل روزنه تخلیه مشاهده نمودند و سیال خروجی از روزنه کف بدون هوا بوده است.

عموم پژوهش‌های صورت گرفته در مورد میدان جریان در VSBها تا به امروز به صورت اندازه‌گیری‌های آزمایشگاهی بوده و با استفاده از مدل‌های فیزیکی صورت گرفته است که نیازمند صرف هزینه زیاد و اندازه‌گیری‌های زمان‌بر است و در نهایت منجر به ارائه روابط تجربی و نیمه تجربی به منظور طراحی VSBها گردیده است که بر اساس محدودیت‌های ذاتی روابط تجربی، تنها در محدوده مشخصی از پارامترهای ورودی مورد مطالعه کاربرد

در VSBها به دلیل هندسه دایره‌ای شکل آن‌ها، در هنگام عبور جریان یک گردابه ترکیبی متشکل از یک گردابه اجباری^۱ در اطراف روزنه و گردابه‌ای آزاد^۲ در نزدیکی جدار تشکیل می‌شود. بدین ترتیب گردابان غلظت مورد نیاز برای جدا کردن رسوبات شکل می‌گیرد (Athar *et al.*, 2003). از آن‌جا که به علت وجود گردابه‌ها درون VSB، مسیر طی شده توسط ذره و زمان ماند آن افزایش می‌یابد، بنابراین مسیری که یک ذره می‌پیماید بسیار بیشتر از ابعاد داخلی VSB است و همین امر به طراح اجازه می‌دهد که سرعت جریان ورودی را افزایش دهد (در نتیجه امکان افزایش دبی ورودی فراهم می‌گردد) که یکی از مزایای VSBها می‌باشد.

در اکثر مطالعات صورت گرفته در مورد میدان جریان در حوضچه‌های رسوب‌گیر، سعی بر افزایش راندمان VSB از طریق تغییر در پارامترهای هندسی در مدل‌های آزمایشگاهی و ارائه روابطی جهت طراحی بوده است. در بین کارهای صورت گرفته می‌توان به مطالعات (Ansari and Athar, 2013; Chapokpour *et al.*, 2011; Ziaei, 2000; Zhou *et al.*, 1989; Mashauri, 1986; Sanmuganathan, 1985; Ogiwara and Sakaguchi, 1984; Svarovsky, 1981; Curi *et al.*, 1979; Cecen and Bayazit, 1975; Salakhov, 1975; Sullivan *et al.*, 1972; Velioglu, 1972; Vokes and Jenkins, 1943) اشاره نمود.

در پژوهش‌هایی توزیع سرعت در یک گردابه ترکیبی رانکین^۳ مورد مطالعه قرار گرفته است (Vatistas, 1989; Julien, 1967; Anwar, 1985). در این مطالعات سرعت‌های شعاعی و مماسی مورد توجه بوده است و نشان داده شد که الگوی گردابه، انطباق زیادی با سیستم گردابه رانکین دارد و الگوی جریان متأثر از کانال‌های ورودی و خروجی می‌باشد. (Rea, 1984) جریان‌های ثانویه را درون یک مخزن گردابی گزارش نمود. تغییرات مؤلفه‌های

که در هر گام زمانی بر اساس تغییرات کف و سطح آب، تغییر می کند (Olsen, 2007).

در مدل SSIIM به منظور حل میدان جریان در حالت متلاطم، معادلات ناویر استوکس در یک فضای سه بعدی حل می گردند. معادلات ناویر استوکس برای یک جریان غیر قابل تراکم (چگالی ثابت) به صورت زیر می باشد:

$$\frac{\partial U_i}{\partial t} + U_j \frac{\partial U_i}{\partial x_j} = \frac{1}{\rho} \frac{\partial}{\partial x_j} \left(-P \delta_{ij} - \overline{\rho u_i u_j} \right) \quad (\text{رابطه ۱})$$

که در آن $i=1,2,3$ و U_j میانگین سرعت، ρ چگالی آب، x مقیاس هندسی مکان، P فشار آب و δ_{ij} کورنکر دلتا^۸ می باشد. اولین عبارت در سمت چپ رابطه (۱) عبارت غیر ماندگار و عبارت بعدی مربوط به همرفت جریان^۹ است. عبارت اول در سمت راست معادله مربوط به فشار بوده و عبارت دوم بیانگر تنش رینولدز^{۱۰} است.

معادلات به روش حجم کنترل^{۱۱} گسسته سازی می شوند و در گسسته سازی عبارت همرفت از طرح Power-law استفاده شده است (Patankar, 1980). طرح Power-law عبارت شار پخشیدگی^{۱۲} را بر اساس عدد پکلت^{۱۳} کاهش می دهد. در این مدل از روش حجم محدود^{۱۴} و طرح های Power-law و Upwind مرتبه دوم برای گسسته سازی معادلات (Patankar 1980) و از الگوریتم سیمپل^{۱۱} برای مرتبط نمودن فشار و پیوستگی استفاده می شود.

مفهوم لزجت تلاطمی^{۱۲} با استفاده از روش تقریب بوزینسک^{۱۳} به منظور مدل سازی تنش رینولد تقریب زده می شود:

$$-\overline{u_i u_j} = \nu_T \left(\frac{\partial U_j}{\partial x_i} + \frac{\partial U_i}{\partial x_j} \right) + \frac{2}{3} k \delta_{ij} \quad (\text{رابطه ۲})$$

که ν_T لزجت تلاطمی و k انرژی جنبشی تلاطمی می باشد. لزجت تلاطمی وابسته به شرایط تلاطمی جریان بوده و مستقل از خصوصیات سیال می باشد.

SSIIM از سه مدل تلاطمی $k-\omega$ ، $k-\varepsilon$ با توابع دیواره Wilcox (2000) و $k-\omega$ با توابع دیواره مدل تلاطمی $k-\varepsilon$ استفاده می کند.

در مدل $k-\varepsilon$ معادله اصلی برای لزجت تلاطمی به صورت ذیل محاسبه می شود:

$$\nu_T = c_\mu \frac{k}{\varepsilon^2} \quad (\text{رابطه ۳})$$

داشته و تعمیم آنها برای دیگر طیف ورودی ها و پارامترهای طراحی، چالش برانگیز می باشد.

با پیشرفت روش های محاسباتی، معادلات سه بعدی ناویر- استوکس در کنار مدل های تلاطمی مختلف برای شبیه سازی جریان های آشفته در سازه های هیدرولیکی و تعیین هندسه بهینه سازه، به کار گرفته می شوند که نسبت به روش های آزمایشگاهی کم هزینه تر بوده و جزئیات دقیقی از نحوه تاثیر ابعاد سازه و پارامترهای ورودی بر میدان جریان و در نهایت بر راندمان کل بدست می دهند که می تواند به عنوان ابزاری کارآمد در طراحی بهینه سازه های هیدرولیکی بکار گرفته شود.

مدل SSIIM که بر پایه حل عددی معادلات ناویر- استوکس^۱ به روش حجم محدود^۲ است، به منظور شبیه سازی جریان و رسوب در مطالعات گوناگون در مورد سازه های رسوب گیر کلاسیک بکار گرفته شده است (Almeland et al., 2019, Olsen and Hillebrand, 2018, Ghobadian et al., 2018). از مزایای عمده مدل SSIIM می توان به شبیه سازی توامان جریان و رسوب در یک شبکه سازگار شونده با امکان در نظر گرفتن تغییرات بستر، امکان شبیه سازی جریان در هندسه های پیچیده به علت استفاده از شبکه غیر متعامد و همچنین رابط گرافیکی قوی در مقایسه با دیگر مدل های موجود اشاره نمود (Sheikh Rezazadeh Niku et al., 2018; Olsen, 2007).

در این پژوهش با توجه به هندسه سه بعدی جریان درون VSB و وجود جریان با سطح آزاد، شبیه سازی سه بعدی میدان جریان در VSB با استفاده از مدل SSIIM مورد مطالعه قرار گرفته و مقایسه ای بین نتایج حاصل از مدل های تلاطمی $k-\varepsilon$ و $k-\omega$ و نتایج آزمایشگاهی ارائه شده توسط (Athar et al. 2003) انجام می گردد.

مواد و روش ها

مدل عددی

SSIIM یک برنامه دینامیک سیالات محاسباتی (CFD) است که به منظور شبیه سازی میدان جریان و توزیع رسوب در رودخانه ها و کانال های آبیاری و رسوب گیرها در یک شبکه محاسباتی غیر متعامد و در هندسه های منحنی الخط استفاده می شود. از مزایای عمده این مدل استفاده از شبکه محاسباتی سازگار شونده^۳ است

8 Diffusive flux
9 Peclet number
10 Finite volume
11 SIMPLE
12 Eddy viscosity
13 Boussinesq approximation

1 Navier-Stokes
2 Finite volume
3 Adaptive grid
4 Kronecker delta
5 Convective
6 Reynolds stress
7 Control volume

تابع دیواره^۵ مدل $k-\varepsilon$

معمولا گرادیان سرعت در نزدیکی دیواره بسیار زیاد می باشد. اگر بخواهیم این گرادیان درون شبکه محاسبه شود، نیاز به شبکه ای بسیار ریز است. در غیر این صورت باید از توابع دیواره استفاده شود. در حالت اخیر فرض می شود که توزیع سرعت کاملا از یک معادله تجربی پیروی می کند که آن را تابع دیواره می نامیم. معادلات ناویر استوکس و معادلات تلاطمی پس از گسسته سازی دارای عبارات ثابت^۶ مشخصی می باشند. برای نقاط نزدیک مرز، عبارات ثابت براساس تابع دیواره محاسبه می گردند.

در مدل SSIIM از رابطه (1979) Schlichting که برای دیواره های زیر استخراج گردیده، استفاده می شود:

$$\frac{U}{u_x} = \frac{1}{\kappa} \ln \left(\frac{30y}{k_s} \right) \quad (\text{رابطه ۱۲})$$

u_x سرعت اصطکاکی^۷ و κ ضریب ثابت معادل 0.4 می باشد. فاصله تا دیواره y و ضخامت زبری k_s برابر با قطر ذرات روی دیواره در نظر گرفته می شود.

برای دیواره های صاف نیز از توابع ذیل استفاده می شود:

(رابطه ۱۳)

$$\left\{ \begin{array}{l} \frac{U}{u_x} = \frac{1}{\kappa} \ln \left(\frac{Eyu_x}{\nu} \right) \quad \text{for} \quad \frac{yu_x}{\nu} > 11 \\ \frac{U}{u_x} = \frac{Eyu_x}{\nu} \quad \text{for} \quad \frac{yu_x}{\nu} < 11 \end{array} \right.$$

در این معادله E ضریب ثابت معادل 0.9 می باشد. همانطور که ذکر گردید در مدل SSIIM سه مدل تلاطمی $k-\varepsilon$ با توابع دیواره رابطه های (۱۲ و ۱۳)، مدل $k-\omega$ با توابع دیواره (2000) Wilcox و مدل $k-\omega$ با توابع دیواره رابطه های (۱۲ و ۱۳) وجود دارد که به منظور سهولت در ادامه با عنوان مدل های تلاطمی ۱، ۲ و ۳ به ترتیب نام گذاری می شوند.

مدل آزمایشگاهی برای مقایسه نتایج مدل سازی عددی

به منظور سنجش کارایی مدل SSIIM و صحت نتایج بدست آمده از آن از نتایج آزمایشگاهی (Athar et al. (2002, 2003) استفاده گردیده است. (Athar et al. (2003) مقادیر سرعت در میدان جریان را برای یک VSB با دو کانال ورودی و خروجی به صورت شکل (۲) اندازه گیری نمود.

همان طور که در شکل های (۲-الف و ۲-ب) مشاهده می شود در رسوب گیر مورد مطالعه (Athar et al. (2002) کانال های ورودی و خروجی به صورت مماس بر بدنه VSB متصل شده اند.

k انرژی جنبشی تلاطمی است و به صورت ذیل تعریف می گردد:

$$k = \frac{1}{2} u_i u_i \quad (\text{رابطه ۴})$$

و به صورت ذیل محاسبه می شود:

$$\frac{\partial k}{\partial t} + U_j \frac{\partial k}{\partial x_j} = \frac{\partial}{\partial x_j} \left(\frac{v_T}{\sigma_k} \frac{\partial k}{\partial x_j} \right) + P_k - \varepsilon \quad (\text{رابطه ۵})$$

که P_k به صورت ذیل است:

$$P_k = v_T \frac{\partial U_j}{\partial x_i} \left(\frac{\partial U_j}{\partial x_i} + \frac{\partial U_i}{\partial x_j} \right) \quad (\text{رابطه ۷})$$

نرخ اتلاف k را ε نامیده و به صورت ذیل تعریف می گردد:

$$\frac{\partial \varepsilon}{\partial t} + U_j \frac{\partial \varepsilon}{\partial x_j} = \frac{\partial}{\partial x_j} \left(\frac{v_T}{\sigma_\varepsilon} \frac{\partial \varepsilon}{\partial x_j} \right) + C_{\varepsilon 1} \frac{\varepsilon}{k} P_k + C_{\varepsilon 2} \frac{\varepsilon^2}{k} \quad (\text{رابطه ۸})$$

در معادله بالا ضرایب C اعداد ثابت و به صورت $C_{\varepsilon 2}=1/92$

$C_{\varepsilon 1}=1/0.9$ ، $C_k=1/0$ ، $C_\varepsilon=1/3$ ، $C_{\varepsilon 1}=1/44$ ،

مدل $k-\omega$

مدل $k-\omega$ توسط Wilcox (2000) ارائه گردیده است که

معادلات این مدل به صورت ذیل است:

$$v_T = \frac{k}{\omega} \quad (\text{رابطه ۹})$$

همانند مدل $k-\varepsilon$ انرژی جنبشی تلاطمی بوده و به صورت

زیر مدل می شود:

(رابطه ۱۰)

$$\frac{\partial k}{\partial t} + U_j \frac{\partial k}{\partial x_j} = \frac{\partial}{\partial x_j} \left(\sigma v_T \frac{\partial k}{\partial x_j} \right) + P_k - \beta^* k \omega$$

که P_k تولید تلاطمی^۲ می باشد.

به جای استفاده از اتلاف k به عنوان متغیر دوم، در این

مدل از ω استفاده می شود که آن را نرخ اتلاف ویژه^۳ می نامند.

معادله ای که برای مدل سازی ω به کار می رود به صورت ذیل است:

(رابطه ۱۱)

$$\frac{\partial \omega}{\partial t} + U_j \frac{\partial \omega}{\partial x_j} = \frac{\partial}{\partial x_j} \left(\sigma v_T \frac{\partial \omega}{\partial x_j} \right) + \alpha \frac{\omega}{k} P_k - \beta \omega^2$$

که در آن، ضرایب معادله برابر با $\beta^*=0.09$ ، $\sigma=0.5$

، $\alpha=5/9$ ، $\beta=3/40$ ، معمولا مدل $k-\omega$ نسبت به مدل $k-$

ε پخشیدگی تلاطمی را کمتر برآورد می کند. بدین معنی که این

مدل ممکن است طول ناحیه چرخش^۴ را بیشتر برآورد کند، در

حالی که مدل $k-\varepsilon$ طول این ناحیه را کمتر برآورد خواهد نمود

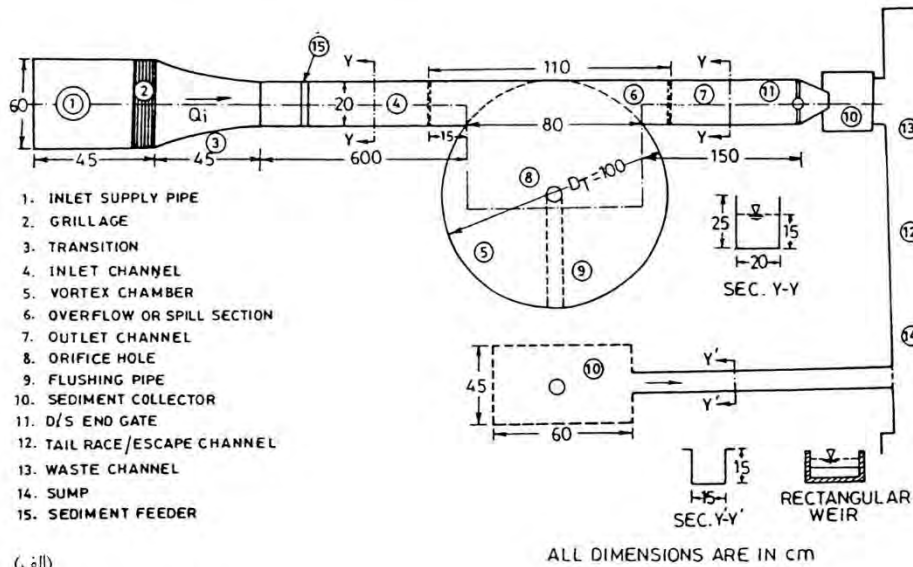
(Olsen, 2009).

5 Wall laws
6 Source terms
7 Shear velocity

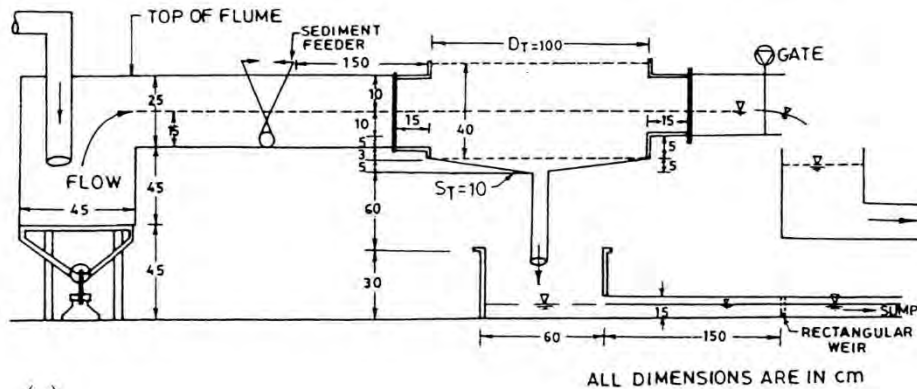
1 Dissipation of k
2 Production of turbulence
3 Specific dissipation rate
4 Recirculation zones

قرار دارد. کف حوضچه رسوب‌گیر نیز دارای شیب ۱۰ درصد بوده (جدول ۱) و دبی خروجی از کف در حین آزمایش ثابت بوده و توسط یک شیر تنظیم گردیده است.

جریان آب از درون کانالی به عرض ۰/۲ متر وارد VSB می‌شود. قطر حوضچه رسوب‌گیر ۱ متر و قطر سوراخ کف ۰/۱ متر می‌باشد. کف کانال ورودی ۲ سانتی‌متر پایین‌تر از کف کانال خروجی



(الف)



(ب)

شکل ۲- الف) نمای بالا از هندسه مورد مطالعه (Athar et al., 2002)، ب) مقطع طولی از هندسه مورد مطالعه (Athar et al., 2002)

جدول ۱- مشخصات هندسی VSB مورد مطالعه توسط (Athar et al., 2002, 2003) و شبیه‌سازی شده در این پژوهش

پارامتر	علامت اختصاری	واحد	مقدار
دبی ورودی	Q_i	m^3/s	۰/۰۱
دبی خروجی از کف	Q_u	m^3/s	۰/۰۰۱
نسبت تخلیه	Q_u/Q_i	درصد	۱۰
قطر حوضچه رسوب‌گیر	D_T	m	۱
عمق جریان ورودی	h_i	m	۰/۱۵
ارتفاع جریان روی محیط VSB	h_p	m	۰/۲۳
اختلاف ارتفاع کف کانال ورودی و خروجی	Z_h	m	۰/۰۲

مؤلفه سرعت قائم، معادله‌ای ساده استفاده شده است و فرض گردیده است که مولفه سرعت قائم تنها در اطراف روزنه‌ی کف موثر است. مؤلفه‌های سرعت شعاعی و مماسی نیز در عمق ثابت

در پژوهش ایشان قسمت‌هایی از میدان که دارای توزیع سرعت مشابه می‌باشند، مشخص شده و در هر قسمت معادله‌ای برای توزیع سرعت ارائه گردید (Athar et al., 2003). در مورد

فرض گردیده‌اند (جدول ۲).

جدول ۲- معادلات توزیع سرعت در VSB

رابطه‌ها	بازه r/R_t	بازه θ	قسمت	سرعت
$V_\theta = [2.22 - 4.46(r/R_t) + 3.05(r/R_t)\{0.83 + 0.224\theta - 0.059\theta^2\}] * \{8.18(Q_u/Q_i)^{0.97}\}$	$0.20 \leq r/R_t \leq 1.0$	$0.0 \leq \theta \leq 2\pi$	I	مماسی
$V_\theta = [(-6.78 + 5.46\theta - 1.27\theta^2) + (r/R_t)(67.56 - 26.48\theta)] * \{5.58 + 2.25\text{Log}(Q_u/Q_i)\}$	$0.05 \leq r/R_t \leq 0.20$	$\pi/2 \leq \theta \leq 5\pi/4$	II	مماسی
$V_\theta = [0.83 + 7.68(r/R_t)\{1.18 - 0.177 - 0.23\theta^2\}] * \{0.22\text{Exp}(12.7(Q_u/Q_i))\}$	$0.05 \leq r/R_t \leq 0.20$	$-\pi/2 \leq \theta \leq \pi/4$	III	مماسی
$V_\theta = [0.47 - 1.33(r/R_t) + 0.753(r/R_t)^2](-0.102 + 2.14\theta - 0.067\theta^2) * \{0.62 - 9.26(Q_u/Q_i)\}$	$0.5 \leq r/R_t \leq 1.0$	$0.0 \leq \theta \leq 3\pi/4$	I	شعاعی
$V_\theta = [-1.01 + 2.35(r/R_t) - 1.74(r/R_t)^2](0.91 - 0.11\theta + 0.03\theta^2) * \{0.88 - 3.78(Q_u/Q_i)\}$	$0.05 \leq r/R_t \leq 1.0$	$\pi \leq \theta \leq 7\pi/4$	II	شعاعی

نتایج و بحث

شبکه محاسباتی

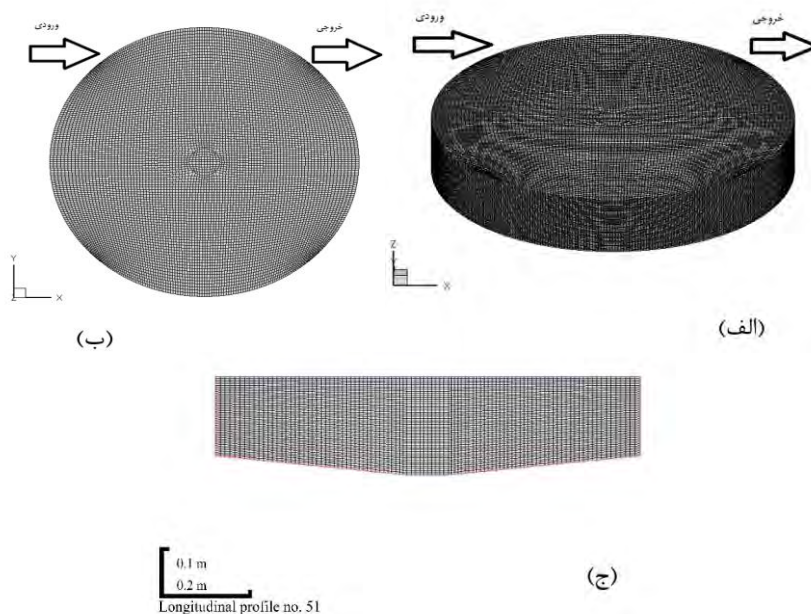
در مدل SSIIM دو فایل ورودی به نام های control و koordina قبل از انجام شبیه سازی‌ها باید آماده گردد که فایل control حاوی شرایط مرزی و تنظیمات مربوط به ضرایب پیش فرض مدل بوده و فایل koordina حاوی مختصات شبکه محاسباتی می باشد. به منظور تولید شبکه محاسباتی منطبق بر هندسه مورد مطالعه توسط Athar et al. (2003) در شکل (۲) از آن جا که هندسه پیش فرض در SSIIM به شکل کانال می باشد ابتدا کانالی به ابعاد (یک متر در یک متر) در مدل وارد گردید و سپس شبکه مستطیل شکل به هندسه VSB تغییر یافت. شکل (۳) جزئیات شبکه بندی را نمایش می دهد.

که در آن r شعاع روزنه مرکزی بر حسب متر، R شعاع حوضچه بر حسب متر، θ زاویه نسبت به خط صفر درجه، V_θ سرعت مماسی بی بعد شده نسبت به سرعت ورودی، V_r سرعت شعاعی بی بعد شده نسبت به سرعت ورودی، Q_{out} دبی کانال خروجی و Q_{in} دبی ورودی می باشد که هر دو بر حسب لیتر بر ثانیه می باشند. (Athar et al., 2003).

در جدول (۲) معادلات تنها برای مؤلفه های سرعت مماسی و شعاعی ارائه گردیده است. مؤلفه سرعت قائم نیز با استفاده از معادله ذیل تقریب زده می شود:

$$v_z = 2\alpha_1 z \quad (\text{رابطه ۱۴})$$

که در آن α_1 ثابت تجربی و برابر با 0.59 در نظر گرفته شده است. z ارتفاع از کف حوضچه بر حسب متر و v_z سرعت بی بعد در جهت قائم می باشد.



شکل ۳- الف) شبکه سه بعدی، ب) نمای شبکه از بالا، ج) مقطع عرضی شبکه

شبکه ای به ابعاد $1 \times 1 \times 48$ (تعداد سلول ها در جهات x و y

به منظور انجام مقایسه ای با دقت بالا در این مدل سازی از www.SID.ir

کف تخلیه می‌گردد و سطح آب اولیه بر اساس معادلات طراحی در ارتفاع 0.23 متر قرار داده شده است (جدول ۱). شرایط مرزی برای حل میدان جریان در ورودی به صورت سرعت ثابت و در جهت محور x (موازی با راستای کانال ورودی) با توزیع یکنواخت در کل مقطع تعریف گردید. سرعت های خروجی نیز به صورت شار صفر^۱ تعریف شده‌اند.

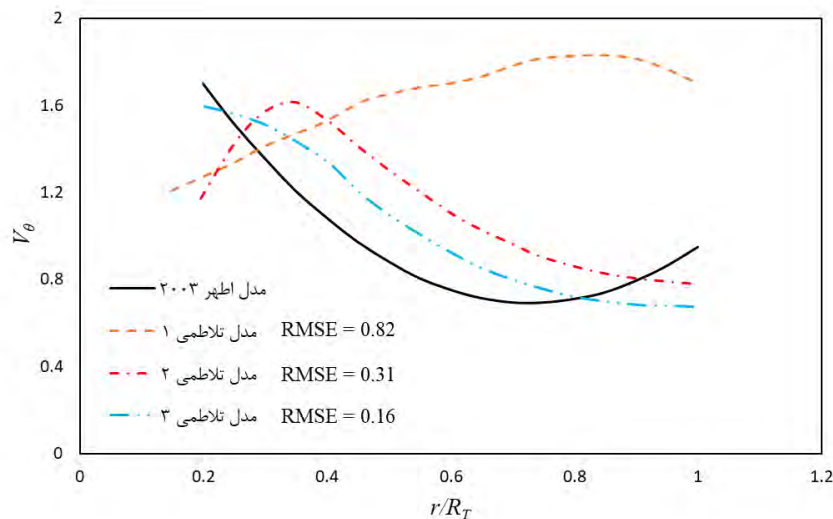
مقایسه مؤلفه‌های سرعت شعاعی و مماسی با نتایج آزمایشگاهی

در این قسمت به بررسی اثر مدل‌های تلاطم بر توزیع سرعت مماسی و شعاعی پرداخته و نتایج بدست آمده با مقادیر آزمایشگاهی (جدول ۲) مقایسه می‌گردد. مدل SSIIM از مدل-های تلاطمی: $k-\epsilon$ - ۱، $k-\omega$ - ۲، با توابع دیواره Wilcox (2000) و $k-\omega$ - ۳ با توابع دیواره مدل تلاطمی $k-\epsilon$ استفاده می‌کند. در شکل (۴) توزیع سرعت مماسی بدست آمده از سه مدل تلاطمی ذکر شده در کنار نتایج (Athar et al. (2003) رسم گردیده‌اند. نمودارهای ارائه شده در شکل (۴) در جهت عمود بر محور x و گذرنده از مرکز VSB، رسم شده است. در معادلات (2003) Athar et al.، سرعت مماسی و شعاعی در عمق ثابت فرض شده است.

استفاده گردیده است. لازم به ذکر است به منظور اطمینان از استقلال جواب‌ها از ابعاد شبکه، آزمون همگرایی شبکه در چهار شبکه به ابعاد مختلف صورت گرفت که با اطمینان از همگرایی جواب‌ها، ابعاد شبکه بهینه مورد اشاره در شبیه‌سازی‌ها مورد استفاده قرار گرفت. به منظور حفظ تعادل بین زمان انجام محاسبات و همچنین افزایش دقت شبیه‌سازی، شبکه محاسباتی به گونه‌ای طراحی گردید که در نواحی نزدیک دیواره‌ها که نیروهای برشی غالب بوده و همچنین در ناحیه اطراف روزنه کف، شبکه ریزنمایی شد و ابعاد این قسمت از سلول‌های شبکه در مقایسه با دیگر قسمت‌های حوضچه، ریزتر می‌باشد. عرض کانال ورودی و خروجی و ارتفاع کف ورودی و خروجی منطبق با هندسه‌های (Athar et al. (2002, 2003)، شکل‌های (۲-الف و ۲-ب) می‌باشد.

شرایط مرزی

در مدل SSIIM به صورت پیش فرض، بالادست جریان، ورودی و پایین دست آن به صورت خروجی در نظر گرفته می‌شود. با توجه به عرض کانال ورودی که 0.2 متر می‌باشد، قسمتی از دیواره‌های چپ و راست نیز به ورودی و خروجی اضافی گردیده‌اند. مقدار دبی جریان برابر با 10 lit/s و نسبت تخلیه از کف 10% درصد در نظر گرفته شده است. بدین معنی که 10% درصد جریان ورودی از



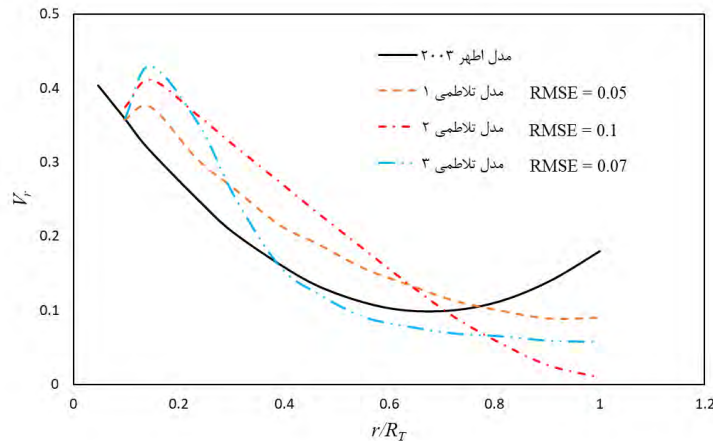
شکل ۴- مقایسه توزیع سرعت مماسی حاصل از SSIIM و نتایج تجربی

انطباق مناسبی با نتایج (Athar et al. (2003) دارد اما توزیع سرعت بدست آمده از مدل تلاطمی ۱ از دقت بسیار پایینی به ویژه در نواحی دورتر از مرکز VSB برخوردار می‌باشد. مقایسه کمی بین آماره RMSE بین نتایج مدل هر یک از سه مدل در

همان‌طور که در شکل (۴) مشاهده می‌شود الگوی توزیع سرعت مماسی (که عامل اصلی در ایجاد گردابه مرکزی درون حوضچه می‌باشد) بدست آمده از مدل تلاطمی ۲ ($k-\omega$) با توابع دیواره Wilcox (2000)، از الگوی گردابه رانکین پیروی کرده و

Athar *et al.* رسم گردیده‌اند. همانطور که نتایج نشان می‌دهد هر سه توزیع سرعت بدست آمده از مدل‌های تلاطمی انطباق مناسبی با نتایج اندازه‌گیری‌های آزمایشگاهی دارد.

مقایسه با مقادیر اندازه‌گیری شده، حاکی از ارجحیت مدل تلاطمی ۳ نسبت به دو مدل دیگر می‌باشد. در شکل (۵) توزیع سرعت شعاعی بدست آمده از سه مدل تلاطمی ذکر شده در کنار نتایج (2003)



شکل ۵- مقایسه توزیع سرعت شعاعی حاصل از SSIIM و نتایج تجربی

خروجی می‌شود. قسمت دیگری از جریان به علت ایجاد گرادیان فشار (شکل ۶-ب) در جهت مرکز رسوب‌گیر حرکت کرده و از خروجی کف خارج می‌شوند. توزیع فشار درون حوضچه نشان می‌دهد که مقادیر فشار در نزدیکی خروجی کف دارای کم‌ترین مقدار می‌باشند. مسیر حرکت ذرات به صورت مارپیچ بوده و مسافت طی شده توسط ذره بسیار بیشتر از ابعاد رسوب‌گیر می‌باشد. به همین دلیل زمان ماند درون میدان افزایش می‌یابد که این پدیده یکی از علل بالا بودن راندمان VSB نسبت به دیگر انواع رسوب‌گیرها می‌باشد.

در شکل (۶-ج) خطوط هم‌میزان سطح آب پس از شکل‌گیری جریان درون حوضچه رسوب‌گیر رسم شده است. سطح اولیه آب در ارتفاع ۰/۲۳ متر در نظر گرفته شده است. همان‌طور که نشان داده شده است، خطوط هم‌میزان سطح آب دارای تغییرات بسیار کمی است و بسیار نزدیک به سطح آب اولیه (۰/۲۳ متر) می‌باشد. در مدل SSIIM محاسبه سطح آب به دو روش صورت می‌گیرد. در روش اول (روش مورد استفاده در این پژوهش) سطح آب بر اساس میدان فشار محاسبه می‌گردد و در روش دیگر عبارات مربوط به جاذبه در معادلات ناویر استوکس وارد می‌گردند. روش اخیر بسیار ناپایدار بوده و نیاز به گام‌های زمانی بسیار کوچک دارد (Olsen, 2009). برای هندسه این پژوهش، با هر گام زمانی، حل به روش دوم واگرا گردید.

همان‌طور که در قسمت مقدمه شرح داده شد، عامل اصلی در ایجاد راندمان رسوب بالا برای حوضچه‌های رسوب‌گیر گردابی وجود گردابه‌های ثانویه‌ای است که سه دلیل عمده آن نحوه اتصال کانال‌های ورودی و خروجی، افزایش جریان ورودی و وجود شیب کف حوضچه از سمت دیواره به سمت روزنه مرکزی می‌باشد

مقایسه کمی بین آماره RMSE بین نتایج مدل هر یک از سه مدل در مقایسه با مقادیر اندازه‌گیری شده در شکل (۵)، حاکی از ارجحیت مدل تلاطمی ۳ نسبت به دو مدل دیگر می‌باشد. توزیع سرعت‌های رسم شده در شکل‌های (۴) و (۵) در ارتفاع ۰/۰۵ متری از کف رسوب‌گیر و در جهت محور r رسم گردیده‌اند. نواحی دورتر از کانال‌های ورودی و خروجی انطباق بیشتری با نتایج (Athar *et al.*, 2003) دارد در حالی که با افزایش ارتفاع این تطابق کاهش می‌یابد که دلیل عمده آن عدم امکان شبیه‌سازی کانال‌های ورودی و خروجی در مدل SSIIM می‌باشد که یکی از نقاط ضعف این مدل به حساب می‌آید (Olsen, 2009). همچنین نتایج نشان داد که الگوی توزیع سرعت مماسی با افزایش ارتفاع، از الگوی گردابه رانکین دور می‌شود.

از آن‌جا که تشکیل گردابه مرکزی تابعی از توزیع سرعت مماسی می‌باشد و الگوی توزیع سرعت مماسی در مدل $k-\omega$ با توابع دیواره Wilcox (2000) بیشترین انطباق را با توزیع گردابه رانکین دارد، این مدل تلاطمی برای شبیه‌سازی توزیع رسوب درون VSB پیشنهاد می‌شود و در ادامه نتایج جزئیات میدان جریان که از مدل تلاطمی نوع ۳ بدست آمده است تشریح می‌گردد.

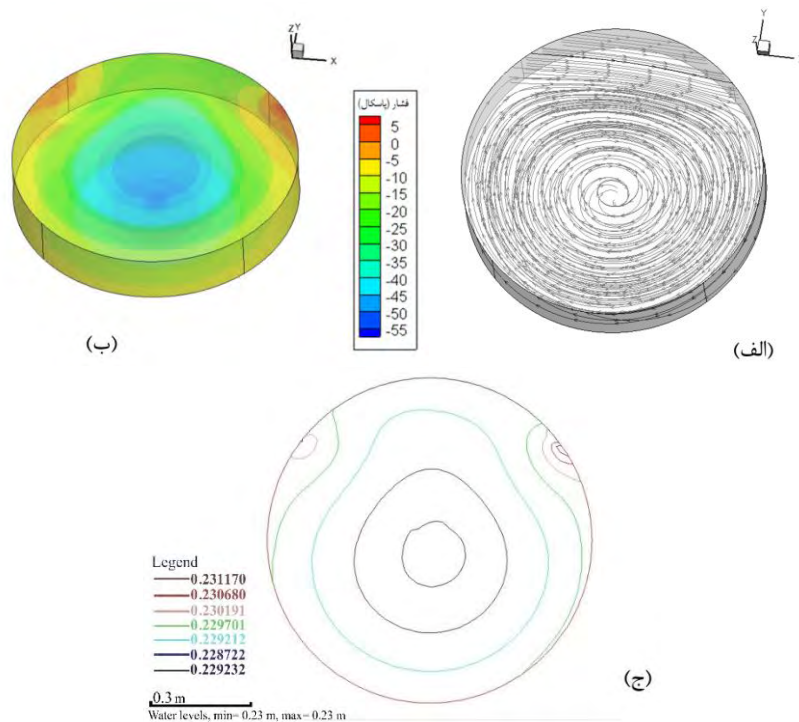
نتایج شبیه‌سازی الگوی میدان جریان بدست آمده از مدل SSIIM

خطوط جریان

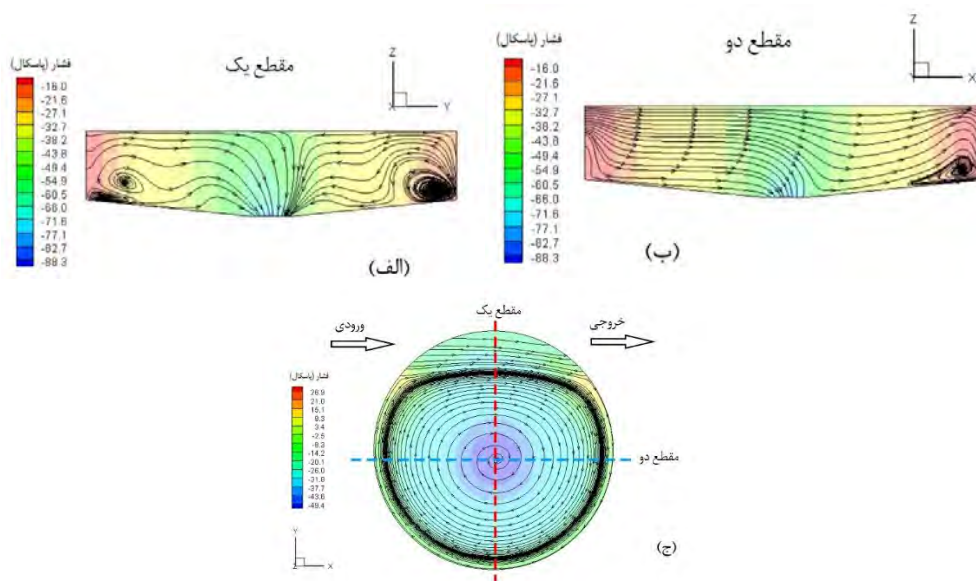
در شکل (۶-الف) خطوط جریان درون VSB رسم گردیده‌اند. همان‌طور که مشاهده می‌شود با ورود جریان به درون حوضچه به علت هم‌راستا بودن کانال‌های ورودی و خروجی، قسمتی از جریان تلاطمی مسافت کمی از درون حوضچه عبور کرده و وارد کانال

می‌یابد که در مطابقت با نتایج دیگر پژوهش‌ها می‌باشد (Chapokpour *et al.*, 2011; Rea, 1984). نتایج همچنین نشان می‌دهد که شدت گردابه‌های ثانویه در مقطع گذرنده از مرکز VSB و عمود بر راستای کانال‌های ورودی و خروجی (شکل ۷-ب) از شدت گردابه‌های ثانویه در مقطع گذرنده از مرکز و در راستای کانال‌های ورودی و خروجی (شکل ۷-ب) بیشتر می‌باشد.

(Keshavarzi and Gheisi, 2006). در شکل (۷) خطوط جریان در صفحات گذرنده از مرکز VSB نشان داده شده است. همانطور که مشاهده می‌شود با استفاده از مدل SSIIM گردابه‌های ثانویه قابل شبیه‌سازی بوده و امکان مدل‌سازی آن وجود دارد. با مقایسه شکل‌های (۷-الف و ۷-ب)، می‌توان نتیجه گرفت که نقاط دورتر از کانال‌های ورودی و خروجی، شدت گردابه‌های ثانویه افزایش



شکل ۶- الف) خطوط جریان درون VSB، ب) خطوط هم‌میزان فشار، ج) خطوط هم‌میزان سطح آب



شکل ۷- الف) گردابه‌های ثانویه در صفحه گذرنده از مرکز VSB ($x=0/5 m$)، گردابه‌های ثانویه در صفحه گذرنده از مرکز VSB ($x=0/5 m$)، ج) خطوط جریان در صفحه گذرنده از مرکز VSB ($x=11/5 m$)

با استفاده از مدل SSIIM مورد بررسی قرار گرفت و دقت سه مدل تلاطمی موجود در این مدل در شبیه‌سازی جریان مورد

نتیجه‌گیری
در پژوهش کنونی، رفتار جریان درون حوضچه رسوب‌گیر گردابی

و ناحیه بعد از آن از الگوی گردابه آزاد پیروی می کند که مطابقت قابل قبولی با اندازه گیری های (Athar et al. (2003) دارد. با توجه به نتایج قابل قبول مدل $k-\omega$ (مدل های تلاطمی نوع ۲ و ۳)، در شبیه سازی الگوی جریان درون VSB، استفاده از این مدل توصیه می شود. تا اینجا، نشان داده شد که الگوی توزیع جریان بدون رسوب درون VSB می تواند با دقت قابل قبولی با استفاده از مدل SSIIM شبیه سازی گردد. با توجه به اینکه مدل SSIIM قادر به شبیه سازی توزیع رسوب نیز می باشد، شبیه سازی همزمان جریان و رسوب با استفاده از این مدل و نحوه تاثیر تغییر در پارامترهای طراحی همچون عرض کانال های ورودی و خروجی نسبت قطر روزنه کف به قطر حوضچه، تاثیر دبی ورودی اندازه رسوب وارد شده به کانال بر میزان راندمان رسوب گیری حوضچه پیشنهاد می شود، که موضوع پژوهش های آتی خواهد بود.

"هیچ گونه تعارض منافع بین نویسندگان وجود ندارد"

REFERENCES

- Almeland, S. K., Olsen, N. R., Bråveit, K., & Aryal, P. R. (2019). Multiple solutions of the Navier-Stokes equations computing water flow in sand traps. *Engineering Applications of Computational Fluid Mechanics*, 13(1), 199-219.
- Ansari, M. A., & Athar, M. (2013). Artificial neural networks approach for estimation of sediment removal efficiency of vortex settling basins. *ISH Journal of Hydraulic Engineering*, 19(1), 38-48.
- Anwar, H. O. (1967). Vortices at low-head intakes. *Water Power*, 19(11), 455-457.
- Athar, M., Kothyari, U. C., & Garde, R. J. (2002). Sediment removal efficiency of vortex chamber type sediment extractor. *Journal of hydraulic engineering*, 128(12), 1051-1059.
- Athar, M., Kothyari, U. C., & Garde, R. J. (2003). Distribution of sediment concentration in the vortex chamber type sediment extractor. *Journal of Hydraulic Research*, 41(4), 427-438.
- Cecen, K., & Bayazit, M. (1975). Some laboratory studies of sediment controlling structures. In *9th Congress of ICID, Moscow* (pp. 107-111).
- Chapokpour, J., Farhoudi, J., & Tokaldani, E. A. (2011). Turbulent flow measurement in vortex settling basin. *Iranica Journal of Energy & Environment*, 2(4), 382-389.
- Chapokpour, J., Farhoudi, J., Tokaldany, E. A., & Majedi-Asl, M. (2012). Flow Visualization in Vortex Chamber. *J. Civil Eng. Urb*, 2, 26-34.
- Curi, K. V., Esen, I. I., & Velioglu, S. G. (1979). Vortex type solid liquid separator. *Progress in Water Technology*, 7(2), 183-190.
- Ghobadian, R., Basiri, M., & Tabar, Z. S. (2018). Interaction between channel junction and bridge pier on flow characteristics. *Alexandria engineering journal*, 57(4), 2787-2795.
- Julien, P. Y. (1985). Motion of sediment particles in a Rankine combined vortex. *CER*; 84/85-6.
- Keshavarzi, A. R., & Gheisi, A. R. (2006). Trap efficiency of vortex settling chamber for exclusion of fine suspended sediment particles in irrigation canals. *Irrigation and Drainage: The journal of the International Commission on Irrigation and Drainage*, 55(4), 419-434.
- Mashauri, D. A. (1986). Modelling of a vortex settling basin for primary clarification of water.
- Ogihara, H., & Sakaguchi, S. (1984). New system to separate the sediments from the water flow by using the rotating flow. In *Proceedings of 4th Congress of the Asian and Pacific Division, IAHR, Chiang Mai, Thailand* (pp. 753-766).
- Olsen, N. R. B. (2007). A three dimensional numerical model for simulation of sediment movements in water intakes with multiblock option, User's manual. *Norwegian Univ. of Science and Technology, Trondheim, Norway*.
- Olsen, N. R. B. (2009). A three-dimensional numerical model for simulation of sediment movements in water intakes with multiblock option. *Department of Hydraulic and Environmental Engineering: the Norwegian University of Science and Technology*.
- Olsen, N. R. B., & Hillebrand, G. (2018). Long-time 3D CFD modeling of sedimentation with dredging in a hydropower reservoir. *Journal of Soils and Sediments*, 18(9), 3031-3040.
- Patankar, S. V. (1980). Numerical heat transfer and fluid flow (Book). *Washington, DC, Hemisphere Publishing Corp., 1980. 210 p.*
- Paul, T. C., Sayal, S. K., Sakhuja, V. S., & Dhillon, G. S. (1991). Vortex-settling basin design considerations. *Journal of Hydraulic Engineering*, 117(2), 172-189.

- Rea, Q. (1984). Secondary currents within the circulation chamber sediment extractor. M. Sc. Engineering dissertation, presented to Faculty of Engineering and Applied Science, Department of Civil Engineering, Institute of Irrigation Studies, University of Southampton, England.
- Salakhov, F. S. (1975). Rotational design and methods of hydraulic calculation of load-controlling water intake structures for mountain rivers. In *Proceedings of Ninth Congress of the ICID, Moscow Soviet Union* (pp. 151-161).
- Sanmuganathan, K. (1985). A note on the outlet pipe design for circulation chamber silt extractors. Hydraulics Research.
- Schlichting, H. (1979). *Boundary-Layer Theory*, McGraw-Hill, Inc.
- Sheikh Rezazadeh Nikou, N., Ziai, A., Ansari, H. (2018). Study of Vortex Settling Basin Performance for Different Discharges by Experimental and Numerical Modeling. *Iranian Journal of Irrigation & Drainage*, 12(4), 798-810 (In Farsi)
- Sullivan, R. H., Cohn, M. M., Coomes, J. P., & Smission, B. S. (1972). The swirl concentrator as a combined sewer overflow regulator facility. *Report No: EPA-R2-72-008, US Environmental Protection Agency, Washington, DC.*
- Svarovsky, L. 1981. Solid-Liquid separation. Butterworth and Co. Ltd., Essex, UK: 162-188
- Vatistas, G. H. (1989). Analysis of fine particle concentrations in a combined vortex. *Journal of Hydraulic Research*, 27(3), 417-427.
- Velioglu, S. G. (1972). Vortex type sedimentation tank. *MSc Engineering thesis, Bogasiqi Univ., Turkey.*
- Vokes, F. C., & Jenkins, S. H. (1943). Experiments with a Circular Sedimentation Tank. *Journal of the Institution of Civil Engineers*, 19(3), 193.
- Wilcox, D.C. (2000) "Turbulence modelling for CFD", DCW industries, ISBN. 0-9636051-5-1
- Zhou, Z., Wang, C., and Hou, J. (1989). Model study on flushing cone with strong spiral flow. In *Proceedings, 4th International Symposium on River Sedimentation, Beijing*, pp. 1213–1219.
- Ziaei, A. N. (2000). *Study on the efficiency of vortex settling basin (VSB) by physical modeling* (Doctoral dissertation, MSc. Thesis, Shiraz University, Shiraz, Iran).
- Ziaei, A.N. (2007). Generalized three-dimensional curvilinear numerical modeling of laminar and turbulent free-surface flows in a vortex settling basin. PhD Thesis, Shiraz University, Shiraz, Iran.