

طراحی، ساخت و ارزیابی یک دستگاه اندازه‌گیری فرسایش‌پذیری نسبی خاک به فرسایش بادی

علی محمد قائمی نیا^۱ و محمدعلی حکیم‌زاده اردکانی^{۲*}

^۱ دانشجوی دکتری بیابان‌زدایی، دانشکده منابع طبیعی و کویرشناسی، دانشگاه یزد و ^۲ دانشیار، دانشکده منابع طبیعی و کویرشناسی، دانشگاه یزد

تاریخ پذیرش: ۱۳۹۸/۰۵/۰۲

تاریخ دریافت: ۱۳۹۷/۱۱/۰۲

چکیده

با توجه به اهمیت پدیده فرسایش بادی، شناخت سریع مناطق حساس به برداشت و کانون‌های فرسایش بادی حائز اهمیت است. در این پژوهش، دستگاهی سبک و کارآمد به منظور ایجاد شرایط اعمال تنش ثابت باد بر سطح ذرات خاک و اندازه‌گیری ذرات فرسایش‌پذیر، طراحی، ساخته و ارزیابی شده است. اصول طراحی دستگاه، تولید جریان باد به وسیله دمنده و اندازه‌گیری میزان ذرات سست و ناپایدار برداشت شده در مخزنی با بیشترین کارایی بود. با ساخت نمونه اولیه دستگاه با استفاده از اجزا و قطعات طراحی شده، دستگاه در صحرا مورد ارزیابی قرار گرفت و به وسیله یک کاربر در صحرا و بدون نیاز به مولد برق قابل استفاده بوده، وزن ذرات جمع شده در مخزن نشان‌دهنده میزان فرسایش‌پذیری نسبی اراضی نقطه آزمون به باد است. با بهره‌گیری از کیسه فیلتر هوا، از دست رفتن ذرات ریز فرسایش‌پذیر به خارج از دستگاه به کمترین مقدار رسید و اندازه‌گیری کمتر از مقدار واقعی فرسایش‌پذیری اراضی کاسته شد. نتیجه مقایسه اندازه‌گیری حساسیت خاک به فرسایش به وسیله دستگاه در اراضی بیابانی شمال دشت یزد- اردکان با میزان ارتفاع بادبردگی خاک از زیرشاخص‌های نصب شده نشان داد، این دستگاه توانایی خوبی ($R^2=0.57$) در تشخیص سریع مناطق حساس به بادبردگی داشته، بدون اندازه‌گیری خصوصیات فیزیکی و شیمیایی خاک امکان شناسایی اولیه اراضی حساس به فرسایش بادی وجود دارد. این دستگاه به طور واقعی فرایندهای طبیعی فرسایش بادی که به وسیله جهش ذرات ایجاد می‌شود را شبیه‌سازی نمی‌کند، اما با استفاده از آن می‌توان به شاخص جدیدی برای ارزیابی فرسایش‌پذیری خاک و به دنبال آن شناسایی محل انتشار گرد و غبار دست یافت.

واژه‌های کلیدی: بیابان‌زایی، تولید جریان باد، شبیه‌سازی، گرد و غبار، مناطق خشک

مقدمه

مختلف این پدیده، حائز اهمیت است. آثار و تبعات فرسایش بادی متعدد بوده، شامل کاهش مواد آلی و تغییر فیزیکی و شیمیایی خاک، کاهش ظرفیت نگهداری آب و باروری خاک، آلودگی آب‌های آشامیدنی، آلودگی هوا، ایجاد مشکلات بهداشتی،

بر اساس بررسی‌های انجام شده فرسایش بادی با گستره‌ای بیش از ۲۰ میلیون هکتار در اراضی کشور رخ می‌دهد (Foress, Rangelands and Watershed Management Organization of Iran, ۲۰۰۴)، بنابراین، انجام پژوهش‌های کاربردی از جنبه‌های

Rezazadeh و Morshedinodeg (۲۰۱۶) به آشکارسازی کانون‌های بحرانی فرسایش بادی با توجه به پدیده گرد و غبار محلی در استان هرمزگان پرداختند. آن‌ها با استفاده از داده‌های ماهواره‌ای بر روی بافت خاک، شاخص گیاهی تفاضلی نرمال شده و توپوگرافی به بررسی و شناسایی مناطق مستعد فرسایش بادی در دو دوره گرم و سرد پرداختند و در آخر با تلفیق نتایج حاصل از داده‌های ماهواره اقدام به تهیه نقشه حساسیت اراضی به فرسایش بادی کردند. نتایج نشان داد، در استان هرمزگان مناطق مستعد فرسایش بادی و چشمه‌های گرد و غبار وجود داشته و حساسیت فرسایش بادی و بروز توفان‌های گرد و غباری ناشی از آن، در دوره گرم نسبت به دوره سرد بیشتر است.

علاوه بر این پژوهش‌ها، پژوهشگرانی نیز به اندازه‌گیری و برآورد سرعت آستانه فرسایش بادی، میزان رسوب تولیدی اراضی، تهیه نقشه حساسیت به فرسایش بادی اراضی از طریق دستگاه سنجش فرسایش بادی (Ahmadi و Ekhtesasi، ۱۹۹۳؛ Ekhtesasi، ۱۹۹۳؛ Ekhtesasi و Ahmadi، ۱۹۹۷؛ Ekhtesasi و همکاران، ۲۰۰۳) و همچنین، مقایسه و ارزیابی مدل‌های پیش‌بینی فرسایش بادی با اندازه‌گیری مستقیم به‌وسیله آن (Ekhtesasi و Zare Chahouki، ۲۰۱۶؛ Kouchami Sardo و همکاران، ۲۰۱۷) پرداخته‌اند. دستگاه سنجش فرسایش بادی در واقع یک نوع تونل باد قابل حمل است. از ویژگی‌های مهم آن قابلیت حمل و امکان اندازه‌گیری پارامترهای کمی مربوط به فرسایش بادی در شرایط طبیعی بر روی سطح خاک است، بدون آن که در ساختمان آن تغییری حاصل شود (Azimzadeh و همکاران، ۲۰۰۲).

با توجه به نقش غیر قابل انکار تونل‌های باد در درک فرایندهای فرسایش بادی و اندازه‌گیری شدت فرسایش و میزان رسوب‌دهی جدول ۱، بنا به نظر Etyemeziana و همکاران (۲۰۰۷) تونل‌های باد صحرایی مستقیم که تلاش می‌کنند، به‌طور واقع‌گرایانه فرایند فرسایش بادی را نشان دهند، معمولاً خیلی بزرگ هستند و جابه‌جایی و کار با آن‌ها در صحرا دارای زحمت و کار زیاد است. همچنین، رعایت

هجوم ماسه‌های روان و کاهش دید در بزرگراه‌ها و فرودگاه‌ها است (Mostafavi و همکاران، ۲۰۰۵؛ Amrollahi و Mofidifar، ۲۰۰۵).

مطالعات انجام شده در مناطق بیابانی ایران نشان می‌دهد، بهترین مرحله مبارزه با فرسایش بادی در مرحل برداشت است. مبارزه با فرسایش بادی در مرحله برداشت علاوه بر صرف هزینه کمتر با موفقیت بیشتری نسبت به دو منطقه دیگر همراه خواهد بود، هر چند که در برخی از مناطق به‌دلیل خسارت‌های ناشی از منطقه رسوب‌گذاری، به ناچار باید در منطقه رسوب‌گذاری نیز عملیات اجرایی صورت پذیرد (Farahi و همکاران، ۲۰۱۰).

Malekmirzaei و Kianfar (۲۰۱۷) به‌منظور انجام برنامه‌ریزی در جهت مقابله با فرسایش بادی در منطقه طرح اجرایی کانون‌های بحرانی فرسایش بادی صمانه دهلران پس از تهیه واحدهای کاری و بر اساس شرایط و خصوصیات بیوفیزیکی و اجتماعی-اقتصادی در هر یک از واحدهای کاری نسبت به تدوین پروژه‌های اجرایی و مدیریتی مانند نهال‌کاری، هلالی آبگیر، بند بیولوژیک و حفاظت و قرق اقدام کردند. نتایج نشان داد، انجام این طرح باعث افزایش تولیدات علوفه‌ای، زراعی و باغی شده و ارزش‌های جنبی حاصل از اجرای این طرح مانند حفاظت آب و خاک، ایجاد زمینه مناسب برای علاقه‌مندی مردم به ادامه زندگی در مناطق بیابانی، ایجاد منظر و زیبایی با اجرای پروژه‌های بیولوژیک، محیط زیست سالم‌تر و ایجاد امنیت سرمایه‌گذاری نیز می‌تواند در نظر گرفته شود. از این‌رو، تعیین سریع و دقیق مناطق حساس به فرسایش بادی و برداشت گرد و غبار در مدیریت مناطق خشک و بیابانی حائز اهمیت است.

Golbabaei و همکاران (۲۰۰۴) با استفاده از روش منشأیابی تپه‌های ماسه‌ای در ایران (اختصاصی- احمدی) به شناسایی کانون‌های بحرانی فرسایش بادی در استان تهران (به انضمام استان البرز در آن سال) پرداختند. آن‌ها به این نتیجه دست یافتند که از مجموع ۱۸۹۰۹۰۰ هکتار اراضی مورد بررسی تنها ۱۰۱۷۲/۵ هکتار به‌عنوان کانون‌های بحرانی هستند و این مناطق در ماهدشت کرج، نجم‌آباد ساوجبلاغ و ابردژ ورامین واقع شده‌اند.

مجموعه‌ای قوانین کمی برای ارائه واقع‌گرایانه لایه مرزی اتمسفری در آن‌ها لازم است، مورد توجه گیرد.

جدول ۱- خلاصه‌ای از مشخصات تونل‌های باد قابل حمل طراحی شده به‌وسیله پژوهشگران مختلف برگرفته از van Pelt و همکاران (۲۰۱۰)

منبع	عرض (m)	ارتفاع (m)	طول (m)	سرعت بیشینه ($m s^{-1}$)
Xing (۱۹۵۱)	۰/۹۱	۰/۹۱	۹/۱۲	۱۷
Armband و Boxing (۱۹۶۷)	۰/۹۱	۱/۲۲	۷/۳۲	۱۸
Gillette (۱۹۷۸)	۰/۱۵	۰/۱۵	۳/۰۱	۷
Freiryer (۱۹۸۴ و ۱۹۸۵)	۰/۶۰	۰/۹۰	۷/۰۰	۲۰
Gillies و Niceling (۱۹۸۹)	۱/۰۰	۰/۷۵	۱۱/۹۰	۱۵
Liz و Raopach (۱۹۹۰)	۱/۲۰	۰/۹۰	۴/۲۰	۱۴
Pietersma و همکاران (۱۹۹۶)	۱/۰۰	۱/۲۰	۵/۶۰	>۲۰
Liz و همکاران (۲۰۰۲)	۰/۰۵	۰/۱۰	۱/۰۰	۱۹
Maurer و همکاران (۲۰۰۶)	۰/۶۰	۰/۷۰	۹/۴۰	۱۵
Reese و Fister (۲۰۰۹)	۰/۷۰	۰/۷۰	۳/۰۰	۸
van Pelt و همکاران (۲۰۱۰)	۰/۵۰	۱/۰۰	۱۸/۷	۱۸/۷

جهش ذرات ایجاد می‌شود، در آن شبیه‌سازی نمی‌شود، اما با ایجاد وضعیت در معرض وزش باد قرار گرفتن خاک در محفظه آن و جمع‌آوری میزان مواد برداشت شده، امکان تهیه نقشه حساسیت نسبی اراضی به فرسایش بادی و گرد و غبار که یکی از اهداف دستگاه‌های تونل باد است، امکان‌پذیر می‌شود.

مواد و روش‌ها

اجزای دستگاه: در طراحی و ساخت دستگاه دستی اندازه‌گیری نسبی حساسیت خاک به فرسایش بادی شکل ۱، ایجاد شرایط وزش باد به روی سطح زمین و اندازه‌گیری مقدار ذرات برداشت شده از طریق آن مورد توجه قرار گرفته است. سه قسمت اصلی در نظر گرفته شده در طراحی دستگاه شامل ۱- تولید کننده جریان باد، ۲- محفظه اندازه‌گیری و ۳- مخزن ذخیره رسوبات برداشت شده است.

تولید کننده جریان باد با وزن ۹۰۰ گرم در قسمت بالای دستگاه قرار داشته، از دستگیره و دمنده تشکیل شده است و با لوله به قطر ۳/۵ سانتی‌متر به محفظه اندازه‌گیری متصل می‌شود (شکل ۲). بر روی دستگیره از جنس پلاستیک، کلید روشن و خاموش (ON/OFF) قرار گرفته و با روشن کردن دستگاه، جریان هوا از عقب دمنده به داخل آن مکش شده و

Etyemeziana و همکاران (۲۰۰۷) به معرفی دستگاه PI-SWERL (Portable In Situ Wind Erosion Lab) برای اندازه‌گیری پتانسیل فرسایش بادی و انتشار گرد و غبار از سطوح خاک پرداختند. این دستگاه، یک حلقه مدور داشته که در بالای شش سانتی‌متری از سطح خاک مورد آزمون به چرخش در می‌آید. گرد و غبار و ماسه از طریق تنش ایجاد شده به‌وسیله حلقه در حال چرخش جابه‌جا می‌شوند. غلظت گرد و غبار در داخل محفظه که حلقه مدور را احاطه می‌کند، با استفاده از پراکندگی نور به کار رفته به‌عنوان جایگزینی برای غلظت توده ذرات اندازه‌گیری می‌شود. با این که این دستگاه به‌طور واقعی فرایندهای طبیعی فرسایش بادی که به‌وسیله جهش ذرات ایجاد می‌شود را شبیه‌سازی نمی‌کند، اندازه‌گیری با این دستگاه یک شاخص قوی پتانسیل فرسایش بادی انتشار گرد و غبار را فراهم می‌کند. آن‌ها اظهار کردند، در مقایسه با تونل‌های باد که برای همین هدف استفاده می‌شود، دستگاه PI-SWERL صرفه‌جویی قابل ملاحظه‌ای در اندازه، قابلیت حمل و سهولت استفاده را فراهم می‌کند.

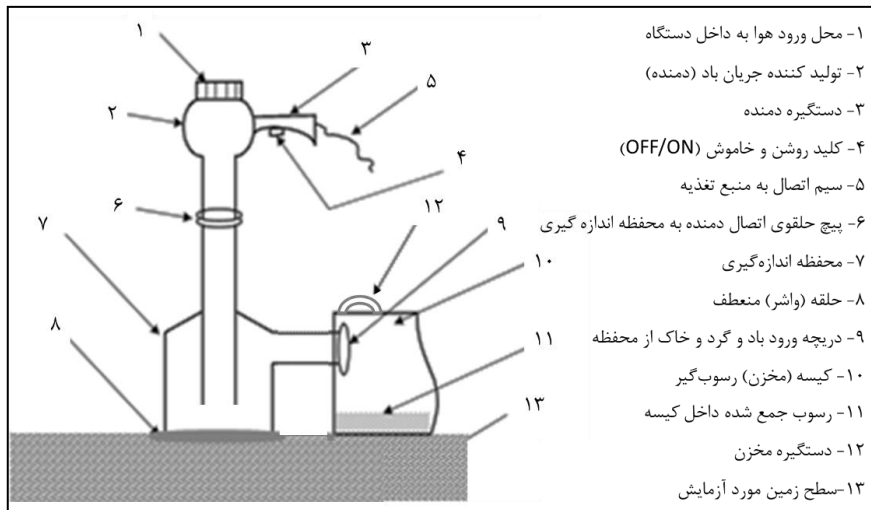
در این مقاله، به معرفی دستگاهی کوچک‌تر و قابل حمل‌تر پرداخته می‌شود که هر چند به‌طور واقعی فرایندهای طبیعی فرسایش بادی که به‌وسیله

جریان باد برای محفظه اندازه‌گیری تولید می‌شود. دمنده دستگاه با بدنه تمام استیل با استفاده از یک موتور الکتریکی ۱۲ ولت با توان چهار وات با سرعت ۶۰۰۰ دور بر دقیقه به همراه پره، وظیفه تولید جریان باد با سرعت ثابت شش متر بر ثانیه را به عهده دارد (شکل ۳).

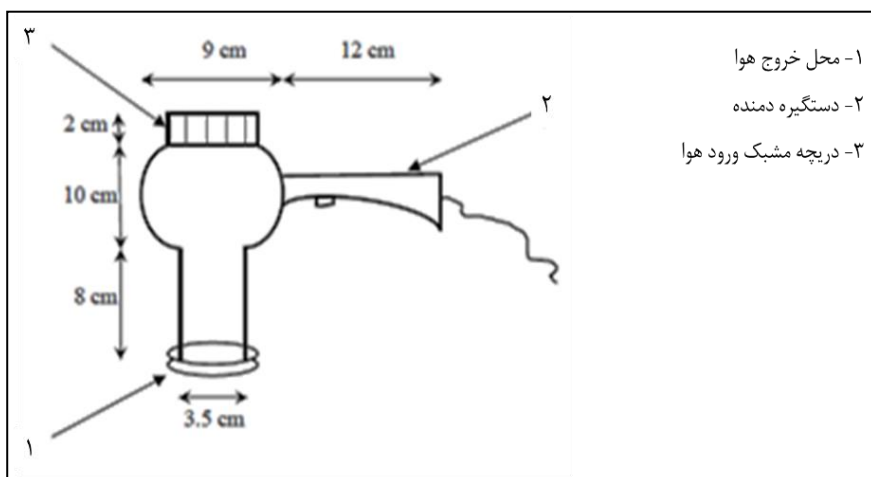
شکل ۱- نمونه اولیه دستگاه اندازه‌گیری نسبی حساسیت خاک به فرسایش بادی



شکل ۱- نمونه اولیه دستگاه اندازه‌گیری نسبی حساسیت خاک به فرسایش بادی



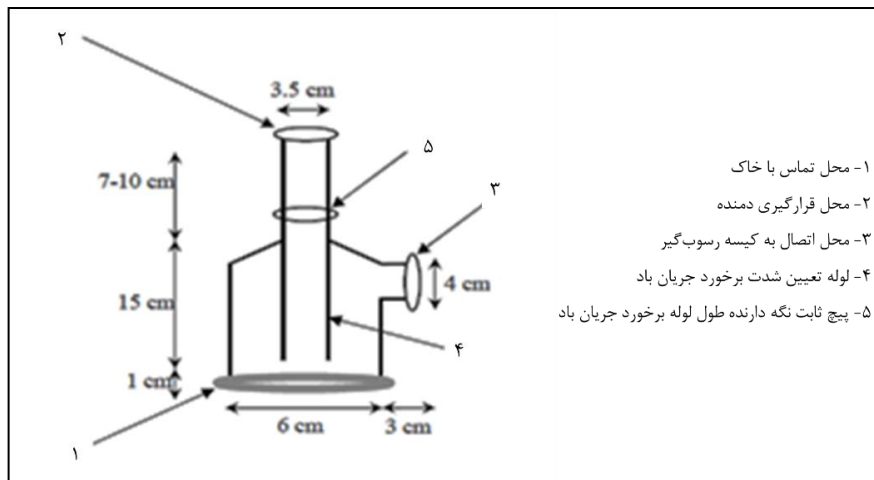
شکل ۲- شماتیک برش عمودی از اجزای دستگاه



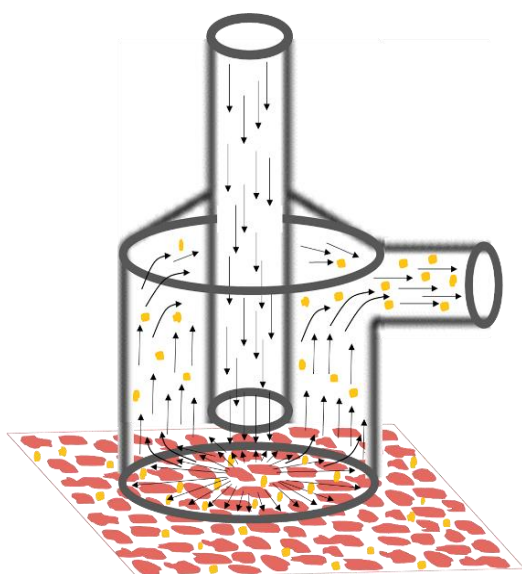
شکل ۳- برش عمودی از قسمت تولید کننده جریان باد دستگاه

عایق کردن محل اتصال محفظه اندازه‌گیری با سطح زمین، باعث کاهش خروج جریان هوای تولیدی و گرد و غبار تولید شده احتمالی از زیر دستگاه خواهد شد.

محفظه اندازه‌گیری، دومین قسمت از دستگاه را تشکیل داده و در هنگام استفاده، از پایین با خاک مورد آزمایش در تماس است (شکل ۴). و اثر لاستیکی در نظر گرفته شده در زیر آن، به‌منظور



شکل ۴- برش عمودی از محفظه اندازه‌گیری دستگاه



شکل ۵- مکانیسم عمل در محفظه اندازه‌گیری دستگاه و ایجاد تنش از سوی باد به سطح خاک

سومین قسمت از دستگاه، کیسه جمع‌آوری ذرات برداشت شده در اثر اعمال تنش باد تولیدی از سوی دستگاه است و از طریق دریچه جانبی محفظه اندازه‌گیری به آن متصل می‌شود (شکل ۲). با استفاده از کیسه فیلتر کاغذی رایج موجود در بازار (کیسه جاروبرقی با جذب بیش از ۹۹ درصد از ذرات گرد و غبار طبق اطلاعات برچسب محصول ذرات ماسه و

برای مقایسه دقیق‌تر اراضی با خاک‌های دارای حساسیت به فرسایش نزدیک به هم، می‌توان با استفاده از لوله تعیین شدت برخورد جریان باد (شکل ۴)، ارتفاع لوله در محفظه اندازه‌گیری را افزایش (برای خاک‌های بسیار حساس) یا کاهش (برای خاک‌های بسیار مقاوم) داد تا سرعت برخورد باد تولیدی از دمنده شش متر بر ثانیه به سطح خاک به‌ترتیب کاهش یا افزایش یافته، به‌نوعی دستگاه را برای این مناطق واسنجی کرد، البته در این شرایط، اندازه‌گیری‌های دستگاه فقط برای مقایسه همان اراضی معتبر خواهد بود.

ایجاد تنش برشی ثابت از سوی جریان باد بر روی سطح خاک به‌منظور برداشت ذرات سست و فرسایش‌پذیر آن، مکانیسم عمل دستگاه در محفظه اندازه‌گیری است (شکل ۵). خاک‌های با حساسیت زیاد به فرسایش نسبت به خاک‌های مقاوم، ذرات فرسایش‌پذیر بیشتری در سطح داشته و با وزش جریان باد به سطح خاک ذرات بیشتری از سطح جدا خواهد شد. پس از برداشت ذرات، این ذرات در داخل جریان باد به سوی قسمت سوم دستگاه که به کیسه جمع‌آوری ذرات خاک مجهز است، انتقال می‌یابد.

ذرات بیشتری از خروجی محفظه خارج شده و وارد کیسه که در مخزن قرار گرفته، خواهد شد. به دلیل اختلاف وزن احتمالی کیسه‌های مخزن، کیسه‌های مورد استفاده قبل از نصب در دستگاه به وسیله ترازوی آزمایشگاهی وزن شده تا پس از پر شدن از ذرات فرسایش پذیر بتوان اختلاف وزن ایجاد شده را به دقت اندازه گرفت.

آزمون دستگاه: به منظور بررسی عملکرد دستگاه، از آن در یک مطالعه صحرایی، استفاده شد. آزمون صحرایی دستگاه در محدوده اراضی بیابانی شمال دشت یزد-اردکان در حاشیه جنوبی کویر سیاه‌کوه به مرکزیت روستای چاه‌افضل، با مختصات جغرافیایی $30^{\circ} 50' 53''$ تا $35^{\circ} 01' 54''$ طول شرقی و $22^{\circ} 32'$ تا $50' 34' 32^{\circ}$ عرض شمالی در ۱۴ نقطه بررسی شد. به منظور استفاده از دستگاه با نصب مخزن کیسه گرد و غبار در محل خود بر روی دستگاه و مماس قرار دادن لبه دستگاه بر روی سطح خاک، دستگاه به مدت یک دقیقه روشن شد تا ذرات ماسه و گرد و غبار سست که به وسیله باد ایجاد شده قابلیت برداشت دارند، در کیسه جمع‌آوری شود (شکل ۶).

گرد و غبار در داخل مخزن جمع‌آوری شده که می‌تواند باعث افزایش دقت در اندازه‌گیری نسبت به سایر دستگاه‌های موجود شود.

روش استفاده از دستگاه: با اتصال قطعات دستگاه به یکدیگر و با قرار دادن دستگاه به‌طور عمود بر روی سطح خاک مورد نظر، از طریق اتصال سیم دستگاه به منبع تغذیه که می‌تواند باتری قرار داده شده در کوله-پشتی و یا خروجی برق خودرو (جافندکی) باشد، دستگاه با استفاده از کلید ON/OFF روشن شده و اندازه‌گیری آغاز می‌شود.

با توجه به دقت مکانی مورد نیاز، فاصله بین دو نمونه‌برداری می‌تواند از طریق تعیین نقاط به‌طور تصادفی، سیستماتیک و یا سیستماتیک تصادفی قبل از ورود به صحرا با نقشه منطقه و GPS و یا ثبت محل نقاط اندازه‌گیری در صحرا به وسیله GPS تعیین شود. با برخورد جریان باد تولید شده به وسیله دمنده با سرعت ثابت شش متر بر ثانیه، ذرات با مقاومت کمتر نسبت به جابه‌جا شدن به وسیله باد، به دلیل ایجاد تلاطم ناشی از جریان باد از محل خود برداشت شده و همراه با جریان باد از محفظه اندازه‌گیری خارج می‌شوند. با افزایش پتانسیل فرسایش‌پذیری زمین،



شکل ۶- استفاده از دستگاه برای اندازه‌گیری فرسایش‌پذیری خاک به باد در عملیات صحرایی (تصویر سمت چپ نمای بزرگ شده از شاخص نصب شده برای سنجش میزان بادبردگی خاک برای ارزیابی دستگاه را نشان می‌دهد)

شاخص‌های فلزی و نصب آن‌ها مماس با سطح خاک طبق روش Ekhtesasi و همکاران (۲۰۰۵) در محل نقاط به‌کارگیری دستگاه شد (شکل ۶). اندازه‌گیری میزان ارتفاع بادبردگی اراضی پس از دو سال از تاریخ

به‌منظور بررسی میزان فعالیت فرسایش بادی در نقاط استفاده از دستگاه و با این حقیقت که در نقاط دارای فعالیت و پتانسیل فرسایش بادی بیشتر، بادبردگی خاک بیشتری رخ خواهد داد، اقدام به تهیه

نصب شاخص‌های فلزی با استفاده از خط‌کش در

محل نقاط انجام گرفت (شکل ۷).



شکل ۷- اندازه‌گیری ارتفاع بادبردگی خاک از زیر شاخص‌های فلزی در اراضی مختلف منطقه مورد بررسی

نسبی وزش یکنواخت باد بر سطح در امتداد شعاع دایره، امکان خروج ذرات سست برداشت شده به کمینه رسیده و همه آن‌ها در مخزن جمع‌آوری شد (شکل ۸). با توجه به سطح کوچک انتخاب شده برای محل تماس محفظه دستگاه با خاک در حدود ۳۰ سانتی‌متر مربع، دستگاه ارائه شده این قابلیت را دارد تا در سطوح مختلف با پستی و بلندی و شیب‌های گوناگون مورد استفاده قرار گیرد.



شکل ۸- ذخیره ذرات فرسایش‌پذیر در درون فیلتر کیسه‌ای مخزن دستگاه

ارزیابی صحرائی کارایی دستگاه: به منظور بررسی کارایی دستگاه، عملکرد آن بر روی اراضی منطقه شمال دشت یزد-اردکان مورد بررسی قرار گرفت. پس از اندازه‌گیری در هر نقطه با سه تکرار، مخزن از محل اتصال خود به دستگاه جدا و فیلتر کاغذی از درون آن خارج و فیلتر کاغذی جدید جایگزین آن شد تا

نتایج و بحث

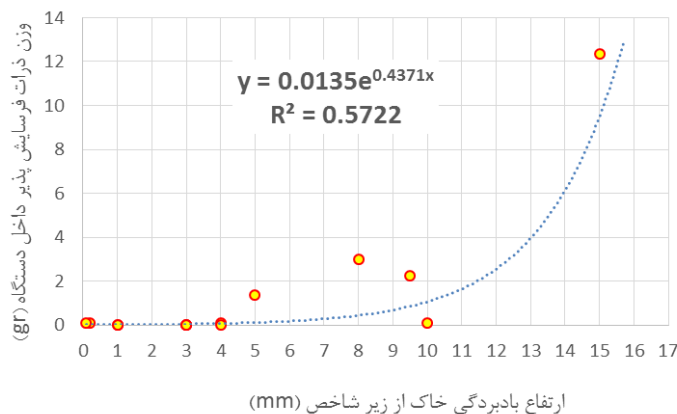
قابلیت استفاده از دستگاه: نتایج حاصل از طراحی و ساخت دستگاه نشان داد که با در نظر گرفتن اجزا و قطعات مورد استفاده، هدف دستگاه که اعمال تنش از سوی باد برای برداشت ذرات فرسایش‌پذیر از سطح خاک و جمع‌آوری آن‌ها به منظور اندازه‌گیری بود، محقق شد. وزن دستگاه در حدود سه کیلوگرم، استفاده از آن را به وسیله یک کاربر در عملیات صحرائی تسهیل کرده، منجر به افزایش سرعت پیمایش در بررسی منطقه مورد مطالعه خواهد شد. همچنین، با طراحی دو دستگیره مجزا به روی دستگاه، این امکان برای کاربر ایجاد شده است تا به سهولت دستگاه را در نقاط مد نظر مورد استفاده قرار دهد.

ولتاژ مصرفی موتور دمنده دستگاه انتخاب شده (۱۲ ولت) به نحوی بود که امکان استفاده از برق خودرو، با اتصال به خروجی برق متداول در خودروها (جافندکی) مقدور بوده، امکان استفاده از دستگاه در کنار خودرو امکان‌پذیر است (شکل ۶). همچنین، با استفاده از انرژی الکتریکی ذخیره شده از قبل در باتری سبک، قابل حمل و قابل شارژ به جای مولد تولید برق در صحرا نیز می‌توان، قابلیت کار با دستگاه در نقاط عدم دسترسی به خودرو را افزایش داد.

در دستگاه ساخته شده، با استفاده از یک واشر لاستیکی دایره‌ای انعطاف‌پذیر که بر روی لبه تماس دستگاه با خاک قرار داده شد، ضمن ایجاد شرایط

بررسی رابطه همبستگی مقادیر وزن ذرات فرسایش‌پذیر انباشته شده در مخزن دستگاه و ارتفاع بادبردگی خاک در نقاط مورد آزمون، رابطه‌ی نمایی با $R^2=0/57$ معنی‌دار در سطح یک درصد را نشان داد (شکل ۹). با توجه به اینکه مکانیسم عمل دستگاه (شکل ۵) با شرایط فیزیکی سطح خاک به‌ویژه میزان عناصر محافظ (سنگ‌ریزه‌های سطحی) ارتباط دارد، رابطه همبستگی به‌دست آمده، نزدیک اما کمی کمتر از نتایج Azimzadeh و همکاران (۲۰۰۲) در به‌دست آوردن رابطه نمایی با $R^2=0/64$ بین میزان درصد سنگ‌ریزه سطحی و شاخص فرسایش‌پذیری خاک به‌وسیله دستگاه تونل باد در منطقه مورد مطالعه است.

دستگاه برای اندازه‌گیری در نقطه دیگر آماده شود. کیسه‌های فیلتر خارج شده پس از بازگشت از صحرا به آزمایشگاه خاک‌شناسی انتقال داده شد و پس از توزین به‌وسیله ترازوی حساس آزمایشگاهی، مقدار وزن ذرات دارای پتانسیل فرسایش با باد به‌دست آمد. به‌منظور ارزیابی دستگاه در شناسایی مناطق حساس به بادبردگی از مناطق مقاوم، میزان ارتفاع بادبردگی خاک در نقاط استفاده از دستگاه پس از دو سال از تاریخ نصب اندازه‌گیری شد. بیشترین بادبردگی در اراضی با رخساره خاک پوسته‌پوسته مشاهده شد و کمترین مقدار در اراضی دارای سنگ‌فرش بیابانی بود (شکل ۷).



شکل ۹- رابطه همبستگی اندازه‌گیری حساسیت خاک به فرسایش بادی به‌وسیله دستگاه طراحی شده و میزان ارتفاع بادبردگی خاک در نقاط اندازه‌گیری

نتیجه‌گیری

بهار و وجود شرایط فرسایش بادی به‌دلیل خشکی خاک انجام و در مقابل با میزان ارتفاع بادبردگی خاک پس از گذشت دو سال از زیرشاخص‌های فلزی مورد مقایسه قرار گرفت، به‌منظور مقایسه و ارزیابی دقیق‌تر کارایی دستگاه، استفاده از یک دستگاه تونل باد استاندارد صحرائی هم‌زمان با استفاده از دستگاه مناسب‌تر به‌نظر می‌رسد، هر چند در این پژوهش به‌دلیل عدم دسترسی این کار انجام نشد.

لازم به ذکر است، ضمن آزمون صحرائی دستگاه طراحی شده، دو محدوده فرسایش‌پذیر و حساس به جابه‌جایی به‌وسیله باد در منطقه به‌طور کمی شناسایی شد که با میزان بادبردگی خاک از زیرشاخص‌ها در آن محدوده‌ها و همچنین، مشاهدات صحرائی کیفی مطابقت داشت.

نتایج نشان‌دهنده قابلیت دستگاه در ایجاد شرایط برای اعمال تنش برداشت ذرات سست در سطح خاک از سوی باد است. نتایج آزمون صحرائی دستگاه، با استفاده از آن در منطقه مورد مطالعه، نشان از سهولت استفاده از آن در طی مراحل کار صحرائی داشت. همچنین، بررسی تغییرات میزان تغییر ارتفاع بادبردگی خاک از زیرشاخص‌های فلزی مستقر در منطقه، نشان‌دهنده وجود همبستگی برابر با $R^2=0/57$ با مقادیر حساسیت نسبی اراضی به فرسایش بادی داشت (شکل ۹) که نشان از کارایی دستگاه در شناسایی اولیه مناطق حساس به فرایندهای بادرفتی دارد. با توجه به این‌که اندازه‌گیری فرسایش‌پذیری خاک به‌وسیله دستگاه در اواسط فصل

مطالعات دقیق‌تر مانند اندازه‌گیری میزان رسوبدهی خاک به ازای سرعت‌های مختلف باد، به‌کارگیری دستگاه‌های تونل باد صحرایی موجود لازم و ضروری است.

این دستگاه با شماره ثبت اختراع ۸۸۸۷۹ در مرکز مالکیت معنوی اداره ثبت اختراعات جمهوری اسلامی ایران به ثبت رسیده و با ساختار و روش اندازه‌گیری متفاوت از دستگاه PI-SWERL طراحی شده به‌وسیله Etyemeziana و همکاران (۲۰۰۷) برای اندازه‌گیری انتشار ذرات PM₁₀، به‌طور واقعی فرایندهای طبیعی فرسایش بادی که برای جهش ذرات ایجاد می‌شود را شبیه‌سازی نمی‌کند، اما با استفاده از آن می‌توان شاخص کمی جدیدی را برای شناسایی سریع اراضی دارای پتانسیل فرسایش بادی و انتشار گرد و غبار برای پژوهشگران این حوزه معرفی کرد.

پژوهش حاضر، با هدف معرفی و ارائه دستگاه دستی اندازه‌گیری حساسیت خاک به فرسایش بادی انجام شد. مزایای استفاده از این دستگاه شامل قابل حمل بودن و سهولت استفاده به‌وسیله یک کاربر، تأمین برق با باتری یا برق خودرو و عدم نیاز تأمین برق با ولتاژ بالا به‌وسیله مولد برق، اندازه‌گیری دقیق، سریع و مقرون به‌صرفه، اندازه‌گیری کوچک‌ترین ذرات قابل برداشت به‌وسیله باد، تماس کافی دستگاه با سطح خاک، همبستگی قوی ذرات جمع‌شدن در مخزن با فرسایش‌پذیری خاک به باد در سطحی کوچک و به کمینه رسیدن مشکلات بهداشتی و تنفسی برای کاربران با استفاده از فیلتر گرد و غبار است. همچنین، باید اذعان کرد، با توجه به عدم کارایی دستگاه در برآورد برخی پارامترها مانند سرعت آستانه فرسایش بادی و میزان رسوب تولیدی اراضی، استفاده از دستگاه صرفاً برای تهیه نقشه فرسایش‌پذیری اراضی به‌طور نسبی و برای مقایسه مفید بوده و برای انجام

منابع مورد استفاده

- Ahmadi, H. and M.R. Ekhtesasi. 1993. Estimation of the threshold of wind erosion of Yazd Plain lands in two ways using sediment traps and wind erosion meter. International Desert Research Center, Tehran University, 120 pages (in Persian).
- Amrollahi, A. and M. Mofidifar. 2005. Economic and social study of wind erosion and dust storms in the Narmanshir of Bam. Proceedings of the First National Conference on Wind Erosion, Yazd University, February 2005, 8 pages (in Persian).
- Azimizadeh, H.R., M.R. Ekhtesasi, H. Hatami and M. Akhavan. 2002. Wind erosion: erodibility relation to soil physical and chemical properties in Iran central plain Yazd-Ardakan Plain case study. Journal of Agricultural Sciences and Natural Resources, 9(1): 139-151 (in Persian).
- Ekhtesasi, M.R. and H. Ahmadi. 1997. Quantitative and qualitative study of wind erosion and estimation of sediment yield, case study: Yazd-Ardakan Plain. Iranian Journal of Natural Resources, 50(2): 5-14 (in Persian).
- Ekhtesasi, M.R. and A. Zare Chahouki. 2016. Wind erosion values of IRIFER Model and comparison with wind erosion meter, case study: Segzi Plain in Esfahan Province. Iranian Journal of Range and Desert Research, 23(2): 255-264 (in Persian).
- Ekhtesasi, M.R. 1993. Preparation of a sensitivity map for wind erosion of Yazd Plain lands by wind erosion meter instrument. MSc Thesis, University of Tehran, 237 pages (in Persian).
- Ekhtesasi, M.R., M. Akhavan Ghalibaf, H.R. Azimizadeh and M.H. Emtehani. 2003. Effects of salts on erodibility of soil by wind. Iranian Journal of Natural Resources, 56(1-2): 17-30 (in Persian).
- Ekhtesasi, M.R., H. Ahmadi, S. Feiznia and D. Busche. 2005. Wind erosion, facies and damages in Yazd-Ardakan Plain. Iranian Journal of Natural Resources, 57(4): 567-581 (in Persian).
- Etyemeziana, V., G. Nikolich, S. Ahonen, M. Pitchford, M. Sweeney, R. Purcell, J. Gillies and H. Kuhns. 2007. The Portable in Situ Wind Erosion Laboratory (PI-SWERL): a new method to measure PM₁₀ windblown dust properties and potential for emissions. Atmospheric Environment, 41: 3789-3796.
- Farahi, M., A. Pahlavanravi, A. Fakhireh and R. Khatibi. 2010. Critical centers of wind erosion in the Sistan Plain. The First National Conference on combating Desertification and Sustainable Development of Iran Desert Wetlands (Relying on Meighan Desert Wetland), Jun 2010, Arak (in Persian).

11. Foress, Rangelands and Watershed Management Organization of Iran. 2004. National action plan to combat desertification and reduce the drought effects of the Islamic Republic of Iran. First Edition, Puneh Publication, Tehran, 55 pages (in Persian).
12. Golbabaie, H., A. Khalilpour and A.M. Tahmasebi Birgani. 2004. Identification of critical wind erosion centers in Tehran Province. Iranian Journal of Rangeland and Desert Research, 11(3): 255-274 (in Persian).
13. Kouchami Sardo, I., A.A. Besalatpour, H. Bashari, H. Shirani and I. Esfandiarpour Broujeni. 2017. Assessment of IRIFR model capability in simulation of soil loss in different wind geomorphology landforms using wind erosion meter. Arid Biome Scientific and Research Journal, 7(1): 13-25 (in Persian).
14. Malekmirzaei, M. and M. Kianfar. 2017. Investigation of critical point of wind erosion, case study: Samaneh Dehloran. 3rd National Conference on Crisis Management, Safety, Health, Environment and Sustainable Development, Mehrarvand Institute of technology, Iran (in Persian).
15. Morshedinodeg, T. and M. Rezazadeh. 2017. Detection of wind erosion centers in Hormozgan Province. 6th National Conference on Health and Environment Sustainable Development, Islamic Azad University, Bandar Abbas Branch, Iran (in Persian).
16. Mostafavi, S.M., H. Yazdan-Panah and A. Pavaneh Khuzani. 2005. Study of wind erosion using climatic data, case study: Isfahan City. Proceedings of the First National Conference on Wind Erosion, Yazd University, February 2005, 10 pages (in Persian).
17. Van Pelt, R.S., T.M. Zobeck, M.C. Baddock and J.J. Cox. 2010. Design, construction and calibration of a portable boundary layer wind tunnel for field use. American Society of Agricultural and Biological Engineers, 53(5): 1413-1422.