

کاربرد روش‌های بارندگی-رواناب در بررسی هیدرولوژیک مسیل‌های جمع‌آوری رواناب شهر ایلام

مژده محمدی^۱ و جعفر مامی‌زاده^{۲*} و اقبال احسان‌زاده^۳

^۱ دانشجوی کارشناسی ارشد سازه‌های آبی، دانشکده کشاورزی، دانشگاه ایلام و ^{۲،۳} استادیار، دانشکده کشاورزی، دانشگاه ایلام

تاریخ پذیرش: ۱۳۹۸/۰۵/۱۹

تاریخ دریافت: ۱۳۹۷/۱۲/۱۸

چکیده

شبکه‌های جمع‌آوری آب‌های سطحی وظیفه جمع‌آوری، انتقال و هدایت آن‌ها را به نزدیک‌ترین نقطه خروجی قابل قبول به عهده دارند. در این پژوهش، شبیه‌سازی و ارزیابی سامانه انتقال رواناب شهر ایلام با مدل ریاضی ASSA که به‌وسیله شرکت اتودسک توسعه یافته، انجام گرفت. در این تحقیق، کل منطقه مورد مطالعه شهر ایلام را که شامل حوضه داخل و خارج شهر است، به ۴۶ زیرحوضه تقسیم شد. خصوصیات فیزیکی هر یک از زیرحوضه‌ها با استفاده از نرم‌افزار ArcGIS و پیمایش میدانی مشخص شد. درون شهر ایلام چهار مسیل اصلی وجود دارد که رواناب زیرحوضه‌ها را به خارج از شهر هدایت می‌کنند. رواناب حاصل از زیرحوضه‌ها با سه روش استدلالی، استدلالی اصلاح‌شده و SWMM محاسبه شد. نتایج پژوهش نشان داد، سامانه جمع‌آوری شهر ایلام تنها در دوره بازگشت دو سال توانایی انتقال سیلاب را دارد و در دوره‌های بازگشت پنج سال و بالاتر، قسمت عمده‌ای از مسیل‌های اصلی درون شهر، دچار طغیان شده و باعث آب‌گرفتگی و خسارت در محیط شهری می‌شوند و لذا، سامانه جمع‌آوری کارایی خود را از دست می‌دهد.

واژه‌های کلیدی: بارش، زیرحوضه، نرم‌افزار Rational، ArcGIS، ASSA

مقدمه

جمع‌آوری و دفع آب‌های سطحی قابل تحقق است که معمولاً نیازمند شبیه‌سازی و استفاده از مدل‌های ریاضی خواهد بود. خطر سیلاب شهری و پیچیدگی بالقوه موجود در سامانه زهکشی و سیلاب شهری اخیراً مورد توجه قرار گرفته است. مدل‌های ریاضی مختلفی مانند SWMM، ASSA، WMS، Strom CAD و Civil Storm برای تحلیل و ارزیابی سامانه‌های جمع‌آوری و انتقال رواناب توسعه داده شده است. Morid و همکاران (۱۹۹۷) با استفاده از مدل HEC-1 برای شبیه‌سازی بارندگی-رواناب در حوضه‌های منتهی به استان هرمزگان اقدام کردند.

سامانه‌های جمع‌آوری و انتقال آب‌های سطحی از اجزای مهم برنامه‌ریزی مناطق شهری هستند و هرگونه سهل‌انگاری در طراحی صحیح آن‌ها می‌تواند مشکل‌آفرین باشد. سیل‌گرفتگی شهرها و خسارات و زیان‌های وارده به آن‌ها نمونه‌ای از این مشکلات هستند. رشد سریع جمعیت، توسعه شهری و صنعتی شدن جوامع، تأثیرات نامطلوبی بر هیدرولوژی آبخیز داشته، سبب تشدید سیلاب‌ها و افزایش آلودگی می‌شوند. کاهش پیامدهای زیان‌بار مذکور معمولاً با طراحی صحیح و تامین ظرفیت کافی شبکه‌های

طبیعی در نظر گرفته شد. توسعه غیر اصولی شهر در حاشیه مسیل‌ها، ساخت و ساز در بستر و حریم بستر مسیل‌ها، سرپوشیده کردن مسیل‌ها و انحراف و جابه‌جایی غیر فنی مسیل‌ها به‌عنوان مهمترین عوامل انسانی در تشدید خسارت سیل شناسایی شد. Rashidpour و همکاران (۲۰۱۷) با استفاده از مدل هیدرودینامیکی تک بعدی MIKE SWMM و بهره‌گیری از توابع موجود در GIS به شبیه‌سازی و تحلیل سیلاب در شبکه‌های زهکشی رواناب سطحی حوزه آبخیز شهری شاهزاده رودخانه بابلسر پرداختند. نتایج حاصل از فرایند واسنجی و اعتبارسنجی نشان داد، مدل توانایی قابل قبولی در شبیه‌سازی شکل کلی هیدروگراف و برآورد حجم جریان و دبی اوج سیلاب‌ها را دارد. Kobarfard و همکاران (۲۰۱۹) به بررسی و تحلیل عدم قطعیت مدل سیلاب شهری SWMM با استفاده از روش GLUE در سطوحی از منطقه دو شهرداری تبریز پرداختند. از جمله مشکلات حوزه‌های شهری، عدم وجود پارامترهای ورودی دقیق، عدم شناخت از فرایند تولید رواناب، عدم وجود سامانه اندازه‌گیری جریان در خروجی زیرحوضه‌ها برای واسنجی و عدم قطعیت پارامترهای ورودی است. نتایج نشان داد که پارامترهای ورودی، درصد نفوذناپذیری و ضریب زبری سطح نفوذناپذیر به‌عنوان پارامترهای حساس و تاثیرگذار بر شبیه‌سازی مدل بوده و محدوده بهینه پارامترها تعیین شد. Boughton و Chiew (۲۰۰۷) برای ارتباط بین میانگین سالیانه رواناب، میانگین سالیانه بارش و تبخیر و تعرق پتانسیل از چندین معادله رگرسیون خطی استفاده کردند. با استفاده از داده‌های ۲۱۳ حوضه مربوط به استرالیا و گروه‌بندی این حوضه‌ها از نظر مکانی به شش زیرحوضه این کار را انجام دادند. همچنین، از مدل بارش-رواناب در حوضه‌های فاقد داده (AWBM)، روشی برای تخمین رواناب روزانه با استفاده از داده‌های روزانه بارش ارائه شد. نتایج نشان داد که ۶۷ درصد تخمین رواناب سالیانه با مقادیر واقعی تطابق داشته، این روش را می‌توان برای پیش‌بینی ماهانه و سالیانه رواناب در سایر حوضه‌ها به‌کار برد. Gibbs و همکاران (۲۰۰۸) به واسنجی مدل بارش-رواناب در حوضه‌های فاقد ایستگاه داده‌برداری و

آن‌ها در مطالعه خود از ۱۷۴ مورد سیلاب‌های مهم استان برای ارزیابی و کنترل نتایج به‌دست آمده از مدل استفاده کردند. Malekian و همکاران (۲۰۰۵) در طی یک پژوهش، با استفاده از روش شماره منحنی به برآورد دبی اوج و ارتفاع رواناب در آبخیز ليقوان پرداختند. آن‌ها ابتدا از طریق جداول استاندارد و با توجه به عواملی نظیر پوشش گیاهی، نحوه استفاده از اراضی و گروه‌های هیدرولوژیک خاک، شماره منحنی حوضه را محاسبه کردند. در مرحله بعد، شماره منحنی جریان بر اساس روش مجانبی و روش احتمال فراوانی وقایع بارش-رواناب تعیین شد. نتایج، حاکی از این بود که روش مجانبی، شماره منحنی و دبی اوج را با دقت بالاتر و خطای کمتری برآورد می‌کند. Sanei و Ahmadijazi (۲۰۰۷) به‌منظور رفع مشکلات ناشی از جاری شدن سیلاب به‌طور علمی و اصولی، مقدار حجم و دبی سیلاب‌ها را با استفاده از روش‌های استدلالی و SWMM تعیین کردند. در این مطالعه، با اعمال دو روش مذکور بر روی سه مسیل بزرگ شهر مشهد، نتایج حاصل بررسی شد و نتایج نشان داد که به‌طور کلی مقادیر دبی سیلاب به‌دست آمده از روش منطقی بیشتر از روش SWMM است و این اختلاف ناشی از ساختار دو روش است. Afshinsharifan و همکاران (۲۰۰۸) با استفاده از مدل SWMM به شبیه‌سازی یکی از زیرحوضه‌های شیراز که سطح غیر قابل نفوذ آن به‌واسطه افزایش ساخت و ساز و توسعه سریع ۵۰ سال گذشته افزایش یافته، پرداختند و ناکارآمدی سامانه را در بازه‌ها و اتصالات بحرانی شناسایی کرده، نسبت به ارائه طرح اصلاحی اقدام کردند. Aidi و همکاران (۲۰۱۴) با تعیین ضرایب منطقه‌ای روش‌های برآورد سیلاب برای دوره بازگشت ۲۵ ساله در محل ایستگاه‌های هیدرومتری استان ایلام و با استفاده از روش وزنی معکوس فاصله، میزان دبی هر آبراهه را با توجه به موقعیت مکانی و سطح حوزه آبخیز آن محاسبه کردند. Aidi و همکاران (۲۰۱۶) به بررسی و تعیین عوامل تشدید کننده خسارات سیل در شهر ایلام پرداختند. عوامل تشدید خسارت سیل شهر ایلام به دو گروه عوامل طبیعی و انسانی تقسیم شدند. تغییرات آب و هوایی، بارندگی شدید، پوشش سطحی حوضه و خصوصیات فیزیوگرافی حوضه به‌عنوان عوامل

روابط بین آن‌ها پرداختند. مدل AWBM برای مدل‌سازی بارش-رواناب در حوضه‌های فاقد داده در استرالیا که کمینه اطلاعات لازم را نیاز دارد، توسعه داده شده است. برای مدل‌سازی با نرم‌افزار فوق، نیاز به داشتن هفت پارامتر اساسی است که تعیین دو پارامتر آن یعنی ایندکس جریان پایه و مقدار ثابت جریان پایه مشکل است. هدف این مطالعه، شناسایی رابطه بین این پارامترها و مشخصات حوضه با استفاده مدل از شبکه‌های عصبی است. نتایج نشان داد که تنها با استفاده از برخی ویژگی‌های قابل شناسایی حوضه به راحتی می‌توان برای حوضه‌های بدون داده به پیش‌بینی بارش-رواناب پرداخت. Wang و Altunkayanak (۲۰۱۲) از مدل هیدرولوژیکی SWMM و مدل منطق فازی برای مقایسه پیش‌بینی کل رواناب در آبخیز کاسینا اسکالا در ایتالیا استفاده کردند. داده‌های ۲۳ رخداد از سال ۲۰۰۰ تا ۲۰۰۳ شامل بارش کل و کل رواناب برای آموزش منطق فازی استفاده شده است. داده‌ها بین سال‌های ۱۹۹۰ تا ۱۹۹۵ که شامل تغییرات زمانی بارش و رواناب بود برای تنظیم و واسنجی مدل استفاده شد. ۳۵ رخداد بارش مستقل برای مقایسه و ارزیابی دو مدل با اندازه‌گیری‌های واقعی رواناب انتخاب شد و نتایج نشان‌دهنده تطابق مناسب مدل‌ها با داده‌های مشاهداتی بود. همچنین، مدل SWMM قادر است، هیدروگراف‌های خروجی را تولید کند. در صورتی که منطق فازی فقط قادر به تولید یک خروجی است. Siddiqui و همکاران (۲۰۱۲) در یک مطالعه با استفاده از دو مدل WMS و HSPE به شبیه‌سازی سیلاب در منگلا پاکستان و مقایسه این دو مدل در طرح اقدامات پیشگیرانه پرداختند. داده‌های مختلف، از جمله DEM منطقه و شرایط اقلیمی را از منابع مختلف جمع‌آوری کرد. ایشان از داده‌های GIS به‌عنوان ورودی مدل برنامه‌های شبیه‌سازی هیدرولوژیکی-فترن (HSPE) استفاده کردند. با مقایسه این دو مدل، به این نتیجه رسیدند که مدل WMS به‌عنوان ابزاری موثر در درک سیلاب، پیش‌بینی مناطق سیل‌گیر و تجزیه تحلیل برای کاهش سیلاب است. Venkata و Satyaji Rao و Ramana (۲۰۱۵) با استفاده از مدل SWMM،

سیلاب را از طریق شبکه‌های زهکشی موجود در شهرهای پانتا و چنای شبیه‌سازی کردند. آن‌ها اطلاعات ورودی مدل را از طریق منابع مختلف و نقشه‌های موجود در محیط GIS استخراج کردند. در این زهکش، شبکه‌های فاضلاب و جهت جریان در شبکه‌های زهکشی با استفاده از DEM منطقه مشخص شد. نتایج شبیه‌سازی با توجه به اوج هیدروگراف و شکل هیدروگراف واسنجی شد. همچنین، نتایج اجرای مدل نشان داد که شبکه‌های طراحی شده موجود در هر دو منطقه توانایی عبور سیلاب با دوره بازگشت دو ساله را ندارند. Loáiciga و همکاران (۲۰۱۵) دو روش را برای بهینه‌سازی اندازه‌گیری و کنترل رواناب توسعه دادند. روش اول، با استفاده از برنامه‌ریزی خطی ابعاد بهینه کنترل رواناب را محاسبه می‌کند. در روش دوم، با استفاده از برنامه‌ریزی خطی اعداد صحیح باینری، نوع و تجهیزات کنترل رواناب تعیین شد. در هر دو روش، تابع هدف، کمینه‌سازی هزینه با توجه به قیدهای مساله مانند بودجه، تعادل دبی حجمی، حجم مجاز رواناب و خصوصیات کیفی آب بود. روش گام به گام حل مسائل با دو روش فوق از طریق دو مثال کاربردی شرح داده شد. Laouacheria و همکاران (۲۰۱۹) تاثیر شدت بارش طراحی را در شبکه رواناب سطحی شهر آزابا در شمال شرقی کشور الجزایر با مدل SWMM را مورد مطالعه قرار دادند. چهار سناریوی مختلف شدت بارش طراحی شامل منحنی هیتوگراف بارش به صورت بلوک مثلثی و بلوک مرکب برای دوره‌های بازگشت ۱۰، ۲۵ و ۵۰ ساله در نظر گرفته شد. نتایج نشان داد که در صورت انتخاب بلوک بارش به صورت مثلثی برای تداوم‌های کوتاه، ریسک آب‌گرفتگی شهر بالا رفته و دبی اوج سلاب ۶۲/۹۷ درصد بالاتر از روش بلوک مرکب است.

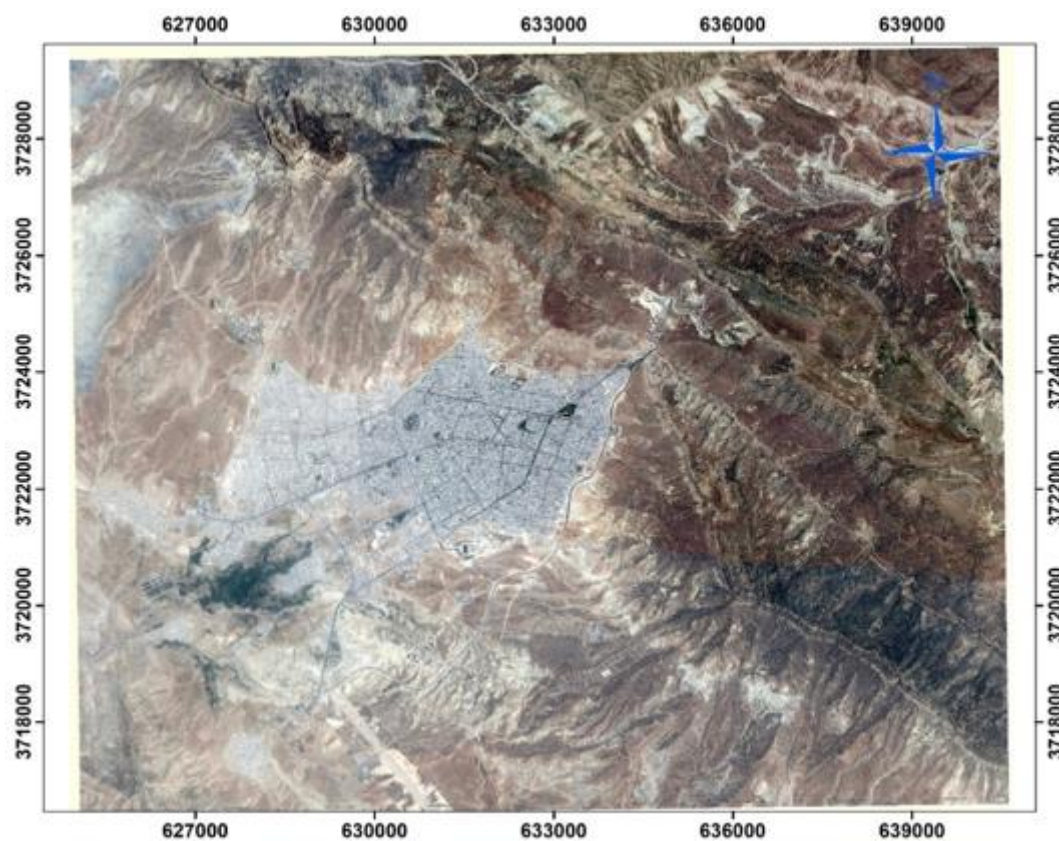
لزوم مطالعات کنترل سیلاب شهر ایلام در پی بروز مشکلات جدی و غرقاب شدن سطوح و معابر شهر در سال‌های اخیر مطرح شد. به‌طور نمونه، یکی از مهمترین سیلاب‌های اخیر مربوط به سیل هشتم آبان ماه سال ۱۳۹۴ بود. بارش حدود ۳۲۴ میلی‌متری باران در سه روز یک هفته که باعث سیل شد، بی سابقه‌ترین بارندگی تاریخ ایلام تا زمان حاضر و برابر با

ایلام از نظر طراحی با نرم‌افزار ASSA مورد ارزیابی قرار گرفته، نواقص و مشکلات آن مشخص می‌شود.

مواد و روش‌ها

شهر ایلام یکی از شهرهای شمالی استان ایلام بوده که بین $33^{\circ} 36' 7''$ تا $33^{\circ} 39' 4''$ عرض شمالی و $46^{\circ} 21'$ تا $46^{\circ} 27'$ طول شرقی واقع شده است. محدوده مورد مطالعه، شامل شهر ایلام و مناطق شمالی آن است. این محدوده بخشی از حوضه مرزی غرب است که خود زیرحوضه‌ای از حوضه اصلی خلیج فارس و دریای عمان محسوب می‌شود. موقعیت مکانی منطقه مطالعاتی بر روی نرم‌افزار گوگل ارث در شکل ۱ نشان داده شده است.

بارش‌های یک سال زراعی برخی مناطق کشور بوده است. بررسی‌ها نشان داد که این سیل به بیش از چند هزار واحد مسکونی و تجاری شهر آسیب‌های شدیدی وارد کرده است. شبکه موجود جمع‌آوری و انتقال رواناب آب‌های سطحی ایلام به دلیل توسعه ناهمگون، ظرفیت محدود مسیل‌های درون شهر، توپوگرافی و شیب زیاد منطقه دارای پیچیدگی‌های زیادی است. افزایش دبی اوج سیلاب‌ها در اثر توسعه شهری موجب شده تا سازمان‌های مربوطه به فکر اصلاح و بازسازی مسیل‌های اصلی شهر در اثر کمبود ظرفیت هیدرولیکی آن‌ها باشند. بنابراین، شبیه‌سازی سامانه‌های انتقال رواناب درون شهر ایلام و تجزیه و تحلیل نتایج آن می‌تواند در کاهش مشکلات سامانه موثر واقع شود. در این پژوهش، وضعیت موجود سامانه انتقال رواناب شهر



شکل ۱- موقعیت مکانی منطقه مطالعاتی

نرم‌افزار EPASWMM برپا شده است و به راحتی با نرم‌افزارهای دیگر مانند اتوکد، GIS، اکسل و همچنین، سایر نسخه‌های SWMM به تبادل اطلاعات می‌پردازد. در این مطالعه، از دو بلوک رواناب و انتقال به منظور تحلیل هیدرولوژیکی و هیدرولیکی جریان استفاده شده

به منظور شبیه‌سازی بارش رواناب و تحلیل وضع موجود مسیل‌های شهر ایلام از نرم‌افزار قدرتمند Autodesk Storm and Sanitary Analysis (ASSA) که به وسیله شرکت Autodesk توسعه یافته، استفاده شده است. این نرم‌افزار بر شالوده اصلی

اوج کمتر می‌شود. دقت روش در حد فرضیات حاکم بر آن است. اشکال دیگر این روش، در این است که مقدار آبی که صرف ذخایر سطحی روی حوضه می‌شود به حساب نمی‌آید، در صورتی که این ذخایر موجب طولانی‌تر شدن زمان پایه هیدروگراف‌های جریان ابتدایی می‌شوند. در این روش، بیشینه جریان سطحی تابعی از شدت بارندگی در زمان تمرکز حوضه، ضریب رواناب و مساحت حوضه است. رابطه کلی آن به صورت رابطه (۱) می‌باشد.

$$Q = 0.278 \times C \times I \times A \quad (1)$$

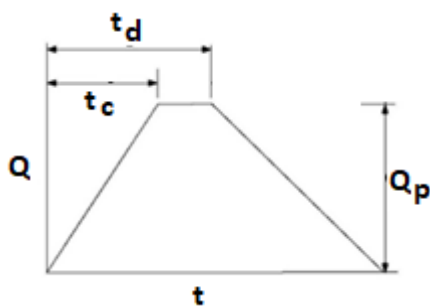
که در آن، Q دبی بیشینه لحظه‌ای سیلاب (متر مکعب در ثانیه)، C ضریب رواناب یا ضریب جریان سطحی، I شدت بارندگی در زمان تمرکز حوضه (میلی‌متر در ساعت)، A مساحت حوضه (کیلومتر مربع) است. در این روش، فرض می‌شود، رطوبت اولیه خاک، دوره بازگشت بارندگی، شدت بارندگی بر ضریب رواناب بی‌تاثیر است. همچنین، رابطه بین شدت جریان و مساحت حوضه مانند رابطه بین مدت و بارش است و ضریب رواناب نیز در طول بارش تغییر نمی‌کند. روش‌های مختلفی برای محاسبه زمان تمرکز t_c در نرم‌افزار موجود است که می‌توان به روش‌های کریپیچ (Kirpich)، کارتر (Carter)، فدرال (FAA) و غیره اشاره کرد. دبی اوج هیدروگراف در این روش برابر دبی اوج استدلالی و زمان پایه دو برابر زمان تمرکز و زمان افزایش و کاهش شاخه‌های هیدروگراف نیز، مساوی زمان تمرکز است. هنگامی که هیدروگراف برای بارندگی با زمانی بیشتر از زمان تمرکز t_c مورد نظر باشد، از روش استدلالی اصلاح شده استفاده می‌شود. طرح نمادین هیدروگراف این روش‌ها در شکل ۲ نشان داده شده است.

تحلیل هیدرولیکی در مدل به‌وسیله بلوک انتقال انجام می‌شود. در این بلوک سامانه‌های مجاری آبرو، به‌صورت شبکه‌ای از مجاری و گره‌ها نشان داده می‌شود. جریان ورودی به سامانه در محل گره‌ها رخ داده و می‌تواند به‌طور مستقیم به‌وسیله کاربر وارد مدل شده و یا از بلوک رواناب وارد شود. روندیابی جریان در لوله‌ها و اتصالات با استفاده از معادلات سن و نان انجام می‌پذیرد. سه روش

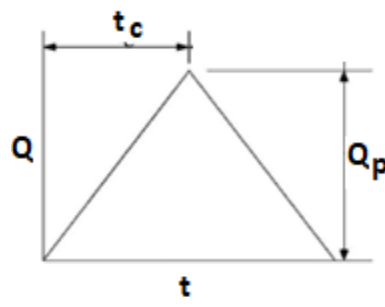
است. تحلیل هیدرولوژیکی در نرم‌افزار به‌وسیله بلوک رواناب انجام می‌شود. برای استفاده از بلوک رواناب حوضه مورد نظر به تعدادی زیرحوضه تقسیم می‌شود. سطح هر زیرحوضه به‌صورت یک مخزن غیرخطی با یک ورودی بارش و چندین خروجی نفوذ، تبخیر و رواناب سطحی عمل می‌کند. ظرفیت این مخزن برابر است با بیشینه ذخیره نگهداشت که مساوی است، با بیشینه ذخیره سطحی ایجاد شده به‌وسیله گودال‌ها، رطوبت سطحی و برگاب. رواناب سطحی هنگامی اتفاق می‌افتد که عمق آب در مخزن از بیشینه ذخیره نگهداشت بیشتر شود. فرایند نفوذ به‌وسیله یکی از روش‌های گرین-امپت، هورتن و SCS قابل مدل‌سازی است. پارامتر اصلی در روش SCS شماره منحنی (CN) مربوط به مقدار نفوذ آب در حوضه است که به کاربری اراضی و گروه هیدرولوژیکی خاک بستگی دارد. برای تعیین CN در سطح حوضه می‌بایست گروه هیدرولوژیکی خاک‌های حوضه را با توجه به نفوذپذیری خاک‌ها مشخص کرد. در این رابطه، حوضه‌ها به یکی از گروه‌های A، B، C یا D تقسیم می‌شوند. محدوده نفوذپذیری برای خاک‌های گروه A بین ۷/۵ تا ۱۱/۵ میلی‌متر در ساعت و برای خاک‌های گروه D بین صفر تا ۱/۳ میلی‌متر در ساعت است. نفوذپذیری خاک‌های گروه B و C بین اعداد دو گروه مذکور هستند. این نرم‌افزار قابلیت استفاده و حمایت از بسیاری از مدل‌های هیدرولوژیکی بارش رواناب را دارد که در این پژوهش از روش‌های معروف استدلالی، استدلالی اصلاح شده، SWMM استفاده شده است. روش استدلالی از جمله روش‌های مناسب در برآورد دبی اوج سیلاب است و برای حوضه‌های کوچک (مساحت کمتر از ۲۵۰ هکتار) قابل استفاده است. این روش بر اساس فرض بارش با شدت یکنواخت در کل سطح حوضه و کوچک بودن حوضه، یعنی زمان تداوم بارش برابر یا بیشتر از زمان تمرکز حوضه توسعه یافته است. اگر زمان تداوم بارش بیشتر از زمان تمرکز باشد، بر اساس رابطه شدت-مدت-چنین بارانی از شدت کمتری برخوردار است و لذا، دبی اوج سیلاب کاهش می‌یابد و بر عکس اگر زمان تداوم بارش از زمان تمرکز کمتر باشد قبل آن که تمام سطح حوضه در رواناب مشارکت کنند، باران خاتمه پیدا کرده و بنابراین، دبی

ساماندهی رودخانه با دوره بازگشت دو تا ۲۰۰ سال و طرح تثبیت بستر و سواحل ۲۵ تا ۱۰۰ سال است. محدوده تغییرات دوره بازگشت طراحی در کشورهای مختلف برای اراضی مسکونی و تجاری بین ۲۵ تا ۱۰۰ سال است. حد پایین در ایران برای طرح‌های مهندسی رودخانه باید بیش از ۲۵ سال باشد. در مرحله بعد، با تعیین مرزهای حوضه مورد مطالعه، زیرحوضه‌های آن مشخص شد. سپس، مشخصات هیدرولیکی مجاری، گره‌ها و اطلاعات بارش لازم وارد شد و در نهایت با اجرای مدل، وضعیت شبکه در دوره‌های بازگشت مختلف به دست آمد. در شکل ۳، فلوجارت مراحل محاسبات بارش رواناب و تعیین نقاط بحرانی مسیل‌ها نشان داده شده است.

روندیابی موج دینامیک، موج سینماتیک و جریان ماندگار در نرم‌افزار موجود است. روش موج دینامیک حل کامل معادلات سن و نان را انجام می‌دهد. در روش موج سینماتیک بخش‌هایی از معادله مومنتم حذف شده و حل ساده‌ای از معادلات سن و نان را انجام می‌دهد. روش جریان ماندگار فقط هیدروگراف ورودی را بدون تغییر انتقال می‌دهد. در پژوهش حاضر، در ابتدا، با توجه به داده‌ها و اطلاعات اخذ شده از اداره هواشناسی و شرکت آب منطقه‌ای استان، منحنی‌های شدت-مدت-فراوانی و هیتوگراف بارش محاسبه شد. دوره بازگشت سیلاب طراحی برای طرح‌های مهار سیلاب بین ۱۰ تا ۱۰۰ سال است که به‌طور کلی ۲۵ سال مورد استفاده قرار گرفته است. طرح‌های

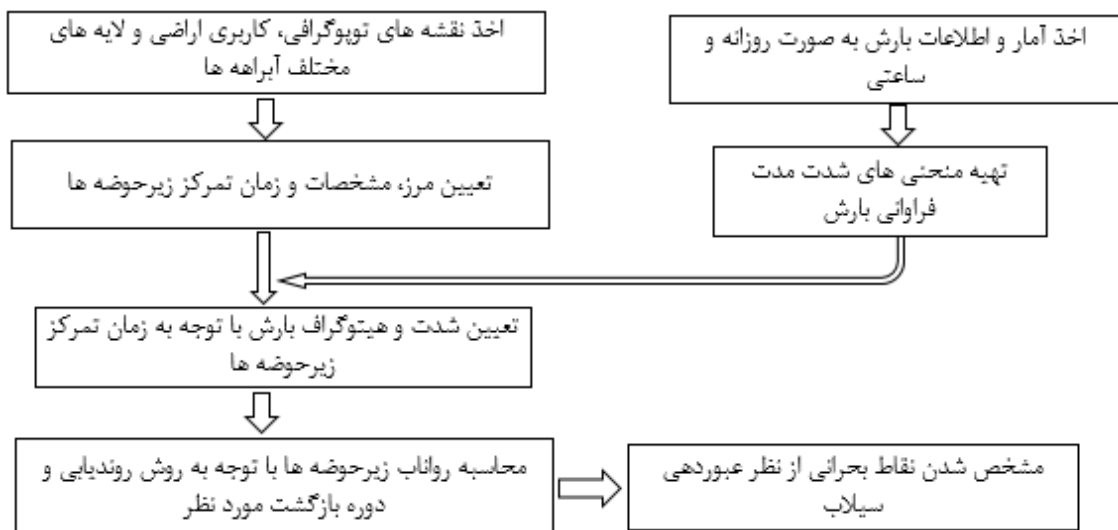


(ب)



(الف)

شکل ۲- (الف) شکل نمادین هیدروگراف استدلالی و (ب) شکل نمادین هیدروگراف استدلالی اصلاح شده (Mohamadi, ۲۰۱۷)



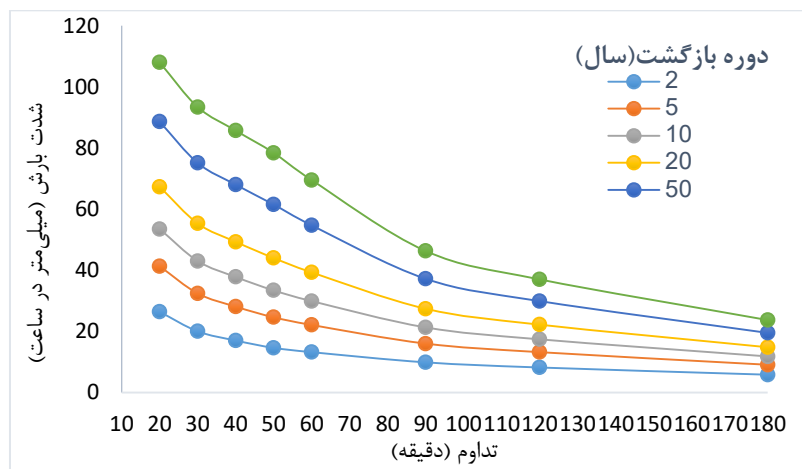
شکل ۳- فلوجارت مراحل محاسبات بارش رواناب و تعیین نقاط بحرانی مسیل‌ها

نتایج و بحث

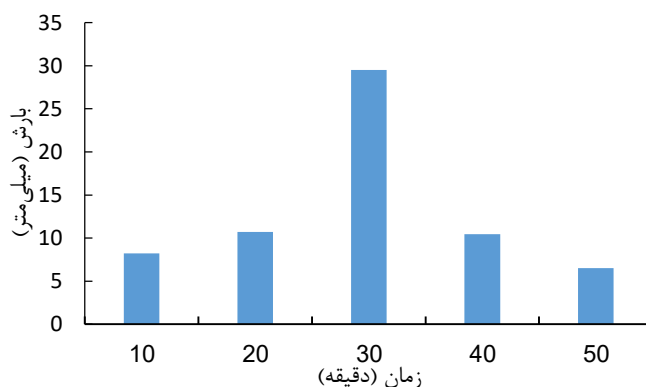
تعیین منحنی‌های شدت-مدت-فراوانی: به‌منظور تعیین منحنی‌های شدت-مدت-فراوانی، داده‌های رگبار مربوط به هر بارش طی سال‌های ۱۳۶۹ تا ۱۳۹۴ از اداره هواشناسی و شرکت آب منطقه‌ای استان ایلام اخذ شد. این داده‌ها دسته‌بندی و مرتب شده و با توجه به زمان تمرکز زیرحوضه‌ها، بارش‌های یک تا ۱۸۰ دقیقه در هر سال استخراج شد. سپس، بیشینه مقدار و شدت بارش یک تا ۱۸۰ دقیقه محاسبه شد. این محاسبات برای تک‌تک بارش‌ها در هر سال انجام شد. داده‌های بیشینه مربوط به هر سال برای تداوم‌های مختلف وارد نرم‌افزار Hyfran-Plus شد و توزیع عکس گاما به‌عنوان توزیع مناسب انتخاب شد. نتایج مربوط به منحنی IDF با توزیع مربوطه در شکل ۴ نشان داده شده است.

استخراج هیتوگراف بارش: برای برآورد سیلاب با روش SWMM نیاز به هیتوگراف بارش است.

روش‌های مختلفی برای استخراج هیتوگراف بارش طراحی وجود دارد که در این پژوهش از روش بلوک تناوبی استفاده شده است. در این روش، پس از انتخاب دوره بازگشت طراحی برای هر یک از مدت زمان‌های Δt ، $2\Delta t$ و غیره، شدت بارش از روی رابطه شدت-مدت-فراوانی قرائت شد. سپس، عمق بارش متناظر آن با ضرب مدت زمان در شدت بارش، به‌دست آمد. با کم کردن مقادیر عمق بارش‌های متوالی از هم، میزان بارش برای هر یک از واحدهای Δt به‌دست آمد. این اعماق به‌دست آمده در داخل یک سری زمانی به گونه‌ای با مدت زمان کل بارش رتبه‌بندی شدند که بیشینه مقدار در مرکز سری و باقی بلوک‌ها به‌صورت نزولی به‌ترتیب در راست و چپ بلوک مرکزی قرار گیرند. در شکل ۵، بلوک‌های متناوب محاسبه شده در مدت زمان بارش ۵۰ دقیقه و دوره بازگشت ۱۰۰ ساله نشان داده شده است.



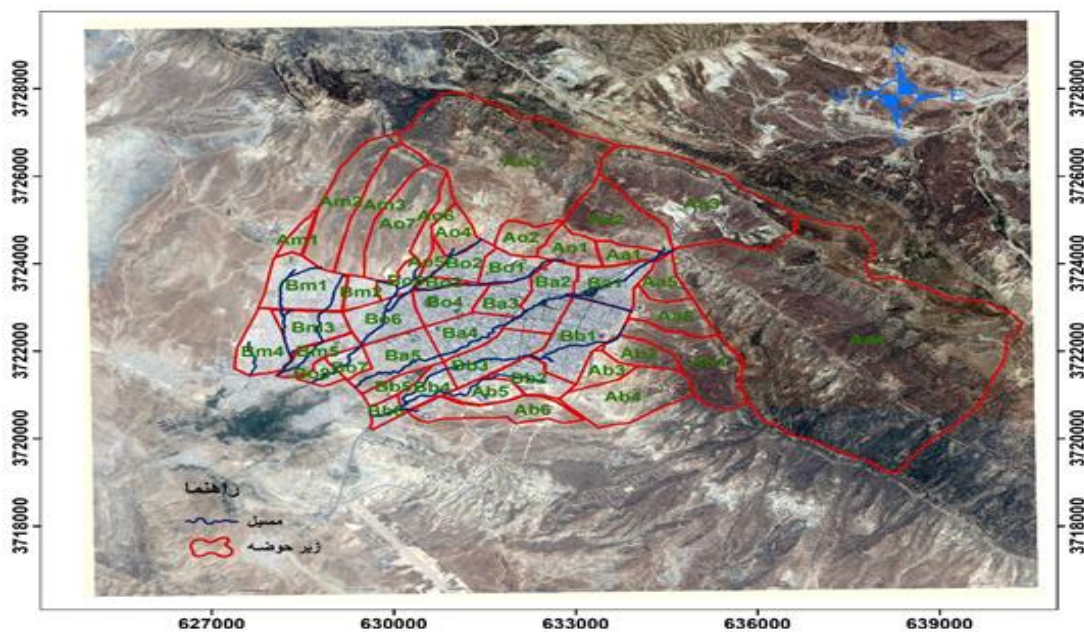
شکل ۴- منحنی IDF بارش شهر ایلام



شکل ۵- استخراج هیتوگراف بارش از روابط شدت-مدت-فراوانی

سطح شهر، محدوده مطالعاتی شهر ایلام به ۴۶ زیرحوضه تقسیم‌بندی شد که شامل ۲۲ زیرحوضه خارجی و ۲۴ زیرحوضه داخل شهری است. درون شهر ایلام چهار مسیل اصلی ارغوان، استانداری، مسکن مهر و بانبرز وجود دارد که رواناب زیرحوضه‌ها را به خارج از شهر هدایت می‌کنند. در شکل ۶، نمای کلی از زیرحوضه‌های داخل و خارج شهر ایلام مشاهده می‌شود. حوضه‌های درون شهری را با نماد B و حوضه‌های خارج شهری با نماد A مشخص شده‌اند. هر یک از چهار مسیل نامبرده با نماد a (ارغوان)، o (استانداری)، m (مسکن مهر) و b (بانبرز) نشان داده شده است.

تعیین مرز و مشخصات زیرحوضه‌ها: به‌منظور تعیین مرز زیرحوضه‌ها از نقشه‌های توپوگرافی با مقیاس ۱:۲۰۰۰ و ۱:۵۰۰۰۰، لایه‌های مختلف آبراهه‌ها و بازدیدهای متعدد میدانی استفاده شد. زیرحوضه‌های منطقه مورد مطالعه، شامل حوضه‌های بیرون و خارج از شهر است. تعیین مرز دقیق حوضه‌های درون شهری مشکل‌تر بوده، نیاز مبرم به بازدیدهای میدانی است. بدین‌منظور، چندین نقشه بزرگ مقیاس از شهر تهیه شد و به‌صورت کوچک به کوچک، جهت رواناب در داخل کانال‌ها، آبروها و خیابان‌ها مشخص و روی نقشه مشخص شد. بعد از مشخص کردن جهت رواناب‌ها، کوچه‌ها و خیابان‌های



شکل ۶- زیرحوضه‌های منطقه مورد مطالعه

زیرحوضه‌ها از دو روش کریپچ و FAA به‌ترتیب برابر با ۲۴ و ۶۷ دقیقه بوده که اختلاف زیادی با هم دارند. زمان تمرکز محاسبه‌شده برای زیرحوضه‌ها از دو روش کریپچ و کارتر به هم نزدیک بوده و اختلاف چندانی با هم ندارند. مقادیر زمان تمرکز به‌دست آمده از روش FAA خیلی بیشتر از دو روش دیگر است. بنابراین، روش کریپچ به‌عنوان روش مناسب تعیین زمان تمرکز انتخاب شد. کاربری اراضی منطقه مورد مطالعه، شامل دو قسمت حوضه غیرشهری و حوضه شهری است. کاربری اراضی حوضه غیرشهری با توجه به بازدیدهای میدانی انجام شده و تصاویر ماهواره‌ای گوگل‌ارث شامل

مشخصات و خصوصیات فیزیکی زیرحوضه‌های داخلی و خارجی شهر به کمک نرم‌افزار ArcGIS تعیین شد. برای تعیین شیب متوسط زیرحوضه‌ها از دو لایه اطلاعات ارتفاعی به‌صورت نقطه‌ای و دو لایه به‌صورت منحنی میزان و تلفیق لایه‌های مختلف در ArcGIS استفاده شد. شیب متوسط زیرحوضه‌ها بین ۵۴ درصد متغیر بود. زمان تمرکز زیرحوضه‌ها با در نظر گرفتن پارامترهای مختلفی از قبیل طول آبراهه اصلی، مساحت زیرحوضه‌ها و شیب آن‌ها با استفاده از سه روش کریپچ (Kirpich)، کارتر (Carter) و FAA محاسبه شد. بیشینه زمان تمرکز محاسبه شده برای

زیرحوضه‌ها و مسیل‌ها به نرم‌افزار ASSA وارد شد. داده‌های ورودی این روش شامل مساحت زیرحوضه‌ها، شیب و ضریب رواناب هر زیرحوضه و مشخصات ابعاد هندسی مسیل‌ها (کانال‌ها) و ضریب زبری است. ضریب زبری کانال‌ها با توجه به جنس کانال‌ها که عمدتاً بتنی و مسیل طبیعی بود، از مراجع استاندارد اخذ شده و در مدل اعمال شد. به‌منظور، لحاظ کردن فرضیات حاکم بر این روش یعنی کوچک بودن حوضه و شدت بارش یکنواخت در کل سطح و نیز کاربری‌های مختلف اراضی درون و برون شهری، کل منطقه مورد مطالعه به تعداد ۴۶ زیرحوضه تقسیم شد. نتایج برآورد دبی اوج و حجم سیلاب برخی زیرحوضه‌ها با روش منطقی در دوره‌های بازگشت مختلف در جدول‌های ۱ و ۲ آورده شده است.

جنگل‌های انبوه و نیمه‌انبوه و در برخی مناطق جنگل‌های تنک است. در حوضه شهری، کاربری اراضی زیرحوضه‌ها با استفاده از طرح جامع مصوب کاربری اراضی ایلام (مهندسی مشاور بعد تکنیک) تهیه شده است. مساحت این کاربری‌ها با استفاده از نرم‌افزار محاسبه شده و درصد هر کدام در هر زیرحوضه‌ها مشخص شده است. ضریب رواناب زیرحوضه‌ها با توجه به نوع کاربری‌های مختلف داخل و خارج شهر و استفاده از جداول استاندارد ضریب رواناب به‌طور وزنی محاسبه شد. اطلاعات مربوط به شبکه جمع‌آوری آب‌های سطحی درون هر زیرحوضه که از مجموعه گره‌ها و کانال‌ها تشکیل می‌شود، اخذ شده و به مدل وارد شد.

نتایج روش استدلالی: اطلاعات مربوط به

جدول ۱- دبی اوج زیرحوضه‌ها در روش منطقی با دوره‌های بازگشت مختلف (متر مکعب در ثانیه)

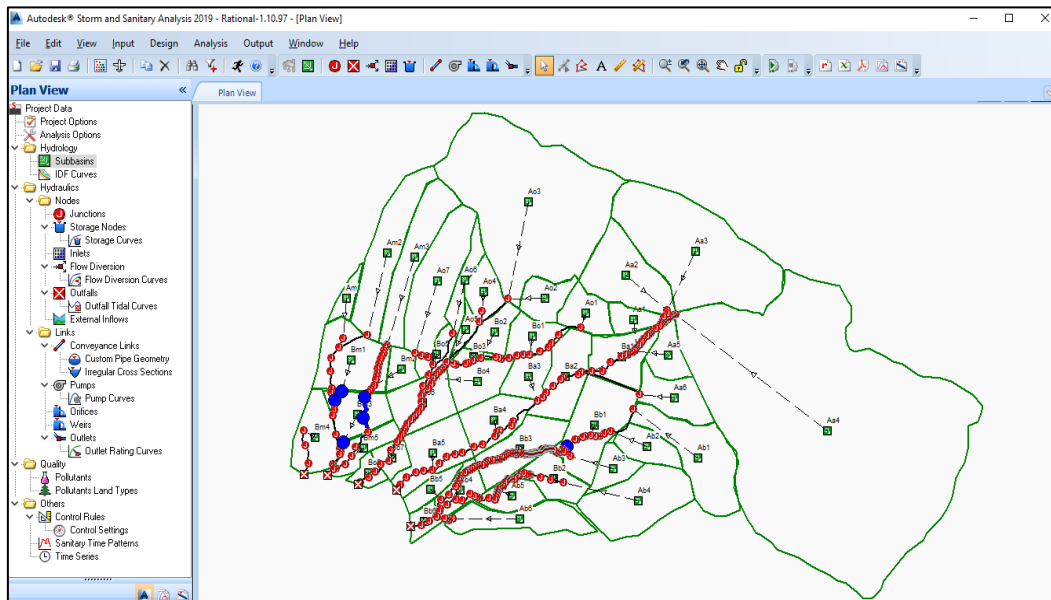
ردیف	نام زیرحوضه	مساحت (هکتار)	T:2	T:5	T:10	T:20	T:50	T:100
۱	Aa1	۴۱/۵	۱/۵۴	۲/۴۱	۳/۱۴	۳/۹۴	۵/۲۳	۶/۳۷
۲	Aa4	۱۹۰/۸	۳۰/۱۵	۴۸/۰۱	۶۲/۹۶	۸۰/۰۹	۱۰۷/۱	۱۳۱/۸۸
۳	Ab3	۴۷/۷	۱/۶۱	۲/۵۴	۳/۳۱	۴/۱۷	۵/۵۴	۶/۷۷
۴	Am2	۱۷۳	۳/۴۷	۵/۴۴	۷/۰۶	۸/۹۱	۱۱/۷۶	۱۴/۳۶
۵	Ao7	۱۸۶	۳/۹۱	۶/۱۵	۸	۱۰/۰۹	۱۳/۳۴	۱۶/۳۱
۶	Ba4	۹۰/۶	۴/۸۱	۷/۵۸	۹/۸۷	۱۲/۴۹	۱۶/۵۵	۲۰/۲۶
۷	Bb3	۱۱۱	۶/۵۴	۱۰/۲۷	۱۳/۳۴	۱۶/۸۱	۲۲/۲	۲۷/۱
۸	Bm5	۵۴/۳	۳/۵۲	۵/۵۶	۷/۲۵	۹/۱۸	۱۲/۱۹	۱۴/۹۳
۹	Bo1	۶۰/۵	۳/۹۵	۶/۲۶	۸/۲	۱۰/۴	۱۳/۸۵	۱۷/۰۱

جدول ۲- حجم سیلاب زیرحوضه‌ها در روش منطقی با دوره‌های بازگشت مختلف (متر مکعب)

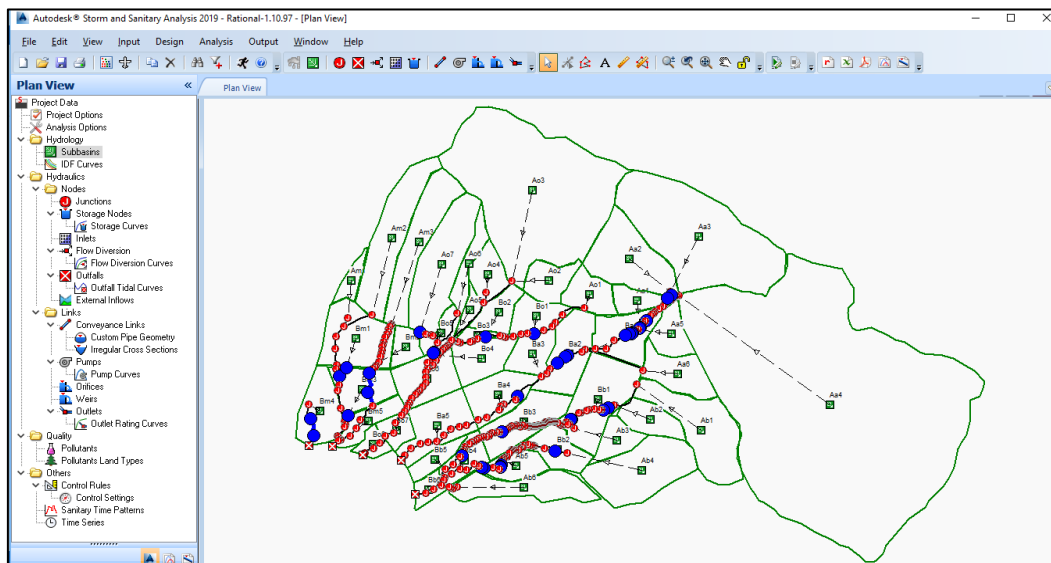
ردیف	نام زیرحوضه	مساحت (هکتار)	T:2	T:5	T:10	T:20	T:50	T:100
۱	Aa1	۴۱/۵	۴۶۱/۷۵	۷۲۳/۸	۹۴۲/۳	۱۱۸۲/۲	۱۵۶۷/۷	۱۹۱۰/۴
۲	Aa4	۱۹۰/۸	۴۴۳۲۷/۱	۷۰۵۷۷/۸	۹۲۵۵۰/۷	۱۱۷۷۲۸/۷	۱۵۷۴۳۸/۳	۱۹۳۸۶۴/۶
۳	Ab3	۴۷/۷	۶۱۲/۷۲	۹۶۴/۴	۱۲۵۸/۱	۱۵۸۵/۱	۲۱۰۵/۸	۲۵۷۳/۵
۴	Am2	۱۷۳	۳۵۷۰/۱	۵۶۰۲/۶	۷۲۷۵/۳	۹۱۷۲/۲	۱۲۱۰۹/۱	۱۴۸۷۸/۷
۵	Ao7	۱۸۶	۳۷۱۷/۴	۵۸۴۳/۱	۷۵۹۶/۹	۹۵۸۸/۳	۱۲۶۷۶/۵	۱۵۴۹۵/۱
۶	Ba4	۹۰/۶	۳۹۹۱/۲	۶۲۹۰/۵	۸۱۹۵/۷	۱۰۳۶۴	۱۳۷۳۵/۳	۱۶۸۱۶/۱
۷	Bb3	۱۱۱	۶۷۷۱/۱	۱۰۵۷۸/۴	۱۳۷۳۶/۲	۱۷۳۱۷/۲	۲۲۸۶۱/۴	۲۷۹۱۷/۹
۸	Bm5	۵۴/۳	۲۶۷۴/۵	۴۲۲۳/۰	۵۵۰۹/۷	۶۹۷۶/۳	۹۲۶۰/۷	۱۱۳۴۹/۹
۹	Bo1	۶۰/۵	۲۱۷۴/۱	۳۴۴۴/۶	۴۵۰۸/۱	۵۷۱۸/۸	۷۶۱۹/۹	۹۳۵۶

دوره‌های بازگشت رخ داده است. مهمترین دلیل آب‌گرفتگی مسیل‌ها به دلیل طراحی هیدرولیکی نامناسب آن‌ها می‌باشد. به‌طور نمونه، در امتداد طولی مسیل‌ها که دبی سایر زیرحوضه اضافه می‌شود، عرض و عمق مسیل به‌جای افزایش در مشخصات آن کاهش می‌یافت. همچنین، عمده مسیل‌ها به‌صورت سرپوشیده، با شیب زیاد و فاقد شیب‌شکن بوده که جریان در آن‌ها به‌صورت تحت فشار درآمده و باعث تخریب مسیل‌ها شده است که با نتایج Aidi و همکاران (۲۰۱۶) در سیل آبان ماه ۱۳۹۴ تطابق دارد.

نقاط بحرانی در پلان سامانه جمع‌آوری رواناب سطحی شهر ایلام با دوره بازگشت دو و ۱۰۰ سال در شکل‌های ۷ و ۸ نشان داده شده است. نتایج حاصل از اجرای مدل در دوره‌های بازگشت دو ساله نشان داد که سه مسیل بانبرز، ارغوان و استاندارد مشکل خاصی از نظر عبوردهی سیلاب نداشته، ولی مسیل مسکن مهر ظرفیت انتقال سیلاب را ندارد. در دوره بازگشت پنج سال تنها دو مسیل ارغوان و استاندارد توانایی عبوردهی سیلاب را خواهند داشت. از دوره بازگشت ۱۰ سال به بالا با توجه به اشکال مشخص است که آب‌گرفتگی در هر چهار مسیل شهر ایلام در این



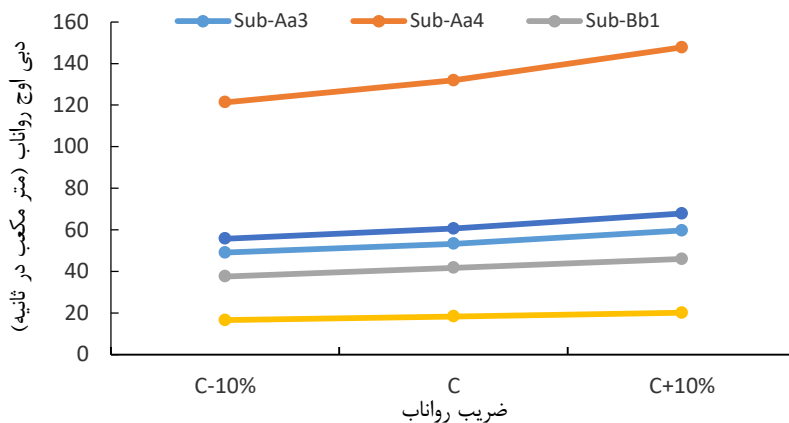
شکل ۷- نمایش نقاط بحرانی در پلان سامانه جمع‌آوری رواناب سطحی شهر ایلام با دوره بازگشت دو سال



شکل ۸- نمایش نقاط بحرانی در پلان سیستم جمع‌آوری رواناب سطحی شهر ایلام با دوره بازگشت ۱۰۰ سال

افزایش ضریب رواناب، اوج رواناب زیرحوضه‌ها افزایش پیدا کرده، به طوری که در بزرگ‌ترین حوضه خارج شهر با افزایش ۱۰ درصدی ضریب رواناب، ۱۲ درصد اوج رواناب افزایش یافت. در حوضه داخل شهر با افزایش ۱۰ درصدی ضریب رواناب، اوج رواناب در حدود ۱۰ درصد افزایش یافت.

تحلیل حساسیت ضریب رواناب بر دبی اوج زیرحوضه‌ها: به منظور، تاثیر تغییرات ضریب رواناب بر دبی اوج زیرحوضه‌ها، ضریب رواناب هر زیرحوضه به اندازه ۱۰ درصد افزایش و کاهش داده شد. در شکل ۹، نتایج حاصل از اجرای مدل با دوره بازگشت ۱۰۰ سال برای برخی زیرحوضه‌ها نشان داده شده است. با



شکل ۹- نتایج حاصل از تغییرات ضریب رواناب در برخی زیرحوضه‌ها در دوره بازگشت ۱۰۰ سال

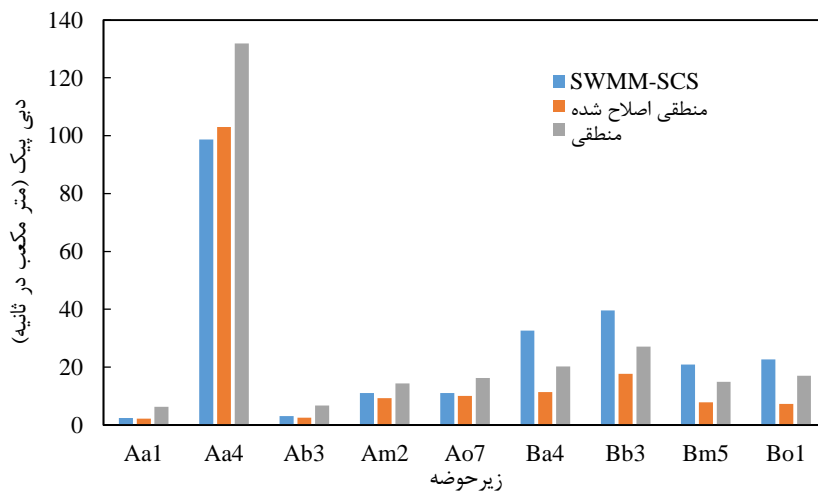
درصد سطح نفوذناپذیر ۷۰ درصد و ضریب زبری مربوط به این قسمت ۰/۱۵ و ضریب زبری قسمت قابل نفوذ ۰/۲ در نظر گرفته شده است. شماره منحنی نفوذ با توجه به گروه هیدرولوژیکی خاک و کاربری اراضی و اعداد توصیه شده در خود نرم‌افزار قابل محاسبه است. در این پژوهش، گروه هیدرولوژیکی خاک C و D در نظر گرفته شد و شماره منحنی نفوذ برای خارج شهر ۶۸ و برای داخل شهر ۸۱ محاسبه شد.

مقایسه روش‌های برآورد دبی اوج و حجم سیلاب در شبکه جمع‌آوری رواناب سطحی شهر ایلام: دبی اوج و حجم سیلاب برخی از زیرحوضه‌های مورد مطالعه در دوره بازگشت ۱۰۰ سال از روش‌های مختلف مانند روش استدلالی، استدلالی اصلاح شده و SWMM-SCS در شکل‌های ۱۰ و ۱۱ ارائه شده است. همان‌طور که از جدول مشخص است، نتایج روش‌های مختلف با یکدیگر تفاوت داشته، به طوری که دبی اوج سیلاب کل زیرحوضه‌ها در روش منطقی به‌طور متوسط برابر ۲/۱۵ و ۱/۳۷ برابر روش‌های منطقی اصلاح شده و SWMM-SCS است. دبی اوج سیلاب به‌دست آمده در بزرگ‌ترین حوضه منطقه مورد مطالعه (Aa4)

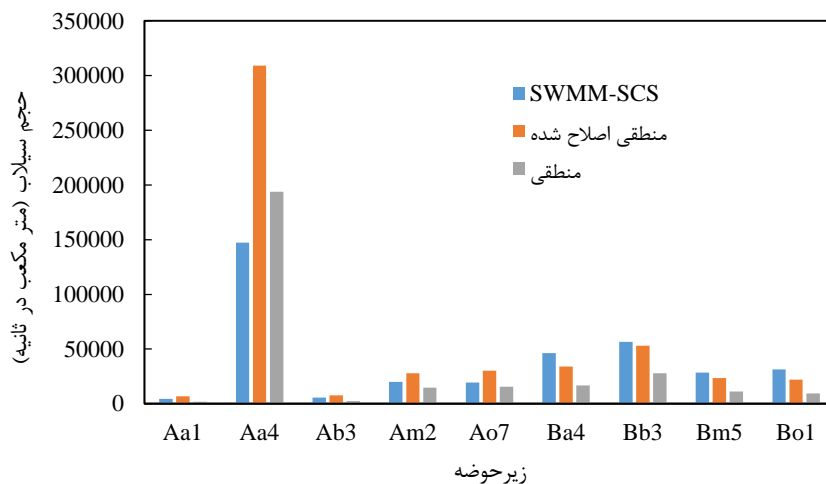
برآورد پارامترهای روش SWMM: در این روش، قبل از بررسی و تحلیل شبکه، ابتدا، بایستی زمان تداوم بارش مشخص شود. بدین منظور، طولانی‌ترین مسیل حوضه شهر را در نظر گرفته، زمان تمرکز آن را به‌دست آورده، این زمان به‌عنوان زمان تداوم بارش بحرانی انتخاب شد. در این حالت مسیل ارغوان دارای بیشترین طول (۹/۷۴۰ کیلومتر) بوده، زمان تمرکز آن با استفاده از روش کرپیچ برابر ۵۰ دقیقه محاسبه شد. بنابراین، زمان تداوم ۵۰ دقیقه به‌عنوان زمان تداوم بارش بحرانی در شبکه جمع‌آوری رواناب سطحی شهر ایلام معرفی شد. در این مدل برای پدیده نفوذ آب در خاک از روش منحنی نفوذ استفاده شد. بدین منظور، برای هر یک از زیرحوضه‌ها می‌بایست درصد سطح نفوذپذیر و ضریب زبری مربوط به آن و همچنین، درصد سطح نفوذناپذیر و ضریب زبری آن تعیین شود. در این پژوهش، با توجه به بازدیدهای میدانی و اطلاعات موجود، برای حوضه‌های خارج شهر ۱۰ درصد سطح نفوذناپذیر و ضریب زبری مربوط به این قسمت برابر ۰/۱۵ و همچنین، برای قسمت نفوذپذیر با توجه به پوشش گیاهی خارج شهر ضریب زبری ۰/۶ در نظر گرفته شده است. برای حوضه‌های داخل شهر

زیرحوضه‌ها، از روی منحنی‌های شدت-مدت-فراوانی، شدت بارش در دوره بازگشت مورد نظر به دست آمده و این شدت در بازه زمانی مورد نظر به صورت ثابت لحاظ شده و در نتیجه دقت این روش پایین است. حجم سیلاب زیرحوضه‌ها در روش منطقی اصلاح شده به ترتیب ۲/۱۸ و ۱/۱۷ برابر روش منطقی و SWMM-SCS است. همچنین، به منظور تحلیل حساسیت ضریب CN حوضه‌ها، مقدار در نظر گرفته شده برای زیرحوضه‌ها به اندازه ۱۰ درصد کاهش و افزایش داده شد. با افزایش ۱۰ درصدی در CN زیرحوضه‌ها به ترتیب ۱۱ و ۱۸ درصد دبی اوج و حجم سیلاب افزایش یافت. با کاهش ۱۰ درصدی در CN زیرحوضه‌ها به ترتیب شش و ۱۱ درصد دبی اوج و حجم سیلاب کاهش یافت.

با استفاده از روش‌های منطقی، منطقی اصلاح شده و SWMM-SCS به ترتیب برابر با ۱۳۱، ۱۰۳ و ۹۸ متر مکعب در ثانیه به دست آمد. دبی اوج این زیرحوضه با روش وزنی معکوس فاصله (Aidi و همکاران، ۲۰۱۴) برابر ۸۰ متر مکعب در ثانیه محاسبه شد. با توجه به این که در روش وزنی معکوس فاصله از آمار و اطلاعات کلیه ایستگاه‌های هیدرومتری استان استفاده شده است و در خروجی منطقه مورد مطالعه نیز ایستگاه هیدرومتری وجود ندارد، این روش به عنوان مبنای سنجش برآورد دبی اوج سیلاب لحاظ شد. بنابراین، روش SWMM-SCS به دلیل در نظر گرفتن هیتوگراف بارش و تغییرات شدت بارش در بازه زمانی مورد نظر دقیق تر از دو روش دیگر بوده و دبی اوج سیلاب را ۲۲ درصد بالاتر از روش وزنی معکوس فاصله برآورد کرده است. در روش استدلالی با توجه به زمان تمرکز



شکل ۱۰- دبی اوج زیرحوضه‌ها با روش‌های مختلف در دوره بازگشت ۱۰۰ ساله



شکل ۱۱- حجم سیلاب زیرحوضه‌ها با روش‌های مختلف در دوره بازگشت ۱۰۰ ساله

نتیجه‌گیری

اصلاح شده و SWMM محاسبه شد. با توجه به قابلیت‌های مدل ASSA در برآورد دبی اوج سیلاب، حجم سیلاب و پروفیل‌های سطح آب به‌دست آمده از مدل، با دوره‌های بازگشت مختلف، مناطقی را که در اثر وقوع سیل تحت تأثیر قرار می‌گیرند، شناسایی شد. نتایج پژوهش نشان داد که عمده مسیلهای درون شهر ایلام توانایی انتقال سیلاب در دوره‌های بازگشت پنج سال به بالا را نداشته که این نتایج با توجه به مشاهدات میدانی انجام شده توسط کارشناسان مختلف مورد تایید قرار گرفت.

در این پژوهش، سامانه جمع‌آوری رواناب شهر ایلام با استفاده از مدل ASSA موجود در نرم‌افزار Civil 3D مورد بررسی قرار گرفت. منحنی‌های شدت-مدت-فراوانی و هیتوگراف بارش با توجه به داده‌های هواشناسی منطقه تعیین شدند. زیرحوضه‌های منطقه که شامل زیرحوضه‌های درون شهری و برون شهری بودند به کمک لایه‌های اطلاعاتی مختلف در نرم‌افزار ArcGIS مشخص شدند. دبی اوج و حجم سیلاب هر یک از مسیلهای درون و برون شهری با روش‌های معروف استدلالی، استدلالی

منابع مورد استفاده

1. Afshinsharifan, R., A. Roshan and M. Owji. 2008. Application of SWMM model in designing and evaluation of urban waters collection networks. 7th Iranian Hydraulic Conference, Water and Power Engineering University, 2008-11-11, Tehran (in Persian).
2. Aidi, Z., A. Danandehmehr, E. Darvishi and M. Niksokhan. 2014. Development of DLSRS model in determining the riverside by regional flood estimating method. Ilam Regional Water Company Report, 125 pages (in Persian).
3. Aidi, Z., Z. Mehdizadeh, Sh. Moradpour and Sh. Faghihirad. 2016. Ilam flood damage report. Fourth Comprehensive Flood Management and Engineering Conference, 2019-08-05 Tehran (in Persian).
4. Boughton, W. and F. Chiew. 2007. Estimating runoff in ungauged catchments from rainfall, PET and AWBM model. *Environmental Modeling and Software*, 22(4): 476-487.
5. Chen, J., A. Hill and L.D. Urbano. 2009. A GIS-based model for urban flood inundation. *Journal of Hydrology*, 37(2): 184-192.
6. Gibbs, M., G. Dandy and H. Maier. 2008. Calibration of rainfall runoff models in ungauged catchments: regionalization relationship for a rainfall runoff model. *World Environmental and Water Resources Congress*, May 2008, DOI: 10.1061/40976(316)377.
7. Hsu, M.H., A.S. Chen and T.J. Chang. 2000. Inundation simulation for urban drainage basin with storm sewer system. *Journal of Hydrology*, 234: 21-37.
8. Kobarfard, M., R. Fazloulou, M. Zarghami and A. Akbarpour. 2019. Assessing the uncertainty of swmm urban flood model using glue method, case study: 2nd district municipality of Tabriz. *Iran-Water Resources Research*, 14(5): 103-117 (in Persian).
9. Loáiciga, H.A., M. Sadeghi, S. Shivers and Sh. Kharaghani. 2015. Stormwater control measures: optimization methods for sizing and selection. *Journal of Water Resources Planning and Management*, 141(9): 20-36.
10. Laouacheria, F., S. Kechida and M. Chabi. 2019. Modelling the impact of design rainfall on the urban drainage system by storm water management model. *Journal of Water and Land Development*, 40(I-III): 119-125.
11. Malekian, A., M. Mohseni Saravi and M. Mahdavi. 2005. Applicability of the USDA-NRCS curve number method for runoff estimation. *Iranian Journal of Natural Research*, 57(4): 621-634 (in Persian).
12. Mohamadi, M. 2017. Mathematical modeling of runoff collection systems in urban areas, case study: city of Ilam. MSc Thesis, Ilam University, 119 pages.
13. Rashidpour, M., K. Solaimani, K. Kaka Shahedi and V. Karimi. 2017. Simulation of flooding in urban drainage systems, case study: Shahzaderoodkhane Urban Watershed, Babolsar, Mazandran, Iran. *Journal of Watershed Management Research*, 8(15): 213-224 (in Persian).
14. Satyaji Rao, Y.R. and R. Venkata Ramana. 2015. Storm water flood modeling in urban areas. *International Journal of Research in Engineering Technology*, 4(11): 18-21.
15. Siddiqui, R., H. Maqsood, Sh. Ahmed, M.H. Abbasi, A. Nazeer and I. Ahmed. 2012. Modeling flood assessment for a northern watershed in Pakistan. 45th IEP Convention Conference at Karachi, Pakistan.
16. Wang, K. and A. Altunkayanak. 2012. Comparative case study of rainfall-runoff modeling between SWMM and Fuzzy logic approach. *Journal of Hydrologic Engineering*, 17(2): 283-291.