

بررسی ساختار ژنتیکی شته سبز مرکبات، *Aphis spiraecola* Patch (Hem.: Aphididae)، روی درختان مرکبات در شمال ایران

اسماعیل غلامیان^{۱*}، جبرائیل رزمجو^۱، سید مهدی بنی‌هاشمیان^۲ و عاطفه صبوری^۳

۱- گروه گیاه‌پزشکی، دانشکده کشاورزی، دانشگاه محقق اردبیلی، اردبیل، ایران، ۲- پژوهشکده مرکبات و میوه‌های نیمه‌گرمسیری، مؤسسه تحقیقات باغبانی، سازمان تحقیقات، آموزش و ترویج کشاورزی، رامسر، ایران، ۳- گروه زراعت و اصلاح نباتات، دانشکده علوم کشاورزی، دانشگاه گیلان، رشت، ایران

(تاریخ دریافت: ۹۶/۵/۱۴ تاریخ پذیرش: ۹۶/۹/۱۸)

چکیده

شته سبز مرکبات، *Aphis spiraecola* Patch (Hemiptera: Aphididae)، یکی از آفات مهم مرکبات در شمال کشور است. این آفت به طور مستقیم با تغذیه از شیره گیاهی و ترشح عسلک و به طور غیر مستقیم با انتقال چندین ویروس گیاهی باعث خسارت به مرکبات می‌شود. هدف از این مطالعه تعیین ارتباط ساختار ژنتیکی جمعیت‌های مختلف شته *A. spiraecola* با پراکنش جغرافیایی آن روی درختان مرکبات در شمال ایران بود. بدین منظور تنوع ژنتیکی شته‌های جمع‌آوری شده از هشت محل در شمال ایران با استفاده از هفت نشانگر ریزوماهواره مورد بررسی قرار گرفت. در میان ۲۷۱ فرد شته ۱۹۵ ژنوتیپ منحصر به فرد شناسایی شد و میزان تنوع کلونال در جمعیت‌ها بین ۰/۹۳ - ۰/۵ بود که نشان‌دهنده تولید مثل پارتنوژنر اختیاری در جمعیت‌های این شته در شمال ایران است. میانگین محتوای اطلاعات چند شکلی (PIC) ۰/۶۲ بود. انحراف از تعادل هاردی-وینبرگ در همه جمعیت‌ها وجود داشت. تجزیه واریانس مولکولی نشان داد تنوع ژنتیکی قابل توجهی داخل جمعیت‌ها و درصد ناچیزی از تنوع ژنتیکی به بین جمعیت‌های مربوط به مکان‌های مختلف جغرافیایی اختصاص دارد. همچنین بر اساس ماتریس فاصله ژنتیکی نی، در بین جمعیت‌ها فاصله ژنتیکی قابل توجهی مشاهده نشد که با نتایج تجزیه ساختار با استفاده از نرم افزار Structure نیز مطابقت داشت. یافته‌های این پژوهش اطلاعات کاربردی درباره پراکنش ژنوتیپی شته سبز مرکبات در شمال کشور فراهم می‌کند که در ترکیب با اطلاعات موجود از چرخه زندگی آن می‌تواند در برنامه‌های مدیریت کنترل آفت مورد استفاده قرار گیرد.

واژه‌های کلیدی: ریزوماهواره، تمایز ژنتیکی، شته، تنوع کلونال، پارتنوژنر اختیاری

مقدمه

شته سبز مرکبات، *Aphis spiraecola* Patch (Hemiptera: Aphididae)، به طیف وسیعی از گیاهان از خانواده گیاهی مختلف حمله کرده و یکی از مهم‌ترین میزبان‌های آن مرکبات می‌باشد (van Emden and Harrington, 2007). این آفت به‌طور مستقیم با استفاده از شیره گیاهی و پیچیدگی برگ‌ها و بصورت غیر مستقیم از طریق انتقال ویروس‌های گیاهی به گیاهان میزبان خسارت وارد می‌کند. این آفت در بیشتر مناطق مورد انتشار دارای سیستم تولید مثلی پارتنوژن اجباری است. با وجود این، در شرق آسیا و آمریکای شمالی که دارای زمستان سرد هستند دارای سیستم تولید مثلی پارتنوژن اختیاری است (Blackman and Eastop, 2007). به‌طور کلی شته‌ها دو نوع سیستم تولید مثلی پارتنوژن اجباری و پارتنوژن اختیاری دارند (Dixon, 1998). با وجود این، تعدادی از گونه‌های شته در طول سال فقط دارای یک سیستم تولید مثلی و زمستان‌گذرانی و تعدادی دیگر نیز از هر دو سیستم تولید مثلی و زمستان‌گذرانی به‌طور هم‌زمان استفاده می‌کنند (Blackman, 1972; Dedryver et al., 1998). این آفت، شته غالب باغ‌های مرکبات در شمال کشور است، به طوری که ۸۲ درصد از جمعیت شته‌های جمع‌آوری شده از غرب مازندران شته سبز مرکبات بوده است (Aghajanzadeh et al., 1996). همچنین علوی و همکاران (Alavi et al., 2007) شته سبز مرکبات را به‌عنوان یکی از شته‌های غالب مرکبات استان مازندران معرفی نمودند.

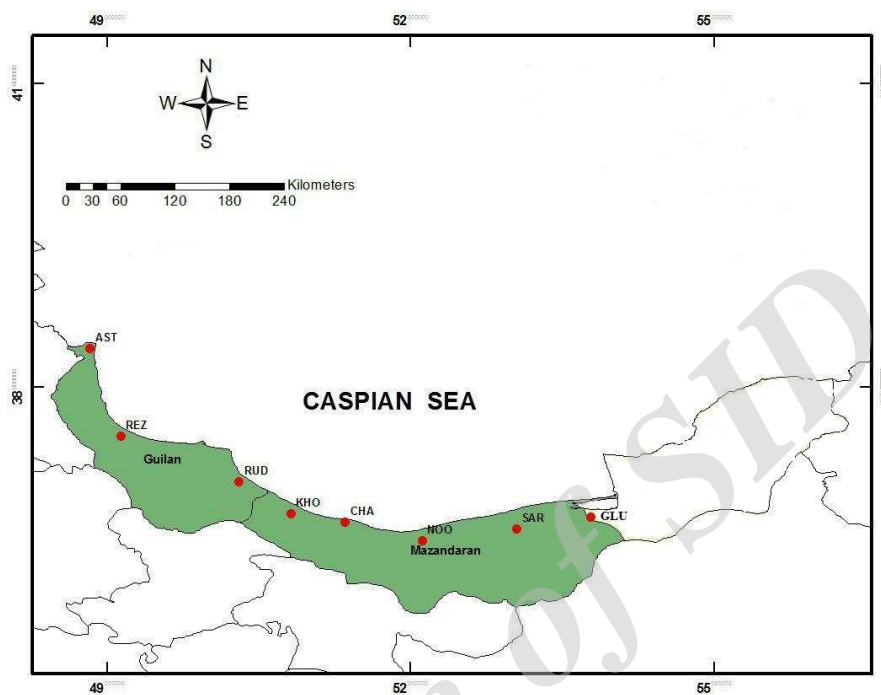
مطالعه تنوع ژنتیکی جمعیت‌های مختلف شته جالیز در جنوب فرانسه با استفاده از هفت نشانگر ریزماهواره نشان داد که تولیدمثل آن‌ها بصورت غیر جنسی است (Fuller et al., 1999). بررسی تنوع ژنتیکی جمعیت‌های شته سیاه باقلا، *Aphis fabae* Scopoli، بر اساس نشانگرهای ریزماهواره نشان‌دهنده ارتباط چرخه تولیدمثل شته با شرایط آب و هوایی بود (Sandrock et al., 2011). همچنین نشانگرهای

مولکولی برای تعیین میزان مهاجرت و قدرت پراکنش گونه‌های مختلف شته مورد استفاده قرار گرفته‌اند (Delmotte et al., 2002; Lleellyn et al., 2003; Lushai & Loxdale, 2004). بررسی ساختار ژنتیکی شته سبز مرکبات، *A. spiraecola*، سطح بالایی از تبادلات ژنتیکی را بین جمعیت‌های شته سبز مرکبات در ۱۳ استان کشور چین روی درختان گل‌ابی نشان داد که میزان آن به شرایط آب و هوایی و مکان‌های جغرافیایی بستگی داشت (Cao et al., 2012). بررسی‌های اخیر با استفاده از نشانگرهای RAPD و mtDNA COI تنوع ژنتیکی کمی را در میان جمعیت‌های شته سبز مرکبات، *A. spiraecola*، در شمال ایالات متحده و تونس نشان دادند (Footit et al., 2009; Mezghani et al., 2012). ارزیابی تنوع ژنتیکی جمعیت‌های شته جالیز در بعضی از نواحی شمالی ایران با استفاده از نشانگر مولکولی RAPD تشابه ژنتیکی بالایی را در بین گروه‌های بالدار و بی‌بال نشان داد (Kheyrollahi et al., 2013).

بنابراین، اختلافات ژنتیکی شته‌ها در سطوح جغرافیایی را می‌توان به جریان ژنی، گیاهان میزبان و تولیدمثل جنسی یا غیرجنسی آن‌ها نسبت داد (Sunnucks et al., 1997; Fuller et al., 1999; Delmotte et al., 2002; Brévault et al., 2008; Razmjou et al., 2010; Aleosfoor et al., 2012).

تنوع ژنتیکی در جمعیت حشرات می‌تواند اثرات اکولوژیکی مهمی بر آن‌ها داشته باشد. همچنین آگاهی از پراکنش تنوع ژنتیکی در جمعیت آفات به شناخت بهتر خصوصیات رفتاری و زیست‌شناسی آن‌ها کمک می‌کند (Loxdale et al., 2017). دسترسی به این خصوصیات شته سبز مرکبات اطلاعات ارزشمندی را برای برنامه‌های مدیریت کنترل آن فراهم می‌کند. با توجه به اینکه تاکنون هیچ گونه تحقیقی روی ویژگی‌های ژنتیکی این آفت در ایران صورت نگرفته است، بنابراین در این تحقیق از نشانگرهای ریزماهواره برای مطالعه تنوع و ساختار ژنتیکی در میان و بین جمعیت‌های

مختلف شته سبز مرکبات در استان‌های شمالی کشور استفاده شد.



شکل ۱- مکان‌های جمع‌آوری شته سبز مرکبات، رمزبینه‌های جمعیت مشابه جدول ۱ می‌باشد.

Figure 1. Collection sites of *Aphis spiraeola* population codes are the same as in Table 1.

استخراج DNA و آنالیزهای ریزماهوره

استخراج DNA از یک شته و به روش CTAB و بر اساس دستورالعمل (Doyle and Doyle, 1987) صورت گرفت. کیفیت DNA استخراج شده با استفاده از دستگاه نانودراپ ND-1000 مورد ارزیابی قرار گرفت. واکنش PCR با استفاده از هشت آغازگر ریزماهوره A2، A12، Ago66، Ago59، As9، B10، Agl1-10 و Agl1-2 (Cao *et al.*, 2012) به صورت زیر انجام شد. برای تکثیر، ۶ میکرولیتر Master mix شرکت تکاپو زیست، ۱ میکرولیتر نشانگر ۱۰ پیکومولار، ۱/۵ میکرولیتر DNA (تقریباً ۱۰ نانوگرم) و ۲/۵ میکرولیتر آب مقطر سترون با حجم نهایی ۱۲ میکرولیتر مورد استفاده قرار گرفت. تکثیر به کمک دستگاه PCR (MJ Research) مدل PTC-200 و بر اساس برنامه‌ی

مواد و روش‌ها

جمع‌آوری نمونه‌ها

نمونه‌های شته از باغ‌های تجاری مرکبات هشت شهر مختلف استان‌های گیلان (آستارا، رضوانشهر و رودسر) و مازندران (خرم‌آباد، چالوس، نور، ساری و گلوگاه) در طول سال‌های ۱۳۹۳ و ۱۳۹۴ جمع‌آوری شدند. در هر محل (شهر) ۳۰ تا ۵۱ شته روی درخت‌هایی با فاصله ۵۰ متر از یکدیگر نمونه‌برداری شد و فاصله دو مکان نمونه‌برداری (شهر) بیش از ۵۰ کیلومتر بود (جدول ۱ و شکل ۱). شته‌های هر درخت به عنوان یک نمونه در نظر گرفته شد و فقط یک شته از هر نمونه مورد آزمایش قرار گرفت. نمونه‌ها به میکروتیوب حاوی الکل ۷۵ درصد منتقل شده و تا زمان استخراج DNA در فریزر -۲۰ درجه سلسیوس نگهداری شدند.

تجزیه و تحلیل داده‌ها

با توجه به اینکه آغازگر Ag11-2 در همه افراد باندهای مشابه تولید کرد، بنابراین تجزیه و تحلیل نمونه‌ها با هفت آغازگر ریزماهواره انجام شد. برای شناسایی ژنوتیپ‌های مختلف (MLG) و محاسبه تنوع کلنی (R) بر اساس رابطه مختلف $(G-1)/(N-1)$ تعداد ژنوتیپ‌های مختلف در هر جمعیت و N تعداد افراد یک جمعیت است) از نرم‌افزار GenClone v.2.0 (Arnaud-Haond & Belkhir, 2007) استفاده شد. میزان محتوای چندشکلی با استفاده از نرم‌افزار Power Marker (Liu, 2004) طبق رابطه $PIC = 1 - \sum_{i=1}^n p_i^2 - \sum_{i=1}^{n-1} \sum_{j=i+1}^n 2(p_i p_j)^2$ که در آن p_i و p_j فراوانی نوار در جایگاه i و j است و n تعداد آلل‌ها می‌باشد (Botstein et al., 1980).

حرارتی: واسرشت‌سازی اولیه در دمای 95°C به مدت ۵ دقیقه، واسرشت‌سازی ثانویه در دمای 95°C به مدت ۳۰ ثانیه، اتصال آغازگرها بر اساس (Cao et al., 2012) مدت ۳۰ ثانیه، تکثیر در دمای 72°C به مدت ۱ دقیقه در 40°C چرخه؛ تکثیر نهایی در دمای 72°C به مدت ۵ دقیقه انجام شد. عمل الکتروفورز فرآورده‌های PCR روی ژل‌های پلی‌اکریل آمید ۶ درصد با ولتاژ ۷۵ به مدت ۲/۵ تا ۳ ساعت انجام شد. به منظور رنگ‌آمیزی ژل‌ها و مشاهده باندها از اتیدیوم بروماید استفاده شد. سپس از ژل‌ها با دستگاه EBOX VX5/20, Vilber Loumat, France عکس‌برداری شد. اندازه باندها در مقایسه با نشانگر (standard DNA Ladder SM1203, AND SM1153, Fermentase) تعیین شد.

جدول ۱- خلاصه اطلاعات مکان‌های جمع‌آوری و تنوع ژنتیکی در هشت جمعیت *A. spiraecola* روی درختان مرکبات در شمال کشور

Table 1. Summarized collection site information and genetic variability for 8 populations of *Aphis spiraecola* on citrus trees in North of Iran

Sample site	Population tag	Coordinates	N	G	R	Na	Ne	F _{IS}
Gloogah- Mazandaran	GLO	37°31'N/49°08'E	35	29	0.82	4.429	3.258	-0.291**
Sari- Mazandaran	SAR	36°45'N/50°49'E	51	37	0.72	4.000	3.031	-0.254**
Noor- Mazandaran	NOO	36°40'N/51°21'E	30	26	0.86	4.000	3.337	-0.231**
Astara- Guilan	AST	37°04'N/50°18'E	30	16	0.52	3.286	2.598	-0.491**
Khoramabad- Mazandaran	KHO	36°29'N/52°07'E	30	21	0.69	4.000	3.020	-0.433**
Rodsar- Guilan	ROD	36°36'N/53°03'E	30	20	0.63	3.857	3.045	-0.459**
Chaloss- Mazandaran	CHA	36°43'N/53°47'E	30	28	0.93	4.000	3.411	-0.196**
Rezvanshahr- Guilan	REZ	38°23'N/48°50'E	35	18	0.50	3.857	2.969	-0.569**
total						3.929	3.084	-0.365**

N, no. individuals per pop; G: multilocus genotype; R, clonal diversity; Na, observed no. alleles per locus; Ne, effective no. alleles per locus; F_{IS}, fixation index

شد)، آماره F و تجزیه واریانس مولکولی (AMOVA) برای آزمایش تنوع ژنتیکی بین و میان جمعیتی از برنامه GENAIEX V 6.5 (Peakall and Smouse, 2012) استفاده شد. محاسبه فاصله ژنتیکی بین جمعیت‌ها و رسم

برای محاسبه تعداد ال موثر (Ne)، تعداد ال مشاهده شده (Na)، هتروزیگوسیتی مورد انتظار (He)، هتروزیگوسیتی مؤثر (Ho)، بررسی تعادل هاردی - وینبرگ (برای محاسبه تنها یک تکرار از هر ژنوتیپ در نظر گرفته

۳/۴۱۱ و کمترین الل مشاهده شده و الل موثر به ترتیب ۳/۲۸۶ و ۲/۵۹۸ بود.

تعداد الل‌ها در هشت جایگاه ژنی بین ۴ تا ۵ در هر جایگاه و به طور متوسط ۴/۴۲۸ بود (جدول ۲). میزان هتروزیگوسیتی مشاهده شده در تمام جایگاه‌های ژنی بیشتر از هتروزیگوسیتی مؤثر بود (جدول ۲). آغازگر A2 با ۰/۶۷۷۹ و آغازگر Ago59 با ۰/۴۱۷۸ به ترتیب بیشترین و کمترین میزان محتوای اطلاعات چند شکلی را داشتند و میانگین محتوای اطلاعات چند شکلی ۰/۶۲ بود که حاکی از تنوع ژنتیکی بالا در جمعیت‌ها می‌باشد (جدول ۲).

مقدار F_{IS} بین ۰/۱۶۳- تا ۰/۶۴۰- با متوسط ۰/۳۵۴- در نشانگرها بود (جدول ۱). تمامی جمعیت‌ها و نشانگرها در عدم تعادل هاردی-وینبرگ بودند. همه جمعیت‌ها و نشانگرها، هتروزیگوسیتی زیادی را نشان دادند که به مقدار منفی F_{IS} بستگی دارد (جدول ۱ و ۲).

تمایز ژنتیکی بین جمعیت‌ها

تجزیه واریانس مولکولی نشان داد که ۲ درصد واریانس به تفاوت بین جمعیت‌ها ($P < 0.01$) و ۹۸ درصد آن به تنوع درون جمعیتی ($P < 0.01$) مربوط بود و تنوع ژنتیکی داخل جمعیت‌ها بیشتر از بین جمعیت‌ها بود. تمایز ژنتیکی دو به دو بین جمعیت‌ها نشان داد که تفاوت بین جمعیت‌ها در بیش از نیمی از آن‌ها معنی‌دار می‌باشد. اما مقدار آماره F_{ST} ساختار جمعیتی ضعیف یا تمایز پایین جمعیت‌ها از لحاظ فراوانی اللی را نشان می‌دهد، به طوری که تنها ۴ جفت از ۲۸ جفت مقایسه دو به دو بین جمعیت‌ها از ۰/۰۵ تجاوز می‌کند. در حقیقت تمایز الل‌ها در جمعیت‌ها پایین است (جدول ۴).

دندروگرام بر اساس ضریب تشابه نی (Nei, 1978) توسط نرم‌افزار POPGENE انجام شد (Yeh et al. 1999).

آنالیز ساختار جمعیتی با استفاده از نرم‌افزار Structure ver. 2.3.4 انجام شد (Pritchard et al., 2000). چون در مورد ساختار جمعیت اطلاعات قبلی در دست نبود، در این نرم‌افزار تعداد بهینه K با انجام شبیه‌سازی محاسبه شد. این شبیه‌سازی با ۵۰۰۰۰۰ تکرار MCMC^۱ و ۵۰۰۰۰ بار Burning period و با در نظر گرفتن تعداد جمعیت‌ها (K) از یک تا ده و با پنج تکرار انجام شد. پس از انجام شبیه‌سازی برای تعیین تعداد بهینه K یا همان تعداد گروه‌ها، از روش Evanno et al (2005) استفاده شد. سپس درصد عضویت برای هر فرد در هر گروه با استفاده از این نرم‌افزار محاسبه شد. بدین ترتیب که یک ژنوتیپ در صورتی به یک گروه منتسب شد که درصد عضویت آن بیشتر از ۰/۸ باشد و در صورتی که درصد عضویت کمتر از ۰/۷۹ باشد به عنوان ژنوتیپ مخلوط در نظر گرفته می‌شود.

نتایج

تنوع ژنی و ژنوتیپی

تجزیه و تحلیل تنوع ژنتیکی شته‌های جمع‌آوری شده از درختان مرکبات در استان‌های مازندران و گیلان از هشت محل نشان داد که در میان ۲۷۱ شته سبز مرکبات تعداد ۱۹۵ ژنوتیپ منحصر به فرد وجود دارد. تعداد ژنوتیپ‌ها بین ۱۶ تا ۳۷ عدد برای هر مکان نمونه‌برداری متغیر بود. کمترین و بیشترین تنوع کلونال در یک جمعیت به ترتیب ۰/۵ (در رضوانشهر) و ۰/۹۳ (در چالوس) بود. در تمامی جمعیت‌ها تنوع کلونال معادل یا بیش از ۵۰ درصد بود که نشان‌دهنده وجود پارتنوژنز اختیاری در چرخه زندگی این آفت است (جدول ۱). بیشینه الل مشاهده شده و الل موثر نیز در جایگاه‌های ژنی برای هر جمعیت به ترتیب بین ۴/۴۲۹ تا

^۱.Markov Chain Monte Carlo

جدول ۲- تعداد اللها، هتروزایگوزیستی مشاهده شده، هتروزایگوزیستی مورد انتظار، آماره F و میزان محتوای اطلاعات چندشکلی هفت جایگاه ژنی ریزماهواره روی نمونه‌های *A. spiraecola* جمع‌آوری شده از درختان مرکبات شمال کشور

Table 2. Number of alleles, observed heterozygosity (Ho), expected heterozygosity (He), polymorphic information content (PIC) and F-statistics for seven microsatellite loci on *Aphis spiraecola* samples collected on citrus trees in North of Iran.

Locus	Na	Ho	He	F _{IS}	F _{ST}	PIC
A2	5	0.911	0.671	-0.359 **	0.077**	0.6779
A12	4	0.868	0.659	-0.317 **	0.026**	0.6144
B10	4	0.920	0.691	-0.332 **	0.021**	0.6512
As9	4	0.892	0.684	-0.303 **	0.030**	0.6522
Ago59	4	0.853	0.520	-0.640 **	0.012**	0.4178
Ag11-10	5	0.829	0.713	-0.163 **	0.020*	0.6753
Ago66	5	0.925	0.680	-0.361 **	0.031**	0.6501
Mean	4.428	0.885	0.66	-0.354 **	0.031**	0.6198

*P<0.05, **P<0.01

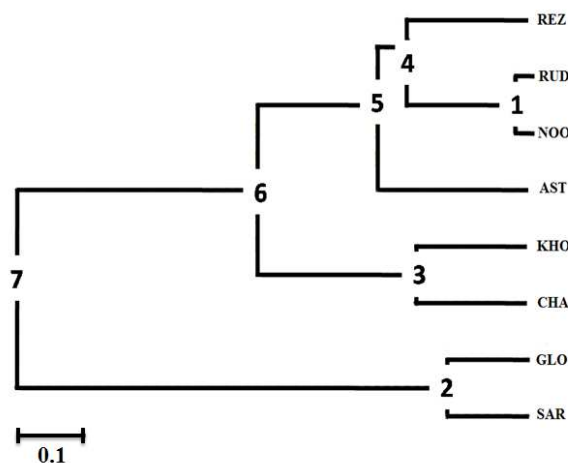
جدول ۳- فاصله ژنتیکی ناریب، بر اساس ضریب شباهت نی در بین هشت جمعیت *Aphis spiraecola* جمع‌آوری شده از درختان مرکبات شمال کشور

Table 3. Nei's unbiased genetic distance measures among 8 populations of *Aphis spiraecola* collected on citrus trees in North of Iran.

Pop	GLO	SAR	NOO	AST	KHO	ROD	CHA	REZ
GLO	****							
SAR	0.0331	****						
NOO	0.0264	0.0198	****					
AST	0.1262	0.0388	0.0813	****				
KHO	0.0770	0.0384	0.0642	0.0232	****			
ROD	0.0933	0.0549	0.0393	0.0288	0.0141	****		
CHA	0.0239	0.0166	0.0122	0.1174	0.0957	0.0982	****	
REZ	0.1287	0.0837	0.0766	0.0531	0.0218	0.0242	0.1371	****

بود. بر اساس این گروه‌بندی چهار جمعیت از استان مازندران (گلوگاه، ساری، نور و چالوس) در یک خوشه و سه جمعیت گیلان (آستارا، رضوانشهر و رودسر) با جمعیت خرم‌آباد از غرب مازندران در یک خوشه قرار گرفتند، اما هشت جمعیت مطالعه شده بر اساس فاصله جغرافیایی آن‌ها به طور کامل تفکیک نشدند (شکل ۲).

کمترین و بیشترین فاصله ژنتیکی به ترتیب بین جمعیت‌های نور و چالوس و جمعیت‌های رضوانشهر و گلوگاه بود (جدول ۳). از بین دندروگرام‌های رسم شده بر اساس ماتریس‌های شباهت مختلف و روش‌های مختلف گروه‌بندی، مناسب‌ترین دندروگرام بر پایه شمای ظاهری دندروگرام، تفکیک مناسب‌تر ژنوتیپ‌ها و نداشتن حالت زنجیره‌ای، دندروگرام حاصل از روش UPGMA و ضریب شباهت نی



شکل ۲- دندروگرام حاصل از تجزیه خوشه‌ای روی هشت جمعیت *Aphis spiraecola* جمع‌آوری شده از درختان مرکبات شمال کشور بر اساس ضریب شباهت نی و الگوریتم UPGMA

Figure 2. Dendrogram derived from cluster analysis on eight populations of *Aphis spiraecola* collected on citrus trees in North of Iran using Nei's genetic distance and UPGMA algorithm

جدول ۴- مقادیر شاخص تمایز ژنتیکی دوه دو در هشت جمعیت *Aphis spiraecola* جمع‌آوری شده از درختان مرکبات شمال کشور

Table 4. Pairwise F_{ST} values among 8 populations of *Aphis spiraecola* collected on citrus trees in North of Iran

Pop	GLO	SAR	NOO	AST	KHO	ROD	CHA	REZ
GLO	****							
SAR	0.013*	****						
NOO	0.008ns	0.006 ns	****					
AST	0.062**	0.021*	0.042**	****				
KHO	0.031**	0.016 ns	0.024*	0.015 ns	****			
ROD	0.043**	0.026*	0.017 ns	0.016 ns	0.005 ns	****		
CHA	0.005 ns	0.004 ns	0.000ns	0.056**	0.038*	0.040**	****	
REZ	0.059**	0.039**	0.034*	0.031*	0.012 ns	0.012 ns	0.055**	****

* $P < 0.05$, ** $P < 0.01$, ns, not significant

بررسی ساختار جمعیتی شته سبز مرکبات، با استفاده از نرم‌افزار Structure بر اساس نمودار دو طرفه K و ΔK (شکل ۳) تعیین شد. مقدار K همان تعداد زیر جمعیت‌ها و ΔK خروجی نرم‌افزار بر اساس تجزیه‌های آماری انجام شده بر روی فراوانی‌های اللی است. تعداد بهینه گروه‌ها، همان نقطه اوج منحنی است، بنابراین مطابق نتایج حاصل از تجزیه ساختار، تعداد گروه‌هایی که پارامتر ΔK را به بیشترین مقدار خود می‌رسانند برابر ۲ می‌باشد. لذا طبق روش اوانو و همکاران

همه ژنوتیپ‌ها می‌توانند به دو گروه شکسته شوند. به عبارت دیگر تمام ژنوتیپ‌ها در دو زیرجمعیت یا گروه قرار می‌گیرند. با در نظر گرفتن درصد عضویت ژنوتیپ‌ها، حدود ۷۶/۰۱٪ ژنوتیپ‌ها بر اساس معیار میزان عضویت ۰/۸۰ به یکی از دو گروه تعلق داشتند و ۲۳٪/۹۹ آن‌ها به هیچ کدام تعلق نگرفتند و به عنوان نمونه‌های مختلط‌در نظر گرفته شدند. به غیر از نمونه‌های مختلط، درصد

²Admixed

بر وجود تولید مثل کلنال در طول فصل رشد است. تولید مثل شته‌ها با دو شیوه جنسی و غیرجنسی بستگی به شرایط آب و هوایی در زمستان دارد (Rispe *et al.*, 1998). ساندراک و همکاران (Sandrock *et al.*, 2011) ثابت کردند که اختلاف در چرخه زندگی شته سیاه باقلا مرتبط با شرایط اقلیمی است. به طوری که شته‌ها در نواحی با زمستان سرد بیشتر از شته‌ها در نواحی با زمستان معتدل با روش جنسی تولید مثل می‌کنند.

وقوع زمستان‌های سرد به صورت دوره‌ای در ناحیه خزری می‌تواند دلیل وجود چرخه زندگی پارتنوژن اختیاری برای شته سبز مرکبات در این ناحیه باشد. میزان چند شکلی و هتروزیگوسیتی مشاهده شده بالا در مطالعه تنوع ژنتیکی شته سبز مرکبات روی درختان گلابی در چین نیز حاکی از تنوع ژنتیکی بسیار بالای جمعیت‌های این شته در اثر پارتنوژن اختیاری در تعدادی از جمعیت‌ها بود (Cao *et al.*, 2012). پایین بودن تنوع ژنتیکی جمعیت شته سبز مرکبات در تونس نیز به علت عدم وجود فرم جنسی این گونه روی درختان مرکبات بود (Mezghani *et al.*, 2012). شته جالیز نیز در مناطقی که دارای فرم جنسی در چرخه تولید مثلی خود باشد دارای تنوع ژنوتیپی بسیار بالایی نسبت به دیگر مناطق دیگر می‌باشد (Razmjou *et al.*, 2010, Luo *et al.*, 2016). این نوع از بررسی‌ها بسیار ارزشمند می‌باشند، زیرا می‌توانند ارتباط بین ژنتیک و الگوی چرخه زندگی را در گونه‌های مختلف توضیح دهند (Le Trionnaire *et al.*, 2008).

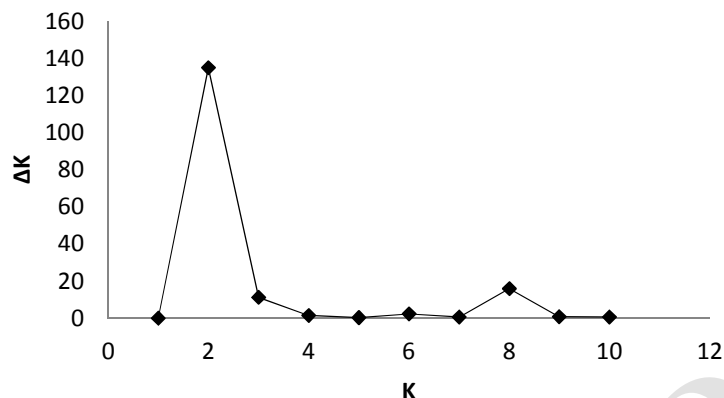
کاربرد حشره‌کش‌های با طیف وسیع برای کنترل یک آفت می‌تواند باعث کاهش تعداد ژنوتیپ‌های آن شود. در غرب و مرکز آفریقا استفاده زیاد از حشره‌کش‌ها روی پنبه منجر به فراوانی یک ژنوتیپ خاص از شته جالیز که مقاوم به حشره‌کش‌ها بود شد (Brévault *et al.*, 2011). در شمال ایران میزان استفاده از حشره‌کش‌ها برای کنترل شته‌های مرکبات بسیار کم می‌باشد بنابراین وجود ژنوتیپ‌های مختلف شته سبز مرکبات در این مناطق قابل توجه است.

بیشتری از نمونه‌های گلوگاه، ساری، نور و چالوس در گروه یک قرار گرفتند. در حالی که درصد نمونه‌های خرم‌آباد، رودسر، رضوانشهر و آستارا در گروه دو بیشتر بود (شکل ۴).

بحث

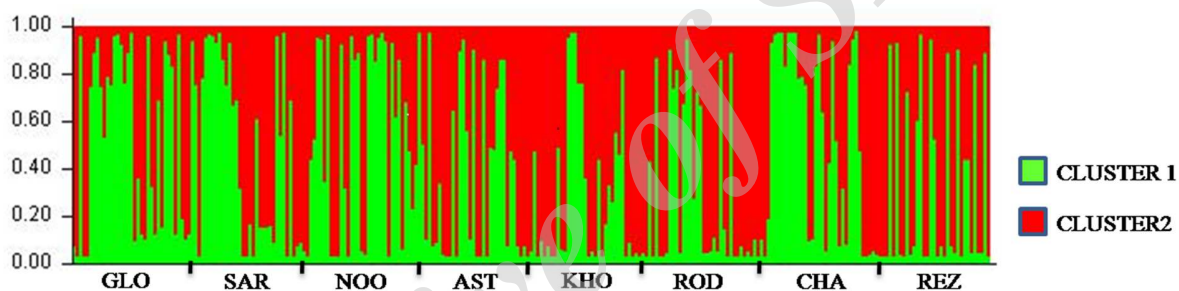
در این تحقیق برای اولین بار تنوع ژنتیکی و ساختار ژنتیکی جمعیت شته سبز مرکبات از هشت محل مختلف در باغ‌های مرکبات شمال کشور مورد بررسی قرار گرفت. در بین افراد مورد بررسی ۱۹۵ ژنوتیپ مختلف شناسایی شد. همچنین تنوع ژنتیکی بسیار بالایی در تمامی جایگاه‌های ژنی و جمعیت‌های شته مشاهده شد. هر چه میزان چندشکلی ناشی از نشانگرها بیشتر باشد، در صورت وجود تنوع ژنتیکی بین افراد، قدرت تفکیک و تمایز آن‌ها از یکدیگر بیشتر می‌شود (جدول‌های ۱ و ۲). پارتنوژن اختیاری در سیستم تولیدمثلی شته‌ها می‌تواند منجر به تنوع ژنتیکی بیشتر در جمعیت آن‌ها شود (Simon *et al.*, 1996; Delmotte *et al.*, 2002; Wilson *et al.*, 2002; Razmjou *et al.*, 2010). در حالی که مطالعه تنوع ژنتیکی تعدادی از گونه‌های شته که چرخه تولیدمثلی آن‌ها به صورت پارتنوژن اجباری است نشان‌دهنده تنوع ژنتیکی کم و تعداد اندک ژنوتیپ‌ها در جمعیت آن‌ها بوده است (Sunnucks *et al.*, 1996; Wilson *et al.*, 1999; Fuller *et al.*, 1999; Llewellyn *et al.*, 2003; Vorburger *et al.*, 2003; Miller *et al.*, 2003; Brévault *et al.*, 2008; Charaabi *et al.*, 2008).

شته سبز مرکبات در بعضی از مناطق مثل شرق آسیا و آمریکای شمالی سیستم تولیدمثلی پارتنوژن اختیاری دارد ولی در بیشتر مناطق دنیا به صورت پارتنوژن اجباری تولیدمثل می‌کند (Blackman and Eastop, 2007). مطالعه ما تنوع ژنوتیپی بالایی را در جمعیت‌های این شته در شمال کشور نشان داد که نشان‌دهنده سیستم تولید مثلی پارتنوژن اختیاری برای این شته در ناحیه سواحل دریای خزر است. اما انحراف از تعادل هاردی - وینبرگ و وجود ژنوتیپ‌های تکراری دلیل



شکل ۳- تعیین تعداد بهینه K یا تعداد گروه‌ها بر اساس نتایج تجزیه ساختار در نرم افزار Structure

Figure 3. Determination of optimum number of K or number of groups based on Structure software results



شکل ۴- بار پلات ساختار جمعیت تخمین زده شده برای نمونه‌های *Aphis spiraecola* جمع آوری شده از درختان مرکبات شمال کشور با استفاده از هفت جایگاه ژنی نشانگر SSR که در دو رنگ متناسب با دو گروه بخش‌بندی شده است. هر یک از ژنوتیپ‌های مربوط به هشت جمعیت (محور افقی) به دو گروه اختصاص داده شدند.

Figure 4. Bar plot of population structure estimates for eight populations of *Aphis spiraecola* collected on citrus trees in North of Iran assessed by seven SSR markers partitioned into 2-colored segments according to two groups. Each genotypes from eight populations were assigned to two groups.

جلگه‌ای حاشیه دریای خزر هستند و عدم وجود موانع طبیعی مانند کوه یا غیره بین شهرها باعث انتشار آسان شده است. بنابراین عدم تفکیک کامل جمعیت‌های شته سبز مرکبات در این منطقه منطقی به نظر می‌رسد. بررسی ساختار جمعیتی شته جالیز از شش مکان مختلف در کشور تونس عدم تمایز ژنتیکی بین آن‌ها بر اساس مکان جغرافیایی را تایید کرد (Charaabi et al., 2008). مطالعه ساختار ژنتیکی جمعیت‌های جنسی شته

در پژوهش حاضر تجزیه واریانس مولکولی کم بودن تمایز ژنتیکی بین جمعیت‌های مختلف را نشان داد ($F_{ST} = 0.031$). کم بودن تمایز ژنتیکی بین جمعیت‌های شته سبز مرکبات در شمال کشور در تجزیه خوشه‌ای و تجزیه ساختار جمعیتی با استفاده از نرم‌افزار Structure نیز مشاهده شد. این تنوع ژنتیکی بالا داخل جمعیت‌ها و پایین بودن آن در بین جمعیت‌ها وجود جریان ژنی را در بین جمعیت‌های مختلف اثبات می‌کند. در شمال کشور باغ‌های مرکبات در مناطق

نقاط مورد بررسی نشان می‌دهد که با روش‌های کنترلی مشابه می‌توان این آفت را در این نواحی کنترل کرد.

سپاسگزاری

از ریاست پژوهشکده مرکبات و میوه‌های نیمه‌گرمسیری و اعضای گروه گیاه‌پزشکی آن به خاطر فراهم کردن امکانات آزمایشگاهی اجرای تحقیق، و همچنین آقایان دکتر حسین طاهری و دکتر سیروس آقاجانزاده به خاطر کمک در تجزیه و تحلیل آماری و شناسایی شته‌ها تشکر و قدردانی می‌شود.

Rhopalosiphum padi L. اختلاف جغرافیایی کمی را بین آن‌ها نشان داد که به علت توانایی جابجایی بالای این شته بود (Delmotte *et al.*, 2002).

بررسی تنوع ژنتیکی شته سبز مرکبات به فهم بهتر راهبرد چرخه زندگی آن با توجه به شرایط آب و هوایی شمال کشور کمک می‌کند. وقوع زمستان‌های سرد دوره‌ای در دهه گذشته در شمال کشور و تاثیر آن بر زیست‌شناسی شته‌ها می‌تواند شیوه کنترل این آفات را با توجه به نحوه زمستان‌گذرانی آن‌ها تحت تاثیر قرار دهد. همچنین اطلاعات کاربردی از جمله درک مقاومت به حشره‌کش‌ها و مشابهت در ژنتیک شته‌ها در

References

- Aghajanzadeh, S., Rasouljan, Gh., Rezwani, N and Esmaili, M. 1997. Study of faunistic aspects of citrus aphids in western Mazandaran. *Applied Entomology and Phytopathology* 65(1): 62-78. (in Farsi).
- Alavi, S. V. and Rezvani, A. 2007. Seasonal fluctuations of citrus aphids in the East of Mazandaran and Citrus tristeza virus transmissibility by the major species. *Applied Entomology and Phytopathology* 75(1): 39-50 (in Farsi).
- Aleosfoor, M., Izadpanah, K., Mossadegh, M. S., Masoumi, M., Sadeghi, M. S., Mardi, M., Afsharifar, A. R and Hayat, J. 2012. Genetic diversity of *Rhopalosiphum padi* L. (Hom: Aphididae) using microsatellite markers. *Munis Entomology and Zoology* 7(2): 1073-1078.
- Arnaud-Haond, S. and Belkhir, K. 2007. GENCLONE. a computer program to analyse genotypic data, test for clonality and describe spatial clonal organization. *Molecular Ecology Notes* 7(1): 15-17.
- Blackman, R. L. 1972. The inheritance of life-cycle differences in *Myzus persicae* (Sulz.) (Hem., Aphididae). *Bulletin of Entomological Research* 62(02): 281-294.
- Blackman, R. L. and Eastop, V. F. 2007. Aphids on the world's herbaceous plants and shrubs: an identification and information guide. John Wiley and Sons: Chichester, 466 pp.
- Botstein, D., White, R. L., Skolnick, M. and Davis, R. W. 1980. Construction of a genetic linkage map in man using restriction fragment length polymorphisms. *American Journal of Human Genetics* 32(3): 314.
- Brévault, T., Carletto, J., Linderme, D. and Vanlerberghe-Masutti, F. 2008. Genetic diversity of the cotton aphid *Aphis gossypii* in the unstable environment of a cotton growing area. *Agricultural and Forest Entomology* 10(3): 215-223
- Brévault, T., Carletto, J., Tribot, J. and Vanlerberghe-Masutti, F. 2011. Insecticide use and competition shape the genetic diversity of the aphid *Aphis gossypii* in a cotton-growing landscape. *Bulletin of Entomological Research* 101(4): 407-413.
- Cao, J., Li, J., Niu, J., Liu, X. and Zhang, Q. 2012. Population structure of *Aphis spiraecola* (Hemiptera: Aphididae) on pear trees in China identified using microsatellites. *Journal of Economic Entomology* 105(2): 583-591.
- Charaabi, K., Carletto, J., Chavigny, P., Marrakchi, M., Makni, M. and Vanlerberghe-Masutti, F. 2008. Genotypic diversity of the cotton-melon aphid *Aphis gossypii* (Glover) in Tunisia is structured by host plants. *Bulletin of Entomological Research* 98(04): 333-341.
- Dedryver, C. A., Le Gallic, J. F., Gauthier, J. P. and Simon J. C. 1998. Life cycle of the cereal aphid *Sitobion avenae*, polymorphism and comparison of life history traits associated with sexuality. *Ecological Entomology* 23(2):123-132.

- Delmotte, F., Leterme, N., Gauthier, J. P., Rispe, C. and Simon, J. C.** 2002. Genetic architecture of sexual and asexual populations of the aphid *Rhopalosiphum padi* based on allozyme and microsatellite markers. **Molecular Ecology** 11(4): 711–723.
- Dixon, A. F. G.** 1998. Aphid Ecology, 2nd edn. Chapman & Hall, London.
- Doyle, J. J. and Doyle, J. L.** 1987. A rapid DNA isolation procedure for small quantities of fresh leaf tissue. **Phytochemical Bulletin** 19: 11-15.
- Evanno, G., Regnaut, S. and Goudet, J.** 2005. Detecting the number of clusters of individuals using the software STRUCTURE: a simulation study. **Molecular Ecology** 14(8): 2611-2620.
- Footitt, R. G., Lowery, D. T., Maw, H. E. L., Smirle, M. J. and Lushai, G.** 2009. Identification, distribution, and molecular characterization of the apple aphids *Aphis pomi* and *Aphis spiraecola* (Hemiptera: Aphididae: Aphidinae). **The Canadian Entomologist** 141(5): 478-495.
- Fuller, S. J., Chavigny, P., Lapchin, L. and Vanlerberghe-Massutti, F.** 1999. Variation in clonal diversity in glasshouse infestations of the aphid, *Aphis gossypii* Glover in southern France. **Molecular Ecology** 8(11): 1867–1877.
- Kheyrollahi, Z., Hosseini, R., Aghajanzadeh, S. and Golein B.** 2013. Genetic variation of *Aphis gossypii* Glover (Hemiptera: Aphididae) in eastern Guilan and western Mazandaran provinces (Iran). **Plant Pest Research** 3(1): 11-19 (in Farsi).
- Loxdale, H. D., Edwards, O., Tagu, D. and Vorburger, C.** 2017. Population genetic issues: new insights using conventional molecular markers and genomics tools. *Aphids as Crop Pests*, 2nd edn. (eds. H. F. van Emden and R. Harrington). CABI, Wallingford, Oxford, U.K, pp. 50-80.
- Le Trionnaire, G., Hardie, J., Jaubert-Possamai, S., Simon, J. C. and Tagu, D.** 2008. Shifting from clonal to sexual reproduction in aphids: physiological and developmental aspects. **Biology of the Cell** 100(8): 441–451.
- Liu, J.** 2004. Power Marker V3.25 Manual. <http://www.powermarker.net>.
- Llewellyn, K. S., Loxdale, H. S., Harrington, R., Brookes, C. P., Clarke S. J. and Sunnucks, P.** 2003. Migration and genetic structure of the grain aphid, *Sitobion avenae*, in Britain related to climate and clonal fluctuation as revealed using microsatellites. **Molecular Ecology** 12(1): 21– 355 34.
- Luo, J. Y., Zhang, S., Wang, L., Lv, L. M., Wang, C. Y., Li, C. H., Zhu X. Z., Zhou Z. G and Cui, J. J.** 2016. The distribution and host shifts of cotton-melon aphids in northern China. **PloS one** 11(3): e0152103.
- Lushai, G. and Loxdale, H. D.** 2004. Tracking movement in small insect pests, with special reference to aphid populations. **International Journal of Pest management** 50(4): 307-315.
- Mezghani-Khemakem, M., Bouktila, D., Kharrat, I., Makni, M. and Makni, H.** 2012. Genetic variability of green citrus aphid populations from Tunisia, assessed by RAPD markers and mitochondrial DNA sequences. **Entomological Science** 15(2):171-179.
- Miller, N. J., Birley, A. J., Overall, A. D. J. and Tatchell, G. M.** 2003. Population genetic structure of the lettuce root aphid, *Pemphigus bursarius* (L.), in relation to geographic distance, gene flow and host plant usage. **Heredity** 91(3): 217-223.
- Nei, M.** 1978. Estimation of average heterozygosity and genetic distance from a small number of individuals. **Genetics** 89(3): 583-590.
- Peakall, R. and Smouse, P. E.** 2012. GenAlEx 6.5, genetic analysis in Excel. Population genetic software for teaching and research – an update. **Bioinformatics** 28(19):2537–2539.
- Pritchard, J. K., Stephens, M. and Donnelly, P.** 2000. Inference of population structure using multilocus genotype data. **Genetics** 155(2): 945–959.
- Razmjou, J., Vorburger, C., Moharramipour, S., Mirhoseini, S. Z. and Fathipour, Y.** 2010. Host-associated differentiation and evidence for sexual reproduction in Iranian populations of the cotton aphid, *Aphis gossypii*. **Entomologia Experimentalis et Applicata** 134(2): 191-199.
- Rispe, C. and Pierre, J. S.** 1998. Coexistence between cyclical parthenogens, obligate parthenogens, and intermediates in a fluctuating environment. **Journal of Theoretical Biology** 195(1): 97–110.

- Sandrock, C., Razmjou, J. and Vorburger, C.** 2011. Climate effects on life cycle variation and population genetic architecture of the black bean aphid, *Aphis fabae*. **Molecular Ecology** 20(19): 4165-4181.
- Simon, J. C., Carrel, E., Hebert, P. D. N., Dedryver, C. Bonhomme, A. J. and Gallic Le, J. F.** 1996. Genetic diversity and mode of reproduction in French populations of the aphid *Rhopalosiphum padi* L. **Heredity** 76(3): 305-313
- Sunnucks, P., England, P., Taylor, A. C. and Hales, D. F.** 1996. Microsatellite and chromosome evolution of parthenogenetic Sitobion aphids in Australia. **Genetics** 144(2): 747-756.
- Sunnucks, P., De Barro, P. J., Lushai, G., Maclean, N. and Hales, D. F.** 1997. Genetic structure of an aphid studied using microsatellites: cyclic parthenogenesis, differentiated lineages, and host specialization. **Molecular Ecology** 6(11):1059-1073.
- Van Emden, H. F. and Harrington, R.** 2007. Aphids as crop pests. CABI, Wallingford, 717 pp.
- Vorburger, C., Lancaster, M. and Sunnucks, P.** 2003. Environmentally related patterns of reproductive modes in the aphid *Myzus persicae* and the predominance of two 'superclones' in Victoria, Australia. **Molecular Ecology** 12(12): 3493-3504.
- Wilson, A. C. C., Sunnucks, P. and Hales, D. F.** 1999. Microevolution, low clonal diversity and genetic affinities of parthenogenetic Sitobion aphids in New Zealand. **Molecular Ecology** 8(10): 1655-1666.
- Wilson, A. C. C., Sunnucks, P., Blackman, R. L. and Hales, D. F.** 2002. Microsatellite variation in cyclically parthenogenetic populations of *Myzus persicae* in south-eastern Australia. **Heredity** 88(4): 258-266.
- Yeh, F. C., Yang, R. C. and Boyle, T. B. J.** 1999. *POPGENE version 1.31, Microsoft Window-based Freeware for Population Genetic Analysis. Quick User Guide* Molecular Biology and Biotechnology Center, University of Alberta, Edmonton, Canada.

Archive of SID

Population genetic structure of *Aphis spiraecola* Patch (Hem.: Aphididae) on citrus trees in Northern Iran

E. Gholamian^{*1,2}, J. Razmjou¹, S. M. Banihashemian² and A. Sabouri³

1. Department of Plant Protection, Faculty of Agriculture, University of Mohaghegh Ardabili, Ardabil, Iran, 2. Citrus and Subtropical Fruits Research Center, Horticultural Science Research Institute, Agricultural Research, Education and Extension Organization, Ramsar, Iran, 3. Department of Agronomy & Plant Breeding, Faculty of Agriculture, University of Guilan, Rasht, Iran

(Received: August 5, 2017– Accepted: December 9, 2017)

Abstract

The spirea aphid, *Aphis spiraecola* Patch (Hemiptera: Aphididae), is a serious pest of citrus in northern Iran. It causes direct damage by sap feeding and extracting honeydew and also indirect damage by transmission of several virus diseases. The aim of this study was determining the relationship between genetic structure of different populations of *A. spiraecola* with its geographical distribution on citrus trees in northern Iran. The genetic structure of *A. spiraecola* collected on citrus trees in eight localities, was described by seven polymorphic microsatellite loci. Among 271 individuals, 195 multilocus genotypes were identified and the clonal diversity in populations were 0.5 to 0.93. They confirmed that *A. spiraecola* reproduces by cyclical parthenogenesis on citrus trees in North of Iran. The mean of Polymorphic Information Content was (PIC =0.62). There were significant deviations from Hardy-Weinberg equilibrium in all populations. The analysis of molecular variance revealed high intrapopulation and weak interpopulation genetic differentiation among geographic populations. Also, the UPGMA dendrogram of 8 populations based on Nei's genetic distance indicated no considerable genetic differentiation among them, which is in accordance with structural analysis. The findings of this research provide useful information about the genotypic distribution of *A. spiraecola* in Northern Iran which can be integrated with life cycle information of the pest and used in pest management programs.

Key words: Microsatellite, genetic differentiation, aphid, clonal diversity, cyclical parthenogenesis

*Corresponding author: esm1351@yahoo.com